



Cat[®]

CB34B, CB36B, CC34B

UTILITEITSVERDICHTERS

KENMERKEN:

■ Eenvoudige bediening

- Eenvoudige toegang dankzij logisch geplaatste handgrepen en kleinere platformhoogte.
- Verschuifbare stoel en ruim platform bieden comfort en controle.
- Dubbele rijhendeloptie voor betere bediening vanaf beide zijkanen.
- Intuïtief, multifunctioneel bedieningspaneel met bescherming tegen vandalisme maakt goede prestaties mogelijk.
- Goed afleesbaar LCD-display en heldere LED-lampjes op het bedieningspaneel vereenvoudigen de bediening zowel overdag als 's nachts.
- Gemakkelijk inklapbare ROPS en overkapping, kan zonder gereedschap worden neergelaten.

■ Efficiënte verdichtingsprestaties

- Uitstekend zicht op de trommelrand vanwege in lengterichting geplaatste motor en smal chassisontwerp; meer controle voor betere dekkings- en verdichtingsresultaten.
- Hoge amplitude en twee frequentiekeuzes zorgen voor uitstekende verdichtingsresultaten en lagere geluidsniveaus.
- Een trommeloffset van 50 mm verbetert de bediening nabij stoepranden en obstakels, en biedt meer bereik.
- Ballastopties verhogen flexibiliteit en verdichtingsprestaties.
- Verlengd onderhoudsinterval van 3 jaar/3000 uur voor de trilwals minimaliseert de bedrijfskosten gedurende de levensduur.
- De CC34B is voorzien van luchtbanden die zorgen voor een knedende werking en een dichte afwerking van de asfaltlaag.

■ Beste watersproeisysteem in zijn klasse

- 308 l watertank voor tot maar liefst 10 uur werken zonder bijvullen.
* Opmerking: de watertankinhoud van de CC34B is 241 l
- Variabele sproeistanden optimaliseren het waterverbruik.
- Driedubbele filtratie zorgt voor betrouwbare prestaties en vereenvoudigt het onderhoud.
- Zelfstellende veerbelaste schrapers houden de trommel schoon, verdelen het water en verlagen het waterverbruik.
- Antivries-optie biedt bescherming bij koud weer.
- Enkele aftapopening vereenvoudigt het onderhoud.

■ Geoptimaliseerd vermogen

- Krachtige Cat[®] C2.2-motor
- Eco-modus en elektronische motorregeling verlagen het brandstofverbruik.
- Optioneel, gemakkelijk aansluitbaar tractieregelsysteem zorgt voor snelle installatie.
- Hoge rijsnelheid van 13,5 km/h voor goede mobiliteit.

■ Ontworpen voor verhuur

- Gemakkelijke bediening met intuïtieve bedieningselementen.
- Extra veel beenruimte voor allerlei machinisten.
- Duurzame componenten zorgen voor een optimale inzetbaarheid en lagere bedrijfskosten gedurende de levensduur.
- Zuinige motor.
- Lage geluidsniveaus voor gebruik 's nachts.
- Voorbereid voor Product Link[™] voor eenvoudige bewaking op afstand.

- 1 Intuïtieve console met LCD-display.
- 2 Smal frame-ontwerp verbetert het zicht.
- 3 Eco-modus.
- 4 Ruime werkomgeving.
- 5 Dubbele rijhendel (optie).
- 6 Ballast toevoegen (optie).
- 7 Trommeloffset van 50 mm.
- 8 Betrouwbaar watersproeisysteem.
- 9 Opklapbare ROPS en overkapping (opties).



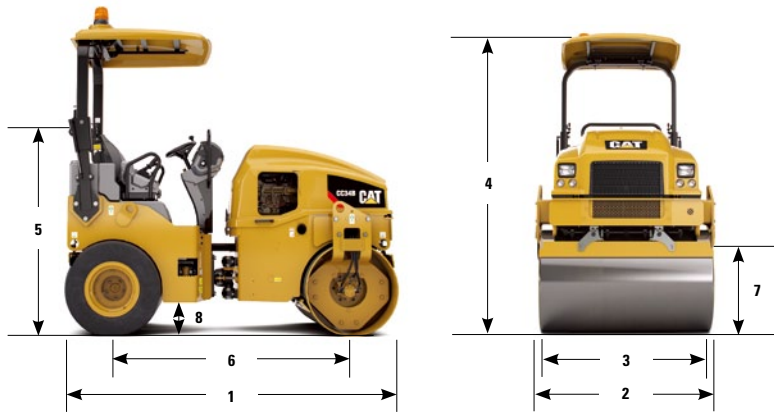
Utiliteitsverdichters CB34B, CB36B, CC34B

Specificaties

		CB34B	CB34B incl. ballast	CB36B	CB36B incl. ballast	CC34B
Cat C2.2-motor – kW (hp)			36,4 (48,8)* / 36,6 (49,1)**			
Bedrijfgewicht – kg		3700	4099	3803	4400	3378
Maximumgewicht – kg		3913	4313	4017	4590	3592
Statische lineaire belasting – kg/cm		13,2	14,6	13,6	15,7	12,0
Amplitude – mm			0,50			
Frequentie – Hz			55/48			
Centrifugaalkracht – kN	Hoog	33,9	33,9	35,9	35,9	33,9
	Laag	25,9	25,9	27,4	27,4	25,9

* Voldoet aan de Amerikaanse emissienormen EPA Tier 4 Final.

** Voldoet aan de emissienormen equivalent aan de Amerikaanse EPA Tier 4 Interim en EU Stage IIIA. Opmerking: EU Stage IIIB-emissienormen zijn niet van toepassing op deze vermogensklasse.



OPTIONELE UITRUSTING

- Accuschakelaar
- Ballast
- Bekerhouders
- Bio-hydrauliekolie
- Dubbele rijhendels
- Geveerde stoel met veiligheidsschakelaar
- LED-verlichting
- Niet-geveerde stoel
- Overkapping, inklapbaar
- Overkapping, vast
- Product Link
- ROPS, opklapbaar
- ROPS, vast
- Tractieregelsysteem (niet beschikbaar op CC34B)
- Verschuifbare stoel
- Voorbereid voor antivries, (watersproeisysteem)

Afmetingen

	CB34B	CB36B	CC34B
1 Totale lengte – mm	2859	2859	2859
2 Totale breedte – mm	1400	1500	1400
3 Trommelbreedte – mm	1300	1400	1300
Trommeloffset – mm	50	50	50
Trommeldikte – mm	16	16	16
Trommeldiameter – mm	800	800	800
4 Hoogte bij ROPS/FOPS excl. overkapping – mm	2660	2660	2660
Hoogte bij ROPS/FOPS incl. overkapping – mm	2765	2765	2765
5 Transporthoogte (met opklapbare ROPS) – mm	1930	1930	1930
6 Wielbasis – mm	2050 mm	2050 mm	2050 mm
7 Vrije ruimte bij stoeprand – mm	520 mm	520 mm	520 mm
8 Bodenvrijheid – mm	284 mm	284 mm	284 mm

Voor meer complete informatie over Cat producten, dealerdiensten en industrieoplossingen kunt u ons op internet bezoeken op www.cat.com

QDHQ1700-06 (10/15)
(Vertaling: 12/15)

Materialen en specificaties kunnen zonder kennisgeving worden gewijzigd. De op de foto's afgebeelde machines kunnen zijn voorzien van extra uitrusting.

©2015 Caterpillar Inc.
Alle rechten voorbehouden.

CAT, CATERPILLAR, ACERT, SAFETY.CAT.COM, hun respectievelijke logo's, "Caterpillar Yellow" en de "Power Edge" trade dress, alsmede de bedrijfs- en productidentiteit die hier gebruikt worden, zijn handelsmerken van Caterpillar en mogen niet zonder toestemming worden gebruikt.

Product-ID: CB34B

