



Cat® 249D3

콤팩트 트랙 로더

특징:

수직 리프트 설계 방식의 Cat® 249D3 콤팩트 트랙 로더는 도달 거리 및 리프트 높이가 연장되어 트럭 적재 작업이 신속하고 용이해집니다. 표준 서스펜션 차대 계통은 광범위한 작업과 지반 조건에서 작업할 수 있는 우수한 견인력, 부양력, 안정성 및 속도를 제공합니다. 249D3의 특징은 다음과 같습니다.

- **업계 최고의 밀폐형 가압식 운전실 선택사양**은 더 깨끗하고 더 조용한 운전 환경 및 탁월한 작업 톨 시야를 제공합니다.
- **조절식 조이스틱 제어장치가 시트에 장착된 높은 등받이, 열선식, 에어 라이드 시트**를 채택한 D3 시리즈는 업계 최고의 운전자 편의성을 제공합니다.
- **고성능 동력전달장치**는 전자식 토크 관리 계통, 표준 2단 속도 주행 및 감속 페달 기능이 있는 전자식 핸드/푸트 스로틀을 통해 최대 성능과 생산 능력을 제공합니다.
- **높은 유속 유압 계통**은 최대 유압 작업 톨 성능을 요구하는 작업에 사용할 수 있습니다.
- **더 다양한 작업을 수행하기 위해** 눈에서 견인력을 향상시키고 부양력은 높이고 지상 장애 요인은 줄여주는 선택사양인 광폭 바 트레드 트랙을 사용합니다.

- **전자 제어식 Cat C2.2 엔진**은 높은 마력 및 토크를 제공하는 한편 U.S. EPA(미국 환경보호청) Tier 4 Final 및 EU Stage V 배기가스 배출 표준을 충족합니다.
- **Cat "지능형 레벨링(ILEV, Intelligent Leveling)" 계통**으로 업계 최고의 기술, 통합 및 이중 방향 자체 수준, 작업 톨 굴착 위치 회송 및 작업 톨 포지셔너와 같은 기능을 제공합니다.
- **선택사양 속도 감지 승차 제어 계통이 결합된 표준 완전 독립형 비틀림 차축 서스펜션**으로 험한 지형에서의 작동이 개선되어 부하 보유, 생산성, 운전자 편의가 향상됩니다.
- **작동기구 응답, Hystat 응답 및 크리프 제어의 화상 조절을 제공하는 첨단 표시장치를 통해 장비 기능 및 제어를** 극대화합니다. 맞춤형 레이아웃, 보안 계통 및 후방 시야 카메라를 포함한 다중 언어 기능도 갖추고 있습니다.
- **모든 일상적인 서비스 및 정기 정비 지점에 지면 접근할 수 있기** 때문에 장비 가동 중지 시간을 단축해 생산성을 증대할 수 있습니다.
- **폭넓은 성능 맞춤 Cat Work Tools** 덕분에 Cat 콤팩트 트랙 로더를 작업 현장 최고의 다기능 장비로 활용할 수 있습니다.

사양

엔진

엔진 모델	Cat C2.2 CRDI	
총 출력 SAE J1995	50.1 KW	67.1hp
정미 출력 SAE 1349	49.1 KW	65.8hp
정미 출력 ISO 9249	49.6 KW	66.5hp
1,500rpm에서의 피크 토크 SAE J1995	208N·m	153bf·ft
배기량	2.2 L	134.3in ³
행정	100mm	3.9인치
보어	84mm	3.3인치

중량*

작동 무게	3,552kg	7,831lb
-------	---------	---------

*작동 무게, 작동 사양 및 치수는 모두 75kg(165lb)의 운전자, 모든 유체, 1,730mm(68인치) 로우 프로필 버킷, 320mm(12.6인치) 트랙, 표준 흐름 유압장치, CO 운전실(OROPS, 고정형 시트), 850CCA 배터리, 수동 쿼 커플러를 기준으로 한 수치입니다. 자체 수준과 선택사양인 카운터웨이트는 별도의 언급이 없는 한 포함되지 않습니다.

동력전달장치

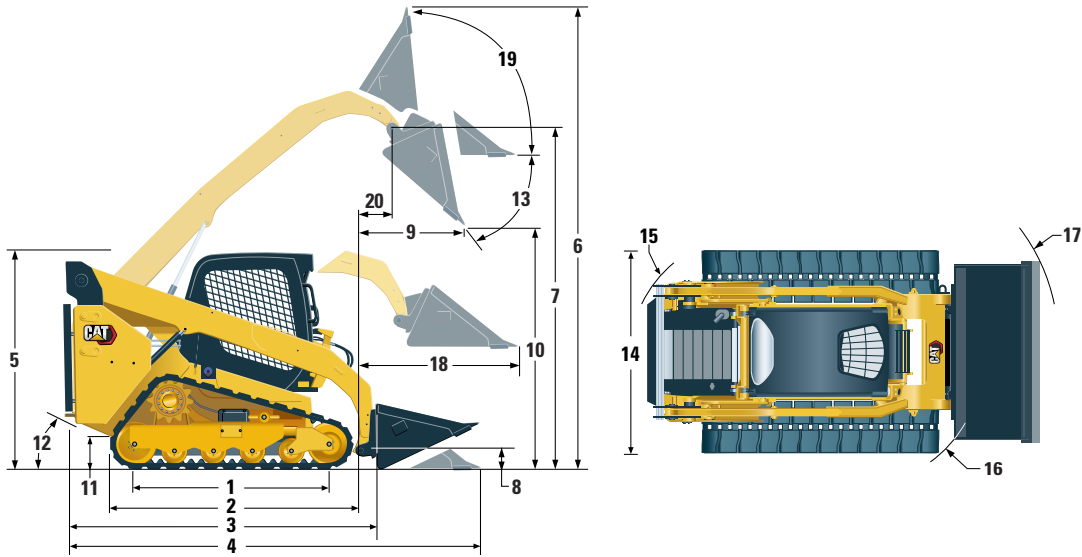
주행 속도(전진 혹은 후진)		
1단 속도	8.1km/h	5mph
2단 속도	12.2km/h	7.6mph

유압 계통

유압 흐름 - 표준:		
로더 유압	23,000kPa	3,336psi
로더 유압 흐름	69L/min	18gal/min
유압 출력(계산)	26.5 KW	35.5hp
유압 흐름 - 높은 유속:		
로더 유압	23,000kPa	3,336psi
로더 유압 흐름	99L/min	26gal/min
유압 출력(계산)	38.0 KW	50.9hp



249D3 콤팩트 트랙 로더



치수*

1	지면상의 트랙 길이	1,384mm	54.5인치	12	이탈 각도	34.5°
2	트랙의 전체 길이	1,808mm	71.2인치	13	최대 덤프 각도	48°
3	버킷 제외 길이	2,523mm	99.3인치	14	장비 폭(320mm/12.6인치 트랙)	1,676mm 66.0인치
4	지면에서의 버킷 포함 길이	3,233mm	127.3인치		장비 폭(400mm/15.7인치 트랙)	1,756mm 69.1인치
5	운전실 상단까지의 높이	2,039mm	80.3인치	15	중심 - 장비 후방으로부터의 회전 반경	1,458mm 57.4인치
6	최고 전체 높이	3,831mm	150.8인치	16	중심 - 커플러로부터의 회전 반경	1,160mm 45.7인치
7	최대 리프트에서 버킷 핀 높이	3,002mm	118.2인치	17	중심 - 버킷으로부터의 회전 반경	2060mm 81.1인치
8	운송 위치에서 버킷 핀 높이	219mm	8.6인치	18	지면과 평행한 암의 최대 도달 거리	1,317mm 51.8인치
9	최대 리프트 및 덤프에서 도달 길이	727mm	28.6인치	19	최고 높이에서 후경각	87.5°
10	최대 리프트 및 덤프에서 간극	2,253mm	88.7인치	20	최대 리프트에서 버킷 핀 도달 거리	311mm 12.2인치
11	지상고	194mm	7.6인치			

작동 사양*

정격 작동 용량:		
35% 팁핑 하중	790kg	1,740lb
50% 팁핑 하중	1,130kg	2,485lb
정격 작동 용량		
선택사양의 카운터웨이트 포함	1,225kg	2,700lb
팁핑 하중	2,260kg	4,970lb
돌파력, 틸트 실린더	1,772kg	3,907lb
지면 접촉 면적(320mm/12.6인치 트랙)	0.89m ²	1,373in ²
지면 접촉 면적(400mm/15.7인치 트랙)	1.11m ²	1,716in ²
지면 압력(320mm/12.6인치 트랙)	39.3kPa	5.7psi
지면 압력(400mm/15.7인치 트랙)	32.2kPa	4.7psi

운전실

ROPS	ISO 3471:2008
FOPS	ISO 3449:2005 Level I

서비스 보충 용량

냉각 계통	12L	3.2gal
엔진 크랭크케이스	10L	2.6gal
연료 탱크	57L	15.1gal
유압 계통	45L	11.9gal
유압 탱크	34L	9.0gal

소음 수준

운전실 내부**	83dB(A)
운전실 외부***	103dB(A)

- Cat 운전실과 전복 보호 구조물(ROPS, Rollover Protective Structure)은 북미와 유럽 지역의 표준을 따릅니다.

**ISO 6396:2008에 따라 신고된 동적 운전자 음압 수준. **측정은 운전실 도어 및 운전실 창문을 닫은 상태에서 최고 엔진 냉각 팬 속도의 70%로 수행되었습니다. 다른 엔진 냉각 팬 속도에서는 소음 수준이 달라질 수 있습니다.

***2000/14/EC에 지정된 시험 절차 및 조건에 따라 측정된 CE 마크 구성용 음압 수준.

에어컨 계통(장착된 경우)

본 장비의 에어컨 계통에는 플루오르화 온실 가스 냉매 R134a(지구온난화지수=1,430)가 포함되어 있습니다. 이 계통에는 1.158미터톤에 해당하는 CO₂를 포함하는 0.81kg의 냉매가 들어 있습니다.

필수 장비

- 유압장치, 표준 또는 높은 유속
- 콰이커플러, 기계식 또는 동력식
- 시인성이 우수한 안전 벨트, 50mm(2인치) 또는 75mm(3인치)
- EU 준비 패키지(유럽 전용)
- 강철 삽입 고무 트랙 - 320mm(12.6인치) 블록 트레드 또는 400mm(15.7인치) 바 트레드
- 이중 플랜지 전방 아이들러/단일 플랜지 후방 아이들러

성능 패키지

- 성능 패키지 H1: 표준 흐름 유압장치(자체 수준 없음)
- 성능 패키지 H2: 표준 흐름 유압장치, 이중 방향 전자식 자체 수준(상승 및 하강), 작업 톨 굴착 위치 회송, 작업 톨 포지셔너, 전자식 완충(상승 및 하강)
- 성능 패키지 H3: 고속 흐름 유압장치, 이중 방향 전자식 자체 수준(상승 및 하강), 작업 톨 굴착 위치 회송, 작업 톨 포지셔너, 전자식 완충(상승 및 하강)

편의장비 패키지

- 개방형 ROPS(C0): 고정형 시트(푸트 스로틀, 헤드라이너, 히터 또는 도어 없음)
- 개방형 ROPS(C1): 푸트 스로틀, 헤드라이너, 컵 홀더, 시트 선택(기계식 서스펜션 또는 높은 등받이, 열선식, 에어 라이드 시트)(히터 또는 도어 없음)
- 밀폐형 ROPS(히터(C2) 포함): 푸트 스로틀, 헤드라이너, 히터 및 성애 제거장치, 측면 창문, 컵 홀더, 라디오 지원, 시트 선택(기계식 서스펜션 또는 높은 등받이, 열선식, 에어 라이드 시트) 및 도어(유리 또는 폴리카보네이트)
- 밀폐형 ROPS(A/C(C3) 포함): C2 + 에어컨

표준 장비

전기

- 12볼트 전기 계통
- 80암페어 교류 발전기
- 점화 키 시동/정지 스위치
- 라이트: 게이지 백라이트, 2개의 후방 미등, 2개의 조절식 전방 및 후방 할로겐 등, 실내등
- 백업 알람
- 중부하 작업용 배터리, 850CCA

운전자 환경

- 게이지: 연료 수준, 시간 기록계
- 운전자 경고 계통 지시계: 에어 필터 제한, 교류 발전기 출력, 팔걸이 올라감/운전자 시트 이탈, 엔진 냉각수 온도, 엔진 오일 압력, 글로우 플러그 작동, 유압 필터 제한, 유압 오일 온도, 주차 브레이크 결속
- 조절식 비닐 시트
- 접이식이며 인체 공학적으로 체형에 맞는 팔걸이
- 제어 연동 장치, 운전자가 시트를 떠나거나 팔걸이를 들어올릴 때: 유압 계통 불능, 하이드로스테틱 변속기 불능, 주차 브레이크 결속
- ROPS 운전실, 열림, 위로 기울어짐
- FOPS, 레벨 I
- 상부 및 뒷창문
- 바닥 매트
- 내부 후사경
- 12볼트 전기 소켓
- 경적
- 핸드(다이얼) 스로틀, 전자식
- 조절식 조이스틱 제어장치
- 6개 버튼 키패드 도난 방지 보안 계통
- 그물 보관함 구조

동력전달장치

- Cat C2.2, 터보 디젤 엔진, Tier 4 Final 및 Stage V 배기가스 배출 표준 충족
- 에어클리너, 이중 엘리먼트, 레이디얼 실
- S·O·SSM 샘플 채취 밸브, 유압 오일
- 필터, 카트리지형, 유압
- 필터, 캐니스터형, 연료 및 수분 분리기
- ATAAC/라디에이터/유압 오일 쿨러(병렬)
- 스프링 적용, 유압으로 풀린 주차 브레이크
- 하이드로스테틱 변속기, 2단 속도 주행
- 서스펜션 - 독립 비틀림 차축(4)

기타

- 엔진 엔클로저, 잠금식
- 연장 수명 부동액, -36°C(-33°F)
- 장비 묶음 지점(6)
- 지지대, 리프트 암
- 유압 오일 수준 투시 게이지
- 라디에이터 냉각수 수준 투시 게이지
- 라디에이터, 팽창 병
- Cat ToughGuard™ 호스
- 보조, 유압, 연속적인 흐름
- 압력 해제장치가 포함된 중부하 작업용, 평평한 면으로 된 신속 분리장치
- 좌측 리프트 암 측면을 따라 있는 루트 작업 톨 호스를 위한 분할 D 링
- 전기 콘센트, 경광등
- 볼록한 팬 세척
- 변속 수요 팬
- Product Link™ PL240, 이동통신

249D3 콤팩트 트랙 로더

선택사양 장비

- 핸드-푸트 스타일 제어장치
- 외부 카운터웨이트
- 경광등, 회전
- 엔진 블록 히터 - 120볼트
- 오일, 유압, 냉간 작동
- 페인트, 맞춤형
- Product Link PL641, 이동통신
- 승차 제어장치
- 첨단 표시장치(후방 시야 카메라 포함): 완전 컬러, 127mm(5인치) LCD 화면, 첨단 다중 운전자 보안 계통, 작동기구 응답, Hystat 응답 및 크리프 제어의 화상 조절. (유럽에서만 표준 장비임)
- 작업 톨 굴착 위치 회송 및 작업 톨 포지셔너
- 마이크를 포함한 Bluetooth® 라디오(USB 및 보조 입력 잭을 포함한 AM/FM/기상 채널 수신기)

Cat 제품, 특약점 서비스 및 업계 솔루션에 대한 자세한 내용은 웹 사이트 www.cat.com을 참조하십시오.

© 2021 Caterpillar
All rights reserved

자재 및 사양은 공지 없이 변경될 수 있습니다. 사진에 보이는 장비에는 추가 장비가 포함될 수 있습니다. 사용 가능한 선택사양에 대해서는 Cat 특약점에 문의하십시오.

여기에서 사용된 기업 및 제품 이름을 포함한 CAT, CATERPILLAR, LET'S DO THE WORK, 각각의 로고, 'Caterpillar Corporate Yellow', 'Power Edge' 및 Cat 'Modern Hex' 상품 외장은 Caterpillar의 상표이며 허가 없이 사용할 수 없습니다.

AKHQ8196-02 (01-2021)
번역 (02-2021)
AKHQ8196-01을 대체함
(Am North, EU, APD, ANZP)

