

Cat® 239D3

KOMPAKTKETTENLADER



MERKMALE:

Der Cat®-Kompaktkettenlader 239D3 bietet mit seiner Radialhubvorrichtung eine eindrucksvolle Reichweite bei mittlerer Hubhöhe und ausgezeichnete Grableistung mit hervorragender Zugkraft. Sein serienmäßiges gefedertes Laufwerk sorgt für hervorragende Traktion, Flotation, Stabilität und Geschwindigkeit und lässt sich so bei einer breiten Palette von Anwendungen und Bodenverhältnissen einsetzen. Der 239D3 bietet:

- **Eine branchenweit führende, optional erhältliche abgedichtete Fahrerkabine mit Druckbelüftung** bietet eine sauberere und leisere Arbeitsumgebung mit hervorragender Sicht auf das Arbeitsgerät.
- **Der optionale Sitz mit hoher Rückenlehne, Heizung und Luffederung mit am Sitz angebrachten einstellbaren Joystick-Bedienelementen** macht die D3-Serie branchenführend in puncto Fahrerkomfort.
- **Der Hochleistungs-Antriebsstrang** mit elektronischem Drehmoment-Management, serienmäßigem zweistufigem Fahrtrieb sowie ein elektronisches Handgashebel-/Gaspedal-System mit Gasreduzierpedal sorgen für überragende Leistung und Produktivität.
- **Die High-Flow-Hydraulik** steht für Einsätze zur Verfügung, die höchste Leistung der hydraulischen Arbeitsgeräte erfordern.
- **Größerer Anwendungsbereich** mit optionaler Breitbalkenprofilkette, die bessere Traktion auf Schnee, mehr Flotation und weniger Bodenzerstörung gewährleistet.
- **Der elektronisch gesteuerte Cat-Motor C2.2** zeichnet sich durch hohe Leistung und ein hohes Drehmoment aus und erfüllt gleichzeitig die Emissionsnormen EPA Tier 4 Final (USA) und Stufe V (EU).
- **Das „intelligente Nivelliersystem“** von Cat bietet branchenweit führende Technik, Integration und Funktionen wie Selbstausrichtung in beiden Richtungen, Rückführung des Arbeitsgeräts in die Grabstellung und Arbeitsgerätestellungsregler.
- **Die serienmäßige unabhängige Drehstabfederung** verbessert in Verbindung mit der optionalen geschwindigkeitsabhängigen hydraulischen Schwingungsdämpfung das Fahrverhalten in unebenem Gelände und sorgt dadurch für besseres Materialhaltevermögen, höhere Produktivität und größeren Fahrerkomfort.
- **Maximieren Sie Leistungsfähigkeit und Steuerungsmöglichkeiten der Maschine** mit dem optionalen erweiterten Display, das Bildschirmstellungen zum Ansprechverhalten des Arbeitsgeräts, der Hydrostatik und zur Kriechgangregelung bietet. Mehrsprachige Funktionalität mit anpassbaren Layouts, Sicherheitssystem und Heckkamera sind ebenfalls enthalten.
- **Vom Boden aus zugängliche Wartungsstellen** für tägliche und routinemäßige Wartungsarbeiten reduzieren Maschinenausfallzeiten und steigern die Produktivität.
- **Eine breite Palette von leistungsmäßig abgestimmten Cat-Arbeitsgeräten** macht den Cat-Kompaktkettenlader zur extrem vielseitigen Maschine auf der Baustelle.

Technische Daten

Motor

| | | |
|---|---------------|-----------------------|
| Motormodell | Cat C2.2 CRDI | |
| Bruttoleistung SAE J1995 | 50,1 kW | 67,1 hp |
| Nettoleistung SAE 1349 | 49,1 kW | 65,8 hp |
| Nettoleistung ISO 9249 | 49,6 kW | 66,5 hp |
| Maximales Drehmoment bei 1500/min SAE J1995 | 208 Nm | 153 lbf-ft |
| Hubraum | 2,2 l | 134,3 in ³ |
| Hub | 100 mm | 3,9" |
| Bohrung | 84 mm | 3,3" |

Gewichtsangaben*

| | | |
|----------------|---------|---------|
| Einsatzgewicht | 3372 kg | 7434 lb |
|----------------|---------|---------|

* Einsatzgewicht, Betriebsdaten und Abmessungen gelten bei einem Fahrer mit 75 kg (165 lb) Gewicht, Befüllung mit sämtlichen Flüssigkeiten, 1730 mm (68") breiter Flachprofilschaufel, 320 mm (12,6") breiten Ketten, Standardhydraulik, C1-Fahrerkabine (OROPS, Open Rollover Protective Structure, offener Überrollschutz, mechanischer Sitz), 850-CCA-Batterie, manuellem Schnellwechsler, aber ohne Selbstausrichtung und optionale Kontergewichte (sofern nicht anders angegeben).

Antriebsstrang

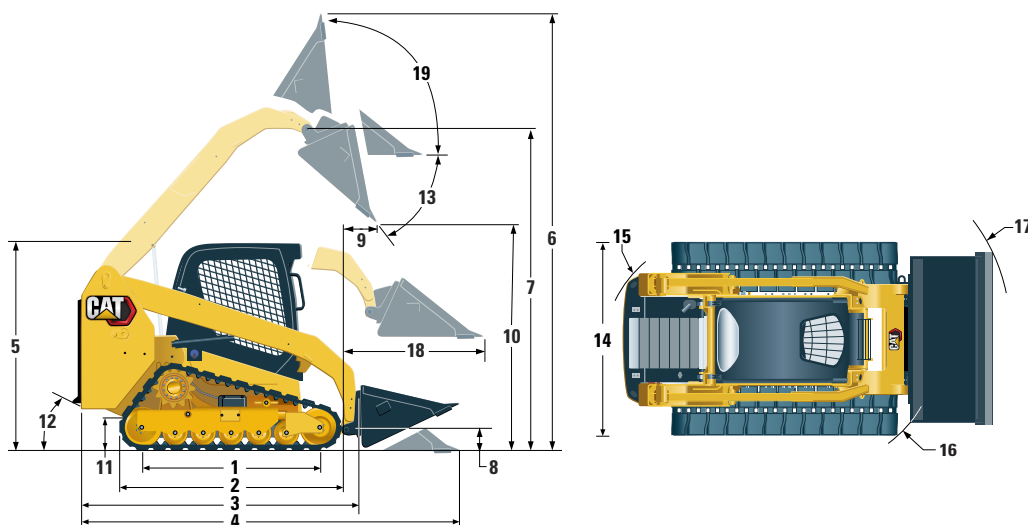
| | | | |
|---|-----------|---------|--|
| Fahrgeschwindigkeit (vorwärts oder rückwärts) | | | |
| Eine Fahrstufe | 8,1 km/h | 5 mph | |
| Zwei Fahrstufen | 12,2 km/h | 7,6 mph | |

Hydrauliksystem

| | | | |
|---|------------|-----------------|--|
| Hydraulikstrom – Standardausführung: | | | |
| Hydraulikdruck Lader | 23.000 kPa | 3336 psi | |
| Hydraulikstrom Lader | 69 l/min | 18 US-Gall./min | |
| Hydraulikleistung (rechnerisch ermittelt) | 26,5 kW | 35,5 hp | |
| Hydraulik – High Flow: | | | |
| Hydraulikdruck Lader | 23.000 kPa | 3336 psi | |
| Hydraulikstrom Lader | 99 l/min | 26 US-Gall./min | |
| Hydraulikleistung (rechnerisch ermittelt) | 38,0 kW | 50,9 hp | |



Kompaktkettenlader 239D3



Abmessungen*

| | | | | | |
|--|---------|--------|---|---------|-------|
| 1 Tragende Kettenlänge | 1384 mm | 54,5" | 11 Bodenfreiheit | 195 mm | 7,7" |
| 2 Gesamtlänge Laufwerk | 1808 mm | 71,2" | 12 Böschungswinkel | 34,5° | |
| 3 Länge ohne Schaufel | 2522 mm | 99,3" | 13 Maximaler Auskippwinkel | 50,3° | |
| 4 Länge bei abgesenkter Schaufel | 3234 mm | 127,3" | 14 Maschinenbreite (Ketten 320 mm/12,6") | 1676 mm | 66,0" |
| 5 Höhe über Fahrerkabine | 2034 mm | 80,1" | Maschinenbreite (Ketten 400 mm/15,7") | 1756 mm | 69,1" |
| 6 Maximale Gesamthöhe | 3645 mm | 143,5" | 15 Wenderadius ab Mitte über Maschinenheck | 1458 mm | 57,4" |
| 7 Schaufelbolzenhöhe bei maximaler Hubhöhe | 2825 mm | 111,2" | 16 Wenderadius ab Mitte über Schnellwechsler | 1159 mm | 45,6" |
| 8 Schaufelbolzenhöhe in Transportstellung | 218 mm | 8,6" | 17 Wenderadius ab Mitte über Schaufel | 2069 mm | 81,5" |
| 9 Reichweite bei maximaler Hubhöhe/maximalem Abkippwinkel | 563 mm | 22,2" | 18 Maximale Reichweite bei waagrechttem Hubrahmen | 1356 mm | 53,4" |
| 10 Schütthöhe bei maximaler Hubhöhe/maximalem Abkippwinkel | 2057 mm | 81,0" | 19 Rückkippwinkel bei maximaler Hubhöhe | 85,5° | |

Betriebsdaten*

| | | |
|---|---------------------|-----------------------|
| Nutzlast: | | |
| 35 % Kipplast | 695 kg | 1.530 lb |
| 50 % Kipplast | 995 kg | 2.185 lb |
| Nutzlast mit optionalem Kontergewicht | 1090 kg | 2.400 lb |
| Kipplast | 1985 kg | 4.370 lb |
| Ausbrechkraft, Kippzylinder | 1775 kg | 3.913 lb |
| Bodenkontaktfläche (Kette 320 mm/12,6") | 0,89 m ² | 1.373 in ² |
| Bodenkontaktfläche (Kette 400 mm/15,7") | 1,11 m ² | 1.716 in ² |
| Bodendruck (Kette 320 mm/12,6") | 37,3 kPa | 5,4 psi |
| Bodendruck (Kette 400 mm/15,7") | 30,6 kPa | 4,4 psi |

Fahrerkabine

| | |
|-------------------|-----------------------|
| Überrollschutz | ISO 3471:2008 |
| Steinschlagschutz | ISO 3449:2005 Level I |

Füllmengen

| | | |
|-----------------|------|---------------|
| Kühlsystem | 12 l | 3,2 US-Gall. |
| Kurbelgehäuse | 10 l | 2,6 US-Gall. |
| Kraftstofftank | 57 l | 15,1 US-Gall. |
| Hydrauliksystem | 45 l | 11,9 US-Gall. |
| Hydrauliktank | 34 l | 9,0 US-Gall. |

Schallpegel

| | |
|-------------------------------|-----------|
| In der Fahrerkabine** | 83 dB(A) |
| Außerhalb der Fahrerkabine*** | 103 dB(A) |

- Fahrerkabine und Überrollschutzaufbauten (ROPS, Rollover Protective Structures) gehören in Nordamerika und Europa zur Standardausrüstung.

**Dynamischer Schalldruckpegel am Fahrerohr gemäß ISO 6396:2008.

Die Messungen wurden bei geschlossenen Türen und Fenstern der Fahrerkabine und bei 70 % der maximalen Drehzahl des Motorlüfters durchgeführt. Der Schallpegel kann bei unterschiedlichen Motorlüfterdrehzahlen variieren.

*** Der angegebene Schalleistungspegel bei einer Messung nach den in 2000/14/EG festgelegten statischen Prüfverfahren und Bedingungen für Konfigurationen mit CE-Zeichen.

Klimaanlage (sofern vorhanden)

Das Klimaanlage system dieser Maschine enthält das fluorierte Treibhausgas R134a als Kältemittel (Erderwärmungspotenzial = 1430). In der Anlage befinden sich 0,81 kg Kältemittel, was einer CO₂-Produktion von 1,158 Tonnen entspricht.

OBLIGATORISCHE AUSTRÜSTUNG

- Hydraulik, Standard- oder Hochstrom
- Schnellwechsler, mechanisch oder angetrieben
- Sicherheitsgurt mit hoher Sichtbarkeit, 50 mm (2") oder 75 mm (3")
- EU-Vorrüstung (nur für Europa)
- Gummikette mit Stahleinlagen – 320 mm (12,6") Blockprofil oder 400 mm (15,7") Breitbalkenprofil
- Doppelflanschleiträder vorn und Einflanschleiträder hinten

LEISTUNGSPAKETE

- Leistungspaket H1: *Standardstrom-Hydraulik (nicht selbstregelnd)*
- Leistungspaket H2: *Standard-Hydraulik, elektronische Selbstregelung in beiden Richtungen (Anheben und Absenken), Rückführung des Arbeitsgeräts in die Grabstellung, Arbeitsgerätestellungsregler und elektronische Endlagendämpfung (Anheben und Absenken)*
- Leistungspaket H3: *High-Flow-Hydraulik, elektronische Selbstregelung in beiden Richtungen (Anheben und Absenken), Rückführung des Arbeitsgeräts in die Grabstellung, Arbeitsgerätestellungsregler und elektronische Endlagendämpfung (Anheben und Absenken)*

STANDARD AUSTRÜSTUNG

ELEKTRIK

- Elektrisches System mit 12 Volt
- 80-A-Drehstromgenerator
- Start-Stopp-Zündschalter
- Beleuchtung: *Instrumentenbeleuchtung, zwei Schlussleuchten, zwei verstellbare Halogen-Scheinwerfer vorn und hinten, Deckenleuchte*
- Rückfahrtsignal
- HD-Batterie, 850 CCA

ARBEITSUMGEBUNG

- Anzeigen: *Kraftstoffstand, Betriebsstundenzähler*
- Warn-/Kontrollleuchten: *Luftfilterverstopfung, Drehstromgenerator-Ausgangsleistung, Armlehne angehoben/Sitz nicht belegt, Motorkühlwassertemperatur, Motoröldruck, Glühkerzenbetrieb, Hydraulikfilterverstopfung, Hydrauliköltemperatur, Feststellbremse aktiviert*
- Verstellbarer Fahrersitz mit Vinylbezug
- Einklappbare, ergonomisch gestaltete Armlehne
- Steuerverriegelungssystem, wenn der Bediener seinen Platz verlässt oder die Armlehne angehoben ist: *Abschaltung Hydrauliksystem und hydrostatisches Getriebe, Aktivierung Feststellbremse*
- Offene, kippbare Fahrerkabine mit Überrollschutz (ROPS, Rollover Protective Structure)
- Steinschlagschutz (FOPS, Falling Object Protective Structure), Stufe I
- Dach- und Heckfenster
- Fußmatte
- Innenrückspiegel
- 12-Volt-Steckdose
- Signalhorn
- Handgashebel (Wählscheibe), elektronisch
- Einstellbare Joystick-Bedienelemente
- Diebstahlsicherung mit Tastatur mit 6 Tasten
- Ablagefach mit Netz

KOMFORTPAKETE

- Offener ROPS-Überrollschutz (C0): *fester Sitz (kein Gaspedal, keine Dachauskleidung, Heizung oder Tür)*
- Offener ROPS-Überrollschutz (C1): *Gaspedal, Dachauskleidung, Getränkehalter und Sitzauswahl (mechanische Federung oder mit hoher Rückenlehne, beheizt, luftgefedert) (keine Heizung oder Tür)*
- Geschlossener ROPS-Überrollschutz mit Heizung (C2): *Gaspedal, Dachauskleidung, Heizung und Entfroster, Seitenfenster, Getränkehalter, Radiovorrüstung, Sitzauswahl (mechanische Federung oder mit hoher Rückenlehne, beheizt, luftgefedert) und Tür (Glas oder Polycarbonat)*
- Geschlossener ROPS-Überrollschutz mit Klimaanlage (C3): *C2 + Klimaanlage*

ANTRIEBSSTRANG

- Cat-Turbodieselmotor C2.2 erfüllt die Emissionsnormen Tier 4 Final und Stufe V
- Zwei-Elemente-Luftfilter, Radialdichtung
- S-O-SSM-Probeentnahmeventil, Hydrauliköl
- Patronenfilter, Hydraulik
- Topffilter, Kraftstoff-Wasserabscheider
- Luftgekühlter Ladeluftkühler (ATAAC, Air-To-Air Aftercooler)/Kühler/ Hydraulikölkühler (Parallelanordnung)
- Federbetätigte Feststellbremse mit hydraulischer Löseeinrichtung
- Hydrostatischer Antrieb, Fahren mit zwei Fahrstufen
- Federung – unabhängige Drehstäbe (4)

SONSTIGES

- Verriegelbare Motorraumverkleidung
- Langzeit-Frostschutzmittel (Gefrierschutz bis –36 °C/–33 °F)
- Verzurrpunkte an der Maschine (6)
- Abstützung, Hubrahmen
- Hydraulikölstandsanzeige (Schauglas)
- Kühlmittelfüllstandsanzeige (Schauglas)
- Kühlmittel-Ausgleichsbehälter
- Cat-ToughGuard™-Schlauch
- Zusatzhydraulik, kontinuierlicher Fluss
- HD-Schnellverschlusskupplungen, flachdichtend, integrierte Druckentlastung
- Geteilter D-Ring zur Führung der Arbeitsgeräteschläuche an der linken Hubrahmenseite
- Steckdose, Rundumleuchte
- Bodenwannen-Reinigung
- Bedarfsgesteuerter Lüfter mit variabler Drehzahl
- Product Link™ PL240, Mobilfunk

Kompaktkettenlader 239D3

SONDERAUSRÜSTUNG

- Hand- und Fußsteuerungen
- Externe Kontergewichte
- Rundumleuchte
- Kühlwasservorwärmer – 120 V
- Öl, Hydraulik, Betrieb bei kaltem Motor
- Wunschlackierung
- Product Link PL641, Mobilfunk
- Hydraulische Schwingungsdämpfung
- Erweitertes Display mit Heckkamera: *vollfarbiger 5-Zoll-LCD-Bildschirm (127 mm), erweitertes Mehrfachbediener-Sicherheitsystem, Bildschirmeinstellungen zum Ansprechverhalten des Arbeitsgeräts, der Hydrostatik und zur Kriechgangregelung*
- Rückführung des Arbeitsgeräts in die Grabstellung und Arbeitsgerätestellungsregler
- Bluetooth®-Radio mit Mikrofon (AM/FM-Empfänger mit Wettermeldungen, USB- und AUX-Eingang)

Nähere Informationen zu Cat-Produkten, Serviceleistungen der Händler und Industrielösungen finden Sie auf unserer Website www.cat.com.

© 2021 Caterpillar
Alle Rechte vorbehalten

Materialien und Spezifikationen können ohne Vorankündigung geändert werden. Abgebildete Maschinen können Sonderausrüstung aufweisen. Ihr Cat-Händler informiert Sie gern über lieferbare Ausrüstungsoptionen.

CAT, CATERPILLAR, LET'S DO THE WORK, die entsprechenden Logos, "Caterpillar Corporate Yellow", die Handelszeichen "Power Edge" und Cat-"Modern Hex" sowie die hierin verwendeten Unternehmens- und Produktidentitäten sind Markenzeichen von Caterpillar Inc. und dürfen nicht ohne Genehmigung verwendet werden.

AGHQ8195-02 (01-2021)
Übersetzung (02-2021)
ersetzt AGHQ8195-01
(Am North, EU, APD, ANZP)

