



# Cat® 242D3

## 스키드 스티어 로더

### 특징:

수직 리프트 설계의 Cat® 242D3 스키드 스티어 로더는 도달 거리와 리프트 높이가 연장되어 빠르고 쉽게 트럭 적재 작업이 가능합니다. 우수한 안정성과 인양력으로 뛰어난 자재 처리 성능을 제공합니다. 242D3의 특징은 다음과 같습니다.

- **업계 최고의 밀폐형 가압식 운전실 선택사양**은 더 깨끗하고 더 조용한 운전 환경 및 탁월한 작업 톨 시야를 제공합니다.
- **조절식 조이스틱 제어장치가 시트에 장착된 높은 등받이, 열선식, 에어 라이드 시트**를 채택한 D3 시리즈는 업계 최고의 운전자 편의성을 제공합니다.
- **고성능 동력전달장치**는 전자식 토크 관리 계통, 선택사양 2단 속도 주행 및 감속 페달 기능이 있는 전자식 핸드/푸트 스로틀을 통해 최대 성능과 생산 능력을 제공합니다.
- **높은 유속 유압 계통**은 최대 유압 작업 톨 성능을 요구하는 작업에 사용할 수 있습니다.
- **전자 제어식 Cat C3.3B 엔진**은 높은 마력 및 토크를 제공하는 한편 U.S. EPA(미국 환경보호청) Tier 4 Final 및 EU Stage V 배기가스 배출 표준을 충족합니다.

- **Cat “지능형 레벨링(ILEV, Intelligent Leveling)” 계통**으로 업계 최고의 기술, 통합은 물론 이중 방향 자체 수준, 작업 톨 굴착 위치 회송 및 작업 톨 포지셔너와 같은 기능을 제공합니다.
- **선택사양 속도 감지 승차 제어 기능**으로 험한 지형에서의 작동이 개선되어 부하 보유, 생산성, 운전자 편의가 향상됩니다.
- 작동기구 응답, Hystat 응답 및 크리프 제어의 화상 조절을 제공하는 선택사양 첨단 표시장치를 통해 **장비 기능 및 제어를 극대화합니다.** 맞춤형 레이아웃, 보안 계통 및 후방 시야 카메라를 포함한 다중 언어 기능도 갖추고 있습니다.
- **모든 일상적인 서비스 및 정기 정비 지점에 지면 접근할 수 있기 때문에** 장비 가동 중지 시간을 단축해 생산성을 증대할 수 있습니다.
- **폭넓은 성능 맞춤 Cat 어댑티먼트**를 통해 Cat 스키드 스티어 로더를 작업 현장 최고의 다기능 장비로 활용할 수 있습니다.
- **오랜 수명을 제공하는 LED 작업등**(전방 및 후방)이 작업 현장을 밝게 비춰줍니다.

## 사양

### 엔진

엔진 모델	Cat C3.3B DIT(터보)	
총 출력 SAE J1995	55.4kW	74.3hp
정미 출력 SAE 1349	54.6kW	73.2hp
정미 출력 ISO 9249	55.1kW	73.9hp
1,500rpm에서의 피크 토크 SAE J1995	265N·m	195lb·ft
배기량	3.3L	203in³
행정	120mm	4.7인치
보어	94mm	3.7인치

### 중량\*

작동 무게	3,238kg	7,138lb
-------	---------	---------

### 동력전달장치

주행 속도(전진 혹은 후진):		
1단 속도	12.1km/h	7.5mph
2단 속도 선택사양	18.5km/h	11.5mph

### 작동 사양\*

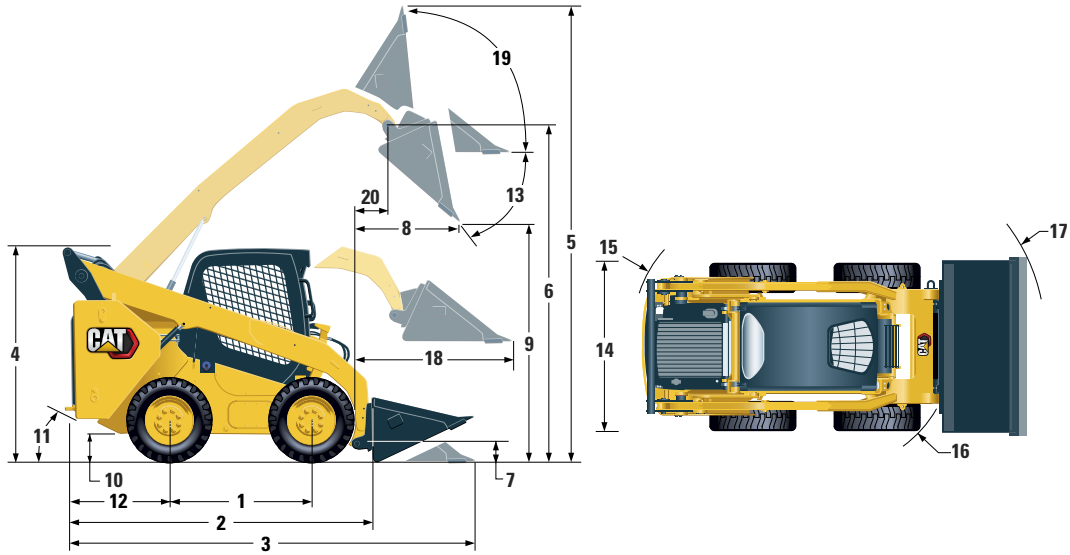
정격 작동 용량	1,000kg	2,200lb
정격 작동 용량 선택사양의 카운터웨이트 포함	1,095kg	2,410lb
팁핑 하중	2,000kg	4,400lb
돌파력, 틸트 실린더	2,251kg	4,963lb

### 유압 계통

유압 흐름 - 표준:		
로더 유압	23,000kPa	3,335psi
로더 유압 흐름	76L/min	20gal/min
유압 출력(계산)	29KW	39hp
유압 흐름 - 높은 유속:		
최대 로더 유압	23,000kPa	3,335psi
최대 로더 유압 흐름	112L/min	30gal/min
유압 출력(계산)	43kW	58hp



# 242D3 스키드 스티어 로더



## 치수\*

1 휠 베이스	1,105mm	43.5인치	11 이탈 각도	27°
2 버킷 제외 길이	2,767mm	108.9인치	12 후방 차축 뒤쪽 범퍼 오버행	1,021mm 40.2인치
3 지면에서의 버킷 포함 길이	3,487mm	137.3인치	13 최대 덤프 각도	52°
4 운전실 상단까지의 높이	2,111mm	83.1인치	14 차량 타이어 위쪽 폭	1,676mm 66.0인치
5 최고 전체 높이	3,917mm	154.2인치	15 중심 - 장비 후방으로부터의 회전 반경	1,639mm 64.5인치
6 최대 리프트에서 버킷 핀 높이	3,076mm	121.1인치	16 중심 - 커플러로부터의 회전 반경	1,314mm 51.8인치
7 운송 위치에서 버킷 핀 높이	200mm	7.9인치	17 중심 - 버킷으로부터의 회전 반경	2,107mm 83.0인치
8 최대 리프트 및 덤프에서 도달 길이	552mm	21.7인치	18 지면과 평행한 암의 최대 도달 거리	1,249mm 49.2인치
9 최대 리프트 및 덤프에서 간극	2,285mm	90.0인치	19 최고 높이에서 후경각	87°
10 지상고	222mm	8.7인치	20 최대 리프트에서 버킷 핀 도달 거리	182mm 7.2인치

\*작동 무게, 작동 사양 및 치수는 모두 75kg(165lb)의 운전자, 모든 유체, 1단 속도, OROPS, 1,730mm(68인치) 로우 프로필 버킷, Cat 12 × 16.5 타이어, 표준 유속 유압장치, 기계식 서스펜션 시트를 기준으로 한 수치입니다. 선택사양인 카운터웨이트 및 수동 킥 커플러는 별도의 언급이 없는 한 포함되지 않습니다.

## 운전실

ROPS	ISO 3471:2008
FOPS	ISO 3449:2005 Level I

## 서비스 보충 용량

체인 박스, 양쪽	8.8L	2.3gal
냉각 계통	14L	3.7gal
엔진 크랭크케이스	11L	3.0gal
연료 탱크	94L	24.8gal
유압 계통	50L	13.2gal
유압 탱크	39L	10.3gal

## 소음 수준

운전실 내부**	83dB(A)
운전실 외부***	101dB(A)

- Cat 운전실과 전복 보호 구조물(ROPS, Rollover Protective Structure)은 북미와 유럽 지역의 표준을 따릅니다.

\*\*ISO 6396:2008에 따라 신고된 동적 운전자 음압 수준 \*\*측정은 운전실 도어 및 운전실 창문을 닫은 상태에서 최고 엔진 냉각 팬 속도의 70%로 수행되었습니다. 다른 엔진 냉각 팬 속도에서는 소음 수준이 달라질 수 있습니다.

\*\*\*2000/14/EC에 지정된 시험 절차 및 조건에 따라 측정된 CE 마크 구성용 음압 수준

## 에어컨 계통(장착된 경우)

본 장비의 에어컨 계통에는 플루오르화 온실 가스 냉매 R134a(지구온난화지수=1,430)가 포함되어 있습니다. 이 계통에는 1.158미터톤에 해당하는 CO<sub>2</sub>를 포함하는 0.81kg의 냉매가 들어 있습니다.

## 필수 장비

- 유압장치, 표준 또는 높은 유속
- 콕 커플러, 기계식 또는 동력식
- 시인성이 우수한 안전 벨트, 50mm(2인치) 또는 75mm(3인치)
- EU 준비 패키지
- 동력전달장치: 1단 속도, 속도 감지 승차 제어 1단 속도, 2단 속도 또는 속도 감지 승차 제어 2단 속도
- 타이어, 12 × 16.5 또는 10 × 16.5

## 성능 패키지

- 성능 패키지 H1: 표준 흐름 유압장치(자체 수준 없음)
- 성능 패키지 H2: 표준 흐름 유압장치, 이중 방향 전자식 자체 수준(상승 및 하강), 작업 툴 굴착 위치 회송, 작업 툴 포지셔너, 전자식 완충(상승 및 하강)
- 성능 패키지 H3: 고속 흐름 유압장치, 이중 방향 전자식 자체 수준(상승 및 하강), 작업 툴 굴착 위치 회송, 작업 툴 포지셔너, 전자식 완충(상승 및 하강)

## 표준 장비

### 전기

- 12볼트 전기 계통
- 80암페어 교류 발전기
- 점화 키 시동/정지 스위치
- 라이트: 게이지 백라이트, 2개의 후방 미등, 2개의 조절식 전방 및 후방 할로겐 등, 실내등
- 백업 알람
- 중부하 작업용 배터리, 850CCA

### 운전자 환경

- 첨단 표시장치(후방 시야 카메라 포함): 완전 컬러, 127mm(5인치) LCD 화면, 첨단 다중 운전자 보안 계통, 작동기구 응답, Hystat 응답 및 크리프 제어의 화상 조절
- 게이지: 연료 수준, 시간 기록계
- 운전자 경고 계통 지시계: 에어 필터 제한, 교류 발전기 출력, 팔걸이 올라감/운전자 시트 이탈, 엔진 냉각수 온도, 엔진 오일 압력, 글로우 플러그 작동, 유압 필터 제한, 유압 오일 온도, 주차 브레이크 결속, 엔진 배기가스 배출 계통
- 조절식 비닐 시트
- 접이식이며 인체 공학적으로 체형에 맞는 팔걸이
- 제어 연동 장치, 운전자가 시트를 떠나거나 팔걸이를 들어올릴 때: 유압 계통 불능, 하이드로스테틱 변속기 불능, 주차 브레이크 결속
- ROPS 운전실, 열림, 위로 기울어짐
- FOPS, 레벨 I
- 상부 및 뒷창문
- 바닥 매트
- 내부 후사경
- 12볼트 전기 소켓
- 경적
- 핸드(다이얼) 스로틀, 전자식
- 조절식 조이스틱 제어장치
- 6개 버튼 키패드 도난 방지 보안 계통
- 그물 보관함 구조

### 편의장비 패키지

- 개방형 ROPS(C0): 고정형 시트(푸트 스로틀, 헤드라이너, 히터 또는 도어 없음)
- 개방형 ROPS(C1): 푸트 스로틀, 헤드라이너, 컵 홀더, 시트 선택(기계식 서스펜션 또는 높은 등받이, 열선식, 에어 라이드 시트)(히터 또는 도어 없음)
- 밀폐형 ROPS(히터(C2) 포함): 푸트 스로틀, 헤드라이너, 히터 및 성에 제거장치, 측면 창문, 컵 홀더, 라디오 지원, 시트 선택(기계식 서스펜션 또는 높은 등받이, 열선식, 에어 라이드 시트) 및 도어(유리 또는 폴리카보네이트)
- 밀폐형 ROPS(A/C(C3) 포함): C2 + 에어컨

### 동력전달장치

- Cat C3.3B, 터보 디젤 엔진, Tier 4 Final 및 Stage V 배기가스 배출 표준 충족
- 에어클리너, 이중 엘리먼트, 레이디얼 실
- S·O·S<sup>SM</sup> 샘플 채취 밸브, 유압 오일
- 필터, 카트리지형, 유압
- 필터, 캐니스터형, 연료 및 수분 분리기
- 라디에이터/유압 오일 쿨러(병렬)
- 스프링 적용, 유압 해제식 주차 브레이크
- 하이드로스테틱 변속기
- 4륜 체인 드라이브

### 기타

- 엔진 엔클로저, 잠금식
- 수명 연장 부동액, -36°C(-33°F)
- 장비 묶음 지점(6)
- 지지대, 리프트 암
- 유압 오일 수준 투시 게이지
- 라디에이터 냉각수 수준 투시 게이지
- 라디에이터, 팽창 병
- Cat ToughGuard™ 호스
- 보조, 유압, 연속적인 흐름
- 압력 해제장치가 포함된 중부하 작업용, 평평한 면으로 된 신속 분리장치
- 좌측 리프트 암 측면을 따라 있는 루트 작업 툴 호스를 위한 분할 D 링
- 전기 콘센트, 경광등
- 볼록한 팬 세척
- 변속 수요 팬
- Product Link™ PL240, 이동통신

# 242D3 스키드 스티어 로더

## 선택사양 장비

- 핸드-푸트 스타일 제어장치
- 외부 카운터웨이트
- 경광등, 회전
- 엔진 블록 히터 - 120V
- 오일, 유압, 냉간 작동
- 페인트, 맞춤형
- Product Link PL641, 이동통신
- 마이크를 포함한 Bluetooth® 라디오(USB 및 보조 입력 잭을 포함한 AM/FM/기상 채널 수신기)

Cat 제품, 특약점 서비스 및 업계 솔루션에 대한 자세한 내용은 웹 사이트 [www.cat.com](http://www.cat.com)을 참조하십시오.

© 2019 Caterpillar  
All rights reserved

자재 및 사양은 공지 없이 변경될 수 있습니다. 사진에 보이는 장비에는 추가 장비가 포함될 수 있습니다. 사용 가능한 선택사양에 대해서는 Cat 특약점에 문의하십시오.

여기에서 사용된 기업 및 제품 이름을 포함한 CAT, CATERPILLAR, LET'S DO THE WORK, 각각의 로고, "Caterpillar Yellow", "Power Edge" 및 Cat "Modern Hex" 상품 외장은 Caterpillar의 상표이며 허가 없이 사용할 수 없습니다.

AKHQ8208-02 (12-2019)  
번역: AKHQ8208-01  
(Am North, EU, APD, ANZP)

