

Cat® 262D3

스키드 스티어 로더



특징:

수직 리프트 설계의 Cat® 262D3 스키드 스티어 로더는 도달 거리와 리프트 높이가 연장되어 빠르고 쉽게 트럭 적재 작업이 가능합니다. 우수한 안정성과 인양력으로 뛰어난 자재 처리 성능을 제공합니다. 262D3의 특징은 다음과 같습니다.

- **업계 최고의 밀폐형 가압식 운전실 선택사양**은 더 깨끗하고 더 조용한 운전 환경 및 탁월한 작업 톨 시야를 제공합니다.
- **조절식 조이스틱 제어장치가 시트에 장착된 높은 등받이, 열선식, 에어 라이드 시트**를 채택한 D3 시리즈는 업계 최고의 운전자 편의성을 제공합니다.
- **고성능 동력전달장치**는 전자식 토크 관리 계통, 선택사양 2단 속도 주행 및 감속 페달 기능이 있는 업계에서 독보적인 전자식 핸드/푸트 스로틀을 통해 최대 성능과 생산 능력을 제공합니다.
- **높은 유속 XPS 유압 계통**은 최대 유압 작업 톨 성능을 요구하는 작업에 사용할 수 있습니다.
- **전자 제어식 Cat C3.3B 엔진**은 높은 마력 및 토크를 제공하는 한편 U.S. EPA(미국 환경보호청) Tier 4 Final 및 EU Stage V 배기가스 배출 표준을 충족합니다.

- **Cat “지능형 레벨링(ILEV, Intelligent Leveling)” 계통**으로 업계 최고의 기술, 통합은 물론 이중 방향 자체 수준, 작업 톨 굴착 위치 회송 및 작업 톨 포지셔너와 같은 기능을 제공합니다.
- **선택사양 속도 감지 승차 제어 기능**으로 험한 지형에서의 작동이 개선되어 부하 보유, 생산성, 운전자 편의가 향상됩니다.
- 작동기구 응답, Hystat 응답 및 크리프 제어의 화상 조절을 제공하는 선택사양 첨단 표시장치를 통해 **장비 기능 및 제어를 극대화합니다.** 맞춤형 레이아웃, 보안 계통 및 후방 시야 카메라를 포함한 다중 언어 기능도 갖추고 있습니다.
- **모든 일상적인 서비스 및 정기 정비 지점에 지면 접근할 수 있기 때문에** 장비 가동 중지 시간을 단축해 생산성을 증대할 수 있습니다.
- **폭넓은 성능 맞춤 Cat 어댑티먼트**를 통해 Cat 스키드 스티어 로더를 작업 현장 최고의 다기능 장비로 활용할 수 있습니다.
- **오랜 수명을 제공하는 LED 작업등**(전방 및 후방)이 작업 현장을 밝게 비춰줍니다.

사양

엔진

엔진 모델	Cat C3.3B DIT(터보)	
총 출력 SAE J1995	55.4kW	74.3hp
정미 출력 SAE 1349	54.4kW	72.9hp
정미 출력 ISO 9249	54.9kW	73.7hp
1,500rpm에서의 피크 토크 SAE J1995	265N·m	195lbf·ft
배기량	3.3L	203in ³
행정	120mm	4.7인치
보어	94mm	3.7인치

중량*

작동 무게	3,763kg	8,296lb
-------	---------	---------

동력전달장치

주행 속도(전진 혹은 후진):		
1단 속도	12.5km/h	7.7mph
2단 속도 선택사양	17.7km/h	11.0mph

작동 사양*

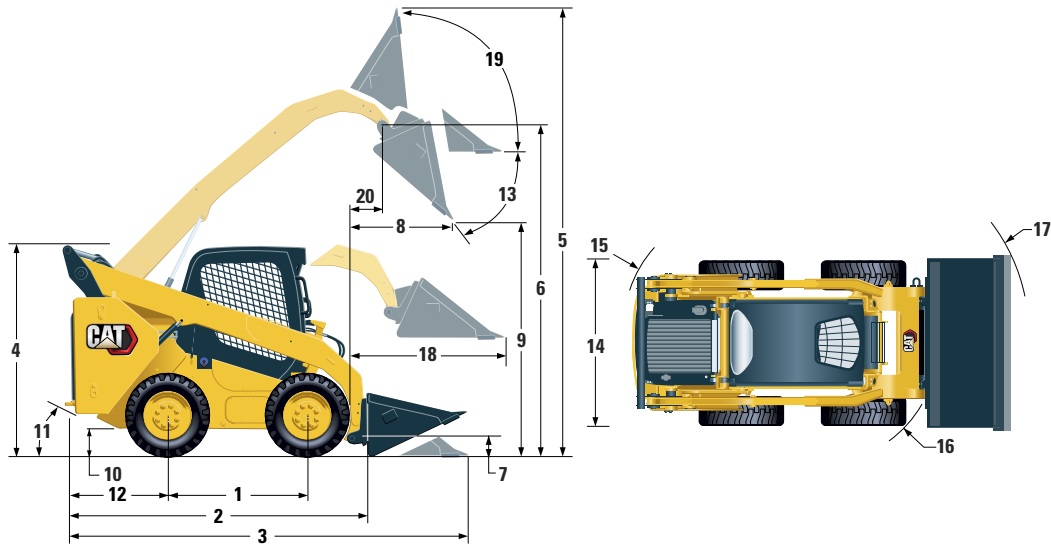
정격 작동 용량	1,225kg	2,700lb
정격 작동 용량 선택사양의 카운터웨이트 포함	1,390kg	3,055lb
팁핑 하중	2,455kg	5,400lb
돌파력, 틸트 실린더	3,336kg	7,355lb

유압 계통

유압 흐름 - 표준:		
로더 유압	23,000kPa	3,335psi
로더 유압 흐름	86L/min	23gal/min
유압 출력(계산)	33kW	44hp
유압 흐름 - 높은 유속 XPS:		
최대 로더 유압	28,000kPa	4,061psi
최대 로더 유압 흐름	121L/min	32gal/min
유압 출력(계산)	57kW	76hp



262D3 스킴드 스티어 로더



치수*

1 휠 베이스	1,249mm	49.2인치	11 이탈 각도	26°
2 버킷 제외 길이	2,995mm	117.9인치	12 후방 차축 뒤쪽 범퍼 오버행	1,083mm 42.6인치
3 지면에서의 버킷 포함 길이	3,714mm	146.2인치	13 최대 덤프 각도	51°
4 운전실 상단까지의 높이	2,110mm	83.1인치	14 차량 타이어 위쪽 폭	1,676mm 66인치
5 최고 전체 높이	4,008mm	157.8인치	15 중심 - 장비 후방으로부터의 회전 반경	1,805mm 71.1인치
6 최대 리프트에서 버킷 핀 높이	3,172mm	124.9인치	16 중심 - 커플러로부터의 회전 반경	1,401mm 55.2인치
7 운송 위치에서 버킷 핀 높이	200mm	7.9인치	17 중심 - 버킷으로부터의 회전 반경	2,181mm 85.9인치
8 최대 리프트 및 덤프에서 도달 길이	786mm	30.9인치	18 지면과 평행한 암의 최대 도달 거리	1,293mm 50.9인치
9 최대 리프트 및 덤프에서 간극	2,380mm	93.7인치	19 최고 높이에서 후경각	84°
10 지상고	226mm	8.9인치	20 최대 리프트에서 버킷 핀 도달 거리	393mm 15.5인치

*작동 무게, 작동 사양 및 치수는 모두 75kg(165lb)의 운전자, 모든 유체, 1단 속도, OROPS, 1,730mm(68인치) 로우 프로파일 버킷, Cat PC 12 × 16.5 타이어, 표준 유속 유압장치, 기계식 서스펜션 시트를 기준으로 한 수치입니다. 선택사양인 카운터웨이트 및 수동 킥 커플러는 별도의 언급이 없는 한 포함되지 않습니다.

운전실

ROPS	ISO 3471:2008
FOPS	ISO 3449:2005 Level I

서비스 보충 용량

체인 박스, 양쪽	12.7L	3.3gal
냉각 계통	14L	3.7gal
엔진 크랭크케이스	11L	3.0gal
연료 탱크	105L	27.7gal
유압 계통	52L	13.7gal
유압 탱크	39L	10.3gal

소음 수준

운전실 내부**	81dB(A)
운전실 외부***	101dB(A)

- Cat 운전실과 전복 보호 구조물(ROPS, Rollover Protective Structure)은 북미와 유럽 지역의 표준을 따릅니다.

**ISO 6396:2008에 따라 신고된 동적 운전자 음압 수준 **측정은 운전실 도어 및 운전실 창문을 닫은 상태에서 최고 엔진 냉각 팬 속도의 70%로 수행되었습니다. 다른 엔진 냉각 팬 속도에서는 소음 수준이 달라질 수 있습니다.

***2000/14/EC에 지정된 시험 절차 및 조건에 따라 측정된 CE 마크 구성용 음압 수준

에어컨 계통(장착된 경우)

본 장비의 에어컨 계통에는 플루오르화 온실 가스 냉매 R134a(지구온난화지수=1,430)가 포함되어 있습니다. 이 계통에는 1.430미터톤에 해당하는 CO₂를 포함하는 1.0kg의 냉매가 들어 있습니다.

필수 장비

- 유압장치, 표준 또는 높은 유속 XPS
- 콕 커플러, 기계식 또는 동력식
- 시인성이 우수한 안전 벨트, 50mm(2인치) 또는 75mm(3인치)
- 동력전달장치: 1단 속도, 승차 제어 1단 속도, 2단 속도 또는 승차 제어 2단 속도

성능 패키지

- 성능 패키지 H1: 표준 흐름 유압장치(자체 수준 없음)
- 성능 패키지 H2: 표준 흐름, 이중 방향 전자식 자체 수준(상승 및 하강), 작업 툴 굴착 위치 회송, 작업 툴 포지셔너, 전자식 완충(상승 및 하강)
- 성능 패키지 H3: 고속 흐름 XPS, 이중 방향 전자식 자체 수준(상승 및 하강), 작업 툴 굴착 위치 회송, 작업 툴 포지셔너, 전자식 완충(상승 및 하강)

편의장비 패키지

- 개방형 ROPS(C0): 고정형 시트(푸트 스로틀, 헤드라이너, 히터 또는 도어 없음)
- 개방형 ROPS(C1): 푸트 스로틀, 헤드라이너, 컵 홀더, 시트 선택(기계식 서스펜션 또는 높은 등받이, 열선식, 에어 라이드 시트)(히터 또는 도어 없음)
- 밀폐형 ROPS(히터(C2) 포함): 푸트 스로틀, 헤드라이너, 히터 및 성에 제거장치, 측면 창문, 컵 홀더, 라디오 지원, 시트 선택(기계식 서스펜션 또는 높은 등받이, 열선식, 에어 라이드 시트) 및 도어(유리 또는 폴리카보네이트)
- 밀폐형 ROPS(A/C(C3) 포함): C2 + 에어컨

표준 장비

전기

- 12볼트 전기 계통
- 80암페어 교류 발전기
- 점화 키 시동/정지 스위치
- 라이트: 게이지 백라이트, 2개의 후미등, 2개의 후방 할로겐 작업등, 2개의 조절식 전방 할로겐 라이트, 실내등
- 백업 알람
- 중부하 작업용 배터리, 850CCA

운전자 환경

- 첨단 표시장치(후방 시야 카메라 포함): 완전 컬러, 127mm(5인치) LCD 화면, 첨단 다중 운전자 보안 계통, 작동기구 응답, Hystat 응답 및 크리프 제어의 화상 조절
- 게이지: 연료 수준, 시간 기록계
- 운전자 경고 계통 지시계: 에어 필터 제한, 교류 발전기 출력, 팔걸이 올라감/운전자 시트 이탈, 엔진 냉각수 온도, 엔진 오일 압력, 글로우 플러그 작동, 유압 필터 제한, 유압 오일 온도, 주차 브레이크 결속, 엔진 배기가스 배출 계통
- 조절식 비닐 시트
- 접이식이며 인체 공학적으로 체형에 맞는 팔걸이
- 제어 연동 장치, 운전자가 시트를 떠나거나 팔걸이를 들어올릴 때: 유압 계통 불능, 하이드로스테틱 변속기 불능, 주차 브레이크 결속
- ROPS 운전실, 열림, 위로 기울어짐
- FOPS, 레벨 I
- 상부 및 뒷창문
- 바닥 매트
- 내부 후사경
- 12볼트 전기 소켓
- 경적
- 핸드(다이얼) 스로틀, 전자식
- 조절식 조이스틱 제어장치
- 6개 버튼 키패드 도난 방지 보안 계통
- 그물 보관함 구조

동력전달장치

- Cat C3.3B, 터보 디젤 엔진, Tier 4 Final 및 Stage V 배기가스 배출 표준 충족
- 에어클리너, 이중 엘리먼트, 레이디얼 실
- S·O·SSM 샘플 채취 밸브, 유압 오일
- 필터, 카트리지형, 유압
- 필터, 캐니스터형, 연료 및 수분 분리기
- 라디에이터/유압 오일 쿨러(병렬)
- 스프링 적용, 유압 해제식 주차 브레이크
- 하이드로스테틱 변속기
- 4륜 체인 드라이브

기타

- 엔진 엔클로저, 잠금식
- 수명 연장 부동액, -37°C(-34°F)
- 장비 묶음 지점(6)
- 지지대, 리프트 암
- 유압 오일 수준 투시 게이지
- 라디에이터 냉각수 수준 투시 게이지
- 라디에이터, 팽창 병
- Cat ToughGuard™ 호스
- 보조, 유압, 연속적인 흐름
- 압력 해제장치가 포함된 중부하 작업용, 평평한 면으로 된 신속 분리장치
- 좌측 리프트 암 측면을 따라 있는 루트 작업 툴 호스를 위한 분할 D 링
- 전기 콘센트, 경광등
- 볼록한 팬 세척
- 변속 수요 팬
- Product Link™ PL240, 이동통신

262D3 스키드 스티어 로더

선택사양 장비

- 핸드-푸트 스타일 제어장치
- 외부 카운터웨이트
- 경광등, 회전
- 엔진 블록 히터 - 120V
- 오일, 유압, 냉간 작동
- 페인트, 맞춤형
- 중부하 작업용 배터리, 1,000CCA
- Product Link PL641, 이동통신
- 마이크를 포함한 Bluetooth® 라디오(USB 및 보조 입력 잭을 포함한 AM/FM/기상 채널 수신기)

Cat 제품, 특약점 서비스 및 업계 솔루션에 대한 자세한 내용은 웹 사이트 www.cat.com을 참조하십시오.

© 2019 Caterpillar
All rights reserved

자재 및 사양은 공지 없이 변경될 수 있습니다. 사진에 보이는 장비에는 추가 장비가 포함될 수 있습니다. 사용 가능한 선택사양에 대해서는 Cat 특약점에 문의하십시오.

여기에서 사용된 기업 및 제품 이름을 포함한 CAT, CATERPILLAR, LET'S DO THE WORK, 각각의 로고, "Caterpillar Yellow", "Power Edge" 및 Cat "Modern Hex" 상품 외장은 Caterpillar의 상표이며 허가 없이 사용할 수 없습니다.

AKHQ8210-01 (08-2019)
(번역:11-2019)
AKHQ8210을 대체함
(Am North, EU, APD, ANZP)

