



# Cat<sup>®</sup> 232D3

## KOMPAKTLADER

### MERKMALE:

Der Cat<sup>®</sup>-Kompaktlader 232D3 bietet mit seiner Vertikalhubvorrichtung eine größere Reichweite und Hubhöhe, sodass Lkw schnell und einfach beladen werden können. Durch seine Standsicherheit und Hubleistung ist er ideal für den Materialumschlag geeignet. Der 232D3 weist folgende besonderen Merkmale auf:

- **Ein branchenweit führendes, optional erhältliches abgedichtetes und druckbelüftetes Fahrerhaus** bietet eine sauberere und leisere Arbeitsumgebung mit hervorragender Sicht auf das Arbeitsgerät.
- **Der optionale Sitz mit hoher Rückenlehne, Heizung und Luftfederung mit am Sitz angebrachten einstellbaren Joystick-Bedienelementen** macht die D3-Serie branchenführend in puncto Fahrerkomfort.
- **Der Hochleistungs-Antriebsstrang** sorgt über das elektronische Drehmoment-Management-System und den optionalen zweistufigen Fahrtrieb für maximale Leistung und Produktivität.
- **Die High-Flow-Hydraulik** steht für Einsätze zur Verfügung, die höchste Leistung der hydraulischen Arbeitsgeräte erfordern.
- **Der elektronisch gesteuerte Cat-Motor C2.2** zeichnet sich durch hohe Leistung und ein hohes Drehmoment aus und erfüllt gleichzeitig die Emissionsnormen EPA Tier 4 Final (USA) und Stufe V (EU).
- **Das „intelligente Nivelliersystem“** von Cat<sup>®</sup> bietet branchenweit führende Technik, Integration und Funktionen wie Selbstausrichtung in beiden Richtungen, Rückführung des Arbeitsgeräts in die Grabstellung und Arbeitsgerätestellungsregler.
- **Maximieren Sie Leistungsfähigkeit und Steuerungsmöglichkeiten** der Maschine mit dem erweiterten Display, das Bildeinstellungen zum Ansprechverhalten des Arbeitsgeräts, der Hydrostatik und zur Kriechgangregelung bietet. Mehrsprachige Funktionalität mit anpassbaren Layouts, Sicherheitssystem und Rückfahrkamera sind ebenfalls enthalten.
- **Der Zugang vom Boden aus** zu allen täglichen (routinemäßigen) Wartungspunkten trägt dazu bei, die Maschinenausfallzeit zu reduzieren und so eine größere Produktivität sicherzustellen.
- **Eine breite Palette an leistungsmäßig abgestimmten Cat Work Tools** macht den Kompaktlader von Cat zur vielseitigsten Maschine auf der Baustelle.
- **Optionale langlebige LED-Arbeitsscheinwerfer** (vorne und hinten) sorgen für eine ausgezeichnete Beleuchtung der Baustelle.

## Technische Daten

### Motor

Motormodell	Cat C2.2 CRDI	
Bruttoleistung SAE J1995	50,1 kW	67,1 hp
Nettoleistung SAE 1349	49,1 kW	65,8 hp
Nettoleistung ISO 9249	49,6 kW	66,5 hp
Maximales Drehmoment bei 1500/min SAE J1995	208 Nm	153 lbf-ft
Hubraum	2,2 l	134,3 in <sup>3</sup>
Hub	100 mm	3,9 in
Bohrung	84 mm	3,3 in

### Gewichtsangaben\*

Einsatzgewicht	2.955 kg	6.514 lb
----------------	----------	----------

### Antriebsstrang

Fahrgeschwindigkeit (vorwärts oder rückwärts):		
Eine Fahrstufe	12,3 km/h	7,6 mph
Ausführung mit zwei Fahrstufen	17,8 km/h	11,1 mph

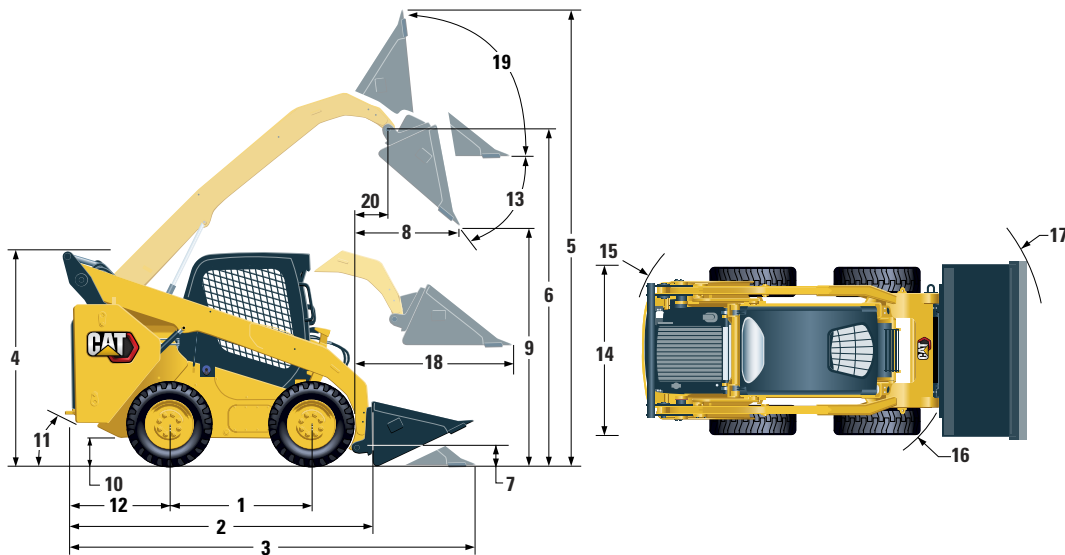
### Betriebsdaten\*

Nutzlast	865 kg	1.900 lb
Nutzlast mit optionalem Kontergewicht	910 kg	2.000 lb
Kipplast	1.725 kg	3.800 lb
Ausbrechkraft, Kippzylinder	1.782 kg	3.928 lb

### Hydrauliksystem

Hydraulikstrom – Standardausführung:		
Hydraulikdruck Lader	23.000 kPa	3.336 psi
Hydraulikstrom Lader	69 l/min	18 US-Gall./min
Hydraulikleistung (rechnerisch ermittelt)	26,5 kW	35,5 HP
Hydraulik – High Flow:		
Maximaler Hydraulikdruck Lader	23.000 kPa	3.336 psi
Maximaler Hydraulikstrom Lader	99 l/min	26 US-Gall./min
Hydraulikleistung (rechnerisch ermittelt)	38,0 kW	50,9 hp

# Kompaktlader 232D3



## Abmessungen\*

1 Radstand	1.054 mm	41,5"	11 Böschungswinkel	27,9°
2 Länge ohne Schaufel	2.523 mm	99,3"	12 Stoßfängerüberhang ab Hinterachse	894 mm 35,2"
3 Länge bei abgesenkter Schaufel	3.233 mm	127,3"	13 Maximaler Auskippwinkel	47,4°
4 Höhe über Fahrerkabine	2.029 mm	79,9"	14 Fahrzeugbreite über Reifen	1.497 mm 58,9"
5 Maximale Gesamthöhe	3.832 mm	150,9"	15 Wenderadius ab Mitte über Maschinenheck	1.513 mm 59,6"
6 Schaufelbolzenhöhe bei maximaler Hubhöhe	3.001 mm	118,1"	16 Wenderadius ab Mitte über Schnellwechsler	1.102 mm 43,4"
7 Schaufelbolzenhöhe in Transportstellung	214 mm	8,4"	17 Wenderadius ab Mitte über Schaufel	1.976 mm 77,8"
8 Reichweite bei maximaler Hubhöhe/ maximalem Abkippwinkel	653 mm	25,7"	18 Maximale Reichweite bei waagrechtem Hubrahmen	1.249 mm 49,2"
9 Schütthöhe bei maximaler Hubhöhe/ maximalem Abkippwinkel	2.254 mm	88,7"	19 Rückkippwinkel bei maximaler Hubhöhe	88,2°
10 Bodenfreiheit	170 mm	6,7"	20 Schaufelbolzenreichweite bei maximaler Hubhöhe	224 mm 8,8"

\* Einsatzgewicht, Betriebsdaten und Abmessungen gelten bei einem Fahrer mit 75 kg (165 lb) Gewicht, Befüllung mit sämtlichen Flüssigkeiten, einer Fahrstufe, 1.576 mm (62 in) breiter Flachprofilschaufel, **Cat-Reifen 10 x 16,5**, Standardhydraulik, C1-Fahrerkabine (OROPS, Open Rollover Protective Structure, offener Überrollschutz, mechanischer Sitz), 850-CCA-Batterie, manuellem Schnellwechsler, aber ohne Selbstausrichtung und optionale Kontergewichte (sofern nicht anders angegeben).

## Fahrerkabine

Überrollschutz	ISO 3471:2008
Steinschlagschutz	ISO 3449:2005 Level I

## Füllmengen

Kettenkasten, je Seite	7 l	1,8 US-Gall.
Kühlsystem	12 l	3,2 US-Gall.
Kurbelgehäuse	10 l	2,6 US-Gall.
Kraftstofftank	57 l	15,1 US-Gall.
Hydrauliksystem	45 l	11,9 US-Gall.
Hydrauliktank	34 l	9,0 US-Gall.

## Schallpegel

In der Fahrerkabine**	83 dB(A)
Außerhalb der Fahrerkabine***	101 dB(A)

- Fahrerkabine und Überrollschutzaufbauten (ROPS, Rollover Protective Structures) gehören in Nordamerika und Europa zur Standardausrüstung.

\*\* Dynamische Schalldruckpegel am Fahrerohr gemäß ISO 6396:2008. Die Messungen wurden bei geschlossenen Türen und Fenstern der Fahrerkabine und bei 70 % der maximalen Drehzahl des Motorlüfters durchgeführt. Der Schallpegel kann bei unterschiedlichen Motorlüfterdrehzahlen variieren.

\*\*\* Der angegebene Schalleistungspegel bei einer Messung nach den in 2000/14/EG festgelegten statischen Prüfverfahren und Bedingungen für Konfigurationen mit CE-Zeichen.

## Klimaanlage (sofern vorhanden)

Das Klimaanlage dieser Maschine enthält das fluorierte Treibhausgas R134a als Kältemittel (Erderwärmungspotenzial = 1430). In der Anlage befinden sich 0,81 kg Kältemittel, was einer CO<sub>2</sub>-Produktion von 1,158 Tonnen entspricht.

## OBLIGATORISCHE AUSTRÜSTUNG

- Hydraulik, Standard- oder Hochstrom
- Schnellwechsler, mechanisch oder angetrieben
- Sicherheitsgurt mit hoher Sichtbarkeit, 50 mm (2") oder 75 mm (3")
- EU-Vorrüstung (nur für Europa)
- Antriebsstrang: eine Fahrstufe, eine Fahrstufe mit hydraulischer Schwingungsdämpfung, zwei Fahrstufen oder zwei Fahrstufen
- Bereifung 10 × 16.5

## LEISTUNGSPAKETE

- Leistungspaket H1: *Standardstrom-Hydraulik (nicht selbstregelnd)*
- Leistungspaket H2: *Standard-Flow-Hydraulik, elektronische Selbstregelung in beiden Richtungen (Anheben und Absenken), Rückführung des Arbeitsgeräts in die Grabstellung, Arbeitsgerätestellungsregler und elektronische Endlagendämpfung (Anheben und Absenken)*
- Leistungspaket H3: *High-Flow-Hydraulik, elektronische Selbstregelung in beiden Richtungen (Anheben und Absenken), Rückführung des Arbeitsgeräts in die Grabstellung, Arbeitsgerätestellungsregler und elektronische Endlagendämpfung (Anheben und Absenken)*

## STANDARD AUSTRÜSTUNG

### ELEKTRIK

- Elektrisches System mit 12 Volt
- 80-A-Drehstromgenerator
- Start-Stopp-Zündschalter
- Beleuchtung: *Instrumentenbeleuchtung, zwei Schlussleuchten, zwei verstellbare Halogen-Scheinwerfer vorn und hinten, Deckenleuchte*
- Rückfahrtsignal
- HD-Batterie, 850 CCA

### ARBEITSUMGEBUNG

- Anzeigen: *Kraftstoffstand, Betriebsstundenzähler*
- Warn-/Kontrollleuchten: *Luftfilterverstopfung, Generatorausgangsleistung, Armlehne angehoben/Sitz nicht belegt, Motorkühlmitteltemperatur, Motoröl Druck, Glühkerzenbetrieb, Hydraulikfilterverstopfung, Hydrauliköltemperatur, Feststellbremse aktiviert*
- Einklappbare, ergonomisch gestaltete Armlehne
- Steuerverriegelungssystem, wenn der Bediener seinen Platz verlässt oder die Armlehne angehoben ist: *Abschaltung Hydrauliksystem und hydrostatisches Getriebe, Aktivierung Feststellbremse*
- Offene, kippbare Fahrerkabine mit Überrollschutz (ROPS, Rollover Protective Structure)
- Steinschlagschutz (FOPS, Falling Object Protective Structure), Stufe I
- Dach- und Heckfenster
- Fußmatte
- Innenrückspiegel
- 12-Volt-Steckdose
- Signalhorn
- Handgashebel (Wahlscheibe), elektronisch
- Einstellbare Joystick-Bedienelemente
- Diebstahlsicherung mit Tastatur mit 6 Tasten
- Ablagefach mit Netz

### KOMFORTPAKETE

- Offener ROPS-Überrollschutz (C1): *Gaspedal, Dachauskleidung, Getränkehalter und Sitzauswahl (hohe Rückenlehne, beheizt, luftgefedert) (keine Heizung oder Tür)*
- Geschlossene ROPS mit Klimaanlage (C3): *Gaspedal, Dachauskleidung, Heizung und Entfroster, Klimaanlage, Seitenfenster, Getränkehalter, Radvorrüstung, Sitzauswahl (mechanische Federung oder mit hoher Rückenlehne, beheizt, luftgefedert) und Tür (Glas oder Polycarbonat)*

### ANTRIEBSSTRANG

- Cat-Turbodieselmotor C2.2 erfüllt die Emissionsnormen Tier 4 Final und Stufe V
- Zwei-Elemente-Luftfilter, Radialdichtung
- S-O-S<sup>SM</sup>-Probeentnahmeventil, Hydrauliköl
- Patronenfilter, Hydraulik
- Topffilter, Kraftstoff-Wasserabscheider
- Luftgekühlter Ladeluftkühler (ATAAC, Air-To-Air Aftercooler)/Kühler/ Hydraulikölkühler (Parallelanordnung)
- Federbetätigte Feststellbremse mit hydraulischer Löseeinrichtung
- Hydrostatischer Antrieb
- Vierrad-Kettenantrieb

### SONSTIGES

- Verriegelbare Motorraumverkleidung
- Langzeit-Frostschutzmittel (Gefrierschutz bis -36 °C/-33 °F)
- Verzurrpunkte an der Maschine (6)
- Abstützung, Hubrahmen
- Hydraulikölstandsanzeige (Schauglas)
- Kühlmittelfüllstandsanzeige (Schauglas)
- Kühlmittel-Ausgleichsbehälter
- Cat-ToughGuard™-Schlauch
- Zusatzhydraulik, kontinuierlicher Fluss
- HD-Schnellverschlusskupplungen, flachdichtend, integrierte Druckentlastung
- Geteilter D-Ring zur Führung der Arbeitsgeräteschläuche an der linken Hubrahmenseite
- Steckdose, Rundumleuchte
- Bodenwannen-Reinigung
- Bedarfsgesteuerter Lüfter mit variabler Drehzahl
- Product Link™ PL240, Mobilfunk

# Kompaktlader 232D3

---

## SONDERAUSRÜSTUNG

---

- Externe Kontergewichte
- Rundumleuchte
- Kühlwasservorwärmer – 120 V
- Öl, Hydraulik, Betrieb bei kaltem Motor
- Product Link PL641, Mobilfunk
- Erweitertes Display mit Heckkamera: *vollfarbiger 5-Zoll-LCD-Bildschirm (127 mm), erweitertes Mehrfachbediener-Sicherheitssystem, Bildschirmeinstellungen zum Ansprechverhalten des Arbeitsgeräts, der Hydrostatik und zur Kriechgangregelung; Standardausrüstung nur in Europa*
- Bluetooth®-Radio mit Mikrofon (AM/FM-Empfänger mit Wettermeldungen, USB- und AUX-Eingang)

Nähere Informationen zu Cat-Produkten, Serviceleistungen der Händler und Industrielösungen finden Sie auf unserer Website [www.cat.com](http://www.cat.com).

© 2021 Caterpillar  
Alle Rechte vorbehalten

Materialien und Spezifikationen können ohne Vorankündigung geändert werden. Abgebildete Maschinen können Sonderausrüstung aufweisen. Ihr Cat-Händler informiert Sie gern über lieferbare Ausrüstungsoptionen.

CAT, CATERPILLAR, LET'S DO THE WORK, die entsprechenden Logos, "Caterpillar Corporate Yellow", die Handelszeichen "Power Edge" und Cat-"Modern Hex" sowie die hierin verwendeten Unternehmens- und Produktidentitäten sind Markenzeichen von Caterpillar Inc. und dürfen nicht ohne Genehmigung verwendet werden.

AGHQ8206-02 (01-2021)  
Übersetzung (02-2021)  
ersetzt AGHQ8206-01  
(Am North, EU, APD, ANZP)

