

# Cat® CS64B

## ضاغط التربة الاهتزازي ذو الأسطوانات الملساء



يتميز الموديل Cat® CS64B بأسطوانة ناعمة، كما أنه يُعد مثاليًا لتطبيقات التربة الحبيبية أو تطبيقات التربة اللاصقة من خلال استخدام طقم الحاوية الواقية ذات الأقدام البارزة الاختياري.

### محطة مريحة وعملية للمشغل

- يحتوي على مقعد دوار مع
- شاشة عرض LCD مدمجة متعددة الوظائف ووحدة تحكم.
- رؤية ممتازة إلى مقدمة الماكينة ومؤخرتها
- مستويات صوت واهتزاز منخفضة لضمان مزيد من راحة المشغل وإنتاجيته.

### نظام دفع استثنائي

- يعتمد بشكل أساسي على نظام الدفع مزوج المضخات الذي تنفرد به Cat، وتوفر المضختان تدفقًا مخصصًا منفصلاً إلى موتور تشغيل الأسطوانة وموتور المحور الخلفي لتحقيق قدرة فائقة على التسوية والجر عند السير إلى الأمام والرجوع إلى الخلف.

### بطاريات لا تتطلب الصيانة فعليًا

- محامل عديمة الصيانة لوصلة الجر.
- الفواصل الزمنية الممتدة لصيانة النظام الاهتزازي والنظام الهيدروليكي، الأمر الذي يسهم في إطالة وقت التشغيل وخفض تكاليف الصيانة.

### الأداء المعزز للضغط

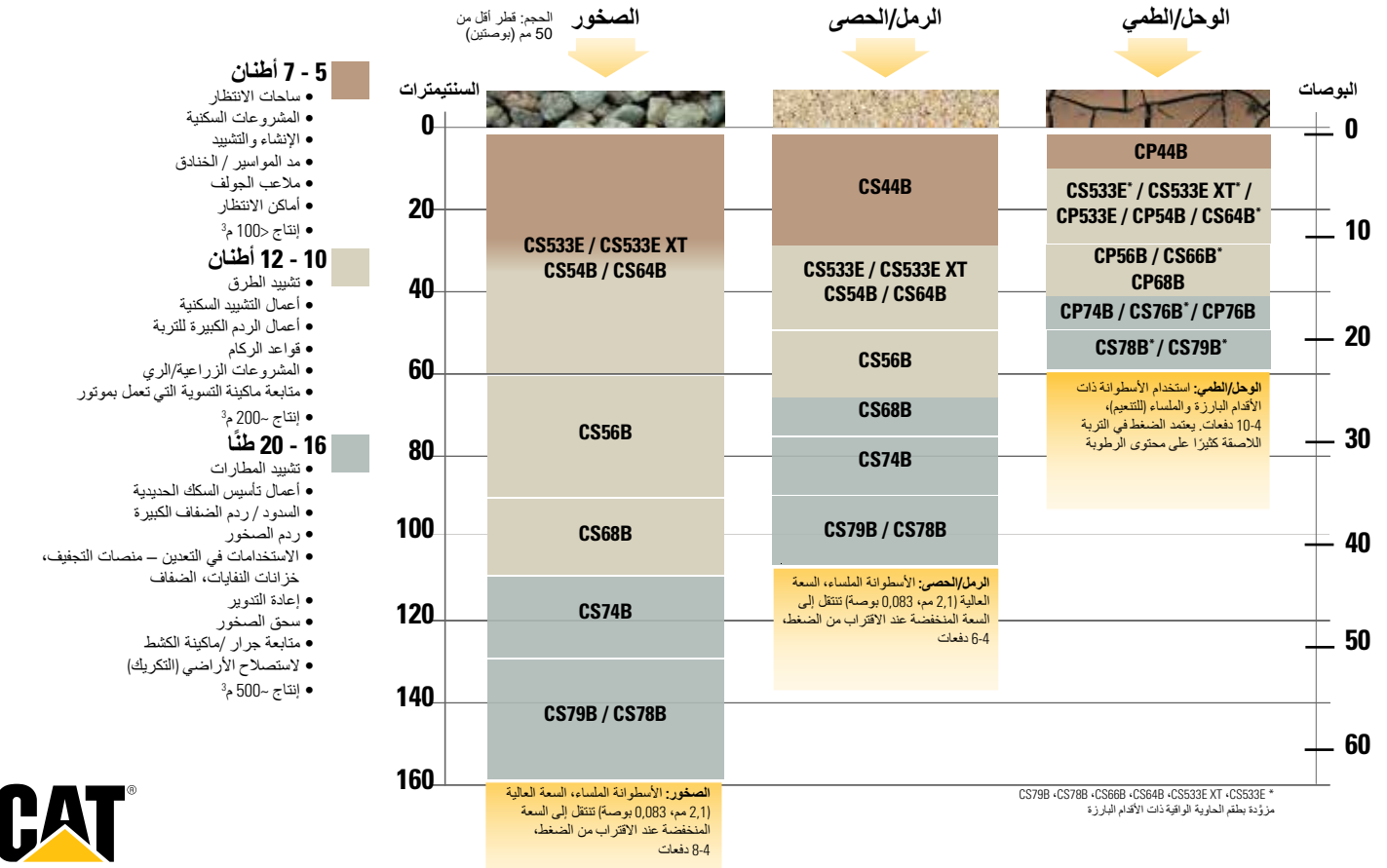
- وزن أكبر على الأسطوانة وسعة أعلى.
- وتسهيل وظيفة الاهتزاز التلقائي تحقيق الضغط المتسق وعالي الجودة.

### نظام التحكم في الضغط من Cat

- يساعد المشغل على معرفة وقت اكتمال الضغط وفقًا للمواصفات من أجل ضمان مزيد من الإنتاجية وتحقيق مستوى من الضغط المتماثل عالي الجودة.
- تتوفر تقنيات قياس لقدرة دفع الماكينة (MDP) والحصرية و (CMV) حسب مقياس سرعة.

## دليل اختيار ضاغط التربة الاهتزازي

بافتراض أن مواصفة الكثافة تمثل 95% من اختبار Standard Proctor القياسي، وقد تختلف بشكل كبير نتيجة لاختلاف ظروف التربة.



المواصفات الفنية

مواصفات النظام الاهتزازي

التردد	
وصلة	30,5 هرتز 1830 اهتزازًا في الدقيقة
أثناء التشغيل في الوضع الاقتصادي	27,7 هرتز 1664 اهتزازًا في الدقيقة
التردد المتغير الاختياري	30,5-23,3 هرتز 1830-1400 اهتزازًا في الدقيقة
السعة الاسمية عند 30,5 هرتز (1830 اهتزازًا في الدقيقة)	
عالي	1,9 مم 0,075 بوصة
منخفض	0,95 مم 0,037 بوصة
القوة الطاردة المركزية عند 30,5 هرتز (1830 اهتزازًا في الدقيقة)	
الحد الأقصى	234 كيلونيوتن 52,600 رطل
الحد الأدنى	133 كيلونيوتن 29,900 رطل
الحمل الخطي الثابت	
مع المظلة المزودة بهيكل الحماية من الانقلاب (ROPS)/هيكل الحماية من الأجسام المتساقطة (FOPS)	32,9 كجم/سم 184,2 رطل/بوصة
بالكابينة المزودة بهيكل الحماية من الانقلاب (ROPS)/هيكل الحماية من الأجسام المتساقطة (FOPS)	33,4 كجم/سم 186,8 رطل/بوصة

ساعات إعادة التعبئة للخدمة

خزان الوقود، إجمالي السعة	242 لترات	64 جالونًا
نظام التبريد	25,4 لترات	6,7 جالونًا
زيت المحرك مع الفلتر	8,5 لترات	2,2 جالونًا
مبايت الأوزان غير المركزية	26 لترات	6,9 جالونًا
المحور ومجموعات الإدارة النهائية	18 لترات	4,8 جالونًا
الخزان الهيدروليكي (إعادة التعبئة للخدمة)	50 لترات	13,2 جالونًا

المحرك - مجموعة نقل الحركة

موديل المحرك	Cat C4.4
معايير الانبعاثات العالمية	وكالة حماية البيئة (EPA) الأمريكية من المستوى 3 والاتحاد الأوروبي من المرحلة IIIA
إجمالي القدرة وفقًا للمعيار ISO 14396	96,5 كيلوات 129,4 hp
الإزاحة	4,4 لترات 268,5 بوصة <sup>3</sup>
الشوط	127 مم 5 بوصة
التجوير	105 مم 4,1 بوصة
الحد الأقصى لسرعة السير (إلى الأمام أو الخلف)	11,2 كم في الساعة 7 ميل في الساعة
إمكانية الصعود على المرتفعات نظريًا، بدون اهتزاز*	55%

الأوزان

الوزن التشغيلي مع المظلة المزودة بهيكل الحماية من الانقلاب (ROPS)/هيكل الحماية من الأجسام المتساقطة (FOPS)	11855 كجم 26136 رطل
الوزن التشغيلي بالكابينة المزودة بهيكل الحماية من الانقلاب (ROPS)/هيكل الحماية من الأجسام المتساقطة (FOPS)	12055 كجم 26576,7 رطلًا
الوزن عند الأسطوانة مع المظلة المزودة بهيكل الحماية من الانقلاب (ROPS)/هيكل الحماية من الأجسام المتساقطة (FOPS)	7027 كجم 15690 رطل
الوزن عند الأسطوانة بالكابينة المزودة بهيكل الحماية من الانقلاب (ROPS)/هيكل الحماية من الأجسام المتساقطة (FOPS)	7120 كجم 15690 رطل
الوزن الإضافي مع:	
طقم الحاوية الواقية ذات الأقدام البارزة البيضاوية	+ 1730 كجم + 3814 رطل
طقم الحاوية الواقية ذات الأقدام البارزة المربعة	+ 1880 كجم + 4145 رطل

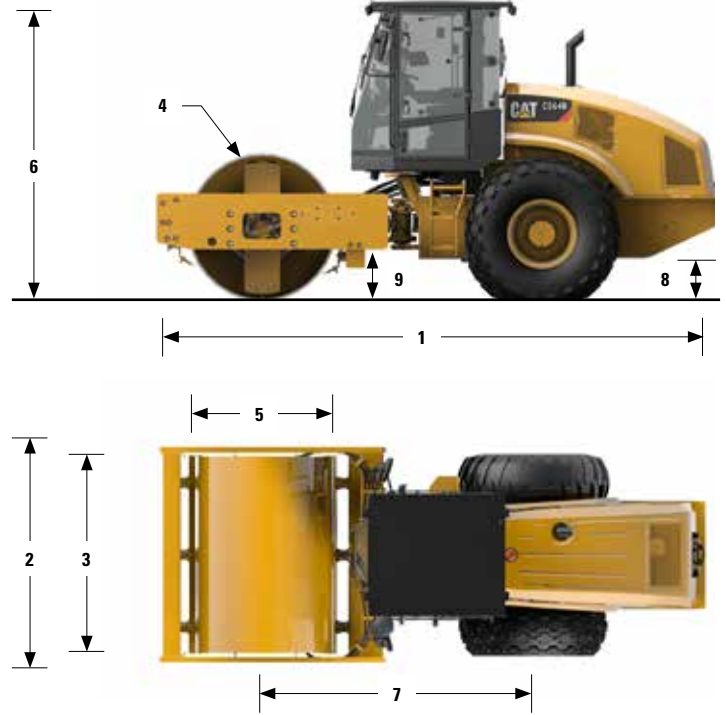
\* قد تختلف الإمكانية الفعلية للصعود على المنحدرات استنادًا إلى ظروف الموقع ومواصفات الماكينة. راجع دليل التشغيل والصيانة لمزيد من المعلومات.

الأبعاد

1	الطول الكلي	5,85 م	19,21 قدمًا
2	العرض الكلي	2,30 م	7,53 قدمًا
3	عرض الأسطوانة	2134 مم	84 بوصة
4	سُمك الحاوية الواقية للأسطوانة	25 مم	1 بوصة
5	قطر الأسطوانة	1534 مم	60,4 بوصة
6	الحد الأقصى للارتفاع الكلي	3,11 م	10,2 قدمًا
7	قاعدة العجلات	2,9 م	9,5 قدمًا
8	الخلوص من الأرض	442 مم	17,4 بوصة
9	الخلوص من الحاجز	491 مم	19,3 بوصة
	نصف قطر الدوران الداخلي	3,68 م	12,07 قدمًا
	زاوية التحرك المفصلي لوصلة الجر	34°	
	زاوية تارجح وصلة الجر	15°	

مواصفات طقم الحاوية الواقية ذات الأقدام البارزة الاختياري

	عدد الوسادات	120	
	ارتفاع الوسادة، الوسادات البيضاوية	90 مم	3,5 بوصة
	منطقة سطح الوسادة، الوسادات البيضاوية	63,5 سم <sup>2</sup>	9,8 بوصة <sup>2</sup>
	ارتفاع الوسادة، الوسادات الاختيارية المربعة	90 مم	3,5 بوصة
	منطقة سطح الوسادة، الوسادات الاختيارية المربعة	123 سم <sup>2</sup>	19,1 بوصة <sup>2</sup>
	عدد الأشكال على حرف V	16	



## المعدات القياسية والاختيارية

قد تختلف المعدات القياسية والاختيارية. يُرجى استشارة وكيل Cat الذي تتعامل معه لمعرفة التفاصيل.

اختياري	وصلة	اختياري	وصلة
	<b>مجموعة نقل الحركة</b>		<b>بيئة المشغل</b>
✓	محرك ديزل Cat C4.4	✓	المنصة المفتوحة مع الدرابزين/القضبان الواقية، حصيرة الأرضية
✓	منظف هواء، مزدوج العناصر	✓	مقعد دوار قابل للضبط من الفينيل مع وحدة وشاشة عرض LCD مدمجتين
✓	الوضع الاقتصادي	✓	عمود توجيه قابل للإمالة وقابل للضبط مع حاملات أكواب مدمجة
✓	مضختا دفع؛ واحدة لتشغيل الأسطوانة، وأخرى للمحور الخلفي	✓	حزام أمان
✓	فلتر وقود، وفاصل مياه، ومضخة تحضير، ومؤشر المياه	✓	منفذ طاقة بجهد 12 فولت
✓	رادياتير قابل للإمالة/مبرد زيت هيدروليكي	✓	آلة تنبيه، تنبيه الرجوع للخلف
✓	نظام فرامل مزدوج	✓	مظلة الشمس الفولاذية
✓	ناقل حركة هيدروليكي ثنائي السرعة	✓	المظلة المزودة بهيكل الحماية من الانقلاب (ROPS)/هيكل الحماية من الأجسام المتساقطة (FOPS)
✓	وقاء ناقل الحركة	✓	كابينة مزودة بهيكل الحماية من الانقلاب (ROPS)/هيكل الحماية من الأجسام المتساقطة (FOPS) بنظام تحكم في درجة الحرارة
	<b>تقنية التحكم في الضغط من CAT</b>	✓	مرآيا الرؤية الخلفية الداخلية
✓	قياس - قدرة دفع الماكينة و/أو CMV	✓	مرآيا الرؤية الخلفية الخارجية
✓	الخريطة - تخطيط SBAS GNSS	✓	حاجب الشمس
✓	الاتصال - بين الماكينات	✓	حاجب شمس داخل الكابينة يتدحرج لأسفل
	<b>المواصفات الكهربائية</b>		<b>النظام الاهتزازي</b>
✓	نظام كهربائي بجهد 24 فولت	✓	الأسطوانة للمساء
✓	مولد تيار متردد بقدرة 75 أمبير	✓	سعة مزدوجة، تردد أحادي
✓	سعة البطارية 750 أمبير للتدوير على البارد	✓	مبايت أوزان غير مركزية مزدوجة من نمط الظرف
	<b>أخرى</b>	✓	وظيفة الاهتزاز التلقائي
✓	Product Link™	✓	كاشطة فولاذية أمامية قابلة للضبط
✓	مقاييس رؤية لمستوى الزيت الهيدروليكي ومستوى سائل تبريد الرادياتير	✓	طقم الحاوية الواقية ذات الأقدام البارزة (تتوفر الوسادات البيضاوية أو المربعة)
✓	صمامات أخذ عينات S-O-S <sup>SM</sup> : زيت المحرك، والزيت الهيدروليكي، وسائل التبريد	✓	التردد المتغير
✓	مجموعة مصابيح الهالوجين المُحدثة	✓	كواشط فولاذية مزدوجة قابلة للضبط
✓	مصباح التحذير الدوار	✓	كواشط بولي يوريثين مزدوجة قابلة للضبط
✓	باب الوصول لتعبئة الوقود		