



Грунтовой вибрационный каток с кулачковыми вальцами

Cat® CP54B

Cat® CP54B оснащен кулачковым вальцом и идеально подходит для работы со связным или полусвязным грунтом.

Комфортное и эргономичное рабочее место оператора

- Оснащено поворотным сиденьем со встроенным многофункциональным ЖК-дисплеем и панелью управления.
- Прекрасный обзор перед машиной и позади нее.
- Низкий уровень шума и вибрации обеспечивает повышенный уровень комфорта и продуктивности работы оператора.

Исключительная ходовая система

- Создана на основе эксклюзивной системы хода с двумя насосами Cat. Два насоса специально предназначены для подачи гидравлической жидкости на двигатель привода вальца и двигатель заднего моста, за счет чего достигается превосходная способность преодоления уклонов и тяговое усилие при движении передним и задним ходом.

Практически не требует обслуживания

- Подшипники сцепного устройства не требуют обслуживания.
- Увеличенные интервалы технического обслуживания для системы вибрации и гидравлической системы позволяют сократить простои и снизить затраты на техническое обслуживание.

Улучшенное качество уплотнения

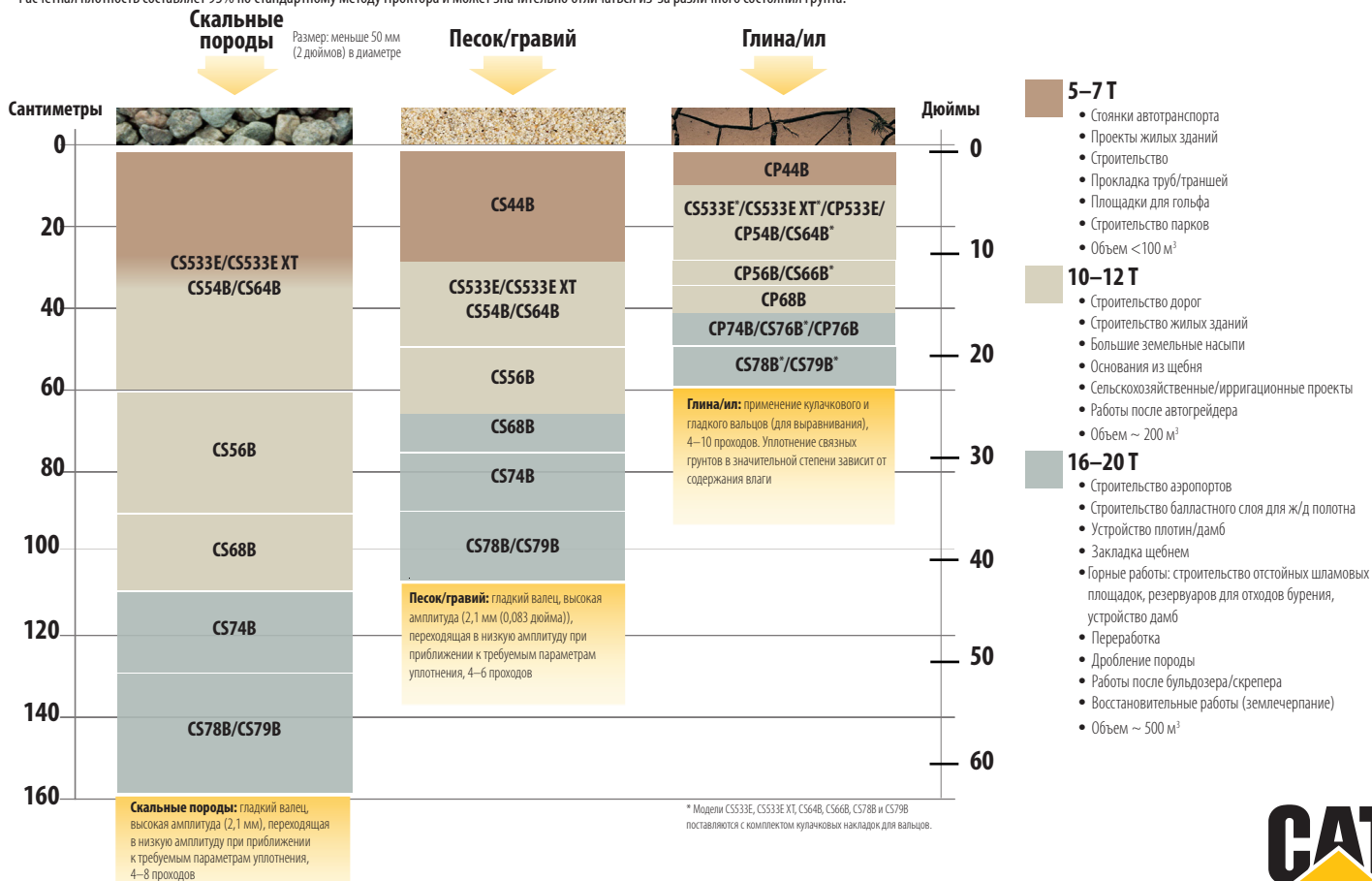
- Увеличенная масса на вальце и повышенная амплитуда.
- Функция автоматической вибрации позволяет легко обеспечить ровное высококачественное уплотнение.

Система управления уплотнением Cat — система измерения мощности привода машины (MDP)

- Помогает оператору оценить выполнение требований по степени уплотнения, что повышает производительность и обеспечивает однородность уплотнения.

РЕКОМЕНДАЦИИ ПО ВЫБОРУ ГРУНТОВОГО ВИБРАЦИОННОГО КАТКА

Расчетная плотность составляет 95% по стандартному методу Проктора и может значительно отличаться из-за различного состояния грунта.



Грунтовой вибрационный каток Cat® CP54B

Технические характеристики

Двигатель — силовая передача

Модель двигателя	Cat C4.4	
Международные стандарты на выбросы загрязняющих веществ	Tier 3 Агентства по охране окружающей среды США, Stage IIIA EC	
Полная мощность — ISO 14396	96,5 кВт	129,4 hp
Вытесняемый объем	4,4 л	
Ход поршня	127 мм	
Диаметр цилиндров	105 мм	
Макс. скорость хода (вперед или назад)	11,2 км/ч	
Теоретическая способность преодоления уклонов при отсутствии вибрации*	54%	

Массы

Эксплуатационная масса с открытой платформой	10 545 кг
Эксплуатационная масса с открытой кабиной со стальным навесом	10 645 кг
Эксплуатационная масса с открытой кабиной с навесом с конструкцией ROPS/FOPS	10 820 кг
Эксплуатационная масса с закрытой кабиной с конструкцией ROPS/FOPS	11 135 кг
Масса на вальце с открытой платформой	6170 кг
Масса на вальце с открытой кабиной со стальным навесом	6200 кг
Масса на вальце с открытой кабиной с навесом с конструкцией ROPS/FOPS	6260 кг
Масса на вальце с закрытой кабиной с конструкцией ROPS/FOPS	6395 кг

Технические характеристики системы вибрации

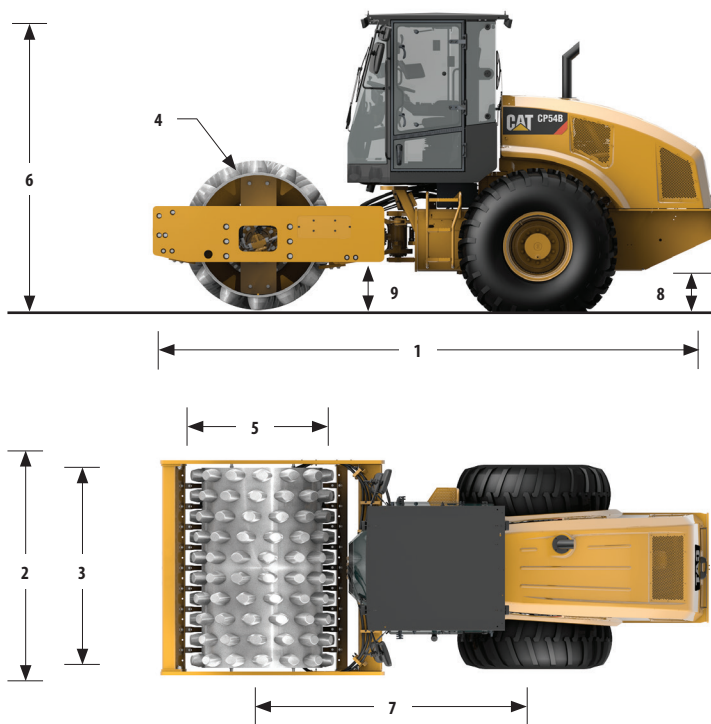
Частота	
Стандартная	30,5 Гц
При работе в экономичном режиме	27,7 Гц
Регулируемая частота вибрации (по дополнительному заказу)	23,3–30,5 Гц
Номинальная амплитуда при 30,5 Гц	
Высокая	1,9 мм
Низкая	0,88 мм
Центробежная сила при 30,5 Гц	
Максимальная	266 кН
Минимальная	133 кН

Вместимость заправочных емкостей

Топливный бак, полная емкость	242 л
Система охлаждения	25,4 л
Моторное масло (с фильтром)	8,5 л
Корпусы эксцентриковых грузов (комбинир.)	26 л
Мост и бортовые редукторы	18 л
Гидробак (заправочная емкость)	50 л

* Фактическое значение преодолеваемого уклона может отличаться в зависимости от условий на рабочей площадке и конфигурации машины. Дополнительные сведения см. в руководстве по эксплуатации и техническому обслуживанию.

Грунтовой вибрационный каток Cat® CP54B



Размеры

1	Габаритная длина	5,85 м
2	Габаритная ширина	2,30 м
3	Ширина вальца	2134 мм
4	Толщина накладки вальца	25 мм
5	Диаметр вальца (овальные кулачки)	1549 мм
	Диаметр вальца (квадратные кулачки по дополнительному заказу)	1493 мм
6	Максимальная габаритная высота	3,11 м
7	Колесная база	2,9 м
8	Дорожный просвет	450 мм
9	Минимальное расстояние от бордюра	551 мм
	Внутренний радиус поворота	3,68 м
	Угол поворота шарнирного соединения рамы	34°
	Угол качания шарнирного соединения рамы	15°

Технические характеристики кулачкового вальца

Число кулачков	140
Высота кулачка, овальные кулачки	127 мм
Площадь поверхности кулачка, овальные кулачки	74,4 см ²
Высота кулачка, квадратные кулачки по дополнительному заказу	100 мм
Площадь поверхности кулачка, дополнительные квадратные кулачки	123 см ²
Количество шевронных пластин	14

Грунтовой вибрационный каток Cat® CP54B

Стандартное и дополнительное оборудование

Перечни стандартного и дополнительного оборудования могут варьироваться. За подробными сведениями по этому вопросу обращайтесь к вашему дилеру компании Cat.

	Стандартная	Дополнительно
КАБИНА ОПЕРАТОРА		
Открытая платформа с поручнями/ограждениями, напольный коврик	✓	
Регулируемое, вращающееся сиденье с виниловой обивкой со встроенными панелью управления и жидкокристаллическим дисплеем оператора	✓	
Рулевая колонка с регулируемым наклоном со встроенными подстаканниками	✓	
Ремень безопасности	✓	
Разъем питания, 12 В	✓	
Звуковой сигнал машины, звуковой сигнал заднего хода	✓	
Открытая платформа со стальным навесом		✓
Открытая платформа с конструкциями ROPS/FOPS		✓
Закрытая кабина с конструкциями ROPS/FOPS с климат-контролем		✓
Зеркало заднего вида внутри кабины		✓
Зеркала заднего вида снаружи кабины		✓
Солнцезащитный козырек		✓
Опускающийся солнцезащитный экран внутри кабины		✓
СИСТЕМА ВИБРАЦИИ		
Кулачковый валец	✓	
Двойная амплитуда, единая частота	✓	
Двойные капсульные картеры эксцентриковых противовесов	✓	
Функция автоматической вибрации	✓	
Два регулируемых стальных скрепера	✓	
Регулируемая частота		✓

	Стандартная	Дополнительно
СИЛОВАЯ ПЕРЕДАЧА		
Дизельный двигатель Cat C4.4	✓	
Двухэлементный воздухоочиститель	✓	
Экономичный режим	✓	
Два ходовых насоса: один для привода вальца, один для заднего моста	✓	
Топливный фильтр, водоотделитель, топливоподкачивающий насос, индикатор уровня воды	✓	
Откидываемый радиатор/маслоохладитель гидросистемы	✓	
Система двойного торможения	✓	
Двухскоростная гидростатическая коробка передач	✓	
Защита коробки передач		✓
ТЕХНОЛОГИИ УПРАВЛЕНИЯ УПЛОТНЕНИЕМ CAT		
Измерение на основе мощности привода		✓
Карта — система картографирования SBAS GNSS		✓
Подключение — система связи с другими машинами		✓
ЭЛЕКТРООБОРУДОВАНИЕ		
Электрическая система, 24 В	✓	
Генератор, 75 А	✓	
Ток холодного пуска аккумуляторных батарей 750 А	✓	
ПРОЧЕЕ		
Product Link™	✓	
Смотровые указатели уровня масла в гидросистеме и уровня охлаждающей жидкости в радиаторе	✓	
Клапаны S-O-S SM для отбора проб: моторное масло, гидравлическое масло и охлаждающая жидкость	✓	
Усовершенствованный комплект галогенных фонарей		✓
Вращающийся проблесковый маячок		✓
Дверца доступа к заливной горловине топливного бака		✓
Транспортировка в контейнере		✓



Чтобы получить более подробную информацию о продукции Cat, услугах, предоставляемых дилерами, и продуктах для промышленного использования, посетите наш веб-сайт www.cat.com.

©Caterpillar, 2019 г.
Все права защищены.

Материалы и технические характеристики могут быть изменены без предварительного уведомления. На фотографиях могут быть представлены машины, оснащенные дополнительным оборудованием. Информацию об оборудовании, устанавливаемом по заказу, вы можете получить у своего дилера компании Cat.

Надписи "CAT", "CATERPILLAR", "LET'S DO THE WORK", соответствующие логотипы, "Caterpillar Yellow", маркировки техники "Power Edge" и "Cat Modern Hex", а также идентификационные данные компании и ее продукции, используемые в этом документе, являются товарными знаками Caterpillar и не могут использоваться без разрешения.

VisionLink — товарный знак компании Trimble Navigation Limited, зарегистрированный в США и других странах.

QRHQ2460 (09-2019)

Место публикации QRHQ1652-04 (01-2016)

(Перевод : 11-2019)

LRC

