


操作和保养手册

2806C-E18TA 和 2806D-E18TA 工业用发动 机

JG (发动机)

PK8 (发动机)



重要安全信息

产品操作、保养和修理中发生的大多数事故，都是由于不遵守基本安全规则或预防措施而引起的。若能在事故发生前认识到各种潜在危险，事故往往可以避免。人员必须对潜在的危险保持警惕，其中包括可能影响安全的人为因素。还必须进行必要的培训，以掌握正确执行各种功能的技能和工具。

对该产品进行不正确的操作、润滑、保养或修理可能引发危险，甚至可能会造成人员伤亡。

在确认已经获得执行此工作的授权并且阅读和了解了操作、润滑、保养和修理信息前，不要操作本产品或者对本产品执行任何润滑、保养或修理工作。

本手册中及产品上均提供有安全预防措施和警告。如果对这些危险警告不加以注意，可能会导致自身或他人伤亡。

危险由“安全警告符号”标识，跟随“信号语言”如“危险”，“警告”或“小心注意”。安全警告的“警告”标签如下所示。



此安全警告符号的含义如下：

注意！提高警惕！事关您的安全。

该警告下面的信息说明具体危险情况，或以文字书写，或以图形表示。

对于可能造成产品损坏的片面操作，在产品上和本手册中均以“注意”标志表示。

Perkins 无法预料到可能发生危险的每一种情况。因此，本手册和产品上的警告并不包罗所有情况。请务必首先考虑在使用场所操作本产品所适用的所有安全守则和预防措施，包括具体地点的规定以及适用于现场的预防措施，不得超出本手册的范畴使用本产品。如果采用了并非 **Perkins** 公司专门推荐的工具、流程、工作方法或操作技术，必须确保该工具、流程、工作方法或操作技术对您自己和他人是安全的。您还应当确保已经获得执行此工作的授权，并且产品不会由于您将采用的操作、润滑、保养或修理程序而损坏或者变得不安全。

本手册中的信息、技术参数和图表均以编写手册时现有的资料为依据。所列举的技术参数、扭矩、压力、测量值、调整值、图表和其它项目随时都可能变更。这些变更会影响到产品的维修。因此，在进行各项作业前，必须获得完整的最新资料。Cat 代理商可提供这些最新资料。

注意

要求为本产品使用更换零件时，**Perkins** 建议使用原装 **Perkins**® 更换零件。

其他零件可能不符合某些原始设备技术规格。

安装更换零件时，机主/用户应确保机器符合所有适用要求。

在美国，排放控制装置和系统的保养、更换或修理可根据所有人的选择，由任何修理机构或个人来进行。

目录

前言	4	加注容量	41
安全部分		保养建议	54
安全标志	5	保养周期表	57
一般危险信息	8	保养周期表 (额定功率大于 635 ekW 的常规电力应用上的发动机)	58
防止烫伤	11	保养周期表 (额定功率大于 700 ekW 的备用应用上的发动机)	60
防火与防爆	11	保修部分	
防止压伤和割伤	13	保修信息资料	91
上、下设备	13	参考资料部分	
起动发动机前	13	参考资料	92
发动机起动	13	索引部分	
发动机停机	14	索引	95
电气系统	14		
发动机电子装置	14		
产品信息资料部分			
概述	15		
产品识别信息资料	22		
操作章节			
起吊和贮存	24		
功能部件和控制装置	27		
发动机诊断	33		
发动机起动	34		
发动机运行	37		
寒冷天气操作	38		
发动机停机	40		
保养章节			

前言

加利福尼亚州 65 号提案中的警告

加利福尼亚州认为，柴油发动机排气及其中的某些成份会致癌，引起生育缺陷和其他生殖方面的危害。



警告 - 本产品可能使您接触到包括乙二醇在内的化学物质。加利福尼亚州已知这些化学物质会导致出生缺陷或其他生殖危害。有关更多信息，请转至：

www.P65Warnings.ca.gov

不要摄入此化学物。处理后请洗手，以避免意外摄入。



警告 - 本产品可能会使您接触到包括铅和铅化合物在内的化学物质。加利福尼亚州已知这些化学物质会导致癌症、出生缺陷或其他生殖危害。有关更多信息，请转至：

www.P65Warnings.ca.gov

处理可能含铅的化合物后请洗手。

文献资料

本手册包含安全事项、操作说明、润滑和保养资料。本手册应存放在发动机上或靠近发动机区域的一个文件夹内或文件存放处。阅读、研究并保留手册中的文献和发动机信息。

英语是所有 Perkins 出版物的主要语言。使用英语有助于翻译和一致性。

本手册中部分照片或插图所呈现的细节或附件可能与您的发动机有所不同。为了表示清楚，一些护罩和盖板可能已经拿掉。本手册中可能并未说明因产品设计的不断改进和升级对发动机所进行的改动。当您的发动机或本手册出现问题时，请咨询您的 Perkins 代理商或 Perkins 分销商，以获取最新信息。

安全

安全部分列出了基本的安全防范措施。此外，本部分还指出了各种危险和警告情况。在操作、润滑、保养和修理本产品以前，要阅读和理解列在安全章节中的基本注意事项。

操作

本手册概述的操作方法均为基本的操作技巧。操作方法有助于开发更有效和更经济地操作发动机所需的技能和技术。操作员的技术及技能将随其对于发动机及其性能认识的深化而提高。

操作部分供操作人员参考。各种照片和插图指导操作人员按正确的程序进行发动机的检查、启动、运行和停机。本部分还包含电子诊断信息的论述。

保养

保养部分是对发动机维护的指南。附带插图的逐步说明按工作小时和/或日历时间将保养周期分类。保养周期表中的项目参阅后面的详细说明。

应根据保养周期表中的相应间隔执行建议维修。发动机的实际工作环境也会影响保养周期表。因此，在极度恶劣、多尘、潮湿或结冰的寒冷条件下运转，所需的润滑和保养次数要多于保养周期表中的规定。

保养计划中的保养项目组成了一个预防性保养管理程序。如果遵照预防性保养管理程序进行保养，那就不需要进行定期调整。履行预防性保养管理程序，由于减少了计划外停机和故障造成的费用损失，将使运行成本降到最低。

保养周期

执行最初要求的多级保养项目。根据具体保养实践、操作和用途，每一级和/或每一级中的每个保养项目应该适当提前或推迟。Perkins 建议复制一份保养计划表并展示在发动机附近，以便于提醒。Perkins 还建议将保养记录留作发动机永久记录的一部分。

您的 Perkins 授权代理商或 Perkins 分销商可以帮助您调整保养计划，以满足您的操作环境需求。

大修

除保养时间间隔和保养周期中规定的项目以外，主要的发动机大修细节不包含在操作和保养手册内。最好由训练有素的人员或 Perkins 授权分销商或代理商执行大修。您的 Perkins 代理商或 Perkins 分销商提供有关大修计划的各种选项。如果您遇到严重的发动机故障，也可以使用多种故障后大修选项。有关这些选项的信息，请咨询您的 Perkins 代理商或 Perkins 分销商。

安全部分

i07200699

安全标志

您的发动机上可能会有几处特定的安全标志。本部分回顾这些安全标志的确切位置和描述。请熟悉所有的安全标志。

请确保所有的安全标志都很清晰易读。如果安全标志的说明文字或插图无法辨识，请清洁或更换。用布、水和肥皂来清洁这些安全标志。不要使用溶剂、汽油和其它刺激性化学制品。这些溶剂、汽油或腐蚀性化学制品可能会使固定安全标志用的粘着剂丧失粘性。松动的安全标志可能会从发动机上脱落下来。

更换任何损坏或丢失的安全标志。如果有安全标志贴在了被更换的零件上，应在更换零件上粘贴新的安全标志。您的 Perkins 经销商可能会提供新的安全标志。

2806C-E18TA 安全标志位置

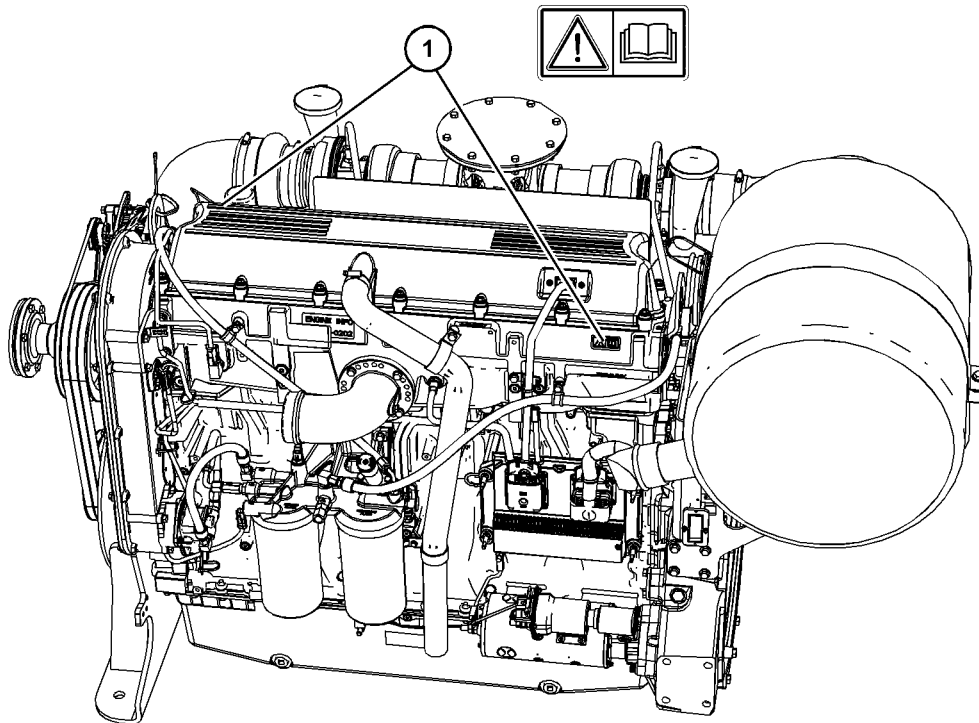


图 1
典型示例

g06095240

2806D-E18TA 安全标志位置

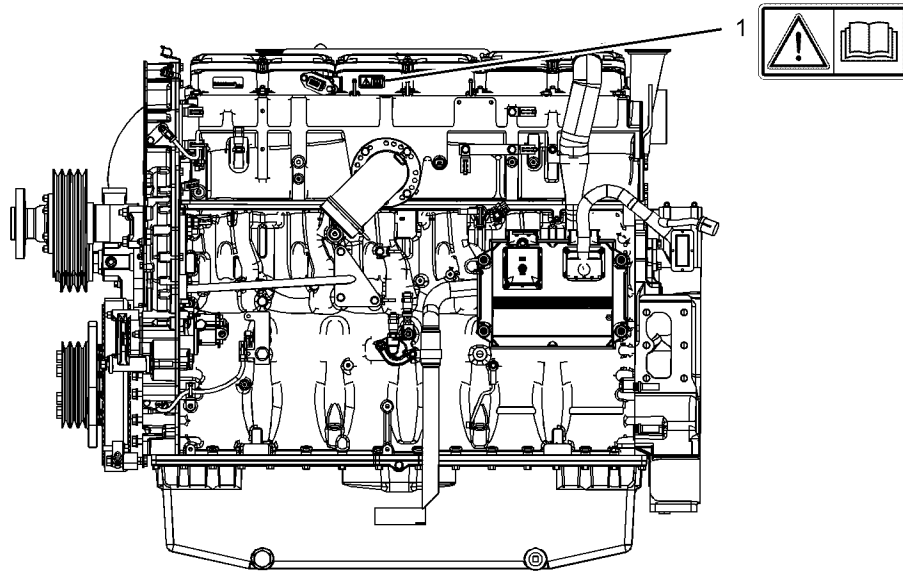


图 2

g03856817

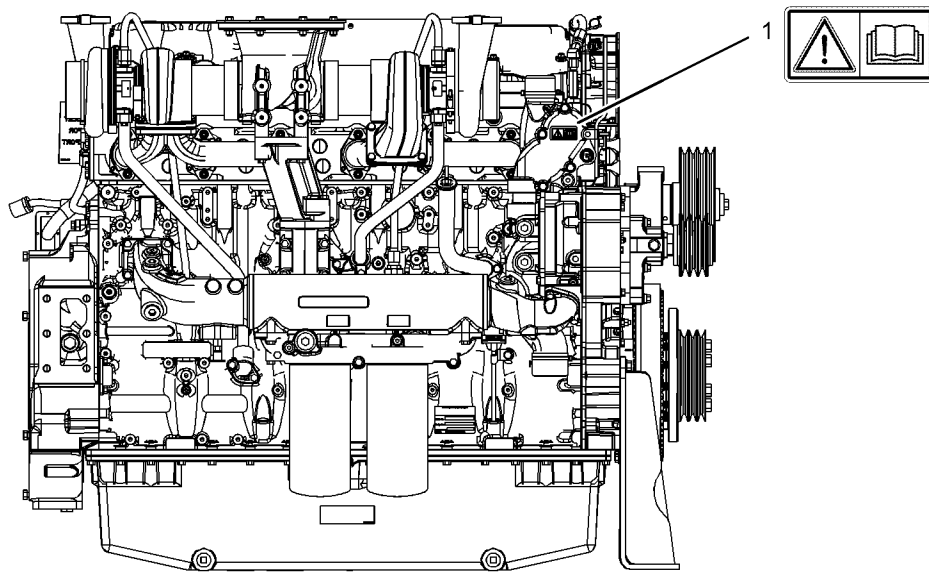


图 3

g03857446

2806D-E18TA 变速发动机安全标志位置

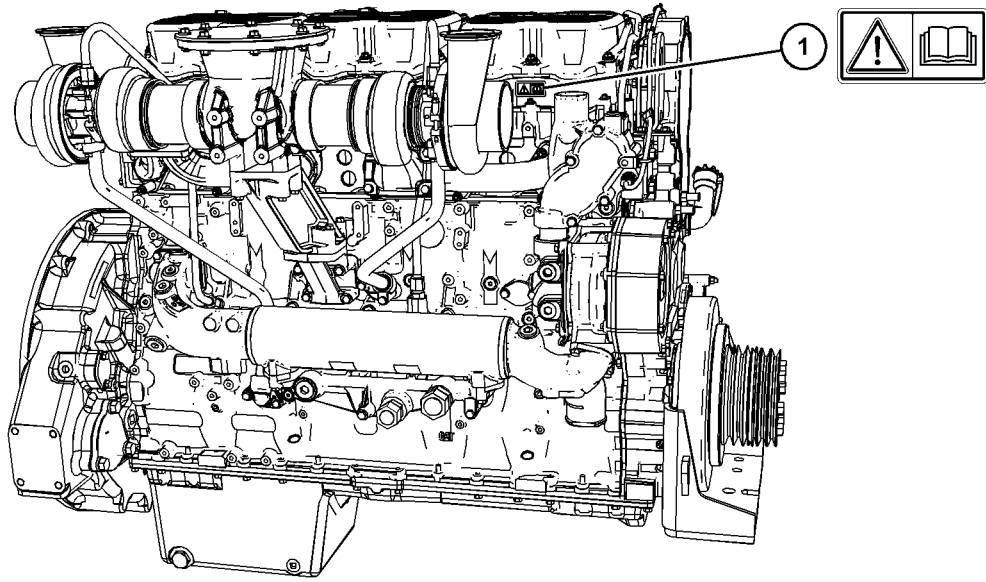


图 4

g06241987

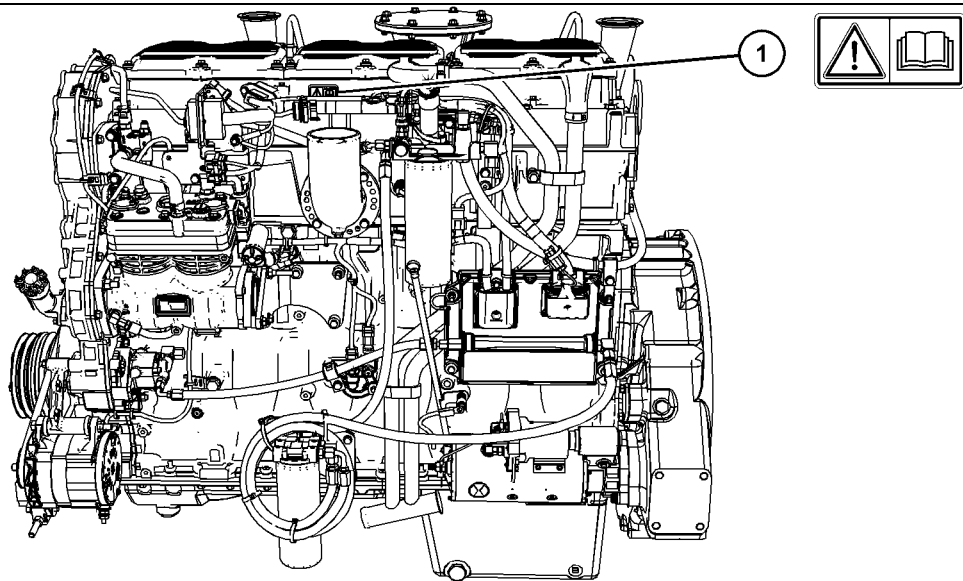


图 5

g06241992

普适警告 (1)



图 6

g01370904

一个安全标志位于发动机左侧。一个安全标志位于发动机右侧。



i08394967

一般危险信息

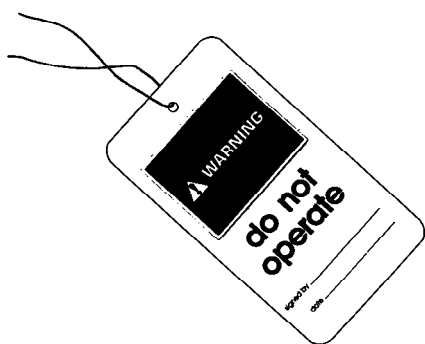


图 7

g00104545

维修或修理发动机以前，在起动开关或控制装置上挂一个“不准操作”的警告标签或类似的警告标签。在发动机和每个操作员操控台上都挂上警告标签。必要时，断开起动控制装置。

当保养发动机时，任何未经许可的人员不得在发动机上或发动机周围。

- 篡改发动机的装置或篡改 OEM 提供的接线是危险的。可能会引起人身伤害、财物损坏或造成发动机损坏。
- 当发动机运行在封闭场所时，应将发动机排气排放到室外。

- 如果发动机不在运转状态，不要释放辅助制动或停车制动系统，除非车辆被阻塞或限制而无法移动。
- 请按要求戴上安全帽、护目镜和其他保护装备。
- 在运转的发动机周围工作时，为了防止损伤听力，应佩带听觉防护装备。
- 不要穿宽松的衣服或佩带首饰，因为它们可能勾住控制装置或发动机的其他零件。
- 请确保所有护板和罩盖都固定在发动机的正确位置上。
- 切勿将保养液体倒入玻璃容器内。因为玻璃容器容易破碎。
- 小心使用所有清洗溶液。
- 报告所有必要的修理。

除非另有说明，否则应在下列情况下进行保养：

- 发动机停机。确保发动机不能被起动。
- 保护锁定装置或控制装置应处于起作用位置。
- 接合辅助制动器或停车制动器。
- 进行保养或维修之前，阻塞或限制住车辆，使其不能移动。
- 在进行保养时或维修电气系统时，要断开蓄电池。断开蓄电池接地导线。为了防止打火，将导线用胶带包上。如有配备，在断开蓄电池之前排空柴油机排气处理液。
- 如有配备，断开位于气门室盖底座上的单体喷油器接头。此动作将有助于防止单体喷油器的高电压对人身造成伤害。发动机运转时，不要接触单体喷油器接线端子。
- 不要试图在发动机运转时进行任何维修或调整。
- 不要试图修理您不了解的东西。使用适当的工具。更换或修理损坏的设备。
- 对于初次起动的发动机或维修后的发动机，应做好发生超速时的进行停机操作的准备。可通过断开燃油供给和/或空气供给关闭发动机。确保只有供油管切断。确保回油管打开。
- 应从操作员操作台（驾驶室）起动发动机。决不要靠短接起动马达端子或蓄电池来起动发动机。此动作会旁通发动机空档起动系统和/或电气系统可能会受到损坏。

发动机排气含有可能对人体有害的燃烧产物。一定要在通风良好的地方起动和运行发动机。如果发动机处于封闭区域，应将发动机废气排到外面去。

小心拆卸下列零件。为了防止压力液体的喷溅，拿一块布盖在被拆零件上。

- 加注口盖

- 黄油嘴
- 测压口
- 呼吸器
- 排放螺塞

拆卸盖板时要小心。逐渐松开，但不拆下位于盖板或装置另一端的最后两个螺柱或螺母。在拆下最后两个螺柱或螺母之前，将盖撬松，以释放所有弹簧压力或其他压力。

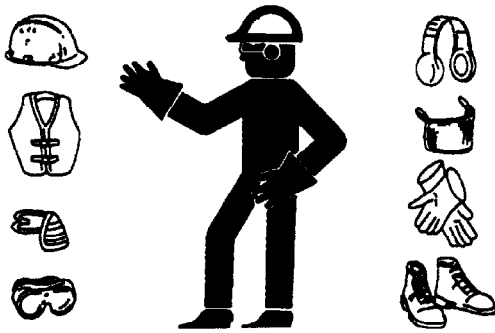


图 8

g00702020

- 请按要求戴上安全帽、护目镜和其他保护装备。
- 在运转的发动机周围工作时，为了防止损伤听力，应佩戴听觉防护装备。
- 不要穿宽松的衣服或佩带首饰，因为它们可能勾住控制装置或发动机的其他零件。
- 请确保所有护板和罩盖都固定在发动机的正确位置上。
- 切勿将保养液体倒入玻璃容器内。因为玻璃容器容易破碎。
- 小心使用所有清洗溶液。
- 报告所有必要的修理。

除非另有说明，否则应在下列情况下进行保养：

- 发动机停机。确保发动机不能被起动。
- 在进行保养时或维修电气系统时，要断开蓄电池。断开蓄电池接地导线。为了防止打火，将导线用胶带包上。
- 不要试图修理您不了解的东西。使用适当的工具。更换或修理损坏的设备。

压缩空气和加压水

压缩空气和/或加压水可能导致碎屑和/或热水喷出。这种行为可能会导致人身伤害。

使用压缩空气和/或加压水进行清洗时，请穿戴防护衣、防护鞋和眼部护具。眼部护具包括护目镜及防护面罩。

清洁用的最高气压必须低于 205 kPa (30 psi)。清洁用的最高水压必须低于 275 kPa (40 psi)。

液体穿透

即使发动机已经熄火很久，液压回路中仍可能滞留压力。如果没有正确地释放压力，会导致液压油或管塞之类的物体高速射出。

在释放压力之前，不可拆卸任何液压零部件，否则会造成人身伤害。在释放压力之前，不可拆解任何液压零部件，否则会造成人身伤害。有关释放液压压力所需的任何步骤，请参阅 OEM 资料。

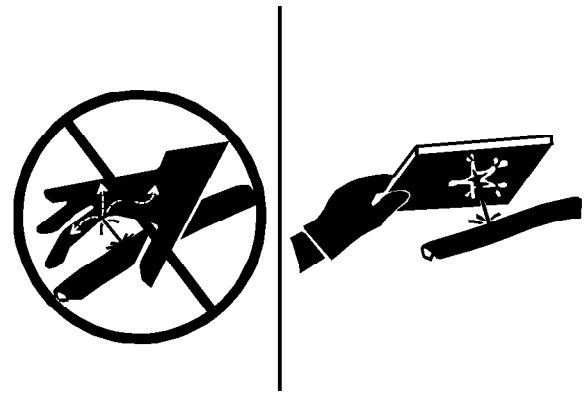


图 9

g00687600

请务必使用木板或硬纸板来检查泄漏。在压力下所喷出的液体会穿透人体组织。液体穿透进入身体会造成严重的人身伤害，甚至导致死亡。即使是一个针孔大小的泄漏，也可能导致严重的人身伤害。如果油液喷射进您的皮肤，必须立刻治疗。要找熟悉这类创伤的医生来治疗。

盛装泄漏的液体

在检验、保养、测试、调整及维修产品时，必须小心以确保收集好排放出的液体。在打开任何舱室或拆卸任何含有油液的部件前，请准备好盛接液体用的适当容器。

按照本地法规和要求处置所有油液。

用超低硫柴油加注时会出现静电危害

清除超低硫柴油 (ULSD 燃油) 中的硫和其他成分可降低 ULSD 的导电性和提高 ULSD 存储静电的能力。炼油厂可能已用防静电添加剂处理过燃油。随着时间的推移，各种因素都会降低添加剂的效力。在燃油流过输油系统时，ULSD 燃油中会堆积静电荷。当存在可燃蒸汽时，静电放电可能会导致火灾或爆炸。确保机器的整个供油系统（燃油箱、输油泵、输油管、软管、加油嘴及其他）的接地和连接方法正确。咨询您的燃油或燃油系统供应商，确保输油系统符合正确接地和搭接方法的供油标准。



供油时，要避免静电危险。相比早先的较高含硫量柴油配方，超低硫柴油（ULSD）会造成较大的静电点火危害。避免火灾或爆炸造成严重的伤亡事故。咨询您的燃油或柴油系统供应商，确保输油系统符合正确接地和搭接方法的供油标准。

吸入

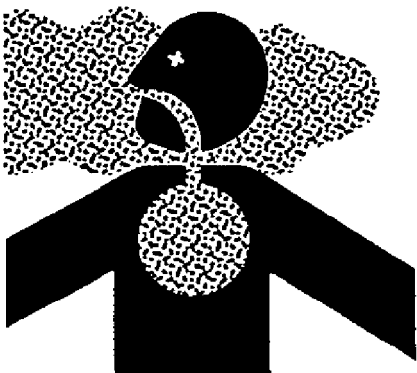


图 10

g00702022

排气

请小心谨慎。排气烟气可能会对健康有害。如果您在封闭区域操作该设备，有必要进行适当的通风。

六价铬

Perkins 设备和替换零件符合最初销售时适用的法规和要求。Perkins 建议只使用正宗的 Perkins 替换零件。

在 Perkins 发动机的排气和隔热系统上偶尔检测到六价铬。虽然实验室测试是确定六价铬是否存在的唯一准确的方法，但在高温区域（例如，排气系统部件或排气隔热层）存在黄色沉积物就表示可能存在六价铬。

如果怀疑存在六价铬，请务必小心。处理疑似含有六价铬的物品时，请避免皮肤接触，并避免吸入可疑区域的任何灰尘。吸入或皮肤接触六价铬粉尘可能危害您的健康。

如果在发动机、发动机部件或相关设备或包装上发现此类黄色沉积物，Perkins 建议在处理设备或零件时遵循当地的健康和安全法规和指南，遵循良好的卫生习惯，并遵守安全工作惯例。Perkins 还建议采取以下措施：

- 佩戴合适的个人防护设备 (PPE)
- 在就餐、饮水或吸烟之前，以及在休息室休息时，用肥皂和水洗手和洗脸，以防止摄入任何黄色粉末
- 切勿使用压缩空气清洁疑似含有六价铬的区域
- 避免刷洗、研磨或切割疑似含有六价铬的材料

- 处理可能含有或曾接触到六价铬的所有材料时，应遵守环境法规
- 远离空气中可能含有六价铬颗粒的区域。

有关石棉的信息

从 Perkins 发动机有限公司出厂的 Perkins 设备和更换零件不含石棉。Perkins 建议只使用正宗的 Perkins 替换零件。当您处理任何含有石棉的更换零件或石棉碎屑时，请遵循下列指导原则。

请小心谨慎。处理含有石棉纤维的部件时，避免吸入可能产生的粉尘。吸入这种粉尘可能会损害健康。可能含有石棉的部件包括：制动器衬块、制动带、衬片材料、离合器盘和一些密封垫。在这些零件中的石棉纤维，通常是浸在树脂中或用某种方法密封起来的。除非产生了含有石棉的浮尘，否则正常处理这些材料是无害的。

如果出现可能含有石棉的粉尘，应该遵循下列几项指导原则：

- 切勿使用压缩空气来清理。
- 避免刷洗含有石棉的材料。
- 避免打磨含有石棉的材料。
- 以湿法来清理石棉材料。
- 也可使用配备有高效微粒滤清器 (HEPA) 的真空吸尘器来清理。
- 在固定位置作机械加工工作时，应使用排气通风装置。
- 如果没有其他方法控制粉尘，应戴上经认证的防尘面具。
- 遵守适用于工作场所的条例和规则。在美国，请遵守请遵守职业安全与健康署 (OSHA) 的要求。这些职业安全与健康管理局 (OSHA) 的要求可在 29 CFR 1910.1001 中找到。
- 请遵守环保法规处置石棉废弃物。

- 远离空气中可能有石棉微粒的场所。

适当地处置废弃物

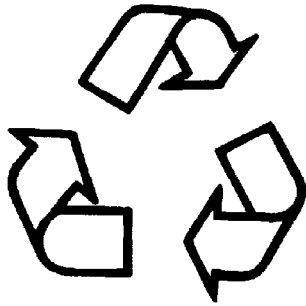


图 11

g00706404

不适当地处理废弃物会对环境造成威胁。请根据当地法规处理潜在有害的液体。

排出液体时务必使用防漏容器。切勿将废弃物倾倒在地面上、排水管中或任何水源里。

i06984987

防止烫伤

冷却液

发动机处于工作温度时，发动机的冷却液是热的，而且处于压力下。水箱和通向加热器或发动机的所有管道内都有热的冷却液。触摸热的冷却液或蒸汽都会造成严重烫伤。泄放冷却系统以前，让冷却系统部件先冷却下来。

在发动机停机和冷却后，检查冷却液液位。确保加注口盖冷却后再将其打开。盖温必须达到徒手可以触摸的温度。慢慢拆下加注口盖，以便释放压力。

冷却系统添加剂含碱。碱性物质会造成人身伤害。不要让碱接触皮肤，也不要让其进入眼睛或嘴。

机油

反复或长时间接触矿物油和合成基础油之后，皮肤可能会过敏。请参阅供应商的材料安全数据表，了解详细信息。高温的机油和润滑部件会造成人身伤害。不要让炽热的机油接触皮肤。应佩戴适当的个人防护装备。

柴油

柴油可能会刺激眼睛、呼吸系统和皮肤。长期接触柴油可能导致各种皮肤状况。应佩戴适当的个人防护装备。请参阅供应商的材料安全数据表，了解详细信息。

蓄电池

蓄电池中的液体是电解液。电解液是可能导致人身伤害的酸性液体。避免电解液接触皮肤或眼睛。

检查蓄电池电解液液位时不要吸烟。蓄电池释放的易燃蒸气会引起爆炸。

对蓄电池作业时一定要戴护目镜。接触蓄电池后请洗手。建议使用手套。

i06984972

防火与防爆



图 12

g00704000

所有的燃油、大多数的润滑油和某些冷却液混合物都是易燃品。

易燃液体渗漏或溅到炽热表面或电器部件上时，可能引起火灾。火灾会引起人身伤害和财产损失。

操作紧急停止按钮后，务必等待 15 分钟，然后才能取下发动机罩。

确定发动机是否在可燃气体可被吸入进气系统的环境下运行。这些气体会造成发动机超速。这可能会导致人身伤害、财产损失或发动机损坏。

安全部分 防火与防爆

如果应用类型涉及存在可燃气体的情况，请咨询您的 Perkins 代理商和/或 Perkins 分销商，以获得关于适当防护装置的更多资料。

清除发动机上的所有易燃或导电材料，例如燃油、机油和碎屑。禁止在发动机上堆积任何易燃或导电材料。

将燃油和润滑剂装入正确标记的容器内，并存放在远离未经授权人员的位置。将油布和其他易燃物存放在保护性的容器内。切勿在存放易燃物的场所吸烟。

不得让发动机暴露在任何明火之下。

如果管路、管道和密封件损坏，排气管隔热板（如有配备）可以保护热的排气管部件不被机油或燃料的喷射到。排气隔热板必须正确安装。

禁止在装有易燃液体的管路或油箱上进行焊接。禁止在装有易燃液体的管路或油箱上进行火焰切割。在焊接或火焰切割这些管路或油箱前，先用不可燃的溶剂彻底将其清洗。

导线必须保持在良好状态。确保所有电线正确安装并且牢固连接。每天检查所有的电线。请在运转发动机之前修复松动或磨损的电线。清洁并紧固所有线路接头。

去掉所有无关的或不必要的导线。不要使用比推荐规格小的导线或电缆。不得将任何保险丝和/或断路器旁通短接。

电弧或火花会引起火灾。牢固连接，按照推荐布设的线路和正确保养的蓄电池电缆有助于防止产生电弧和火花。

确保发动机停转。检查所有的管路和软管有无磨损或老化。确保软管布设正确。管路和软管必须有适当的支撑或牢固的管夹。

机油滤清器和燃油滤清器必须安装正确。滤清器壳体必须拧紧到正确的扭矩。有关更多信息，请参阅拆解和装配手册。



图 13

g00704059

向发动机加燃油的时候要小心谨慎。不要在向发动机加燃油的时候吸烟。也不要靠近明火或火花的地方向发动机加燃油。切记加燃油前将发动机熄火。

供油时，要避免静电危险。相比早先的较高含硫量柴油配方，超低硫柴油（ULSD 燃油）会造成较大的静电点火危害。避免火灾或爆炸造成严重的伤亡事故。咨询您的燃油系统供应商，确保输油系统符合正确接地和搭接方法的供油标准。



图 14

g00704135

蓄电池散发出来的气体能引起爆炸。让明火或火花远离蓄电池的顶部。不要在蓄电池充电的场所吸烟。

不得采用将金属物体跨接在接线端子上的办法来检查蓄电池的充电情况。必须使用电压表或比重计。

跨接电缆连接不当可能会引起爆炸，造成人身伤害。有关具体的说明，请参考本手册的操作部分。

不得给冻结的蓄电池充电。冻结的蓄电池可能会导致爆炸。

蓄电池必须保持清洁。每个电池栅格单元都必须盖好盖子（如有配备）。在发动机运转时，要使用推荐的电缆、接头和蓄电池箱盖。

灭火器

确保备有灭火器供使用。要熟悉灭火器的使用方法。经常检修灭火器。遵从指示板上的说明。

乙醚

乙醚是有毒且易燃的物质。

更换乙醚罐或使用乙醚喷射装置时切勿吸烟。

不要将乙醚罐存放在生活区或发动机舱室中。不得将乙醚罐存放在阳光直射或温度高于 49°C (120°F) 的地方。使乙醚罐远离明火或火花。

管路、管道和软管

请勿将高压管线弯折。请勿敲击高压管线。请勿安装任何受损的管路。

泄漏会造成火灾。请与您的 Perkins 代理商或 Perkins 分销商联系以获取更换零件。

若出现下列任何一种情况，请更换零件：

- 端接头损坏或渗漏。
- 外层有磨损或割伤。
- 金属线暴露在外。
- 外层鼓包隆起。
- 软管的弹性零件扭曲。
- 铠装护套嵌入外层。
- 端接头移位。

确保所有管夹、防护板和隔热罩安装正确。安装正确有助于防止发动机工作时的振动、零部件间的相互摩擦以及过量生热。

i06985017

防止压伤和割伤

在部件下面工作时，应正确支撑部件。

如果没有提供另外的保养说明，在发动机运转时，切勿试图进行调整。

避开所有转动部件和运动零件。进行保养时拿掉防护装置，保养结束后重新装上。

让物体远离转动的风扇叶片。风扇叶片会抛出或切割物体。

敲击物体时，要戴护目镜，以免伤及眼睛。

在敲击物件时，碎片或其它碎屑会四处飞散。敲击物体之前，应确保周围无人会被飞出的碎屑击伤。

i06984993

上、下设备

不要爬到发动机或散热器上。发动机和散热器未设计有安装或拆卸位置。

请参阅 OEM 信息以了解在具体应用中手和脚应抓住哪些位置。

i06985020

起动发动机前

注意

初次起动新发动机或大修过的发动机和起动已经维修过的发动机时，要作好出现超速时的停机准备。这可以通过切断发动机的空气和/或燃油供应来实现。



警告

发动机排气含有对人体有害的燃烧产物。必须在良好通风的场所起动和运转发动机，如果在封闭场所，要将废气排到外面去。

检查发动机有无潜在危险。

如果起动开关或控制装置上贴有一个“不准操作”警告标签或类似警告标签，切勿起动发动机或移动任何控制装置。

启动发动机前，确保发动机上面、下面或周围附近无人。确保附近没有任何人员。

如有配备，确保用于发动机的照明系统适合于工况条件。确保所有照明灯工作正常。

如果进行维修作业必须启动发动机，必须安装好所有保护罩、盖。为了预防旋转件引起事故，在旋转件周围工作要小心。

调速器拉杆断开时不要起动发动机。

不要旁通自动关断电路。不要停用自动关断电路。这种电路的设置是为了防止人身伤害，同时也可防止发动机损坏。

i06984986

发动机起动



警告

不要使用类似乙醚的喷雾剂辅助起动。否则可能导致爆炸和人身伤害。

如果发动机起动开关或操控装置上系有一个警告标签，切勿起动发动机或扳动操作装置。在起动发动机前，要向挂警告标签的人咨询。

如果进行维修作业必须启动发动机，必须安装好所有保护罩、盖。为了预防旋转件引起事故，在旋转件周围工作要小心。

从驾驶室或用发动机起动开关起动发动机。

一定要按照操作和保养手册发动机起动（操作部分）中所叙述的步骤起动发动机。了解正确启动步骤有助于防止发动机零部件的重大损坏。了解正确启动步骤有助于防止人身伤害。

为确保水套水加热器（如有配备）正常工作，在加热器操作期间，检查水温表和/或油温表。

发动机排气含有对人体有害的燃烧产物。务必在通风区域起动和运行发动机。如果在一个密闭的空间起动发动机，要将发动机废气排到室外去。

注：发动机可能配备有冷起动设备。如果发动机将在寒冷天气下运转，那么可能需要严寒辅助起动装置。通常，发动机将配备有适合于作业地区的辅助起动装置。

i07200677

发动机停机

遵循操作和保养手册, 发动机停机 (操作部分) 的步骤进行发动机停机, 以避免发动机过热和发动机部件的加速磨损。

只有在紧急情况下才能使用 Emergency Stop (紧急停机) 按钮 (如有配备)。发动机正常停机时不要使用 Emergency Stop (紧急停机) 按钮。紧急停机后, 在引起紧急停机的问题解决之前, 切勿启动发动机。

如果新发动机或经大修后的发动机初次启动时发生超速情况, 使发动机停机。可以通过关断发动机的供油和/或供气来实现发动机停机。

为使电子控制发动机停机, 要切断发动机的电源。

i06985007

电气系统

充电器正在工作时, 切勿从蓄电池上断开任何充电器电路或蓄电池电路电缆。否则, 由某些蓄电池产生的易燃气体可能被火花点燃。

为了帮助防止火花点燃某些蓄电池产生的可燃气体, 负极“-”跨接启动电缆应最后从外接电源连接到启动马达的负极“-”接线端。如果启动马达没有配备负极“-”端子, 将跨接启动电缆连接到发动机缸体上。

每天检查电线有无松动或擦破。在启动发动机之前, 拧紧所有松动的电线。发动机启动之前, 要修理好所有擦破的电线。参见本操作和维护手册, 发动机启动, 了解具体的启动说明。

接地方法

为获得最佳的发动机性能和可靠性, 必须使发动机电气系统正确接地。不正确的接地会造成电路不可控制和不可靠。

不受控制的电路会对主轴承、曲轴轴颈表面和铝质部件造成损坏。

未安装发动机至机架接地带的发动机可能因电气放电而损坏。

为确保发动机和发动机电气系统工作正常, 必须使用发动机至机架接地带, 此接地带与蓄电池之间具有直连途径。此途径可通过启动马达接地、启动马达至机架接地或直接的发动机至机架接地来提供。

所有接地装置必须紧固和无腐蚀现象。发动机交流发电机必须通过一根足以承受其满载充电电流的导线接地到蓄电池的负极“-”端子。

i06984973

发动机电子装置



警告

擅自改动电子系统或原始设备制造商(OEM)的接线安装是危险的, 可能导致人身伤亡和/或发动机损害。

本发动机具有全面的, 可编程的发动机监控系统。电子控制模块 (ECM) 将监控发动机工作状况。如果任何发动机参数超出容许范围, ECM 将立即采取行动。

以下操作可用于发动机监控控制: 警告、减额和停机。这些发动机监控模式可能限制发动机转速和/或发动机功率。

可以根据发动机监控功能对由 ECM 监控的许多参数进行编程。作为发动机监控系统的一部分, 以下参数可以被监控:

- 工作海拔
- 发动机冷却液液位
- 发动机冷却液温度
- 发动机机油压力
- 发动机转速
- 燃油温度
- 进气歧管空气温度
- 系统电压

发动机监控程序包可能会因发动机型号和应用差异而变化。但是, 对所有发动机来说, 监控系统和发动机监控控制将是相似的。

注:许多可用于 Perkins 发动机的发动机控制系统和显示模块将与发动机监控系统协调工作。这两种控制系统将一起提供为特定发动机应用所需的发动机监控功能。有关更多信息, 请参考故障诊断与排除手册。

产品信息资料部分

概述

i07200690

机型视图

以下机型视图中所示为发动机的典型特性。由于具体应用不同，您的发动机可能看起来与图中所示有所差异。

2806C

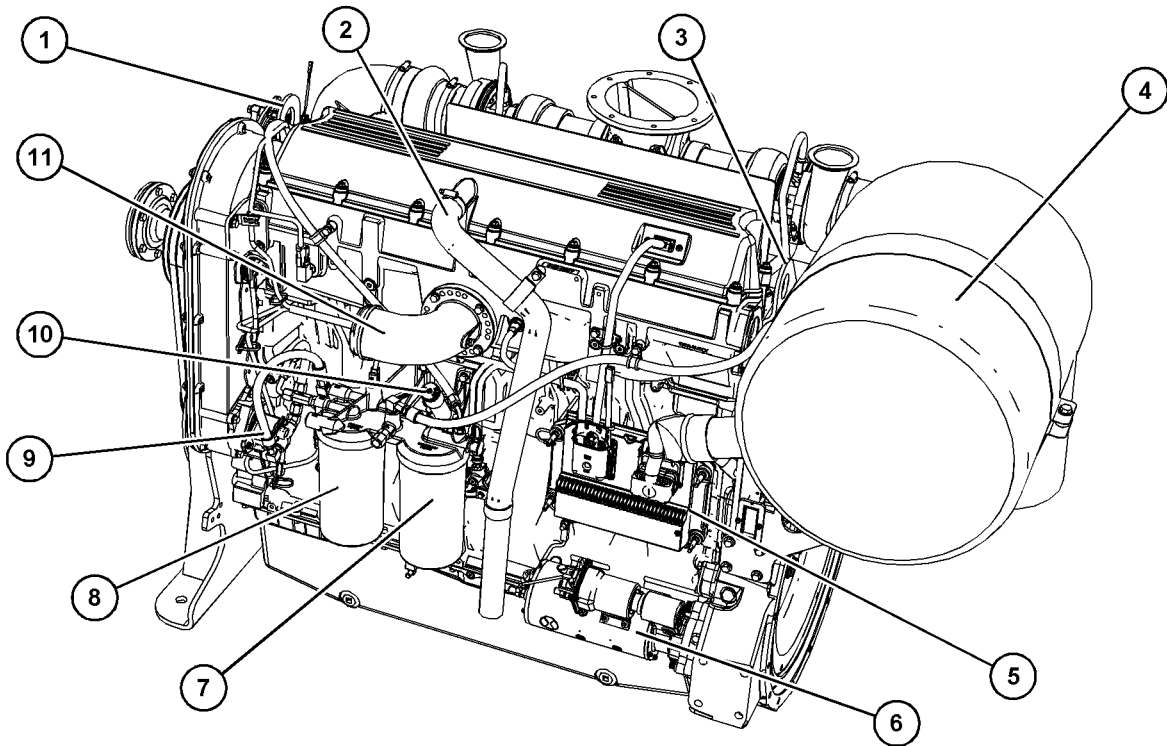


图 15

g06095280

典型示例

- | | | |
|-------------|------------|------------------|
| (1) 前吊耳 | (5) 电子控制模块 | (9) 输油泵 |
| (2) 呼吸器出口软管 | (6) 起动机 | (10) 燃油注油泵 |
| (3) 后吊耳 | (7) 燃油细滤器 | (11) 自增压空气冷却器的进气 |
| (4) 空气滤清器 | (8) 燃油粗滤器 | |

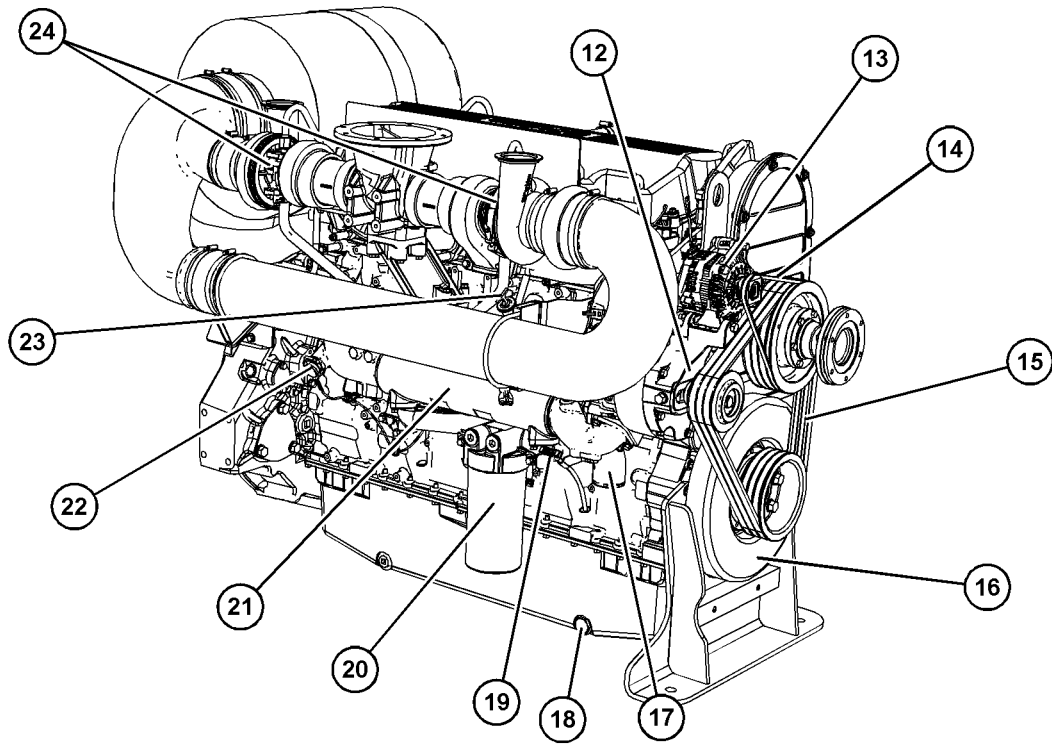


图 16

g06095328

典型示例

- | | | |
|--------------|---------------|---------------|
| (12) 风扇皮带张紧器 | (17) 冷却液出口 | (22) 发动机缸体加热器 |
| (13) 交流发电机 | (18) 放油塞 | (23) 加油口 |
| (14) 交流发电机皮带 | (19) 机油表 (油尺) | (24) 涡轮增压器 |
| (15) 风扇皮带 | (20) 机油滤清器 | |
| (16) 减振器 | (21) 机油冷却器 | |

2806D 恒速发动机

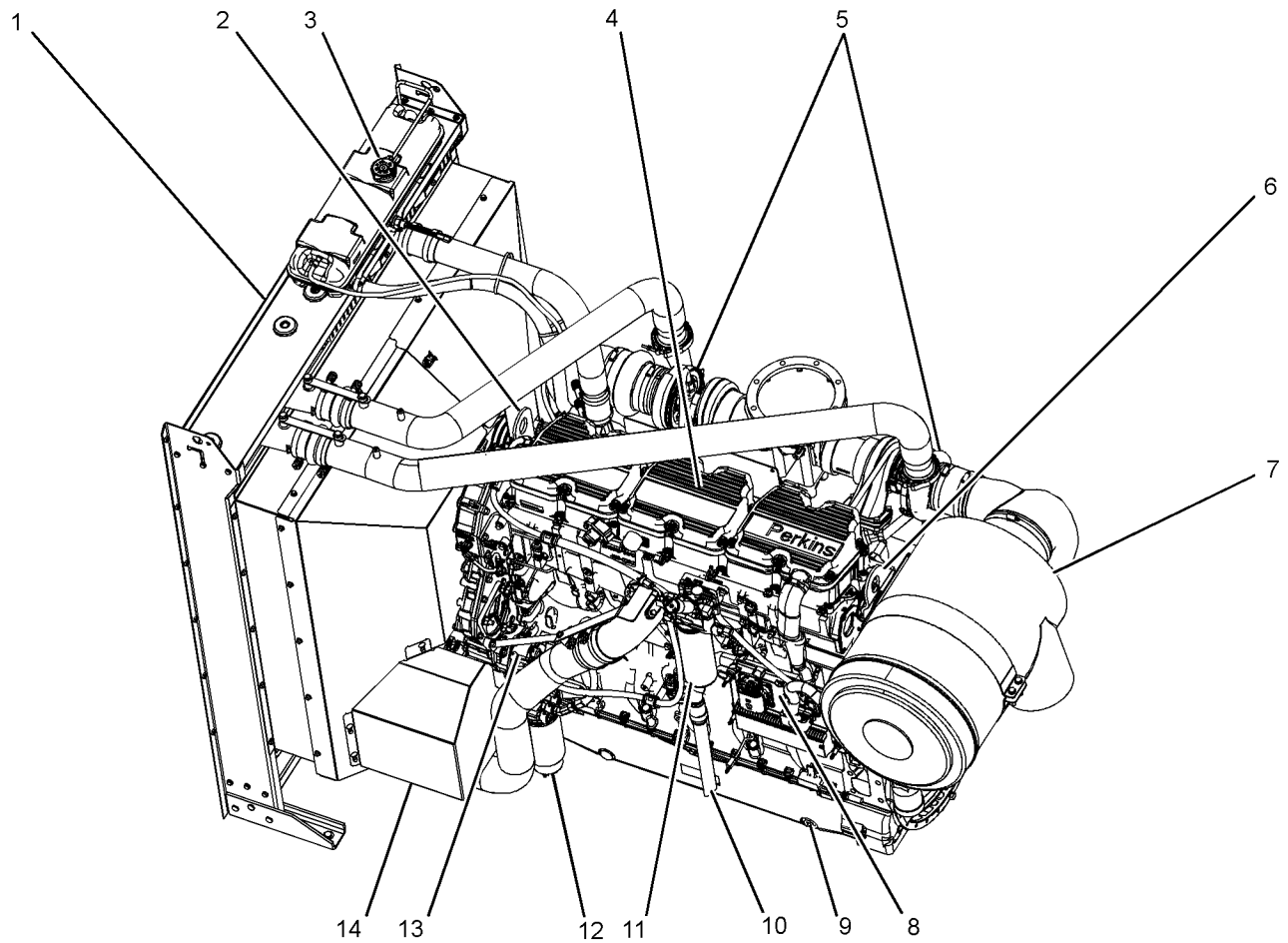


图 17

g03856902

- (1) 散热器
- (2) 发动机前吊耳
- (3) 散热器加注口盖
- (4) 气门机构盖
- (5) 涡轮增压器

- (6) 发动机后吊耳
- (7) 空气滤清器
- (8) 电子控制模块 (ECM)
- (9) 放油塞
- (10) 呼吸器烟雾出口软管

- (11) 燃油细滤器和注油泵
- (12) 燃油粗滤器
- (13) 输油泵
- (14) 交流发电机盖

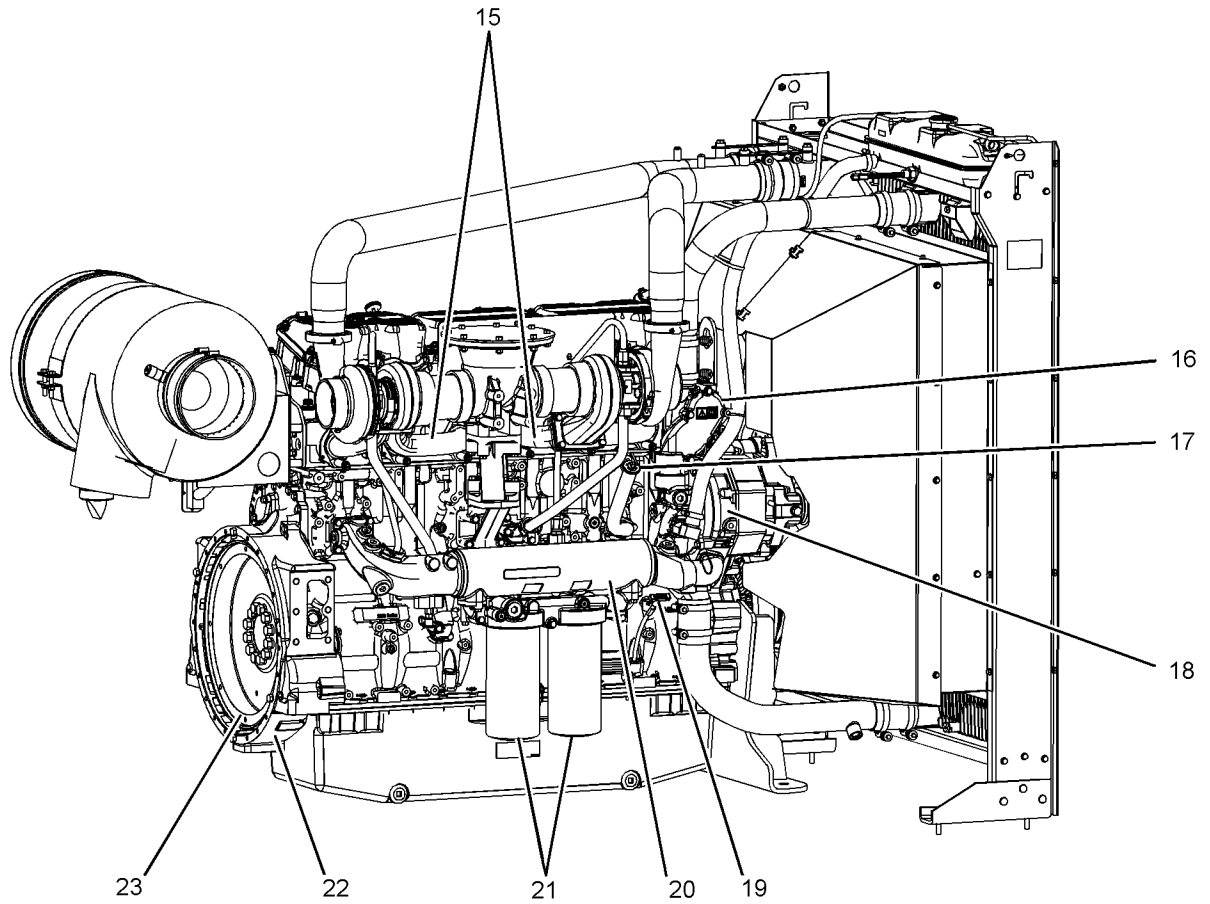


图 18

g03856904

(15) 排气歧管
 (16) 水温调节阀 (节温器)
 (17) 加油口

(18) 冷却液泵
 (19) 机油表 (油尺)
 (20) 机油冷却器

(21) 机油滤清器
 (22) 飞轮壳
 (23) 飞轮

2806 变速发动机

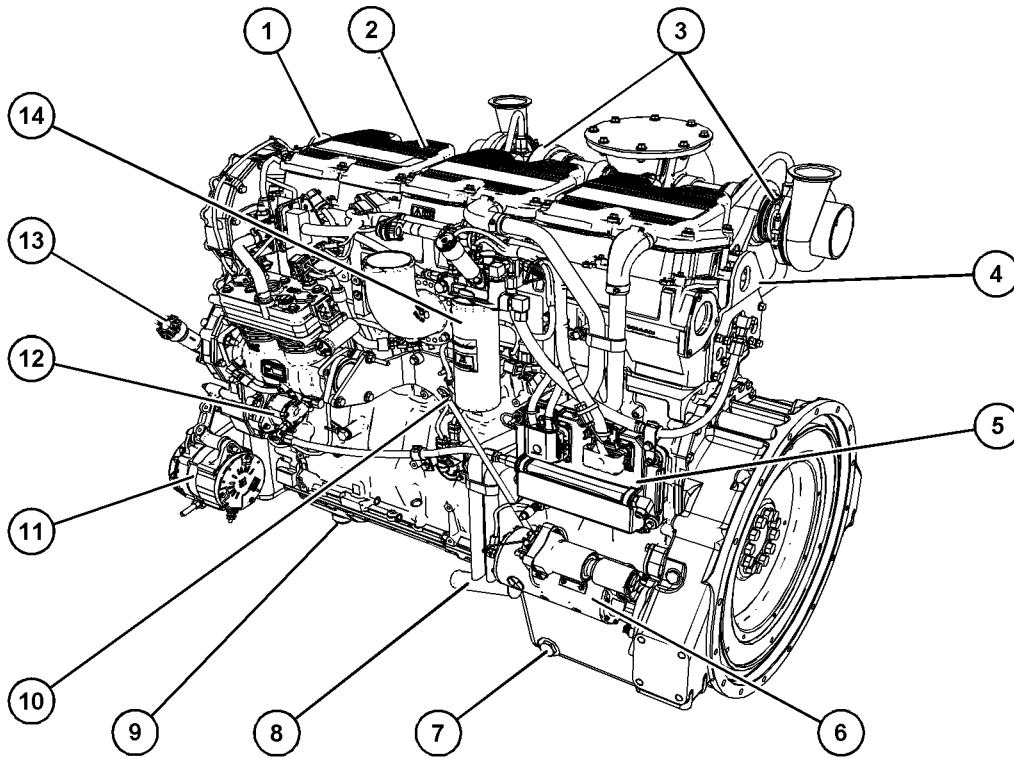


图 19

g06237453

- | | | |
|------------------|-----------------|----------------|
| (1) 发动机前吊耳 | (6) 起动机 | (11) 交流发电机 |
| (2) 气门机构盖 | (7) 放油塞 (后) | (12) 输油泵 |
| (3) 涡轮增压器 | (8) 呼吸器烟雾出口软管 | (13) 发动机机油加注口 |
| (4) 发动机后吊耳 | (9) 前放油塞 (如果配备) | (14) 燃油细滤器和注油泵 |
| (5) 电子控制模块 (ECM) | (10) 机油表 (油尺) | |

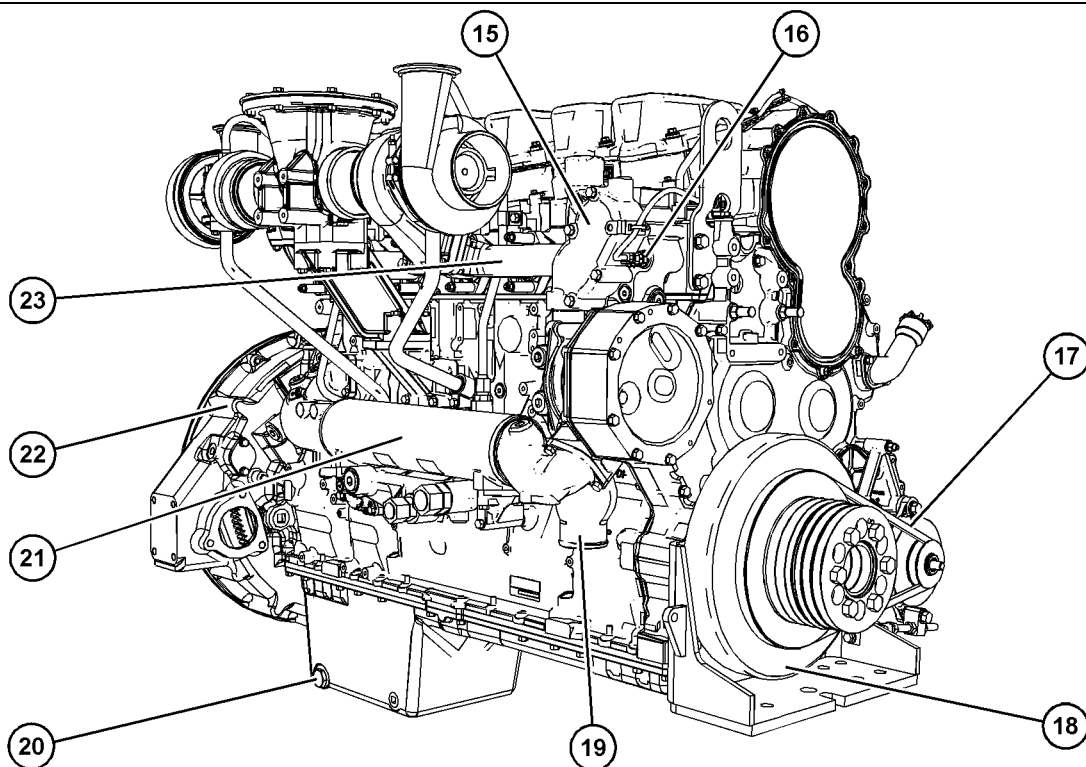


图 20

g06237691

- | | | |
|------------------|--------------|------------|
| (15) 水温调节阀 (节温器) | (18) 减振器 | (21) 机油冷却器 |
| (16) 水温传感器 | (19) 水泵 | (22) 飞轮壳 |
| (17) 交流发电机传动带 | (20) 放油塞 (后) | (23) 排气歧管 |

i07200691

设备描述

Perkins 2806C-E18TA、2806D-E18TA 和 2806D-E18TTA 工业用发动机具有以下特性：

- 4 冲程循环
- 机械驱动电子控制的喷油系统
- 涡轮增压式
- 空-空增压冷却式

发动机规格

注:发动机的前端与发动机飞轮端相对。在飞轮端处看去，确定发动机的左侧和右侧。1号气缸是最前端的气缸。

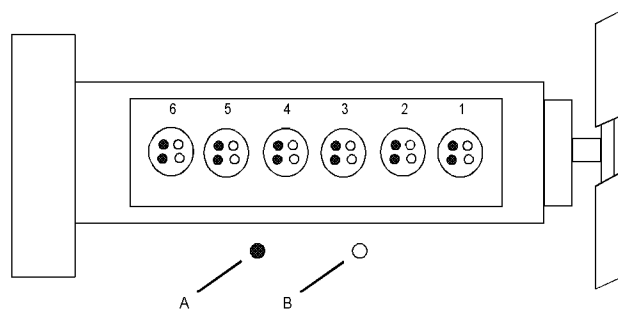


图 21

g03857469

气缸和气门的位置

- (A) 排气门
(B) 进气门

表 1

发动机规格	
发动机	2806C 和 2806D

(续)

(表 1, 续)

布置和缸数	直列 6 缸
缸径	145 mm (5.7 inch)
冲程	183 mm (7.2 inch)
进气方式	ATAAC ⁽¹⁾
排量	18 L (1098 cubic inch)
点火顺序	1-5-3-6-2-4
旋向 (飞轮端)	逆时针

(1) 空对空后冷

电控发动机特性

发动机是针对电子控制而设计的。一体化的机载计算机控制发动机的操作。该计算机亦监控发动机当前的工作状况。电子控制模块 (ECM) 控制发动机对这些状况和操作人员要求作出反应。这些状况和操作人员要求决定了 ECM 对喷油的精确控制。电子发动机控制系统具有以下功能：

- 发动机调速器
- 空燃比自动控制
- 扭矩曲线绘制
- 喷油正时控制
- 系统诊断

电子调速器控制单体喷油器的输出，以保持所需发动机转速。调速器的功能包括可编程设定的低怠速和 20 转到 200 转的调速器超速。

由电子控制机械驱动单体喷油器产生高喷油压力。喷油器喷油时集泵油和电子燃油计量 (持续时间和正时) 于一身。单体喷油器精确控制冒烟限制、白烟和发动机加速度。

每缸有一个单体喷油器。每个单体喷油器计量燃油。每个单体喷油器同时也泵油。在高压下进行计量和泵油。高喷油压力帮助降低燃油消耗量和排放。这种类型的单体喷油器提供完全电子控制的喷油正时。喷油正时随发动机运行状况而变化。发动机性能在以下方面得到优化：

- 起动
- 排放
- 噪音
- 燃油消耗量

通过精确控制喷油器的喷射实现提前正时。发动机速度由调整喷射持续时间来控制。发动机转速/正时传感器负责将此信息提供给电子控制模块 (ECM)。此信息是用来检测气缸位置和发动机转速。

发动机具有内置诊断能力，以便确保所有部件工作正常。在系统部件偏离编程限值时，安装在控制面板上的诊断灯将点亮。由 Perkins 提供的电子维修工具可以用来读取诊断闪存代码的数字代码。有三种类型的诊断代码：活动、记录和事件。这些代码记录和保存在 ECM 中。有关更多信息，请参考操作和保养手册，发动机诊断。

冷却系统由下列零件组件：齿轮驱动的离心泵、水温调节器、机油冷却器和组成分流系统的散热器。

发动机润滑油由一个齿轮泵供应。发动机润滑油经过冷却和过滤。旁通阀为下列环境中的发动机提供非限制润滑油流：机油粘度高时，机油冷却器或者机油滤清器滤芯 (纸式滤筒) 堵塞时。

发动机效率、排放控制效率和发动机性能取决于是否遵守正确的操作和保养建议，包括推荐燃油、冷却液和润滑油的使用。

额外特点

下列额外特点改善了了的发动机的燃油经济性和可维修性：

- 冷起动力
- 诊断

发动机使用寿命

发挥发动机的效率和最大程度利用发动机的性能取决于对正确的操作和保养建议的遵守程度。此外，也应使用建议的燃油、冷却液和润滑剂。将操作和保养手册用作发动机所需进行的保养的指南。

发动机的预期使用寿命通常可由需求的平均功率预测出来。需求的平均功率是基于一段时间内发动机的燃油消耗量来确定的。减少全油门运转小时数和/或在减低了的油门设置下运转可导致较低的平均功率需求。减少运转小时数将会延长发动机需要大修之前的运转时间。更多有关资料，请参阅操作和保养手册，大修考虑因素专题。

售后产品和 Perkins 发动机

Perkins 对非 Perkins 油液和滤清器的质量或性能不提供任何保证。

在 Perkins 产品上使用其他制造商生产的辅助设备、附件或消耗品 (滤清器、添加剂、催化剂) 时，不会仅因这种使用而影响 Perkins 保修。

但是，安装和使用其他制造商的设备、附件或消耗品而导致的故障不属于 Perkins 产品缺陷。因此，这些缺陷不在 Perkins 保修范围之内。

产品识别信息资料

i07200709

铭牌位置和膜片位置

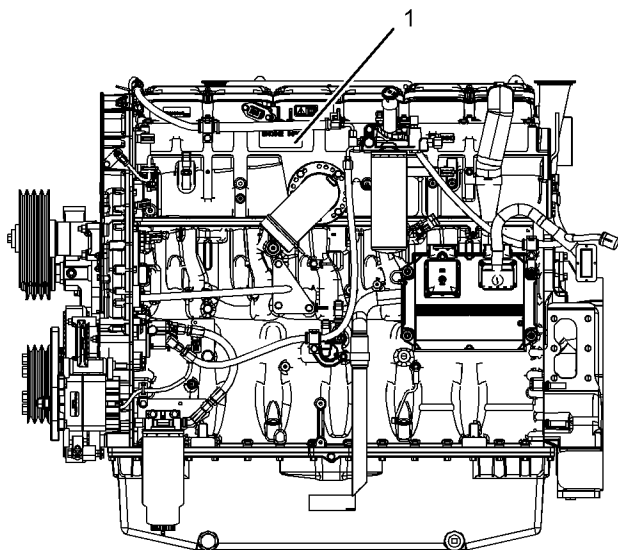


图 22

g03857528

(1) 信息铭牌

信息铭牌位于缸盖左侧，喷油器电气接头下方。

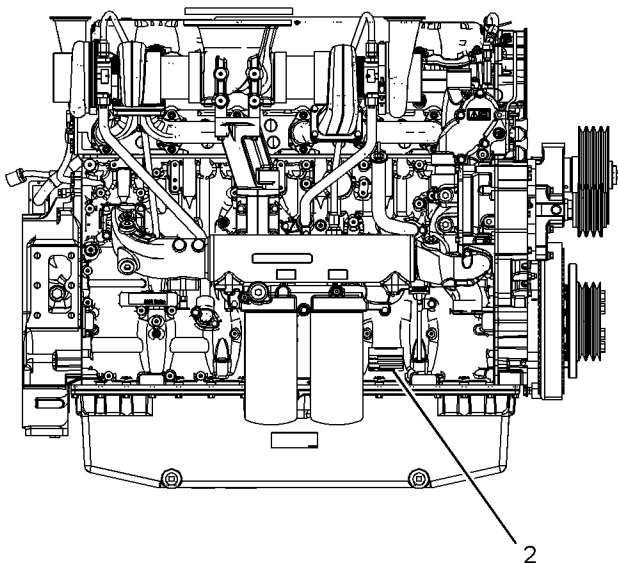


图 23

g03857570

(2) 2806D 发动机序列号标牌

2806D 发动机序列号标牌位于发动机缸体右侧，前机油滤清器旁。

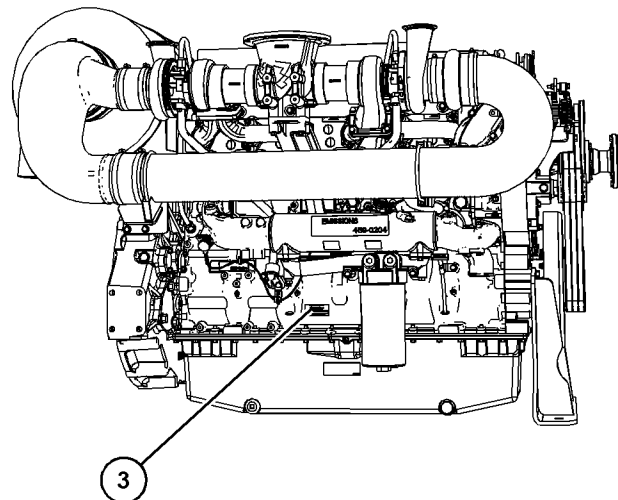


图 24

g06108633

(3) 2806C 发动机序列号标牌

2806C 发动机序列号标牌位于发动机缸体右侧。

Perkins Engine Company Ltd England	
 PERKINS	
Engine No.	<input type="text"/>
Designation.	<input type="text"/>
Engine Rating.	<input type="text"/>
For spares quote Engine No.	

图 25

g01403841

序列号铭牌

序列号标牌上压印有以下信息：发动机序列号、型号和配置总成编号。

信息铭牌上带有以下信息：发动机序列号、发动机型号、发动机配置总成编号、达到额定功率所需的发动机最大海拔、马力、高怠速、满载转速、燃油设置和其他信息。

i07200686

排放认证贴膜

排放标签位于发动机机油冷却器上。

i07200680

参考资料部分

订购零件时，可能需要有关以下项目的信息资料。找出您的发动机信息。在相应位置记录这些信息。复制一份记录表。保存这些信息以供将来参考。

供参考用的档案记录

发动机型号 _____

发动机序列号 _____

发动机低怠速转速 _____

发动机满负荷转速 _____

燃油粗滤器滤芯 _____

燃油细滤器 _____

润滑油滤清器 _____

润滑系统总容量 _____

冷却系统总容量 _____

空气滤清器滤芯 _____

交流发电机传动带 _____

水泵和风扇传动带 _____

操作章节

起吊和贮存

i07686376

设备起吊

注意

执行任何起吊前，务必检查吊环螺栓和所有其它提升设备有无损坏。千万不要折弯吊环螺栓和支架。如果部件损坏，切勿执行设备起吊。吊环螺栓和支架只能承受张力负荷。要记住当支承构件和物体之间的角度小于 90° 时，吊环螺栓的承载能力变小。

尝试任何起吊操作前，阅读产品起吊中的所有信息。确保选择要起吊组件的正确吊耳组。

使用起重机搬移重的部件。使用可调的吊梁起吊组件。所有的支承构件（链条和钢丝绳）应互相平行。链条和钢丝绳与被吊物的顶面尽可能保持垂直。

注：不要同时吊起发动机和散热器。必须单独吊起发动机和散热器。

发动机起吊

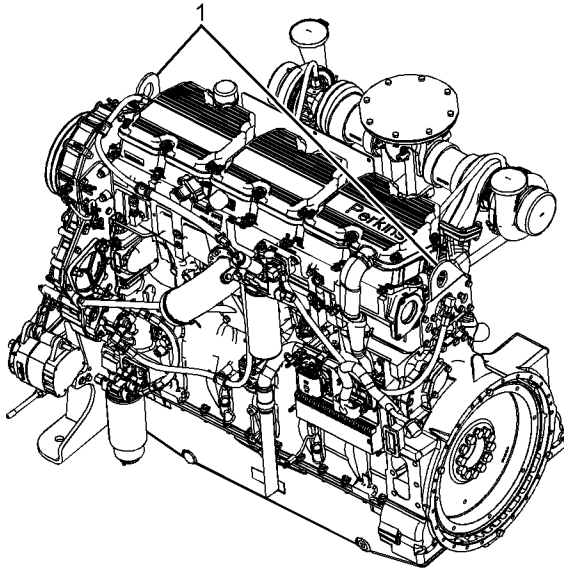


图 26

g03858045

典型示例

(1) 发动机吊耳

发动机吊耳仅设计用于起吊发动机。

散热器起吊 (仅限 2806C)

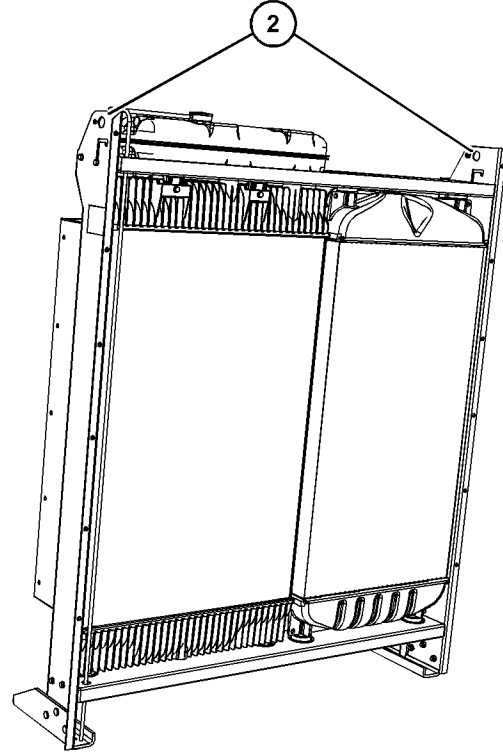


图 27

g06151147

(2) 散热器吊耳

必须单独起吊散热器。

i06984992

设备贮存

您的 Perkins 经销商可以帮助您准备发动机，以便长期保存。

遵循所有建议，发动机可存放长达 6 个月。

发动机

1. 清洁发动机上的任何污垢、锈迹、润滑脂和机油。检查外观。用优质的油漆喷涂油漆损坏的区域。
2. 去除空气滤清器上的污垢。检查所有密封件、密封垫和滤清器滤芯是否损坏。
3. 对操作和保养手册，保养周期表中的所有点加注润滑剂。
4. 排空曲轴箱机油。替换曲轴箱机油并更换机油滤清器。关于正确的步骤，请参阅操作和保养手册。

5. 向曲轴箱机油中添加 VCI 油。曲轴箱机油中的 VCI 油容量应是百分之 3 至 4。

注:如果发动机曲轴箱已充满,应排出足够的发动机机油,以便添加混合液。

6. 拆下空气滤清器滤芯。油门控制处于 FUEL OFF (断油)位置时,以起动转速转动发动机。使用喷头向空气进口或涡轮增压器进口中添加 50% VCI 油和 50% 发动机机油的混合液。

注:可通过拆下发动机左侧进气弯头上的螺塞,向进口添加混合液。VCI 机油混合液的最低喷洒量是发动机排量的 5.5 mL per L (3 oz per 1000 cu in)。

7. 使用喷头向排气开孔中添加 50% VCI 油和 50% 曲轴箱机油的混合液。机油混合液的最低喷洒量是发动机排量的 5.5 mL per L (3 oz per 1000 cu in)。密封排气管并密封消音器中的任何排放孔。

8. 排空和重新安装旋入式燃油滤清器滤芯,以去除任何污垢和水。排空任何套筒计量燃油泵。

清洁粗滤器。加注校正油或煤油。安装燃油粗滤器并运行充油泵。此步骤将向细滤器和发动机输送清洁机油。

打开燃油箱排放阀以排空燃油箱的任何水和污垢。为了防止燃油箱生锈,按照 30 mL per 30 L (1 oz per 7.50 gal US) 的燃油箱容量比率喷射标定数量的油液或煤油。向燃油添加 0.15 mL per L (.02 oz per 1 gal US) 的市售生物杀虫剂,如 Biobor JF。

向燃油箱加油器管颈上的螺纹加注少量机油并安装盖帽。密封油箱的所有开口,以防止燃油挥发并作为防腐剂。

9. 拆下燃油喷油器。向每个油缸中加注 30 mL (1 oz) 的机油混合液 (50% VCI 机油和 50% 发动机机油)。

使用杆或盘车工具缓慢转动发动机。该步骤可将机油加在气缸壁上。安装所有喷油器并拧紧至正确的扭矩。有关更多信息,请参阅拆解和装配手册。

10. 将少量机油混合液 (50% VCI 机油和 50% 发动机机油) 喷到以下部件: 飞轮、齿圈齿和起动机小齿轮上。安装盖以防止 VCI 油的蒸汽蒸发。

11. 向所有活动的外部零件,如连杆螺纹、球形接头和连杆等加注大量多用途润滑脂。

注:安装所有盖。确保在所有开口、空气进口、排气开孔、飞轮壳、曲轴箱呼吸器和油尺管上安装胶带。

确保所有盖均是气密的和防风雨的。请使用防水耐候性胶带如 Kendall No. 231 或同等产品。不要使用大力贴。大力贴仅会在短时间内起密封作用。

12. 大多数情况下,拆下电池是最佳程序。作为替代方案,应将电池存放起来。根据需要,定期对存放中的电池充电。

如果没有拆下电池,清洗干净电池顶部。对电池进行充电以获得 1.225 的比重。

断开蓄电池接线柱。用塑料盖罩住电池。

13. 从发动机上卸下驱动皮带

14. 在发动机上装上防水盖。确保发动机罩牢固。盖应足够松动,以使空气在发动机周围循环,以防由于冷凝造成的损坏。

15. 在发动机上系上带有存放日期的标签。

16. 每隔 2 个月或 3 个月拆下一次防水盖,以检查发动机有无腐蚀。如果发动机有腐蚀迹象,则重复进行保护程序。

冷却液系统

存放前对冷却系统进行完全加注。

有关冷却液的更多资料,请参阅操作和保养手册,油液建议。

拆卸发动机以进行存放

- 卸下所有外部保护盖。
- 更换机油和滤清器。
- 检查风扇和交流发电机皮带的状况。如有必要,更换皮带。关于正确的程序,请参阅操作和保养手册,皮带 - 检查/调整/更换。
- 更换燃油滤清器滤芯。
- 拆下空气滤清器滤芯的塑料盖。
- 使用杆或盘车工具以正常旋转方向转动发动机。该步骤确保不会存在液压阻塞或电阻。
- 起动发动机前,拆下气门室盖或盖。向凸轮轴、凸轮随动件和气门机构加注大量发动机机油,以防止机构的损坏。

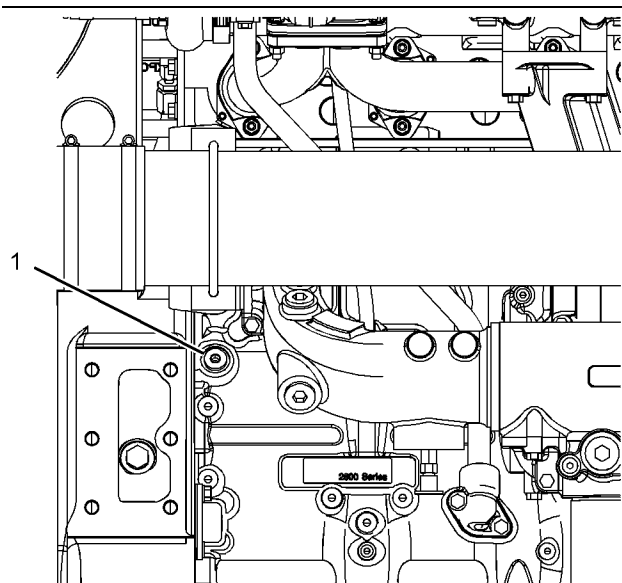


图 28

g03862009

充油点

(1) 塞

8. 如果发动机存放超过 1 年，Perkins 建议预润滑发动机，以避免干起动。使用合适的泵，将发动机机油注入发动机机油系统。

泵将需要在发动机内建立最小为 0.25 bar (3.6 psi) 的压力。此压力需要持续 15 秒，以便润滑内部表面。

拆下图 28 中所示的塞，以便连接至发动机机油系统。所需的连接为 9/16" x 18 tpi。确保使用正确的机油技术规格，请参阅本操作和保养手册，油液建议，了解更多信息。润滑发动机内部表面后，拆下接头并安装塞 (1)。拧紧螺塞至扭矩 30 N·m (265 lb in)。Perkins 建议必须在至少 10° C (50° F) 的环境温度下执行该步骤。

9. 检查所有橡胶软管的情况。更换任何磨损软管。更换所有损坏的软管。
10. 起动前，测试冷却液调节剂 3% 至 6% 浓度下的冷却系统。添加液态冷却液添加剂或冷却液添加剂滤芯，如有配备。
- 测试冷却液混合液是否有正确的亚硝酸盐水平。如有需要，调整冷却液混合液。
- 起动前，用清洁的柴油充注发动机。
11. 确保冷却系统是清洁的。确保系统已注满。确保系统具有补充冷却系统调节剂的正确量。
12. 运行的第一天，应多次检查整个发动机是否泄漏和正确运转。

功能部件和控制装置

i06985002

监测系统

监控系统用来警示操作员存在即将发生的故障。

发动机具有三个阶段的保护：

- 警告
- 行动报警
- 停机

发动机保护可能被临界条件模式超越。

电子控制模块 (ECM) 监视以下参数：

- 发动机温度
- 发动机压力
- 发动机转速

如果参数超过比延迟时间更长的时间段的触发点，则 ECM 将记录一个事件代码。指示器切换到接通位置。

将会针对事件代码监视以下参数：

- 机油压力
- 冷却液温度
- 超速
- 进气歧管温度
- 进气歧管压力
- 燃油温度

当发动机盘车时，温度保护停用一段时间，以补偿热浸解。

ECM 针对三个保护阶段分别提供专用警报输出。此外，还有针对机油压力、冷却液温度和超速事件的专用警报输出，可在任意保护阶段被激励。

警报器

警报器通知用户发动机正接近临界条件。

如果发动机处于警告条件下，ECM 的存储器中将会记录事件。将通过 Perkins 数据链路发送一个事件代码。硬线警告输出将被激励。如果发动机处于警告条件下，当条件存在时，将会保留事件代码和输出。电子维修工具用于清除 ECM 存储器中的事件代码。警报器触发点将在生产中设定为出厂默认。电子维修工具可用于在预定限值内改变警告触发点。

行动报警

行动报警通知 OEM 发动机正接近临界条件。发动机应以受控方式熄火。进一步运转发动机可能导致立即停机。

如果发动机处于行动报警条件下，ECM 的存储器中将会记录事件。将通过 Perkins 数据链路发送一个事件代码。硬线行动报警将被激励。如果发动机处于行动报警条件下，当条件存在时，将会保留事件代码和输出。不使用出厂密码将无法从 ECM 存储器中清除事件代码。

停机

如果发动机达到停机条件，说明已出现以下事件之一：低机油压力、高冷却液温度或超速。事件将记录在 ECM 的存储器中。发动机将停机。将通过 Perkins 数据链路发送一个事件代码，硬线停机输出将被激励。停机条件将锁定，直到 ECM 复位。不使用出厂密码将无法从 ECM 存储器中清除停机事件代码。

临界保护超越

在对安全至关重要的应用中，可超越保护系统，以确保发动机在故障情况下能持续运转。

将会通过来自 OEM 的一个开关输入设定临界保护超越。例如，切换到蓄电池正极，以停用临界超越。使用出厂密码可以在电子维修工具中启用临界保护超越输入。

当临界保护超越特性激活时，ECM 将在超越停机以外的所有停机条件下继续运转发动机。如果出现停机超越，将会产生一个事件代码。ECM 将会记录此事件代码。ECM 将照常激励以下各项：警告、行动报警、停机、机油压力、冷却液温度和超速输出。如果发动机在以下条件下工作，发动机保修将失效：激活的事件代码和临界保护超越模式。

标准警告输出

ECM 提供单独输出，以便驱动警告灯或继电器，指示以下各故障条件：

- 诊断故障
- 机油压力
- 冷却液温度
- 超速
- 行动报警
- 警告
- 停机

如果 ECM 检测到冷却液温度警告，将激励警告输出。如果 ECM 检测到机油压力过低警告，将激励警告输出。

如果行动报警警报启用，且 ECM 检查到冷却液温度状况，将会激励行动报警输出。

如果发动机因机油压力低停机，将会激励停机输出。如果发动机因冷却液温度或超速停机，将会激励停机输出。

停机复位

必须调查发动机停机的原因。复位系统前，必须采取纠正措施，以便操作发动机。

发动机停机后，操作 ECM 的复位输入或断电控制器。

通过操作钥匙开关进入睡眠模式可以断电电子控制模块。通过隔离电子控制模块的电源可以断电电子控制模块。

注:发动机熄火前，使用复位输入将无法复位 ECM。

诊断

如果发动机上的发动机保护传感器有故障，发动机将激活一个诊断代码。发动机通过诊断输出将诊断代码传输至操作员。诊断代码向操作员提供发动机保护系统的故障指示。在这种条件下长时间运转发动机可能会导致发动机故障。输出通常用于驱动灯或继电器。

将会监视以下传感器，以确定传感器是否超出正常范围，有无开路或短路：

- 大气压力
- 机油压力
- 进气歧管压力
- 进气歧管温度
- 燃油温度
- 冷却液温度
- 发动机转速
- 需求转速输入

诊断输出不同于警告和停机输出。警告和停机输出指的是发动机操作。诊断输出指的是电子系统和软件系统的状况。

诊断故障可能会在机油压力或冷却液温度传感器上形成。例如，如果停机保护传感器有故障，这将导致发动机停机，除非系统处于临界保护超越。发动机运转时，如果其中一个发动机转速传感器出现诊断故障，发动机以其他正时传感器为参照继续运转。

i07200707

传感器和电气部件

以下章节中的图示显示工业发动机传感器或电气部件的典型位置。由于应用不同，特定发动机也可能会有所不同。

2806C

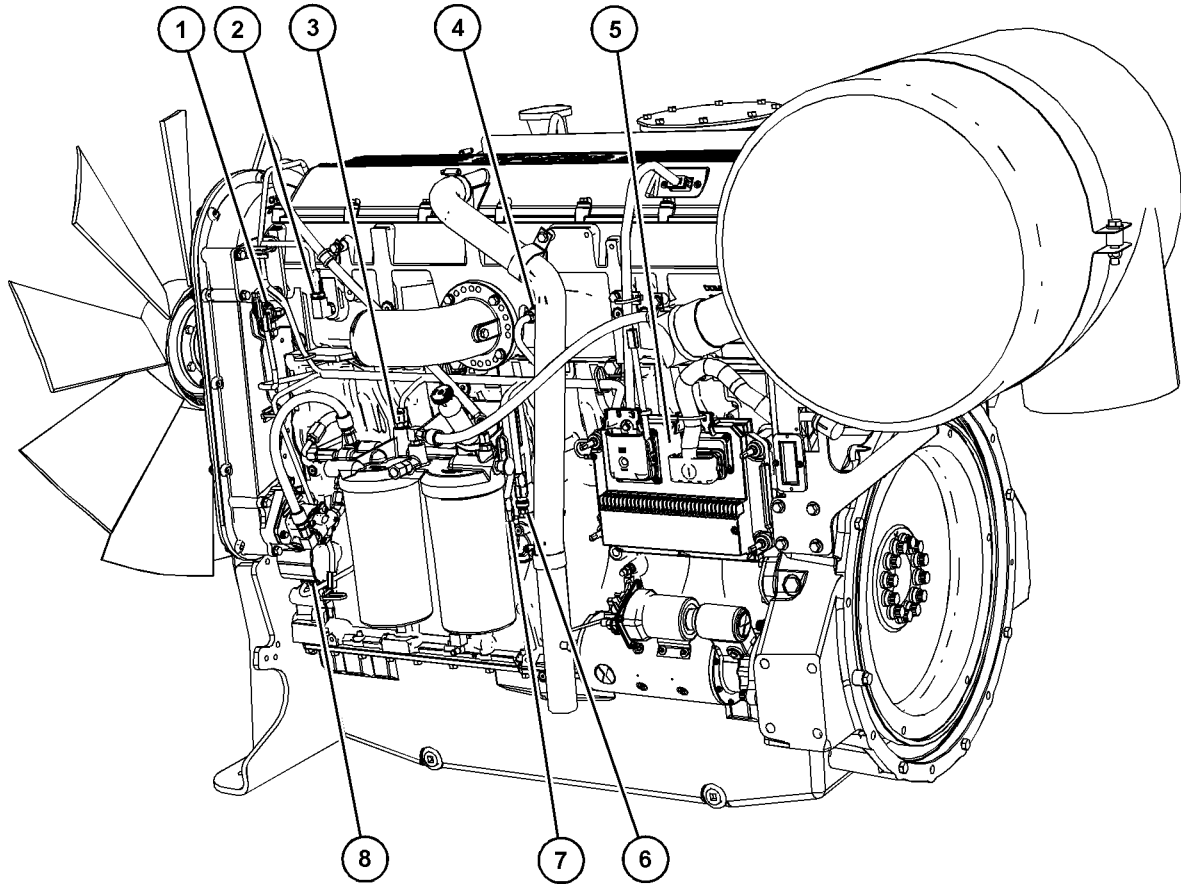


图 29

g06095211

典型示例

- (1) 凸轮轴转速正时传感器
- (2) 进气歧管压力传感器
- (3) 燃油温度传感器

- (4) 进气歧管温度传感器
- (5) 电子控制模块 (ECM)
- (6) 机油压力传感器

- (7) 大气压力传感器
- (8) 曲轴转速/正时传感器

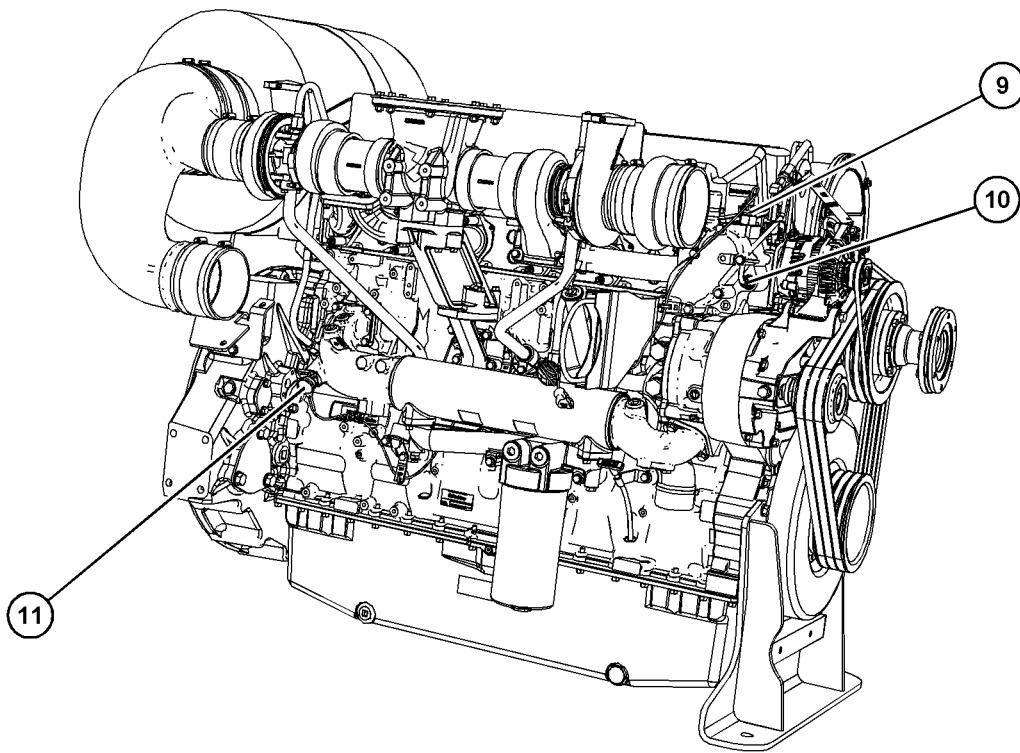


图 30

g06095652

(9) 缸体加热器用发送器

(10) 冷却液温度传感器

(11) 缸体加热器 (如果配备)

2806D

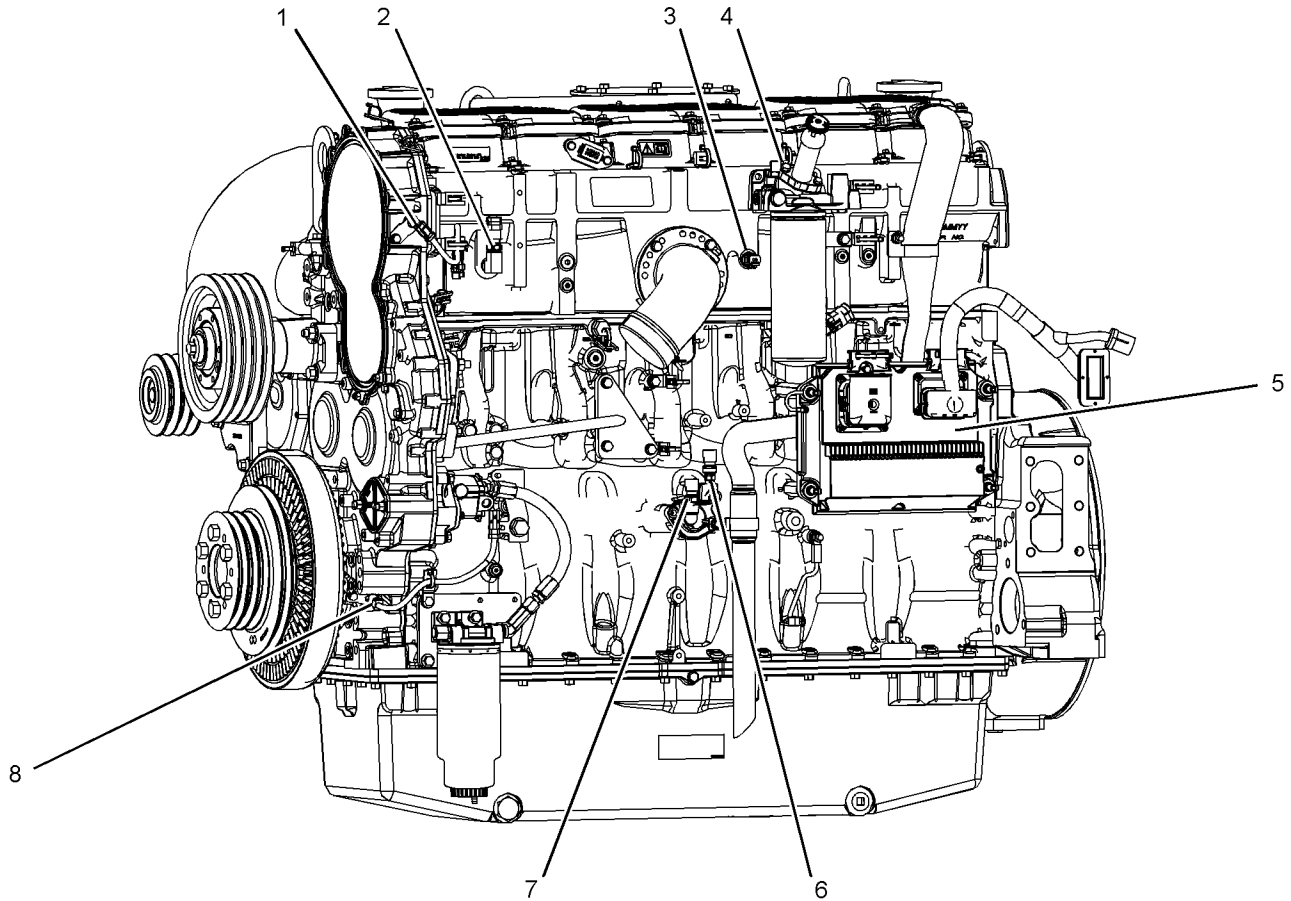


图 31

g03858144

- (1) 凸轮轴转速正时传感器
- (2) 进气歧管压力传感器
- (3) 进气歧管温度传感器

- (4) 燃油温度传感器
- (5) 电子控制模块 (ECM)
- (6) 机油压力传感器

- (7) 大气压力传感器
- (8) 曲轴转速/正时传感器

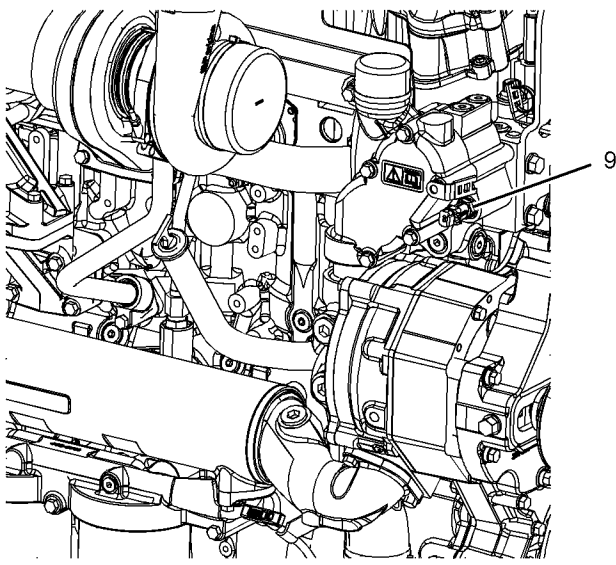


图 32

g03858148

(9) 冷却液温度传感器

发动机诊断

i06984999

自诊断

Perkins 电子发动机可执行自诊断测试。当系统检测到现行故障时，诊断灯会点亮。诊断代码将被储存在电子控制模块（ECM）的永久性存储器中。通过使用 Perkins 电子维修工具（EST）可以检索诊断代码。

某些发动机安装了电子显示屏，可以直接阅读发动机诊断代码。关于检索发动机诊断代码的详细资料，请参阅原设备制造商提供的手册。

现行代码代表目前存在的故障。应该首先查明这些故障。

记录的代码表示出现下列情况：

- 间歇故障
- 记录的事件
- 性能历史记录

自代码被记录后，故障可能已经被排除。这些代码并不意味着需要进行修理。这些代码是存在某一状况的指南或信号。代码可能对故障诊断与排除有帮助。

当排除这些故障后，应清除相应的记录的故障代码。

i06984990

诊断灯

诊断灯用于指示存在现行故障。故障诊断代码将保持活动状态直到问题得到解决。通过使用电子维修工具可以检索诊断代码。

i06985022

故障记录

系统提供故障记录的能力。当电子控制模块（ECM）产生一个活动诊断代码时，此代码将被记录到 ECM 的存储器中。通过电子维修工具可以识别 ECM 记录的代码。当故障排除或故障不再为现行状态时，将会清除记录的现行代码。如果没有出厂密码，将无法从 ECM 的存储器中清除以下故障：超速、发动机机油压力低、发动机冷却液温度高和后处理代码。

i06985000

出现活动诊断编码的发动机的运行

如果发动机正常运行时诊断灯点亮，说明系统已经识别到不在规格范围之内的状况。使用电子维修工具来检查激活的诊断代码。

注：如果客户选择“减额”且存在机油压力过低情况，发动机动力将受限直至故障排除。如果机油压力回到正常范围以内，发动机依然可以在额定转速和负载下运行。但是，应该尽快进行保养。

应查明激活的诊断代码。应尽快纠正问题的起因。如果诊断代码激活的起因已被解决且只有此激活诊断代码，诊断灯将熄灭。

发动机的运行和性能可能会因产生的激活的诊断代码而被限制。加速率可能会降低。有关更多激活的诊断代码和发动机性能之间关系的信息，请参阅故障诊断和排除指南。

i06984991

出现间歇诊断编码的发动机的运行

如果发动机正常运行时诊断灯发亮，接着诊断灯又熄灭，说明可能已经发生间歇故障。如果发生了故障，故障将被记录到电子控制模块（ECM）的存储器中。

多数情况下，间歇性代码将不需要关闭发动机。操作人员应检索记录的故障代码，并参考适当信息以确定事件性质。操作人员应记录有可能导致诊断灯点亮的任何观察发现。

- 功率低
- 发动机转速限制
- 冒烟过多

该信息有助于对状况进行故障排除。这些信息也可以为将来参考使用。有关诊断代码的更多信息，请参阅此发动机的故障排除指南。

发动机起动

i06985019

发动机起动前

在发动机起动之前，进行所需的日常保养和它的定期保养内容。检查发动机室。此项检查可以帮助防止日后大的修理。有关详细信息，请参考操作和保养手册，保养周期表。

- 为使发动机达到其最大使用寿命，起动发动机之前，请做彻底检查。查看以下各项：机油泄漏、冷却液泄漏、螺栓松动和废物堆积。清除堆积的废物，安排需要进行的维修。
- 检查后冷器是否有松动的连接和碎屑堆积。
- 检查冷却系统软管有无裂纹和松动的卡箍。
- 检查交流发电机和附属传动皮带是否有裂纹，断裂和其它损坏。
- 检查线路和线束是否连接松动，导线是否磨损或擦伤。
- 检查燃油供油。从油水分离器（如有配备）中放水。打开供油阀。

注意

在发动机运行之前和期间必须打开燃油回油管上的所有阀门，以便防止燃油压力过高。燃油压力高可能导致滤清器壳体故障或其它损坏。

如果发动机数周未起动，燃油可能从燃油系统中泄掉。空气可能进入滤清器壳体。并且更换燃油滤清器时，一些气泡将被困在发动机燃油系统中。在这些情况下，应该充注燃油系统。更多有关泵注燃油系统的信息资料，请参考操作和保养手册，燃油系统 - 泵注。



警告

发动机排气含有对人体有害的燃烧产物。必须在良好通风的场所起动和运转发动机，如果在封闭场所，要将废气排到外面去。

- 如果有“不要操作”警告或类似标签固定在起动开关或控制装置上，不要起动发动机或移动任何控制装置。
- 确保旋转零件的周围区域无障碍物。
- 所有护罩必须到位。检查是否有损坏或丢失的护罩。修理任何损坏的护罩。更换损坏和/或丢失的护罩。
- 断开未对接合电起动马达（如有配备）时产生的高耗电电流加以保护的蓄电池充电器。检查电缆，检查蓄电池是否有连接得当和是否有腐蚀的地方。
- 复位所有有关断装置或报警部件。

- 检查发动机润滑油油位。将机油油位保持在机油油位表上的“添加”标记和“满”标记之间。
- 检查冷却液液位。观察冷却液回收箱（如有配备）中的冷却液液位。保持冷却液回收箱中的冷却液液位在“满（FULL）”标记。
- 如果发动机没有配备冷却液回收箱，应将冷却液油位保持在加注管底部以下 13 mm (0.5 inch) 以内。如果发动机配备观察孔，保持冷却液液位在观察孔内。
- 观察空气滤清器维护指示器（如有配备）。当黄色膜片进入红色区或红色活塞锁止在可视位置时，要保养空气滤清器。
- 确保已脱开任何被驱动设备。最大限度降低电气负载并卸掉任何电气负载。

i07893050

寒冷天气起动

使用缸体冷却液加热器或其它加热曲轴箱机油的方法将会改善温度低于 10°C (50°F) 时发动机的起动性能。某些发动机应用使用水套水加热器改善起动性能。使用水套水加热器有助于减少寒冷天气中起动时的白烟和缺火。

注:如果发动机已经有几个星期没有运行，则燃油可能已经排出。空气可能会进入滤清器壳体。此外，在更换燃油滤清器后，滤清器壳体会中留有部分空气。有关燃油系统充注的更多信息，请参阅操作和保养手册，燃油系统 - 充注（保养部分）。

在某些备用发电机组应用的启动和轻载运行期间，排气系统可能会在 7°C (45°F) 以下的寒冷环境条件下出现白烟和潮湿。当柴油发动机在轻负荷下工作时，发动机不能达到并保持正确的工作温度。

当柴油发动机长时间低于设计的工作温度运行时，未燃烧的燃油会积聚，从而导致排气系统潮湿。以下建议可以减轻症状，但不能完全消除症状。

建议施加 30% 的最低负载，以提高发动机气缸温度，从而减少白烟和未燃烧燃油的积聚。

选择性断缸 (SCC) (如果配备)

选择性断缸 (SCC) 用于在冷起动和低负载条件下通过仅激活 3 个气缸来控制这些条件下的燃烧。SCC 有助于保持持续功率和减少白烟。

乙醚喷射系统 (如有配备)

乙醚喷射系统由 ECM 控制。ECM 监控冷却液温度、进气温度、大气温度和大气压力以确定何时需要喷射乙醚。在海平面上，如果任一温度不能超过 0°C (32°F)，则使用乙醚。大气压力上升时，温度随之上升。

**警告**

酒精或起动车液会造成人身伤害或财产损失。

酒精或起动车液是高度易燃品并且有毒，如果储存不当，会造成人身伤害或财产损失。

遵循本操作和保养手册，起动发动机中的步骤。

i06984989

发动机起动

**警告**

发动机排气含有对人体有害的燃烧产物。必须在良好通风的场所起动和运转发动机，如果在封闭场所，要将废气排到外面去。

起动发动机

请参阅针对您控制类型的 OEM 用户手册。使用下述程序来起动发动机。

1. 拆下所有从动设备负载，以便让发动机更快起动，减少蓄电池的放电量。
2. 将点火开关转到 ON（接通）位置。
钥匙接通期间，所有警告灯将点亮几秒，以测试电路。如果任何灯不点亮，检查灯泡并根据需要更换。

注意

当飞轮正在转动时，不要合上起动马达。不要带负载起动发动机。

如果发动机没有在30秒内起动，松开起动开关或起动按钮并等待2分钟，在再次起动发动机以前，让起动马达先冷却下来。

3. 按下起动按钮或将点火开关转到起动位置以盘动发动机。

转动发动机时，不要下推油门或一直踩下油门。系统将自动提供起动发动机所需的正确燃油量。

4. 如果发动机在 30 秒内未能起动，松开点火按钮或点火开关。等待 2 分钟，以便在再次试图起动发动机之前让起动马达冷却。

注意

机油压力应该在发动机起动后15秒内升上来。不要提高发动机转速，直到机油压力表指示正常为止。如果机油压力表在15秒钟内没有机油压力指示，不要操作发动机。停止发动机并检查原因。

5. 让发动机空载大约 3 分钟。运转发动机，直到水温表读数开始升高。在暖机期间，检查所有仪表。

注：仪表板上的机油压力和燃油压力应处在正常范围内。配备“警报”灯的发动机没有工作范围。在发动机盘车期间，“警报和诊断”灯（如有配备）会闪烁。发动机达到正确的机油压力或燃油压力之后，灯应熄灭。在机油压力表指示最低正常压力以前，不要向发动机施加负载。检查发动机有无泄漏和/或异常噪音。

在低负荷下操作的发动机比无负荷低速运转的发动机达到正常工作温度要快。

起动故障

偶然出现的起动故障可能是由下列项目之一引起的：

- 蓄电池充电不足
- 缺少燃油
- 接线线束故障

如果发动机燃油系统燃油用尽，加注燃油箱，并向燃油系统充油。请参阅操作和保养手册，燃油系统 - 充油专题（保养部分）。

接线线束故障

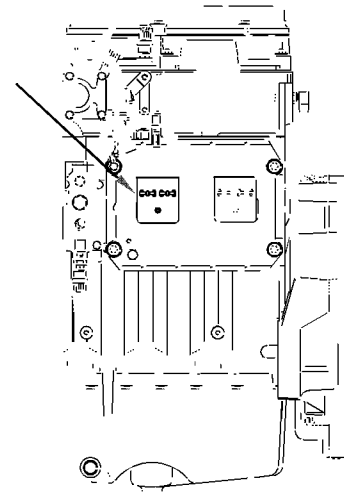


图 33

g01248812

ECM 接头 J2/P2

定位 ECM。检查接头以确保接头牢固可靠。轻轻拉动底盘线束的每一根导线。

1. 用大约 4.5 kg (10 lb) 的力拉动每一根导线。导线应保持在接头内不动。
2. 如果有导线松动，应将其推回接头内。再次拉动该导线以确保该导线牢固可靠。

3. 起动发动机。如果发动机不起动，检查有无诊断代码，并咨询当地 Perkins 分销商。

i06985004

用跨接起动电缆起动 (不要在存在爆燃性空气的危险场所中使用本步骤)



警告

在蓄电池上连接或拆开蓄电池电缆时可能引发爆炸，进而导致人身伤亡。连接和拆开其它电气设备有可能引发爆炸，进而导致人身伤亡。蓄电池电缆和其它电气设备的连接和拆开程序只应在非爆炸性的环境下进行。



警告

不正确的跨接起动电缆连接会引起爆炸，造成人身伤害。

防止在蓄电池周围产生火花。火花会引起气体爆炸。不要让跨接起动电缆端部互相接触或与发动机接触。

注:如有可能，首先诊断无法起动的的原因。更多信息，请参阅故障排除，发动机无法盘车和发动机盘车但不起动。进行任何必要的修理。

如果发动机只因为蓄电池状况而不起动，执行任一下步骤：

- 向蓄电池充电
- 借助另一个蓄电池使用跨接电缆起动发动机

在发动机关闭后，还可再次检查蓄电池的状况。

注意

使用一个与电起动马达有相同电压的蓄电池电源。跨接起动只允许使用相同电压。使用更高电压会损坏电气系统。

不要反向连接蓄电池电缆。否则交流发电机可能损坏。接地电缆要在最后连接并要最先断开。

在连接跨接起动电缆之前，将所有电气附件关闭。

在将跨接起动电缆连接到被起动发动机之前，确保主电源开关是在断电(OFF)位置。

1. 把停转的发动机的起动开关旋转至断开位置。关闭所有发动机附件。
2. 将跨接起动电缆的一个正极端连接到已放电蓄电池的正极端上。将跨接起动电缆的另一正极端连接到电源的正极端上。

3. 将跨接起动电缆的一个负极端连接到电源的负极端。将跨接起动电缆的另一负极端连接到发动机缸体或底盘接地地上。该步骤有助于防止潜在火花点燃某些蓄电池产生的易燃气体。

注:起动马达运转前，发动机 ECM 必须通电，否则将造成损坏。

4. 按正常的操作步骤起动发动机。参阅操作和保养手册，起动发动机。
5. 发动机起动之后，立即按与连接相反的顺序拆下跨接起动电缆。

跨接起动后，交流发电机可能不会把严重放电的蓄电池重新充满电。发动机停止后，必须更换蓄电池或用蓄电池充电器将蓄电池充电到正确电压。许多被认为已不可用的蓄电池仍是可以再充电的。请参阅操作和保养手册，蓄电池 - 更换以及测试和调整手册，蓄电池 - 测试。

i06985006

发动机起动后

注:在温度为 0 to 60°C (32 to 140°F) 时，暖机时间约为 3 分钟。温度低于 0°C (32°F) 时，可能需要额外的暖机时间。

注:带载操作发动机前，确保监测系统 (如有配备) 完成自检。

当发动机暖机怠速时，观察以下情况：

- 加载运转发动机之前，先检查有无漏油液或漏气 (发动机空载)。
- 空载运转发动机，直至所有系统达到工作温度。在暖机期间，检查所有仪表。

注:发动机运行时，应观察仪表读数，经常记录数据。比较长期数据将有助于确定每一个仪表的正常读数。比较长期数据也将有助于发觉非正常运行的发展变化。应调查读数中的明显变化。

发动机运行

i06984977

发动机运行

正确操作和保养是获得发动机的最大使用寿命和经济性的关键因素。如果按照操作和保养手册中的指示去做，使用费用可以降至最低，使用寿命可以最大限度地延长。

应用负载前，使发动机预热。

发动机运行时，应观察仪表读数，经常记录数据。比较长期数据将有助于确定每一个仪表的正常读数。比较长期数据也将有助于发觉非正常运行的发展变化。应调查读数中的明显变化。

i06985018

接合被驱动设备

如果负荷改变或循环变化，调速器将按需调整发动机转速。

长时间在低负荷下工作可能会造成油耗增加和气缸内积碳。积碳导致功率损失和/或性能变差。当发动机以减小的负载运转时，每4小时完全装载发动机，以便燃烧气缸中过多的积碳。

工业发动机

1. 发动机运行时，检查发动机仪表。在接合被驱动设备之前，发动机仪表应指示在正常范围内。
2. 接合被驱动设备。开始低负荷运行发动机。检查仪表，检查设备是否工作正常。当发动机带负荷运转时，经常检查仪表和被驱动设备。

i06984981

燃油省油准则

发动机的效率会影响燃油经济性。Perkins的设计和制造工艺可为所有应用类型带来最高的燃油效率。遵循建议的步骤以便获得发动机使用寿命期的最佳性能。

- 避免燃油溢出。

燃油受热会膨胀。燃油可能会从燃油箱溢出。检查燃油管路是否有泄漏。对燃油管路进行所需的维修。

- 知道不同燃油的特性。只使用推荐的燃油。更多有关资料，请参阅操作和保养手册，燃油推荐规程。
- 避免不必要的怠速运转。

关闭发动机而非让其长时间怠速运行。

- 经常观察保养指示器。保持空气滤清器清洁。
- 确保涡轮增压器操作正确。有关更多信息，请参阅操作和保养手册，涡轮增压器 - 检查。
- 保持电气系统处于良好状态。

一个坏的蓄电池单元将使交流发电机过度工作。该故障将导致功率和燃油消耗过多。

- 传动带必须状况良好。请参阅系统操作、测试和调整，皮带 - 调整了解更多信息。
- 确保所有软管连接紧密。连接处不应泄漏。
- 确保从动设备状况良好。
- 冷发动机消耗过多的燃油。尽可能利用来自水套水系统和排气系统的热量。保持冷却系统部件清洁和得到良好维护。没有水温调节器时，不能操作发动机。所有这些项目将有助于保持工作温度。

寒冷天气操作

i06984985

散热器气流限制

Perkins 不鼓励使用安装在散热器前部的气流限制装置。气流阻力可能导致以下情况：

- 排气温度高
- 功率损失
- 风扇使用过度
- 燃油经济性降低

减少经过部件的气流也会影响发动机罩内的温度。

如果必须使用气流限制装置，此装置应该具有一个与风扇轮毂正对的永久开口。此装置必须具有至少 770 cm² (120 in²) 的开口尺寸。

与风扇轮毂正对的中心设有开口，以便防止阻断流向风扇叶片的气流。流向风扇叶片的气流受到阻断可能导致风扇损坏。

Perkins 建议使用进气歧管温度报警装置和/或安装进气温度表。进气歧管温度的报警装置应设为 75 °C (167 °F)。进气歧管空气温度应不能超过 75 °C (167 °F)。超过此界限的温度可能导致功率损失和潜在的发动机损害。

i06984996

燃油和寒冷天气的影响

注:仅使用 Perkins 推荐的燃油等级。请参阅本操作和保养手册,油液建议。

柴油的性能可能会对发动机冷启动能力有显著的影响。柴油低温属性必须符合发动机操作中预期会出现的最低环境温度。

以下属性用于定义燃油低温性能：

- 浊点
- 滤清器冷阻塞点 (CFPP)
- 倾点

燃油浊点是指天然存在于柴油中的蜡开始形成结晶的温度。燃油的熔点必须低于最低环境温度以防止滤清器堵塞。

冷滤堵塞点是特定燃油将通过一个标准化的过滤装置的温度。此 CFPP 给出估计的燃油最低可操作温度

倾点是燃油停止流动及开始析蜡前的最后温度。

购买燃油时，请注意这些特性。考虑发动机应用的平均环境温度。在一种气候条件下加油运转良好的发动机，装运到较冷气候下时可能无法正常工作。引起问题的原因可能是温度变化。

如果冬季中发动机功率过低或性能太差，进行故障检修之前先检查燃油是否析蜡。

以下部件可将寒冷天气下燃油析蜡问题出现的几率降到最低。

- 燃油加热器，可能为 OEM 选装件。
- 燃油管绝缘件，可能为 OEM 选装件。

冬季和北极级柴油可用于冬季严寒的国家和地区。有关更多信息，请参阅操作和保养手册,寒冷天气工作用油

可影响冷启动和柴油发动机操作的另一重要燃油属性是十六烷值。此属性的详细信息和要求见于操作和保养手册,油液建议。

i06984984

寒冷天气下与燃油有关的部件

燃油箱

未注满的燃油箱会出现凝结。在您运行发动机后请加满燃油箱。

燃油箱应具备从箱底排水和沉渣的装置。某些燃油箱使用补充管让水和沉淀物沉淀在供油管末端的下部。

一些燃油箱使用的供油管路能够直接从燃油箱底部汲取燃油。如果发动机配备了这种系统，定期保养燃油系统滤清器相当重要。

在以下情况下从燃油储油箱中放掉水和沉淀物：

- 每周
- 更换机油时
- 向燃油箱加油时

此排放将有助于防止将水和/或沉淀物从储油箱抽吸到发动机燃油箱。

燃油加热器

在寒冷天气时，燃油加热器帮助防止燃油滤清器因燃油结蜡而堵塞。应安装燃油加热器，以便在燃油进入燃油粗滤器之前被加热。

选择一种结构简单且适用的燃油加热器。燃油加热器还应防止燃油过度加热。燃油温度高会降低发动机性能和可利用的发动机功率。选择具有较大加热表面积燃油加热器。燃油加热器的尺寸应符合实际要求。小加热器可能会因其表面积有限而过热。

温暖天气时断开燃油加热器。

注:此发动机上应使用由水温调节器控制的燃油加热器或自动调节的燃油加热器。不受水温调节器控制的燃油加热器可能把燃油加热到超过 65 °C (149 °F)。如果供油温度超过 37 °C (100 °F)，发动机可能出现功率损失。

注:热交换器型燃油加热器应该有旁通设施以便防止温暖天气工作时发生过热现象。

有关燃油加热器的更多信息，请咨询您的 Perkins 分销商。

发动机停机

i06985008

发动机停机

注意

在发动机一直带着负荷运转的情况下立即停机，会引起过热并加速发动机零部件的磨损。

关闭发动机之前避免进行加速操作。

要避免发动机热态停机可增加涡轮增压器轴和轴承的使用寿命。

注:不同应用采用不同的控制系统。确保理解停机程序。运用以下一般性准则以便使发动机停机。

1. 从发动机上卸下负载。让发动机冷却 5 分钟。
2. 根据发动机关闭系统，冷却期后将关闭发动机。将点火钥匙开关转到断开位置。如有必要，请参阅 OEM 提供的说明。

i06985009

手动停机程序

注意

发动机带负荷运转后立即停机会引起过热并加快发动机零部件的磨损。

如果发动机已在高速和/或大负荷下持续运转过，使发动机停机之前，至少在低怠速运转发动机3分钟以降低和稳定发动机内部温度。

避免发动机热态停机可增加涡轮增压器轴和轴承的使用寿命。

注:应用不同，控制系统也会不一样。确保理解停机程序。运用以下一般性准则以便使发动机停机。

1. 从发动机上卸掉负载，使发动机功率不超过 30%。
2. 运转发动机至少 3 分钟。
3. 冷却时间结束后，把起动开关旋转至断开位置。

i06984988

发动机停机后

注:检查发动机机油之前，请勿将发动机运转至少 10 分钟。需要延时才能使发动机机油流回油底壳。

- 检查曲轴箱机油油位。将机油油位保持在机油油位表上的“添加”标记和“满”标记之间。

- 如有必要，进行小的调整。修理每一处泄漏并拧紧所有松动的螺栓。
- 记下工时计的读数。按本操作和保养手册, 保养周期表所述进行保养。
- 加满燃油箱以便于防止燃油中积聚湿气。燃油箱不要加油过满。

注意

只使用操作和保养手册冷却液规格中建议使用的防冻剂/冷却液混合液。不这样做会造成发动机损坏。

- 让发动机冷却。检查冷却液液位。
- 如果预计发动机会在冰冻温度下运转，则检查冷却液是否具有正确的防冻保护。必须保护冷却系统，以防其在预计的最低外部温度下结冻。如果必要，添加合适的冷却液/水混合液。
- 对所有从动设备进行必需的定期保养。此保养会在 OEM 的使用说明书中述及。

保养章节

加注容量

i07200700

加注容量

请参阅此操作和保养手册，油液建议，以获得此发动机可用油液的相关信息。

润滑剂加注容量

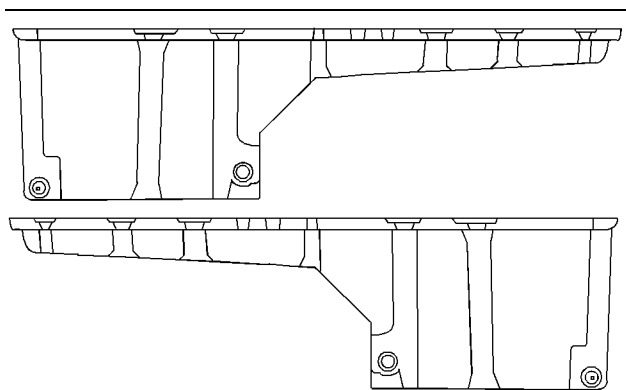


图 34
 标准油底壳

g02300456

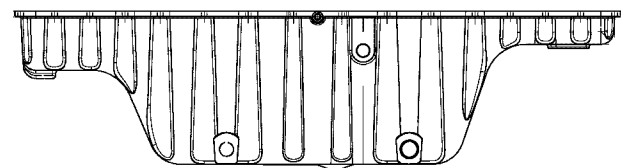


图 35
 中间油底壳

g02300473

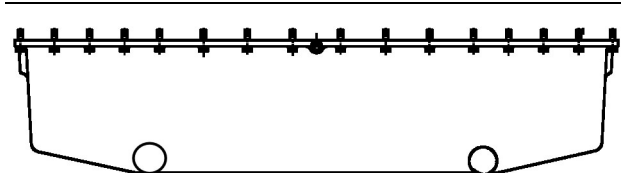


图 36
 深油底壳

g02109598

表 2

工业用发动机 近似加注容量		
集油槽 ⁽¹⁾	升	夸脱
标准油底壳	34 L	36 qt
中间油底壳	60 L	63 qt
深油底壳	72 L	76 qt

(1) 这些数值是曲轴箱集油槽的近似容量，其中包括了在工厂安装的标准机油滤清器的容量。安装辅助机油滤清器的发动机将需要更多的机油。有关辅助机油滤清器的容量大小，请参阅 OEM 技术规格。

发动机曲轴箱的加注容量反映了曲轴箱的近似容量或集油槽与标准机油滤清器容量之和。辅助机油滤清器系统需要额外的机油。有关辅助机油滤清器的容量大小，请参阅 OEM 技术规格。

冷却液加注容量

为了正确保养冷却系统，必须知道冷却系统总容量。冷却系统总容量会变化。该容量取决于散热器的尺寸（容量）。表 3 应由客户来填写，以便对冷却系统进行保养。

表 3

冷却系统的近似容量		
腔室或系统	升	夸脱
冷却系统总容量 ⁽¹⁾	61L	64.45 qt

(1) 冷却系统总容量包括下面部件：发动机缸体、散热器和所有冷却液软管和管路。

i06984978

油液建议

通用润滑剂信息

鉴于发动机废气排放认证方面的政府法规，必须遵循润滑剂推荐规程。

- API _____ American Petroleum Institute
- SAE _____ 汽车工程师学会

许可

美国石油学会 (API) 的发动机机油许可和认证体系。有关该系统的详细信息资料，请参阅 API 第 1509 号出版物的最新版本。带有 API 符号的发动机机油是经 API 权威认可的。

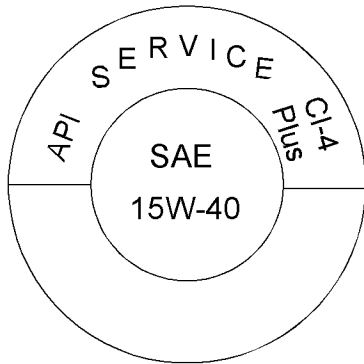


图 37 典型的 API 符号
g03813274

术语

某些缩略语遵循 SAE J754 的命名法。有些等级遵循 SAE J183 缩略语，有些等级遵循 EMA 柴油发动机机油建议指导原则。除了 Perkins 的定义，还有其它定义在购买润滑剂时会有帮助。有关推荐的机油粘度，请参阅本出版物，油液推荐规程/发动机机油主题（保养部分）。

发动机机油

市售机油

注意

Perkins 要求使用以下发动机机油技术规格。若未使用恰当的发动机机油技术规格，将导致发动机使用寿命缩短。

表 4

机油规格	
首选机油技术规格	可接受
API CI-4 Plus	API CI-4

API CI-4 Plus 符合产品设计寿命，使用适当的发动机机油非常关键。

API CI-4 Plus 提供基于 API CI-4 机油技术规格，烟灰粘度控制和产品剪切稳定性的两种设计改进。

使用生物柴油的发动机的保养周期 - 换油周期会受到使用生物柴油带来的负面影响。使用机油分析监控发动机机油状况。使用机油分析还可以确定最佳的换油周期。

注:这些发动机机油未经 Perkins 认可，不可使用：
CC、CD、CD-2、CF-4、CG-4 和 CH-4。

直喷式 (DI) 柴油发动机的润滑油粘度建议

正确的机油 SAE 粘度等级是由发动机冷起动时的最低环境温度和发动机运转时的最高环境温度决定的。

请参阅图 38（最低温度）以确定发动机冷起动时所需要的机油粘度。

请参阅图 38（最高温度）以选择发动机在预期的最高环境温度下运行时所需要的机油粘度。

通常，在满足起动温度要求的前提下，选用具有最高粘度的机油。

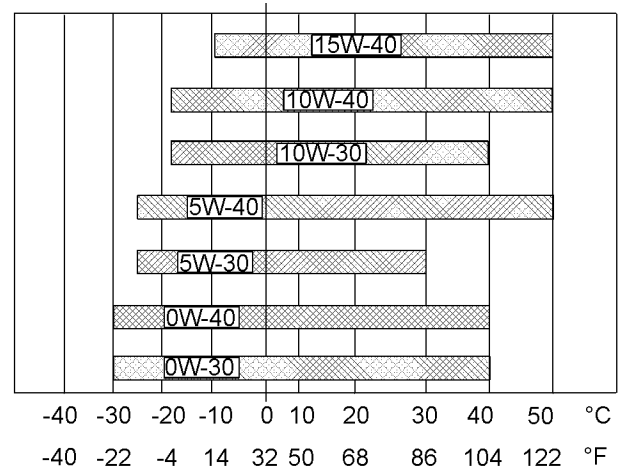


图 38 润滑剂粘度
g03329707

对低于最低环境温度下的冷透起动，建议采用辅助加热。对于高于所述最低温度的冷透起动，可能需要采用辅助加热。该要求还取决于寄生负载和其他因素。当发动机长时间没有运转时，就为冷透起动。该间隔允许机油随着环境温度的降低而更粘稠。

售后市场机油添加剂

Perkins 不建议在机油中使用售后市场添加剂。没必要使用售后市场上的添加剂来使发动机达到其最长使用寿命或额定性能。完整配方的成品油包含了基础油和市售添加剂组合。这些添加剂组合以精确的百分比混合到基础油中，以便使成品油能提供满足行业标准的性能特性。

不存在有关评估在成品油中添加售后市场机油添加剂后的性能及其兼容性的行业标准测试。售后市场添加剂有可能和成品油中的添加剂组合不相容，从而降低成品油的性能。售后市场添加剂可能无法和成品油良好混合。该失效将导致曲轴箱中产生油泥。Perkins 不鼓励在成品油中使用售后市场添加剂。

为使 Perkins 发动机发挥其最佳性能，请遵循以下指导原则：

- 参见相应的“润滑剂粘度”。为找到适合您的发动机的机油粘度等级，请参阅图38。
- 在规定的保养周期对发动机进行维修。使用新机油并安装新机油滤清器。
- 按照操作和保养手册，保养周期表中规定的保养周期进行保养。

机油分析

有些发动机配有机油取样阀。如果需要进行机油分析，可使用机油取样阀获取发动机机油样本。机油分析将作为预防性保养程序的补充。

机油分析是一种诊断工具，用于确定机油性能和部件磨损率。可使用机油分析确定和测量杂质。机油分析包括以下测试：

- 磨损率分析将监测发动机金属部件的磨损。分析机油中的磨损金属数量和磨损金属类型。机油中发动机磨损金属率的增加和机油中发动机磨损金属量同样重要。
- 进行测试以检测机油中的水、乙二醇或燃油等杂质。
- 机油状况分析可确定机油润滑特性的损失情况。红外线分析用来把旧机油油样的特性与新机油的特性相比较。该分析使技术人员能够确定使用过程中机油性能的退化量。该分析也使技术人员在整个换油周期内依照技术规格核实机油的性能。

i06985029

油液建议 (一般燃油资料)

- 词汇表
- ISO 国际标准化组织
- ASTM 美国材料试验协会
- HFRR 用于对柴油进行润滑性测试的高频往复移动式装置
- FAME 脂肪酸甲酯
- CFR 协调燃油研究
- LSD 低硫柴油
- ULSD 超低硫柴油
- RME 菜籽油甲酯
- SME 大豆油甲酯
- EPA 美国环保署

一般信息

^{注意}
我们尽一切努力提供准确、及时的信息。使用此文档，即表示您同意 Perkins Engines Company Limited 对其中的错误和疏漏不承担任何责任。

^{注意}
这些建议随时可能改变，恕不另行通知。请与本地 Perkins 经销商联系以获得最新建议。

柴油要求

Perkins 不负责持续评估和监测全球各地区政府和行业协会发布的馏出柴油技术规格。

表 5 中的 Perkins 馏出柴油技术规格提供已知的可靠基准，以便对由常规能源制成的馏出柴油的预估性能进行评判。

令人满意的发动机性能取决于使用的优质燃油。使用优质燃油将可产生以下效果：发动机使用寿命长以及可接受的废气排放水平。燃油必须达到表 5 中所述的最低要求。

^{注意}
脚注是 Perkins 馏出柴油技术规格表的重要部分。请阅读全部脚注。

保养章节
一般燃油资料

表 5

Perkins 馏出柴油技术规格				
特性	单位	要求	ASTM 测试方法	ISO 测试方法
芳香族化合物	体积百分比	最高 35%	D1319	ISO 3837
灰分	重量百分比	最高 0.01%	D482	ISO 6245
10% 的底部区域内的碳残渣	重量百分比	最高 0.35%	D524	ISO 4262
十六烷值 ⁽¹⁾	-	最低 40?	D613 或 D6890	ISO 5165
浊点	°C	浊点绝不能超过最低预期环境温度。	D2500	ISO 3015
铜带腐蚀	-	最高 3 号	D130	ISO 2160
蒸馏	°C	10% @ 282 °C (539.6 °F) 最大 90% @ 360 °C (680 °F) 最大	D86	ISO 3405
在 15 °C (59 °F) 下的密度 ⁽²⁾	Kg / M ³	最低 800, 最高 860	无同等测试	ISO 3675 或 ISO 12185
闪点	°C	法定限度	D93	ISO 2719
热稳定性	-	在 150 °C (302 °F) 下老化 180 分钟后, 最低反射率为 80%	D6468	无同等测试
倾点	°C	6 °C (10°F) 最小低于环境温度	D97	ISO 3016
硫	质量百分比	⁽³⁾	D5453 或 /D26222	ISO 20846 或 ISO 20884
运动粘度 ⁽⁴⁾	"MM ² /S (cSt) "	输送到燃油泵的燃油粘度。 "最低 1.4 和最高 4.5"	D445	ISO 3405
水和沉淀物	重量百分比	最高 0.05%	D1796	ISO 3734
水	重量百分比	最高 0.05%	D1744	无同等测试
沉淀物	重量百分比	最高 0.05%	D473	ISO 3735
胶质物和树脂 ⁽⁵⁾	mg/100ml	最大 10 mg/100 mL	D381	ISO 6246
在 60 °C (140 °F) 下经润滑性修正后的磨痕直径。 ⁽⁶⁾	mm	最高 0.46	D6079	ISO 12156-1
燃油清洁度 ⁽⁷⁾	-	ISO18/16/13	7619	ISO 4406

- (1) 为确保最小十六烷值为 40, 在使用 ASTM D4737 测试方法的条件下, 馏出柴油的最小十六烷值应为 40。建议使用高十六烷值的燃油以在高海拔地区或寒冷天气中运行。
- (2) 允许的密度范围包括夏季和冬季柴油等级。燃油密度随含硫量不同而不同, 含硫量高的燃油有较高的密度。一些未混合的备选燃料的密度较低, 如果所有其它特性都符合此技术规格, 则这点是可接受的。
- (3) 地区法规、全国法规或国际法规可能会要求燃油达到特定的含硫量限制。在为指定发动机应用选择燃油之前, 请查询所有适用的法规。建议这些发动机型号使用含硫量小于 0.05% (≤ 500 ppm (mg/kg)) 的 LSD 燃油。只有法规允许时, 才可使用含硫量大于 0.05% (≥ 500 ppm (mg/kg)) 的柴油。燃油含硫量水平影响废气排放。高含硫量燃油也增加内部部件腐蚀的可能性。燃油含硫量超过 0.05% 时可能会显著缩短机油的更换周期。有关更多信息, 参考通用润滑剂信息。
- (4) 燃油粘度的数值是燃油输送到燃油喷射泵时的数值。燃油还应达到最低粘度要求, 并达到在 40° C (104° F) 条件下使用 "ASTM D445" 测试方法或 "ISO 3104" 测试方法测得的最大粘度要求。如果使用了低粘度的燃油, 可能需对其进行冷却, 以便将燃油泵处的燃油粘度保持在不低于 1.4 cSt。高粘度的燃油可能需要在燃油泵处加装燃油加热器以便将粘度降到 4.5 cSt。
- (5) 请遵循针对汽油 (马达) 的测试条件和程序。
- (6) 燃油润滑性是低硫和超低硫燃油可能出现的问题。要确定燃油润滑性, 请进行 ISO 12156-1 或 ASTM D6079 高频往复移动式装置 (HFRR) 测试。如果燃油润滑性未满足最低要求, 请咨询燃油供应商。不要在未咨询燃油供应商的情况下处理燃油。某些添加剂是不兼容的。这些添加剂可能导致燃油系统出现故障。
- (7) 按照 ISO 4406, 分配至机器或发动机燃油箱的建议燃油清洁度等级为 "ISO 18/16/13 或更高等级。参考本章中的 "有关燃油的污染控制建议"。

注意

使用不符合 Perkins 建议的燃油操作可导致以下影响：起动困难、燃烧不良、喷油器沉积物、减少燃油系统的使用寿命、燃烧室沉积物和减少发动机使用寿命。

Perkins 制造的发动机通过了美国环保署规定的燃油认证。Perkins 制造的发动机通过了欧洲认证体系和其它管理机构规定的燃油认证。Perkins 不授权柴油发动机使用其它任何燃油。

注：发动机业主和操作人员有责任使用美国环保署 (EPA) 及其它相关管理机构指定的燃油。

柴油特性

Perkins 推荐

十六烷值

高十六烷值的燃油点火延迟更短。高十六烷值可提高点火质量。燃油的十六烷值由标准 CFR 发动机中燃油的十六烷和七甲基壬烷配比得出。请参阅 ISO 5165 以了解测试方法。

当前柴油的期望十六烷值通常超过 45。但是，有些地区可能会出现 40 的十六烷值。美国就是上述可能出现低十六烷值的地区之一。在普通起动条件下，要求十六烷值最低达到 40。如果在高海拔地区或在寒冷天气中运行，可能需要更高的十六烷值。

低十六烷值的燃油是冷起动故障的根本原因。

粘度

粘度是对剪切或流动形成阻力的液体性质。随着温度升高，粘度将会降低。对于普通的矿物燃油，粘度下降符合对数关系。通常涉及的是运动粘度。运动粘度为动态粘度与密度之商。运动粘度一般通过标准温度下重力流量式粘度计的读数确定。请参阅 ISO 3104 以了解测试方法。

燃油粘度很重要，因为燃油对燃油系统部件起着润滑剂的作用。燃油必须达到足够的粘度才能在寒冷天气和高温天气条件下润滑燃油系统。如果喷油泵处的燃油运动粘度低于 1.4 cSt，则可能会损坏喷油泵。这种损坏可能包括过度刮擦和卡塞。低粘度可能会导致难以热重新起动、失速和性能下降。高粘度可能会导致泵卡塞。

Perkins 建议输送到喷油泵的燃油粘度为 1.4 到 4.5 cSt。如果使用了低粘度的燃油，可能需对其进行冷却，以便将喷油泵处的燃油粘度保持在不低于 1.4 cSt。高粘度的燃油可能需要在喷油泵处加装燃油加热器以便将粘度降到 4.5 cSt。

密度

密度是特定温度下单位体积的燃油质量。此参数对发动机的性能和排放都会产生直接影响。此影响决定了指定喷射体积的燃油所产生的热输出。此参数在以下 kg/m³ 及 15 °C (59 °F) 情况下测得。

Perkins 建议使用密度为 841 kg/m³ 的燃油以获得正确的功率输出。更轻的燃油可以接受，但是那些燃油的输出达不到额定功率。

硫

含硫量水平通过排放法规管理。地区法规、全国法规或国际法规可能会要求燃油达到特定的含硫量限制。燃油的含硫量和燃油质量必须符合现有的当地排放法规。

建议这些发动机型号使用含硫量小于 0.05% (≤ 500 ppm (mg/kg)) 的 LSD 燃油。

这些发动机型号中可以使用含硫量小于 0.0015% (≤ 15 PPM (mg/Kg)) 的超低硫柴油。按照 ISO 12156-1，这些燃油的润滑性不得超过 0.46 mm (0.01811 inch) 的磨痕直径。更多有关信息资料，请参阅“润滑性”。

在法规允许的地区，可使用含硫量高于 0.05% (500 PPM) 的燃油。

高含硫量燃油可能会造成发动机磨损。高含硫量燃油对微粒的排放也有不利影响。如果当地排放法规允许，则可以使用高含硫量燃油。在对排放没有规定的国家/地区，也可使用高含硫量燃油。

仅当高含硫量燃油可用时，发动机中才必须使用高碱性润滑油。或者，必须减少润滑油更换间隔。请参阅操作和保养手册，油液建议（润滑剂信息）以了解燃油含硫量信息。

润滑性

润滑性指燃油防止泵磨损的能力。液体的润滑性描述液体减少负荷面之间的摩擦力的能力。这种能力可减少由于摩擦造成的损坏。燃油的润滑属性关系到燃油喷射系统的运作。在强制实施燃油含硫量限制之前，人们认为燃油的润滑性是燃油粘度的函数。

润滑性对目前的低粘度、低硫燃油和低芳香烃矿物燃油都有特别重要的意义。生产这些燃油是为了达到严苛的尾气排放要求。

这些燃油的润滑性不得超过 0.46 mm (0.01811 inch) 的磨痕直径。必须在一台 60 °C (140 °F) 下工作的 HFRR 上进行燃油润滑性测试。请参阅 ISO 12156-1。

注意

要求燃油系统使用润滑性高于 0.46 mm (0.01811 inch) 磨痕直径（按照 ISO 12156-1 进行测试得出）的燃油。磨痕直径高于 0.46 mm (0.01811 inch) 的燃油将导致使用寿命缩短和燃油系统过早失效。

如果燃油未达到指定的润滑性要求，可使用适当的润滑性添加剂增加燃油的润滑性。

Perkins 柴油调节剂 U5MK8276 为认可的添加剂，参考 Perkins 柴油调节剂了解更多信息。

有关需要使用燃油添加剂的环境条件，请联系您的燃油供应商。您的燃油供应商会针对添加剂的使用和正确处理给出相关建议。

蒸馏

蒸馏表示燃油中不同碳氢化合物的混合比例。高比例的轻质碳氢化合物会影响燃烧性能。

燃油分类

柴油发动机可以燃烧各种燃油。下面列出了通常会遇到的燃油技术规格，对其可接受性进行评估后分为若干类别：

第 1 组：优先选用燃油

通常认为以下燃油技术规格可以接受。

- 表 5 中列出了符合要求的燃油。
- IS 1460 Bharat 2、3 和 4 级
- EN590 - A 到 F 级，0 到 4 类
- ASTM D975 1-D 到 2-D 级
- 如果按照“ISO 12156-1”测试标准得出的润滑性磨痕直径未超过 0.46 mm (0.01811 inch)，则 JIS K2204 1 级、2 级和 3 级以及特 3 级可以接受。
- BS2869 - A2 类非公路用汽油、红柴油

注：按照“ISO 12156-1”，这些燃油的润滑性不得超过 0.46 mm (0.01811 inch) 的磨痕直径。请参考“润滑性”。

第 2 组：航空煤油

以下煤油和航油技术规格属于可接受的备选用油，在无法获得标准柴油且法规允许的情况下，可偶尔应急使用或连续使用：

- MIL-DTL-83133 NATO F34 (JP-8)
- MIL-DTL-83133 NATO F35
- MIL-DTL-5624 NATO F44 (JP-5)
- MIL-DTL-38219 (USAF) (JP7)
- NATO XF63
- ASTM D1655 JET A
- ASTM D1655 JET A1

注意

只有在配用适当的润滑性添加剂时才能使用这些燃油，且必须达到表 5 中列出的最低要求。按照“ISO 12156-1”，这些燃油的润滑性不得超过 0.46 mm (0.01811 inch) 的磨痕直径。请参阅“润滑性”和 Perkins 柴油调节剂。

注：推荐的最小十六烷值为 40，否则可能会出现冷启动问题或轻载点火不良。由于航油技术规格未提到十六烷要求，Perkins 建议采集燃油样本以确定十六烷值。

注：输送到喷油泵的燃油最低粘度必须达到 1.4 cSt。可能需要冷却燃油，以便在喷油泵处保持不低于 1.4 cSt 的燃油粘度。Perkins 建议测量燃油的实际粘度以确定是否需要燃油冷却器。请参考“粘度”。

注：与柴油相比，航油密度过低或粘度过低可造成高达 10% 的额定功率损失。

生物柴油

生物柴油是一种可定义为脂肪酸单烷基酯的燃油。生物柴油可使用各种原料制成。欧洲最常见的生物柴油是菜籽油甲酯 (REM)。这种生物柴油使用菜籽油制成。大豆油甲酯 (SME) 是美国最常见的生物柴油。这种生物柴油使用大豆油制成。主要原料是大豆油或菜籽油。这些燃油都称为脂肪酸甲酯 (FAME)。

任何浓度的生植物油都不能作为燃油用于压缩发动机。不经过酯化作用，这些植物油会在曲轴箱和燃油箱中形成凝胶。这些燃油可能与如今生产的发动机中使用的许多人造橡胶部件不兼容。这些植物油的原形不适合用在压缩发动机中作为燃油。生物柴油的替代原料包括动物油脂、废食用油和各种其它原料。为了将列出的各种产品用作燃油，这些油类必须酯化。

由 100% FAME 制成的燃油一般称为 B100 生物柴油或纯生物柴油。

生物柴油可以与馏出柴油燃料混合使用。这种混合物可作为燃油使用。最常用的混合生物柴油是由 5% 的生物柴油和 95% 的馏出柴油混合而成的 B5。B20，由 20% 的生物柴油和 80% 的馏出柴油混合而成。

注：上述百分比是容积百分比。美国馏出柴油技术参数“ASTM D975-09a”包括最高为 B5 (5%) 的生物柴油。

欧洲馏出柴油技术参数“EN590:2010”包括最高为 B7 (7%) 的生物柴油。

注：Perkins 制造的发动机通过了美国环保署 (EPA) 和欧洲认证体系规定的燃油使用认证。Perkins 不授权发动机使用其它任何燃油。发动机用户负责使用制造商推荐并得到 EPA 及其它相应管理机构许可的正确燃油。

技术规格要求

纯生物柴油必须符合 EN14214 或 ASTM D6751 (美国) 的要求，且只能以最高 20% 的体积百分比与符合表 5 或最新版 EN590 和 ASTM D 975 商业标准中列出的要求的可接受矿物柴油混合。这种混合物通常称为 B20。

混合生物柴油命名为“BXX”，其中“XX”代表与矿物柴油形成的混合物中的纯生物柴油含量 (例如，B5、B10 和 B20)。

在美国，B6 至 B20 混合生物柴油必须符合最新版 ASTM D7467 中所列的要求 (B6 至 B20)，并且 API 重度必须为 30-45。

在北美，生物柴油和混合生物柴油必须从经过 BQ-9000 认可的制造商和经过 BQ-9000 认证的经销商购买。

在世界其他地区，要求使用经过 BQ-9000 认可和认证的生物柴油，或者使用经过同等生物柴油质量机构认可和认证且符合类似生物柴油质量控制标准的生物柴油。

使用 B20 的发动机保养要求

生物柴油具有腐蚀性，可能会导致燃油箱和燃油管路中产生碎屑。生物柴油的腐蚀性将可清洁燃油箱和燃油管路。对燃油系统的这种清洁作用可能会使燃油滤清器过早堵塞。Perkins 建议在首次使用 B20 混合生物柴油后，第 50 个小时必须更换燃油滤清器。

生物柴油中存在的甘油酯也会导致燃油滤清器更快地堵塞。因此，定期保养周期应缩短为 250 小时。

使用生物柴油时，可能会影响曲轴箱机油和后处理系统（如有安装）。产生这种影响的原因是生物柴油的化学成分和特性，例如密度和挥发性；以及此类燃油中可能含有的化学杂质，例如碱和碱金属（钠、钾、钙和镁）。

- 使用生物柴油或混合生物柴油时，曲轴箱机油的燃油稀释程度可能会更高。使用生物柴油或混合生物柴油时，燃油稀释程度的升高与生物柴油在通常情况下较低的挥发性有关。许多业内最新的发动机设计所采用的缸内排放控制策略可能会导致发动机油底壳中的生物柴油浓度升高。曲轴箱机油中生物柴油浓度的长期影响尚未知晓。
- 如果使用生物柴油，Perkins 建议通过机油分析检查发动机机油的质量。确保在采集油样时记下燃油中的生物柴油水平。

使用 B20 时的性能相关问题

由于含能量低于标准馏出燃油，B20 将会产生 2-4% 的功率损失。此外，由于喷油器中逐渐发生沉积，功率还会进一步降低。

已知生物柴油和混合生物柴油可导致燃油系统沉淀物增加，其中喷油器中的沉淀物增加最为明显。

Perkins 柴油清洁剂 T400012 对于清洁和预防沉积物形成最为有效。请参阅 Perkins 柴油系统清洁剂以了解详细信息。Perkins 柴油调节剂 U5MK8276 通过提高生物柴油的稳定性同时阻碍新沉淀物的生成来帮助限制沉淀物。有关更多信息，参考 Perkins 柴油调节剂。因此，当运行混合生物柴油特别是 B20 时，建议使用 Perkins 柴油清洁剂和/或 Perkins 柴油调节剂。

Perkins T400012 燃油清洁剂对于清洁和预防沉积物形成最为有效。更多有关信息资料，请参阅“Perkins 柴油系统清洁剂，and Perkins”。Perkins U5MK8276 Perkins 柴油调节剂通过提高生物柴油的稳定性同时阻碍新沉淀物的生成来帮助限制沉淀物。关于更多信息，请参阅“Perkins 柴油调节剂，and Perkins”。因此，当运行混合生物柴油特别是 B20 时，建议使用柴油清洁剂和/或柴油调节剂。

一般要求

生物柴油的氧化稳定性很差，因此生物柴油长期存储期间可能会出现。生物柴油应当在生产后 6 个月内存使用。如果设备存放超过 3 个月，燃油系统中不应有 B20 混合生物柴油。

由于氧化稳定性差及其它潜在的问题，Perkins 建议发动机在有限的运转期内不使用混合生物柴油，或者在可承担一定风险的情况下限制使用等级最高为 B5 的混合生物柴油。在以下应用示例中应限制使用生物柴油：备用发电机组和某些急救车辆。

对于不能避免使用混合生物柴油的备用发电机组和应急车辆，必须每月抽样检查发动机燃油箱中的燃油质量。测试应包括酸值（EN14104）、氧化稳定性（EN 15751，通常称为 Rancimat 测试）和沉淀物（ISO12937）。根据 EN 15751，对于备用发电机组，混合生物柴油的氧化稳定性必须为 20 小时或以上。如果测试显示燃油已劣化，则必须排空燃油箱，并用新鲜的优质柴油通过运转发动机来冲洗发动机。

对于不能避免使用混合生物柴油的备用发电机组和应急车辆，必须每月抽样检查发动机燃油箱中的燃油质量。测试应包括酸值（EN14104）、氧化稳定性（EN 15751，通常称为 Rancimat 测试）和沉淀物（ISO12937）。根据 EN 15751，对于备用发电机组，混合生物柴油的氧化稳定性必须为 20 小时或以上。如果测试显示燃油已劣化，则必须排空燃油箱，并用新鲜的优质柴油通过运转发动机来冲洗发动机。

Perkins 强烈建议季节性工作的发动机在长时间停机之前使用常规柴油冲洗燃油系统，包括燃油箱。例如，联合收割机应当季节性冲洗燃油系统。

微生物污染和生长可能导致燃油系统腐蚀和燃油滤清器过早堵塞。请问供应商咨询如何选择适当的抗微生物添加剂。

水会加快微生物的污染和生长。与馏出燃油相比，生物柴油中自然更容易存在水。因此，务必要经常检查，如有必要，排空油水分离器。

黄铜、青铜、红铜、铅、锡和锌会加速生物柴油的氧化过程。在氧化过程中可能会形成沉积物，因此燃油箱和燃油管路不能使用这些材料。

用于寒冷天气运行的燃油

欧洲标准 EN590 包含与天气有关的要求以及选择范围。这些选择可分别应用于每个国家/地区。有五类属于北极气候和严冬气候。0、1、2、3 和 4。

在低至 -44 °C (-47.2 °F) 的温度下，可使用符合 EN590 4 级的燃油。请参阅 EN590 以了解燃油物理性质的详细判断标准。

在美国使用的柴油 ASTM D975 1-D 可用于 -18 °C (-0.4 °F) 以下的低温环境。

在极冷环境条件下，可以使用组 2 中规定的航空煤油。这些燃油旨在当温度低至 -54 °C (-65.2 °F) 时使用。请参阅组 2 了解使用航空煤油的详情和条件。



警告
在发动机曲轴箱或燃油箱中将酒精或汽油与柴油混合会产生爆炸性混合物。不能使用酒精或汽油稀释柴油。否则，可能会造成人身伤亡。

政府和技术学会也发布了許多其他柴油燃料技术规格。通常，这些规格不会完全包含表 5 中提到的要求。为确保发动机的最佳性能，在发动机运转前应取得完整的燃油分析。燃油分析应包括表 5 中列出的所有性质。

售后燃油添加剂

注意

Perkins 对非 Perkins 油液和滤清器的质量或性能不提供任何保证。

在 Perkins 产品上使用其它制造商生产的辅助设备、附件或消耗品（滤清器、添加剂）时，不会仅因这种使用而影响 Perkins 保修。

但是，安装和使用其他制造商的设备、附件或消耗品而导致的故障不属于 Perkins 产品缺陷。因此，这些缺陷不在 Perkins 保修范围之内。

通常不建议补充性柴油添加剂，此建议是因为可能会对燃油系统或发动机带来潜在损坏。

Perkins 承认在有些特殊环境中需要使用添加剂。燃油添加剂必须谨慎使用。有关需要使用燃油添加剂的环境条件，请联系您的燃油供应商。燃油供应商可能会为您推荐适当的添加剂以及正确的处理用量。

注：为了获得最佳效果，燃油供应商应在必要时使用添加剂处理燃油。经过处理的燃油必须达到表 5 中所述的要求。

Perkins 柴油系统清洁剂

Perkins T40012 燃油清洁剂是 Perkins 推荐的唯一一种燃油清洁剂。

Perkins 柴油清洁剂（零件号 T40012）是 Perkins 建议的唯一燃油清洁剂。

如果需要使用生物柴油或混合生物柴油，Perkins 要求使用 Perkins 燃油清洁剂。如需生物柴油和混合生物柴油使用方面的详细信息，请参阅“生物柴油”。

Perkins 燃油清洁剂可清除燃油系统中因使用生物柴油和混合生物柴油而形成的沉积物。这些沉积物可能会造成功率和发动机性能损失。

如果向燃油中加入燃油清洁剂，发动机运行 30 个小时后即可清除燃油系统中的沉积物。为了获得最佳效果，燃油清洁剂可一直使用到运行时间达到 80 个小时。Perkins 燃油清洁剂可连续使用，不会对发动机或燃油系统的耐用性产生任何不利影响。

容器上详细注明了必须遵循的燃油清洁剂使用比率说明。

Perkins 柴油调节剂

Perkins 柴油调节剂（零件号 U5MK8276）可用于这些发动机型号。柴油调节剂采用专属无金属和灰分配方，经大量测试，适于与馏出柴油燃料一起用在 Perkins 柴油发动机上。调节剂有助于解决世界范围内各种燃油在燃油寿命/稳定性、发动机稳定性、喷油器积碳、燃油系统寿命及长期发动机性能方面所面临的诸多难题。欲知详情，请联系 Perkins 分销商。

注：柴油燃料添加剂/调节剂不会改善明显不良的柴油燃料特性，使其足以适于使用。

柴油调节剂是历经证实的高性能、多功能柴油燃料调节剂，其设计用于改善：

- 燃油经济性（通过燃油系统清理）
- 润滑性

- 氧化稳定性
- 去垢性/分散性
- 水气分散性
- 防腐性
- 十六烷（通常十六烷值为 2-3）

柴油调节剂还可减少胶质物、树脂和油泥的生成，同时可以分散不溶胶质物。

为使整体利益最大化，要求您的燃油供应商在输送燃油前以建议的处理速率添加燃油添加剂。或者您可在燃油存放的前几个星期以建议的处理速率添加燃油调节剂。

有关燃油的污染控制建议

应使用 ISO 18/16/13 清洁度等级的燃油或分配给发动机或应用燃油箱的清洁剂。此标准将降低功率损耗和燃料系统故障的风险并减少相关的发动机停机时间。此清洁度等级对单体喷油器燃油系统来说很重要。燃油系统利用较高的燃油喷射压力，且运动部件之间的间隙紧密，以满足严格要求的排放法规。因此，即使是 4 μm 小的颗粒污染物也可能导致泵和喷油器内表面以及喷嘴出现划痕和擦伤。

燃油中的水会导致气穴和燃油系统零件腐蚀，并提供一个促使微生物在燃油中繁荣生长的环境。其它燃油污染源有肥皂、凝胶剂或其它可能会导致燃油（特别是 ULSD）中产生不良化学反应的化合物。低温生物柴油或长期存放的生物柴油中还可能析出凝胶剂或其它化合物。微生物污染、燃油添加剂或低温凝胶剂的最佳指示是散装燃油滤清器或应用燃油滤清器的快速滤清器堵塞。

为减少因污染而造成的停机时间，请遵循这些燃油保养指南。

- 按照建议的或要求的技术规格使用高品质燃油
- 使用 ISO 18/16/13 清洁度等级或更高等级的燃油加注燃油箱，特别是对于带共轨和单体喷射系统的发动机。加注燃油箱时，通过一个绝对值为 4 μm 的滤清器（Beta 4 = 75 至 200）过滤燃油，以达到建议的清洁度等级。应该在将燃油注入燃油箱的装置上执行此过滤操作。另外，分配点处的过滤应去除水分，以确保分配燃油的含水量在 500 ppm 或以下。
- Perkins 建议使用可清除燃油中的颗粒污染物和单程水分的散装燃油滤清器 / coalescer 装置，
- 务必使用 Perkins 高效燃油滤清器。按照建议的保养要求或根据需要更换燃油滤清器。
- 每天排放油水分离器。
- 按照操作和维护手册说明排放燃油箱中的沉淀物和水。
- 安装并保持正确设计的散装滤清器 / coalescer 过滤系统。可能需要连续的散装过滤系统，以确保分配的燃油符合清洁度目标。有关散装过滤产品的可用性，请咨询您的 Perkins 分销商。

- 对于含水量超标和/或含有大颗粒污染物等严重污染的燃油，可能需要使用离心滤清器作为预滤器。离心滤清器可有效清除大污染物。离心滤清器可能无法清除为达到建议的"ISO"清洁度等级而需要清除的小研磨颗粒。需要使用散装滤清器/凝聚式过滤器作为最终滤清器，以达到建议的清洁度等级。
- 安装绝对效率为 4 μm 或以下且能去除散装储罐水分的干燥剂型呼吸器。
- 遵守有关燃油运输的正确规程。储罐到应用的过滤可提高供应燃油的清洁度。可在每一个运输阶段安装燃油过滤，以确保燃油清洁。
- 盖住和保护所有连接软管、管接头和分配喷嘴，并确保它们清洁。

有关 Perkins 设计和生产的过滤产品的更多信息，请咨询您当地的 Perkins 分销商。

可再生燃料和替代燃料

Perkins 通过可持续发展方案支持开发和使用可再生燃料。近年来，开始出现了各种各样的可再生和替代（合成）柴油燃料。

合成柴油燃料通过各种原料的气化作用生成，然后合成为液体以获得链烷烃柴油燃料。根据使用的原料，这些燃料通常被称为生物液体（BTL）燃料，天然气合成油（GTL）和煤制油（CTL）。植物油和动物脂肪的加氢处理是生产称为加氢处理植物油（HVO）的生物基柴油燃料的另一种新兴工艺。

BTL 和 HVO 燃料被认为是低碳燃料，因为与矿物燃料相比，它们减少了碳排放量，通常被称为可再生燃料。这些燃料不能与生物柴油 FAME 相混淆，从本质上讲，它们是完全不同的燃料，相关内容将会在本手册的单独章节中进行讨论。

这些链烷烃燃料实际上没有硫或芳烃，其十六烷值非常高，这使得燃烧非常清洁并使发动机高效运转。在化学上，这些燃料类似于来源于石油的柴油燃料。因此，适合在柴油发动机中用作常规柴油燃料的替代燃料，或与常规柴油燃料混合使用。为能够被接受，可再生燃料和替代燃料必须满足最新版的链烷烃柴油燃料规格 CENTS 15940。燃料还应满足表 5 中说明的要求、Perkins 针对馏分柴油燃料的技术规格、EN590 或最新的 ASTM D975 技术规格。

确保燃料具有适当的冷流性能（浊点和 CFPP），以适应预期发动机操作中观察到的最小统计环境温度。燃料还必须满足本操作和保养手册油液建议的润滑章节中规定的润滑要求。

i07893049

油液建议

一般冷却液信息

注意
切勿向过热的发动机中添加冷却液。发动机可能因此损坏。应首先使发动机冷却。

注意
如果发动机贮存在或装运到低于结冻温度的区域，冷却系统必须在最低外界温度下受到保护，或者完全放掉以防止损坏。

注意
为了适当地防冻和防沸腾，要常常检查冷却液的比重。

基于以下原因，应清洁冷却系统：

- 冷却系统受到污染
- 发动机过热
- 冷却液起泡

注意
切勿在冷却系统中未装水温调节器的情况下运行发动机。水温调节器帮助保持发动机冷却液处于正确的工作温度。未装水温调节器时，冷却系统可能逐渐会产生故障。

许多发动机故障与冷却系统有关。以下故障与冷却系统故障有关：过热、水泵泄漏以及散热器或热交换器堵塞。

这些故障可以通过正确的冷却系统保养来加以避免。冷却系统的保养与燃油系统和润滑系统的保养一样重要。冷却液的质量与燃油和润滑油的质量一样重要。

冷却液通常由三种成分构成：水、添加剂和乙二醇。

水

水在冷却系统中被用来传递热量。

注：水必须与抑制剂一起使用，以保护发动机。

建议在发动机冷却系统中使用蒸馏水或去离子水。

请勿在冷却系统内使用下列类型的水：硬水、用盐处理过的软化水和海水。

如果没有蒸馏水或去离子水，使用具有表 6 内所列特性的水。

表 6

可使用的水	
特性	最高限值
氯化物 (Cl)	40 mg/L
硫酸盐 (SO ₄)	100 mg/L
总硬度	170 mg/L
总的固体含量	340 mg/L
酸度	pH 值为 5.5 至 9.0

有关水质分析，请咨询以下渠道之一：

- 当地自来水公司
- 农业机构

保养章节 油液建议

- 独立实验室

添加剂

添加剂帮助保护冷却系统的金属表面。缺乏冷却液添加剂或添加剂量不足能够促使以下情况的发生：

- 腐蚀
- 矿物沉淀物的生成
- 锈蚀
- 水垢
- 冷却液起泡

在发动机运行期间，许多添加剂会耗尽。这些添加剂必须周期性补充。

必须添加添加剂达到正确的浓度。添加剂浓度过高会引起抑制剂从溶液中析出。这些沉淀物可能促使以下问题的发生：

- 凝胶体的生成
- 传热的减少
- 水泵密封件的泄漏
- 散热器、冷却器和细小通道的堵塞

乙二醇

冷却液中的乙二醇帮助提供保护，防止以下情况的发生：

- 沸腾
- 结冻
- 水泵气穴

为获得最佳性能，Perkins 建议使用水/乙二醇溶液 1:1 的混合液。

注：使用将会在最低环境温度下提供保护的混合液。

注：100% 的纯乙二醇将在 -13 °C (8.6 °F) 的温度下冻结。

大多数传统防冻剂使用乙二醇。也可以使用丙二醇。当与水按照 1:1 比例混合时，乙二醇和丙二醇提供相似的防冻和防沸腾保护。请参阅表 7 和表 8。

表 7

乙二醇	
浓度	防冻保护
50%	-36 °C (-33 °F)
60%	-51 °C (-60 °F)

注意
不要使用乙二醇浓度超过 50% 的丙二醇，因为此时丙二醇的热传导能力会降低。需要额外的防冻或防沸保护时，可使用乙二醇。

表 8

丙二醇	
浓度	防冻保护
50%	-29 °C (-20 °F)

要检查冷却液中的乙二醇浓度，请测量冷却液比重。

注：部分市售冷却液是基于替代油液，如 1、3-丙二醇（β-丙二醇、PDO）、甘油或这些替代品与乙烯/丙二醇的混合物。本文件出版时，尚不存在基于这些化学品的冷却液行业标准。在 Perkins 发布和评估此类标准/技术规格之前，不建议在 Perkins 柴油发动机中使用 PDO、甘油或其他替代冷却液。

推荐的冷却液

- ELC _____ 长效冷却液
- SCA _____ 补充用冷却液添加剂
- ASTM _____ 美国试验与材料协会

ELC - 长效冷却液。依靠有机抑制剂进行腐蚀和气穴保护的冷却液。也称为 OAT 冷却液（有机酸技术）。

SCA - 补充用冷却液添加剂，浓缩无机抑制剂套件。

延长剂 - 浓缩有机抑制剂套件。

常规冷却液 - 一种依靠无机抑制剂进行腐蚀和气穴保护的冷却液。

混合冷却液 - 一种基于有机和无机抑制剂混合物进行腐蚀和气穴保护的冷却液。

建议为 Perkins 柴油发动机采用以下冷却液：

首选 - Perkins ELC

可接受 - 符合 ASTM D6210 或 ASTM D4985 规格的商用重负荷防冻剂。

注意
带氮氧化物还原系统的 Perkins 工业用发动机必须使用最低 30% 体积比的乙二醇/水混合物进行操作，Perkins 建议使用 50% 体积比的乙二醇/水混合物。50% 的浓度允许氮氧化物还原系统在高环境温度下正常工作。

注意
不要使用仅符合 ASTM D3306 技术参数的市售冷却液/防冻液。这类冷却液/防冻剂是为轻型汽车应用而配制的。

Perkins 推荐 50% 的水和乙二醇混合物。这种乙二醇与水的混合物作为防冻液能达到最佳的重负荷性能。如果需要额外的防冻保护，该比例可以改变为 40% 水与 60% 乙二醇。

可以使用 SCA 抑制剂和水的混合液，但其防腐蚀、防沸腾和防冻保护水平不如 ELC。Perkins 建议在这类冷却系统中将 SCA 的浓度保持在 6% 至 8%。最好使用蒸馏水或去离子水。

表 9

冷却液使用寿命	
冷却液类型	使用寿命 (1)
Perkins ELC	6000 个工作小时或 3 年
符合 ASTM D6210 要求的市售重负荷防冻剂	3000 个工作小时或 2 年
市售 SCA 抑制剂和水	3000 个工作小时或 1 年

(1) 使用首个周期。此时，还必须把冷却系统冲洗干净。

Perkins ELC

Perkins 提供用于以下应用的 ELC：

- 重载火花点火式燃气发动机
- 重型柴油发动机
- 汽车应用

ELC 的防腐成份与其它冷却液的防腐成份不同。ELC 是以乙二醇为基础液的冷却液。但是，ELC 包含有机腐蚀抑制剂和抗沫剂，并且亚硝酸盐含量低。Perkins ELC 使用适量的上述添加剂配制而成，能够为发动机冷却系统中的所有金属部件提供卓越的防腐保护。

提供与蒸馏水预先混合的 ELC 溶液。ELC 混合比为 1:1。预先混合的 ELC 提供低至 -36°C (-33°F) 的冻结保护。建议在冷却系统初次加注时使用这种预混合 ELC。也推荐在添补冷却系统时使用这种预混合 ELC。

有几种不同尺寸的容器可供选用。请向您的 Perkins 经销商咨询零件号。

ELC 冷却系统保养

长效冷却液的正确添加

注意
仅将 Perkins 产品用于预混合冷却液。

把长效冷却液与其他产品混合会降低长效冷却液的使用寿命。不按照建议去做会降低冷却系统部件使用寿命，除非采取正确的补救措施。

为正确保持防冻液和添加剂之间的平衡，您必须保持推荐的 ELC 的浓度。降低防冻液的比例同样也会降低添加剂的比例。降低冷却液能力，以保护系统，避免出现点蚀、穴蚀、腐蚀和沉积物。

注意
不要使用传统冷却液来添补加注了长效冷却液 (ELC) 的冷却系统。

不要使用补充用冷却液添加剂 (SCA)。

ELC 冷却系统清洁

注:如果冷却系统已经在使用 ELC，则不需要在规定的冷却液更换周期使用清洁剂。只有当系统已经被添加的一些其他类型的冷却液或冷却系统损坏污染时，才需要使用清洁剂。

当 ELC 被排出冷却系统后，只需用净水冲洗。

在加注冷却系统之前，必须将加热器控制装置（如有配备）设置在热位置。请参阅 OEM 信息以设置加热器控制装置。排空并重新加注冷却系统后，运行发动机，直到冷却剂液位达到正常工作温度时的液位并保持稳定。需要时，添加冷却液混合液，把系统加注到规定的液位。

更换为 Perkins ELC

要将重负荷防冻液更换为 Perkins ELC，执行以下步骤：

注意
在检验、保养、测试、调整及维修产品时，必须小心以确保收集好排放出的油液。在打开任何腔室或拆解任何储有液体的部件之前，要准备好用合适的容器收集液体。

按照本地法规和指令处置所有液体。

1. 把冷却液排放到适当的容器中。
2. 按照当地法规处置冷却液。
3. 使用 33% 的 Perkins ELC 溶液加注冷却系统，并操作发动机，确保节温器开启。发动机停机，使发动机冷却下来。排空冷却液。

注:在溶液中使用蒸馏水或去离子水。

4. 再次使用 33% 的 Perkins ELC 溶液加注冷却系统，并操作发动机，确保节温器开启。停止发动机，并使其冷却。
5. 排放冷却系统。

注意
不正确或不彻底冲洗冷却系统，会损坏铜和其它金属部件。

注意
Perkins 不建议使用商用冷却系统清洁剂，因为它们大多具有腐蚀性。

6. 用 Perkins 预混合 ELC 加注冷却系统。运转发动机。确保所有冷却液阀开启，然后停止发动机。当冷却时，检查冷却液液位。

ELC 冷却系统污染

注意

注意：长效冷却液（ELC）与其他产品混合会减弱 ELC 的效果，并缩短 ELC 的使用寿命。不遵循这些建议会缩短冷却系统部件的使用寿命。

ELC 冷却系统可以承受的最大杂质质量为传统重负荷防冻剂或 SCA 的 10%。如果杂质超过系统总容量的 10%，请执行以下步骤之一：

- 排放冷却系统中的冷却液到适当的容器中。按照当地法规处置冷却液。使用 5% 到 10% 的 Perkins ELC 溶液冲洗系统。使用 Perkins ELC 加注系统。
- 按照传统的重负荷冷却液方法保养系统。用 SCA 处理系统。在推荐的传统重负荷冷却液的更换周期更换冷却液。

市售重负荷防冻和 SCA

注意

禁止使用防腐保护系统含有胺成份的市售重负荷冷却液。

注意

切勿在冷却系统中未装水温调节器的情况下运行发动机。水温调节器帮助保持发动机冷却液处于正确的温度。未装水温调节器时，冷却系统可能逐渐会产生故障。

检查乙二醇浓度，确保能够充分防冻和防沸。Perkins 建议使用折射仪来检查乙二醇浓度。应当使用比重计。

Perkins 发动机冷却系统应当每 500 小时测试一次 SCA 的浓度。

根据测试的结果添加 SCA。可能每 500 小时需要添加液体的 SCA。

注意

不要混淆冷却液的类型和品牌。

不要混淆 SCA 的品牌和类型。

请勿将 SCA 与延长剂混合。

仅使用经冷却液制造商批准，且与冷却液兼容的 SCA 或延长剂。

初次加注时向重负荷冷却液添加 SCA

符合 ASTM D4985 和不符合 D6210 的冷却液需要在初次加注时添加 SCA。

用表 10 中的计算公式确定初次加注冷却系统时所需的 SCA 量。

表 10

初次加注时向重负荷冷却液中添加 SCA 的计算公式	
$V \times 0.07 = X$	
V 是冷却系统的总容量。	
X 是所需的 SCA 的数量。	

表 11 举例说明了如何使用表 10 中的公式进行计算。

表 11

初次加注时向重负荷冷却液中添加 SCA 的示例		
冷却系统的总容量 (V)	乘数	所需的 SCA 的数量 (X)
15 L (4 US gal)	× 0.07	1.05 L (35.5 oz)

保养时向重负荷冷却液中添加 SCA

所有类型的重负荷防冻剂都需要定期添加 SCA。

定期测试防冻剂的 SCA 浓度。有关具体周期，请参阅操作和保养手册，保养周期表（保养部分）。冷却系统补充用冷却液添加剂（SCA）- 测试/添加。

根据测试的结果添加 SCA。冷却系统的容量决定了所需的 SCA 量。

如有必要，用表 12 中的计算公式确定所需的 SCA 量：

表 12

保养时向重负荷冷却液中添加 SCA 的计算公式	
$V \times 0.023 = X$	
V 是冷却系统的总容量。	
X 是所需的 SCA 的数量。	

表 13 举例说明了如何使用表 12 中的公式进行计算。

表 13

保养时向重负荷冷却液中添加 SCA 的示例		
冷却系统的总容量 (V)	乘数	所需的 SCA 的数量 (X)
15 L (4 US gal)	× 0.023	0.35 L (11.7 oz)

清洁重负荷防冻剂系统

注：要让阻蚀剂生效，冷却系统必须保持无锈蚀、无水垢且无沉淀物的状态。

- 排放冷却系统。
- 在向冷却系统中加注质量合格的水之前，应将清洁剂预先溶解在水中。使用无泡沫清洁剂清洁机油污染，请咨询 Perkins 代理商，了解合适的产品。

注意

Perkins 不建议使用商用冷却系统清洁剂，因为它们大多具有腐蚀性。

使用清洁剂后，必须用清水彻底冲洗冷却系统。

不得使用船用或工业用冷却系统的清洁剂，这些清洁剂具有强渗透性，很容易损坏冷却系统部件。

- 运行发动机约 30 分钟，然后让发动机冷却。
- 从冷却系统中提取溶液样本，并排空系统。
- 让样品静置至少 30 分钟，检查是否有机油和沉积物迹象。如果仍然存在机油和沉积物，重复该步骤。
- 用清水冲洗冷却系统。
- 使用新冷却液加注系统。

保养建议

i08235323

释放系统压力

冷却液系统



警告

有压力的系统: 热的冷却液能造成严重的烫伤。为了打开盖子, 要停机, 等候散热器冷下来。然后慢慢松开盖子, 释放压力。

为释放冷却系统的压力, 需关停发动机。让冷却系统压力盖冷却下来。慢慢拧开冷却系统压力盖, 以释放压力。

燃油系统

为释放燃气系统的压力, 关闭机器。

高压燃油管 (如有配备)



警告

接触高压燃油可能导致液体渗透和烧伤危险。高压燃油溢出可能会产生火灾。如果不遵循检查、保养和维修指南, 可能会造成人身伤亡。

高压燃油管是高压燃油泵和高压燃油歧管之间的燃油管。高压燃油管还位于燃油歧管和缸盖之间。这些燃油管与其它燃油系统上的燃油管不同。

以下是不同之处:

- 高压燃油管始终充满高压。
- 高压燃油管的内部压力比其他类型的燃油系统要高。

在发动机燃油管上执行任何维修或修理之前, 需执行以下任务:

1. 停止发动机。
2. 等待 10 分钟。

不要拧松高压燃油管来排出燃油系统的空气压力。

发动机机油:

为释放润滑系统的压力, 需关停发动机。

i06985014

在配备电子控制装置的发动机上进行焊接

注意

注意: 由于机架的强度可能会降低, 一些制造厂商建议不要在底盘架或横梁上进行焊接。有关底盘架或横梁上焊接的问题, 请咨询原始设备制造商 (OEM) 或您的 Perkins 代理商。

正确的焊接程序是必要的, 这样可以避免损坏发动机 ECM、传感器和相关部件。如果可能, 从装置上拆下部件, 然后再焊接部件。如果不可能拆卸某个部件, 当焊接电控发动机上的装置时必须按下面步骤进行操作。以下程序被认为是在部件上进行焊接的最安全的程序。该程序应具有电控部件损坏的最小风险。

注意

不要将电焊机的地线接至电气部件如电子控制模块 (ECM) 或传感器上。不正确的接地方式能对传动系轴承、液压元件、电气部件和其它部件造成损坏。

用焊接机的地线夹子夹住要焊接的组件。尽可能将夹子置于焊接点附近。这将有助于减少损坏的可能性。

注: 在没有爆炸危险的区域来进行焊接作业。

1. 停止发动机。把开关控制的电源转到 OFF (关闭) 位置。
2. 确保关断通往发动机的燃料供应。
3. 从蓄电池上断开蓄电池负极电缆。如果提供了蓄电池切断开关, 打开开关。
4. 从导线线束上断开所有电气部件。包括下列部件:
 - 从动设备的电气部件
 - ECM
 - 传感器
 - 电动燃油泵
 - 电子控制阀门
 - 继电器

注意

切勿将电气零部件 (电子控制模块或电子控制模块传感器) 或电子零部件的接地点用作电焊机的接地点。

i06984979

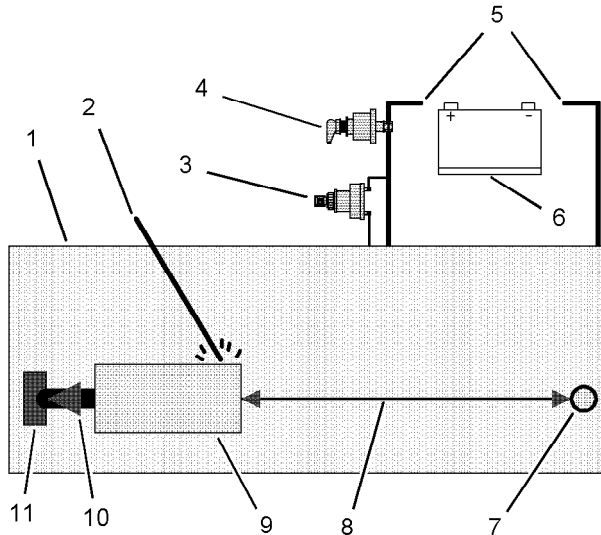


图 39

g01075639

使用上面示例。从焊机到焊机接地夹的电流不会损坏任何相关部件。

- (1) 发动机
- (2) 焊条
- (3) 钥匙开关处于 OFF (断开) 位置。
- (4) 蓄电池切断开关处于打开位置
- (5) 已断开的蓄电池电缆
- (6) 蓄电池
- (7) 电气/电子部件
- (8) 焊接的部件与任何电气/电子部件之间的最小距离
- (9) 要焊接的部件
- (10) 电焊机的电流通路
- (11) 电焊机接地卡箍

5. 将焊接接地电缆直接连接到要焊接的部件上。将接地电缆尽可能靠近焊缝放置，以便降低焊接电流对下列部件造成损坏的可能性。轴承、液压部件、电气部件和接地电缆带。

注:如果电气/电子部件用作焊机接地，或位于焊机接地与焊接点之间，则来自焊机的电流就会严重损坏该部件。

6. 保护导线线束，避免因焊接碎屑和焊溅物损坏。
7. 采用标准焊接规程进行焊接。

恶劣工作条件

恶劣作业是指发动机的应用超出这台发动机发布的现行标准。Perkins 维护以下发动机参数的标准：

- 功率范围、转速范围和油耗等性能指标
- 燃油质量
- 工作海拔高度
- 保养周期
- 机油选择和保养
- 冷却液类型和保养
- 环境质量
- 安装
- 发动机内的油液温度

请参考发动机标准或咨询您的 Perkins 经销商或分销商，以便确定发动机是否在规定参数范围内工作。

恶劣作业运行可能加速部件磨损。在恶劣作业条件下运行的发动机可能需要更为频繁的保养周期，以确保最大限度的可靠性和保持发动机的全额使用寿命。

由于个别应用，将无法鉴定可能导致恶劣作业操作的所有因素。请咨询 Perkins 代理商如何对发动机必要的专用保养。

工作环境、不适当的操作程序和不正确的保养程序都可能导致恶劣作业运行。

环境因素

环境温度 – 发动机可能在极冷或极热环境下长时间运行。如果发动机在非常寒冷的温度下频繁启动和停机，气门部件可能因积碳而损坏。极热的进气会降低发动机性能。

空气质量 – 发动机可能会长时间暴露于肮脏或多尘环境，除非设备得到定期清洁。泥浆、污垢和灰尘可能包裹部件。保养可能非常困难。堆积物可能含有腐蚀性化学品。

沉积 – 化合物、元素、腐蚀性化学制品和盐可能会损坏某些部件。

海拔高度 – 发动机在超过为其应用而预先设定的海拔高度运行时可能会出现问題。应该进行必要的调整。

不正确的操作程序

- 长时间在低怠速运行
- 频繁热停机
- 过负荷运行
- 过速运行

- 在预期应用范围之外运行

不正确的保养程序

- 延长保养周期
- 不使用推荐的燃油、润滑剂和冷却液/防冻液

保养周期表

i07686377

需要时即进行的保养

蓄电池的回收	
蓄电池 - 更换	62
蓄电池或蓄电池电缆 - 断开	63
发动机 - 清洁	69
发动机空气滤清器滤芯 (双滤芯) - 检查/清洁/更换	69
发动机空气滤清器滤芯 (单滤芯) - 检查/清洁/更换	71
燃油系统 - 充油	80
燃油箱中的水和沉渣 - 排放	86
散热器 - 清洁	

每天的保养

储气罐水和沉积物 - 排放	61
冷却液液位 - 检查	67
被驱动设备 - 检查	68
发动机空气滤清器保养指示器 - 检查	72
发动机机油油位 - 检查	73
燃油系统粗滤器/油水分离器 - 放水	83
动力输出离合器 - 检查	89
围绕检查	90

每500个工作小时的保养

皮带 - 检查/调整/更换	63
发动机空气滤清器滤芯 (双滤芯) - 检查/清洁/更换	69
发动机空气滤清器滤芯 (单滤芯) - 检查/清洁/更换	71
发动机曲轴箱呼吸器 - 清洗	72
发动机机油油样 - 采样	75
发动机机油和滤清器 - 更换	75

每500个工作小时或1年

蓄电池电解液液位 - 检查	62
冷却系统冷却液补充添加剂(SCA) - 测试/添加	67
燃油系统粗滤器(油水分离器)滤芯 - 更换	81

燃油系统细滤清器 - 更换	84
接地双头螺柱 - 检查/清洁/紧固	87
软管和卡箍 - 检查/更换	87
起动马达 - 检查	89
水泵 - 检查	90

每 2500 个工时数

发动机气门间隙 - 检查	79
冷却液温度调节器 - 更换	67
电子单体喷油器 - 检查/更换	68
发动机安装支座 - 检查	
发动机保护装置 - 检查	79
发动机气门转子 - 检查	80

每3000个工作小时或每2年

冷却液 (DEAC) - 更换	64
-----------------------	----

每4000工作小时

空气压缩机 - 检查	61
------------------	----

每6000个工作小时或3年

冷却液延长剂 (ELC) - 添加	66
-------------------------	----

每 760 000 L (200 770 US gal) 燃油 或每 10 000 工作小时

风扇传动轴承 - 更换	80
大修考虑事项	89

每12000个工作小时数或每6年的保养

冷却液 (ELC) - 更换	65
----------------------	----

i07686375

保养周期表 (额定功率大于 635 ekW 的常规 电力应用上的发动机)

需要时即进行的保养

蓄电池的回收	
蓄电池 - 更换	62
蓄电池或蓄电池电缆 - 断开	63
发动机 - 清洁	69
发动机空气滤清器滤芯 (双滤芯) - 检查/清洁/更换	69
发动机空气滤清器滤芯 (单滤芯) - 检查/清洁/更换	71
燃油系统 - 充油	80
燃油箱中的水和沉渣 - 排放	86
散热器 - 清洁	

每天的保养

储气罐水和沉积物 - 排放	61
冷却液液位 - 检查	67
被驱动设备 - 检查	68
发动机空气滤清器保养指示器 - 检查	72
发动机机油油位 - 检查	74
燃油系统粗滤器/油水分离器 - 放水	83
动力输出离合器 - 检查	89
围绕检查	90

初次500工作小时

发动机气门间隙 - 检查	79
--------------------	----

每500个工作小时的保养

皮带 - 检查/调整/更换	63
发动机空气滤清器滤芯 (双滤芯) - 检查/清洁/更换	69
发动机空气滤清器滤芯 (单滤芯) - 检查/清洁/更换	71
发动机曲轴箱呼吸器 - 清洗	72
发动机机油油样 - 采样	75

发动机机油和滤清器 - 更换	75
----------------------	----

每500个工作小时或1年

蓄电池电解液液位 - 检查	62
冷却系统冷却液补充添加剂(SCA) - 测试/添加	67
燃油系统粗滤器(油水分离器)滤芯 - 更换	81
燃油系统细滤清器 - 更换	84
接地双头螺柱 - 检查/清洁/紧固	87
软管和卡箍 - 检查/更换	87
起动机马达 - 检查	89
水泵 - 检查	90

每1000工作小时

发动机气门间隙 - 检查	79
--------------------	----

每 2500 个工时数

冷却液温度调节器 - 更换	67
电子单体喷油器 - 检查/更换	68
发动机安装支座 - 检查	
发动机保护装置 - 检查	79

发动机气门转子 - 检查	80
每3000个工作小时或每2年	
冷却液 (DEAC) - 更换	64
每4000工作小时	
空气压缩机 - 检查	61
每消耗 480000 L (126803 US gal) 燃油或 5000 个工作小时	
大修(顶端).....	88
每6000个工作小时或3年	
冷却液延长剂 (ELC) - 添加.....	66
每 10 000 工作小时或 758 000 L (200 000 美制加仑)的燃油	
风扇传动轴承 - 更换.....	80
每12000个工作小时数或每6年的保养	
冷却液 (ELC) - 更换	65
大修	
大修考虑事项	89

i07686372

保养周期表 (额定功率大于 700 ekW 的备用 应用上的发动机)

需要时即进行的保养

蓄电池的回收	
蓄电池 - 更换	62
蓄电池或蓄电池电缆 - 断开	63
发动机 - 清洁	69
发动机空气滤清器滤芯 (双滤芯) - 检查/清洁/更换	69
发动机空气滤清器滤芯 (单滤芯) - 检查/清洁/更换	71
燃油系统 - 充油	80
燃油箱中的水和沉渣 - 排放	86
散热器 - 清洁	

每天的保养

储气罐水和沉积物 - 排放	61
冷却液液位 - 检查	67
被驱动设备 - 检查	68
发动机空气滤清器保养指示器 - 检查	72
发动机机油油位 - 检查	73
燃油系统粗滤器/油水分离器 - 放水	83
动力输出离合器 - 检查	89
围绕检查	90

每500个工作小时的保养

皮带 - 检查/调整/更换	63
发动机空气滤清器滤芯 (双滤芯) - 检查/清洁/更换	69
发动机空气滤清器滤芯 (单滤芯) - 检查/清洁/更换	71
发动机曲轴箱呼吸器 - 清洗	72
发动机机油油样 - 采样	75
发动机机油和滤清器 - 更换	75

每500个工作小时或1年

蓄电池电解液液位 - 检查	62
---------------------	----

冷却系统冷却液补充添加剂(SCA) - 测试/添加	67
燃油系统粗滤器(油水分离器)滤芯 - 更换	81
燃油系统细滤清器 - 更换	84
接地双头螺柱 - 检查/清洁/紧固	87
软管和卡箍 - 检查/更换	87
起动马达 - 检查	89
水泵 - 检查	90

每1000工作小时

大修(顶端)	88
--------------	----

每 2500 个工时数

冷却液温度调节器 - 更换	67
电子单体喷油器 - 检查/更换	68
发动机安装支座 - 检查	
发动机保护装置 - 检查	79
发动机气门转子 - 检查	80

每年的保养

发动机气门间隙 - 检查	79
--------------------	----

每3000个工作小时或每2年

冷却液 (DEAC) - 更换	64
-----------------------	----

每4000工作小时

空气压缩机 - 检查	61
------------------	----

每6000个工作小时或3年

冷却液延长剂 (ELC) - 添加	66
-------------------------	----

每 10 000 工作小时或 758 000 L (200 000 美制加仑)的燃油

风扇传动轴承 - 更换	80
-------------------	----

每12000个工作小时数或每6年的保养

冷却液 (ELC) - 更换	65
----------------------	----

大修

大修考虑事项	89
--------------	----

i07200706

空气压缩机 - 检查 (如有配备)

警告

不要在未清除空气制动和辅助空气系统中的空气的情况下，从空压机调节器上断开空气管路。未在拆卸空压机和/或空气管路之前清除空气制动和辅助空气系统中的空气可能导致人身伤害。

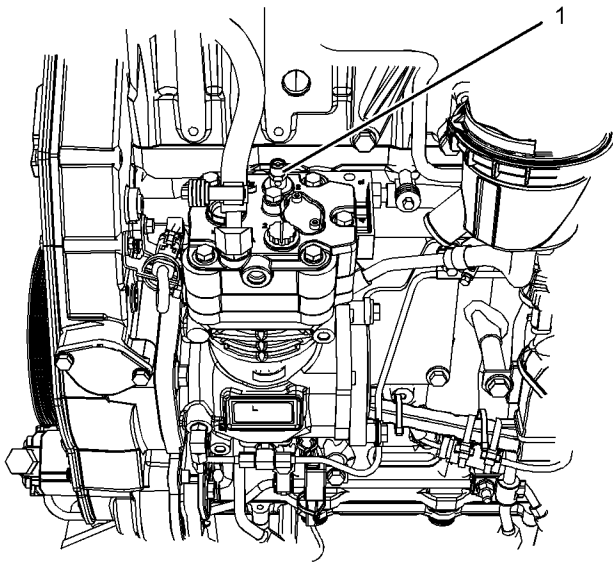


图 40

g03813903

典型示例

(1) 单缸空气压缩机上的安全阀

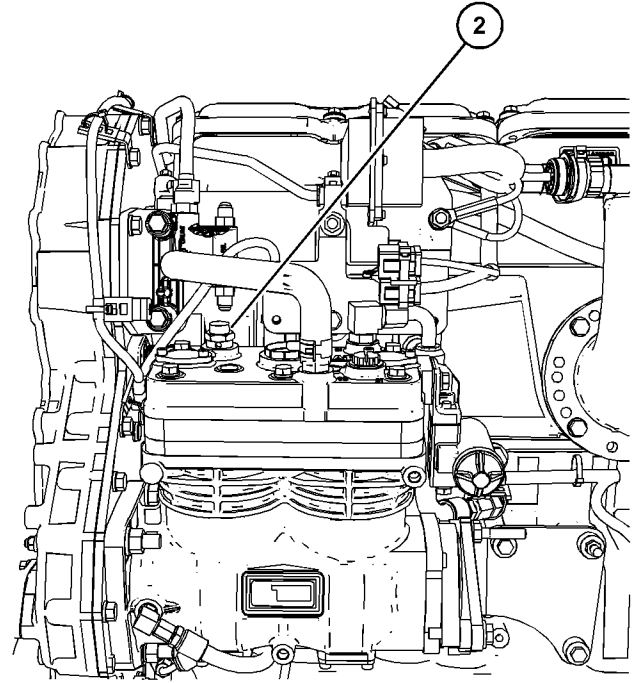


图 41

g06248388

典型示例

(2) 双缸空气压缩机上的安全阀

警告

如果安装在空压机缸盖上的空气压缩机压力安全阀有旁通压缩空气，空气系统可能存在故障，有可能是结冰堵塞。在此情况下，您的发动机可能没有足够的空气供正常制动操作使用。

在压缩空气旁通的原因未查明和得到纠正前，不要操作发动机。不理睬该警告可能引起财产损失、人身伤害及操作员或在场其它人员的死亡。

压力安全阀的功能是在空气压缩机系统出故障时使空气旁通流过。

空气压缩机的压力安全阀在 1723 kPa (250 psi) 时排气。如果对空气压缩机压力安全阀进行排气，在空气压缩机的安全距离之内不得有人。当发动机运转，且空气压缩机外露时所有人员也应远离空气压缩机。

请咨询当地 Perkins 经销商寻求帮助。

i02314821

储气罐水和沉积物 - 排放 (如有配备)

空气起动系统中有水和沉积物可能造成下列情况：

- 结冻

- 内部零件腐蚀
- 空气起动系统故障

警告

打开排放阀时，应戴防护手套、防护面罩、穿防护服和防护鞋。压缩空气可能将碎片吹出并造成人身伤害。

1. 打开位于空气储气罐底部的放泄阀。放掉水和沉积物。
2. 关闭放泄阀。
3. 检查供气压力。空气起动马达要求空气压力至少为 620 kPa (90 psi)，以便正常工作。空气压力最高不得超过 1550 kPa (225 psi)。正常空气压力将是 758至965 kPa (110至140 psi)。

i08235338

蓄电池的回收

一定要回收蓄电池。决不要弃置蓄电池。一定要将用过的蓄电池送回到下列部门之一：

- 蓄电池供应商
- 指定的蓄电池回收点
- 蓄电池回收厂

i0128787

蓄电池 - 更换

警告

蓄电池释放出可能会爆炸的可燃气体。火花可能引起此可燃气体被点燃。由此可能导致人身伤亡。

确保置于密闭处的蓄电池的适当通风。遵循正确程序以便帮助防止在蓄电池周围产生电弧和/或火花。在维护蓄电池时不要吸烟。

警告

在拆卸蓄电池电缆或蓄电池之前，应先拆下蓄电池盖。进行任何维护之前，应先拆下蓄电池盖。

未拆下蓄电池盖的情况下就拆卸蓄电池电缆或蓄电池可能会引发爆炸，导致人身伤害。

1. 把发动机起动开关转动停机(OFF)位置。卸掉所有电气负载。
2. 关掉所有蓄电池充电器。断开所有蓄电池充电器。

3. 用负“-”极电缆把蓄电池的负“-”极接线柱与起动马达的负“-”极接线端子连接起来。从蓄电池的负“-”极接线柱断开电缆。
4. 正“+”极电缆把蓄电池的正“+”极接线柱与起动马达的正“+”极接线端子连接起来。从蓄电池的正“+”极接线柱断开电缆。

注:一定要回收蓄电池。决不要弃置蓄电池。把废旧蓄电池送到适当的回收场所。

5. 拆下废旧蓄电池。
6. 安装新蓄电池。

注:安装电缆之前，确保发动机起动开关在停机(OFF)位置。

7. 把来自起动马达正极接线端子的电缆连接到蓄电池的正“+”接线柱。
8. 把来自起动马达负“-”极接线端子的电缆连接到蓄电池的负“-”极接线柱。

i03018722

蓄电池电解液液位 - 检查

当发动机长时间不运转或只是短时间运转时，蓄电池可能未充足电。确保蓄电池充足电以防止蓄电池冻结。如果蓄电池经正确充电，发动机运转时电流表读数应快接近零位。

警告

所有铅酸蓄电池含有硫酸，硫酸能烧蚀皮肤和腐蚀衣服。对蓄电池作业或在其附近工作时，必须戴防护面罩和穿防护服。

1. 拆下加注口盖。蓄电池的电解液位保持在蓄电池的“满(FULL)”标记位置。
如果需要加水，要使用蒸馏水。如果没有蒸馏水，可使用低矿物质的清洁水。不要使用人工软化水。
2. 使用适当的蓄电池测试仪检查电解液的状况。
3. 安装盖。
4. 保持蓄电池清洁。

用以下清洁剂清洗蓄电池壳：

- 使用 0.1 kg (0.2 lb)碳酸氢钠与 1 L (1 qt) 清水的溶液。
- 使用氢氧化铵溶液。

用清洁水彻底冲洗蓄电池壳。

i06984976

蓄电池或蓄电池电缆 - 断开



警告

在拆卸蓄电池电缆或蓄电池之前，应先拆下蓄电池盖。进行任何维护之前，应先拆下蓄电池盖。

未拆下蓄电池盖的情况下就拆卸蓄电池电缆或蓄电池可能会引发爆炸，导致人身伤害。

1. 将起动开关转到断开位置。把点火开关（如有配备）转到断开位置，取下钥匙和关掉所有电气负载。
2. 断开蓄电池负极接线端。确保电缆无法与端子接触。当使用四个 12 伏蓄电池时，必须断开 2 个负极连接。
3. 断开正极连接。
4. 清洁所有断开的接头和蓄电池端子。
5. 用细砂纸清洁端子和电缆卡箍。清洁这些项目，直到其表面光亮为止。不要过度去除材料。过度去除材料会导致卡箍装配不当。使用合适的硅油或凡士林涂抹卡箍和端子表面。
6. 为了防止意外起动机，将电缆线头用胶带上。
7. 进行必要的系统修理。
8. 要连接蓄电池，需先连接正极接头，然后再接负极接头。

i07200693

皮带 - 检查/调整/更换

检查

为使发动机性能最大化，检查皮带是否磨损开裂和断裂。更换损坏或磨损的皮带。

皮带松造成的滑动会降低被驱动部件的效率。皮带松引起的振动可能造成下列部件的不必要磨损：

- 皮带
- 皮带轮
- 轴承

如果皮带太紧，会对部件施加不必要的应力，缩短部件使用寿命。

更换

对于需要多根驱动皮带的应用，应成套更换驱动皮带。只更换成套皮带中的一根驱动皮带会因为旧驱动皮带已拉长而使新驱动皮带承受更多的负载。新驱动皮带的额外负载会造成新驱动皮带损坏。

要更换交流发电机皮带，请参见拆解和装配，交流发电机皮带 - 拆卸和安装。

要更换风扇皮带，参见拆解和装配，V 形皮带 - 拆卸和安装。

皮带张紧度

表 14

交流发电机和风扇皮带张力			
皮带类型	新皮带张力	使用时间不足 10 小时的旧皮带张力	重置皮带张力
交流发电机皮带	645 ± 44 N (145 ± 10 lb)	512 ± 44 N (115 ± 10. lb)	311 ± 44 N (70 ± 10 lb)
风扇皮带	801 ± 44 N (180 ± 10 lb)	645 ± 44 N (145 ± 10 lb)	378 ± 44 N (85 ± 10 lb)

交流发电机皮带调整 2806C

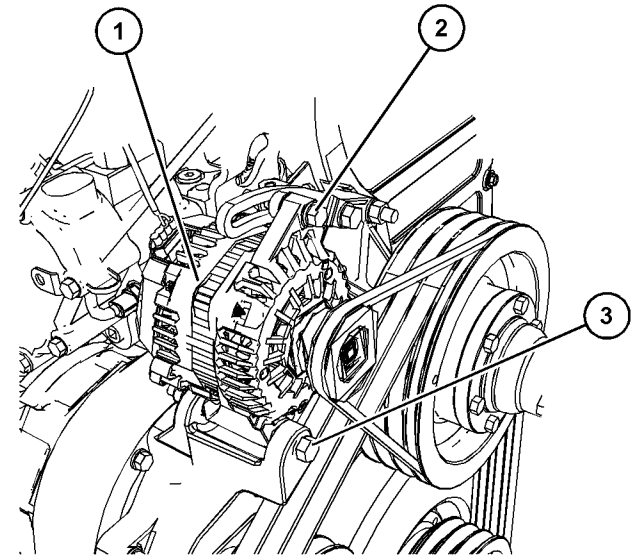


图 42
典型示例

g06108813

1. 请参阅原始设备制造商（OEM）信息，了解正确的护罩拆卸步骤。
2. 松开螺母和螺栓 (2) 以及螺母和螺栓 (3)。

3. 调整交流发电机 (1)，以获得正确的皮带张力。使用合适的皮带张力工具设置皮带张力。
4. 紧固螺母和螺栓 (2) 以及螺母和螺栓 (3)。
5. 拧紧螺母和螺栓 (2) 至扭矩为 47 N·m (34 lb ft)。拧紧螺母和螺栓 (3) 至扭矩为 70 N·m (51 lb ft)。

交流发电机皮带调整 2806D

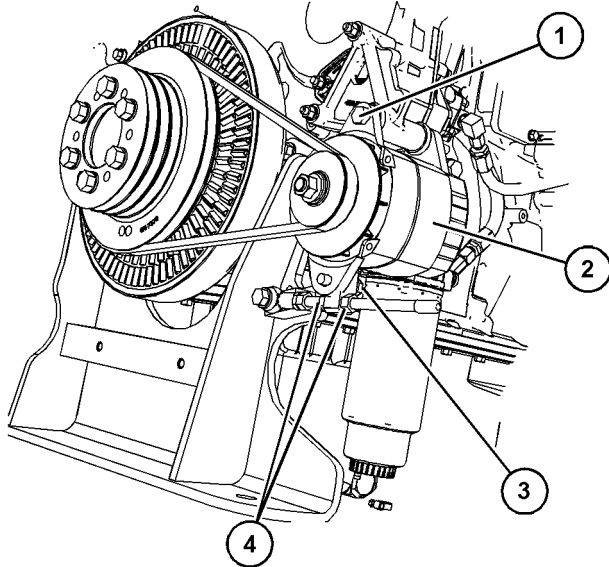


图 43
2806D 发动机视图

g06109400

1. 拆下皮带护罩，参见 OEM 了解正确步骤。
2. 松开螺母和螺栓 (1) 以及螺栓 (3)。
3. 松开其中一个螺母 (4)。调整螺母 (4) 将移动交流发电机 (2)。
4. 调整螺母 (4)，以获得正确的皮带张力。使用合适的皮带张力工具设置皮带张力。
5. 根据正确的张力设置，拧紧螺母和螺栓 (1) 以及螺栓 (3)。
6. 拧紧螺母和螺栓 (1) 至扭矩为 105 N·m (77 lb ft)。
7. 将螺栓 (3) 拧紧至扭矩为 105 N·m (77 lb ft)。
8. 拧紧螺母 (4) 至扭矩为 105 N·m (77 lb ft)。
9. 重新安装皮带护罩，参见 OEM 了解正确步骤。

如果安装新传动皮带，应在发动机以额定转速运转 30 分钟后再次检查皮带张紧度。

风扇驱动皮带的调整

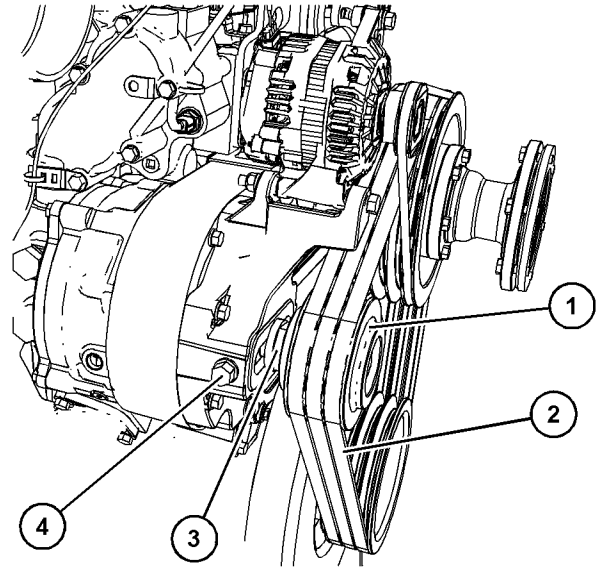


图 44

g06109234

典型示例

1. 拆下皮带护罩，参见 OEM 了解正确步骤。
2. 松开锁紧螺母 (3)。逆时针转动螺母 (4) 将移动皮带轮 (1) 和松弛皮带 (2)。顺时针转动螺母 (4) 将移动皮带轮 (1) 和张紧皮带 (2)。
3. 根据正确的张力设置拧紧螺母 (3)。拧紧螺母 (3) 至扭矩为 102 N·m (75 lb ft)。
4. 使用合适的皮带张力工具设置皮带张力。
5. 重新安装皮带护罩，参见 OEM 了解正确步骤。

如果安装新传动皮带，应在发动机以额定转速运转 30 分钟后再次检查皮带张紧度。

i06985013

冷却液 (DEAC) - 更换

如果有以下情况发生，在推荐的保养周期之前，清洁和冲刷冷却系统：

- 发动机频繁过热。
- 观察到起泡沫。
- 机油已进入冷却系统，冷却液被污染。
- 柴油已进入冷却系统，冷却液被污染。

注:冷却系统放水后，检查水泵和水温调节器。

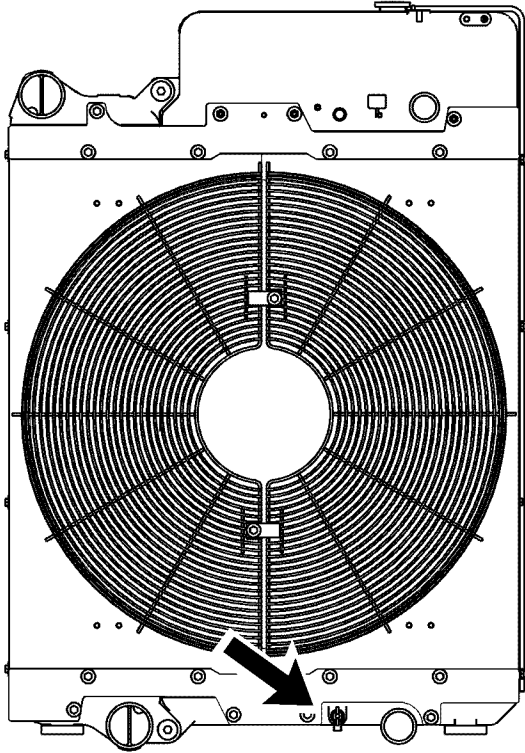


图 45 冷却系统排放阀的典型示例 阀朝向散热器的底部。 g02351659

排放

警告

加压的系统：热的冷却液能造成严重的烫伤。在发动机停机，等待冷却系统部件冷却下来后再打开冷却系统加注口盖。缓慢松开冷却系统加注口盖，以释放掉所有压力。

1. 发动机停机，使发动机冷却下来。缓慢地松开冷却系统加注口盖，以释放掉所有压力。拆下冷却系统加注口盖。
2. 打开冷却系统排放阀。
使冷却液放出。

冲刷

1. 使用清洁的水和合适的清洁剂冲洗冷却系统，以便清除任何碎屑。请咨询您的 Perkins 经销商，了解合适的清洁剂。
2. 关闭冷却系统排放阀。

注意
加注冷却系统时，速度不要快于每分钟 5 L (1.3 美制加仑)，以避免发生气阻。

冷却系统气阻会损坏发动机。

3. 向冷却系统中加注清水，然后安装冷却系统加注口盖。
4. 起动并运行发动机，直到达到正常工作温度。
5. 发动机停机，使发动机冷却下来。缓慢地松开冷却系统加注口盖，以释放掉所有压力。拆下冷却系统加注口盖。打开冷却系统排放阀。使水放出。用清洁的水冲洗冷却系统。
6. 关闭冷却系统排放阀。

加注

注意
向冷却系统加注时，速度不要快于每分钟 19 升 (L) (5 美加仑 (US gal))，以避免发生气阻。

1. 给冷却系统加注冷却液/防冻剂。请参阅操作和保养手册，油液建议主题，了解冷却系统技术规格的详细信息。尚不要安装冷却系统加注口盖。
2. 起动发动机并在低怠速下运转。将发动机转速提高到 1500rpm。在高怠速运转发动机 1 分钟以便排除缸体空穴中的空气。停止发动机。
3. 检查冷却液液位。将冷却液液位保持在加注管底部以下 13 mm (0.5 inch) 以内。将冷却液液位保持在观察窗上适当的水平 13 mm (0.5 inch) 以内。
4. 清洗冷却系统加注口盖。检查冷却系统加注口盖上的垫圈。如果冷却系统加注口盖上的垫圈损坏，废弃原来的冷却系统加注口盖并安装新的加注口盖。如果冷却系统加注口盖上的垫圈未损坏，进行加压测试。冷却系统加注口盖的正确压力刻印在冷却系统加注口盖的表面。如果冷却系统加注口盖无法保持正确压力，安装新的冷却系统加注口盖。
5. 起动发动机。检查冷却系统是否渗漏或工作温度是否正常。

i06984975

冷却液 (ELC) - 更换

注意
Perkins ELC 必须与延长剂一起使用，以实现 12000 小时工作时间。有关合适的延长剂的更多信息，请联系您的 Perkins 经销商。

如果有以下情况发生，在推荐的保养周期之前，清洁和冲刷冷却系统：

保养章节

冷却液延长剂 (ELC) - 添加

- 发动机频繁过热。
- 观察到起泡沫。
- 机油已进入冷却系统，冷却液被污染。
- 柴油已进入冷却系统，冷却液被污染。

注:排放和更换长效冷却液 (ELC) 后，清洁冷却系统时只需用净水。

注:冷却系统放水后，检查水泵和水温调节器。

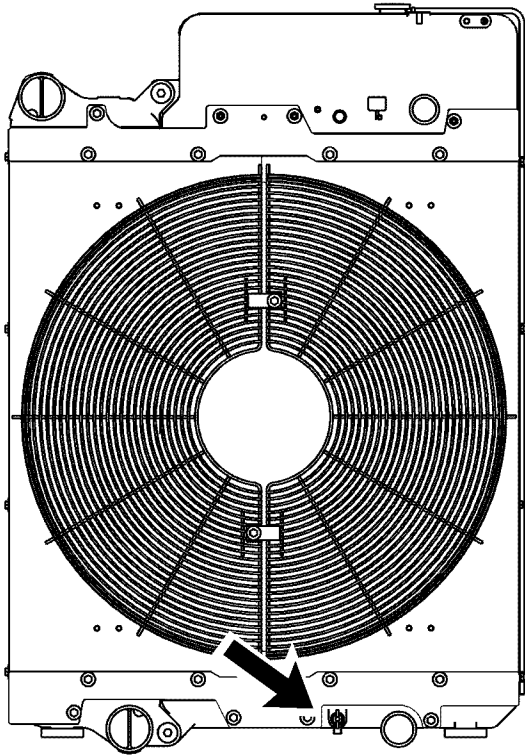


图 46
典型示例

g02351659

排放



警告

加压的系统：热的冷却液能造成严重的烫伤。在发动机停机，等待冷却系统部件冷却下来后再打开冷却系统加注口盖。缓慢松开冷却系统加注口盖，以释放掉所有压力。

1. 发动机停机，使发动机冷却下来。缓慢地松开冷却系统加注口盖，以释放掉所有压力。拆下冷却系统加注口盖。
2. 打开冷却系统排放阀。

使冷却液放出。

冲刷

1. 用清洁水冲刷冷却系统以便清除所有碎屑。
2. 关闭排放阀。

注意

向冷却系统加注时，速度不要快于每分钟19升(L) (5美加仑(US gal))，以避免发生气阻。

3. 用清洁的水加注冷却系统。安装冷却系统加注口盖。
4. 起动并以低怠速运转发动机，直到温度达到 49 to 66 °C (120 to 150 °F)。
5. 发动机停机，使发动机冷却下来。缓慢地松开冷却系统加注口盖，以释放掉所有压力。拆下冷却系统加注口盖。打开排放阀。使水放出。用清洁的水冲洗冷却系统。关闭排放阀。

加注

注意

向冷却系统加注时，速度不要快于每分钟19升(L) (5美加仑(US gal))，以避免发生气阻。

1. 用长效冷却液 (ELC) 加注冷却系统。请参阅此操作和保养手册，油液建议以了解冷却系统技术规格的详细信息。尚不要安装冷却系统加注口盖。
2. 起动发动机并在低怠速下运转。提高发动机转速至高怠速。在高怠速运转发动机1分钟以便排除缸体空穴中的空气。停止发动机。
3. 检查冷却液液位。将冷却液液位保持在加注管底部以下 13 mm (0.5 inch) 以内。将冷却液液位保持在观察窗上适当的水平 13 mm (0.5 inch) 以内。
4. 清洗冷却系统加注口盖。检查冷却系统加注口盖上的垫圈。如果密封垫没有损坏，则仅安装使用的加注口盖。测试盖的压力是否正确。冷却系统加注口盖的正确压力刻印在冷却系统加注口盖的表面。如果冷却系统加注口盖无法保持正确压力，安装新的冷却系统加注口盖。
5. 起动发动机。检查冷却系统是否泄漏以及工作温度是否正常。

i06043731

冷却液延长剂 (ELC) - 添加

为确保 Perkins ELC 实现 12000 小时的运行，必须在运行了 6000 小时后加配延长剂。为获得合适的延长剂，请联系您的 Perkins 代理商或 Perkins 分销商。

i04542706

i06985016

冷却液液位 - 检查

发动机停机并冷却后检查冷却液液位。

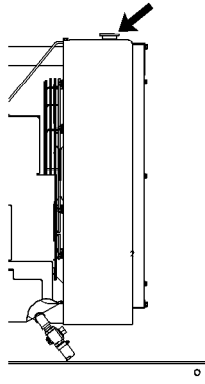


图 47
冷却系统加注口盖

g00285520

警告

加压的系统：热的冷却液能造成严重的烫伤。在发动机停机，等待冷却系统部件冷却下来后再打开冷却系统加注口盖。缓慢松开冷却系统加注口盖，以释放掉所有压力。

1. 慢慢拆下冷却系统加注口盖，以释放掉压力。
2. 将冷却液液位保持在距加注管底部 13mm (0.5 in) 以内。如果发动机配备了观察孔，保持冷却液液位在观察孔内适当的水平。

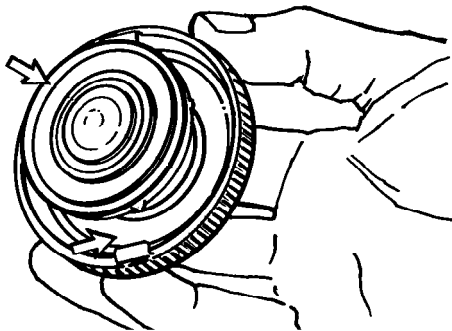


图 48
典型加注口盖垫圈

g00103639

3. 清洁空气系统加注口盖，检查加注口盖垫圈的状况。如果加注口盖垫圈损坏，更换冷却系统加注口盖。重新安装冷却系统加注口盖。
4. 检查冷却系统是否泄漏。

冷却液温度调节器 - 更换

在节温器失效之前就更换掉。更换节温器可减少可能发生的计划外停工。

水温调节器在部分开启位置失效时，会引起发动机过热或过冷。

水温调节器在开启位置失效时，会引起发动机在部分负荷时工作温度过低。发动机部分负荷时工作温度过低会造成气缸内过沉积碳，从而加速活塞环和缸套的磨损。

水温调节器在完全关闭位置失效时，会引起发动机严重过热。发动机严重过热会引起气缸盖开裂或活塞卡缸故障。

注意

注意：不能定期有计划地更换水温调节器会引起发动机严重损坏。

Perkins 发动机采用分流式设计的冷却系统，需要在安装有水温调节器的情况下操作发动机。

如果水温调节器安装不正确，发动机可能过热，造成气缸盖损坏。确保新的水温调节器安装在原来的位置。确保水温调节器的放气孔畅通。

不要在密封垫或缸盖表面上使用液体垫片材料。

注意

在检查、保养、测试、调整及维修产品时，请小心确保盛接油液。在打开任何舱室或拆卸任何含有油液的部件前，请准备好盛接液体用的适当容器。

按照本地法规和要求处置所有油液。

注：如果仅更换水温调节器，应仅冷却液排放至低于水温调节器壳体的液位。

有关更换步骤，请参阅拆解和组装，水温调节器 - 拆卸和安装。

i03826054

冷却系统冷却液补充添加剂 (SCA) - 测试/添加

警告

冷却系统的冷却液添加剂含碱。要避免与皮肤和眼睛接触，以免造成人身伤害。不要饮用冷却液添加剂。

测量补充用冷却液添加剂 (SCA) 浓度

市售重载作业冷却液/防冻液和补充用冷却液添加剂 (SCA)

注意
不要超过推荐的6%的补充用冷却液添加剂的浓度。

使用冷却液调节剂测试套件来检查补充用冷却液添加剂 (SCA) 的浓度。

必要时可添加补充用冷却液添加剂 (SCA)

注意
不要超过补充用冷却液添加剂浓度的推荐量。补充用冷却液添加剂过浓会在冷却系统高温表面形成沉积物，降低发动机的传热特性。降低传热会引起气缸盖或其它高温零部件开裂。SCA浓度过高还会引起散热器管堵塞、过热和/或加速水泵密封磨损。切勿同时使用液态SCA和旋装式添加剂罐(如有配备)。同时使用这些添加剂可能导致补充的冷却液添加剂浓度超出建议最大值。

警告

加压的系统：热的冷却液能造成严重的烫伤。在发动机停机，等待冷却系统部件冷却下来后再打开冷却系统加注口盖。缓慢松开冷却系统加注口盖，以释放掉所有压力。

注意
在对发动机冷却系统进行任何维护或修理时，必须将发动机置于水平地面上执行相应的操作程序。这样可以精确地检查冷却液液位。同时还有助于避免将气锁引入冷却液系统的风险。

1. 缓慢地松开冷却系统加注口盖，以便释放压力。拆下冷却系统加注口盖。

注:务必根据当地法规弃置排放的液体。

2. 如果有必要，将一些冷却系统的冷却液放到合适的容器中，给额外增加的 SCA 留些空间。
3. 添加正常数量的补充用冷却液添加剂 (SCA)。更多有关 SCA 要求的信息，请参阅操作和保养手册，加注容量和建议。

4. 清洁冷却系统加注口盖，检查垫片。如果垫片损坏，丢弃旧的加注口盖，安装新的加注口盖。如果垫片没有损害，使用适当的加压泵来加压测试加注口盖。正确压力压印在加注口盖的正面。如果加注口盖无法保持正确的压力，则安装新的加注口盖。

i04651989

被驱动设备 - 检查

更多有关下列针对驱动设备的保养建议的资料，请参阅原始设备制造商 (OEM) 的技术参数。

- 检查
- 调整
- 润滑系统
- 其它保养建议

进行所有OEM建议进行的针对驱动设备的保养。

i06984997

电子单体喷油器 - 检查/更换

警告

进行此一保养时，要确保发动机不会被起动机。不要使用起动机马达来旋转飞轮，以免造成人身伤害。

热的发动机零部件可能造成烫伤。在测量/调整单体喷油器前要等一定时间，让发动机冷下来。

电子单体喷油器采用高电压。断开单体喷油器的电路接头以防止人身损伤。发动机运转时，不要接触喷油器接线端。

操作 Perkins 发动机时，若其电子单体喷油器调节不当，则会降低发动机效率。这种效率降低将导致燃油用量过大和/或发动机零部件寿命缩短。

注:只有具有资质的维修人员才能执行此项保养。

有关测试程序的信息，请参阅 系统运作、测试与调整, 电子单体喷油器 - 测试。有关调节程序的信息，请参阅 系统运作、测试与调整, 电子单体喷油器 - 调节。

请参阅拆解和装配, 电子单体喷油器 - 拆卸和拆解和装配, 电子单体喷油器 - 拆卸了解喷油器的拆卸和安装。

注意
在对燃油喷油器进行间隙调整之前，凸轮轴相对于曲轴的正时必须调整正确。旋转曲轴之前，正时销必须从凸轮轴上取下来，否则将会对缸体造成损坏。

i06985031

发动机 - 清洁



警告

高电压能造成人身伤害或死亡。

潮湿可能产生导电回路。

保证电气系统断电。锁定起动控制装置，并在控制装置上贴上“不准操作”的标签。

注意

积聚在发动机上的润滑脂和机油有失火危险。保持发动机清洁。只要有相当数量的碎屑和溅溢的液体积聚在发动机上，就要清除掉。

建议进行发动机定期清洁。蒸汽清洁发动机将去除积聚的机油和润滑脂。清洁的发动机有以下好处：

- 容易检查到油液渗漏的地方
- 最大的热传递特性
- 保养方便

注:清洁发动机时必须多加小心以便防止过多的水损坏电气部件。高压清洗机或蒸汽清洁器不得对准任何电气接头或接头后部连接电缆的接头处。避免洗及诸如交流发电机、起动马达和 ECM 等电气部件。使喷油泵远离用于清洗发动机的液体。

清洁发动机期间，务必要注意不要拆下安全标签、排放标签和所有其他信息标签。

i06245631

发动机空气滤清器滤芯 (双滤芯) - 检查/清洁/更换

注意

未安装空气滤清器滤芯切勿运转发动机。空气滤清器滤芯损坏时也决不能运转发动机。不要使用褶皱纸、垫圈或密封件损坏的滤芯。污物进入发动机会造成发动机零部件的早期磨损和损坏。空气滤清器滤芯有助于防止空气中的碎屑进入进气口。

注意

在发动机运转时切勿保养空气滤清器滤芯，因为这样会使污物进入发动机。

保养空气滤清器滤芯

注:空气滤清器系统可能不是 Perkins 提供的。下列步骤适用于典型的空气滤清器系统。请参阅 OEM 信息以了解正确的程序。

如果空气滤清器滤芯堵塞，空气就可能将空气滤清器滤芯材料裂开。未过滤的空气将急剧加速发动机内部的磨损。请参阅 OEM 信息以了解哪些空气滤清器滤芯适合您的应用。

- 每天检查预滤器（如果配备）和灰尘杯有无脏物和碎屑沉积。根据需要清除一切脏物和碎屑。
- 发动机在多尘的环境下工作时，可能需要对空气滤清器滤芯进行更为频繁的保养。
- 空气滤清器滤芯每年至少应更换一次。无论清洁过多少次，使用一年后一定要更换。

用干净的空气滤清器滤芯更换脏空气滤清器滤芯。安装前，应彻底检查空气滤清器滤芯的过滤材料有无破裂和/或孔洞。检查空气滤清器滤芯的垫片或密封件有无损坏。保持有适当数量的空气滤清器滤芯配件以供更换之用。

双滤芯空气滤清器

双滤芯空气滤清器包括空气粗滤器滤芯和空气细滤器滤芯。

如果经过适当清洁和检查，此空气粗滤器滤芯可以重复使用多达 6 次。空气粗滤器滤芯每年至少应更换一次。无论清洁过多少次，使用一年后一定要更换。

空气细滤器滤芯不可维护。请参阅 OEM 的说明信息以了解如何更换空气细滤器滤芯。

当发动机在多尘或肮脏的环境下运行时，空气滤清器滤芯可能需要更频繁的更换。

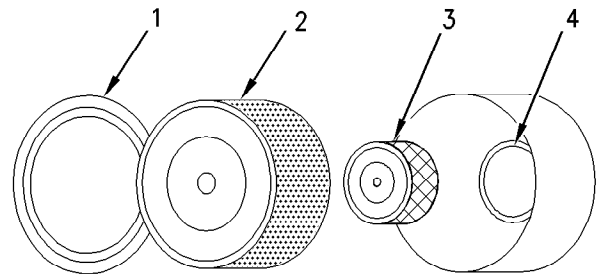


图 49

g00736431

- (1) 盖
- (2) 空气粗滤器滤芯
- (3) 空气细滤器滤芯
- (4) 进气口

1. 拆下盖。拆下空气滤清器滤芯。
2. 每清洁 3 次空气粗滤器滤芯，就应取下并弃置空气细滤器滤芯。

注:请参见“清洁空气粗滤器滤芯”。

3. 用胶带封盖涡轮增压器进气口以便遮挡灰尘。
4. 用清洁干燥的布清洁空气滤清器盖和壳体内部。

保养章节

发动机空气滤清器滤芯 (双滤芯) - 检查/清洁/更换

- 取下进气口的胶带。安装空气细滤器滤芯。安装新的或清洁过的空气粗滤器滤芯。
- 安装空气滤清器盖。
- 复位空气滤清器维护指示器。

清洁空气粗滤器滤芯

请参阅 OEM 信息以确定粗滤器滤芯的可清洁次数。清洁空气粗滤器滤芯后，检查过滤材料有无撕裂。空气粗滤器滤芯每年至少应更换一次。无论清洁过多少次，使用一年后一定要更换。

注意

不要敲打或撞击空气滤清器滤芯。

不要冲洗空气粗滤器滤芯。

使用低压 (最高 207 kPa 30 psi) 增压空气或真空清洁工具清洁空气粗滤器滤芯。

务必特别小心，以免损坏空气滤清器滤芯。

不要使用褶皱纸、垫圈或密封件损坏的空气滤清器滤芯。

请参阅 OEM 信息以确定空气粗滤器滤芯的可清洁次数。空气粗滤器滤芯的清洁次数不应超过 3 次。空气粗滤器滤芯每年必须至少更换一次。

清洁空气滤清器滤芯不会延长其使用寿命。

清洁前，目视检查空气粗滤器滤芯。检查空气滤清器滤芯的褶皱纸、密封、垫圈和外盖有无损坏。丢弃任何损坏的空气滤清器滤芯。

可以使用 2 种方法来清洁空气粗滤器滤芯：

- 增压空气
- 真空清洁

增压空气



警告

空气压力会造成人身伤害。

不按下面的适当步骤进行操作会造成人身伤害。使用压缩空气时，戴防护面罩及穿防护服。

用做清洗用途时，喷嘴处最大空气压力必须低于 205 kPa (30 psi)。

对于清洁次数不超过三次的空气粗滤器滤芯，可使用增压空气清洁。使用最大压力为 207 kPa (30 psi) 的经过过滤的干燥空气。增压空气不能清除积碳和机油。

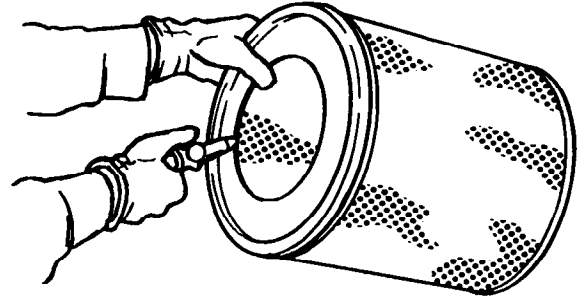


图 50

g00281692

注:清洁空气粗滤器滤芯时，一定要从干净的内侧开始，将脏物微粒冲向脏污的外侧。

对准空气软管，使气流沿滤清器纵向流动。沿着褶皱纸的方向清洁，以防止损坏褶皱纸。不要将气流直接对准褶皱纸表面。

注:参考“检查空气粗滤器滤芯”。

真空清洁

真空清洁是一种将积聚的污物从脏污的空气粗滤器滤芯外侧清除的好方法。真空清洁方法在清洁工作环境干燥多尘而需要每天清洁的空气粗滤器滤芯时特别有用。

建议在对脏污的空气粗滤器滤芯外侧进行真空清洁前，先用增压空气清洁干净的内侧。

注:参考“检查空气粗滤器滤芯”。

检查空气粗滤器滤芯

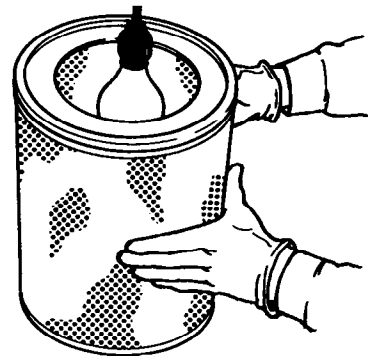


图 51

g00281693

检查清洁、干燥的空气粗滤器滤芯。在暗室或类似设施中使用 60W 的蓝光灯。将蓝光灯置于空气粗滤器滤芯中。旋转空气粗滤器滤芯。检查空气粗滤器滤芯有无破裂和/或孔洞。检查有无灯光透过空气粗滤器滤芯的过滤材料。如有必要，比较空气粗滤器滤芯与相同零件号的新空气粗滤器滤芯，以确认结果。

不要使用过滤材料上出现任何破裂和/或孔洞的空气粗滤器滤芯。不要使用褶皱、垫片或密封件已损坏的空气粗滤器滤芯。弃置损坏的空气粗滤器滤芯。

i04504887

发动机空气滤清器滤芯 (单滤芯) - 检查/清洁/更换

在完成下列工序之前,请先完成操作和保养手册,发动机空气滤清器维护指示器-检查中叙述的步骤以及操作和保养手册,发动机空气预滤器检查/清洗工序(如有配备)。

注意

未安装空气滤清器滤芯切勿运转发动机。空气滤清器滤芯损坏时也决不能运转发动机。不要使用褶皱、垫片或密封件损坏的滤芯。污物进入发动机会造成发动机零部件的早期磨损和损坏。空气滤清器滤芯有助于防止空气中的碎屑进入进气口。

注意

在发动机运转时切勿保养空气滤清器滤芯,因为这样会使污物进入发动机。

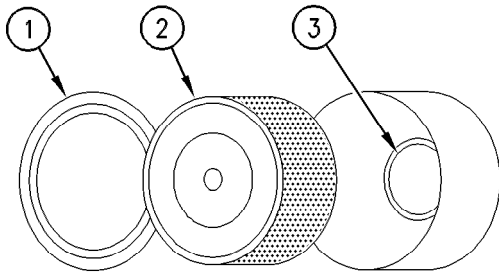


图 52

g00310664

- (1) 空气滤清器盖
- (2) 空气滤清器滤芯
- (3) 进气口

1. 拆除空气滤清器盖 (1), 然后拆除空气滤清器滤芯 (2)。
2. 用胶带或干净的布封堵进气口 (3) 以防碎屑进入进气口。
3. 清洁空气滤清器盖 (1) 内部。把固定空气滤清器芯的壳体擦净。
4. 检查替换滤芯的以下各项: 损伤, 灰尘 和 碎屑。
5. 把进气口上的封堵去掉。

6. 安装一个干净的、完好无损的空气滤清器滤芯 (2)。
7. 安装空气滤清器盖 (1)。
8. 复位空气滤清器维护指示器。

i07200683

发动机空气滤清器滤芯 (单滤芯) - 检查/清洁/更换

在执行下列步骤之前,先执行操作和保养手册,发动机空气滤清器维修指示灯-检查步骤。

注意

未安装空气滤清器滤芯切勿运转发动机。空气滤清器滤芯损坏时也决不能运转发动机。不要使用褶皱、垫片或密封件损坏的滤芯。污物进入发动机会造成发动机零部件的早期磨损和损坏。空气滤清器滤芯有助于防止空气中的碎屑进入进气口。

注意

在发动机运转时切勿保养空气滤清器滤芯,因为这样会使污物进入发动机。

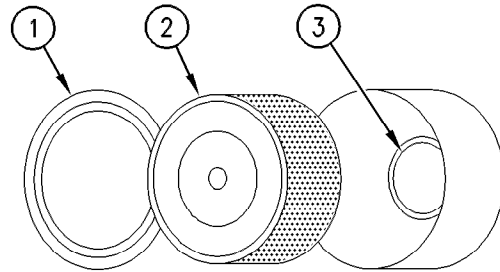


图 53

g00310664

- (1) 空气滤清器盖
- (2) 空气滤清器滤芯
- (3) 进气口

1. 拆除空气滤清器盖 (1), 然后拆除空气滤清器滤芯 (2)。
2. 用胶带或干净的布封堵进气口 (3) 以防碎屑进入进气口。
3. 清洁空气滤清器盖 (1) 的内表面。清洁固定空气滤清器芯的壳体。
4. 检查替换滤芯是否存在以下状况:
 - 损坏

保养章节

发动机空气滤清器保养指示器 - 检查

- 污垢
 - 碎屑
5. 把进气口上的封堵去掉。
 6. 安装一个干净的、完好无损的空气滤清器滤芯 (2)。
 7. 安装空气滤清器盖 (1)。
 8. 复位空气滤清器维护指示器。

i06984971

发动机空气滤清器保养指示器 - 检查 (如有配备)

某些发动机可能装有不同的维修指示器。

某些发动机配备进气压力差压表。进气压力差压表显示空气滤清器滤芯之前和之后测量的压力差。空气滤清器滤芯变脏时，压差上升。如果您的发动机配备了不同类型的维修指示器，则应遵循 OEM 的建议，以便维修空气滤清器的维修指示器。

维修指示器可能安装在空气滤清器壳体的清洁侧或远程位置。

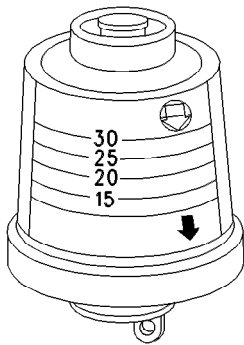


图 54
典型维修指示器

g00103777

观察维修指示器。发生以下一种情况时，应对空气滤清器滤芯进行清洁或更换：

- 黄色膜片进入红色区域。
- 红色柱塞锁定在可见位置。

测试保养指示器

维修指示器是重要的仪器。

- 检查复位是否容易。维修指示器应在少于 3 次按压后复位。

- 当发动机满载全速运转时，检查维修指示器芯的移动。芯应大致锁定在可以达到的最大真空位置。

如果维修指示器不能轻易复位或芯没有锁定在最大真空位置，应更换维修指示器。如果新的维修指示器将不能复位，则维修指示器的安装孔可能堵塞。

如有必要，在恶劣脏污环境下更频繁的更换维修指示器。不管运转情况如何，每年都要更换维修指示器。发动机大修和更换主要发动机部件时，更换维修指示器。

注：安装新的维修指示器时，拧得过紧可能使维修指示器顶部开裂。拧紧维修指示器至扭矩为 2 N·m (18 lb in)。

i07200688

发动机曲轴箱呼吸器 - 清洗

注意
在发动机停机时进行该保养。

如果没有定期保养曲轴箱呼吸器，曲轴箱呼吸器将会堵塞。曲轴箱呼吸器堵塞将使曲轴箱压力过高，这可能造成曲轴密封损坏。

2806C 曲轴箱呼吸器

1. 拆下阀室盖。请参阅拆解和组装, 气门机构盖 - 拆卸和安装。

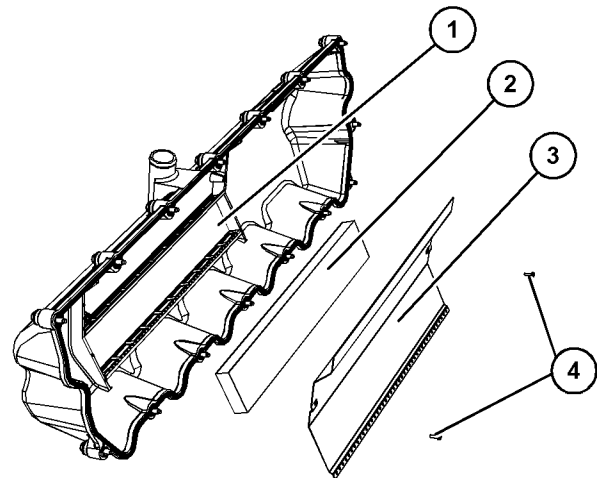


图 55
典型示例

g06109754

2. 将螺钉 (4) 从机构盖 (1) 上拆下。

3. 将盖板 (3) 从机构盖 (1) 上拆下，然后拆下呼吸器滤芯 (2)。
4. 在清洁且不可燃的溶剂中清洗呼吸器滤芯 (2)。让呼吸器晾干。安装前，检查滤芯是否损坏，必要时进行更换。确保盖板 (3) 干净、干燥且没有污垢。
5. 将呼吸器滤芯 (2) 安装到机构盖 (1) 上。将螺钉 (4) 安装到盖板 (3) 上，并将板组件安装到机构盖上。
6. 拧紧螺钉 (4) 至扭矩为 1.7 N·m (15 lb in)。
7. 安装气门室罩盖。请参阅拆解和组装，气门机构盖 - 拆卸和安装。

i07941098

发动机安装支座 - 检查

注:Perkins 可能不提供发动机支架。有关发动机支架和正确的螺栓扭矩的更多详情，请参阅原始设备制造商 (OEM) 信息。

检查发动机安装基座是否老化，螺栓扭矩是否正确。发动机振动过大可能由以下情况引起：

- 发动机安装不当
- 发动机安装件老化
- 发动机支架松动

应更换有老化迹象的发动机安装件。有关推荐的扭矩，请参阅 OEM 信息。

当发动机支架由 Perkins 提供时，将在发动机的拆解和装配手册中提供保养步骤。

i07200679

发动机机油油位 - 检查



警告

热油和热的部件可能会导致人员受伤。不要让热的机油和部件接触皮肤。

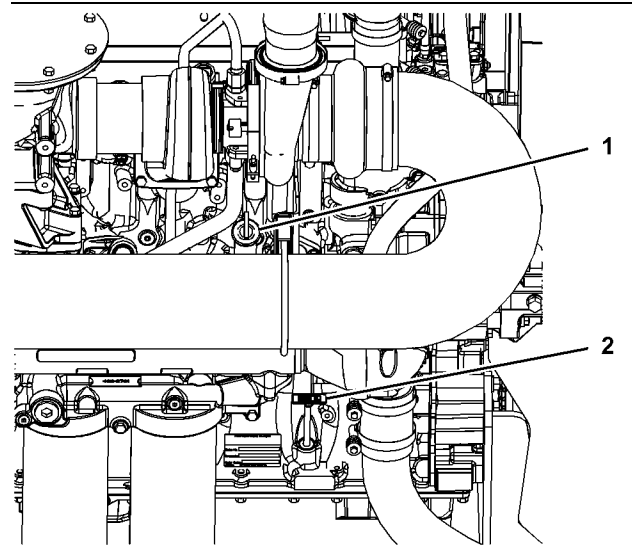


图 56

g03860961

机油油位表和机油滤清器

- (1) 机油加注口盖
- (2) 机油油位表

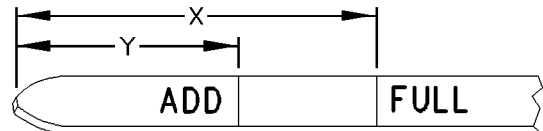


图 57

g00110310

油尺的部分视图

- (Y) “加” 标记
- (X) “满” 标记

注意

在发动机停机时进行该保养。

注意

如果曲轴箱中的机油量超过机油油位计(油尺)上的“满(FULL)”标记，发动机就可能损坏。

曲轴箱注油过量能使曲轴浸在机油中。这将降低发出的功率，还迫使空气泡进入机油中。这些气泡(泡沫)会造成下列问题：降低机油的润滑能力，降低机油压力，冷却不充分，机油从曲轴箱呼吸器处涌出 and 更多的机油消耗量。

机油的过度消耗将在活塞上和燃烧室中形成积碳。燃烧室中的积碳会导致下列问题：气门形成冲蚀槽，活塞环后积碳堆积 and 缸套磨损。

如果机油油位高于油尺上的“满(FULL)”标记，立即放掉一些机油。

1. 取出油尺，检查油位。将油位保持在油尺 (1) 上的“加 (ADD)”标记 (Y) 和“满 (FULL)”标记 (X) 之间。向曲轴箱加注加油时，不要超过“FULL (满)”标记 (X)。
2. 如需选择正确类型的发动机油，请参阅操作和保养手册, 液体推荐。
3. 记下加注的机油量。为了进行下一次机油采样和分析，记录应包括自上一次采样后添加的总的机油量。记录该信息有助于提高最精确的机油分析。

i07200684

发动机机油油位 - 检查



警告

热油和热的部件可能会导致人员受伤。不要让热的机油和部件接触皮肤。

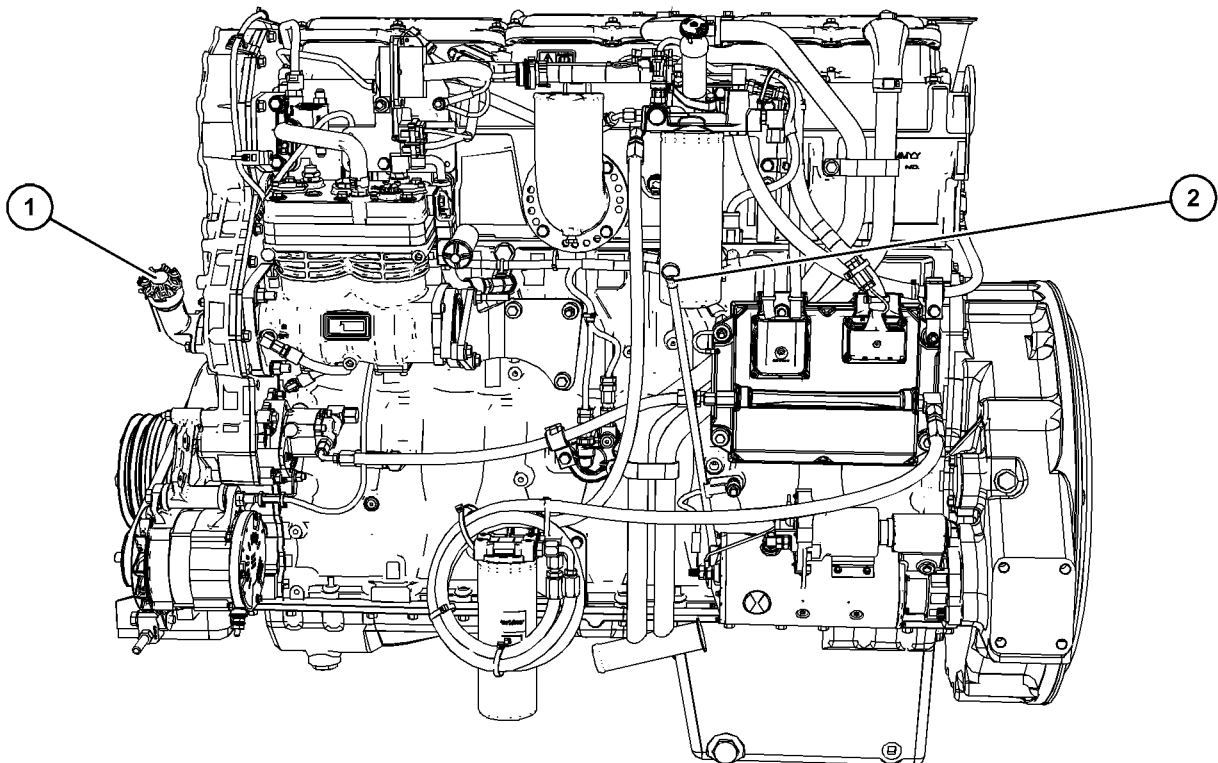


图 58

机油油位表和机油滤清器

(1) 机油加注口盖

(2) 机油油位表

g06241718

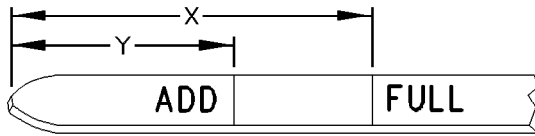


图 59 g00110310

油尺的部分视图

(Y) “加” 标记
(X) “满” 标记**注意**

在发动机停机时进行该保养。

注意

如果曲轴箱中的机油量超过机油油位计(油尺)上的“满(FULL)”标记，发动机就可能损坏。

曲轴箱注油过量能使曲轴浸在机油中。这将降低发出的功率，还迫使空气泡进入机油中。这些气泡(泡沫)会造成下列问题：降低机油的润滑能力，降低机油压力，冷却不充分，机油从曲轴箱呼吸器处涌出 and 更多的机油消耗量。

机油的过度消耗将在活塞上和燃烧室中形成积碳。燃烧室中的积碳会导致下列问题：气门形成冲蚀槽，活塞环后积碳堆积 and 缸套磨损。

如果机油油位高于油尺上的“满(FULL)”标记，立即放掉一些机油。

1. 取出油尺，检查油位。将油位保持在油尺 (1) 上的“加 (ADD)” 标记 (Y) 和“满 (FULL)” 标记 (X) 之间。向曲轴箱加注加油时，不要超过“FULL (满)” 标记 (X)。
2. 如需选择正确类型的发动机油，请参阅操作和保养手册，液体推荐。
3. 记下加注的机油量。为了进行下一次机油采样和分析，记录应包括自上一次采样后添加的总的机油量。记录该信息有助于提高最精确的机油分析。

i03616520

发动机机油油样 - 采样

作为一种预防性维护保养程序，应定期检查发动机润滑油的状况。珀金斯提供取样阀作为选装件。取样阀（如果配备）用于对发动机润滑油的常规采样。油液采样阀位于燃油滤清器盖上或位于缸体上。

珀金斯推荐使用取样阀来获取油样。使用取样阀时，油样质量和采样一致性较好。取样阀的位置决定可以取得发动机正常运转时有压流动的油样。

获取采样与分析

警告

热油和热的部件可能会导致人员受伤。不要让热的油和部件接触皮肤。

为帮助获得最精准的分析，请在抽取油样之前记录以下信息：

- 取样日期
- 发动机型号
- 发动机编号
- 发动机的工时数
- 上次更换机油以来的累计工作小时数
- 上次更换机油以来的机油添加量

确保装油样的容器清洁干燥。还要确保装油样的容器贴有清晰标签。

为了确保油样能代表曲轴箱中的机油，要采集温热的、充分混合的机油油样。

为了避免油样被污染，用来采样的工具和用品必须干净。

可以检查油样以下几点：机油质量，机油中是否存在任何冷却液，机油中是否存在任何黑色金属颗粒和机油中是否存在任何有色金属颗粒。

i07200704

发动机机油和滤清器 - 更换

警告

热油和热的部件可能会导致人员受伤。不要让热的油和部件接触皮肤。

注意

在检验、保养、测试、调整及维修产品时，务必留心，确保液体盛装在容器中。在打开任何腔室或拆解任何储有液体的部件之前，要准备好用合适的容器收集液体。

按照本地法规和指令处置所有液体。

注意

保持所有零件清洁无杂质。

杂质会造成快速磨损并缩短部件使用寿命。

不要在发动机处于冷态时排放发动机机油。由于机油较冷，悬浮废物微粒沉淀在油底壳的底部。废物颗粒不会随冷机油排出。在发动机停机后排空油底壳。在机油热的时候排空油底壳。这种放油方法可使悬浮在机油中的废物微粒正常排放。

未能遵守本推荐步骤进行操作会造成废物微粒随新机油在发动机润滑系统中再循环。

排放发动机机油

注:确保使用的容器足够大,以便盛放废机油。

待发动机在正常工作温度下运转后,使其停机。采用以下方法之一排放发动机油底壳:

- 如果发动机配备了排放阀,逆时针转动排放阀旋钮以排放机油。机油放净之后,顺时针旋转排放阀旋钮以关闭排放阀。
- 如果发动机没有配备排放阀,拆下机油放油塞以排放机油。

机油排出后,应清洁放油塞。如有必要,更换 O 形密封圈并安装塞。将排放塞拧紧至 70 N·m (51 lb ft)。

注意

珀金斯机油滤清器是按照珀金斯技术参数制造的。使用非 Perkins 推荐的机油滤清器可能会导致发动机轴承和曲轴严重损坏。只能使用珀金斯推荐的机油滤清器。在本步骤中更换两个机油滤清器。

2806C 更换机油滤清器

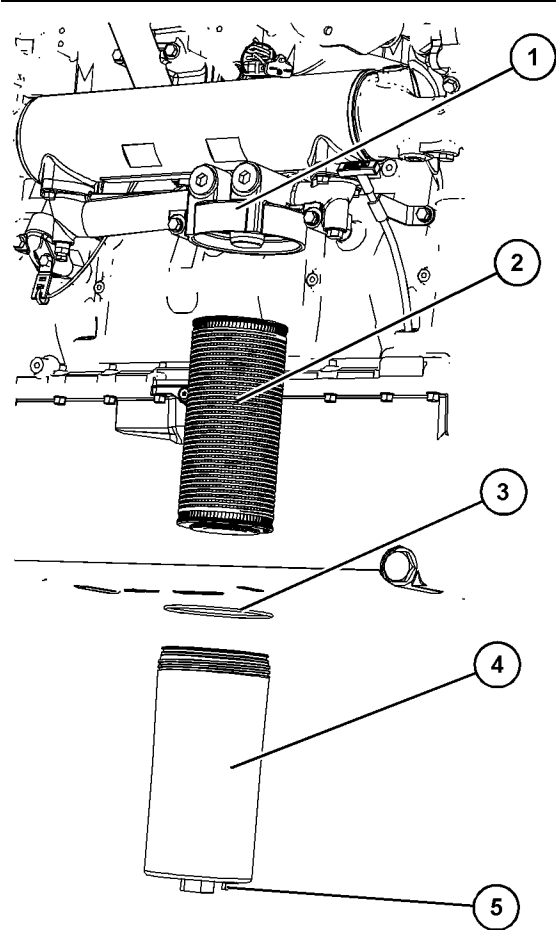


图 60

g06095732

1. 更换机油滤清器滤芯前,确保机油滤清器组件干净且没有污垢。
2. 在发动机机油滤清器组件下面放置一个容器。拆下排放塞(5)并排出机油。检查排放塞(5)上的 O 形密封圈状况,必要时进行更换。装上排放塞(5)。将排放塞(5)拧紧至扭矩为 30 N·m (265 lb in)。取出容器,并按照当地法规处置废机油。
3. 将机油滤清器壳体(4)从滤清器底座(1)上拆下。从机油滤清器壳体(4)上卸下滤清器滤芯(2)。丢弃旧滤芯。
4. 将 O 形密封圈(3)从机油滤清器壳体(4)上拆下并废弃旧的 O 形密封圈。

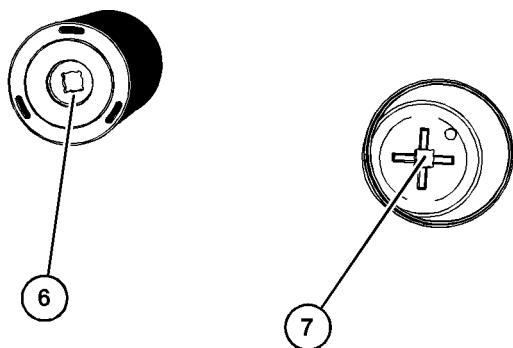


图 61

g06095752

5. 确保机油滤清器壳体 (4) 干净且没有污垢。将新的滤清器滤芯 (2) 安装到机油滤清器壳体 (4) 上。为确保机油滤清器滤芯 (2) 方位正确, 必须将滤清器滤芯 (2) 的模件 (6) 安装到机油滤清器壳体 (4) 的模件 (7) 上。
6. 将新的机油密封圈 (3) 安装到机油滤清器壳体 (4) 上, 并用干净的发动机机油润滑 O 形圈 (3)。
7. 将机油滤清器组件 (4) 安装到滤清器底座 (1) 上并紧固至扭矩 80 N·m (59 lb ft)。

2806D 更换机油滤清器

1. 使用适当的工具拆下机油滤清器。

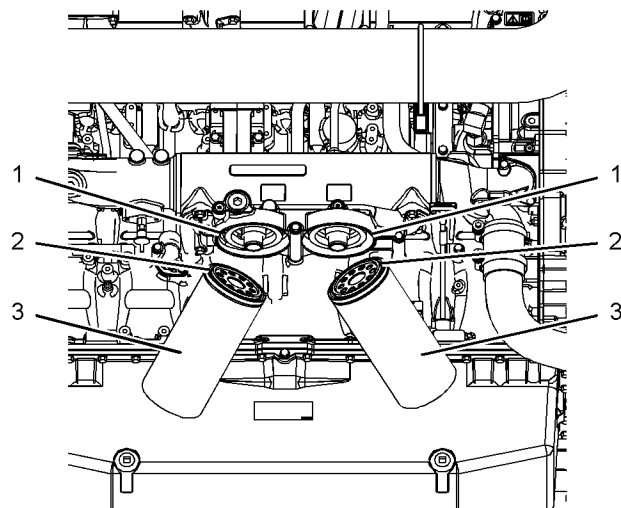


图 62

g03860982

2. 清洁密封面 (1)。
3. 在新机油滤清器 (3) 的 O 形密封圈 (2) 上涂抹干净的发动机机油。

注意

安装前不要用机油加注机油滤清器。这些机油将不被过滤并可能受到污染。被污染的机油可能导致发动机部件的加速磨损。

4. 安装新的机油滤清器 (3)。拧上机油滤清器, 直到 O 形圈接触密封面 (2)。然后, 旋转机油滤清器 1 整圈。拆下容器并根据当地法规处理废机油。

加注油底壳

1. 拆下机油加注口盖。有关合适机油的详细信息, 请参阅操作和保养手册, 油液推荐规程。在油底壳中加注适量的新发动机机油。有关加注容量的详细信息, 请参阅操作和保养手册, 加注容量。
2. 起动发动机并让发动机运转两分钟。执行此步骤以确保润滑系统中有机油并且机油滤清器内充满机油。检查机油滤清器是否漏油。
3. 关闭发动机并等待至少 10 分钟, 以使机油流回油底壳。

4. 拆下油位表以检查油位。将油位保持在机油油位表侧面的 ADD (添加/最小) 和 FULL (满/最大) 标记之间。

i07200681

发动机机油和滤清器 - 更换



警告

热油和热的部件可能会导致人员受伤。不要让热的油和部件接触皮肤。

机油和滤清器更换间隔

发动机机油和滤清器的标准更换周期为 500 小时。有多个其他因素可以改变 500 小时的发动机机油和滤清器标准更换周期。

- 如果发动机采用发动机机油分析来确定机油和滤清器的更换周期。
- 发动机在严苛作业环境/负载因素下运行。
- 不常运行发动机

请参考本操作和保养手册, 繁重作业应用, 了解有关缩短发动机机油和滤清器更换周期的更多信息。针对繁重作业应用, 推荐的机油和滤清器更换周期为 250 小时。

如果在恶劣使用条件下运行发动机, Perkins 建议使用发动机油样。请参考本操作和保养手册, 发动机油样 - 获取, 了解更多信息。

如果发动机在 12 个月内使用的时间不足 500 小时, 则应每年执行一次发动机机油和滤清器更换。

排放发动机机油

注意

在检验、保养、测试、调整及维修产品时, 务必留心, 确保液体盛装在容器中。在打开任何腔室或拆解任何储有液体的部件之前, 要准备好用合适的容器收集液体。

按照本地法规和指令处置所有液体。

注意

保持所有零件清洁无杂质。

杂质会造成快速磨损并缩短部件使用寿命。

不要在发动机处于冷态时排放发动机机油。由于机油较冷, 悬浮废物微粒沉淀在油底壳的底部。废物颗粒不会随冷机油排出。在发动机停机后排空油底壳。在机油热的时候排空油底壳。这种放油方法可使悬浮在机油中的废物微粒正常排放。

未能遵守本推荐步骤进行操作会造成废物微粒随新机油在发动机润滑系统中再循环。

注: 确保使用的容器足够大, 以便盛放废机油。

待发动机在正常工作温度下运转后, 使其停机。采用以下方法之一排放发动机油底壳:

- 如果发动机配备了排放阀, 逆时针转动排放阀旋钮以排放机油。机油放净之后, 顺时针旋转排放阀旋钮以关闭排放阀。
- 如果发动机没有配备排放阀, 拆下机油放油塞以排放机油。

机油排出后, 应清洁放油塞。如有必要, 更换 O 形密封圈并安装塞。将排放塞拧紧至 35 N·m (26 lb ft)。

更换机油滤清器

注: 发动机机油滤清器可装在发动机上或远程连接。本节中的发动机机油滤清器属于远程安装类型。基本拆卸和安装步骤可应用于两种类型的机油滤清器安装。

注意

珀金斯机油滤清器是按照珀金斯技术参数制造的。使用非 Perkins 建议的机油滤清器可能会导致发动机轴承和曲轴严重损坏。这些严重的发动机损坏由未经过滤的机油携带进入发动机润滑系统的大的废物颗粒引起的。只能使用珀金斯推荐的机油滤清器。

1. 拆卸前, 确保机油滤清器和机油滤清器周围的区域清洁。使用适当的工具拆下机油滤清器。废置油滤清器。

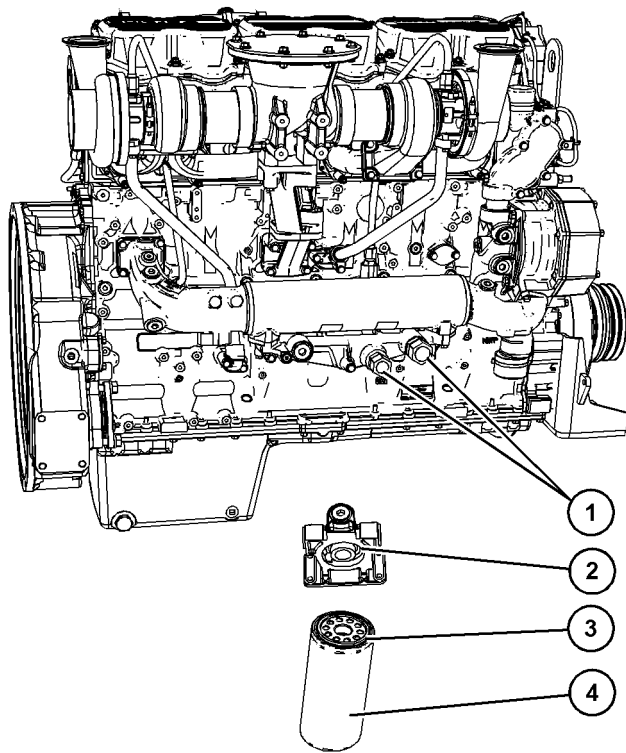


图 63

g06241798

2. 清洁密封面 (2)。
3. 在新机油滤清器 (4) 的 O 型密封圈 (3) 上涂抹洁净的发动机机油。

注意

安装前，不要向机油滤清器中加注机油。这些机油将不被过滤并可能受到污染。被污染的机油可能导致发动机部件的加速磨损。

4. 安装新机油滤清器 (4)。拧上机油滤清器，直到 O 形圈 (3) 接触密封面 (2)。旋转机油滤清器 1 整圈。取出容器并根据当地法规处理废机油和滤清器。
5. 远程机油滤清器选装件的连接位于位置 (1) 处。

加注油底壳

1. 拆下机油加注口盖。有关合适机油的详细信息，请参阅操作和保养手册，油液推荐规程。在油底壳中加注适量的新发动机机油。有关加注容量的详细信息，请参阅操作和保养手册，加注容量。
2. 起动发动机，然后以低怠速运转发动机 2 分钟。执行此步骤以确保润滑系统中有机油并且机油滤清器内充满机油。检查机油滤清器有无机油泄漏。
3. 关闭发动机并等待至少 10 分钟，以使机油流回油底壳。

4. 拆下油位表以检查油位。将油位保持在机油油位表侧面的 ADD (添加/最小) 和 FULL (满/最大) 标记之间。

i07200678

发动机保护装置 - 检查**目视检查**

目视检查所有仪表、传感器和配线的状况。查找松动、破裂或损坏的配线和部件。应立即修理或更换损坏的配线和部件。

标定检查**注意**

测试时，必须模拟不正常的工作条件。

必须正确地进行试验以防止发动机受到可能的损伤。

警报和切断装置必须功能正常。警报可向操作员提供及时的警告。切断装置有助于防止发动机损坏。正常运行过程中无法确定发动机保护装置的正确工作顺序。必须模拟故障以测试发动机保护装置。为避免损坏发动机，必须由经过授权的维修人员或 Perkins 经销商来进行这些测试。

请咨询您的 Perkins 经销商或参考维修手册了解更多信息。

i07686374

发动机气门间隙 - 检查**警告**

确保在进行此保养时不能起动发动机。不要使用起动马达带动飞轮，以免造成人身伤害。

热的发动机零部件可能造成烫伤。在测量/调整气门间隙前要等一定时间，让发动机冷下来。

注意

只有具有资质的维修人员才能进行该项保养工作。对于整个气门间隙调整步骤，请参阅维修手册或与授权的珀金斯代理商或珀金斯分销商联系。

运行带有错误气门间隙的珀金斯发动机将会降低发动机效率，同时减少发动机部件的使用寿命。

仅建议在额定值为 330 kW (442 hp) 和更大的新发动机、翻修发动机或者再制造发动机上进行初始气门间隙调整。由于气门系部件的初始磨损和磨合就座，调整是必要的。

建议将这种保养作为润滑和预防性保养计划的一部分，以帮助发动机达到最长使用寿命。对于额定值小于 330 kW (442 hp) 的发动机，不必执行初始气门间隙调整。

确保发动机已停机，再测量气门间隙。为了得到准确的测量结果，先让气门冷却下来再进行该项保养。

气门调整期间，目视检查气门机构有无磨损或损坏。

请参阅系统操作、测试和调整，发动机气门间隙 - 检查/调整以了解更多信息。

i06985032

发动机气门转子 - 检查

注意

气门转子如果工作不当将加速气门表面和座圈的磨损和缩短气门寿命。如果不更换损坏的转子，可能造成气门表面冲蚀槽的形成和导致气门碎块掉入气缸内。这将导致活塞和缸盖损坏。

注：可能需要使用一个平台来接近发动机气门旋转器。

设定气门间隙后再进行本程序。

注：确保发动机只能由执行保养步骤的人员启动。在起动机附近粘贴“DO NOT OPERATE (严禁操作)”标签。

1. 拆下气门机构盖。有关正确的步骤，请参阅拆解和组装手册，气门室盖 - 拆卸和安装。
2. 在气门旋转器上做一个不易去掉的记号。记住记号的位置。
3. 安装气门机构盖。有关正确的步骤，请参阅拆解和组装手册，气门室盖 - 拆卸和安装。
4. 起动机。运行发动机 5 分钟。停止发动机。
5. 拆下气门机构盖。有关正确的步骤，请参阅拆解和组装手册，气门室盖 - 拆卸和安装。
6. 观察气门旋转器上记号的位置。
7. 如果有阀不能转动，咨询您的 Perkins 经销商。
8. 安装气门机构盖。有关正确的步骤，请参阅拆解和组装手册，气门室盖 - 拆卸和安装。

i07200685

风扇传动轴承 - 更换

1. 拆下风扇驱动轴承。参考拆解和组装，风扇驱动装置 - 拆卸和拆解和组装，风扇驱动装置 - 拆解。
2. 检查轴承壳体是否磨损或损坏。如有必要，更换风扇驱动壳体。
3. 安装替换用风扇驱动轴承。参考拆解和组装，风扇驱动装置 - 组装和拆解和组装，风扇驱动装置 - 安装。

i07200687

燃油系统 - 充油

警告

渗漏或溅溢到热表面或电气部件上的燃油会引起火灾。为防止可能的伤害，当更换燃油滤清器或油水分离器滤芯时，要将起动开关断开。应立即将溅溢的燃油清除干净。

执行任何调整或修理前，请参阅本操作和保养手册，一般危险事项。

如有必要，进行小的调整。修理燃油系统以及冷却、润滑或空气系统的任何泄漏。确保所有的调整和修理由经过适当培训的授权人员来执行。

在下列条件下应给燃油系统充油：

- 燃油箱排空或燃油箱部分排放。
- 发动机在存放中。
- 更换燃油滤清器。
- 断开高压燃油管。

2806C 注油

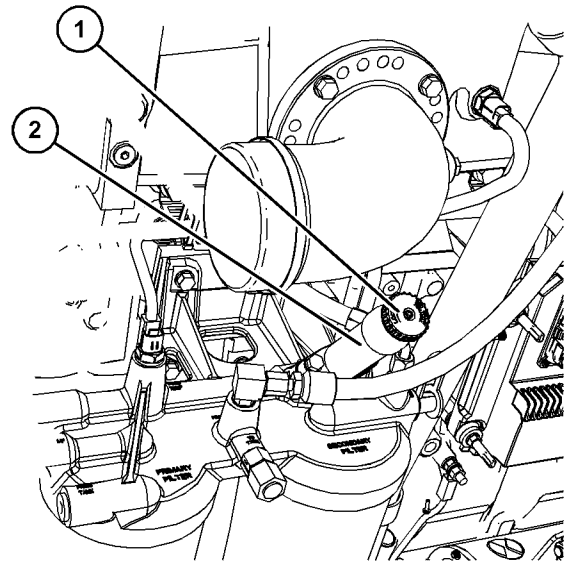


图 64

g06109984

典型示例

1. 确保钥匙开关位于断开位置。确保燃油箱加满清洁的柴油。检查处于“ON (接通)”位置的燃油供应阀 (如有配备)。
2. 解锁燃油注油泵把手 (1)。逆时针转动把手。操作注油泵手柄直至感觉到强压力。

3. 感到强压力后，按下燃油注油泵把手 (1)，并将把手锁入燃油泵体 (2) 中。要锁止把手，应顺时针转动把手。

注:燃油系统中的压力越大，发动机起动越快。

注意

持续盘车不要超过30秒。再次盘车前，让起动马达先冷却2分钟。

4. 起动发动机，请参阅本操作和保养手册，起动发动机，了解更多信息。
5. 如果发动机不起动，重复步骤 2 至步骤 3。
6. 发动机起动后，让发动机空载操作 5 分钟。
7. 如果发动机不起动，请参阅故障诊断与排除，发动机盘车但不起动。

2806D 注油

1. 确保钥匙开关位于断开位置。确保燃油箱加满清洁的柴油。检查处于“ON (接通)”位置的燃油供应阀 (如有配备)。

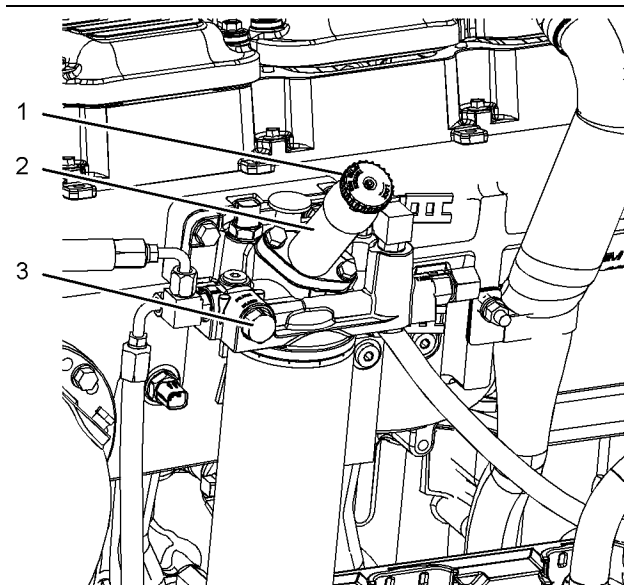


图 65

g03861025

燃油系统充油

- (1) 燃油注油泵把手
- (2) 燃油注油泵
- (3) 排气阀

2. 旋开燃油滤清器的排气阀 (3) 三整圈。不要取下排气阀。
3. 解锁燃油注油泵把手 (1)。逆时针转动把手。操作燃油注油泵把手，直至看到排气阀中的燃油没有空气。

4. 旋回并拧紧排气阀 (3)。操作注油泵把手多次，直到感觉到强压力。
5. 感到强压力后，按下燃油注油泵把手 (1)，并将把手锁入燃油泵体 (2) 中。要锁止把手，应顺时针转动把手。

注:燃油系统中的压力越大，发动机起动越快。

注意

持续盘车不要超过30秒。再次盘车前，让起动马达先冷却2分钟。

6. 起动发动机，请参阅本操作和保养手册，起动发动机，了解更多信息。
7. 如果发动机无法起动，重复步骤 2 至步骤 5。
8. 发动机起动后，让发动机空载操作 5 分钟。
9. 如果发动机不起动，请参阅故障诊断与排除，发动机盘车但不起动。

i07200701

燃油系统粗滤器(油水分离器)滤芯 - 更换

警告

渗漏或溅溢到热表面或电气部件上的燃油会引起失火。为防止可能的伤害，当更换燃油滤清器或油水分离器滤芯时，要将起动开关断开。应立即将溅溢的燃油清除干净。

注意

不要让脏物进入燃油系统。彻底清洁要断开的燃油系统部件的周围区域。在所有断开的燃油系统部件上安放适当的盖。

注意

安装前不要向燃油滤清器加注燃油。否则燃油不会被过滤并可能受污染。污染的燃油会造成燃油系统零件的加速磨损。起动发动机之前应向燃油系统充注油。

燃油中有水可导致发动机运转粗暴。燃油中有水可导致电子单体喷油器出故障。如果燃油被水污染，滤芯应在正常换油周期之前更换。

粗滤器/油水分离器也提供过滤功能，以便帮助延长燃油细滤器的寿命。滤芯应定期更换。如果安装有真空计，应在 50 to 70 kPa (15 to 20 inches Hg) 时更换粗滤器/油水分离器。

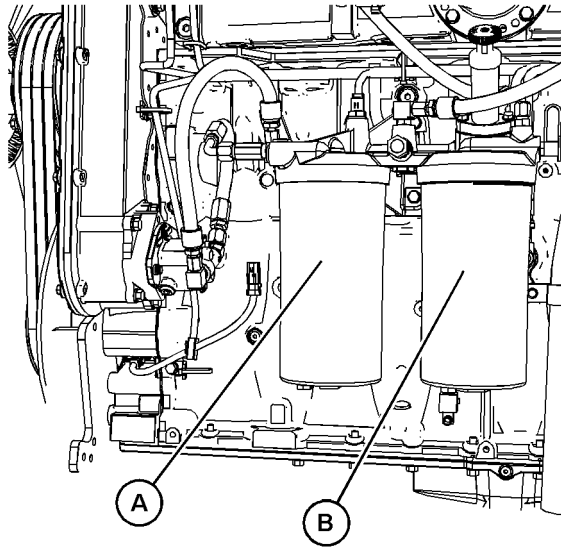


图 66

g06110392

(A) 2806C 燃油粗滤器
(B) 2806C 燃油细滤器

2806C 粗滤器

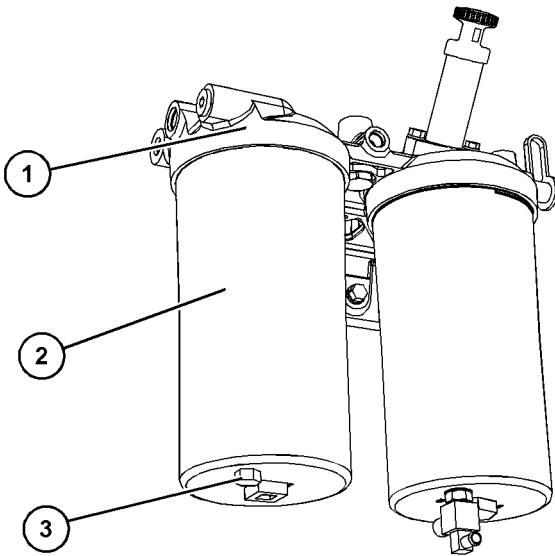


图 67

g06110440

1. 将适当的容器置于燃油粗滤器下面，以便收集可能溢出的任何油液。清洁任何溢出的油液。
2. 清洁燃油粗滤器的外侧。
3. 如有配备，将供油阀转至关闭位置。将排放塞 (3) 从滤清器壳体 (2) 上拆下，并排出燃油粗滤器中的燃油。
4. 将滤清器壳体组件 (2) 从滤清器底座 (1) 上拆下。

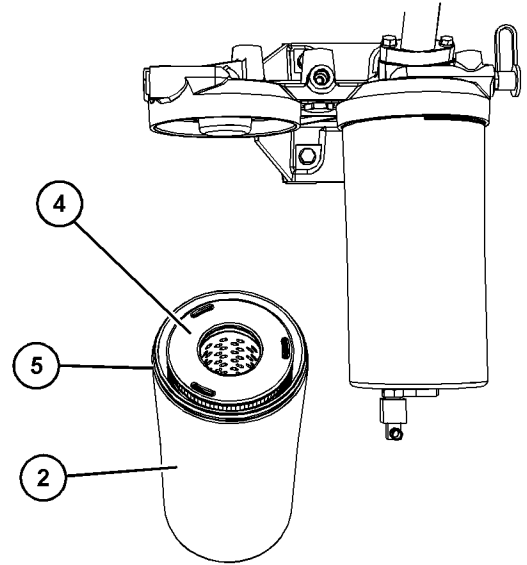


图 68

g06110449

典型示例

5. 将滤清器滤芯 (4) 从滤清器壳体 (2) 上拆下并废弃旧的滤清器滤芯。将 O 形密封圈 (5) 从滤清器壳体 (2) 上拆下并废弃旧的 O 形密封圈。确保滤清器壳体清洁无污垢。

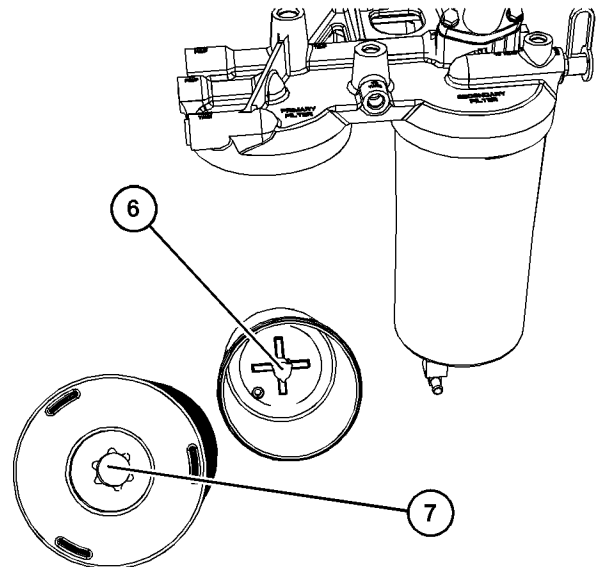


图 69

g06110460

典型示例

6. 将新的滤清器滤芯 (4) 装入滤清器壳体 (2) 内。确保滤芯位置点 (7) 正确安装到滤清器壳体位置点 (6) 上。

7. 将新 O 形密封圈 (5) 安装到滤清器组件 (2) 上。用清洁的发动机机油润滑 O 形密封圈 (5)。另外，用干净的发动机机油润滑滤清器壳体组件 (2) 的螺纹。
8. 将滤清器组件 (2) 安装到燃油滤清器底座 (1) 上并紧固至扭矩 80 N·m (59 lb ft)。

检查排放塞 (3) 上的 O 形密封圈 (未显示) 是否磨损或者损坏，如有必要进行更换。将排放塞 (3) 安装到滤清器壳体组件 (2) 上并拧紧至扭矩 30 N·m (22 lb ft)。
9. 当更换燃油粗滤器时，应更换燃油细滤器。有关更多信息，请参阅本操作和保养手册，燃油系统细滤器 - 更换。
10. 按照当地法规处置油液和旧的滤清器。

2806D 粗滤器

i07200692

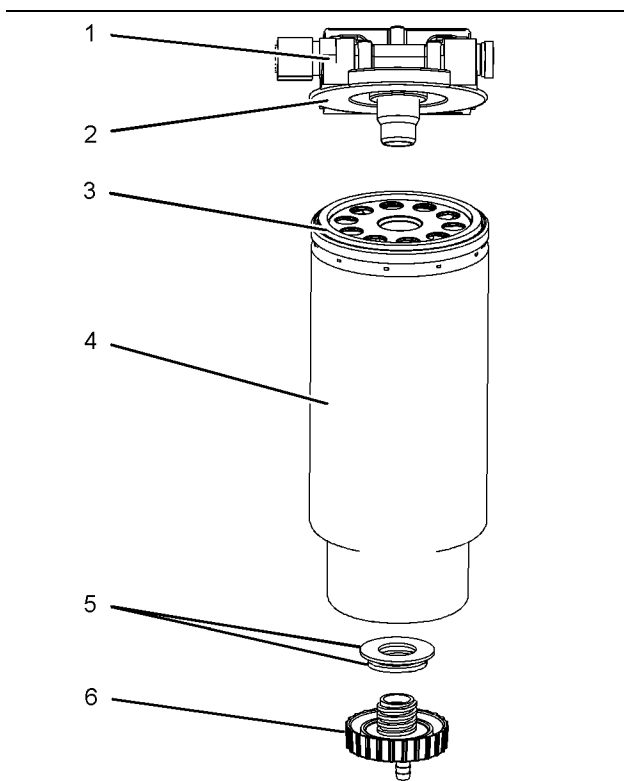


图 70

g03861069

1. 关闭主供油阀。
2. 将适当的容器置于燃油粗滤器下面，以便收集可能溢出的任何油液。清洁任何溢出的油液。
3. 清洁燃油粗滤器的外侧。
4. 拆下油杯 (6) 和 O 形密封圈 (5)。使用适当的工具拆下旋装式滤清器 (4)。

5. 确保密封表面 (2) 清洁。向新旋装式滤清器的 O 形密封圈 (3) 上涂覆清洁的柴油。
6. 将新的旋装式滤清器安装到滤清器底座 (1) 上。旋装滤清器，直到 O 形密封圈 (3) 接触到密封表面 (2)。然后，旋转旋装式滤清器 $\frac{3}{4}$ 圈。
7. 确保油杯 (6) 清洁。如有必要，将新的 O 形密封圈 (5) 安装到油杯 (6) 中，然后将油杯安装到滤清器组件上。
8. 用手拧紧油杯，油杯的最大扭矩为 10 N·m (88 lb in)。
9. 当更换燃油粗滤器时，应更换燃油细滤器。有关更多信息，请参阅本操作和保养手册，燃油系统细滤器 - 更换。
10. 按照当地法规处置油液和旧的滤清器。

燃油系统粗滤器/油水分离器 - 放水

警告

渗漏或溅溢到热表面或电气部件上的燃油会引起失火。为防止可能的伤害，当更换燃油滤清器或油水分离器滤芯时，要将起动开关断开。应立即将溅溢的燃油清除干净。

注意

不要让脏物进入燃油系统。彻底清洁要断开的燃油系统部件的周围区域。在所有断开的燃油系统部件上安放适当的盖。

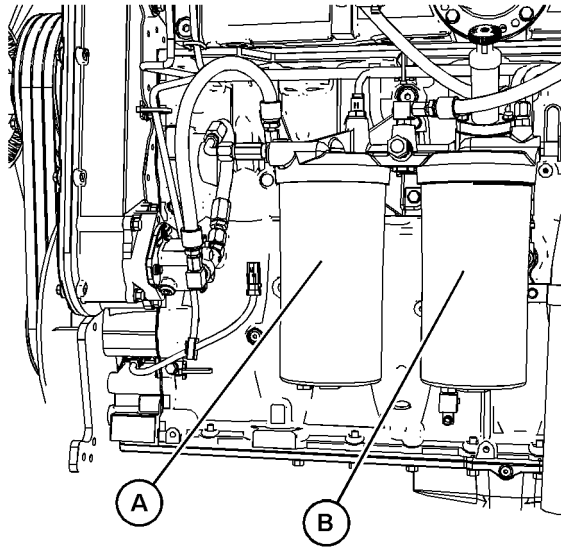


图 71

g06110392

(A) 2806C 燃油粗滤器
(B) 2806C 燃油细滤器

2806C 油水分离器的排放

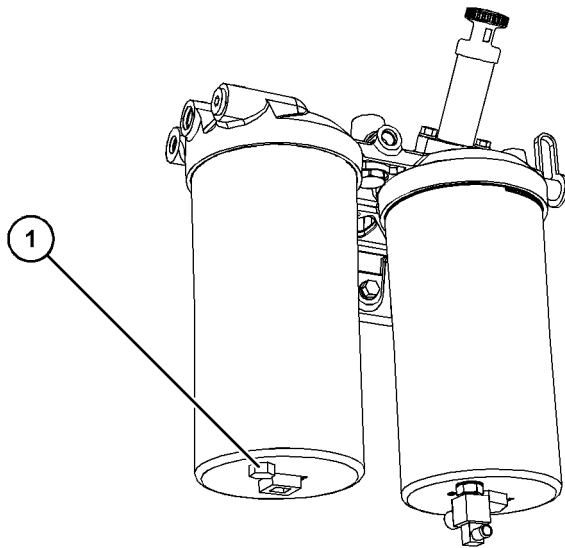


图 72

g06110556

典型示例

1. 确保发动机停转。拧松排放塞 (1)。用适当的容器盛接放掉的水。妥善处置放掉的水。

2. 关上排放塞 (1) 并拧紧至扭矩 30 N·m (22 lb ft)。

2806D 油水分离器的排放

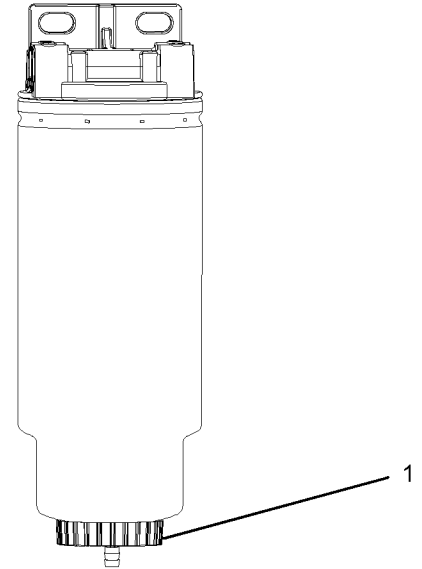


图 73

g03861130

1. 确保发动机停转。打开排放口 (1)。该放水阀是自行通风式的放水阀。用适当的容器盛接放掉的水。妥善处置放掉的水。
2. 关闭排放口 (1)。

注意
油水分离器在发动机正常运行时处于负压状态。确保排放口被牢固拧紧以便防止空气进入燃油系统中。

i07200698

燃油系统细滤清器 - 更换



警告

渗漏或溅溢到热表面或电气部件上的燃油会引起失火。为防止可能的伤害，当更换燃油滤清器或油水分离器滤芯时，要将起动开关断开。应立即将溅溢的燃油清除干净。

注意
确保在进行任何维护和修理工作之前关闭发动机。

注意
不要让脏物进入燃油系统。彻底清洁要拆开的燃油系统部件的周围区域。在所有拆开的燃油系统部件上安放适当的盖。

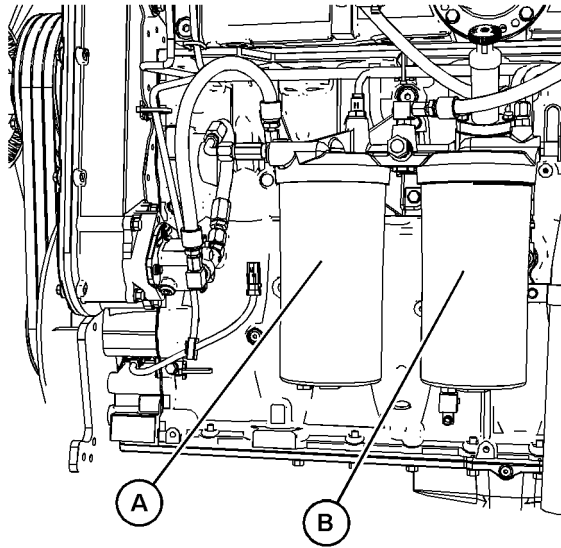


图 74

g06110392

(A) 2806C 燃油粗滤器
(B) 2806C 燃油细滤器

燃油粗滤器和燃油细滤器应一起维修。

2806C 燃油细滤器

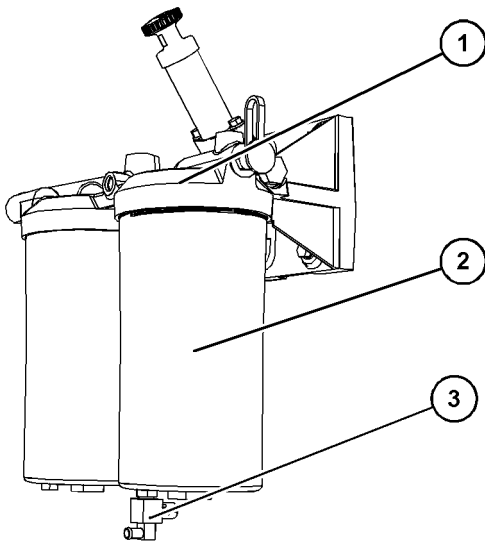


图 75

g06110971

典型示例

1. 将适当的容器置于燃油粗滤器下面，以便收集可能溢出的任何油液。清洁任何溢出的油液。清洁燃油粗滤器的外侧。
2. 如有配备，确保供油阀处于关闭位置。打开排放阀 (3)，排出燃油。然后，关闭排放阀 (3)。

3. 将滤清器壳体组件 (2) 从滤清器底座 (1) 上拆下。

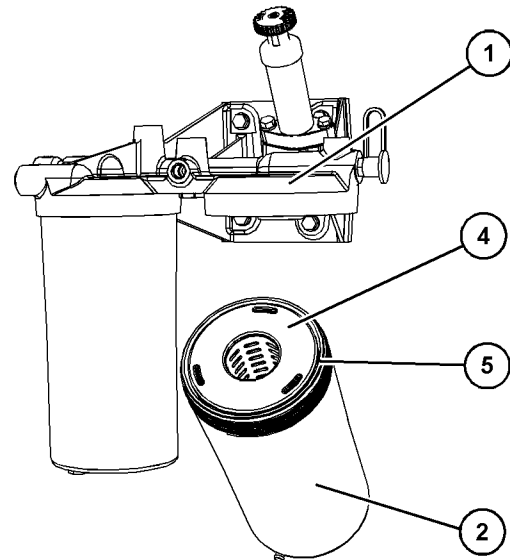


图 76

g06110975

典型示例

4. 将滤清器滤芯 (4) 从滤清器壳体 (2) 上拆下并废弃旧的滤清器滤芯。将 O 形密封圈 (5) 从滤清器壳体 (2) 上拆下并废弃旧的 O 形密封圈。确保滤清器壳体清洁无污垢。

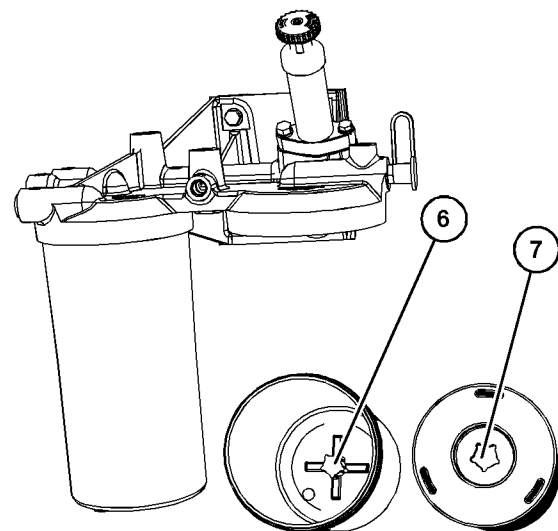


图 77

g06110986

5. 将新的滤清器滤芯 (4) 装入滤清器壳体 (2) 内。确保滤芯位置点 (7) 正确安装到滤清器壳体位置点 (6) 上。

保养章节

燃油箱中的水和沉渣 - 排放

- 将新 O 形密封圈 (5) 安装到滤清器组件 (2) 上。用清洁的发动机机油润滑 O 形密封圈 (5)。另外, 用干净的发动机机油润滑滤清器壳体组件 (2) 的螺纹。
- 将滤清器组件 (2) 安装到燃油滤清器底座 (1) 上并紧固至扭矩 80 N·m (59 lb ft)。
- 当更换燃油细滤器时, 应更换燃油粗滤器。有关更多信息, 请参阅本操作和保养手册, 燃油系统粗滤器 (油水分离器) 滤芯 - 更换。
- 按照当地法规处置油液和旧的滤清器。
- 将燃油管的阀 (如有配备) 转到接通位置。安装燃油粗滤器和细滤器的情况下, 充注燃油系统。参考本操作和保养手册, 燃油系统 - 注油。

2806D 燃油细滤器

- 拆卸燃油滤清器前, 应释放燃油系统中残余的燃油压力。发动机熄火后, 等待 1 到 5 分钟, 至燃油压力降低。使用适当的容器收集可能溢出的燃油。
- 转动燃油箱供油阀 (如有配备) 至关闭位置。在燃油滤清器组件下面放置一个合适的容器。清洁燃油细滤器组件的外部。

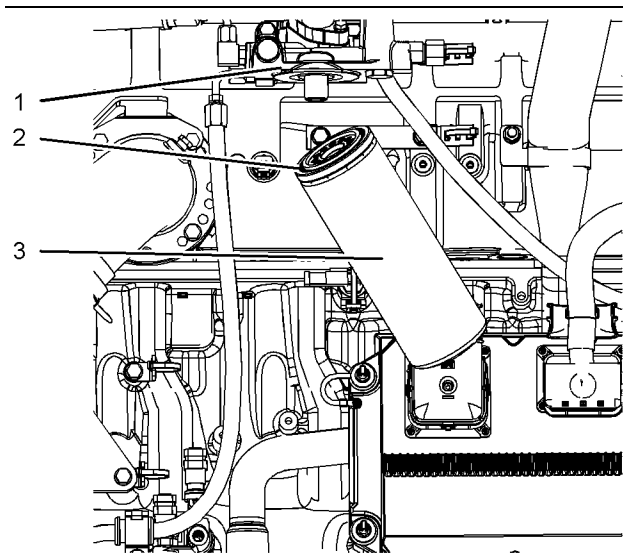


图 78

g03861468

- 使用合适的工具, 将燃油细滤器 (3) 从壳体 (1) 上拆下。废弃旧的燃油细滤器。

注意

安装前不要向燃油细滤器中加注燃油。燃油未经过滤, 并可能受到污染。污染的燃油会造成燃油系统零件的加速磨损。

- 用干净的柴油润滑 O 形密封圈 (2)。将新的燃油细滤器 (3) 安装到壳体 (1) 上。
- 旋装新的燃油细滤器, 当 O 形密封圈 (2) 接触到密封表面时, 旋转燃油滤清器 $\frac{3}{4}$ 整圈。取出容器, 并按照当地法规处置废燃油。
- 将燃油管的阀 (如有配备) 转到接通位置。充注燃油系统。有关更多信息, 参考操作和保养手册, 燃油系统 - 充注。

i04703151

燃油箱中的水和沉渣 - 排放

注意

在检查, 保养, 测试, 调整 and 维修发动机时, 务必留心, 确保将溢出的液体盛装在容器中。在打开任何腔室或拆解任何储有液体的部件之前, 要准备好用合适的容器收集液体。

按照本地法规和指令处置所有液体。

燃油箱

燃油质量对发动机的性能和使用寿命至关重要。燃油中的水分可能导致燃油系统的过度磨损。

燃油箱加注燃油时会带入水分。

燃油经加热和冷却后会发生水汽凝结。燃油流过燃油系统后回到燃油箱的过程中会发生水汽凝结。这会导致水在燃油箱中积聚。定期排放燃油箱和从可靠来源取得燃油有助于消除燃油中的水分。

排放水和沉淀物

燃油箱应该具备从燃油箱底部放掉水和沉淀物的装置。

打开燃油箱底部的放油阀以便放掉水和沉淀物。关闭排放阀。

每天检查燃油。向燃油箱加油后等待五分钟, 然后再放掉燃油箱中的水和沉淀物。

等发动机运行后再向燃油箱加油, 以便驱除油箱中的潮湿空气。这样有助于防止凝结。向燃油箱加油时, 不要加到顶。燃油变热后膨胀。油箱可能溢流。

某些燃油箱使用补充管让水和残留物沉淀在供油管末端的下部。某些燃油箱的供油管直接从燃油箱底部取油。如果发动机配备了这种系统, 定期保养燃油系统滤清器相当重要。

燃油储油箱

按照以下周期放掉燃油储油箱中的水和沉淀物。

- 每周
- 保养周期

• 再加注燃油箱

这样将有助于防止水和沉淀物被从储油箱中泵吸进发动机燃油箱中。

如果大储油箱刚被加过油或移动过，在向发动机加油之前，留出足够时间使储油箱中的沉淀物沉积下来。大储油箱的内部隔板也将有助于截留沉淀物。对从储油箱中泵出的燃油进行过滤有助于保证燃油质量。如有可能应使用油水分离器。

i06985012

接地双头螺柱 - 检查/清洁/紧固

警告

在蓄电池上连接或拆开蓄电池电缆时可能引发爆炸，进而导致人身伤亡。连接和拆开其它电气设备有可能会引发爆炸，进而导致人身伤亡。蓄电池电缆和其它电气设备的连接和拆开程序只应在非爆炸性的环境下进行。

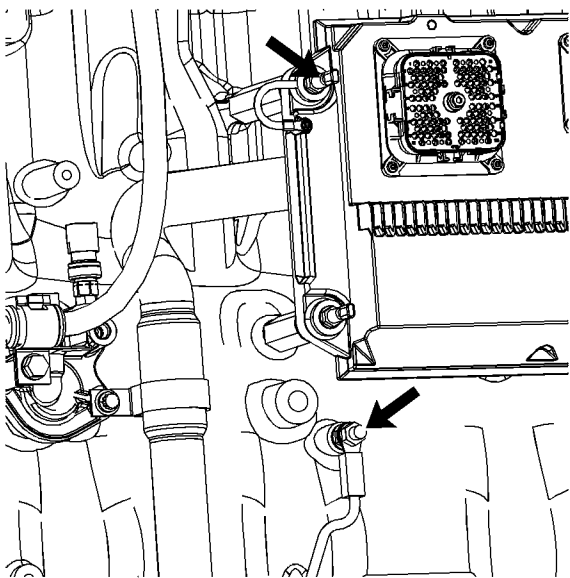


图 79

g03861473

检查原始设备制造商 (OEM) 线束连接是否良好。
检查原始设备制造商 (OEM) 线束的状况。

电子设备接地柱头螺栓必须具备连接到蓄电池的接地线。每一次换机油时要拧紧电子设备柱头螺栓。接地线和接地母线应共同连接到发动机接地点。所有接地装置必须紧固和无腐蚀现象。

- 使用清洁的布清洁电子设备接地螺柱和接地带的端子。
- 如果连接处被腐蚀，使用烘焙苏打和水的溶液清洁连接处。
- 保持电子设备接地柱头螺栓和接地带清洁，并用多用途含铝锂基合成润滑脂 (MPGM) 或石油冻涂覆。

软管和卡箍 - 检查/更换

警告

接触高压燃油可能导致液体渗透和烧伤危险。高压燃油溢出可能会产生火灾。如果不遵循检查、保养和维修指南，可能会造成人身伤亡。

如果您检查正在运行的发动机，请始终使用正确的检查步骤以避免液体穿透危险。请参考操作和保养手册，一般危险信息。

检查所有软管以明确是否有以下原因产生的泄漏：

- 裂纹
- 软化
- 卡箍松脱

更换破裂或软化的软管。拧紧任何松动的卡箍。

检查有无下列情况：

- 管端接头有损坏或泄漏
- 外覆层有磨损或割伤
- 金属丝加强筋暴露在外
- 外覆层局部隆起鼓包
- 软管的柔性部分扭结或挤压
- 铠装护套嵌入外覆层

恒定扭矩软管卡箍可用来代替任何标准软管卡箍。确保恒定扭矩软管卡箍与标准卡箍尺寸相同。

软管由于温度剧烈变化将会硬化。软管硬化将会引起软管卡箍变松。该硬化可导致泄漏。恒定扭矩软管卡箍将有助于防止软管卡箍松动。

每种安装场合可能会有所不同。不同之处取决于以下因素：

- 软管类型
- 接头材料的类型
- 软管的预期膨胀和收缩
- 接头的预期膨胀和收缩

更换软管和卡箍

更多有关拆卸和更换燃油软管 (如果装备) 的信息请参阅 OEM 资料。

下文描述了一种更换冷却液软管的典型方法。更多有关冷却系统和冷却系统软管的信息请参阅 OEM 资料。

i06984983



加压的系统：热的冷却液能造成严重的烫伤。在发动机停机，等待冷却系统部件冷却下来后再打开冷却系统加注口盖。缓慢松开冷却系统加注口盖，以释放掉所有压力。

1. 停止发动机。让发动机冷却。
2. 缓慢地松开冷却系统加注口盖，以释放掉所有压力。拆下冷却系统加注口盖。

注:将冷却液排放到适当的清洁容器中。此冷却液可以重新使用。

3. 从冷却系统中排放部分冷却液，使冷却液液位低于要更换的软管。
4. 拆去软管的卡箍。
5. 断开旧软管。
6. 用新软管更换旧软管。
7. 用扭矩扳手安装软管卡箍。

注:有关正确的冷却液，请参阅本操作和保养手册，油液建议。

8. 重新加注冷却系统。有关重新加注冷却系统的更多信息请参阅 OEM 资料。
9. 清洗冷却系统加注口盖。检查冷却系统加注口盖密封件。如果密封圈损坏，更换冷却系统加注口盖。安装冷却系统加注口盖。
10. 起动发动机。检查冷却系统有无泄漏。

燃油系统

燃油系统分成两个不同的部分，高压和低压。拆卸、松动或更换任何零件前，确保排空燃油压力。

检查连接和软管是否牢固，检查有无泄漏。如果要拆卸或拧紧零件，请参阅拆解和装配手册，了解更多信息。

i07686371

大修(顶端)

在本操作和保养手册，保养计划周期中列出的保养周期使用工作小时表示。更精确的表示方法是使用燃油消耗量。燃油消耗量能更精确地反映发动机的负载量。

请参阅本操作和保养手册，大修（顶端），以确定顶端大修的保养周期。

上部大修包括缸盖部件的拆卸、检查和再加工。另外的一些部件也要更换和维修。

您的 Perkins 经销商或代理商可以提供这些维修和部件。您的 Perkins 经销商或代理商可确保部件在适当的规格范围内运行。

注:发动机大修时，从动设备可能也需要维修。请参阅由从动设备的原始设备制造商 (OEM) 提供的文献。

如果您选择不由 Perkins 经销商或代理商进行大修，请注意以下建议。

缸盖组件

检查缸盖组件。您的 Perkins 经销商或代理商可以提供这些维修和部件。您的 Perkins 经销商或代理商可确保部件在适当的规格范围内运行。

使用不符合规格的零件会导致计划外的停机和 / 或昂贵的修理费用。

喷油器

更换喷油器。有关更换喷油器的信息，请咨询您的 Perkins 经销商或代理商。您的 Perkins 经销商或代理商可以提供这些维修和部件。

喷油器的磨损受下列因素影响：

- 燃油的质量
- 燃油过滤的质量

喷油器的磨损会造成排气污染提高和/或发动机性能变差。单缸点火不良通常不是由于正常磨损引起。这种情况可以通过更换有问题的喷油器而得到解决。

在下列情况时，表示应更频繁地进行喷油器检查：

- 使用了本操作和保养手册，油液建议（一般燃油信息）中建议不要采用的燃油
- 极端的环境温度降低了燃油的润滑性能
- 燃油滤清器经常堵塞
- 燃油箱或燃油储油箱保养不足以致进入过多的水、沉淀物和其他污染物。
- 燃油滤清器保养不足

部件的检查，翻修或调换

如有必要，修复磨损部件或调换部件。您的 Perkins 经销商或代理商可以提供这些维修和部件。

检查以下部件：

- 凸轮轴随动件
- 缸盖组件
- 发动机配线线束
- 排气歧管密封件
- 排气歧管波纹管
- 进气歧管密封件
- 摇臂
- 间隔板

- 软件更新
- 涡轮增压器

部件的检查

检查以下部件：

- 后冷器芯
- 凸轮轴
- 从动设备（对准）
- 电子控制模块（ECM）

i06043722

大修考虑事项

有关大修解决方案，请联系您的 Perkins 经销商。

i04384338

动力输出离合器 - 检查

注意

新的动力输出装置在投入使用之前，应对其离合器的调整进行检查。在最初10小时运行之后，应再次检查离合器的调整。新离合器片有一个“磨合”期，而且离合器可能需要调整几次才能使新片“磨合”好。

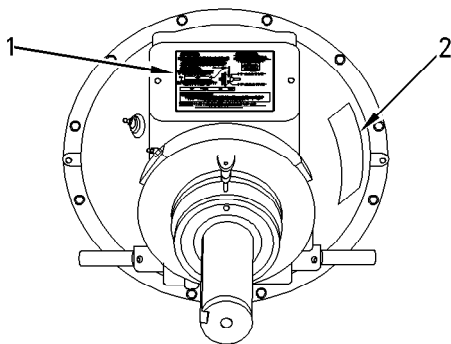


图 80

g00781502

- (1) 说明标牌
- (2) 序列号铭牌

“磨合期”过后定期检查离合器的调整情况。重型作业时离合器接合频繁和打滑时间相对较长，此时离合器需要比轻型作业更为频繁的调整。应该测量离合器的工作扭矩以便确定是否需要进行调整。

有关润滑、调整和其它维修建议的说明，请参考原始设备制造商（OEM）的信息资料和使用说明标牌（1）。进行说明标牌上指定的保养。

警告

当离合器的说明标牌盖被卸下时，不要运行发动机。否则可能会造成人身伤害。

如果离合器爆裂损坏，飞出的碎片会伤害直接靠近区域中的任何人员。遵照正确安全防护措施，以防意外事故发生。

i08277467

散热器 - 清洁

注：根据作业环境影响的情况调整清洁工作的频率。

检查散热器有无这些项目：损坏的散热片、腐蚀、脏污、油脂、昆虫、树叶、机油及其他碎屑。必要时清洁散热器。

警告

空气压力会造成人身伤害。

不按下面的适当步骤进行操作会造成人身伤害。使用压缩空气时，戴防护面罩及穿防护服。

当空气喷嘴堵塞时，清洁时使用的最大气压一定要降到 **205 kPa (30 psi)**。

增压空气是清除松动碎屑的优选方法。将压缩空气对着散热片气流相反的方向吹。保持喷嘴离散热片大约 6 mm (0.25 inch) 远。在与管子平行的方向缓慢移动喷嘴。这将清除在管子之间的碎屑。

高压水也可用于清洗。清洁用的最高水压必须低于 275 kPa (40 psi)。使用高压水软化泥浆。从两侧清洁散热器芯。

用去油剂和蒸气来清除机油和润滑脂。清洁散热器芯两侧。用去油剂和热水冲洗水箱芯。用干净水彻底漂洗水箱芯。

清洁后，启动发动机并将发动机加速至高怠速。这有助于清除碎屑和干燥散热器芯。停止发动机。在散热器芯后面放一个灯泡来检查芯是否清洁。必要时再次清洁。

检查散热片有无损坏。弯曲了的散热片可用一把“梳刀”梳开。检查这些项目状况是否良好：焊接、安装支架、空气管路、接头、卡箍和密封件。如有必要，进行维修。

i06043793

起动机 - 检查

Perkins 建议定期检查起动机。如果起动机失效，发动机在紧急情况下就无法启动。

检查起动机是否正常工作。检查和清洁电气连接。有关检查步骤和技术规格的更多信息，请参阅维修手册，或咨询您的 Perkins 经销商，寻求帮助。

i06985021

围绕检查

检查发动机是否渗漏，连接处是否松动

绕行检查只需花费几分钟。花费一点时间进行这些检查，可以避免昂贵的修理和事故。

为了使发动机获得最长的使用寿命，在起动发动机之前要对发动机室进行一次彻底检查。查看有无以下项目：机油泄漏或冷却液泄漏、螺栓松动、传动带磨损、连接松动和垃圾堆积。根据需要进行修理。

- 护罩必须安装到位。修理损坏的防护罩或更换丢失的防护罩。
- 维修发动机前先擦拭所有的罩盖和塞堵，以减少系统污染的机会。

注意

擦拭掉任何种类的渗漏液体(冷却液、润滑油或燃油)。如果观察到渗漏情况，要找出泄漏的原因并解决。如果怀疑有渗漏，应比推荐次数更为频繁地检查液位，直到找到或修好渗漏，或直到不再怀疑有渗漏。

注意

发动机上或甲板上积聚油脂和 / 或机油有失火危险。用蒸汽清洗或用高压水去除油脂或机油。

- 确保冷却管路适当夹紧，不漏水。检查有无泄漏。检查所有管路的状况。
- 检查水泵是否有冷却液渗漏。

注:水泵密封件由冷却系统的冷却液进行润滑。随着发动机冷却，零件收缩，少量的泄漏是正常的。

冷却液过量泄漏可能说明需要更换水泵密封件。关于水泵的拆卸和水泵和/或密封件的安装，请参阅发动机的维修手册或咨询 Perkins 经销商。

- 检查润滑系统中曲轴前油封、曲轴后油封、油底壳、机油滤清器和阀室盖处是否有渗漏。
- 检查燃料系统有无泄漏。查找有无松动的燃油管路卡箍或松动的燃油管路捆束结。
- 检查空气进气系统管道和弯管接头处有无裂纹及卡箍松动。确保软管和管不与其它软管、管和导线线束接触。
- 检查交流发电机皮带和附件传动带是否有裂纹、断裂或其它损坏。

多槽皮带轮的皮带必须成套更换。如果只更换一根皮带，则这根皮带就会比其它没更换的皮带承受更大的负荷。因为原来的皮带已被拉长。额外负载就会加到新皮带上，从而造成皮带断裂。

- 每天都要放掉燃油箱中的水和沉渣，以确保只有清洁燃油进入燃油系统。
- 排放燃油粗滤器中的水。
- 检查线路和导线线束是否有连接处松动，导线是否磨损或擦伤。
- 检查接地母线连接和状况是否良好。
- 检查 ECM 到缸盖接地母线的连接和状况是否良好。
- 断开所有无法防护起动马达的吸耗电流的蓄电池充电装置。除非发动机装的是免维护蓄电池，否则要检查蓄电池的状况和电解液液位。
- 检查仪表的状况。更换破裂的仪表。更换所有不能被校准的仪表。

i06984974

水泵 - 检查

失效的水泵可能引起严重的发动机过热问题，进而导致以下情况：

- 缸盖裂纹
- 活塞咬缸
- 其它对发动机的潜在损害

水泵故障可能导致严重的发动机过热问题。过热可能导致缸盖裂纹、活塞咬缸或者其它对发动机的潜在损害。

目视检查水泵是否泄漏。如果观察到水泵密封泄漏，更换水泵。请参阅拆解和装配, 水泵 - 拆卸和拆解和装配, 水泵 - 安装了解正确的步骤。

检查水泵是否出现磨损、裂纹、针孔以及工作是否正常。如果需要维修或更换，请参阅零件手册了解适用于发动机的正确零件号或咨询 Perkins 经销商。

保修部分

保修信息资料

i07595774

排放保修信息

认证发动机制造商向最终采购方和所有后续采购方担保：

1. 在美国和加拿大运行和使用单缸排量小于 10 升（包括小于 37 kW 的 Tier 1 和 Tier 2 船用发动机，但不包括机车用和其他船用发动机）的新生产非公路柴油发动机和固定式柴油发动机，包括其排放控制系统的所有零件（“排放相关部件”），均：
 - a. 自销售之日起，其设计、建造和装配满足美国环境保护署（EPA）以法规形式规定的相关排放标准的要求。
 - b. 在保修期内，排放相关部件在材质和制造工艺方面，不存在可能导致发动机违反相关排放标准规定的缺陷。
2. 在加利福尼亚州运行和使用的新生产非公路柴油发动机（包括小于 37 kW 的 Tier 1 和 Tier 2 船用推进发动机及小于 37 kW 的 Tier 1 至 Tier 4 船用辅助发动机，但不包括机车用和其他船用发动机），包括其排放控制系统的所有零件（“排放相关部件”），均：
 - a. 自销售之日起，其设计、建造和装配满足加州空气资源局（ARB）规定的所有相关法规的要求。
 - b. 在保修期内，不存在材料和工艺方面的缺陷，不会导致排放相关的部件出现发动机制造商认证申请中所描述的材料失效类型。
3. 在运行和使用、安装在建筑机器中的新非公路柴油发动机符合有关 2015 年 1 月 1 日后制造的建筑机器的法规韩国，包括其排放控制系统的所有零件（“排放相关部件”），均：
 - a. 自销售之日起，其设计、建造和装配满足的执行规则中规定的适用排放标准 清洁空气保护法 发布的韩国 MOE。
 - b. 在保修期内，排放相关部件在材质和制造工艺方面，不存在可能导致发动机违反相关排放标准规定的缺陷。

有关排放控制保修的详细说明，请联系授权的 Perkins 代理商或者授权的 Perkins 经销商。

参考资料部分

参考资料

i06043734

保养记录

Perkins 建议保留准确的保养记录。准确的保养记录可用于下列目的：

- 确定运行费用。
- 可为在同样环境中运行的其它发动机制订保养计划。
- 证明与实际需要的保养实践和保养周期的一致性。

保养记录可用于有关发动机保养的其它各种业务决策。

保养记录是正确管理保养计划的关键因素。准确的保养记录有助于 Perkins 代理商精确调整推荐的保养间隔，以符合特定的工作条件。这样可以降低发动机的运营成本。

记录应含有下面项目：

燃油消耗量 - 记录燃料消耗量对确定何时应该检查或更换负载敏感部件是必不可少的。燃料消耗量还可用来确定大修周期。

工作小时数 - 记录工时数对确定应该何时检查或更换转速敏感部件是必不可少的。

文档 - 这些项目应该容易得到并应保存在发动机的历史记录文件中。所有文档都应显示以下信息：日期，工作小时数，燃油消耗量，机组编号和发动机序列号。下列种类的文件应保存作为产品保修的保养或修理的证据：

保存下列种类的文件作为产品保修的保养证据。作为保修时保养或维修的证明：

- 代理商工作订单和分项列记的帐单
- 用户修理成本
- 用户收据
- 保养记录表

i07813056

参考资料 (延期维修合同)

延期维修合同 - 即刻购买，多年保护。

延期维修合同 (ESC) 让您不必再为意外的修理工作烦恼，因为它已经涵盖了让您的发动机重新正常运转所需的费用。与其它延期保修不同，Perkins 白金 ESC 让您免受任何部件和零件故障困扰。

每日成本只需 £0.03 / \$0.05 / euro 0.04 即可高枕无忧，ESC 让您梦想成真。

为什么要购买延期维修合同？

1. 不要吃惊 - 对意外维修事件的总体解决（零件、人工和旅费）。
2. 享有 Perkins 全球网络提供的长期产品支持。
3. 原装 Perkins 零件确保始终如一的发动机性能。
4. 所由维修工作都由受过严格培训的技师完成。
5. 如果出售机器，还可转让保修服务。

灵活的保修可为您的 Perkins 发动机提供正确水平的保护。保修可以延长到 2 年/ 1,000 小时乃至 10 年/ 40,000 小时

您可以在标准保修期内随时购买 ESC - 即使是最后一天！

每家 Perkins 经销商都有经过严格培训且经验丰富的 Perkins 产品支持服务技师。全天候提供支持服务，随时让您的发动机恢复正常工作，确保停机时间最短。购买 ESC 就意味着这些服务费用全免。

购买延期服务合同，快速便捷！请立即联系本地 Perkins 经销商，他们会即刻为您提供报价。您可以访问下面的网站以查找离您最近的 Perkins 经销商：

www.perkins.com

注意
与发动机类型和应用无关。

i07200682

机器的报废和处理

当产品不再使用时，各地报废产品的地方法规是不同的。对产品的处置会随地方法规而不同。有关更多信息，请咨询最近的 Perkins 分销商。

索引

—	每6000个工作小时或3年.....	59
上、下设备	每天的保养.....	58
一般危险信息.....	每消耗 480000 L (126803 US gal) 燃油或 5000 个工作小时	59
盛装泄漏的液体	需要时即进行的保养	58
适当地处置废弃物.....	保养周期表 (额定功率大于 700 ekW 的备用应用 上的发动机)	
吸入.....	大修.....	60
压缩空气和加压水.....	每 10 000 工作小时或 758 000 L (200 000 美制加仑)的燃油	60
液体穿透	每 2500 个工时数.....	60
用超低硫柴油加注时会出现静电危害	每1000工作小时.....	60
+	每12000个工作小时数或每6年的保养	60
产品识别信息资料	每3000个工作小时或每2年	60
产品信息资料部分	每4000工作小时.....	60
人	每500个工作小时的保养	60
保修部分	每500个工作小时或1年.....	60
保修信息资料.....	每6000个工作小时或3年.....	60
保养记录	每年的保养.....	60
保养记录表	每天的保养.....	60
保养建议	需要时即进行的保养	60
保养章节	储气罐水和沉积物 - 排放 (如有配备)	61
保养周期表	传感器和电气部件	28
每 2500 个工时数.....	2806C	29
每 760 000 L (200 770 US gal) 燃油或每 10 000 工作小时.....	2806D	31
每12000个工作小时数或每6年的保养	;	
每3000个工作小时或每2年	冷却系统冷却液补充添加剂(SCA) - 测试/添 加	67
每4000工作小时.....	必要时可添加补充用冷却液添加剂 (SCA)	68
每500个工作小时的保养	测量补充用冷却液添加剂 (SCA) 浓度.....	68
每500个工作小时或1年.....	冷却液 (DEAC) - 更换.....	64
每6000个工作小时或3年.....	冲刷.....	65
每天的保养.....	加注.....	65
需要时即进行的保养	排放.....	65
保养周期表 (额定功率大于 635 ekW 的常规电力 应用上的发动机)	冷却液 (ELC) - 更换.....	65
初次500工作小时	冲刷.....	66
大修.....	加注.....	66
每 10 000 工作小时或 758 000 L (200 000 美制加仑)的燃油	排放.....	66
每 2500 个工时数.....	冷却液温度调节器 - 更换.....	67
每1000工作小时.....	冷却液延长剂 (ELC) - 添加.....	66
每12000个工作小时数或每6年的保养	冷却液液位 - 检查	67
每3000个工作小时或每2年	□	
每4000工作小时.....	出现活动诊断编码的发动机的运行	33
每500个工作小时的保养	出现间歇诊断编码的发动机的运行	33
每500个工作小时或1年.....		

索引部分

刀

前言	4
安全	4
保养	4
保养周期	4
操作	4
大修	4
加利福尼亚州 65 号提案中的警告	4
文献资料	4

力

动力输出离合器 - 检查	89
功能部件和控制装置	27
加注容量	41
冷却液加注容量	41
润滑剂加注容量	41

厶

参考资料	92
参考资料 (延期维修合同)	94
参考资料部分	23, 92
供参考用的档案记录	23

又

发动机 - 清洁	69
发动机安装支座 - 检查	73
发动机保护装置 - 检查	79
标定检查	79
目视检查	79
发动机电子装置	14
发动机机油和滤清器 - 更换	75, 78
机油和滤清器更换间隔	78
加注油底壳	77, 79
排放发动机机油	76, 78
发动机机油油位 - 检查	73-74
发动机机油油样 - 采样	75
获取采样与分析	75
发动机空气滤清器保养指示器 - 检查 (如有 配备)	72
测试保养指示器	72
发动机空气滤清器滤芯 (单滤芯) - 检查/清 洁/更换	71
发动机空气滤清器滤芯 (双滤芯) - 检查/清 洁/更换	69
保养空气滤清器滤芯	69
清洁空气粗滤器滤芯	70
发动机起动	13, 34-35
接线线束故障	35
起动发动机	35

起动故障	35
发动机起动后	36
发动机起动前	34
发动机气门间隙 - 检查	79
发动机气门转子 - 检查	80
发动机曲轴箱呼吸器 - 清洗	72
2806C 曲轴箱呼吸器	72
发动机停机	14, 40
发动机停机后	40
发动机运行	37
发动机诊断	33

口

围绕检查	90
检查发动机是否渗漏，连接处是否松动	90

士

在配备电子控制装置的发动机上进行焊接	54
--------------------------	----

大

大修(顶端)	88
部件的检查	89
部件的检查，翻修或调换	88
缸盖组件	88
喷油器	88
大修考虑事项	89

一

安全标志	5
2806C-E18TA 安全标志位置	5
2806D-E18TA 安全标志位置	6
2806D-E18TA 变速发动机安全标志位置	6
普适警告 (1)	7
安全部分	5
寒冷天气操作	38
寒冷天气起动	34
选择性断缸 (SCC) (如果配备)	34
乙醚喷射系统 (如有配备)	34
寒冷天气下与燃油有关的部件	38
燃油加热器	38
燃油箱	38

心

恶劣工作条件	55
不正确的保养程序	56
不正确的操作程序	55
环境因素	55

手

操作章节	24
接地双头螺柱 - 检查/清洁/紧固	87
接合被驱动设备	37
工业发动机	37
排放保修信息	91
排放认证贴膜	23
手动停机程序	40

支

故障记录	33
散热器 - 清洁	89
散热器气流限制	38

木

概述	15
机器的报废和处理	94
机型视图	15
2806 变速发动机	19
2806C	15
2806D 恒速发动机	17

水

水泵 - 检查	90
油液建议	41, 49
发动机机油	42
通用润滑剂信息	41
一般冷却液信息	49
ELC 冷却系统保养	51
油液建议 (一般燃油资料)	43
柴油特性	45
柴油要求	43
可再生燃料和替代燃料	49
一般信息	43
有关燃油的污染控制建议	48

火

燃油和寒冷天气的影响	38
燃油省油准则	37
燃油系统 - 充油	80
2806C 注油	80
2806D 注油	81
燃油系统粗滤器(油水分离器)滤芯 - 更换	81
2806C 粗滤器	82
2806D 粗滤器	83
燃油系统粗滤器/油水分离器 - 放水	83
2806C 油水分离器的排放	84
2806D 油水分离器的排放	84

燃油系统细滤清器 - 更换	84
2806C 燃油细滤器	85
2806D 燃油细滤器	86
燃油箱中的水和沉渣 - 排放	86
排放水和沉淀物	86
燃油储油箱	86
燃油箱	86

用

用跨接起动电缆起动 (不要在存在爆燃性空 气的危险场所中使用本步骤)	36
---	----

田

电气系统	14
接地方法	14
电子单体喷油器 - 检查/更换	68

皮

皮带 - 检查/调整/更换	63
风扇驱动皮带的调整	64
更换	63
检查	63
交流发电机皮带调整 2806C	63
交流发电机皮带调整 2806D	64
皮带张紧度	63

皿

监测系统	27
标准警告输出	27
警报器	27
临界保护超越	27
停机	27
停机复位	28
行动报警	27
诊断	28

目

目录	3
----------	---

穴

空气压缩机 - 检查 (如有配备)	61
-------------------------	----

自

自诊断	33
-----------	----

++

蓄电池 - 更换 62
蓄电池的回收 62
蓄电池电解液液位 - 检查 62
蓄电池或蓄电池电缆 - 断开 63

衣

被驱动设备 - 检查 68

i

设备描述 20
 电控发动机特性 21
 发动机规格 20
 发动机使用寿命 21
 售后产品和 Perkins 发动机 21
设备起吊 24
 发动机起吊 24
 散热器起吊 (仅限 2806C) 24
设备贮存 24
 发动机 24
诊断灯 33

走

起吊和贮存 24
起动发动机前 13
起动马达 - 检查 89

车

软管和卡箍 - 检查/更换 87
 更换软管和卡箍 87
 燃油系统 88

采

释放系统压力 54
 发动机机油 : 54
 冷却液系统 54
 燃油系统 54

里

重要安全信息 2

€

铭牌位置和膜片位置 22

β

防火与防爆 11
 管路、管道和软管 12
 灭火器 12
 乙醚 12
防止烫伤 11
 柴油 11
 机油 11
 冷却液 11
 蓄电池 11
防止压伤和割伤 13

风

风扇传动轴承 - 更换 80

产品和代理商资料

注: 关于产品识别标牌位置, 请参阅 《操作与保养手册》 的“产品识别信息资料” 部分。

交货日期: _____

产品资料

型号: _____

产品识别号: _____

发动机序列号: _____

发电机序列号: _____

附件序列号: _____

附件资料: _____

用户设备编号: _____

代理商设备编号: _____

代理商资料

名称: _____ 分公司: _____

地址: _____

代理商联系人

电话号码

办公时间

销售: _____

零件: _____

服务: _____

SCBU9074
©2020 Perkins Engines Company Limited
保留所有权利