



Cat® CS44B

土壤压实机 光轮振动

Cat® CS44B 采用光轮，是粒状土或粘性土壤应用场合的理想之选，并可选装羊脚轮壳套件。

舒适且符合人机工程学的操作台

- 采用调节式座椅，配备集成多功能 LCD 显示屏和控制台。
- 机器前后视野开阔。
- 低噪低振，提高了操作员舒适感和生产率。

后视镜摄像头

- 后视镜摄像头改善了视野，便于更为全面地实现操作员控制和安全性。

出色的行走系统

- 以专有的 Cat 双泵行走系统为核心，两台液压泵分别为碾轮驱动马达和后轴马达提供液压流量，以在前进和倒退时实现出色的爬坡能力和牵引力。

几乎无需维护

- 免维护铰接件轴承
- 振动系统和液压系统的维护间隔时间更长，因此可以增加机器正常运行时间，并降低维护成本。

动力强劲的 Cat C4.4 发动机

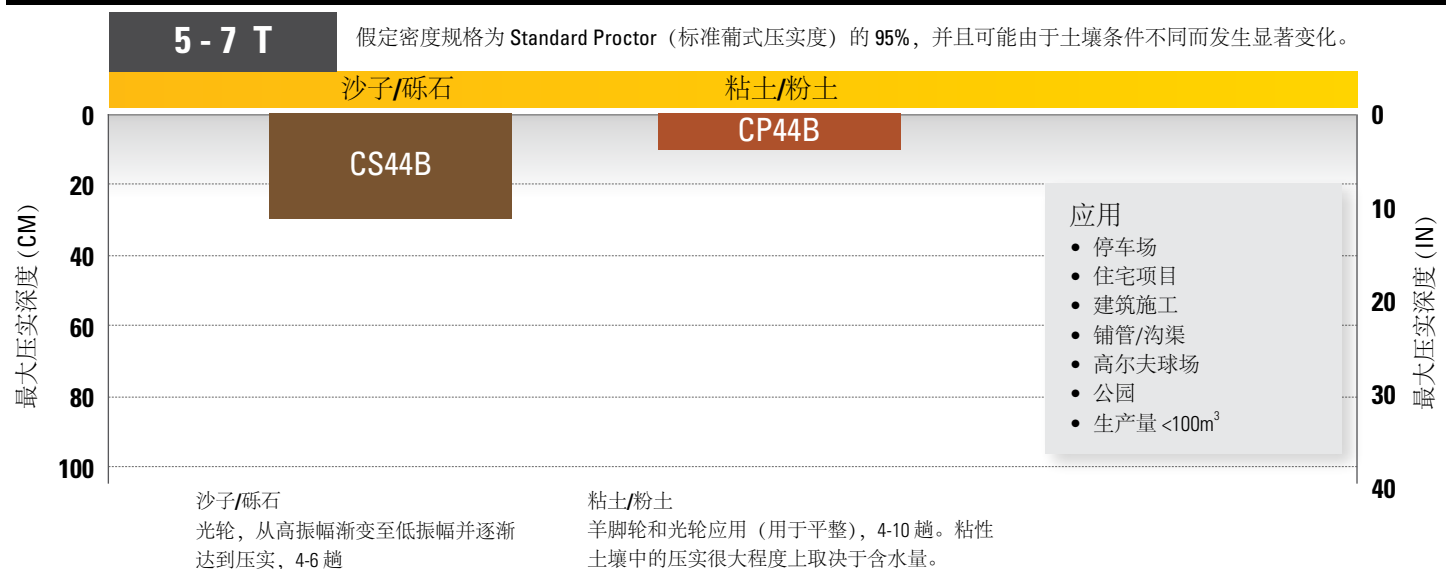
- 符合当地排放标准。

选装 Cat 压实控制装置

- 能够帮助操作员确定是否已按技术规格要求完成了压实操作，因此可提高生产率并确保一致的压实质量。
- 提供了基于加速计 (CMV) 的测量技术。

紧凑、易于操控且便于运输

振动土壤压实机选择指南



并非每个地区都提供所有型号。请联系您的 Cat® 代理商代表获取更多信息。



Cat® CS44B 羊脚轮振动土壤压实机

标准和选用设备

标准和选用设备可能不同。有关详细信息，请咨询 Cat 代理商。

| | 标准 | 选用 | | 标准 | 选用 |
|--|----|----|--|----|----|
| 操作员环境 | | | 动力传动系 | | |
| ROPS/FOPS 顶篷，配备扶手、地板垫和内部后视镜 | ✓ | | Cat® C4.4 发动机 | ✓ | |
| 可调节乙烯座椅，配备集成控制台和 LCD 显示屏（带可锁定防破坏护罩） | ✓ | | 双滤芯空气滤清器 | ✓ | |
| 带集成杯座的可调式倾斜转向柱 | ✓ | | 双速油门开关和省油模式 | ✓ | |
| 后视摄像头系统及彩色触摸显示屏 | ✓ | | 双推进泵（一台用于钢轮驱动，另一台用于后轴） | ✓ | |
| 座椅安全带 | ✓ | | 燃油滤清器、油水分离器、注油泵、水位指示器 | ✓ | |
| 12 伏电源插座 | ✓ | | 倾斜散热器/液压油冷却器 | ✓ | |
| 倒车警报喇叭 | ✓ | | 双制动系统 | ✓ | |
| ROPS/FOPS 驾驶室，配备温度控制装置、布面座椅、外部后视镜、遮阳板和遮阳卷帘 | | ✓ | 双速静液压变速箱 | ✓ | |
| 振动系统 | | | 变速箱护罩 | | ✓ |
| 光轮 | ✓ | | 技术解决方案 | | |
| 双振幅、单频率 | ✓ | | 测量 - 压实度仪表值 (CMV) | | ✓ |
| 控制箱式偏心块壳体 | ✓ | | 电气系统 | | |
| 自动振动功能 | ✓ | | 12 伏电气系统 | ✓ | |
| 前置可调式钢质刮板 | ✓ | | 150 安交流发电机 | ✓ | |
| 羊脚轮壳套件（提供椭圆或方形凸块） | | ✓ | 1000 冷起动蓄电池能力 | ✓ | |
| 平地铲 | | ✓ | 其他 | | |
| 变频 | | ✓ | Product Link™ | ✓ | |
| 两个可调式钢质刮板 | | ✓ | 液压油油位和散热器冷却液液位目测表 | ✓ | |
| | | | S•O•S SM 采样阀：适用于发动机机油、液压油和冷却液 | ✓ | |
| | | | 升级版卤素灯组件 | | ✓ |
| | | | 琥珀色旋转标志灯 | | ✓ |
| | | | 工厂加注的生物液压油 | | ✓ |

Cat® CS44B 光轮振动土壤压实机

技术规格

发动机 – 动力传动系

| | | |
|----------------------|--|---------------------|
| 发动机型号 | Cat C4.4 | |
| 排放 | 美国 EPA Tier 3 欧盟 Stage IIIA 等效排放标准 巴西 MAR-1 | |
| 发动机功率 ISO 14396:2002 | 74.5 kW | 99.9 hp |
| 总功率 SAE J1995:2014 | 75.3 kW | 101.0 hp |
| 净功率 ISO 9249:2007* | 70.5 kW | 94.5 hp |
| 净功率 SAE J1349:2011* | 69.7 kW | 93.5 hp |
| 排量 | 4.4 L | 269 in ³ |
| 冲程 | 127 mm | 5.0 in |
| 缸径 | 105 mm | 4.1" |
| 最大行驶速度（前进或倒退） | 11.4 km/h | 7.0 mph |
| 理论爬坡能力** | 57% | |

重量***

| | | |
|------------------------|---------|----------|
| 工作重量（含 ROPS/FOPS 顶篷） | 6943 kg | 15307 lb |
| 含羊脚轮壳套件 | 8001 kg | 17639 lb |
| 含羊脚轮壳套件和平地铲 | 8528 kg | 18801 lb |
| 工作重量（含 ROPS/FOPS 驾驶室） | 7210 kg | 15895 lb |
| 含羊脚轮壳套件 | 8232 kg | 18148 lb |
| 含羊脚轮壳套件和平地铲 | 8711 kg | 19204 lb |
| 钢轮处重量（含 ROPS/FOPS 顶篷） | 3384 kg | 7460 lb |
| 含羊脚轮壳套件 | 4418 kg | 9740 lb |
| 含羊脚轮壳套件和平地铲 | 5138 kg | 11327 lb |
| 钢轮处重量（含 ROPS/FOPS 驾驶室） | 3518 kg | 7756 lb |
| 含羊脚轮壳套件 | 4490 kg | 9899 lb |
| 含羊脚轮壳套件和平地铲 | 5217 kg | 11502 lb |

* 标称净功率是指当发动机配备了风扇（处于最大转速）、空气滤清器、清洁排放模块和交流发电机时发动机飞轮处的功率。

** 实际爬坡能力可能因现场条件和机器配置而异。有关更多信息，请参阅《操作和保养手册》。

*** 标准工作重量包括加满的油液和体重为 80 kg 的操作员。

振动系统技术规格

| | | |
|--------------------------|----------------|-----------------|
| 频率 | | |
| 标准 | 31.9 Hz | 1914 vpm |
| 经济模式运行期间 | 29 Hz | 1744 vpm |
| 可选变频 | 23.3 - 31.9 Hz | 1400 - 1914 vpm |
| 31.9 Hz 时的标准振幅（1914 vpm） | | |
| 高 | 1.67 mm | 0.066 in |
| 低 | 0.84 mm | 0.033 in |
| 31.9 Hz（1914 vpm）时的离心力 | | |
| 最大 | 133 kN | 29900 lb |
| 最小 | 67 kN | 15000 lb |
| 静态线性负载 | | |
| 含 ROPS/FOPS 顶篷 | 20.2 kg/cm | 113 lbs/in |
| 含 ROPS/FOPS 驾驶室 | 21.0 kg/cm | 118 lbs/in |

维修保养加注容量

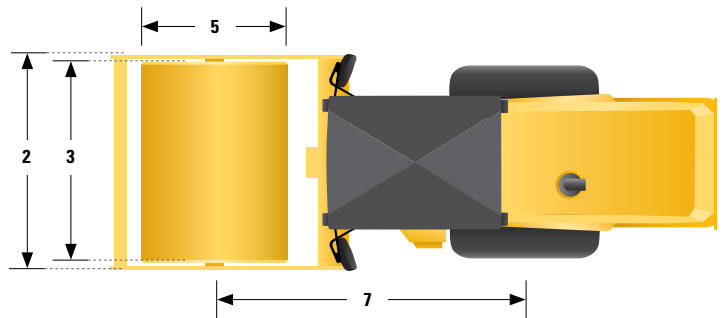
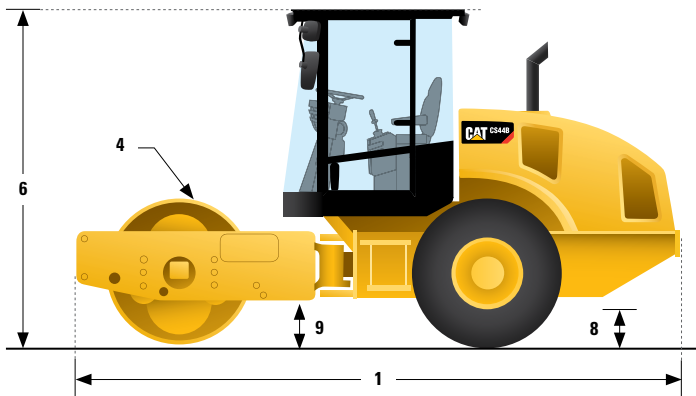
| | | |
|--------------|--------|----------|
| 燃油箱总容量 | 140 L | 37.0 gal |
| 冷却系统 | 19.5 L | 5.3 gal |
| 发动机机油（含滤清器） | 9.5 L | 2.5 gal |
| 偏心块壳体 | 13 L | 3.5 gal |
| 车轴和终传动 | 14.6 L | 3.9 gal |
| 液压油箱（维修保养加注） | 26 L | 6.9 gal |

Cat® CS44B 光轮振动土壤压实机

技术规格

| 尺寸 | | | |
|----|-----------------|---------|---------|
| 1 | 总长度 | 5.1 m | 16.7 ft |
| | 总长度 (含平地铲选件) | 5.6 m | 18.4 ft |
| 2 | 总宽度 | 1.8 m | 5.9 ft |
| | 总宽度 (含平地铲选件) | 2.1 m | 6.95 ft |
| 3 | 钢轮宽度 | 1676 mm | 66 in |
| 4 | 轮壳厚度 | 25 mm | 1 in |
| 5 | 钢轮直径 | 1221 mm | 48.1 in |
| | 总高度 | | |
| | 含 ROPS/FOPS 驾驶室 | 2.9 m | 9.4 ft |
| | 含 ROPS/FOPS 顶篷 | 2.8 m | 9.2 ft |
| 7 | 轴距 | 2.6 m | 8.5 ft |
| 8 | 离地间隙 | 411 mm | 16.2" |
| 9 | 路缘间隙 | 369 mm | 14.5" |
| | 内转弯半径 | 3.1 m | 10.0 ft |
| | 铰接件铰接角度 | 37° | |
| | 铰接件摆动角度 | 15° | |

| 可选羊脚轮壳套件技术规格 | | | |
|--------------|----------------------|----------------------|----|
| 凸块数 | | | 98 |
| 凸块高度 (椭圆) | 86.8 mm | 3.4 in | |
| 凸块面积 (椭圆) | 63.8 cm ² | 9.9 in ² | |
| 凸块高度 (可选方形) | 79.4 mm | 3.1 in | |
| 凸块面积 (可选方形) | 95.5 cm ² | 14.8 in ² | |
| V 形凸块数量 | | | 14 |



有关 Cat 产品、代理商服务和行业解决方案的更多信息，请访问我们的网站：www.cat.com。

© 2022 Caterpillar
保留所有权利。

材料和技术规格如有变更，恕不另行通知。图中所示的机器可能包括其他设备。
请咨询 Cat 代理商，了解可用的选件。

CAT、CATERPILLAR、LET'S DO THE WORK 及其相应的徽标、“Caterpillar Corporate Yellow”、“Power Edge”和 Cat “Modern Hex” 商业外观以及此处所使用的公司及产品标识是 Caterpillar 的商标，未经许可，不得使用。

QCHQ2286-03 (07-2022)
LRC

