



Cat[®] S-type Koppelingen

Koppelingen voor Graafmachines

Technische Specificaties

Niet alle uitrustingsstukken zijn in alle regio's leverbaar. Raadpleeg uw Cat[®]-dealer voor informatie over de specifieke configuraties die in uw regio beschikbaar zijn.

Inhoudsopgave

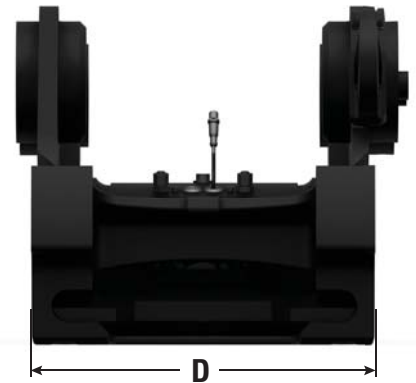
Specificaties	2
Afmetingen	3
Matching	4
Machine Matching	4
Hydromechanische Matching	5

Technische Specificaties S-koppelingen

Specificaties

Model	Onderdeelnummer	Scharnier	Draaggewicht, minimum	Draaggewicht, maximum	Toegestane positieve koppel	Toegestane negatieve koppel	Gewicht		Hefcapaciteit haak	
			ton	ton	kN-m	kN-m	kg	lb	ton	lb
S60	573-3161	M312	11	19	150	75	174	384	5	10.000
	573-3168	312	11	19	150	75	147	324	5	10.000
	573-3166	315	11	19	150	75	176	388	5	10.000
S70	566-2349	B/M320	16	30	300	195	259	571	8	16.000
	566-2351	CB	16	30	300	195	285	628	8	16.000
S80	573-3169	CB	25	40	600	390	426	939	10	20.000
	573-3171	DB	25	40	600	390	456	1005	10	20.000

Afmetingen



Model	Onderdeelnummer	(A) van Bout tot Bout		(B) Diameter van de Schacht		(C) Hoogte		(D) Breedte		(E) Scharnierafstand	
		mm	inch	mm	inch	mm	inch	mm	inch	mm	inch
S60	573-3161	480	18,9	60	2,4	75	3,0	340	13,4	245	9,6
	573-3168	480	18,9	60	2,4	75	3,0	340	13,4	225	8,9
	573-3166	480	18,9	60	2,4	75	3,0	340	13,4	235	9,3
S70	566-2349	600	23,6	70	2,8	85	3,3	450	17,7	290	11,4
	566-2351	600	23,6	70	2,8	85	3,3	450	17,7	295	11,6
S80	573-3169	670	26,4	80	3,1	108	4,3	590	23,2	295	11,6
	573-3171	670	26,4	80	3,1	108	4,3	590	23,2	315	12,4

Technische Specificaties S-koppelingen

Machine Matching

Match

Geen match

	S60	S70	S80
Minigraafmachines			
311F	✓		
313F GC	✓		
313F	✓		
313 GC	✓		
313	✓		
315F	✓		
315	✓		
316F	✓		
318F	✓		
Middelgrote graafmachines			
320F		✓	
320 GC		✓	
320		✓	
323F		✓	
323		✓	
325F		✓	
325		✓	
326F		✓	✓
326		✓	✓
330F		✓	✓
330 GC		✓	✓
330		✓	✓
335F		✓	✓
Grote graafmachines			
336F			✓
336F XE			✓
336 GC			✓
336			✓
340F			✓
340			✓

	S60	S70	S80
Graafmachines op wielen			
M314F	✓		
M314	✓		
M315F	✓		
M316F	✓		
M316	✓		
M317F	✓		
M318F	✓		
M318	✓		
M320F		✓	
M320		✓	
M322F		✓	
Materiaalverwerkers			
MH3022*		✓	
MH3024*		✓	
MH3026*		✓	

*indien uitgerust met geschikte stick en bakscharnier

Technische Specificaties S-koppelingen

Hydromechanische Matching

Controleer de configuratie van uw machine om de optimale combinaties van koppeling en uitrustingsstuk te bepalen.

Match

Geen match

Familie	Model	S60	S70	S80
Hydraulische hamers	H110 GC S	✓		
	H110 S	✓		
	H115 GC S	✓		
	H115 S	✓	✓	✓
	H120 GC S		✓	✓
	H120 S	✓	✓	✓
	H130 S	✓	✓	✓
	H140 S		✓	✓
Multi-Processors	MP318 Betonsnijderkaak	✓	✓	✓
	MP318 Sloopkaak	✓	✓	✓
	MP318 Verpulveraer Kaak	✓	✓	✓
	MP318 Schaar Kaak	✓	✓	✓
	MP318 Universele Kaak	✓	✓	✓
	MP324 Betonsnijderkaak		✓	✓
	MP324 Sloopkaak		✓	✓
	MP324 Verpulveraer Kaak		✓	✓
	MP324 Schaarkaak		✓	✓
	MP324 Tankschaarkaak		✓	✓
	MP324 Universele Kaak		✓	✓
Sloop- en sorteergrijpers	G312 GC	✓		
	G313 GC	✓		
	G314	✓		
	G317 GC	✓	✓	✓
	G318	✓	✓	✓
	G318 WH-800	✓	✓	✓
	G318 WH-1100	✓	✓	✓
	G324		✓	✓
	G324 WH-1500		✓	✓
	G324 WH-1800		✓	✓
	G324 WH-2000		✓	✓
	G332		✓	✓
	Roterende schroot- en sloopschaar	S3015 Flat Top	✓	
S3025 Flat Top			✓	✓
S3035 Flat Top			✓	✓
Vergruizers	P215	✓	✓	✓
	P225		✓	✓
Brekers	P315	✓	✓	✓
	P325		✓	✓
Verdichters (trilplaat)	CVP75	✓	✓	✓
	CVP110		✓	✓

Meer uitgebreide informatie over Cat-producten, dealerservices en industriële oplossingen vindt u op www.cat.com

© 2020 Caterpillar

Alle rechten voorbehouden

Materialen en specificaties zijn onderhevig aan verandering zonder kennisgeving. De machines op de foto's zijn mogelijk uitgerust met bijkomende hulpstukken. Raadpleeg uw Cat-dealer voor beschikbare opties.

CAT, CATERPILLAR, LET'S DO THE WORK, hun respectievelijke logo's, 'Caterpillar Corporate Yellow', en de handelsopmaak van 'Power Edge' en Cat 'Modern Hex', evenals de bedrijfs- en productidentiteit die hierin wordt gebruikt, zijn handelsmerken van Caterpillar en mogen niet zonder toestemming worden gebruikt.

GDJQ9382-01 (10-2020)
Vervangt GDJQ9382-00
(EU, N Am, S Am)

