



962M

Radlader

Technische Daten

In manchen Regionen sind nicht alle Anbaugeräte erhältlich. Weitere Informationen zu den in Ihrer Region verfügbaren Konfigurationen erhalten Sie bei Ihrem Cat®-Händler.

Inhaltsverzeichnis

Technische Daten	2
Motor	2
Schaufeln	2
Gewicht	2
Getriebe	2
Hydrauliksystem	2
Bremsen	2
Achsen	3
Fahrerkabine	3
Schallpegel	3
Füllmengen	3
Klimaanlagensystem	3
Abmessungen	4
Reifenoptionen	5
Schaufelfüllfaktoren und -auswahlhilfe	6
Betriebsdaten – Schaufeln	7
Leichtgut-Hochkippschaufeln	10
Paletten- und Baugabeln	14
Lastarme	17
Standard- und Sonderausrüstung	20
962M Konfiguration für Industrie und Abfallwirtschaft	23
Wesentliche Merkmale und Vorteile	23
Motor	24
Getriebe	24
Hydrauliksystem	24
Bremsen	24
Achsen	25
Fahrerkabine	25
Schallpegel	25
Füllmengen	25
Klimaanlagensystem	25
Abmessungen der Abfallentsorgungsmaschine	26
Reifenoptionen für Schrott und Abfall	27
Betriebsdaten – Abfallschaufeln	28
Abfall-Hochkippschaufel	29
Tabelle für Schrottschaufeln	31
Standard- und Sonderausrüstung	34
Schutzvorrichtungen und Merkmale der Maschine	35
962M Forstkonfiguration	36
Wesentliche Merkmale und Vorteile	37
Motor	38
Getriebe	38
Hydrauliksystem	38
Bremsen	38
Achsen	39
Fahrerkabine	39
Schallpegel	39
Füllmengen	39
Klimaanlagensystem	39
Reifenoptionen	40
Verladezangen	41
Holzspanschaufeln	43
Leichtgut-Hochkippschaufeln	44
Lastarm	44
Standard- und Sonderausrüstung	46
Empfohlene Ausrüstung und Arbeitsgeräte	49

Radlader 962M – Technische Daten

Motor

Motormodell	Cat® C7.1	
Motorleistung (2100/min)		
SAE J1995	202 kW	275 hp (metrische Einheit)
ISO 14396	201 kW	273 hp (metrische Einheit)
Nettoleistung (2100/min)		
ISO 9249	186 kW	253 hp (metrische Einheit)
Bruttodrehmoment (1350/min)		
ISO 14396	1245 Nm	918 lbf-ft
Nettodrehmoment (1350/min)		
ISO 9249	1172 Nm	864 lbf-ft
Bohrung	105 mm	4,13"
Hub	135 mm	5,31"
Hubraum	7,01 l	428 in ³

- Erfüllt die Emissionsnormen Stufe V (EU) oder Stufe IV (EU)*
*Motoren der Stufe IV erfüllen die Übergangsregelungen der EU zu Emissionen außerhalb des Straßenverkehrs.
- Die angegebene Nettoleistung ist die verfügbare Leistung am Schwungrad eines Motors mit Lüfter, Drehstromgenerator, Luftfilter und Nachbehandlung.

Schaufeln

Schaufelinhalt	2,5–9,9 m ³	3,3–12,0 yd ³
----------------	------------------------	--------------------------

Gewicht

Einsatzgewicht	20.296 kg	44.745 lb
----------------	-----------	-----------

- Das Gewicht basiert auf einer Maschinenkonfiguration mit Michelin-Radialreifen 23.5R25 XHA2 L3, allen Betriebsflüssigkeiten, Fahrer, Standardkontergewicht, Kaltstartpaket, Straßenfahrt-Kotflügeln, Product Link™, Vorder-/Hinterachse mit manueller Differenzialsperre/offenem Differenzial, Antriebsstrangschutz, Notlenkung, Schalldämpfung und einer 3,6 m³ großen Flachbodenschaufel mit Unterschraubmesser.

Getriebe

Vorwärts 1	6,9 km/h	4,3 mph
Vorwärts 2	12 km/h	7,5 mph
Vorwärts 3	19,3 km/h	12,0 mph
Vorwärts 4	25,7 km/h	16,0 mph
Vorwärts 5	39,5 km/h	24,5 mph
Rückwärts 1	6,9 km/h	4,3 mph
Rückwärts 2	12 km/h	7,5 mph
Rückwärts 3	25,7 km/h	16,0 mph

- Höchstgeschwindigkeit der Standardmaschine mit leerer Schaufel und Standardreifen (L3) mit einem Rollradius von 787 mm.

Hydrauliksystem

Arbeitshydraulik-Pumpentyp	Variabler Axialkolben	
Arbeitshydraulik		
Max. Pumpenförderstrom (2150/min)	286 l/min	76 US-Gall./min
Max. Betriebsdruck	29.300 kPa	4250 psi
Optionale 3./4. Funktion, max. Volumenstrom	240 l/min	63 US-Gall./min
Optionale 3./4. Funktion, Höchstdruck	21.780 kPa	3159 psi
Hydrauliktaktzeit mit Nennnutzlast		
Heben aus Transportstellung	5,2 Sekunden	
Abkippen bei max. Hubhöhe	1,5 Sekunden	
Senken (Schwimmstellung, Schaufel leer)	2,7 Sekunden	
Gesamt	9,4 Sekunden	

Bremsen

Bremsen	Die Bremsen entsprechen den Anforderungen der ISO 3450:2011
---------	---

Achsen

Vorn	Fest
Hinten	Pendelnd, $\pm 13^\circ$
Max. Pendelweg	496 mm

Fahrerkabine

ROPS/FOPS	ROPS/FOPS entsprechen den Anforderungen der Normen ISO 3471:2008 und ISO 3449:2005 Level II
-----------	---

Schallpegel

Die nachstehend angegebenen Schallpegelwerte gelten nur für bestimmte Betriebsbedingungen. Der Geräuschpegel am Fahrerohr kann je nach Motordrehzahl und Kühlgebläsestufe variieren. Unter Umständen ist ein Gehörschutz erforderlich, wenn die Fahrerkabine der Maschine nicht sachgemäß instandgehalten wurde oder Türen und Fenster im Dauereinsatz oder bei starker Geräuschentwicklung geöffnet sind.

Schalldruckpegel am Fahrerohr (ISO 6396:2008)	69 dB(A)*
Außen-Schalleistungspegel EU-Richtlinie 2000/14/EG, geändert durch Richtlinie 2005/88/EG.	104 dB(A)*
Außen-Schalldruckpegel (SAE J88:2013)	75 dB(A)**

*Bei einer Maschine in typischer Konfiguration, gemessen mit den angegebenen Verfahren bei 70 % der maximalen Drehzahl des Motorlüfters.

**Bei einer Maschine mit typischer Konfiguration, gemessen mit den angegebenen Verfahren. Die Messung wurde unter folgenden Bedingungen durchgeführt: Abstand von 15 m, Vorwärtsfahrt im zweiten Gang und mit auf den Maximalwert eingestellter Drehzahl des Motorlüfters.

Füllmengen

Kraftstofftank	275 l	72,6 US-Gall.
DEF-Tank*	16 l	4,2 US-Gall.
Kühlsystem	59 l	15,6 US-Gall.
Kurbelgehäuse	22 l	5,8 US-Gall.
Getriebe	43 l	11,4 US-Gall.
Differenziale und Seitenantriebe – vorn	43 l	11,4 US-Gall.
Differenziale und Seitenantriebe – hinten	43 l	11,4 US-Gall.
Hydrauliktank	125 l	33,0 US-Gall.

*DEF muss die Anforderungen der ISO 22241-1 erfüllen.

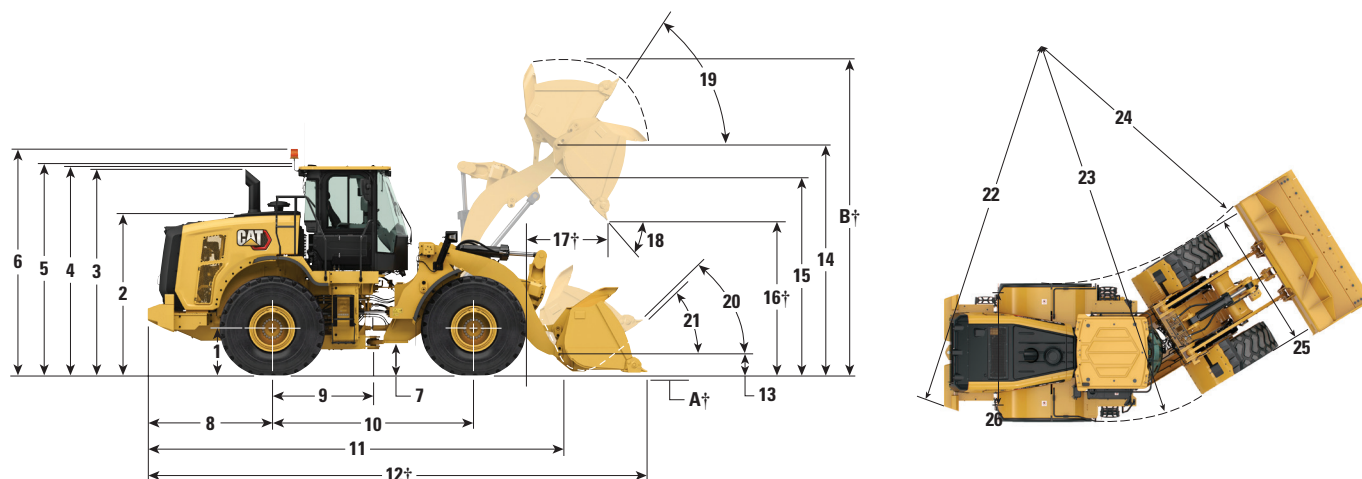
Klimaanlagensystem

Die Klimaanlage dieser Maschine enthält das fluorierte Treibhausgaskältemittel R134A (Erderwärmungspotenzial = 1430). In der Anlage befinden sich 1,6 kg Kältemittel, was einer CO₂-Produktion von 2.288 Tonnen entspricht.

Radlader 962M – Technische Daten

Abmessungen

Bei allen Angaben zu Abmessungen handelt es sich um Näherungswerte.



	Standard-Hubgerüst		Langes Hubgerüst (HL, High Lift)	
1 Höhe bis Achsmittellinie	747 mm	2'5"	747 mm	2'5"
2 Höhe bis zur Motorhaube	2694 mm	8'10"	2691 mm	8'10"
3 Höhe bis Oberkante Abgasrohr	3411 mm	11'2"	3408 mm	11'2"
4 Höhe bis Oberkante Überrollschutz	3447 mm	11'4"	3444 mm	11'4"
5 Höhe bis Spitze der Product Link-Antenne	3653 mm	12'0"	3653 mm	12'0"
6 Höhe bis Oberkante Rundumleuchte	3747 mm	12'4"	3747 mm	12'4"
7 Bodenfreiheit	364 mm	1'2"	361 mm	1'2"
8 Mitte Hinterachse bis Kante Kontergewicht	2147 mm	7'1"	2186 mm	7'2"
9 Mitte Hinterachse bis Knickgelenk	1675 mm	5'6"	1675 mm	5'6"
10 Radstand	3350 mm	11'0"	3350 mm	11'0"
11 Gesamtlänge (ohne Schaufel)	7266 mm	23'8"	7598 mm	24'9"
12 Transportlänge (Schaufel waagrecht am Boden)*†	8574 mm	28'1"	8946 mm	29'4"
13 Schaufelbolzenhöhe bei Transporthöhe	669 mm	2'2"	779 mm	2'7"
14 Max. Drehpunkthöhe bei max. Hubhöhe	4235 mm	13'11"	4524 mm	14'10"
15 Lichte Höhe bis Hubrahmen bei max. Hubhöhe	3477 mm	11'4"	3631 mm	11'10"
16 Ausschütthöhe bei max. Hubhöhe und 45°-Vorkippwinkel*†	3054 mm	10'0"	3343 mm	10'11"
17 Reichweite bei max. Hubhöhe und 45°-Vorkippwinkel*†	1392 mm	4'6"	1493 mm	4'9"
18 Auskippwinkel bei max. Hubhöhe und Kippstellung (auf Anschlägen)*	49 Grad		47 Grad	
19 Rückkippwinkel bei max. Hubhöhe*	59 Grad		59 Grad	
20 Rückkippwinkel in Transporthöhe*	49 Grad		49 Grad	
21 Rückkippwinkel am Boden*	37 Grad		37 Grad	
22 Wenderadius zum Kontergewicht	6023 mm	19'8"	6023 mm	19'8"
23 Wenderadius auf äußere Reifen	5985 mm	19'6"	5985 mm	19'6"
24 Wenderadius auf innere Reifen	3219 mm	10'6"	3219 mm	10'6"
25 Breite über Reifen (unbeladen)	2821 mm	9'3"	2821 mm	9'3"
Breite über Reifen (beladen)	2824 mm	9'3"	2824 mm	9'3"
26 Spurweite	2140 mm	7'0"	2140 mm	7'0"

*Mit 3,1 m³ (4,3 yd³) großer Universalschaufel mit Bolzenaufhängung und Unterschraubmesser (siehe Betriebsdaten für andere Schaufeln).

†Abmessungen sind in der Einsatzdatentabelle aufgeführt.

Alle Abmessungen, die sich auf Höhen und Reifen beziehen, wurden mit Michelin-Radialreifen 23.5R25 XHA2 L3 ermittelt (bei anderen Reifen: siehe Bereifungsübersicht). "Breite über Reifen" bezeichnet Breite über Auswölbung inklusive Reifenzunahme.

Reifenoptionen

Reifenmarke	Michelin	Bridgestone	Goodyear	Bridgestone	Michelin	Michelin
Reifengröße	23.5R25	23.5R25	23.5R25	23.5R25	750/65R25	23.5R25
Profil	L-3	L-3	L-3	L-3	L-3	L-5
Reifenprofil	XHA2	VMT	RT-3B	VJT	XLD	XLD D2
Breite über Reifen – max. (leer)*	2821 mm 9'3"	2810 mm 9'3"	2840 mm 9'4"	2809 mm 9'3"	2954 mm 9'8"	2825 mm 9'3"
Breite über Reifen – max. (beladen)*	2824 mm 9'3"	2835 mm 9'4"	2847 mm 9'4"	2832 mm 9'3"	2967 mm 9'9"	2835 mm 9'3"
Änderung der Vertikalmaße (Durchschnitt vorn und hinten)	0 mm 0"	-2 mm -0,1"	1 mm 0"	-6 mm -0,2"	-6 mm -0,2"	28 mm 1,1"
Änderung der horizontalen Reichweite	0 mm 0"	6 mm 0,2"	3 mm 0,1"	6 mm 0,2"	11 mm 0,4"	-25 mm -1,0"
Änderung des Wendekreises (Reifenaußenseite)	0 mm 0"	12 mm 0,5"	23 mm 0,9"	9 mm 0,4"	143 mm 5,6"	11 mm 0,4"
Änderung des Wendekreises (Reifeninnenseite)	0 mm 0"	-12 mm -0,5"	-23 mm -0,9"	-9 mm -0,4"	-143 mm -5,6"	-11 mm -0,4"
Änderung des Einsatzgewichts (ohne Ballast)	0 kg 0 lb	188 kg 414 lb	127 kg 280 lb	168 kg 370 lb	801 kg 1766 lb	668 kg 1473 lb
Änderung der statischen Kipplast – gerade	0 kg 0 lb	119 kg 262 lb	81 kg 179 lb	106 kg 234 lb	507 kg 1118 lb	446 kg 983 lb
Änderung der statischen Kipplast – eingelenkt	0 kg 0 lb	104 kg 229 lb	70 kg 154 lb	93 kg 205 lb	442 kg 974 lb	389 kg 858 lb

*Breite über Auswölbung, inklusive Reifenzunahme.

Schaufelfüllfaktoren und -auswahlhilfe

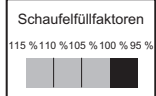
Die Schaufelgröße muss entsprechend der Materialdichte und dem erwarteten Füllfaktor gewählt werden. Die Cat-Schaufeln der Performance-Serie mit längerem Boden, größerer Schaufelöffnung, größerem Ablagewinkel, abgerundeten Seitenflächen und integrierter Überlaufplatte ermöglichen Füllfaktoren, die wesentlich höher sind als bei früheren Generationen oder Schaufeln von anderen Herstellern. Das tatsächlich umgeschlagene Volumen ist daher häufig größer als die Nennkapazität.

Lockeres Material		Materialschüttgewicht	Füllfaktor (%)*
Erde/Lehm		1500–1700 kg/m ³ (2528 – 2865 lb/yd ³)	115
Sand und Kies		1500–1700 kg/m ³ (2.528 – 2865 lb/yd ³)	115
Gemenge:	25–76 mm (1"–3")	1600–1700 kg/m ³ (2.696 – 2865 lb/yd ³)	110
	19 mm (0,75") und kleiner	1800 kg/m ³ (3033 lb/yd ³)	105
Gestein:	76 mm (3") und größer	1600 kg/m ³ (2696 lb/yd ³)	100

*In % des Nennfassungsvermögens gemäß ISO 7546:1983.

Anmerkung: Die erzielten Füllfaktoren hängen auch davon ab, ob das Ladegut gewaschen oder ungewaschen ist.

		Materialschüttgewicht	kg/m ³	700	800	900	1000	1100	1200	1300	1400	1500	1600	1700	1800	1900	2000	2100	2200	2300	2400	2500					
Standard-Hubgerüst, Standardkontergewicht	Bolzenaufhängung	Flachboden	3,40 m ³																								
			3,60 m ³																								
			3,80 m ³																								
	Flachboden Abrieb	3,60 m ³																									
		3,60 m ³ FMT																									
	Felsschaufel	3,16 m ³ T&S																									
	Universal Fusion™ SW	Flachboden	3,60 m ³																								
			3,60 m ³																								
	Verlängertes Hubgestänge (HL)	Bolzenaufhängung	Flachboden	3,40 m ³																							
				3,60 m ³																							
3,80 m ³																											
Flachboden Abrieb		3,60 m ³																									
		3,60 m ³ FMT																									
Felsschaufel		3,16 m ³ T&S																									
Universal Fusion SW		Flachboden	3,60 m ³																								
			3,60 m ³																								
Paket für Zuschlagstoff-Umschlagmaschine		Bolzenaufhängung	Flachboden	3,80 m ³																							
				3,80 m ³																							
	Flachboden, Zuschlagstoffe	3,60 m ³																									
		3,80 m ³																									
	Universal SW	Flachboden	3,60 m ³																								



Anmerkung: Alle Schaufeln mit Unterschraubmessern.

QC = Quick Coupler (Schnellwechsler)

Betriebsdaten – Schaufeln

Maschine		Standard-Hubgerüst, Standardkontergewicht							
Schaufeltyp	Messertyp	Flachboden – Bolzenaufhängung				Flachboden – Fusion™-Schnellwechsler		Flachboden – Universal-schnellwechsler	Änderung verlängertes Hubgerüst**
		Unter schraub-messer	Zähne und Segmente	Unter schraub-messer	Zähne und Segmente	Unter schraub-messer	Unter schraub-messer		
Nenninhalt	m³	3,40	3,40	3,60	3,60	3,60	3,60		
	yd³	4,50	4,50	4,75	4,75	4,75	4,75		
Nenninhalt bei 110 % Füllfaktor	m³	3,70	3,70	4,00	4,00	4,00	4,00		
	yd³	5,00	5,00	5,25	5,25	5,25	5,25		
Breite	mm	2927	2994	2927	2994	2927	2927		
	Fuß/Zoll	9'7"	9'8"	9'7"	9'8"	9'7"	9'7"		
16† Ausschütthöhe bei max. Hubhöhe und 45°-Vorkippwinkel	mm	2978	2852	2946	2821	2904	2860	288	
	Fuß/Zoll	9'8"	9'4"	9'7"	9'2"	9'5"	9'4"	11,3"	
17† Reichweite bei max. Hubhöhe und 45°-Vorkippwinkel	mm	1340	1442	1372	1474	1414	1458	101	
	Fuß/Zoll	4'4"	4'7"	4'5"	4'8"	4'6"	4'8"	4"	
Reichweite bei waagerechter Stellung von Hubrahmen und Schaufel	mm	2869	3030	2914	3075	2974	3036	277	
	Fuß/Zoll	9'4"	9'9"	9'6"	10'1"	9'8"	10'0"	11"	
A† Grabtiefe	mm	88	88	88	88	88	89	5	
	"	3,5"	3,5"	3,5"	3,5"	3,5"	3,5"	0,2"	
12† Gesamtlänge	mm	8608	8780	8653	8825	8713	8775	372	
	Fuß/Zoll	28'2"	28'8"	28'4"	29'0"	28'6"	28'8"	14,6"	
B† Gesamthöhe mit Schaufel bei max. Hubhöhe	mm	5783	5783	5831	5831	5860	5888	289	
	Fuß/Zoll	19'0"	19'0"	19'1"	19'1"	19'2"	19'3"	11,4"	
Wendekreisradius über Schaufelaußenkante, Schaufel in Transportstellung	mm	13.909	14.080	13.936	14.108	13.966	13.997	308	
	Fuß/Zoll	45'6"	46'2"	45'7"	46'3"	45'8"	45'9"	12,1"	
Statische Kipplast, Maschine gerade (mit Reifeneinfederung)*	kg	13.477	13.337	13.383	13.243	12.828	12.741	-630	
	lb	29.712	29.403	29.504	29.196	28.281	28.089	-1389	
Statische Kipplast, Maschine gerade (keine Reifeneinfederung)*	kg	14.201	14.060	14.109	13.967	13.544	13.445	-722	
	lb	31.308	30.997	31.105	30.792	29.859	29.641	-1592	
Statische Kipplast, Maschine eingelenkt (mit Reifeneinfederung)*	kg	11.533	11.393	11.445	11.304	10.917	10.859	-611	
	lb	25.426	25.117	25.232	24.921	24.068	23.940	-1347	
Statische Kipplast, Maschine eingelenkt (keine Reifeneinfederung)*	kg	12.278	12.137	12.192	12.050	11.655	11.585	-694	
	lb	27.068	26.758	26.879	26.566	25.695	25.541	-1530	
Ausbrechkraft	kN	183	182	177	176	169	162	-1	
	lbf	41.326	41.070	39.834	39.704	38.050	36.598	-320	
Einsatzgewicht*	kg	20.252	20.360	20.296	20.404	20.739	20.551	593	
	lb	44.648	44.896	44.745	44.983	42.722	45.307	1307	

* Die Angaben zu statischen Kipplasten und Einsatzgewichten basieren auf einer Maschinenkonfiguration mit Michelin-Radialreifen 23.5R25 XHA2 L3, allen Betriebsflüssigkeiten, Fahrer, Standardkontergewicht, Kaltstartpaket, Straßenfahrt-Kotflügeln, Product Link, Vorder-/Hinterachse mit manueller Differenzialsperre/ offenem Differenzial, Antriebsstrangschutz, Notlenkung und Schalldämpfung.

**Maximale Werte.

(Mit Reifeneinfederung) Gemäß ISO 14397-1:2007, Abschnitte 1-6, wonach Prüfergebnisse höchstens 2 % von Berechnungen abweichen dürfen.

(Keine Reifeneinfederung) Einhaltung von ISO 14397-1:2007, Abschnitte 1-5.

†Abbildung mit Abmessungsdiagrammen.

Andere Schaufeln sind verfügbar und das Angebot variiert je nach Region. Näheres erfahren Sie bei Ihrem örtlichen Cat-Händler.

Radlader 962M – Technische Daten

Betriebsdaten – Schaufeln

Maschine		Standard-Hubgerüst, Standardkontergewicht					
Schaufeltyp		Flachboden, abrasiv – Bolzenaufhängung			Flachboden – Bolzenaufhängung		Fels – Bolzenaufhängung
		Unter schraub-messer	Zähne und Segmente	Bündige Anschweißzähne	Unter schraub-messer	Zähne und Segmente	Änderung verlängertes Hubgerüst**
Messertyp							
Nenninhalt	m3	3,60	3,60	3,60	3,80	3,20	
	yd3	4,75	4,75	4,75	5,00	4,25	
Nenninhalt bei 110 % Füllfaktor	m3	4,00	4,00	4,00	4,20	3,50	
	yd3	5,25	5,25	5,25	5,50	4,75	
Breite	mm	2927	2994	2994	2927	2969	
	Fuß/Zoll	9'7"	9'8"	9'8"	9'6"	9'7"	
16† Ausschütthöhe bei max. Hubhöhe und 45°-Vorkippwinkel	mm	2943	2817	2783	2.910	2853	288
	Fuß/Zoll	9'7"	9'2"	9'1"	9'5"	9'4"	11,3"
17† Reichweite bei max. Hubhöhe und 45°-Vorkippwinkel	mm	1375	1477	1554	1408	1604	101
	Fuß/Zoll	4'5"	4'8"	5'1"	4'6"	5'3"	4"
Reichweite bei waagerechter Stellung von Hubrahmen und Schaufel	mm	2919	3080	3158	2965	3117	277
	Fuß/Zoll	9'6"	10'1"	10'4"	9'7"	10'2"	11"
A† Grabtiefe	mm	88	88	61	88	91	5
	"	3,5"	3,5"	2,4"	3,5"	3,6"	0,2"
12† Gesamtlänge	mm	8658	8830	8888	8704	8894	372
	Fuß/Zoll	28'4"	29'0"	29'2"	28'6"	29'2"	14,6"
B† Gesamthöhe mit Schaufel bei max. Hubhöhe	mm	5837	5837	5884	5879	5730	289
	Fuß/Zoll	19'2"	19'2"	19'3"	19'3"	18'8"	11,4"
Wendekreisradius über Schaufelaußenkante, Schaufel in Transportstellung	mm	13.939	14.111	14.137	13.967	14.145	308
	Fuß/Zoll	45'7"	46'3"	46'4"	45'9"	46'4"	12,1"
Statische Kipplast, Maschine gerade (mit Reifeneinfederung)*	kg	13.251	13.108	13.112	13.275	13.881	-630
	lb	29.213	28.898	28.907	29.266	30.602	-1.389
Statische Kipplast, Maschine gerade (keine Reifeneinfederung)*	kg	13.976	13.832	13.844	14.002	14.650	-722
	lb	30.812	30.494	30.521	30.869	32.298	-1.592
Statische Kipplast, Maschine eingelenkt (mit Reifeneinfederung)*	kg	11.313	11.170	11.164	11.342	11.855	-611
	lb	24.941	24.626	24.612	25.005	26.136	-1.347
Statische Kipplast, Maschine eingelenkt (keine Reifeneinfederung)*	kg	12.060	11.916	11.918	12.091	12.646	-694
	lb	26.588	26.270	26.275	26.656	27.880	-1.530
Ausbrechkraft	kN	176	175	180	170	177	-1
	lbf	39.704	39.509	40.491	38.410	39.834	-320
Einsatzgewicht*	kg	20.412	20.520	20.607	20.350	21.039	593
	lb	45.001	45.239	45.431	44.864	46.383	1.307

*Die Angaben zu statischen Kipplasten und Einsatzgewichten basieren auf einer Maschinenkonfiguration mit Michelin-Radialreifen 23.5R25 XHA2 L3, allen Betriebsflüssigkeiten, Fahrer, Standardkontergewicht, Kaltstartpaket, Straßenfahrt-Kotflügeln, Product Link, Vorder-/Hinterachse mit manueller Differenzialsperre/ offenem Differenzial, Antriebsstrangschutz, Notlenkung und Schalldämpfung.

**Maximale Werte.

(Mit Reifeneinfederung) Gemäß ISO 14397-1:2007, Abschnitte 1-6, wonach Prüfergebnisse höchstens 2 % von Berechnungen abweichen dürfen.

(Keine Reifeneinfederung) Einhaltung von ISO 14397-1:2007, Abschnitte 1-5.

†Abbildung mit Abmessungsdiagrammen.

Andere Schaufeln sind verfügbar und das Angebot variiert je nach Region. Näheres erfahren Sie bei Ihrem örtlichen Cat-Händler.

Betriebsdaten mit Schaufeln – Zuschlagstoff-Umschlagmaschine

Maschine		Standard-Hubgerüst, Standardkontergewicht				
Schaufeltyp		Flachboden –	Flachboden, abrasiv –	Flachboden, Zuschlagsstoffe –	Flachboden –	
		Bolzenaufhängung	Bolzenaufhängung	Bolzenaufhängung	Universalschnellwechsler	
Messertyp		Unter schraub-messer	Unter schraub-messer	Unter schraub-messer	Unter schraub-messer	Unter schraub-messer
Nenninhalt	m3	3,80	3,80	3,60	3,80	3,60
	yd3	5,00	5,00	4,75	5,00	4,75
Nenninhalt bei 110 % Füllfaktor	m3	4,20	4,20	4,00	4,20	4,00
	yd3	5,50	5,50	5,25	5,50	5,25
Breite	mm	2927	2927	2914	2914	2927
	Fuß/Zoll	9'6"	9'6"	9'6"	9'6"	9'6"
16† Ausschütthöhe bei max. Hubhöhe und 45°-Vorkippwinkel	mm	2910	2910	2964	2928	2860
	Fuß/Zoll	9'5"	9'5"	9'7"	9'6"	9'4"
17† Reichweite bei max. Hubhöhe und 45°-Vorkippwinkel	mm	1408	1408	1354	1390	1458
	Fuß/Zoll	4'6"	4'6"	4'4"	4'6"	4'8"
Reichweite bei waagerechter Stellung von Hubrahmen und Schaufel	mm	2965	2965	2889	2940	3036
	Fuß/Zoll	9'7"	9'7"	9'5"	9'6"	10'0"
A† Grabtiefe	mm	88	88	88	88	89
	"	3,5"	3,5"	3,5"	3,5"	3,5"
12† Gesamtlänge	mm	8743	8743	8667	8718	8814
	Fuß/Zoll	28'7"	28'7"	28'4"	28'6"	28'9"
B† Gesamthöhe mit Schaufel bei max. Hubhöhe	mm	5879	5866	5816	5868	5888
	Fuß/Zoll	19'3"	19'2"	19'1"	19'3"	19'3"
Wendekreisradius über Schaufelaußenkante, Schaufel in Transportstellung	mm	13.967	13.967	13.909	13.940	13.997
	Fuß/Zoll	45'8"	45'8"	45'6"	45'7"	45'9"
Statische Kipplast, Maschine gerade (mit Reifeneinfederung)*	kg	14.362	14.240	14.497	14.385	13.800
	lb	31.663	31.394	31.960	31.714	30.424
Statische Kipplast, Maschine gerade (keine Reifeneinfederung)*	kg	15.165	15.042	15.297	15.188	14.576
	lb	33.433	33.162	33.724	33.484	32.135
Statische Kipplast, Maschine eingelenkt (mit Reifeneinfederung)*	kg	12.239	12.116	12.367	12.262	11.732
	lb	26.982	26.711	27.265	27.033	25.865
Statische Kipplast, Maschine eingelenkt (keine Reifeneinfederung)*	kg	13.070	12.947	13.196	13.093	12.537
	lb	28.814	28.543	29.092	28.865	27.639
Ausbrechkraft	kN	170	170	181	174	162
	lbf	38.410	38.410	40.681	39.117	36.598
Einsatzgewicht*	kg	20.919	21.030	20.848	20.901	21.120
	lb	46.119	46.363	45.962	46.079	46.562

*Die Angaben zu statischen Kipplasten und Einsatzgewichten basieren auf einer Maschinenkonfiguration mit Michelin-Radialreifen 23.5R25 XHA2 L3, allen Betriebsflüssigkeiten, Fahrer, Standardkontergewicht, Kaltstartpaket, Straßenfahrt-Kotflügeln, Product Link, Vorder-/Hinterachse mit manueller Differenzialsperre/ offenem Differenzial, Antriebsstrangschutz, Notlenkung und Schalldämpfung.

**Maximale Werte.

(Mit Reifeneinfederung) Gemäß ISO 14397-1:2007, Abschnitte 1-6, wonach Prüfergebnisse höchstens 2 % von Berechnungen abweichen dürfen.

(Keine Reifeneinfederung) Einhaltung von ISO 14397-1:2007, Abschnitte 1-5.

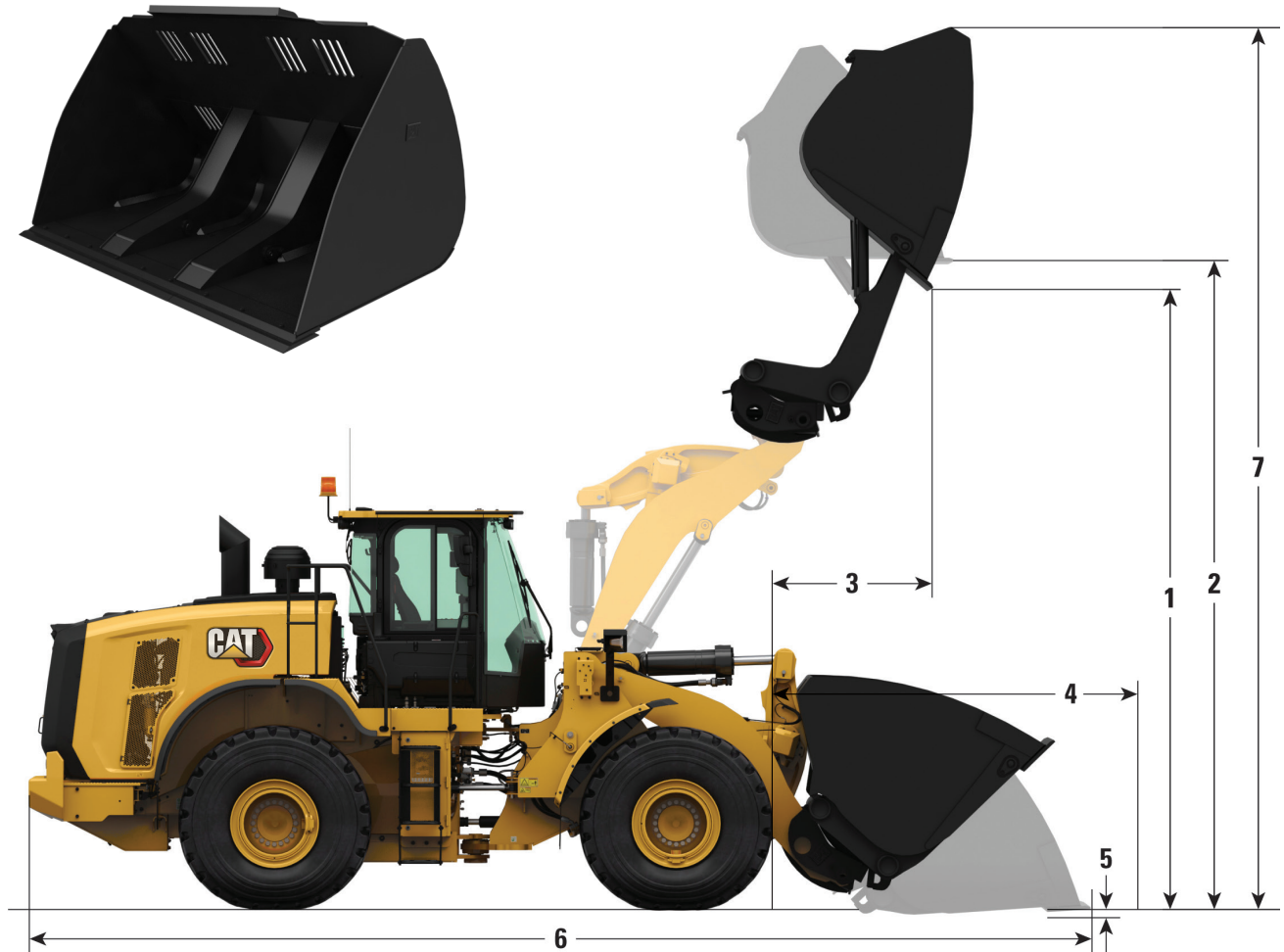
†Abbildung mit Abmessungsdiagrammen.

Andere Schaufeln sind verfügbar und das Angebot variiert je nach Region. Näheres erfahren Sie bei Ihrem örtlichen Cat-Händler.

Radlader 962M – Technische Daten

Leichtgut-Hochkippschaufeln

Bei allen Angaben zu Abmessungen handelt es sich um Näherungswerte.



Wesentliche Merkmale der Schaufel

- Mit der Hochkippschaufel wird die Abkipphöhe gesteigert – um bis zu 2,1 m (7'0") bei der größten für den 962M verfügbaren Größe.
- Schaufeln mit hohem Fassungsvermögen sind mit Bolzenaufhängung oder Fusion-Schnellwechsleraufnahme verfügbar.
- Sie eignet sich ideal für rollige Materialien geringer Dichte wie Holzspäne und Pellets.
- Durch den schmalen Kipprahmen weist das Schneidmesser eine ausgezeichnete Steifigkeit auf.
- Einstellbare Fenster ermöglichen verschiedene Konfigurationen, die zu dem bewegten Material passen.
- Erfordert Hydraulik mit 3. Ventil.

Betriebsdaten – Leichtgut-Hochkippschaufel – Standardkontergewicht

Paket		962M Standard								
Schaufeltyp	Messertyp	Bolzenaufhängung			Fusion			ISO		
		Unter schraub-messer	Unter schraub-messer	Unter schraub-messer	Unter schraub-messer	Unter schraub-messer	Unter schraub-messer	Unter schraub-messer	Unter schraub-messer	Unter schraub-messer
Nenninhalt	m ³	6,10	7,60	9,20	6,10	7,60	9,20	6,10	7,60	9,20
	yd ³	8,00	10,00	12,00	8,00	10,00	12,00	8,00	10,00	12,00
Nenninhalt bei 110 % Füllfaktor	m ³	6,70	8,40	10,10	6,70	8,40	10,10	6,70	8,40	10,10
	yd ³	8,75	11,00	13,25	8,75	11,00	13,25	8,75	11,00	13,25
Breite	mm	3037	3350	3350	3037	3350	3350	3037	3350	3350
	Fuß/Zoll	(9'11")	(10'11")	(10'11")	(9'11")	(10'11")	(10'11")	(9'11")	(10'11")	(10'11")
1 Ausschütthöhe bei max. Hubhöhe, max. Rückkippwinkel, Schaufel hochgekippt auf 45°-Vorkippwinkel	mm	4702	4629	4487	4754	4683	4540	4766	4695	4553
	Fuß/Zoll	14'10"	14'8"	14'2"	15'1"	14'10"	14'4"	15'1"	14'10"	14'5"
2 Ausschütthöhe bei max. Hubhöhe, max. Rückkippwinkel, Schaufel waagrecht hochgekippt	mm	5130	5130	5130	5183	5183	5183	5190	5190	5190
	Fuß/Zoll	16'3"	16'3"	16'3"	16'5"	16'5"	16'5"	16'6"	16'6"	16'6"
3 Reichweite bei max. Hubhöhe, max. Rückkippwinkel, Schaufel hochgekippt auf 45°-Vorkippwinkel	mm	1821	1892	2033	1864	1929	2070	1866	1938	2078
	Fuß/Zoll	5'11"	6'2"	6'8"	6'1"	6'4"	6'9"	6'1"	6'4"	6'9"
4 Reichweite bei waagerechter Stellung von Hubrahmen und Schaufel	mm	3470	3570	3770	3535	3635	3835	3550	3650	3850
	Fuß/Zoll	11'0"	11'4"	12'0"	11'3"	11'7"	12'3"	11'3"	11'7"	12'3"
5 Grabtiefe	mm	57	57	57	57	57	57	58	58	58
	Fuß/Zoll	2'3"	2'3"	2'3"	2'3"	2'3"	2'3"	2'3"	2'3"	2'3"
6 Gesamtlänge	mm	9208	9308	9508	9273	9373	9573	9288	9388	9588
	Fuß/Zoll	29'2"	29'6"	30'2"	29'5"	29'9"	30'5"	29'5"	29'9"	30'5"
7 Gesamthöhe mit Schaufel auf maximaler Höhe und maximalem Rückkippwinkel	mm	7005	7044	7196	7058	7097	7249	7070	7109	7261
	Fuß/Zoll	22'5"	22'6"	23'0"	22'7"	22'9"	23'3"	22'8"	22'9"	23'3"
Wendekreisradius über Schaufelaußenkante, Schaufel in Transportstellung	mm	7052	7221	7289	7073	7243	7313	7077	7248	7319
	Fuß/Zoll	23'2"	23'8"	23'11"	23'2"	23'9"	24'0"	23'3"	23'9"	24'0"
Statische Kipplast, Maschine gerade (mit Reifeneinfederung)*	kg	11.738	11.415	11.070	11.084	10.766	10.431	11.189	10.869	10.534
	lb	21.249	20.586	19.917	19.889	19.235	18.584	20.159	19.502	18.848
Statische Kipplast, Maschine gerade (keine Reifeneinfederung)*	kg	12.490	12.166	11.825	11.821	11.502	11.170	11.923	11.602	11.269
	lb	22.563	21.902	21.240	21.179	20.526	19.881	21.446	20.789	20.141
Statische Kipplast, Maschine eingelenkt (mit Reifeneinfederung)*	kg	9878	9566	9242	9252	8945	8630	9363	9055	8739
	lb	17.752	17.109	16.474	16.440	15.806	15.188	16.721	16.083	15.463
Statische Kipplast, Maschine eingelenkt (keine Reifeneinfederung)*	kg	10.644	10.332	10.011	10.003	9696	9384	10.111	9803	9490
	lb	19.106	18.465	17.837	17.771	17.137	16.525	18.048	17.411	16.796
Ausbrechkraft	kN	127	119	106	121	114	102	120	113	101
	lbf	24.747	23.123	20.598	23.678	22.141	19.766	23.430	21.913	19.569
Einsatzgewicht*	kg	21.336	21.565	21.738	21.902	22.132	22.304	21.681	21.911	22.084
	lb	46.273	46.778	47.159	47.520	48.027	48.406	47.033	47.540	47.922

*Die Angaben zu statischen Kipplasten und Einsatzgewichten basieren auf einer Maschinenkonfiguration mit Michelin-Radialreifen 23.5R25 XHA2 L3, allen Betriebsflüssigkeiten, Fahrer, Standardkontergewicht, Kaltstartpaket, Straßenfahrt-Kotflügeln, Product Link, Vorder-/Hinterachse mit manueller Differenzialsperre/ offenem Differenzial, Antriebsstrangschutz, Notlenkung und Schalldämpfung.

(Mit Reifeneinfederung) Gemäß ISO 14397-1:2007, Abschnitte 1-6, wonach Prüfergebnisse höchstens 2 % von Berechnungen abweichen dürfen.

(Keine Reifeneinfederung) Einhaltung von ISO 14397-1:2007, Abschnitte 1-5.

Betriebsdaten – Leichtgut-Hochkippschaufel – Zusatzkontergewicht

Paket		962M Zusatzkontergewicht								
Schaufeltyp	Messertyp	Bolzenaufhängung			Fusion			ISO		
		Unter schraub-messer	Unter schraub-messer	Unter schraub-messer	Unter schraub-messer	Unter schraub-messer	Unter schraub-messer	Unter schraub-messer	Unter schraub-messer	Unter schraub-messer
Nenninhalt	m ³	6,10	7,60	9,20	6,10	7,60	9,20	6,10	7,60	9,20
	yd ³	8,00	10,00	12,00	8,00	10,00	12,00	8,00	10,00	12,00
Nenninhalt bei 110 % Füllfaktor	m ³	6,70	8,40	10,10	6,70	8,40	10,10	6,70	8,40	10,10
	yd ³	8,75	11,00	13,25	8,75	11,00	13,25	8,75	11,00	13,25
Breite	mm	3.037	3.350	3.350	3.037	3.350	3.350	3.037	3.350	3.350
	Fuß/Zoll	9'11"	10'11"	10'11"	9'11"	10'11"	10'11"	9'11"	10'11"	10'11"
1 Ausschütthöhe bei max. Hubhöhe, max. Rückkippwinkel, Schaufel hochgekippt auf 45°-Vorkippwinkel	mm	4.702	4.629	4.487	4.754	4.683	4.540	4.766	4.695	4.553
	Fuß/Zoll	14'10"	14'8"	14'2"	15'1"	14'10"	14'4"	15'1"	14'10"	14'5"
2 Ausschütthöhe bei max. Hubhöhe, max. Rückkippwinkel, Schaufel waagrecht hochgekippt	mm	5.130	5.130	5.130	5.183	5.183	5.183	5.190	5.190	5.190
	Fuß/Zoll	16'3"	16'3"	16'3"	16'5"	16'5"	16'5"	16'6"	16'6"	16'6"
3 Reichweite bei max. Hubhöhe, max. Rückkippwinkel, Schaufel hochgekippt auf 45°-Vorkippwinkel	mm	1.821	1.892	2.033	1.864	1.929	2.070	1.866	1.938	2.078
	Fuß/Zoll	5'11"	6'2"	6'8"	6'1"	6'4"	6'9"	6'1"	6'4"	6'9"
4 Reichweite bei waagerechter Stellung von Hubrahmen und Schaufel	mm	3.470	3.570	3.770	3.535	3.635	3.835	3.550	3.650	3.850
	Fuß/Zoll	11'0"	11'4"	12'0"	11'3"	11'7"	12'3"	11'3"	11'7"	12'3"
5 Grabtiefe	mm	57	57	57	57	57	57	58	58	58
	Fuß/Zoll	2'3"	2'3"	2'3"	2'3"	2'3"	2'3"	2'3"	2'3"	2'3"
6 Gesamtlänge	mm	9.247	9.347	9.547	9.312	9.412	9.612	9.327	9.427	9.627
	Fuß/Zoll	29'2"	29'6"	30'2"	29'5"	29'9"	30'5"	29'5"	29'9"	30'5"
7 Gesamthöhe mit Schaufel auf maximaler Höhe und maximalem Rückkippwinkel	mm	7.005	7.044	7.196	7.058	7.097	7.249	7.070	7.109	7.261
	Fuß/Zoll	22'5"	22'6"	23'0"	22'7"	22'9"	23'3"	22'8"	22'9"	23'3"
Wendekreisradius über Schaufelaußenkante, Schaufel in Transportstellung	mm	7.052	7.221	7.289	7.073	7.243	7.313	7.077	7.248	7.319
	Fuß/Zoll	23'2"	23'8"	23'11"	23'2"	23'9"	24'0"	23'3"	23'9"	24'0"
Statische Kipplast, Maschine gerade (mit Reifeneinfederung)*	kg	12.781	12.450	12.092	12.111	11.785	11.438	12.213	11.885	11.537
	lb	21.249	20.586	19.917	19.889	19.235	18.584	20.159	19.502	18.848
Statische Kipplast, Maschine gerade (keine Reifeneinfederung)*	kg	13.613	13.282	12.928	12.926	12.601	12.256	13.024	12.696	12.352
	lb	22.563	21.902	21.240	21.179	20.526	19.881	21.446	20.789	20.141
Statische Kipplast, Maschine eingelenkt (mit Reifeneinfederung)*	kg	10.738	10.419	10.084	10.098	9785	9460	10.207	9892	9566
	lb	17.752	17.109	16.474	16.440	15.806	15.188	16.721	16.083	15.463
Statische Kipplast, Maschine eingelenkt (keine Reifeneinfederung)*	kg	11.589	11.271	10.940	10.934	10.621	10.299	11.039	10.724	10.401
	lb	19.106	18.465	17.837	17.771	17.137	16.525	18.048	17.411	16.796
Ausbrechkraft	kN	127	119	106	121	114	102	120	113	101
	lbf	24.747	23.123	20.598	23.678	22.141	19.766	23.430	21.913	19.569
Einsatzgewicht*	kg	21.905	22.134	22.307	22.471	22.701	22.873	22.250	22.480	22.653
	lb	46.273	46.778	47.159	47.520	48.027	48.406	47.033	47.540	47.922

*Die Angaben zu statischen Kipplasten und Einsatzgewichten basieren auf einer Maschinenkonfiguration mit Michelin-Radialreifen 23.5R25 XHA2 L3, allen Betriebsflüssigkeiten, Fahrer, Zusatzkontergewicht, Kaltstartpaket, Straßenfahrt-Kotflügeln, Product Link, Vorder-/Hinterachse mit manueller Differenzialsperre/offenem Differenzial, Antriebsstrangschutz, Notlenkung und Schalldämpfung.

(Mit Reifeneinfederung) Gemäß ISO 14397-1:2007, Abschnitte 1-6, wonach Prüfergebnisse höchstens 2 % von Berechnungen abweichen dürfen.

(Keine Reifeneinfederung) Einhaltung von ISO 14397-1:2007, Abschnitte 1-5.

Betriebsdaten – Leichtgut-Hochkippschaufel – Verlängertes Hubgerüst

Paket		962M HL								
Schaufeltyp	Messertyp	Bolzenaufhängung				Fusion		ISO		
		Unter schraub-messer	Unter schraub-messer	Unter schraub-messer	Unter schraub-messer	Unter schraub-messer	Unter schraub-messer	Unter schraub-messer	Unter schraub-messer	Unter schraub-messer
Nenninhalt	m ³	6,10	7,60	9,20	6,10	7,60	9,20	6,10	7,60	9,20
	yd ³	8,00	10,00	12,00	8,00	10,00	12,00	8,00	10,00	12,00
Nenninhalt bei 110 % Füllfaktor	m ³	6,70	8,40	10,10	6,70	8,40	10,10	6,70	8,40	10,10
	yd ³	8,75	11,00	13,25	8,75	11,00	13,25	8,75	11,00	13,25
Breite	mm	3037	3350	3350	3037	3350	3350	3037	3350	3350
	Fuß/Zoll	9'11"	10'11"	10'11"	9'11"	10'11"	10'11"	9'11"	10'11"	10'11"
1 Ausschütthöhe bei max. Hubhöhe, max. Rückkippwinkel, Schaufel hochgekippt auf 45°-Vorkippwinkel	mm	5005	4934	4792	5059	4988	4846	5072	5001	4859
	Fuß/Zoll	14'10"	14'8"	14'2"	15'1"	14'10"	14'4"	15'1"	14'10"	14'5"
2 Ausschütthöhe bei max. Hubhöhe, max. Rückkippwinkel, Schaufel waagrecht hochgekippt	mm	5432	5432	5432	5486	5486	5486	5499	5499	5499
	Fuß/Zoll	16'3"	16'3"	16'3"	16'5"	16'5"	16'5"	16'6"	16'6"	16'6"
3 Reichweite bei max. Hubhöhe, max. Rückkippwinkel, Schaufel hochgekippt auf 45°-Vorkippwinkel	mm	1855	1924	2060	1892	1960	2096	1901	1969	2105
	Fuß/Zoll	5'11"	6'2"	6'8"	6'1"	6'4"	6'9"	6'1"	6'4"	6'9"
4 Reichweite bei waagerechter Stellung von Hubrahmen und Schaufel	mm	3747	3847	4047	3812	3912	4112	3827	3927	4127
	Fuß/Zoll	11'0"	11'4"	12'0"	11'3"	11'7"	12'3"	11'3"	11'7"	12'3"
5 Grabtiefe	mm	63	63	63	63	63	63	63	63	63
	Fuß/Zoll	2'3"	2'3"	2'3"	2'3"	2'3"	2'3"	2'3"	2'3"	2'3"
6 Gesamtlänge	mm	9580	9680	9880	9645	9745	9945	9660	9760	9960
	Fuß/Zoll	29'2"	29'6"	30'2"	29'5"	29'9"	30'5"	29'5"	29'9"	30'5"
7 Gesamthöhe mit Schaufel auf maximaler Höhe und maximalem Rückkippwinkel	mm	7309	7348	7500	7363	7402	7554	7375	7414	7566
	Fuß/Zoll	22'5"	22'6"	23'0"	22'7"	22'9"	23'3"	22'8"	22'9"	23'3"
Wendekreisradius über Schaufelaußenkante, Schaufel in Transportstellung	mm	7219	7387	7458	7231	7399	7471	7225	7393	7464
	Fuß/Zoll	23'8"	24'3"	24'6"	23'9"	24'3"	24'6"	23'8"	24'3"	24'6"
Statische Kipplast, Maschine gerade (mit Reifeneinfederung)*	kg	11.215	10.903	10.580	10.576	10.269	9955	10.693	10.384	10.069
	lb	21.249	20.586	19.917	19.889	19.235	18.584	20.159	19.502	18.848
Statische Kipplast, Maschine gerade (keine Reifeneinfederung)*	kg	11.881	11.570	11.251	11.230	10.924	10.613	11.346	11.037	10.725
	lb	22.563	21.902	21.240	21.179	20.526	19.881	21.446	20.789	20.141
Statische Kipplast, Maschine eingelenkt (mit Reifeneinfederung)*	kg	9362	9061	8756	8749	8452	8156	8872	8573	8276
	lb	17.752	17.109	16.474	16.440	15.806	15.188	16.721	16.083	15.463
Statische Kipplast, Maschine eingelenkt (keine Reifeneinfederung)*	kg	10.052	9751	9451	9426	9130	8837	9547	9249	8955
	lb	19.106	18.465	17.837	17.771	17.137	16.525	18.048	17.411	16.796
Ausbrechkraft	kN	126	118	105	120	113	101	119	112	100
	lbf	24.747	23.123	20.598	23.678	22.141	19.766	23.430	21.913	19.569
Einsatzgewicht*	kg	21.929	22.158	22.331	22.495	22.725	22.897	22.274	22.504	22.677
	lb	46.273	46.778	47.159	47.520	48.027	48.406	47.033	47.540	47.922

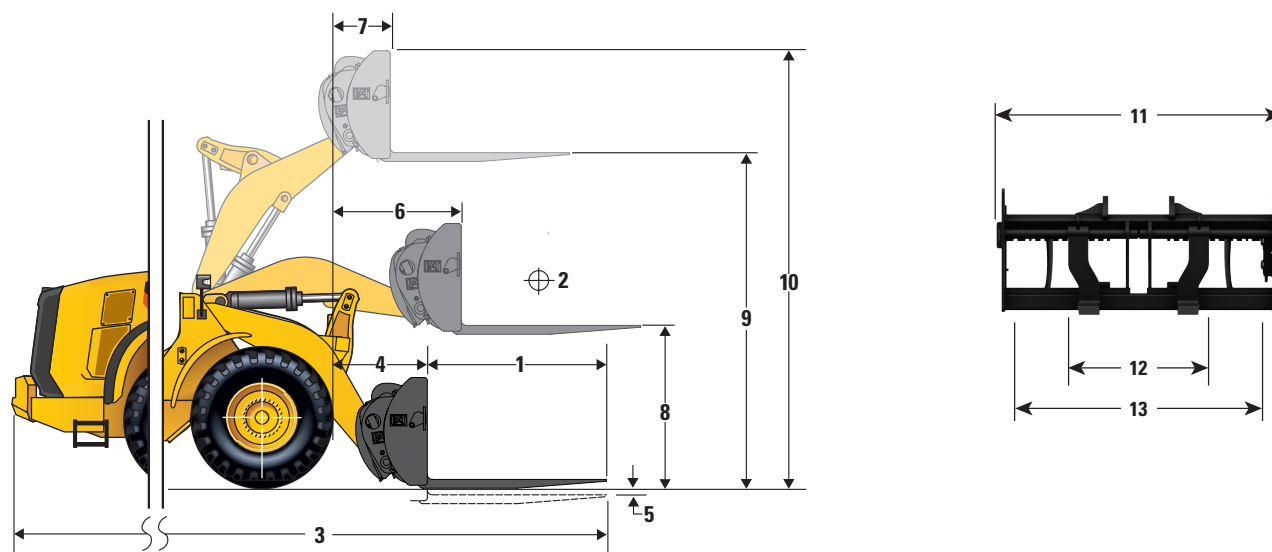
*Die Angaben zu statischen Kipplasten und Einsatzgewichten basieren auf einer Maschinenkonfiguration mit Michelin-Radialreifen 23.5R25 XHA2 L3, allen Betriebsflüssigkeiten, Fahrer, Zusatzkontergewicht, Kaltstartpaket, Straßenfahrt-Kotflügeln, Product Link, Vorder-/Hinterachse mit manueller Differenzialsperre/ offenem Differenzial, Antriebsstrangschutz, Notlenkung und Schalldämpfung.

(Mit Reifeneinfederung) Gemäß ISO 14397-1:2007, Abschnitte 1-6, wonach Prüfergebnisse höchstens 2 % von Berechnungen abweichen dürfen.

(Keine Reifeneinfederung) Einhaltung von ISO 14397-1:2007, Abschnitte 1-5.

Radlader 962M – Technische Daten

Paletten- und Baugabeln – Baugabel 2.438 mm (96")



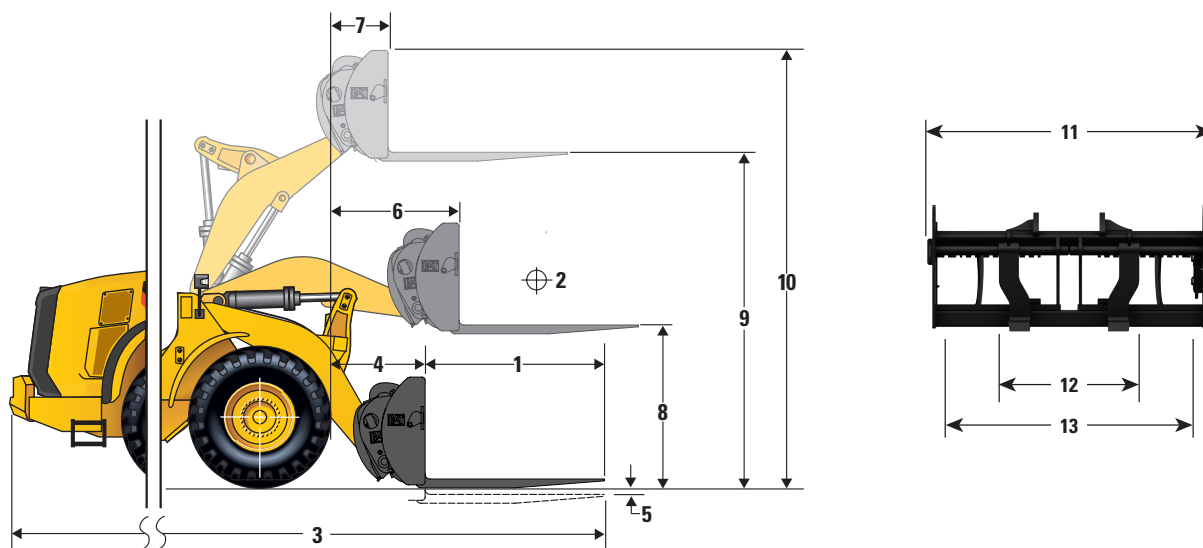
Baugabel – Fusion

	Zinkenlänge 1.219 mm/48"		Zinkenlänge 1.524 mm/60"		Zinkenlänge 1.829 mm/72"		Zinkenlänge 2.134 mm/84"		Zinkenlänge 2.438 mm/96"	
	mm	Fuß, Zoll	mm	Fuß, Zoll	mm	Fuß, Zoll	mm	Fuß, Zoll	mm	Fuß, Zoll
1 Zinkenlänge	1220	4'0"	1524	5'0"	1830	6'0"	2134	7'0"	2438	8'0"
2 Lastschwerpunkt	610	2'0"	762	2'6"	915	3'0"	1067	3'6"	1220	4'0"
3 Gesamtlänge	8840	29'0"	9144	30'0"	9449	31'0"	9754	32'0"	10.059	33'0"
4 Reichweite auf Standebene	1316	4'4"	1317	4'4"	1317	4'4"	1317	4'4"	1317	4'4"
5 Grabtiefe	24	1"	24	1"	24	1"	24	1"	24	1"
6 Reichweite bei waagrechtem Hubrahmen	1836	6'0"	1836	6'0"	1836	6'0"	1836	6'0"	1836	6'0"
7 Reichweite bei max. Hubhöhe	957	3'2"	957	3'2"	957	3'2"	957	3'2"	957	3'2"
8 Höhe bei waagrechtem Hubrahmen	1890	6'2"	1889	6'2"	1889	6'2"	1889	6'2"	1889	6'2"
9 Höhe bei max. Hubhöhe	4042	13'3"	4041	13'3"	4041	13'3"	4041	13'3"	4041	13'3"
10 Gesamthöhe	5082	16'8"	5081	16'8"	5081	16'8"	5081	16'8"	5.081	16'8"
11 Gabelträgerbreite	2825	9'3"	2528	8'4"	2528	8'4"	2528	8'4"	2528	8'4"
12 Mindestgabelabstand	590	1'11"	576	1'11"	576	1'11"	576	1'11"	576	1'11"
13 Maximaler Gabelabstand	2493	8'2"	2178	7'2"	2178	7'2"	2178	7'2"	2178	7'2"
Zinkenbreite	180	7"	180	7"	180	7"	180	7"	180	7"
Zinkenstärke	90	4"	90	4"	90	4"	90	4"	90	4"
	kg	lb	kg	lb	kg	lb	kg	lb	kg	lb
Nutzlast (pro Paar)	22.200	48.951	17.800	39.249	14.800	32.634	12.700	28.004	11.300	24.917
Kipplast – gerade*	10.665	23.516	10.165	22.414	9669	21.320	9207	20.301	8780	19.360
Kipplast – voll eingelenkt*	9152	20.180	8716	19.219	8282	18.262	7877	17.369	7501	16.540
Einsatzgewicht	20.209	44.561	20.221	44.587	20.283	44.724	20.346	44.863	20.408	45.000
Nennlast (% der Kipplast bei vollem Lenkeinschlag):										
50 % Kipplast**	4576	10.090	4358	9609	4141	9131	3938	8683	3751	8271
60 % Kipplast (unebenes Gelände)	5491	12.108	5230	11.532	4969	10.957	4726	10.421	4501	9925
80 % Kipplast (festes, ebenes Gelände)	7321	16.143	6973	15.375	6626	14.610	6302	13.896	6001	13.232

*ISO 14397-1:2007

**SAE J1197 – 50 % der statischen Kipplast bei voll eingelenkter Maschine oder begrenzt durch die Hydraulikkraft.

Betriebsdaten – Baugabel 2.743 mm (108")



Baugabel – Fusion

	Zinkenlänge 1.219 mm/48"		Zinkenlänge 1.524 mm/60"		Zinkenlänge 1.829 mm/72"		Zinkenlänge 2.134 mm/84"		Zinkenlänge 2.438 mm/96"	
	mm	Fuß, Zoll	mm	Fuß, Zoll	mm	Fuß, Zoll	mm	Fuß, Zoll	mm	Fuß, Zoll
1 Zinkenlänge	1220	4'0"	1524	5'0"	1830	6'0"	2134	7'0"	2438	8'0"
2 Lastschwerpunkt	610	2'0"	762	2'6"	915	3'0"	1067	3'6"	1220	4'0"
3 Gesamtlänge	8838	29'0"	9144	30'0"	9449	31'0"	9754	32'0"	10058	33'0"
4 Reichweite auf Standebene	1316	4'4"	1316	4'4"	1316	4'4"	1316	4'4"	1316	4'4"
5 Grabtiefe	25	1"	25	1"	25	1"	25	1"	25	1"
6 Reichweite bei waagrechtem Hubrahmen	1835	6'0"	1835	6'0"	1835	6'0"	1835	6'0"	1835	6'0"
7 Reichweite bei max. Hubhöhe	957	3'2"	957	3'2"	957	3'2"	957	3'2"	957	3'2"
8 Höhe bei waagrechtem Hubrahmen	1890	6'2"	1890	6'2"	1890	6'2"	1890	6'2"	1890	6'2"
9 Höhe bei max. Hubhöhe	4042	13'3"	4042	13'3"	4042	13'3"	4042	13'3"	4042	13'3"
10 Gesamthöhe	5082	16'8"	5.082	16'8"	5082	16'8"	5082	16'8"	5082	16'8"
11 Gabelträgerbreite	2833	9'4"	2833	9'4"	2833	9'4"	2833	9'4"	2833	9'4"
12 Mindestgabelabstand	590	1'11"	590	1'11"	590	1'11"	590	1'11"	590	1'11"
13 Maximaler Gabelabstand	2493	8'2"	2493	8'2"	2493	8'2"	2.493	8'2"	2.493	8'2"
Zinkenbreite	180	7"	180	7"	180	7"	180	7"	180	7"
Zinkenstärke	90	4"	90	4"	90	4"	90	4"	90	4"
	kg	lb	kg	lb	kg	lb	kg	lb	kg	lb
Nutzlast (pro Paar)	22.200	48.951	17.800	39.249	14.800	32.634	12.700	28.004	11.300	24.917
Kipplast – gerade*	10.665	23.516	10.165	22.414	9669	21.320	9207	20.301	8780	19.360
Kipplast – voll eingelenkt*	9152	20.180	8716	19.219	8282	18.262	7877	17.369	7501	16.540
Einsatzgewicht	20.209	44.561	20.221	44.587	20.283	44.724	20.346	44.863	20.408	45.000
Nennlast (% der Kipplast bei vollem Lenkeinschlag):										
50 % Kipplast**	4576	10.090	4358	9609	4141	9131	3938	8683	3751	8271
60 % Kipplast (unebenes Gelände)	5491	12.108	5230	11.532	4969	10.957	4.726	10.421	4501	9925
80 % Kipplast (festes, ebenes Gelände)	7321	16.143	6973	15.375	6626	14.610	6.302	13.896	6001	13.232

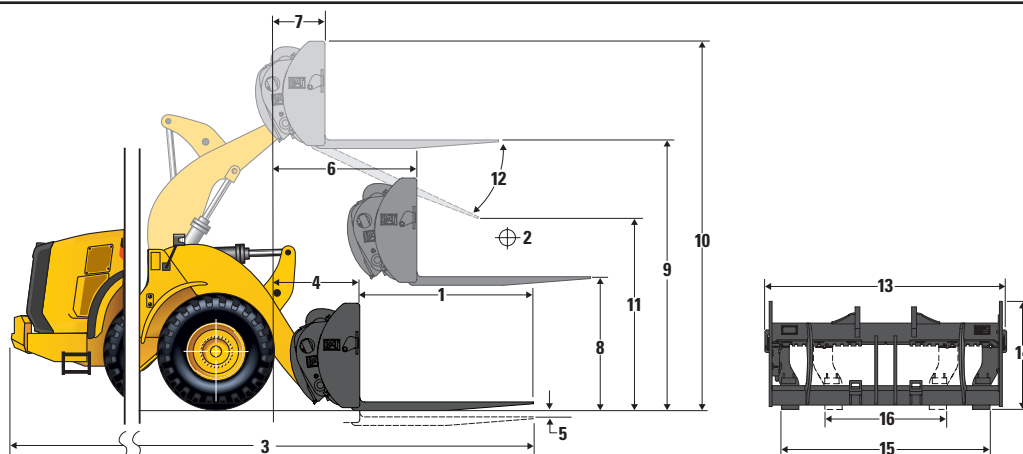
*ISO 14397-1:2007

**SAE J1197 – 50 % der statischen Kipplast bei voll eingelenkter Maschine oder begrenzt durch die Hydraulikkraft.

Radlader 962M – Technische Daten

Betriebsdaten mit Palettengabel

Bei allen Angaben zu Abmessungen handelt es sich um Näherungswerte.



Maschine	Standardkontergewicht	
Anschluss	Fusion-Schnellwechsler	
1 Zinkenlänge	1524 mm	5'0"
2 Lastschwerpunkt	762 mm	2'6"
3 Max. Gesamtlänge	9144 mm	30'0"
4 Reichweite bei Gabel auf Bodenebene	1317 mm	4'3"
5 Höhe über Gabelzinken bei tiefster Stellung und waagerechter Gabel	24 mm	1"
6 Gabelträgerreichweite bei horizontalen Hubarmen und waagerechten Gabeln	1836 mm	6'0"
7 Gabelträgerreichweite bei maximaler Hubhöhe	957 mm	3'1"
8 Höhe über Gabelzinken bei horizontalen Hubarmen und waagerechter Gabel	1889 mm	6'2"
9 Höhe über Gabelzinken bei höchster Stellung und waagerechter Gabel	4041 mm	13'3"
10 Gesamthöhe über Gabel bei max. Hubhöhe (Oberkante Gabelträger bis Boden)	5081 mm	16'7"
11 Höhe bei max. Hubhöhe und max. Abkippwinkel	2515 mm	8'3"
12 Max. Vorkippwinkel	52°	52°
13 Gesamtbreite Gabelträger	2528 mm	8'3"
14 Gesamthöhe Gabelträger	1130 mm	3'7"
15 Außenbreite der Zinken (max. Spreizung)	2178 mm	7'1"
16 Außenbreite der Zinken (min. Spreizung)	576 mm	1'9"
Zinkenbreite (einzelne Zinke)	180 mm	7"
Zinkenstärke	90 mm	4"
Zinkenkapazität	17.800 kg	39.242 lb
Statische Kipplast – Maschine gerade (Gabeln waagrecht)*	10.165 kg	22.410 lb
Statische Kipplast – Maschine eingelenkt (Gabeln waagrecht)*	8716 kg	19.215 lb
Nennlast (SAE J1197 – 50 % der statischen Kipplast bei voll eingelenkter Maschine)**	4358 kg	9.608 lb
Nennlast (CEN EN 474-3, unebenes Gelände – 60 % der statischen Kipplast bei voll eingelenkter Maschine)	5230 kg	11.530 lb
Nennlast (CEN EN 474-3, fester, ebener Untergrund – 80 % der statischen Kipplast bei voll eingelenkter Maschine)	6973 kg	15.373 lb
Einsatzgewicht*	20.221 kg	44.580 lb

* Die Angaben zu statischen Kipplasten und Einsatzgewichten basieren auf Reifen Michelin XHA L3, Klimaanlage, hydraulischer Schwingungsdämpfung, Antriebsstrangschutz, allen Betriebsflüssigkeiten, Kraftstofftank, Kühlmittel, Schmierstoffe und Fahrer.

** Die Nutzlast eines mit Palettengabel ausgerüsteten Laders wird bestimmt durch: SAE J1197: 50 % der statischen Kipplast bei voll eingelenkter Maschine oder begrenzt durch die Hydraulikkraft. CEN EN 474-3: 60 % der statischen Kipplast bei voll eingelenkter Maschine auf unebenem Boden oder begrenzt durch die Hydraulikkraft. CEN EN 474-3: 80 % der statischen Kipplast bei voll eingelenkter Maschine auf festem, ebenem Boden oder begrenzt durch die Hydraulikkraft. SAE – Society of Automotive Engineers. CEN – Europäisches Komitee für Normung.

Zu Diagrammen zur Ladungsbelastung siehe die Produktinformationsblätter der Gabeln.

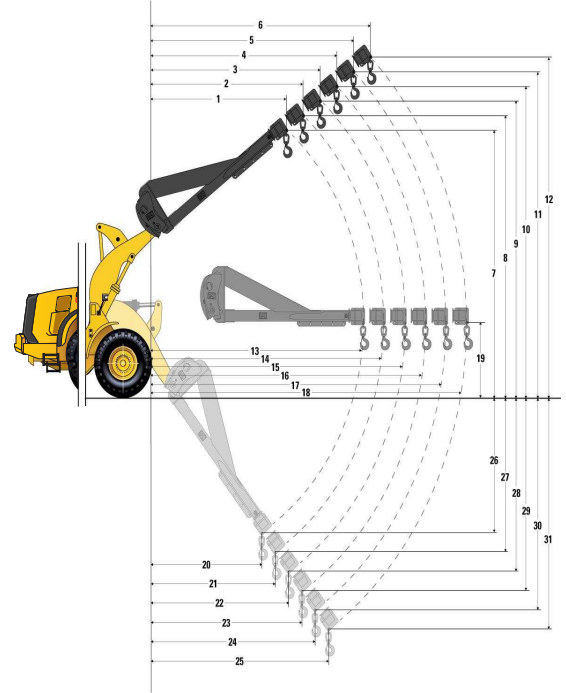
Zusätzliche Gabeln sind verfügbar und das Angebot variiert je nach Region. Näheres erfahren Sie bei Ihrem örtlichen Cat-Händler.

QC = Quick Coupler (Schnellwechsler)

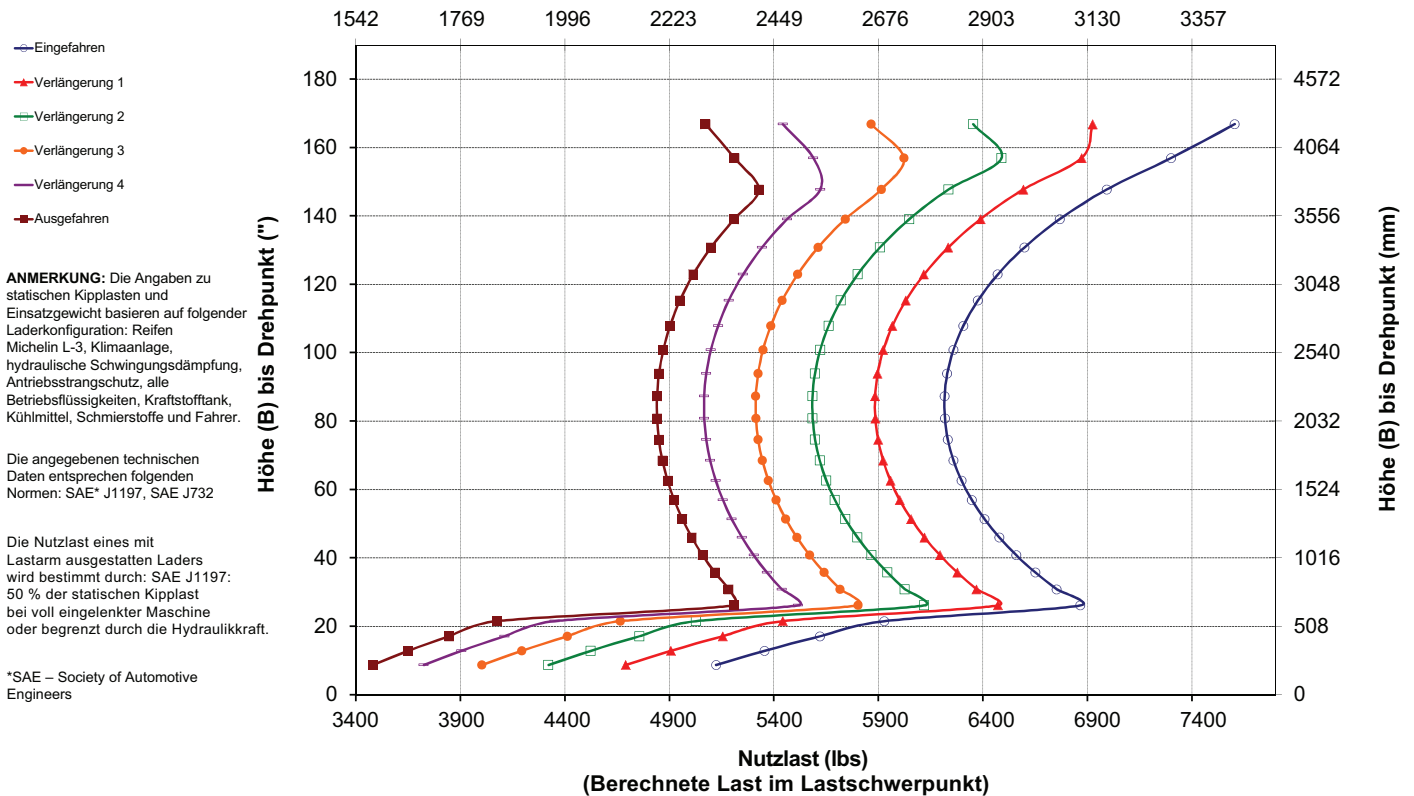
Lastarm – Standard, Fusion

Technische Daten MHA

	Eingefahren	Verlängerung 1	Verlängerung 2	Verlängerung 3	Verlängerung 4	Ausgefahren	
Max. Hubhöhe – Hakenreichweite (1, 2, 3, 4, 5, 6)	mm	2.237	2.527	2.680	2.833	2986	3139
	Fuß, Zoll	7' 9"	8' 3"	8' 9"	9' 3"	9' 9"	10' 3"
Max. Hubhöhe – Hakenhöhe (7, 8, 9, 10, 11, 12)	mm	6970	7233	7497	7760	8024	8287
	Fuß, Zoll	22' 10"	23' 8"	24' 7"	25' 5"	26' 3"	27' 2"
Waagrecht – Hakenreichweite (13, 14, 15, 16, 17, 18)	mm	4692	4997	5301	5606	5911	6216
	Fuß, Zoll	15' 4"	16' 4"	17' 4"	18' 4"	18' 4"	20' 4"
Waagrecht – Hakenhöhe (19)	mm	1854	1854	1854	1854	1854	1854
	Fuß, Zoll	6' 1"	6' 1"	6' 1"	6' 1"	6' 1"	6' 1"
Min. Hubhöhe – Hakenreichweite (20, 21, 22, 23, 24, 25)	mm	2499	2677	2855	3032	3210	3388
	Fuß, Zoll	8' 2"	8' 9"	9' 4"	9' 11"	10' 6"	11' 1"
Min. Hubhöhe – Hakenhöhe (26, 27, 28, 29, 30, 31)	mm	(2590)	(2838)	(3086)	(3333)	(3581)	(3829)
	Fuß, Zoll	-8' 6"	-9' 8"	-10' 10"	-10' 0"	-11' 3"	-12' 5"
Statische Kipplast, gerade	kg	6551	6200	5885	5599	5339	5102
	lb	14.438	13.666	12.971	12.341	11.768	11.244
Statische Kipplast, eingelenkt	kg	5659	5355	5082	4834	4609	4403
	lb	12.472	11.803	11.201	10.655	10.158	9.704
Einsatzgewicht	kg	19.509	19.509	19.509	19.509	19.509	19.509
	lb	42.998	42.998	42.998	42.998	42.998	42.998



Nutzlast (kg)
(Berechnete Last im Lastschwerpunkt)

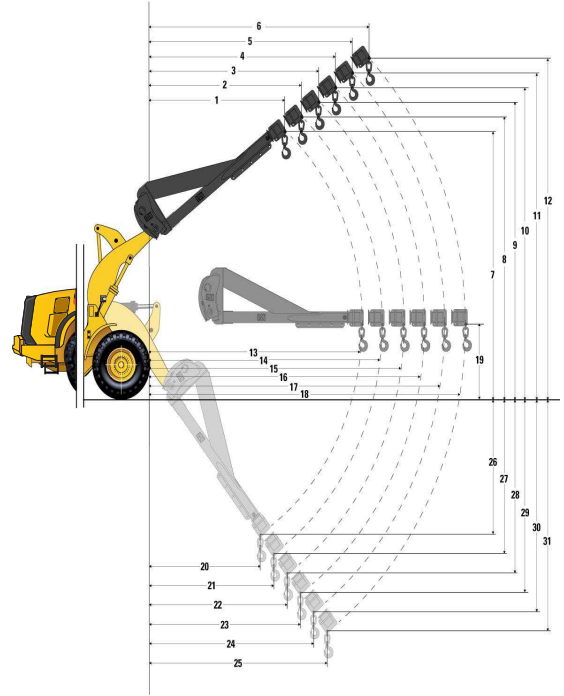


Radlader 962M – Technische Daten

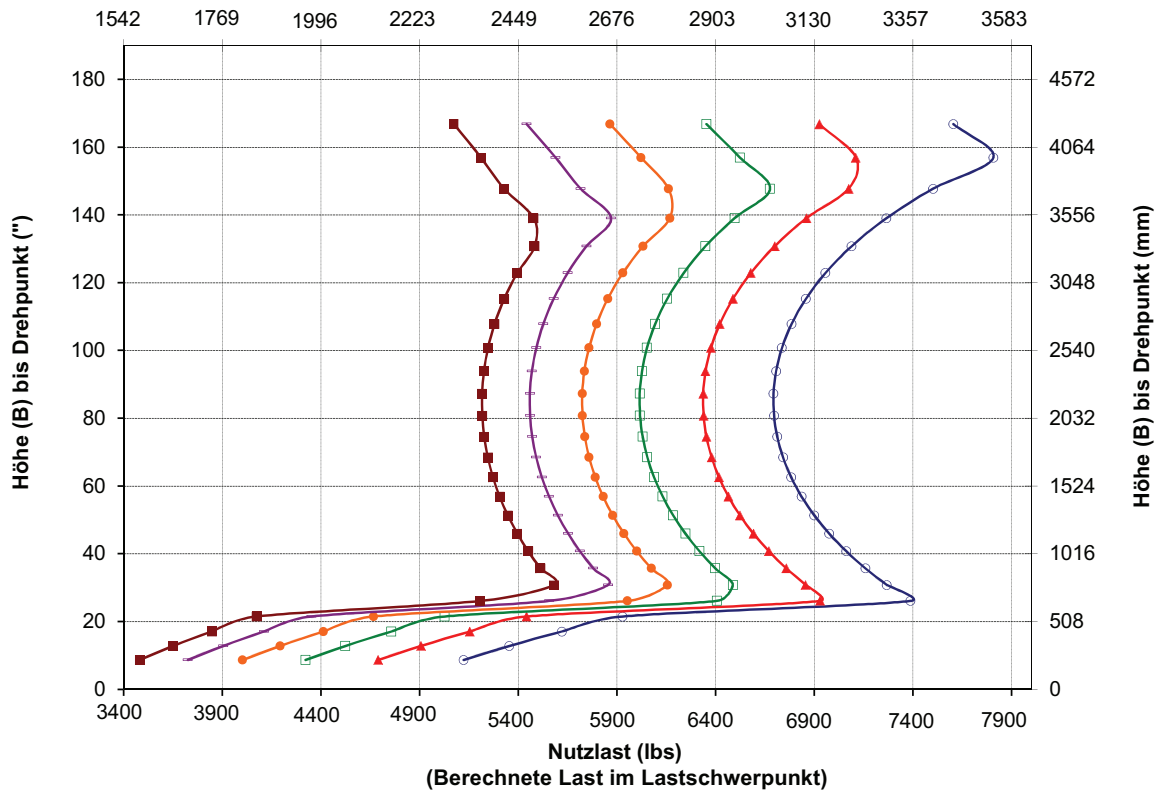
Lastarm – Zuschlagsstoffe, Fusion

Technische Daten MHA

		Eingefahren	Verlängerung 1	Verlängerung 2	Verlängerung 3	Verlängerung 4	Ausgefahren
Max. Hubhöhe – Hakenreichweite (1, 2, 3, 4, 5, 6)	mm	2374	2527	2680	2833	2986	3139
	Fuß, Zoll	7'9"	8'3"	8'9"	9'3"	9'9"	10'3"
Max. Hubhöhe – Hakenhöhe (7, 8, 9, 10, 11, 12)	mm	6970	7233	7497	7760	8024	8287
	Fuß, Zoll	22'10"	23'8"	24'7"	25'5"	26'3"	27'2"
Waagrecht – Hakenreichweite (13, 14, 15, 16, 17, 18)	mm	4692	4997	5301	5606	5911	6216
	Fuß, Zoll	15'4"	16'4"	17'4"	18'4"	19'4"	20'4"
Waagrecht – Hakenhöhe (19)	mm	1854	1854	1854	1854	1854	1854
	Fuß, Zoll	6'1"	6'1"	6'1"	6'1"	6'1"	6'1"
Min. Hubhöhe – Hakenreichweite (20, 21, 22, 23, 24, 25)	mm	2499	2677	2855	3032	3210	3388
	Fuß, Zoll	8'2"	8'9"	9'4"	9'11"	10'6"	11'1"
Min. Hubhöhe – Hakenhöhe (26, 27, 28, 29, 30, 31)	mm	(2590)	(2838)	(3086)	(3333)	(3581)	(3581)
	Fuß, Zoll	-8'6"	-9'8"	-10'10"	-10'0"	-11'3"	-12'5"
Statische Kipplast, gerade	kg	7076	6698	6358	6050	5770	5514
	lb	15.595	14.763	14.014	13.335	12.717	12.152
Statische Kipplast, eingelenkt	kg	6096	5770	5477	5211	4968	4747
	lb	13.437	12.718	12.071	11.484	10.950	10.462
Einsatzgewicht	kg	20.078	20.078	20.078	20.078	20.078	20.078
	lb	44.252	44.252	44.252	44.252	44.252	44.252



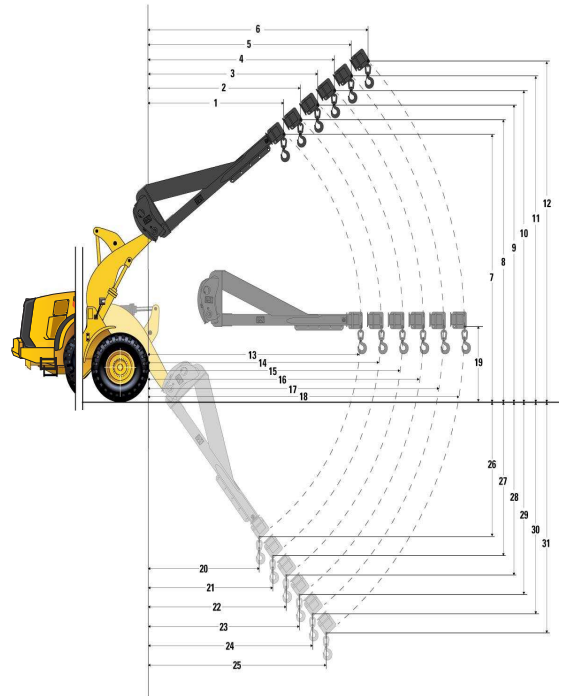
Nutzlast (kg)
(Berechnete Last im Lastschwerpunkt)



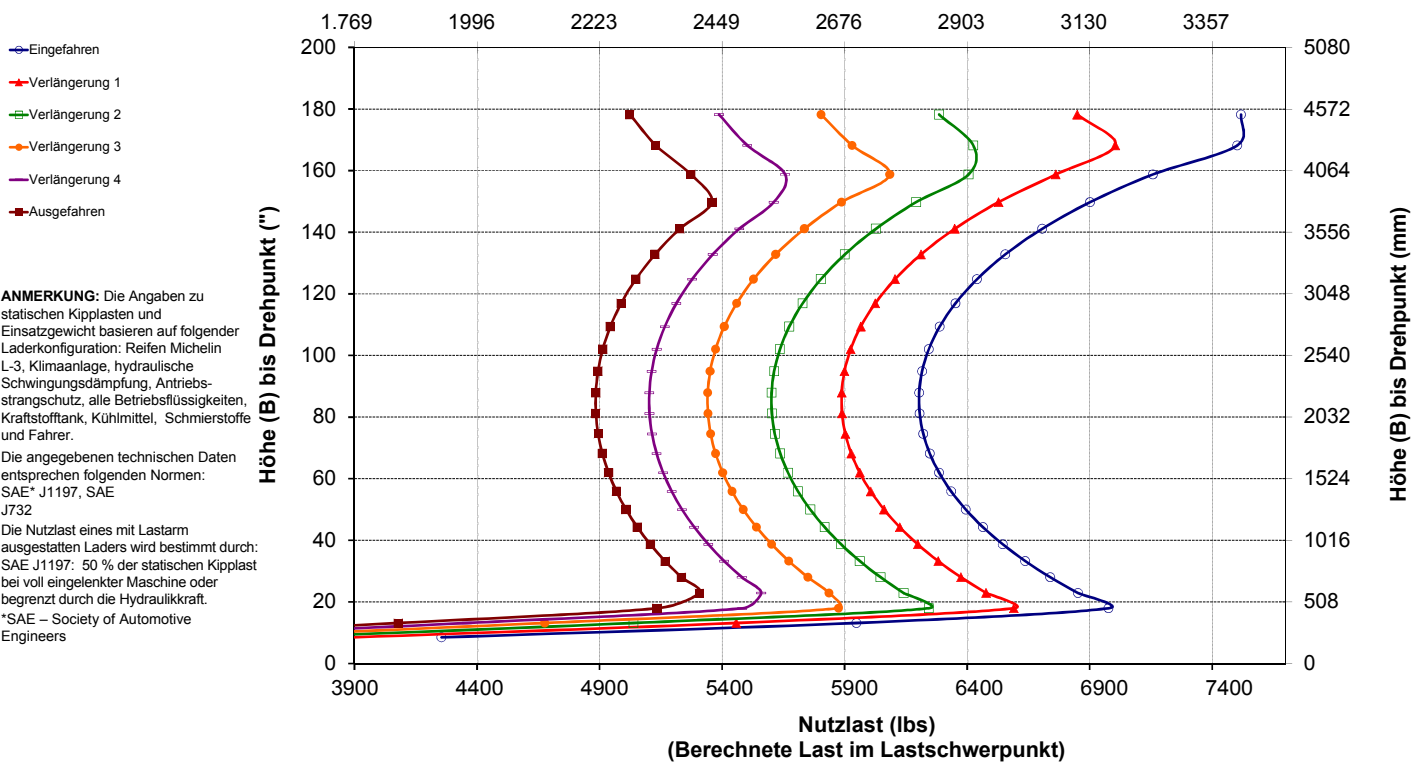
Lastarm – Verlängertes Hubgestänge, Fusion

Technische Daten MHA

	Eingefahren	Verlängerung 1	Verlängerung 2	Verlängerung 3	Verlängerung 4	Ausgefahren	
Max. Hubhöhe – Hakenreichweite (1, 2, 3, 4, 5, 6)	mm Fuß, Zoll	2454 8' 0"	2605 8' 6"	2755 9' 0"	2906 9' 6"	3056 10' 0"	3207 10' 6"
Max. Hubhöhe – Hakenhöhe (7, 8, 9, 10, 11, 12)	mm Fuß, Zoll	7285 23' 10"	7550 24' 9"	7815 25' 7"	8080 26' 6"	8345 27' 4"	8610 28' 2"
Waagrecht – Hakenreichweite (13, 14, 15, 16, 17, 18)	mm Fuß, Zoll	4979 16' 4"	5284 17' 4"	5589 18' 4"	5894 19' 4"	6198 20' 4"	6503 21' 4"
Waagrecht – Hakenhöhe (19)	mm Fuß, Zoll	1.854 6' 0.9"	1854 6' 0.9"	1.854 6' 0.9"	1854 6' 0.9"	1854 6' 0.9"	1854 6' 0.9"
Min. Hubhöhe – Hakenreichweite (20, 21, 22, 23, 24, 25)	mm Fuß, Zoll	2806 9' 2"	2981 9' 9"	3155 10' 4"	3330 10' 11"	3504 11' 5"	3679 12' 0"
Min. Hubhöhe – Hakenhöhe (26, 27, 28, 29, 30, 31)	mm Fuß, Zoll	(2626) -8' 4"	(2876) -9' 6"	(3126) -10' 8"	(3376) -11' 11"	(3626) -11' 1"	(3876) -12' 3"
Statische Kipplast, gerade	kg lb	6578 14.497	6243 13.759	5939 13.090	5663 12.482	5411 11.926	5180 11.416
Statische Kipplast, eingelenkt	kg lb	5649 12.450	5360 11.814	5099 11.238	4861 10.714	4644 10.235	4444 9.795
Einsatzgewicht	kg lb	20.145 44.399	20.145 44.399	20.145 44.399	20.145 44.399	20.145 44.399	20.145 44.399



Nutzlast (kg)
(Berechnete Last im Lastschwerpunkt)



Radlader 962M – Technische Daten

Standard- und Sonderausrüstung

Die Standard- und Sonderausrüstung kann variieren. Für genaue Informationen wenden Sie sich bitte an Ihren Cat-Händler.

	Standard	Optional		Standard	Optional
ANTRIEBSSTRANG			ARBEITSUMGEBUNG		
Achsen, Öko-Ablassventile	✓		Klimaanlage, Heizung und Entfroster (automatische Temperaturregelung und Lüftersteuerung)	✓	
Achsen, Vorderachse mit manuell betätigter Differenzialsperre, Hinterachse mit offenem Differenzial	✓		Getränkehalter (2) und Ablagefach für Mobiltelefon/MP3-Player	✓	
Achsen – automatische Differenzialsperren vorn/hinten, Achsölkühler, Dichtungsschutzvorrichtungen		✓	Sperre der Schaufel-/Arbeitsgerätefunktion	✓	
Bremsverschleißanzeiger	✓		Leitern und Handläufe für Fahrerinnenzugang	✓	
Integralbremssystem (IBS, Integrated Braking System) mit vollhydraulischen gekapselten Ölbandscheibenbremsen	✓		Fahrerinnen-Luftfilter	✓	
Cat-CEM (Clean Emissions Module, Modul für saubere Emissionen) mit Dieselpartikelfilter (DPF, Diesel Particulate Filter) und DEF-Tank und -Pumpe	✓		Fahrerinnenkabine mit Druckbelüftung und Schalldämpfung (ROPS, Rollover Protective Structure, Überrollschutz/FOPS, Falling Object Protective Structure, Steinschlagschutz)	✓	
Eco-Modus (wählbar)	✓		Anschlagpunkte an Fahrerinnenkabine	✓	
Motor, Cat C7.1 – Stufe V	✓		Kleiderhaken (2)	✓	
Lüfter, Kühler, elektronisch geregelt, hydraulisch betrieben, temperaturgesteuert, bedarfsgesteuert	✓		Abdeckung, Klimaautomatik (aus Metall)		✓
Lüfter, Verstelllüfter, automatische und manuelle Steuerung		✓	Tür, Fernbedienung zum Öffnen		✓
Kraftstoffentlüftungspumpe (elektrisch)	✓		Elektrohydraulische Steuerhebel (Einachshebel), Hub-/Kippkreis	✓	
Kraftstoff-Wasserabscheider	✓		Elektrohydraulische Steuerhebel, Joystick für Hebe- und Kippsteuerung – zusätzliche integrierte Drehregler für die 3. und 4. Funktion		✓
Feststellbremse, Brems Scheibe und Bremssattel	✓		Elektrohydraulische Steuerhebel, Einachshebel für die 3. Funktion – zusätzlicher Drehregler für die 4. Funktion		✓
Ansaugluft-Vorreiniger	✓		Elektrohydraulische Feststellbremse	✓	
Kühler, hoher Schmutzanfall, größerer Lamellenabstand		✓	Frischluftkohlefilter		✓
Getriebeutralisierereinrichtung, abschaltbar	✓		Warnhorn, elektrisch	✓	
Drehmomentwandler, Sperrkupplung mit Leitrad-Freilauf	✓		Fahrerinnenkabinen-Innenleuchten (2)	✓	
Gegenwellenlastschaltgetriebe 5V/3R, automatisch/manuell schaltbar	✓		Außenrückspiegel, beheizt mit integrierten Toter-Winkel-Spiegeln		✓
CAT CONNECT-TECHNOLOGIE			Außenrückspiegel mit integrierten Toter-Winkel-Spiegeln	✓	
Detect-Technologien:			Multifunktionales 18-cm-LCD-Farb-Touchscreen-Display für Bildanzeige der Rückfahrkamera (bei aktivierter Rückwärtsfahrt) und Maschinenstatus, Einstellungen und Zustandsparameter	✓	
Kamera zur Rückraumüberwachung	✓		Versiegelte Tastatur mit 16 Tasten an der Säule	✓	
Rückseitige Objekterkennung von Cat		✓	Vorreiniger, Klimaautomatik		✓
Link-Technologien:			Vorreiniger, Klimaautomatik (RESPA)		✓
Product Link	✓		Radio, AM/FM/USB/MP3 (Bluetooth)		✓
VIMS™		✓	Radio, AM/FM/CD/USB/MP3 Bluetooth		✓
Nutzlast-Technologien: Advanced Productivity-Abonnement, Cat Production Measurement 2.0, Drucker, Schaufelfüllautomatik AutoDig		✓	Radio, AM/FM/CD/USB/MP3 (Bluetooth) mit Satellitenradio Sirius und XM		✓
Maschinen-Sicherheitssystem		✓	CB-Funk, Vorrüstung		✓
			Radiovorrüstung (Entertainment) inkl. Antenne, Lautsprecher und Spannungswandler (12 V, 10 A)	✓	
			Steckdosen (2), 12 V		✓

(Fortsetzung nächste Seite)

Standard- und Sonderausrüstung (Fortsetzung)

Die Standard- und Sonderausrüstung kann variieren. Für genaue Informationen wenden Sie sich bitte an Ihren Cat-Händler.

	Standard	Optional
ARBEITSUMGEBUNG (Fortsetzung)		
Dach, aus Metall		✓
Fahrersitz mit Luftfederung und Stoffbezug	✓	
Fahrersitz mit Luftfederung, Heizung und Veloursleder-/Stoffbezug		✓
Fahrersitz mit Luftfederung und Leder-/Stoffbezug, beheizt und gekühlt		✓
Automatik-Sicherheitsgurt, 51 mm (2") breit, mit Kontrollleuchte	✓	
4-Punkt-Sicherheitsgurt mit Anzeige		✓
Fahrersitz mit Luftfederung und Heizung		✓
Lenkungs-Joystick, elektrohydraulisch, drehzahlabhängig mit Kraftrückmeldung		✓
Lenkung, Lenkrad		✓
Sonnenblende (vorn)	✓	
Sonnenblende (hinten)		✓
Viskoseauflagen	✓	
Wisch-/Waschanlagen vorn und hinten, Intervallschaltung (Frontscheibenwischer)	✓	
Fenster, mit Gummipolsterung		✓
Schiebefenster (links und rechts)	✓	
Fenster, mit Frontschutz		✓
Fenster, mit vollen Schutzvorrichtungen vorn, hinten und an den Seiten		✓
ELEKTRIK UND BELEUCHTUNG		
Rückfahrwarnsignal	✓	
Drehstromgenerator, 145 A, mit Bürsten	✓	
Batterien (2), wartungsfrei, Kälteprüfstrom 1400 A	✓	
Externe Sicherheitsgurt-Kontrollleuchte		✓
Zündschlüssel; Start-/Stopp-Schalter	✓	
Beleuchtungsanlage:		✓
– Vier Halogen-Arbeitsscheinwerfer (an der Fahrerkabine)		
– LED-Stoppleuchten, -Fahrtrichtungsanzeiger und -Schlussleuchten		
– Zwei Halogen-Straßenfahrerscheinwerfer (und Blinker)		
– Zwei Halogen-Heckscheinwerfer (an der Haube)		
Vier zusätzliche, an der Fahrerkabine montierte Halogen-Arbeitsscheinwerfer oder		✓
An der Fahrerkabine zusätzlich zwei HI-LED vorn und zwei LED-Arbeitsscheinwerfer hinten, zwei LED-Arbeitsscheinwerfer im Kühlergrill und LED-Blinker vorn, Austausch der vier serienmäßigen, an der Fahrerkabine montierten Halogen-Arbeitsscheinwerfer durch vier LED-Arbeitsscheinwerfer, LED- Fahrerscheinwerfer		✓

	Standard	Optional
ELEKTRIK UND BELEUCHTUNG (Fortsetzung)		
Batterie Hauptschalter	✓	
Starthilfeanschluss (ohne Kabel)	✓	
Rundumleuchte, Rückwärtsfahrt		✓
Drehzahlbegrenzer, 20 km/h		✓
HD-Anlasser, elektrisch	✓	
Anlass- und Ladesystem (24 V)	✓	
Notlenkung	✓	
Gelbe Warn-/Rundumleuchte		✓
FLÜSSIGKEITEN		
Biologisch abbaubares Öl, Cat HYDO™		✓
Gebrauchsfertiges Langzeitkühlmittel mit Frostschutz bis -34 °C (-29 °F)	✓	
Gebrauchsfertiges Langzeitkühlmittel mit Frostschutz bis -50 °C (-58 °F)		✓
HYDRAULIK		
Cat-Schlaucharmaturen mit O-Ring- Dichtung	✓	
Schläuche, Cat XT™	✓	
Load-Sensing-Hydrauliksystem	✓	
Ölprobenzapfventile	✓	
3. Funktion mit hydraulischer Schwingungsdämpfung – Standard-Hubgerüst; verlängertes Hubgerüst; Forsthüberüst		✓
4. Funktion mit hydraulischer Schwingungsdämpfung – Standard-Hubgerüst; verlängertes Hubgerüst; Forsthüberüst		✓
Fern-Druckmessanschlüsse	✓	
Hydraulische Schwingungsdämpfung (2 V)	✓	
Load-Sensing-Lenkung	✓	
HUBGERÜST		
Forstwirtschaft		✓
Verlängertes Hubgerüst		✓
Hub- und Kippkreis ausschalter, automatisch (in Fahrerkabine einstellbar)	✓	
Schnellwechslervorrichtung		✓
Z-Kinematik, Stahlguss-Querrohr/-Kippsteuerhebel	✓	
ANLASSER, BATTERIEN UND DREHSTROMGENERATOREN		
Kaltstart – 240 V		✓
ARBEITSGERÄTE		
Holzgabeln		✓
Palettengabel		✓
Fusion-Schnellwechsler, ISO-Kupplung		✓
Schaufeln der Performance-Serie		✓

(Fortsetzung nächste Seite)

Standard- und Sonderausrüstung (Fortsetzung)

Die Standard- und Sonderausrüstung kann variieren. Für genaue Informationen wenden Sie sich bitte an Ihren Cat-Händler.

	Standard	Optional		Standard	Optional
COMPUTERGESTÜTZTES ÜBERWACHUNGSSYSTEM			WEITERE STANDARD- UND SONDERAUSRÜSTUNG		
Mit folgenden Anzeigen:	✓		Automatische Leerlaufabschaltung	✓	
Tachometer/Drehzahlmesser			Cat-Schmierautomatik		✓
Digitale Ganganzeige			Kältepaket		✓
Füllstand der			– Getriebeölfilterumgehung		
Abgasreinigungsflüssigkeit (DEF, Diesel Exhaust Fluid)			– Lüfterpumpenumgehung		
Temperatur: Motorkühlmittel, Hydraulik-öl, Getriebeöl			– Kühlwasservorwärmer oder Motorblockheizung		
Kraftstoffstand			– Für Ätherstarthilfe vorbereitet		
Mit folgenden Warnanzeigen:	✓		Öko-Ablassventile für Motor, Getriebe und Hydraulik	✓	
Temperatur: Achsöl, Ansaugkrümmer			Kotflügel, vorn mit Schmutzfänger/hinten mit Verlängerung	✓	
Druck: Motoröl, Kraftstoffdruck hoch/niedrig, Hauptlenksystemöl, Betriebsbremsöl			Straßenfahrt-Kotflügel		✓
Batteriespannung hoch/niedrig			Filter: Kraftstoff, Motorluft, Motoröl, Hydrauliköl, Getriebe	✓	
Motorluftfilterverschmutzung			Kraftstoffkühler	✓	
Hydraulikölfilterverschmutzung			Schmiernippel	✓	
Hydraulikölstand niedrig			Kühlersiebگیرter	✓	
Feststellbremse			Unterbodenschutzblech, Antriebsstrang		✓
DEF-Füllstand niedrig			Zugvorrichtung mit Bolzen	✓	
Getriebeölfilterumgehung			Motorhaube (Kunststoff) mit elektrischer Kippvorrichtung	✓	
			Scheibenwasch-Plattform	✓	
			Turbovorreiniger		✓
			Vorreiniger, Müll		✓
			Vorreiniger, Regenklappe	✓	
			Servicezentren (Elektrik und Hydraulik)	✓	
			Schaugläser: Motorkühlmittel-, Hydrauliköl- und Getriebeölstand	✓	
			Werkzeugkasten	✓	
			Vandalismusschutz-Deckelschloss	✓	
			WEITERE KONFIGURATIONEN		
			Zuschlagstoff-Umschlagmaschine		✓
			Industrie und Abfallwirtschaft		✓
			Forstwirtschaft		✓



962M

Industrie und Abfallwirtschaft

In der rauen Umgebung bei Arbeiten mit Schrott und Abfall sowie im Recycling wird ein Radlader benötigt, der das Material so effizient und sicher wie möglich verarbeiten kann und nur minimale Ausfallzeiten hat.

Langlebigkeit

- Die robotergeschweißte Rahmenkonstruktion sorgt für starre Strukturen, die Verdrehungsbeanspruchungen aufnehmen kann.
- Das Knickgelenk der M-Serie weist mehr Tragkraft auf.
- Die Hochleistungsgetriebe und -achsen sind auf die extremen Bedingungen ausgelegt, die bei Arbeiten mit Schrott auftreten.

Höhere Produktivität

- Das Getriebe mit Überbrückungskupplung ist auf die Motorleistung abgestimmt und senkt dadurch bei optimaler Leistung den Kraftstoffverbrauch.
- Die einfach zu füllenden Schaufeln der Performance-Serie weisen ein verbessertes Materialhaltevermögen auf und senken die Aushubzeiten. So sorgen sie für eine erheblich höhere Produktivität und Kraftstoffeffizienz.
- Der optionale Cat Fusion-Schnellwechsler und die Hydraulikfunktionen des 3./4. Ventils bieten einer größere Vielseitigkeit in Bezug auf die Arbeitsgeräte und den Einsatzort.
- Die Leerlaufabschaltautomatik reduziert Leerlaufzeit, Betriebsstunden und Kraftstoffverbrauch deutlich.
- Die serienmäßigen und optionalen Traktionshilfen erhöhen die Traktion, reduzieren den Reifenverschleiß und senken die Betriebskosten.
- Das optionale verlängerte Hubgerüst bietet eine größere Bolzenhöhe. Dies ermöglicht es, Material und höher zu stapeln sowie Lkw und Containern mit hohen Bordwänden einfacher zu entladen.
- Cat-Nutzlasttechnologien ermöglichen ein genaues Wiegen* der Materialien, die Sie verladen und transportieren. Die Nutzlastdaten werden in Echtzeit angezeigt, um die Produktivität zu steigern und ein Überladen zu vermeiden.

* Optionale Konfigurationen und Sonderausrüstung können je nach Region abweichen und müssen die Caterpillar-Nutzlast-Richtlinie erfüllen. Genauere Informationen erhalten Sie bei Ihrem Händler oder Caterpillar-Vertreter. Nicht eichfähig.

Sicherheitseinrichtungen

- Die breite Tür der Fahrerkabine und die treppenartigen Trittstufen sorgen für optimale Standsicherheit.
- Die bodentiefe Windschutzscheibe, große Spiegel mit integrierten Toter-Winkel-Spiegeln und die Rückfahrkamera bedeuten eine branchenweit führende Rundumsicht.
- Die Rückfahrkamera verbessert die Sicht auf den Bereich hinter der Maschine und hilft Ihnen, sicherer und souveräner zu arbeiten.

Einfache, komfortable Arbeitsumgebung

- Schalldämpfung, Dichtungen und die Visko-Fahrerkabinenaufhängung verringern Geräusche und Vibrationen und sorgen so für eine leisere Arbeitsumgebung.
- Das am Sitz montierte elektrohydraulische Joystick-Lenksystem ermöglicht die präzise Steuerung und reduziert die Ermüdung des Arms erheblich – für höchsten Komfort und höchste Präzision.
- Die ergonomischen Bedienelemente lassen sich einfach und intuitiv von allen Nutzern verwenden.
- Das multifunktionale Touchscreen-Farb-Display sorgen dafür, dass sich der Fahrer auf seine Arbeit konzentrieren kann.
- Der Bedienbereich ist dank der geneigten Stufen und der praktischen Handgriffe leicht zugänglich.

Weniger Wartungszeit und -kosten

- Dank der kippbaren Haube ist der Motor schnell und einfach zugänglich.
- Die elektrischen Servicezentren erhöhen Komfort und Zugänglichkeit.
- Da der Kraftstoffeffüllstutzen und die Stellen für die tägliche Wartung gut zugänglich sind, verringert sich der Zeitaufwand für den Service.
- Verlängerte Serviceintervalle, darunter:
 - Wechselintervall für Motoröl und Motorölfilter von bis zu 1000 Stunden
 - Wechselintervall für Hydraulikfilter von bis zu 1000 Stunden
 - Wechselintervall für Getriebeöl von bis zu 2000 Stunden
- Software-Updates per Fernzugriff
- Längere Reifenlebensdauer mit Traktionshilfen bei der Fahrt
- Optional sorgt die integrierte Cat-Schmierautomatik für die vollständige Überwachung des Schmierensystems und die Anzeige von Diagnoseprüfungsergebnissen.

Motor

Motormodell	Cat C7.1	
Motorleistung (2100/min)		
SAE J1995	202 kW	275 hp (metrische Einheit)
ISO 14396	201 kW	273 hp (metrische Einheit)
Nettoleistung (2100/min)		
ISO 9249	186 kW	253 hp (metrische Einheit)
Bruttodrehmoment (1,350/min)		
ISO 14396	1245 Nm	918 lbf-ft
Nettodrehmoment (1,350/min)		
ISO 9249	1172 Nm	864 lbf-ft
Bohrung	105 mm	4,13"
Hub	135 mm	5,31"
Hubraum	701 l	428 in ³

- Erfüllt die Emissionsnormen Stufe V (EU) oder Stufe IV (EU)*
*Motoren der Stufe IV erfüllen die Übergangsregelungen der EU zu Emissionen außerhalb des Straßenverkehrs.
- Die angegebene Nettoleistung ist die verfügbare Leistung am Schwungrad eines Motors mit Lüfter, Drehstromgenerator, Luftfilter und Nachbehandlung.

Schaufeln

Schaufelinhalt	2,5–9,9 m ³	3,3–12,0 yd ³
----------------	------------------------	--------------------------

Gewicht

Einsatzgewicht	23.099 kg	50.925 lb
----------------	-----------	-----------

- Das angegebene Einsatzgewicht basiert auf einer Maschinenkonfiguration mit Reifen Brawler HPS Solidflex Smooth, allen Betriebsflüssigkeiten, Fahrer, Standard-Hubgerüst, serienmäßigem Schutz der Abfallausführung, Frontscheibenschutzgitter, Schutzkontergewicht hinten, Leuchtschutzvorrichtungen, Vorder-/Hinterachse mit automatischer Differenzialsperre, Hydraulik mit zwei Ventilen und WLC-Schaufel 6,1 m³ mit Bolzenaufhängung.

Getriebe

Vorwärts 1	6,9 km/h	4,3 mph
Vorwärts 2	12 km/h	7,5 mph
Vorwärts 3	19,3 km/h	12,0 mph
Vorwärts 4	25,7 km/h	16,0 mph
Vorwärts 5	39,5 km/h	24,5 mph
Rückwärts 1	6,9 km/h	4,3 mph
Rückwärts 2	12 km/h	7,5 mph
Rückwärts 3	25,7 km/h	16,0 mph

- Höchstgeschwindigkeit der Standardmaschine mit leerer Schaufel und Standardreifen (L3) mit einem Rollradius von 787 mm.

Hydrauliksystem

Arbeitshydraulik-Pumpentyp	Variabler Axialkolben	
Arbeitshydraulik		
Max. Pumpenförderstrom (2150/min)	286 l/min	76 US-Gall./min
Max. Betriebsdruck	29.300 kPa	4250 psi
Optionale 3./4. Funktion, max. Volumenstrom	240 l/min	63 US-Gall./min
Optionale 3./4. Funktion, Höchstdruck	21.780 kPa	3159 psi

Hydrauliktaktzeit mit Nennnutzlast

Heben aus Transportstellung	5,2 Sekunden
Abkippen bei max. Hubhöhe	1,5 Sekunden
Senken (Schwimmstellung, Schaufel leer)	2,7 Sekunden
Gesamt	9,4 Sekunden

Bremsen

Bremsen	Die Bremsen entsprechen den Anforderungen der ISO 3450:2011
---------	---

Achsen

Vorn	Fest
Hinten	Pendelnd, $\pm 13^\circ$
Max. Pendelweg	496 mm

Fahrerkabine

ROPS/FOPS	ROPS/FOPS entsprechen den Anforderungen der Normen ISO 3471:2008 und SO 3449:2005 Level II
-----------	--

Schallpegel

Die nachstehend angegebenen Schallpegelwerte gelten nur für bestimmte Betriebsbedingungen. Der Geräuschpegel am Fahrerohr kann je nach Motordrehzahl und Kühlgebläsestufe variieren. Unter Umständen ist ein Gehörschutz erforderlich, wenn die Fahrerkabine der Maschine nicht sachgemäß instandgehalten wurde oder Türen und Fenster im Dauereinsatz oder bei starker Geräuschentwicklung geöffnet sind.

Schalldruckpegel am Fahrerohr (ISO 6396:2008)	69 dB(A)*
Außen-Schalleistungspegel EU-Richtlinie 2000/14/EG, geändert durch Richtlinie 2005/88/EG.	104 dB(A)*
Außen-Schalldruckpegel (SAE J88:2013)	75 dB(A)**

*Bei einer Maschine in typischer Konfiguration, gemessen mit den angegebenen Verfahren bei 70 % der maximalen Drehzahl des Motorlüfters.

**Bei einer Maschine mit typischer Konfiguration, gemessen mit den angegebenen Verfahren. Die Messung wurde unter folgenden Bedingungen durchgeführt: Abstand von 15 m, Vorwärtsfahrt im zweiten Gang und mit auf den Maximalwert eingestellter Drehzahl des Motorlüfters.

Füllmengen

Kraftstofftank	275 l	72,6 US-Gall.
DEF-Tank*	16 l	4,2 US-Gall.
Kühlsystem	59 l	15,6 US-Gall.
Kurbelgehäuse	22 l	5,8 US-Gall.
Getriebe	43 l	11,4 US-Gall.
Differenziale und Seitenantriebe – vorn	43 l	11,4 US-Gall.
Differenziale und Seitenantriebe – hinten	43 l	11,4 US-Gall.
Hydrauliktank	125 l	33,0 US-Gall.

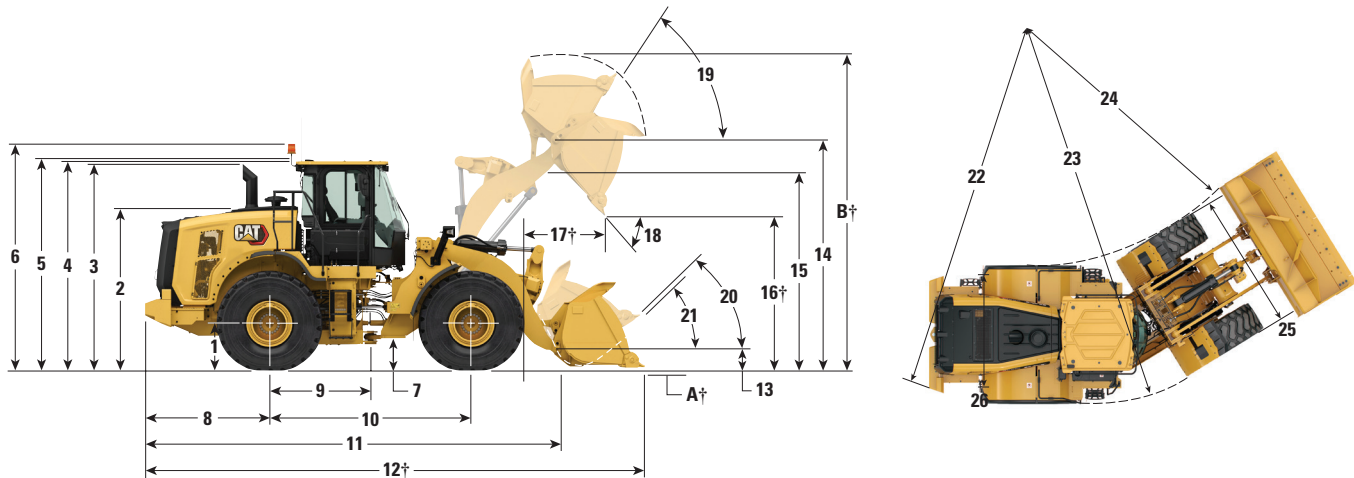
*DEF muss die Anforderungen der ISO 22241-1 erfüllen.

Klimaanlagensystem

Die Klimaanlage dieser Maschine enthält das fluorierte Treibhausgaskältemittel R134A (Erderwärmungspotenzial = 1430). In der Anlage befinden sich 1,6 kg Kältemittel, was einer CO₂-Produktion von 2.288 Tonnen entspricht.

Abmessungen der Abfallentsorgungsmaschine

Bei allen Angaben zu Abmessungen handelt es sich um Näherungswerte.



	Standard-Hubgerüst		Langes Hubgerüst (HL, High Lift)	
1 Höhe bis Achsmittellinie	798 mm	2'7"	798 mm	2'7"
2 Höhe bis zur Motorhaube	2745 mm	9'0"	2745 mm	9'0"
3 Höhe bis Oberkante Abgasrohr	3462 mm	11'4"	3462 mm	11'4"
4 Höhe bis Oberkante Überrollschutz	3498 mm	11'6"	3498 mm	11'6"
5 Höhe bis Spitze der Product Link-Antenne	3704 mm	12'2"	3704 mm	12'2"
6 Höhe bis Oberkante Rundumleuchte	3798 mm	12'6"	3798 mm	12'6"
7 Bodenfreiheit	415 mm	1'4"	415 mm	1'4"
8 Mitte Hinterachse bis Kante Kontergewicht	2147 mm	7'1"	2186 mm	7'2"
9 Mitte Hinterachse bis Knickgelenk	1675 mm	5'6"	1675 mm	5'6"
10 Radstand	3.350 mm	11'0"	3350 mm	11'0"
11 Gesamtlänge (ohne Schaufel)	7222 mm	23'9"	7559 mm	24'10"
12 Transportlänge (Schaufel waagrecht am Boden)*†	8947 mm	29'5"	9284 mm	30'6"
13 Schaufelbolzenhöhe bei Transporthöhe	720 mm	2'4"	830 mm	2'9"
14 Max. Drehpunkthöhe bei max. Hubhöhe	4286 mm	14'1"	4575 mm	15'0"
15 Lichte Höhe bis Hubrahmen bei max. Hubhöhe	3528 mm	11'6"	3682 mm	12'0"
16 Ausschütthöhe bei max. Hubhöhe und 45°-Vorkippwinkel*†	2735 mm	8'11"	3024 mm	9'11"
17 Reichweite bei max. Hubhöhe und 45°-Vorkippwinkel*†	1619 mm	5'3"	1720 mm	5'7"
18 Auskippwinkel bei max. Hubhöhe und Kippstellung (auf Anschlägen)*	45 Grad		43 Grad	
19 Rückkippwinkel bei max. Hubhöhe*	59 Grad		59 Grad	
20 Rückkippwinkel in Transporthöhe*	49 Grad		49 Grad	
21 Rückkippwinkel am Boden*	37 Grad		37 Grad	
22 Wenderadius zum Kontergewicht	6186 mm	20'4"	6186 mm	20'4"
23 Wenderadius auf äußere Reifen	5989 mm	19'8"	5989 mm	19'8"
24 Wenderadius auf innere Reifen	3215 mm	10'7"	3215 mm	10'7"
25 Breite über Reifen – max. (unbeladen)	2753 mm	9'1"	2753 mm	9'1"
Breite über Reifen – max. (beladen)	2760 mm	9'1"	2760 mm	9'1"
26 Spurweite	2140 mm	7'0"	2140 mm	7'0"

*Mit 6,1 m³ (8,0 yd³) großer Abfallschaufel mit Bolzenaufhängung und Stahl-Unterschraubmesser (siehe Betriebsdaten für andere Schaufeln) und Schutzkontergewicht hinten.

†Abmessungen sind in der Einsatzdatentabelle aufgeführt.

Alle Abmessungen, die sich auf Höhen und Reifen beziehen, wurden mit Reifen Brawler 23.5-25 HPS Solidflex Smooth ermittelt (weitere Reifen siehe Bereifungsübersicht).

"Breite über Reifen" bezeichnet die Breite über die Auswölbung inklusive Reifenzunahme.

Reifenoptionen für Schrott und Abfall

Reifenmarke	Brawler HPS	Brawler HPS	Michelin	Bridgestone	Michelin	Bridgestone
Reifengröße	23.5-25	23.5-25	23.5R25	23.5R25	23.5R25	23.5R25
Profiltyp	—	—	L-3	L-3	L-5	L-5
Reifenprofil	Solidflex Smooth	Solidflex Traction	XHA2	VJT	XLD D2	VSDL
Breite über Reifen – max. (leer)*	2753 mm 9'0"	2753 mm 9'0"	2821 mm 9'3"	2809 mm 9'3"	2825 mm 9'3"	2788 mm 9'1"
Breite über Reifen – max. (beladen)*	2760 mm 9'1"	2760 mm 9'1"	2824 mm 9'3"	2832 mm 9'3"	2835 mm 9'3"	2803 mm 9'2"
Änderung der Vertikalmaße (Durchschnitt vorn und hinten)	0 mm 0"	0 mm 0"	-54 mm -2"	-59 mm -2"	-26 mm -1"	1 mm 0,04"
Änderung der horizontalen Reichweite	0 mm 0"	0 mm 0"	9 mm 0"	15 mm 1"	-16 mm -0,6"	-21 mm -0,8"
Änderung des Wendekreises (Radius) gegenüber Reifenaußenseite	0 mm 0"	0 mm 0"	64.2 mm 3"	72.9 mm 3"	-75.4 mm -3"	-43.7 mm -1,7"
Änderung des Wendekreises (Radius) gegenüber Reifeninnenseite	0 mm 0"	0 mm 0"	-64 mm -3"	-73 mm -3"	-75 mm -3"	-43 mm -1,7"
Änderung des Einsatzgewichts (ohne Ballast)	0 kg 0 lb	-145 kg -320 lb	-3376 kg -7443 lb	-3208 kg -7072 lb	-2708 kg -5970 lb	-2508 kg -5529 lb
Änderung der statischen Kipplast – gerade	0 kg 0 lb	-92 kg -203 lb	-2018 kg -4449 lb	-2031 kg -4478 lb	-1595 kg -3516 lb	-1469 kg -3239 lb
Änderung der statischen Kipplast – eingelenkt	0 kg 0 lb	-80 kg -176 lb	-1759 kg -3878 lb	-1770 kg -3902 lb	-1391 kg -3067 lb	-1280 kg -2822 lb

*Breite über Auswölbung, inklusive Reifenzunahme.

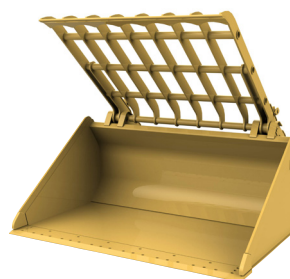
Betriebsdaten – Abfallschaufeln



Load-and-Carry-Abfallschaufel



Abschiebschaufel zur Abfallentsorgung



Abfalleinstampfschaufel mit Klammer



Greiferschaufel

Schaufeltyp	Messertyp		Bolzenaufhängung	Bolzenaufhängung	Bolzenaufhängung	Bolzenauf-	Fusion/	Fusion/	High-Lift Delta*
			Load-and-Carry	Planierarbeiten	Einstampfen mit Klammer	hängung Greifer	Planierarbeiten	Greifer	
			Unter-	Unter-	Unter-	Unter-	Unter-	Unter-	
			schraub-	schraub-	schraub-	schraub-	schraub-	schraub-	
			messer	messer	messer	messer	messer	messer	
Nenninhalt	m ³		6,10	5,20	4,40	4,60	5,20	4,60	—
	yd ³		8,00	6,75	5,75	6,00	6,75	6,00	—
Nenninhalt bei 110 % Füllfaktor	m ³		6,70	5,70	4,80	5,10	5,70	5,10	—
	yd ³		8,75	7,50	6,25	6,75	7,50	6,75	—
Breite	mm		3059	3059	3059	3059	3032	3059	—
	Fuß/Zoll		10'0"	10'0"	10'0"	10'0"	9'11"	10'0"	—
16† Ausschütthöhe bei max. Hubhöhe und 45°- Vorkippwinkel	mm		2735	3071	2517	2788	3001	2780	289
	Fuß/Zoll		8'11"	10'0"	8'3"	9'1"	9'10"	9'1"	11"
17† Reichweite bei max. Hubhöhe und 45°- Vorkippwinkel	mm		1619	1283	1825	1662	1353	1672	102
	Fuß/Zoll		5'3"	4'2"	5'11"	5'5"	4'5"	5'5"	4"
Reichweite bei waagerechter Stellung von Hubrahmen und Schaufel	mm		3272	2797	3572	3255	2896	3268	277
	Fuß/Zoll		10'8"	9'2"	11'8"	10'8"	9'6"	10'8"	10"
12† Gesamtlänge	mm		8781	8306	9087	8764	8405	8777	503
	Fuß/Zoll		28'10"	27'3"	29'10"	28'10"	27'7"	28'10"	1'7"
A† Gesamthöhe mit Schaufel bei max. Hubhöhe	mm		6200	6379	5.539	6224	6365	6287	289
	Fuß/Zoll		20'5"	21'0"	18'3"	20'6"	20'11"	20'8"	11"
Wendekreisradius über Schaufelaußenkante, Schaufel in Transportstellung	mm		7000	6850	7104	6994	6864	6996	168
	Fuß/Zoll		23'0"	22'6"	23'4"	23'0"	22'7"	23'0"	6"
Statische Kipplast, gerade (Vollreifen)	kg		13.195	14.971	11.503	12.709	13.987	12.318	1545
	lb		29.082	32.997	25.353	28.011	30.828	27.149	3405
Statische Kipplast, eingelenkt (Vollreifen)	kg		11.415	13.031	9811	10.956	12.096	10.570	1388
	lb		25.519	28.720	21.625	24.147	26.661	23.296	3059
Ausbrechkraft	kN		142	205	116	134	175	132	0
	lbf		32.074	46.265	26.273	30.128	39.509	29.880	0
Einsatzgewicht	kg		23.099	22.768	24.166	23.472	23.343	23.946	24
	lb		50.909	50.179	53.260	51.731	51.448	52.777	52

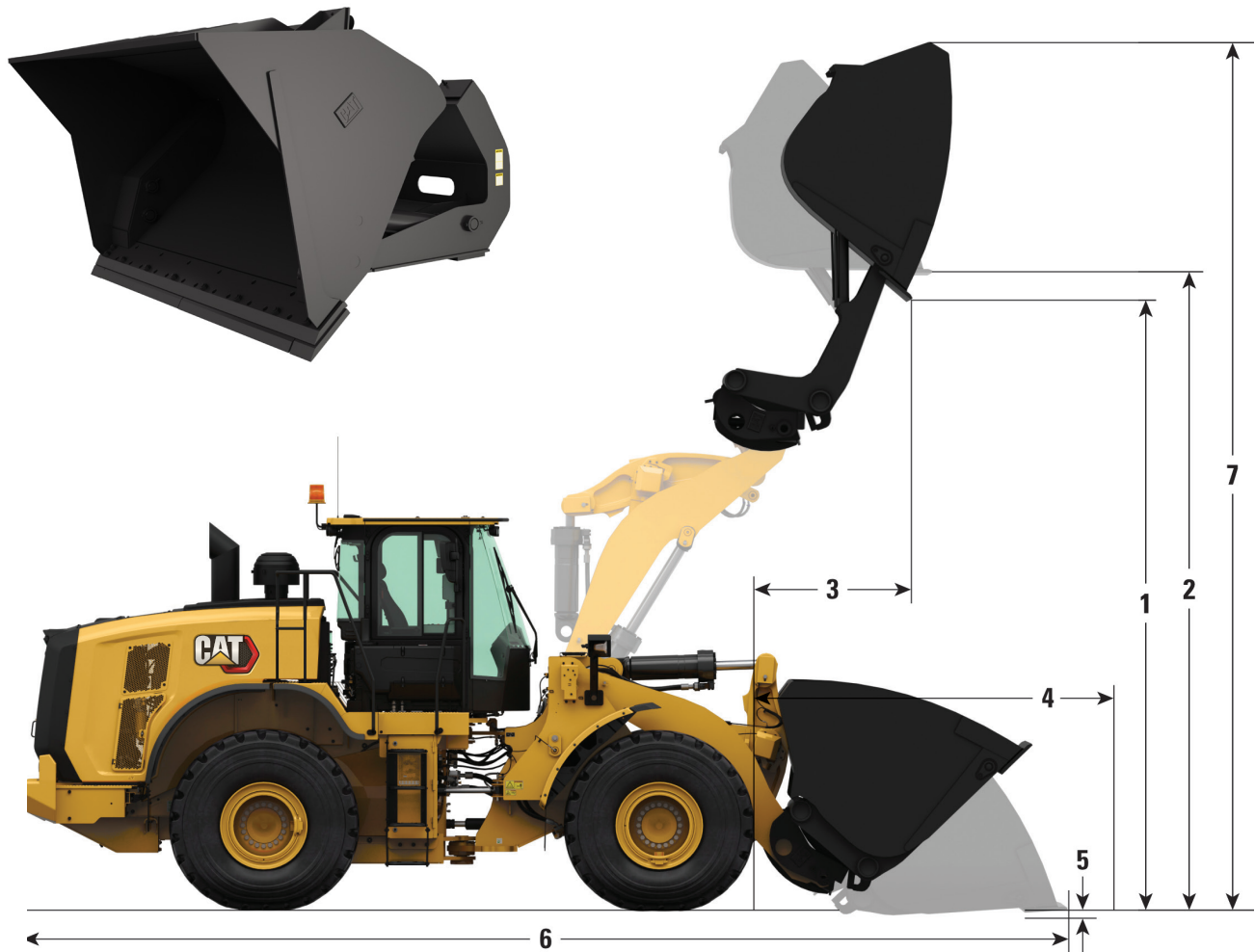
†Abbildung mit Abmessungsdiagrammen.

*Maximale Werte.

Die Angaben zu statische Kipplasten und Einsatzgewichten basieren auf einer Maschinenkonfiguration mit Reifen Brawler HPS Solidflex Smooth, allen Betriebsflüssigkeiten, Fahrer und Standard-

Hubgerüst, serienmäßigem Schutz der Abfallausführung, Frontscheibenschutzgitter, Schutzkontergewicht hinten, Leuchtschutzvorrichtungen, Vorder-/Hinterachse mit automatischer Differenzialsperre und Hydraulik mit zwei Ventilen.

Abfall-Hochkippschaufel



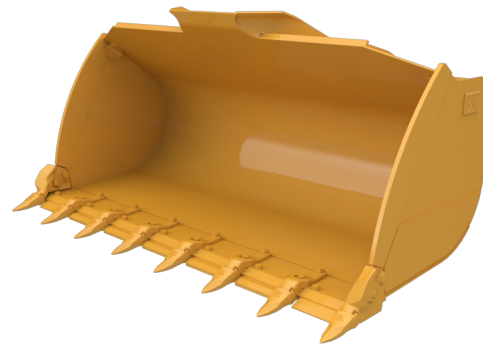
Wesentliche Merkmale der Schaufel

- Mit der Hochkippschaufel wird die Abkipphöhe gesteigert – um bis zu 1,9 m (6'2") bei der größten für den 962M verfügbaren Größe.
- Ausgelegt auf Abfallumlade- und Recyclingstationen
- Die weiten Schaufelkippzylinder ermöglichen einen leichten Materialfluss, sodass nur eine minimale Menge an Material zurückbleibt.
- Dreiteiliges Stahl-Schneidmesser
- Erfordert Hydraulik mit 3. Ventil.

Abfall-Hochkippschaufel		
Paket		Heckschutz
Schaufeltyp		PO-Hochkipf
Messertyp		Unterschraubmesser
Nenninhalt	m ³	5,10
	yd ³	6,75
Nenninhalt bei 110 % Füllfaktor	m ³	5,60
	yd ³	7,50
Breite	mm	3029
	Fuß/Zoll	9'9"
1 Ausschütthöhe bei max. Hubhöhe, max. Rückkippwinkel, Schaufel hochgekippt auf 45°-Vorkippwinkel	mm	4779
	Fuß/Zoll	15'7"
2 Ausschütthöhe bei max. Hubhöhe, max. Rückkippwinkel, Schaufel waagrecht hochgekippt	mm	1707
	Fuß/Zoll	5'6"
3 Reichweite bei max. Hubhöhe, max. Rückkippwinkel, Schaufel hochgekippt auf 45°-Vorkippwinkel	mm	5153
	Fuß/Zoll	16'9"
4 Reichweite bei waagerechter Stellung von Hubrahmen und Schaufel	mm	29
	Fuß/Zoll	1,1"
5 Grabtiefe	mm	8955
	Fuß/Zoll	29'4"
6 Gesamtlänge	mm	6935
	Fuß/Zoll	22'8"
7 Gesamthöhe mit Schaufel auf maximaler Höhe und maximalem Rückkippwinkel	mm	6988
	Fuß/Zoll	22'9"
Wendekreisradius über Schaufelaußenkante, Schaufel in Transportstellung	mm	12.833
	Fuß/Zoll	28.292
Statische Kipplast, gerade (Vollreifen)	kg	11.081
	lb	24.429
Statische Kipplast, eingelenkt (Vollreifen)	kg	134
	lb	30.128
Ausbrechkraft	kN	23.197
	lbf	51.141
Einsatzgewicht*	kg	23.197
	lb	51.141

*Die Angaben zu statische Kipplasten und Einsatzgewichten basieren auf einer Maschinenkonfiguration mit Reifen Brawler HPS Solidflex Smooth, allen Betriebsflüssigkeiten, Fahrer, Standard-Hubgerüst, serienmäßigem Schutz der Abfallausführung, Frontscheibenschutzgitter, Schutzkontergewicht hinten, Leuchtenschutzvorrichtungen und Vorder-/Hinterachse mit automatischer Differenzialsperre.

Tabelle für Schrottschaufeln



Paket		962M Schrott							
Schaufeltyp		Universal mit Bolzenaufhängung				Universal, Fusion			
Messertyp		Unterschraubmesser				Unterschraubmesser			
Nenninhalt	m ³	3,10	3,40	3,60	3,80	3,10	3,40	3,60	3,80
	yd ³	4,00	4,50	4,75	5,00	4,00	4,50	4,75	5,00
Nenninhalt bei 110 % Füllfaktor	m ³	3,40	3,70	4,00	4,20	3,40	3,70	4,00	4,20
	yd ³	4,50	4,75	5,25	5,50	4,50	4,75	5,25	5,50
Breite	mm	2927	2927	2927	2927	2927	2927	2927	2927
	Fuß/Zoll	9'7"	9'7"	9'7"	9'7"	9'7"	9'7"	9'7"	9'7"
16 Ausschütthöhe bei max. Hubhöhe und 45°-Vorkippwinkel	mm	3145	3088	3062	3027	3105	3048	3022	2987
	Fuß/Zoll	10'3"	10'1"	10'0"	9'11"	10'2"	10'0"	9'10"	9'9"
17 Reichweite bei max. Hubhöhe und 45°-Vorkippwinkel	mm	1354	1397	1419	1448	1399	1442	1464	1493
	Fuß/Zoll	4'5"	4'7"	4'7"	4'9"	4'7"	4'8"	4'9"	4'10"
Reichweite bei waagerechter Stellung von Hubrahmen und Schaufel	mm	2777	2850	2885	2931	2837	2910	2945	2991
	Fuß/Zoll	9'1"	9'4"	9'5"	9'7"	9'3"	9'6"	9'7"	9'9"
Grabtiefe	mm	36	36	36	36	36	36	36	36
	Fuß/Zoll	1,4"	1,4"	1,4"	1,4"	1,4"	1,4"	1,4"	1,4"
12 Gesamtlänge	mm	8448	8521	8556	8602	8508	8581	8616	8662
	Fuß/Zoll	27'9"	27'12"	28'1"	28'3"	27'11"	28'2"	28'4"	28'6"
A Gesamthöhe bei max. Hubhöhe	mm	5794	5865	5899	5946	5827	5899	5933	5980
	Fuß/Zoll	19'1"	19'3"	19'5"	19'7"	19'2"	19'5"	19'6"	19'8"
Wendekreisradius über Schaufelaußenkante, Schaufel in Transportstellung	mm	6783	6805	6816	6830	6797	6820	6831	6846
	Fuß/Zoll	22'4"	22'4"	22'5"	22'5"	22'4"	22'5"	22'5"	22'6"
Statische Kipplast, gerade (Vollreifen)	kg	14.699	14.528	14.454	14.349	14.084	13.945	13.876	13.786
	lb	32.397	32.020	31.857	31.627	31.042	30.736	30.584	30.384
Statische Kipplast, eingelenkt (Vollreifen)	kg	12.828	12.665	12.595	12.496	12.242	12.110	12.045	11.960
	lb	28.273	27.914	27.759	27.541	26.981	26.692	26.549	26.360
Ausbrechkraft	kN	196	185	180	173	187	176	172	166
	lbf	44.178	41.618	40.491	39.086	42.071	39.745	38.709	37.419
Einsatzgewicht*	kg	22.349	22.443	22.479	22.534	22.819	22.889	22.923	22.968
	lb	49.257	49.463	49.543	49.664	50.293	50.447	50.522	50.621

*Die Angaben zu statischen Kipplasten und Einsatzgewichten basieren auf einer Maschinenkonfiguration mit Reifen Brawler HPS Solidflex Smooth, allen Betriebsflüssigkeiten, Fahrer, Standard-Hubgerüst, serienmäßigem Schutz der Abfallausführung, Frontscheibenschutzgitter, Schutzkontergewicht hinten, Leuchtenschutzvorrichtungen, Vorder-/Hinterachse mit automatischer Differenzialsperre und Hydraulik mit zwei Ventilen.

Standard- und Sonderausrüstung

Die Standard- und Sonderausrüstung kann variieren. Für genaue Informationen wenden Sie sich bitte an Ihren Cat-Händler.

	Standard	Optional		Standard	Optional
ANTRIEBSSTRANG			ARBEITSUMGEBUNG		
Achsen, Öko-Ablassventile	✓		Klimaanlage, Heizung und Entfroster (automatische Temperaturregelung und Lüftersteuerung)	✓	
Achsen, Vorderachse mit manuell betätigter Differenzialsperre, Hinterachse mit offenem Differenzial	✓		Getränkehalter (2) und Ablagefach für Mobiltelefon/MP3-Player	✓	
Achsen – automatische Differenzialsperren vorn/hinten, Achsölkühler, Dichtungsschutzvorrichtungen		✓	Sperre der Schaufel-/Arbeitsgerätefunktion	✓	
Bremsverschleißanzeiger	✓		Leitern und Handläufe für Fahrerinnenenzugang	✓	
Integralbremssystem (IBS, Integrated Braking System) mit vollhydraulischen gekapselten Ölbad Scheibenbremsen	✓		Fahrerinnen-Luftfilter	✓	
Cat-CEM (Clean Emissions Module, Modul für saubere Emissionen) mit Dieselpartikelfilter (DPF, Diesel Particulate Filter) und DEF-Tank und -Pumpe	✓		Fahrerinnenkabine mit Druckbelüftung und Schalldämpfung (ROPS, Rollover Protective Structure, Überrollschutz/FOPS, Falling Object Protective Structure, Steinschlagschutz)	✓	
Eco-Modus (wählbar)	✓		Anschlagpunkte an Fahrerinnenkabine	✓	
Motor, Cat C7.1 – Stufe V	✓		Kleiderhaken (2)	✓	
Lüfter, Kühler, elektronisch geregelt, hydraulisch betrieben, temperaturgesteuert, bedarfsgesteuert	✓		Abdeckung, Klimaautomatik (aus Metall)		✓
Lüfter, Verstelllüfter, automatische und manuelle Steuerung		✓	Tür, Fernbedienung zum Öffnen		✓
Kraftstoffentlüftungspumpe (elektrisch)	✓		Elektrohydraulische Steuerhebel (Einachshebel), Hub-/Kippkreis	✓	
Kraftstoff-Wasserabscheider	✓		Elektrohydraulische Steuerhebel, Joystick für Hebe- und Kippsteuerung – zusätzliche integrierte Drehregler für die 3. und 4. Funktion		✓
Feststellbremse, Brems Scheibe und Brems sattel	✓		Elektrohydraulische Steuerhebel, Einachshebel für die 3. Funktion – zusätzlicher Drehregler für die 4. Funktion		✓
Ansaugluft-Vorreiniger	✓		Elektrohydraulische Feststellbremse	✓	
Kühler, hoher Schmutzanfall, größerer Lamellenabstand		✓	Frischluftkohlefilter		✓
Getriebeneutralisierereinrichtung, abschaltbar	✓		Warnhorn, elektrisch	✓	
Drehmomentwandler, Sperrkupplung mit Leitrad-Freilauf	✓		Fahrerinnenkabinen-Innenleuchten (2)	✓	
Gegenwellenlastschaltgetriebe 5V/3R, automatisch/manuell schaltbar	✓		Außenrückspiegel, beheizt mit integrierten Toter-Winkel-Spiegeln		✓
CAT CONNECT-TECHNOLOGIE			Außenrückspiegel mit integrierten Toter-Winkel-Spiegeln	✓	
Detect-Technologien:			Multifunktionales 18-cm-LCD-Farb-Touchscreen-Display für Bildanzeige der Rückfahrkamera (bei aktivierter Rückwärtsfahrt) und Maschinenstatus, Einstellungen und Zustandsparameter	✓	
Kamera zur Rückraumüberwachung	✓		Versiegelte Tastatur mit 16 Tasten an der Säule	✓	
Rückseitige Objekterkennung von Cat		✓	Vorreiniger, Klimaautomatik		✓
Link-Technologien:			Vorreiniger, Klimaautomatik (RESPA)		✓
Product Link	✓		Radio, AM/FM/USB/MP3 (Bluetooth)		✓
VIMS		✓	Radio, AM/FM/CD/USB/MP3 Bluetooth		✓
Nutzlast-Technologien: Advanced Productivity-Abonnement, Cat Production Measurement 2.0, Drucker, Schaufelfüllautomatik AutoDig		✓	Radio, AM/FM/CD/USB/MP3 (Bluetooth) mit Satellitenradio Sirius und XM		✓
Maschinen-Sicherheitssystem		✓	CB-Funk, Vorrüstung		✓
			Radiovorrüstung (Entertainment) inkl. Antenne, Lautsprecher und Spannungswandler (12 V, 10 A)	✓	
			Steckdosen (2), 12 V	✓	

(Fortsetzung nächste Seite)

Standard- und Sonderausrüstung

Die Standard- und Sonderausrüstung kann variieren. Für genaue Informationen wenden Sie sich bitte an Ihren Cat-Händler.

	Standard	Optional		Standard	Optional
ARBEITSUMGEBUNG (Fortsetzung)			ELEKTRIK UND BELEUCHTUNG (Fortsetzung)		
Dach, aus Metall		✓	Batterie Hauptschalter	✓	
Fahrersitz mit Luftfederung und Stoffbezug	✓		Starthilfeanschluss (ohne Kabel)	✓	
Fahrersitz mit Luftfederung, Heizung und Veloursleder-/Stoffbezug		✓	Rundumleuchte, Rückwärtsfahrt		✓
Fahrersitz mit Luftfederung und Leder-/Stoffbezug, beheizt und gekühlt		✓	Drehzahlbegrenzer, 20 km/h		✓
Automatik-Sicherheitsgurt, 51 mm (2") breit, mit Kontrollleuchte	✓		HD-Anlasser, elektrisch	✓	
4-Punkt-Sicherheitsgurt mit Anzeige		✓	Anlass- und Ladesystem (24 V)	✓	
Fahrersitz mit Luftfederung und Heizung		✓	Notlenkung	✓	
Lenkungs-Joystick, elektrohydraulisch, drehzahlabhängig mit Krafrückmeldung		✓	Gelbe Warn-/Rundumleuchte		✓
Lenkung, Lenkrad		✓	FLÜSSIGKEITEN		
Sonnenblende (vorn)	✓		Biologisch abbaubares Öl, Cat HYDO		✓
Sonnenblende (hinten)		✓	Gebrauchsfertiges Langzeitkühlmittel mit Frostschutz bis -34 °C (-29 °F)	✓	
Viskoseauflagen	✓		Gebrauchsfertiges Langzeitkühlmittel mit Frostschutz bis -50 °C (-58 °F)		✓
Wisch-/Waschanlagen vorn und hinten, Intervallschaltung (Frontscheibenwischer)	✓		HYDRAULIK		
Fenster, mit Gummipolsterung		✓	Cat-Schlaucharmaturen mit O-Ring- Dichtung	✓	
Schiebefenster (links und rechts)	✓		Cat XT-Schläuche	✓	
Fenster, mit Frontschutz		✓	Load-Sensing-Hydrauliksystem	✓	
Fenster, mit vollen Schutzvorrichtungen vorn, hinten und an den Seiten		✓	Ölprobenzapfventile	✓	
ELEKTRIK UND BELEUCHTUNG			3. Funktion mit hydraulischer Schwingungsdämpfung – Standard-Hubgerüst; verlängertes Hubgerüst; Forsthubgerüst		✓
Rückfahrwarnsignal	✓		4. Funktion mit hydraulischer Schwingungsdämpfung – Standard-Hubgerüst; verlängertes Hubgerüst; Forsthubgerüst		✓
Drehstromgenerator, 145 A, mit Bürsten	✓		Fern-Druckmessanschlüsse	✓	
Batterien (2), wartungsfrei, Kälteprüfstrom 1400 A	✓		Hydraulische Schwingungsdämpfung (2 V)	✓	
Externe Sicherheitsgurt-Kontrollleuchte		✓	Load-Sensing-Lenkung	✓	
Zündschlüssel; Start-/Stopp-Schalter	✓		HUBGERÜST		
Beleuchtungsanlage:	✓		Forstwirtschaft		✓
– Vier Halogen-Arbeitsscheinwerfer (an der Fahrerkabine)			Verlängertes Hubgerüst		✓
– LED-Stoppleuchten, -Fahrtrichtungsanzeiger und -Schlussleuchten			Hub- und Kippkreis ausschalter, automatisch (in Fahrerkabine einstellbar)	✓	
– Zwei Halogen-Straßenfahrerscheinwerfer (und Blinker)			Schnellwechslervorrichtung		✓
– Zwei Halogen-Heckscheinwerfer (an der Haube)			Z-Kinematik, Stahlguss-Querrohr/- Kippsteuerhebel	✓	
Vier zusätzliche, an der Fahrerkabine montierte Halogen-Arbeitsscheinwerfer oder		✓	ANLASSER, BATTERIEN UND DREHSTROMGENERATOREN		
An der Fahrerkabine zusätzlich zwei HI-LED vorn und zwei LED-Arbeitsscheinwerfer hinten, zwei LED-Arbeitsscheinwerfer im Kühlergrill und LED-Blinker vorn, Austausch der vier serienmäßigen, an der Fahrerkabine montierten Halogen-Arbeitsscheinwerfer durch vier LED-Arbeitsscheinwerfer, LED- Fahrerscheinwerfer		✓	Kaltstart – 240 V		✓
			ARBEITSGERÄTE		
			Holzgabeln		✓
			Palettengabel		✓
			Fusion-Schnellwechsler, ISO-Kupplung		✓
			Schaufeln der Performance-Serie		✓

(Fortsetzung nächste Seite)

Standard- und Sonderausrüstung (Fortsetzung)

Die Standard- und Sonderausrüstung kann variieren. Für genaue Informationen wenden Sie sich bitte an Ihren Cat-Händler.

	Standard	Optional		Standard	Optional
COMPUTERGESTÜTZTES ÜBERWACHUNGSSYSTEM			WEITERE STANDARD- UND SONDERAUSRÜSTUNG		
Mit folgenden Anzeigen:	✓		Automatische Leerlaufabschaltung	✓	
Tachometer/Drehzahlmesser			Cat-Schmierautomatik		✓
Digitale Ganganzeige			Kältepaket		✓
Füllstand der			– Getriebeölfilterumgehung		
Abgasreinigungsflüssigkeit (DEF, Diesel Exhaust Fluid)			– Lüfterpumpenumgehung		
Temperatur: Motorkühlmittel, Hydraulik-öl, Getriebeöl			– Kühlwasservorwärmer oder Motorblockheizung		
Kraftstoffstand			– Für Ätherstarthilfe vorbereitet		
Mit folgenden Warnanzeigen:	✓		Öko-Ablassventile für Motor, Getriebe und Hydraulik	✓	
Temperatur: Achsöl, Ansaugkrümmer			Kotflügel, vorn mit Schmutzfänger/hinten mit Verlängerung	✓	
Druck: Motoröl, Kraftstoffdruck hoch/niedrig, Hauptlenksystemöl, Betriebsbremsöl			Straßenfahrt-Kotflügel		✓
Batteriespannung hoch/niedrig			Filter: Kraftstoff, Motorluft, Motoröl, Hydrauliköl, Getriebe	✓	
Motorluftfilterverschmutzung			Kraftstoffkühler	✓	
Hydraulikölfilterverschmutzung			Schmiernippel	✓	
Hydraulikölstand niedrig			Kühlersiebگیرter	✓	
Feststellbremse			Unterbodenschutzblech, Antriebsstrang		✓
DEF-Füllstand niedrig			Zugvorrichtung mit Bolzen	✓	
Getriebeölfilterumgehung			Motorhaube (Kunststoff) mit elektrischer Kippvorrichtung	✓	
			Scheibenwasch-Plattform	✓	
			Turbovorreiniger		✓
			Vorreiniger, Müll		✓
			Vorreiniger, Regenklappe	✓	
			Servicezentren (Elektrik und Hydraulik)	✓	
			Schaugläser: Motorkühlmittel-, Hydrauliköl- und Getriebeölstand	✓	
			Werkzeugkasten	✓	
			Vandalismusschutz-Deckelschloss	✓	
			WEITERE KONFIGURATIONEN		
			Zuschlagstoff-Umschlagmaschine		✓
			Industrie und Abfallwirtschaft		✓
			Forstwirtschaft		✓

Standard- und Sonderausrüstung (Fortsetzung)

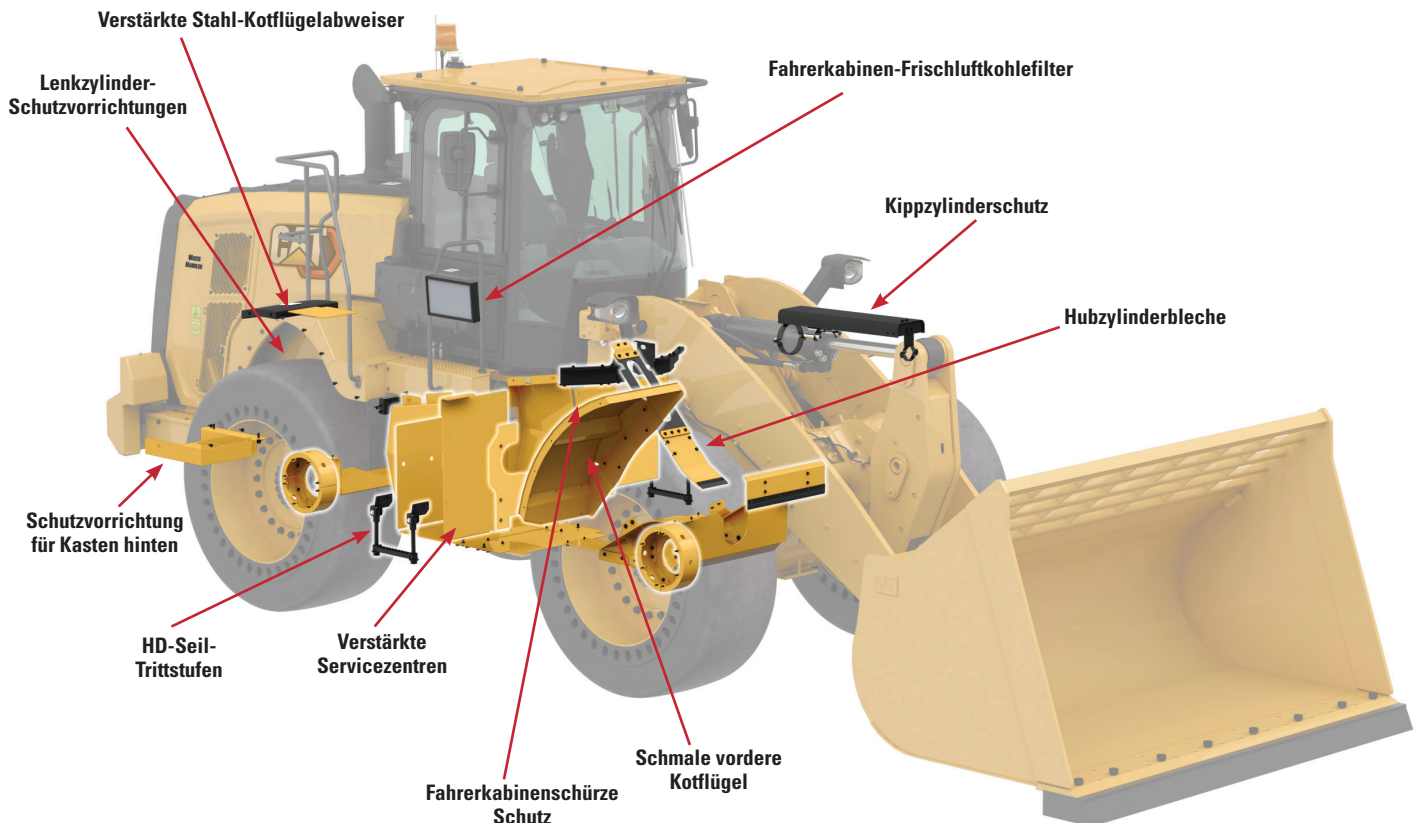
Standard

- Achsdichtungsschutzvorrichtungen
- Lenkzylinderschutz
- Motorunterbodenschutzblech
- Antriebsstrangschutz
- Kippzylinderschutz
- Untere Fahrerkabine Schürze
- Verstärkung für Kasten hinten
- Verstärkte Servicezentren
- HD-Trittstufen mit Seilaufhängung
- Hubzylinderbleche
- Schmale Kotflügel vorn
- Verstärkte Stahl-Kotflügelabweiser hinten
- Frischluftkohlefilter für Fahrerkabine
- Vorderachse mit Differenzialsperre
- Fahrerkabine mit Schalldämpfung

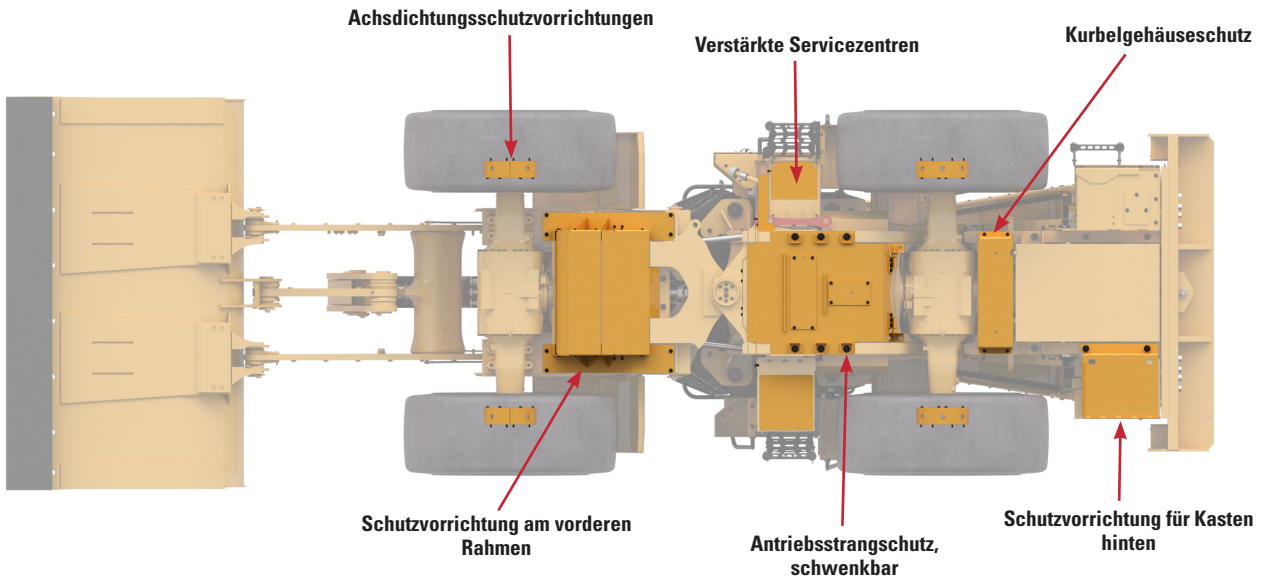
Optional

- Verlängertes Hubgerüst (zusätzliche 11" Ausschütthöhe)
- Vorderachse mit automatischer Differenzialsperre
- Dreikreis-Hydraulik
- Premium-LED-Leuchten
- Scheiben mit Gummipolsterung
- Schutzvorrichtung für die Windschutzscheibe
- Joystick-Lenkung
- Deluxe-Sitz mit dynamischer Anschlagdämpfung
- Joystick-Ladersteuerhebel
- Verbessertes Cat-Filter-System
- Kühler für Umgebungen mit starker Schmutzbelastung
- Verstelllüfter
- Reifen Brawler HPS Solid (Traction- oder Smooth-Profil)
- Turbo-Motorluftvorreiniger mit Fremdkörpersieb
- Zentralschmierung
- Integrierte Objekterkennung von Cat
- Scheinwerferschutz

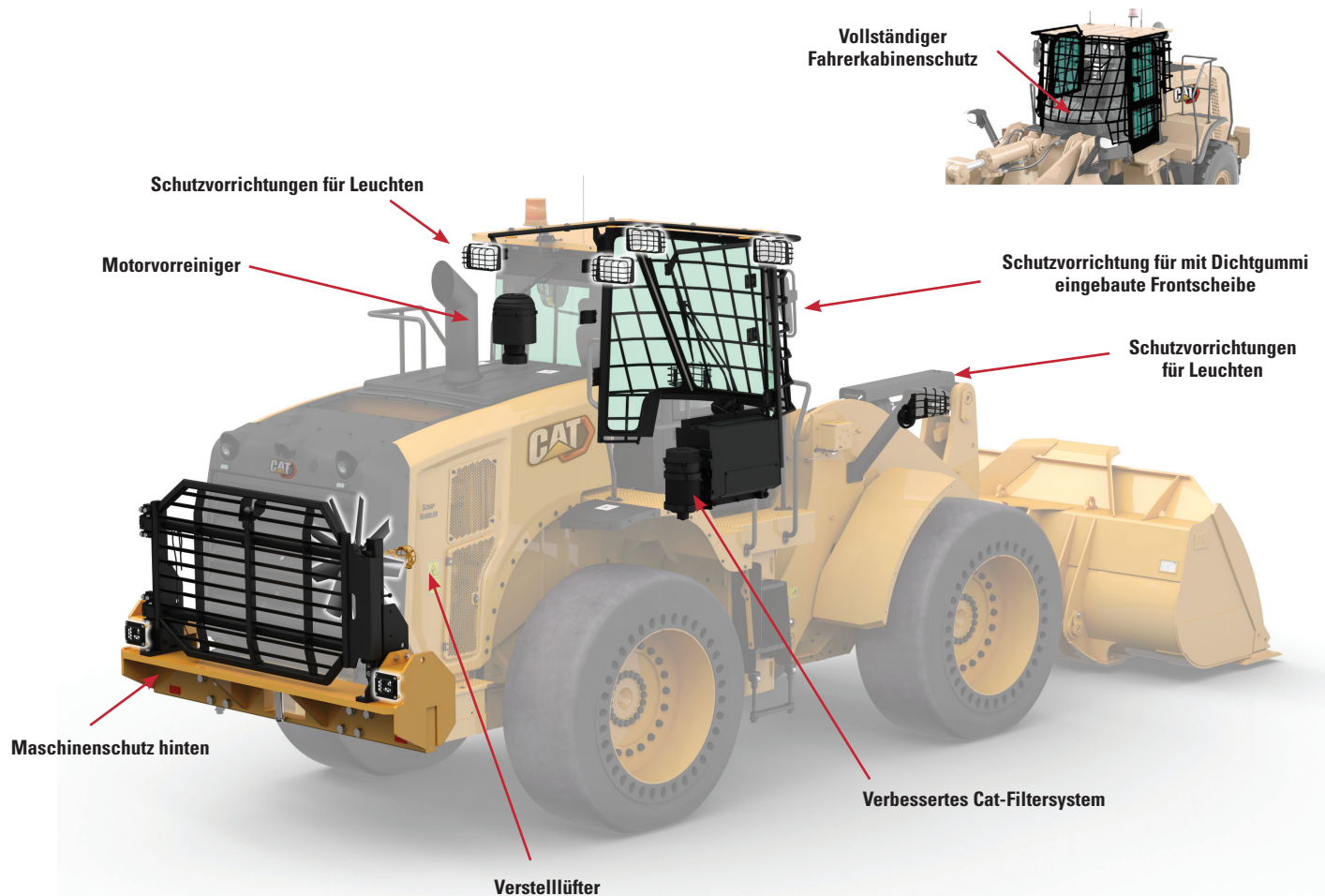
Maschinenschutzvorrichtungen oben – Standard



Maschinenschutzvorrichtungen unten – Standard



Optionaler vollständiger Fahrerkabinenschutz erhältlich





962M

Forstwirtschaft

Die Arbeit in Sägewerken erfordert die zusätzliche Leistung, Produktivität und Sicherheit, die Cat-Radlader für den Forsteinsatz bieten.

Langlebigkeit

- Die robotergeschweißte Rahmenkonstruktion sorgt für starre Strukturen, die Verdrehungsbeanspruchungen aufnehmen kann.
- Das Knickgelenk der M-Serie weist mehr Tragkraft auf und kann dadurch schwere Beanspruchungen aufnehmen.
- Hochleistungsgetriebe und -achsen sind auf steile Steigungen und Rampen ausgelegt.

Produktivität

- Größere Hub- und Kippzylinder zusammen mit dem Holzfaller-Kontergewicht steigern die Maschinenkapazität um 9 % gegenüber der Standardausführung.
- Das Getriebe mit Überbrückungskupplung ist auf die Motorleistung abgestimmt und senkt dadurch bei optimaler Leistung den Kraftstoffverbrauch.
- Der optionale Cat Fusion-Schnellwechsler und die Hydraulikfunktionen des 3./4. Ventils bieten einer größere Vielseitigkeit in Bezug auf Gabeln und Schaufeln.
- Die Leerlaufabschaltautomatik reduziert Leerlaufzeit, Betriebsstunden und Kraftstoffverbrauch deutlich.
- Die serienmäßige manuelle Differenzialsperre vorn verbessert die Traktion bei allen Bedingungen. Auf teilweise gepflasterten Flächen wird der Verschleiß an den Reifen minimiert.

Sicherheit

- Die breite Tür der Fahrerkabine und die treppenartigen Trittstufen sorgen für optimale Standsicherheit.
- Die bodentiefe Windschutzscheibe, große Spiegel mit integrierten Toter-Winkel-Spiegeln und die Rückfahrkamera bedeuten eine branchenweit führende Rundumsicht.
- Die Rückfahrkamera verbessert die Sicht auf den Bereich hinter der Maschine und hilft Ihnen, sicherer und souveräner zu arbeiten.

Arbeitsumgebung

- Schalldämpfung, Dichtungen und die Visko-Fahrerkabinenaufhängung verringern Geräusche und Vibrationen und sorgen so für eine leisere Arbeitsumgebung.
- Das optimal am Sitz montierbare elektrohydraulische Joystick-Lenksystem ermöglicht die präzise Steuerung und reduziert die Ermüdung des Arms erheblich – für höchsten Komfort und höchste Präzision.
- Durch die günstig angeordnete Türverriegelung kann der Fahrer die Kabinentür vom Boden aus öffnen.

Weniger Wartezeit und -kosten

- Die Servicezentren sind bequem zugänglich.
- Da der Kraftstoffzufüllstutzen und die Stellen für die tägliche Wartung gut zugänglich sind, verringert sich der Zeitaufwand für den Service.
- Verlängerte Serviceintervalle, darunter:
 - Wechselintervall für Motoröl und Motorölfilter von bis zu 1000 Stunden
 - Wechselintervall für Hydraulikfilter von bis zu 1000 Stunden
 - Wechselintervall für Getriebeöl von bis zu 2000 Stunden
- Software-Updates per Fernzugriff
- Optional sorgt die integrierte Cat-Schmierautomatik für die vollständige Überwachung des Schmiersystems und die Anzeige von Diagnoseprüfungsergebnissen.

Motor

Motormodell	Cat C7.1	
Motorleistung (2100/min)		
SAE J1995	202 kW	275 hp (metrische Einheit)
ISO 14396	201 kW	273 hp (metrische Einheit)
Nettoleistung (2100/min)		
ISO 9249	186 kW	253 hp (metrische Einheit)
Bruttodrehmoment (1,350/min)		
ISO 14396	1245 Nm	918 lbf-ft
Nettodrehmoment (1,350/min)		
ISO 9249	1172 Nm	864 lbf-ft
Bohrung	105 mm	4,13"
Hub	135 mm	5,31"
Hubraum	7,01 l	428 in ³

- Erfüllt die Emissionsnormen Stufe V (EU) oder Stufe IV (EU)*
* Motoren der Stufe IV erfüllen die Übergangsregelungen der EU zu Emissionen außerhalb des Straßenverkehrs.
- Die angegebene Nettoleistung ist die verfügbare Leistung am Schwungrad eines Motors mit Lüfter, Drehstromgenerator, Luftfilter und Nachbehandlung.

Schaufeln

Schaufelinhalt	2,5–9,9 m ³	3,3–12,0 yd ³
----------------	------------------------	--------------------------

Gewicht

Einsatzgewicht	21.407 kg	47.194 lb
----------------	-----------	-----------

- Die Angaben zu Einsatzgewichten basieren auf einer Maschinenkonfiguration mit Michelin-Radialreifen 23.5R25 XHA2 L3, allen Betriebsflüssigkeiten, Fahrer, Holzfäller-Kontergewicht, Kaltstartpaket, Straßenfahrt-Kotflügeln, Product Link, Vorder-/Hinterachse mit manueller Differenzialsperre/ offenem Differenzial, Antriebsstrangschutz, Notlenkung, Schalldämpfung und einer 9,2 m³ großen Schaufel mit Bolzenaufhängung.

Getriebe

Vorwärts 1	6,9 km/h	4,3 mph
Vorwärts 2	12 km/h	7,5 mph
Vorwärts 3	19,3 km/h	12,0 mph
Vorwärts 4	25,7 km/h	16,0 mph
Vorwärts 5	39,5 km/h	24,5 mph
Rückwärts 1	6,9 km/h	4,3 mph
Rückwärts 2	12 km/h	7,5 mph
Rückwärts 3	25,7 km/h	16,0 mph

- Höchstgeschwindigkeit der Standardmaschine mit leerer Schaufel und Standardreifen (L3) mit einem Rollradius von 787 mm.

Hydrauliksystem

Arbeitshydraulik-Pumpentyp	Variabler Axialkolben	
Arbeitshydraulik		
Max. Pumpenförderstrom (2150/min)	286 l/min	76 US-Gall./min
Max. Betriebsdruck	29.300 kPa	4250 psi
Optionale 3./4. Funktion, max. Volumenstrom	240 l/min	63 US-Gall./min
Optionale 3./4. Funktion, Höchstdruck	21.780 kPa	3159 psi

Hydrauliktaktzeit mit Nennnutzlast

Heben aus Transportstellung	5,2 Sekunden
Abkippen bei max. Hubhöhe	1,5 Sekunden
Senken (Schwimmstellung, Schaufel leer)	2,7 Sekunden
Gesamt	9,4 Sekunden

Bremsen

Bremsen	Die Bremsen entsprechen den Anforderungen der ISO 3450:2011
---------	---

Achsen

Vorn	Fest
Hinten	Pendelnd, $\pm 13^\circ$
Max. Pendelweg	496 mm 1,6'

Fahrerkabine

ROPS/FOPS	ROPS/FOPS entsprechen den Anforderungen der Normen ISO 3471:2008 und SO 3449:2005 Level II
-----------	--

Schallpegel

Die nachstehend angegebenen Schallpegelwerte gelten nur für bestimmte Betriebsbedingungen. Der Geräuschpegel am Fahrerohr kann je nach Motordrehzahl und Kühlgebläsestufe variieren. Unter Umständen ist ein Gehörschutz erforderlich, wenn die Fahrerkabine der Maschine nicht sachgemäß instandgehalten wurde oder Türen und Fenster im Dauereinsatz oder bei starker Geräuschentwicklung geöffnet sind.

Schalldruckpegel am Fahrerohr (ISO 6396:2008)	69 dB(A)*
Außen-Schalleistungspegel EU-Richtlinie 2000/14/EG, geändert durch Richtlinie 2005/88/EG.	104 dB(A)*
Außen-Schalldruckpegel (SAE J88:2013)	75 dB(A)**

*Bei einer Maschine in typischer Konfiguration, gemessen mit den angegebenen Verfahren bei 70 % der maximalen Drehzahl des Motorlüfters.

**Bei einer Maschine mit typischer Konfiguration, gemessen mit den angegebenen Verfahren. Die Messung wurde unter folgenden Bedingungen durchgeführt: Abstand von 15 m, Vorwärtsfahrt im zweiten Gang und mit auf den Maximalwert eingestellter Drehzahl des Motorlüfters.

Füllmengen

Kraftstofftank	275 l	72,6 US-Gall.
DEF-Tank*	16 l	4,2 US-Gall.
Kühlsystem	59 l	15,6 US-Gall.
Kurbelgehäuse	22 l	5,8 US-Gall.
Getriebe	43 l	11,4 US-Gall.
Differenziale und Seitenantriebe – vorn	43 l	11,4 US-Gall.
Differenziale und Seitenantriebe – hinten	43 l	11,4 US-Gall.
Hydrauliktank	125 l	33,0 US-Gall.

*DEF muss die Anforderungen der ISO 22241-1 erfüllen.

Klimaanlagensystem

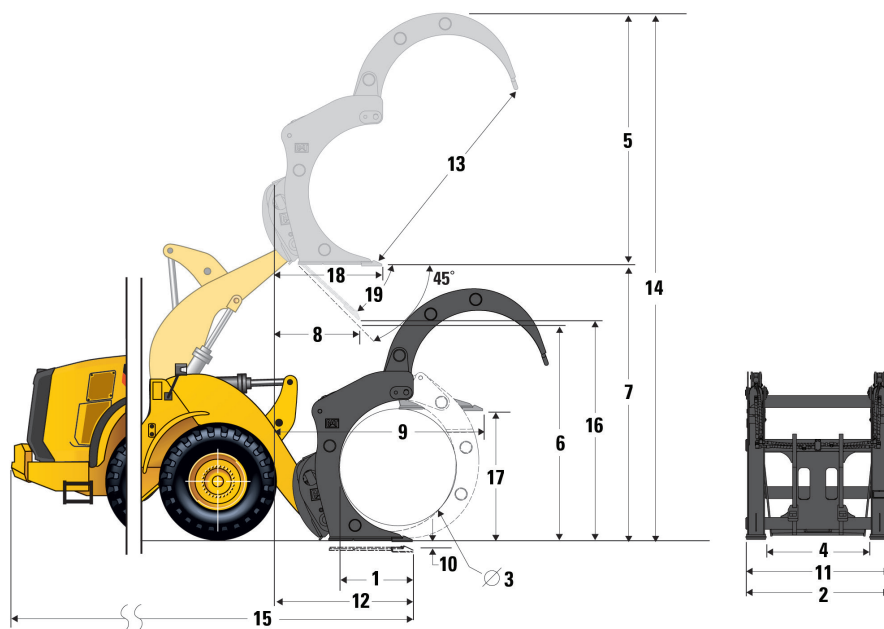
Die Klimaanlage dieser Maschine enthält das fluorierte Treibhausgaskältemittel R134A (Erderwärmungspotenzial = 1430). In der Anlage befinden sich 1,6 kg Kältemittel, was einer CO₂-Produktion von 2.288 Tonnen entspricht.

Reifenoptionen

Reifenmarke	Michelin	Bridgestone	Goodyear	Bridgestone	Michelin
Reifengröße	23.5R25	23.5R25	23.5R25	23.5R25	750/65R25
Profiltyp	L-3	L-3	L-3	L-3	L-3
Reifenprofil	XHA2	VMT	RT-3B	VJT	XLD
Breite über Reifen – max. (leer)*	2821 mm 9'3"	2810 mm 9'3"	2840 mm 9'4"	2809 mm 9'3"	2954 mm 9'8"
Breite über Reifen – max. (beladen)*	2824 mm 9'3"	2835 mm 9'4"	2847 mm 9'4"	2832 mm 9'3"	2967 mm 9'9"
Änderung der Vertikalmaße (Durchschnitt vorn und hinten)	0 mm 0"	-2 mm -0,1"	1 mm 0"	-6 mm -0,2"	-6 mm -0,2"
Änderung der horizontalen Reichweite	0 mm 0"	6 mm 0,2"	3 mm 0,1"	6 mm 0,2"	11 mm 0,4"
Änderung des Wendekreises (Reifenaußenseite)	0 mm 0"	12 mm 0,5"	23 mm 0,9"	9 mm 0,4"	143 mm 5,6"
Änderung des Wendekreises (Reifeninnenseite)	0 mm 0"	-12 mm -0,5"	-23 mm -0,9"	-9 mm -0,4"	-143 mm -5,6"
Änderung des Einsatzgewichts (ohne Ballast)	0 kg 0 lb	188 kg 414 lb	127 kg 280 lb	168 kg 370 lb	801 kg 1766 lb
Änderung der statischen Kipplast – gerade	0 kg 0 lb	119 kg 262 lb	81 kg 179 lb	106 kg 234 lb	507 kg 1118 lb
Änderung der statischen Kipplast – eingelenkt	0 kg 0 lb	104 kg 229 lb	70 kg 154 lb	93 kg 205 lb	442 kg 974 lb

*Breite über Auswölbung, inklusive Reifenzunahme.

Betriebsdaten mit Rundholz-Sortiergreifer



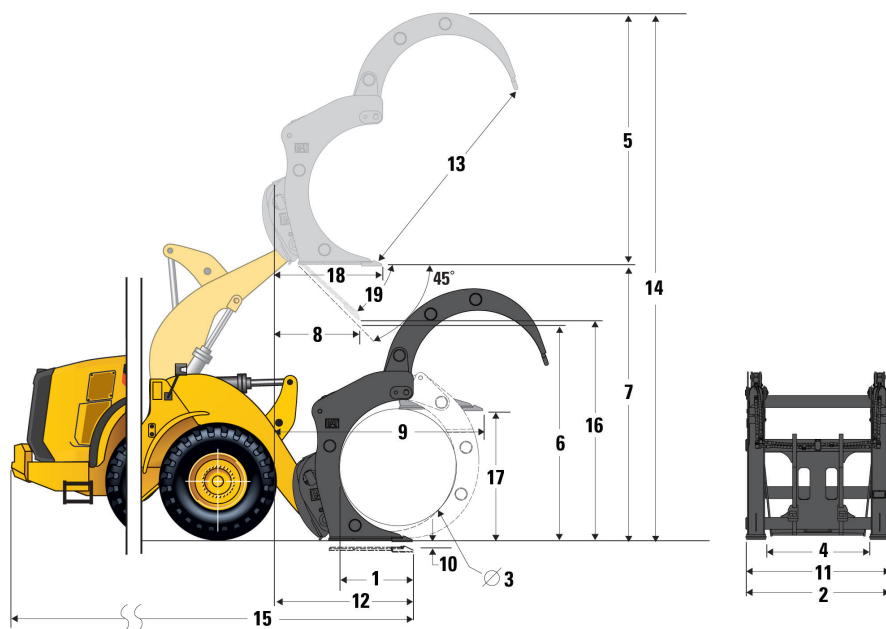
Maschine	Holzlader					
	Anschluss	Bolzenaufhängung		Fusion-Schnellwechsler		
Querschnittsfläche	2,5 m ²	26,9 ft ²	2,8 m ²	30,1 ft ²	2,5 m ²	26,9 ft ²
1 Zinkenlänge	1230 mm	4'0"	1308 mm	4'3"	1230 mm	4'0"
2 Gabelbreite	1837 mm	6'0"	1909 mm	6'3"	1837 mm	6'0"
3 Minimale Öffnung	1382 mm	4'5"	1344 mm	4'4"	1382 mm	4'5"
4 Abstand innerhalb der Zinkenspitzen	1284 mm	4'2"	1376 mm	4'5"	1284 mm	4'2"
5 Maximale Höhe der Gabel (mit offener Halteklammer, falls zutreffend)	3133 mm	10'3"	3488 mm	11'4"	3132 mm	10'3"
6 Höhe bei max. Hubhöhe und 45°-Abkippwinkel (bei max. Abkippwinkel <> 45)	3008 mm	9'9"	2941 mm	9'6"	3009 mm	9'9"
7 Höhe bei vollständigem Hub, Gabel waagrecht	3892 mm	12'8"	3892 mm	12'8"	3893 mm	12'8"
8 Reichweite bei max. Hubhöhe und 45°-Abkippwinkel (bei max. Abkippwinkel <> 45)	1260 mm	4'1"	1327 mm	4'4"	1260 mm	4'1"
9 Reichweite bei waagerechter Stellung von Hubrahmen und Gabel	2792 mm	9'2"	2887 mm	9'5"	2792 mm	9'2"
10 Grabtiefe	-125 mm	-4,9"	-125 mm	-4,9"	-124 mm	-4,9"
11 Außenbreite Zinken	1744 mm	5'7"	1816 mm	6'0"	1744 mm	5'7"
12 Reichweite auf Standebene	2252 mm	7'4"	2347 mm	7'7"	2251 mm	7'4"
13 Max. Öffnung über Zinken und Klammer	2933 mm	9'6"	3257 mm	10'7"	2933 mm	9'6"
14 Gesamthöhe der Gabel bei voller Hubhöhe und offener Klammer	7025 mm	23'0"	7380 mm	24'2"	7025 mm	23'0"
15 Gesamtlänge (Zinkenspitze bis Maschinenrückseite)	8594 mm	28'2"	8689 mm	28'5"	8593 mm	28'2"
16 Höhe bei max. Hubhöhe und max. Auskippwinkel (wenn <> 45)	2998 mm	9'8"	2930 mm	9'6"	2885 mm	9'5"
17 Höhe bei horizontalem Hubrahmen und waagerechter Gabel	17409 mm	5'7"	17409 mm	5'7"	17409 mm	5'7"
18 Reichweite bei vollständigem Hub und waagerechter Gabel	19134 mm	6'3"	20084 mm	6'6"	19134 mm	6'3"
19 Max. Vorkippwinkel von waagerechter Position	46°	46°	46°	46°	57°	57°
Nutzlast	7260 kg	16.006 lb	7008 kg	15.450 lb	6980 kg	15.388 lb
Statische Kipplast, Maschine eingelenkt, Gabel waagrecht	9075 kg	20.007 lb	8761 kg	19.315 lb	8728 kg	19.242 lb
Statische Kipplast, Maschine gerade, Gabel waagrecht	10.700 kg	23.589 lb	10.377 kg	22.877 lb	10.352 kg	22.822 lb
Einsatzgewicht	21.067 kg	46.445 lb	21.331 kg	47.027 lb	21.581 kg	47.578 lb

Die statischen Kipplasten und Einsatzgewichte basieren auf folgender Laderkonfiguration: Reifen Michelin XHA L3, Klimaanlage, hydraulischer Schwingungsdämpfung, Antriebsstrangschutz, alle Betriebsflüssigkeiten, Kraftstofftank, Kühlmittel, Schmierstoffe und Fahrer. Die Nutzlast eines mit Holzgabel ausgerüsteten Laders wird bestimmt durch: CEN EN 474-3: 80% der statischen Kipplast bei voll eingelenkter Maschine auf festem, ebenem Boden oder begrenzt durch die Hydraulikkraft. Zu Diagrammen zur Ladungsbelastung siehe die Produktinformationsblätter der Gabeln.

Zusätzliche Gabeln sind verfügbar und das Angebot variiert je nach Region. Näheres erfahren Sie bei Ihrem örtlichen Cat-Händler.

QC = Quick Coupler (Schnellwechsler)

Betriebsdaten mit Rundholz-Sortiergreifer



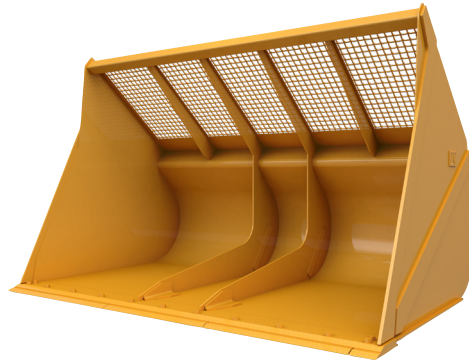
Maschine	Holzlader					
	Fusion-Schnellwechsler		Universal-Schnellwechsler			
Anschluss						
Querschnittsfläche	2,8 m ²	30,1 ft ²	2,5 m ²	26,9 ft ²	2,8 m ²	30,1 ft ²
1 Zinkenlänge	1308 mm	4'3"	1230 mm	4'0"	1308 mm	4'3"
2 Gabelbreite	1909 mm	6'3"	1837 mm	6'0"	1909 mm	6'3"
3 Minimale Öffnung	1344 mm	4'4"	1382 mm	4'5"	1344 mm	4'4"
4 Abstand innerhalb der Zinkenspitzen	1376 mm	4'5"	1284 mm	4'2"	1376 mm	4'5"
5 Maximale Höhe der Gabel (mit offener Halteklammer, falls zutreffend)	3487 mm	11'4"	3133 mm	10'3"	3488 mm	11'4"
6 Höhe bei max. Hubhöhe und 45°-Abkippwinkel (bei max. Abkippwinkel <> 45)	2992 mm	9'8"	2900 mm	9'5"	2857 mm	9'4"
7 Höhe bei vollständigem Hub, Gabel waagrecht	3941 mm	12'9"	3892 mm	12'8"	3896 mm	12'8"
8 Reichweite bei max. Hubhöhe und 45°-Abkippwinkel (bei max. Abkippwinkel <> 45)	1345 mm	4'4"	1369 mm	4'5"	1416 mm	4'6"
9 Reichweite bei waagerechter Stellung von Hubrahmen und Gabel	2864 mm	9'4"	2946 mm	10'0"	3010 mm	9'9"
10 Grabtiefe	-79 mm	-3,1"	-125 mm	-4,9"	-121 mm	-4,8"
11 Außenbreite Zinken	1816 mm	6'0"	1744 mm	5'7"	1816 mm	6'0"
12 Reichweite auf Standebene	2290 mm	7'5"	2406 mm	7'9"	2467 mm	8'1"
13 Max. Öffnung über Zinken und Klammer	3257 mm	10'7"	2933 mm	9'6"	3257 mm	10'7"
14 Gesamthöhe der Gabel bei voller Hubhöhe und offener Klammer	7428 mm	24'4"	7025 mm	23'0"	7384 mm	24'2"
15 Gesamtlänge (Zinkenspitze bis Maschinenrückseite)	8593 mm	28'2"	8748 mm	28'7"	8809 mm	28'9"
16 Höhe bei max. Hubhöhe und max. Auskippwinkel (wenn <> 45)	2761 mm	9'1"	2757 mm	9'0"	2655 mm	8'7"
17 Höhe bei horizontalem Hubrahmen und waagerechter Gabel	1789 mm	5'9"	1740,4 mm	5'7"	1743,9 mm	5'7"
18 Reichweite bei vollständigem Hub und waagerechter Gabel	1985,2 mm	6'5"	2066,9 mm	6'8"	2131,1 mm	8,4"
19 Max. Vorkippwinkel von waagerechter Position	70°	70°	57°	57°	62°	62°
Nutzlast	6240 kg	13.757 lb	6673 kg	14.711 lb	6525 kg	14.385 lb
Statische Kipplast, Maschine eingelenkt, Gabel waagrecht	7802 kg	17.200 lb	8342 kg	18.391 lb	8156 kg	17.981 lb
Statische Kipplast, Maschine gerade, Gabel waagrecht	9284 kg	20.468 lb	9896 kg	21.817 lb	9716 kg	21.420 lb
Einsatzgewicht	21.286 kg	46.928 lb	21.448 kg	47.285 lb	21.684 kg	47.805 lb

Die statischen Kipplasten und Einsatzgewichte basieren auf folgender Laderkonfiguration: Reifen Michelin XHA L3, Klimaanlage, hydraulischer Schwingungsdämpfung, Antriebsstrangschutz, alle Betriebsflüssigkeiten, Kraftstofftank, Kühlmittel, Schmierstoffe und Fahrer. Die Nutzlast eines mit Holzgabel ausgerüsteten Laders wird bestimmt durch: CEN EN 474-3: 80% der statischen Kipplast bei voll eingelenkter Maschine auf festem, ebenem Boden oder begrenzt durch die Hydraulikkraft. Zu Diagrammen zur Ladungsbelastung siehe die Produktinformationsblätter der Gabeln.

Zusätzliche Gabeln sind verfügbar und das Angebot variiert je nach Region. Näheres erfahren Sie bei Ihrem örtlichen Cat-Händler.

QC = Quick Coupler (Schnellwechsler)

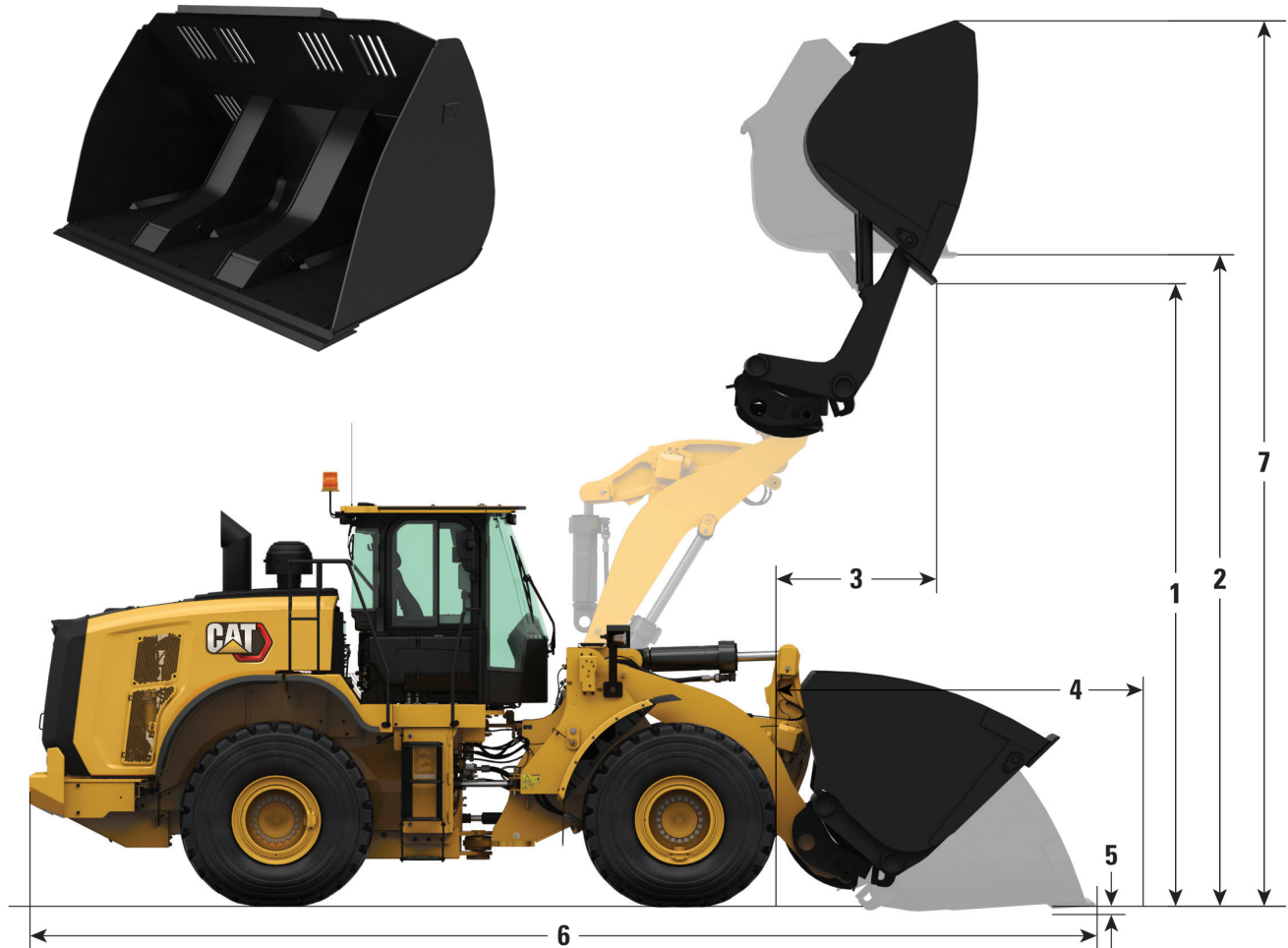
Holzspanschaufeln – Bolzenaufhängung und Fusion



Paket	Holzlader 962M					
	Schaufeltyp		Bolzenaufhängung	Bolzenaufhängung	Fusion	Fusion
Messertyp			Unter schraub-messer	Unter schraub-messer	Unter schraub-messer	Unter schraub-messer
Nenninhalt	m ³		9,20	9,90	9,20	9,90
	yd ³		12,00	13,00	12,00	13,00
Nenninhalt bei 110 % Füllfaktor	m ³		10,10	10,90	10,10	10,90
	yd ³		13,25	14,25	13,25	14,25
Breite	mm		3330	3330	3330	3330
	Fuß/Zoll		10'11"	10'11"	10'11"	10'11"
Ausschütthöhe bei max. Hubhöhe und 45°-Vorkippwinkel	mm		2466	2391	2373	2369
	Fuß/Zoll		8'1"	7'10"	7'9"	7'9"
Reichweite bei max. Hubhöhe und 45°-Vorkippwinkel	mm		1860	1935	1953	1957
	Fuß/Zoll		6'1"	6'4"	6'4"	6'5"
Reichweite bei waagerechter Stellung von Hubrahmen und Schaufel	mm		3.599	3.705	3.731	3.737
	Fuß/Zoll		11'9"	12'1"	12'2"	12'3"
Grabtiefe	mm		82	82	82	82
	Fuß/Zoll		3,2"	3,2"	3,2"	3,2"
Gesamtlänge	mm		9372	9478	9504	9510
	Fuß/Zoll		30'9"	31'2"	31'3"	31'3"
Gesamthöhe mit Schaufel bei max. Hubhöhe	mm		6470	6562	6528	6579
	Fuß/Zoll		21'3"	21'7"	21'5"	21'8"
Wendekreisradius über Schaufelaußenkante, Schaufel in Transportstellung	mm		7220	7256	7266	7268
	Fuß/Zoll		23'9"	23'10"	23'11"	23'11"
Statische Kipplast, gerade (ISO)	kg		13.208	13.132	11.866	11.916
	lb		29.111	28.943	26.153	26.263
Statische Kipplast, gerade (Vollreifen)	kg		14.066	13.999	12.622	12.681
	lb		31.001	30.855	27.819	27.949
Statische Kipplast, eingelenkt (ISO)	kg		11.166	11.082	9957	10.001
	lb		24.609	24.426	21.946	22.042
Statische Kipplast, eingelenkt (Vollreifen)	kg		12.043	11.969	10.736	10.788
	lb		26.543	26.381	23.662	23.778
Ausbrechkraft	kN		129	122	120	120
	lbf		29.066	27.454	27.155	27.006
Einsatzgewicht	kg		21.407	21.499	22.042	22.003
	lb		47.181	47.384	48.580	48.494

Leichtgut-Hochkippschaufeln

Bei allen Angaben zu Abmessungen handelt es sich um Näherungswerte.



Wesentliche Merkmale der Schaufel

- Mit der Hochkippschaufel wird die Abkipphöhe gesteigert – um bis zu 2,1 m (7'0") bei der größten für den 962M verfügbaren Größe.
- Schaufeln mit hohem Fassungsvermögen sind mit Bolzenaufhängung oder Fusion-Schnellwechsleraufnahme verfügbar.
- Sie eignet sich ideal für rollige Materialien geringer Dichte wie Holzspäne und Pellets.
- Durch den schmalen Kipprahmen weist das Schneidmesser eine ausgezeichnete Steifigkeit auf.
- Einstellbare Fenster ermöglichen verschiedene Konfigurationen, die zu dem bewegten Material passen.
- Erfordert Hydraulik mit 3. Ventil.

Betriebsdaten – Leichtgut-Hochkippschaufel

Paket		Holzlader 962M								
Schaufeltyp		Bolzenaufhängung			Fusion			ISO		
Messertyp		Unter schraub-messer	Unter schraub-messer	Unter schraub-messer	Unter schraub-messer	Unter schraub-messer	Unter schraub-messer	Unter schraub-messer	Unter schraub-messer	Unter schraub-messer
Nenninhalt	m ³	6,10	7,60	9,20	6,10	7,60	9,20	6,10	7,60	9,20
	yd ³	8,00	10,00	12,00	8,00	10,00	12,00	8,00	10,00	12,00
Nenninhalt bei 110 % Füllfaktor	m ³	6,70	8,40	10,10	6,70	8,40	10,10	6,70	8,40	10,10
	yd ³	8,75	11,00	13,25	8,75	11,00	13,25	8,75	11,00	13,25
Breite	mm	3037	3350	3350	3037	3350	3350	3037	3350	3350
	Fuß/Zoll	9'11"	10'11"	10'11"	9'11"	10'11"	10'11"	9'11"	10'11"	10'11"
1 Ausschütthöhe bei max. Hubhöhe, max. Rückkippwinkel, Schaufel hochgekippt auf 45°-Vorkippwinkel	mm	4702	4629	4487	4754	4683	4540	4766	4695	4553
	Fuß/Zoll	14'10"	14'8"	14'2"	15'1"	14'10"	14'4"	15'1"	14'10"	14'5"
2 Ausschütthöhe bei max. Hubhöhe, max. Rückkippwinkel, Schaufel waagrecht hochgekippt	mm	5130	5130	5130	5183	5183	5183	5190	5190	5190
	Fuß/Zoll	16'3"	16'3"	16'3"	16'5"	16'5"	16'5"	16'6"	16'6"	16'6"
3 Reichweite bei max. Hubhöhe, max. Rückkippwinkel, Schaufel hochgekippt auf 45°-Vorkippwinkel	mm	1821	1892	2033	1864	1929	2070	1866	1938	2078
	Fuß/Zoll	5'11"	6'2"	6'8"	6'1"	6'4"	6'9"	6'1"	6'4"	6'9"
4 Reichweite bei waagerechter Stellung von Hubrahmen und Schaufel	mm	3470	3570	3770	3535	3635	3835	3550	3650	3850
	Fuß/Zoll	11'0"	11'4"	12'0"	11'3"	11'7"	12'3"	11'3"	11'7"	12'3"
5 Grabtiefe	mm	57	57	57	57	57	57	58	58	58
	Fuß/Zoll	2'3"	2'3"	2'3"	2'3"	2'3"	2'3"	2'3"	2'3"	2'3"
6 Gesamtlänge	mm	9247	9347	9547	9312	9412	9612	9327	9427	9627
	Fuß/Zoll	29'2"	29'6"	30'2"	29'5"	29'9"	30'5"	29'5"	29'9"	30'5"
7 Gesamthöhe mit Schaufel auf maximaler Höhe und maximalem Rückkippwinkel	mm	7005	7044	7196	7058	7097	7249	7070	7109	7261
	Fuß/Zoll	22'5"	22'6"	23'0"	22'7"	22'9"	23'3"	22'8"	22'9"	23'3"
Wendekreisradius über Schaufelaußenkante, Schaufel in Transportstellung	mm	7052	7221	7289	7073	7243	7313	7077	7248	7319
	Fuß/Zoll	23'2"	23'8"	23'11"	23'2"	23'9"	24'0"	23'3"	23'9"	24'0"
Statische Kipplast, Maschine gerade (mit Reifeneinfederung)*	kg	12.781	12.450	12.092	12.111	11.785	11.438	12.213	11.885	11.537
	lb	21.249	20.586	19.917	19.889	19.235	18.584	20.159	19.502	18.848
Statische Kipplast, Maschine gerade (keine Reifeneinfederung)*	kg	13.613	13.282	12.928	12.926	12.601	12.256	13.024	12.696	12.352
	lb	22.563	21.902	21.240	21.179	20.526	19.881	21.446	20.789	20.141
Statische Kipplast, Maschine eingelenkt (mit Reifeneinfederung)*	kg	10.738	10.419	10.084	10.098	9785	9.460	10.207	9.892	9566
	lb	17.752	17.109	16.474	16.440	15.806	15.188	16.721	16.083	15.463
Statische Kipplast, Maschine eingelenkt (keine Reifeneinfederung)*	kg	11.589	11.271	10.940	10.934	10.621	10.299	11.039	10.724	10.401
	lb	19.106	18.465	17.837	17.771	17.137	16.525	18.048	17.411	16.796
Ausbrechkraft	kN	144	135	121	138	129	116	137	128	115
	lbf	24.747	23.123	20.598	23.678	22.141	19.766	23.430	21.913	19.569
Einsatzgewicht*	kg	21.905	22.134	22.307	22.471	22.701	22.873	22.250	22.480	22.653
	lb	46.273	46.778	47.159	47.520	48.027	48.406	47.033	47.540	47.922

* Die Angaben zu statischen Kipplasten und Einsatzgewichten basieren auf einer Maschinenkonfiguration mit Michelin-Radialreifen 23.5R25 XHA2 L3, allen Betriebsflüssigkeiten, Fahrer, Holzfäller-Kontergewicht, Kaltstartpaket, Straßenfahrt-Kotflügeln, Product Link, Vorder-/Hinterachse mit manueller Differenzialsperre/offenem Differenzial, Antriebsstrangschutz, Notlenkung und Schalldämpfung.

(Mit Reifeneinfederung) Gemäß ISO 14397-1:2007, Abschnitte 1-6, wonach Prüfergebnisse höchstens 2 % von Berechnungen abweichen dürfen.

(Keine Reifeneinfederung) Einhaltung von ISO 14397-1:2007, Abschnitte 1-5.

Standard- und Sonderausrüstung

Die Standard- und Sonderausrüstung kann variieren. Für genaue Informationen wenden Sie sich bitte an Ihren Cat-Händler.

	Standard	Optional		Standard	Optional
ANTRIEBSSTRANG			ARBEITSUMGEBUNG		
Achsen, Öko-Ablassventile	✓		Klimaanlage, Heizung und Entfroster (automatische Temperaturregelung und Lüftersteuerung)	✓	
Achsen, Vorderachse mit manuell betätigter Differenzialsperre, Hinterachse mit offenem Differenzial	✓		Getränkehalter (2) und Ablagefach für Mobiltelefon/MP3-Player	✓	
Achsen – automatische Differenzialsperren vorn/hinten, Achsölkühler, Dichtungsschutzvorrichtungen		✓	Sperre der Schaufel-/Arbeitsgerätfunktion	✓	
Bremsverschleißanzeiger	✓		Leitern und Handläufe für Fahrererkabinenzugang	✓	
Integralbremssystem (IBS, Integrated Braking System) mit vollhydraulischen gekapselten Ölbadscheibenbremsen	✓		Fahrererkabinen-Luftfilter	✓	
Cat-CEM (Clean Emissions Module, Modul für saubere Emissionen) mit Dieselpartikelfilter (DPF, Diesel Particulate Filter) und DEF-Tank und -Pumpe	✓		Fahrererkabine mit Druckbelüftung und Schalldämpfung (ROPS, Rollover Protective Structure, Überrollschutz/FOPS, Falling Object Protective Structure, Steinschlagschutz)	✓	
Eco-Modus (wählbar)	✓		Anschlagpunkte an Fahrererkabine	✓	
Motor, Cat C7.1 – Stufe V	✓		Kleiderhaken (2)	✓	
Lüfter, Kühler, elektronisch geregelt, hydraulisch betrieben, temperaturgesteuert, bedarfsgesteuert	✓		Abdeckung, Klimaautomatik (aus Metall)		✓
Lüfter, Verstelllüfter, automatische und manuelle Steuerung		✓	Tür, Fernbedienung zum Öffnen		✓
Kraftstoffentlüftungspumpe (elektrisch)	✓		Elektrohydraulische Steuerhebel (Einachshebel), Hub-/Kippkreis	✓	
Kraftstoff-Wasserabscheider	✓		Elektrohydraulische Steuerhebel, Joystick für Hebe- und Kippsteuerung – zusätzliche integrierte Drehregler für die 3. und 4. Funktion		✓
Feststellbremse, Bremsscheibe und Bremssattel	✓		Elektrohydraulische Steuerhebel, Einachshebel für die 3. Funktion – zusätzlicher Drehregler für die 4. Funktion		✓
Ansaugluft-Vorreiniger	✓		Elektrohydraulische Feststellbremse	✓	
Kühler, hoher Schmutzanfall, größerer Lamellenabstand		✓	Frischluftkohlefilter		✓
Getriebeneutralisierereinrichtung, abschaltbar	✓		Warnhorn, elektrisch	✓	
Drehmomentwandler, Sperrkupplung mit Leitrad-Freilauf	✓		Fahrererkabinen-Innenleuchten (2)	✓	
Gegenwellenlastschaltgetriebe 5V/3R, automatisch/manuell schaltbar	✓		Außenrückspiegel, beheizt mit integrierten Toter-Winkel-Spiegeln		✓
CAT® CONNECT-TECHNOLOGIE			Außenrückspiegel mit integrierten Toter-Winkel-Spiegeln	✓	
Detect-Technologien:			Multifunktionales 18-cm-LCD-Farb-Touchscreen-Display für Bildanzeige der Rückfahrkamera (bei aktivierter Rückwärtsfahrt) und Maschinenstatus, Einstellungen und Zustandsparameter	✓	
Kamera zur Rückraumüberwachung	✓		Versiegelte Tastatur mit 16 Tasten an der Säule	✓	
Rückseitige Objekterkennung von Cat		✓	Vorreiniger, Klimaautomatik		✓
Link-Technologien:			Vorreiniger, Klimaautomatik (RESPA)		✓
Product Link	✓		Radio, AM/FM/USB/MP3 (Bluetooth)		✓
VIMS™		✓	Radio, AM/FM/CD/USB/MP3 Bluetooth		✓
Nutzlast-Technologien: Advanced Productivity-Abonnement, Cat Production Measurement 2.0, Drucker, Schaufelfüllautomatik AutoDig		✓	Radio, AM/FM/CD/USB/MP3 (Bluetooth) mit Satellitenradio Sirius und XM		✓
Maschinen-Sicherheitssystem		✓	CB-Funk, Vorrüstung		✓
			Radiovorrüstung (Entertainment) inkl. Antenne, Lautsprecher und Spannungswandler (12 V, 10 A)	✓	
			Steckdosen (2), 12 V		✓

(Fortsetzung nächste Seite)

Standard- und Sonderausrüstung (Fortsetzung)

Die Standard- und Sonderausrüstung kann variieren. Für genaue Informationen wenden Sie sich bitte an Ihren Cat-Händler.

	Standard	Optional
ARBEITSUMGEBUNG (Fortsetzung)		
Dach, aus Metall		✓
Fahrersitz mit Luftfederung und Stoffbezug	✓	
Fahrersitz mit Luftfederung, Heizung und Veloursleder-/Stoffbezug		✓
Fahrersitz mit Luftfederung und Leder-/Stoffbezug, beheizt und gekühlt		✓
Automatik-Sicherheitsgurt, 51 mm (2") breit, mit Kontrollleuchte	✓	
4-Punkt-Sicherheitsgurt mit Anzeige		✓
Fahrersitz mit Luftfederung und Heizung		✓
Lenkungs-Joystick, elektrohydraulisch, drehzahlabhängig mit Krafrückmeldung		✓
Lenkung, Lenkrad		✓
Sonnenblende (vorn)	✓	
Sonnenblende (hinten)		✓
Viskoseauflagen	✓	
Wisch-/Waschanlagen vorn und hinten, Intervallschaltung (Frontscheibenwischer)	✓	
Fenster, mit Gummipolsterung		✓
Schiebefenster (links und rechts)	✓	
Fenster, mit Frontschutz		✓
Fenster, mit vollen Schutzvorrichtungen vorn, hinten und an den Seiten		✓
ELEKTRIK UND BELEUCHTUNG		
Rückfahrwarnsignal	✓	
Drehstromgenerator, 145 A, mit Bürsten	✓	
Batterien (2), wartungsfrei, Kälteprüfstrom 1400 A	✓	
Externe Sicherheitsgurt-Kontrollleuchte		✓
Zündschlüssel; Start-/Stopp-Schalter	✓	
Beleuchtungsanlage:	✓	
– Vier Halogen-Arbeitsscheinwerfer (an der Fahrerkabine)		
– LED-Stoppleuchten, -Fahrtrichtungsanzeiger und -Schlussleuchten		
– Zwei Halogen-Straßenfahrerscheinwerfer (und Blinker)		
– Zwei Halogen-Heckscheinwerfer (an der Haube)		
Vier zusätzliche, an der Fahrerkabine montierte Halogen-Arbeitsscheinwerfer oder		✓
An der Fahrerkabine zusätzlich zwei HI-LED vorn und zwei LED-Arbeitsscheinwerfer hinten, zwei LED-Arbeitsscheinwerfer im Kühlergrill und LED-Blinker vorn, Austausch der vier serienmäßigen, an der Fahrerkabine montierten Halogen-Arbeitsscheinwerfer durch vier LED-Arbeitsscheinwerfer, LED- Fahrerscheinwerfer		✓

	Standard	Optional
ELEKTRIK UND BELEUCHTUNG (Fortsetzung)		
Batteriehaupschalter		✓
Starthilfeanschluss (ohne Kabel)	✓	
Rundumleuchte, Rückwärtsfahrt		✓
Drehzahlbegrenzer, 20 km/h		✓
HD-Anlasser, elektrisch	✓	
Anlass- und Ladesystem (24 V)	✓	
Notlenkung	✓	
Gelbe Warn-/Rundumleuchte		✓
FLÜSSIGKEITEN		
Biologisch abbaubares Öl, Cat HYDO		✓
Gebrauchsfertiges Langzeitkühlmittel mit Frostschutz bis -34 °C (-29 °F)	✓	
Gebrauchsfertiges Langzeitkühlmittel mit Frostschutz bis -50 °C (-58 °F)		✓
HYDRAULIK		
Cat-Schlaucharmaturen mit O-Ring-Dichtung	✓	
Cat XT-Schläuche	✓	
Load-Sensing-Hydrauliksystem	✓	
Ölprobenzapfventile	✓	
3. Funktion mit hydraulischer Schwingungsdämpfung – Standard-Hubgerüst; verlängertes Hubgerüst; Forsthubgerüst		✓
4. Funktion mit hydraulischer Schwingungsdämpfung – Standard-Hubgerüst; verlängertes Hubgerüst; Forsthubgerüst		✓
Fern-Druckmessanschlüsse	✓	
Hydraulische Schwingungsdämpfung (2 V)	✓	
Load-Sensing-Lenkung	✓	
HUBGERÜST		
Forstwirtschaft		✓
Verlängertes Hubgerüst		✓
Hub- und Kippkreisausschalter, automatisch (in Fahrerkabine einstellbar)	✓	
Schnellwechslervorrichtung		✓
Z-Kinematik, Stahlguss-Querrohr/-Kippsteuerhebel	✓	
ANLASSER, BATTERIEN UND DREHSTROMGENERATOREN		
Kaltstart – 240 V		✓
ARBEITSGERÄTE		
Holzgabeln		✓
Palettengabel		✓
Fusion-Schnellwechsler, ISO-Kupplung		✓
Schaufeln der Performance-Serie		✓

(Fortsetzung nächste Seite)

Standard- und Sonderausrüstung (Fortsetzung)

Die Standard- und Sonderausrüstung kann variieren. Für genaue Informationen wenden Sie sich bitte an Ihren Cat-Händler.

	Standard	Optional		Standard	Optional
COMPUTERGESTÜTZTES ÜBERWACHUNGSSYSTEM			WEITERE STANDARD- UND SONDERAUSRÜSTUNG		
Mit folgenden Anzeigen:	✓		Automatische Leerlaufabschaltung	✓	
Tachometer/Drehzahlmesser			Cat-Schmierautomatik		✓
Digitale Ganganzeige			Kältepaket		✓
Füllstand der			– Getriebeölfilterumgehung		
Abgasreinigungsflüssigkeit (DEF, Diesel Exhaust Fluid)			– Lüfterpumpenumgehung		
Temperatur: Motorkühlmittel, Hydraulik- öl, Getriebeöl			– Kühlwasservorwärmer oder Motorblockheizung		
Kraftstoffstand			– für Ätherstarthilfe vorbereitet		
Mit folgenden Warnanzeigen:	✓		Öko-Ablassventile für Motor, Getriebe und Hydraulik	✓	
Temperatur: Achsöl, Ansaugkrümmer			Kotflügel, vorn mit Schmutzfänger/hinten mit Verlängerung	✓	
Druck: Motoröl, Kraftstoffdruck hoch/niedrig, Hauptlenksystemöl, Betriebsbremsöl			Straßenfahrt-Kotflügel		✓
Batteriespannung hoch/niedrig			Filter: Kraftstoff, Motorluft, Motoröl, Hydrauliköl, Getriebe	✓	
Motorluftfilterverschmutzung			Kraftstoffkühler	✓	
Hydraulikölfilterverschmutzung			Schmiernippel	✓	
Hydraulikölstand niedrig			Kühlersiebگیرter	✓	
Feststellbremse			Unterbodenschutzblech, Antriebsstrang		✓
DEF-Füllstand niedrig			Zugvorrichtung mit Bolzen	✓	
Getriebeölfilterumgehung			Motorhaube (Kunststoff) mit elektrischer Kippvorrichtung	✓	
			Scheibenwasch-Plattform	✓	
			Turbovorreiniger		✓
			Vorreiniger, Müll		✓
			Vorreiniger, Regenklappe	✓	
			Servicezentren (Elektrik und Hydraulik)	✓	
			Schaugläser: Motorkühlmittel-, Hydrauliköl- und Getriebeölstand	✓	
			Werkzeugkasten	✓	
			Vandalismusschutz-Deckelschloss	✓	
			WEITERE KONFIGURATIONEN		
			Zuschlagstoff-Umschlagmaschine		✓
			Industrie und Abfallwirtschaft		✓
			Forstwirtschaft		✓

Empfohlene Ausrüstung und Arbeitsgeräte

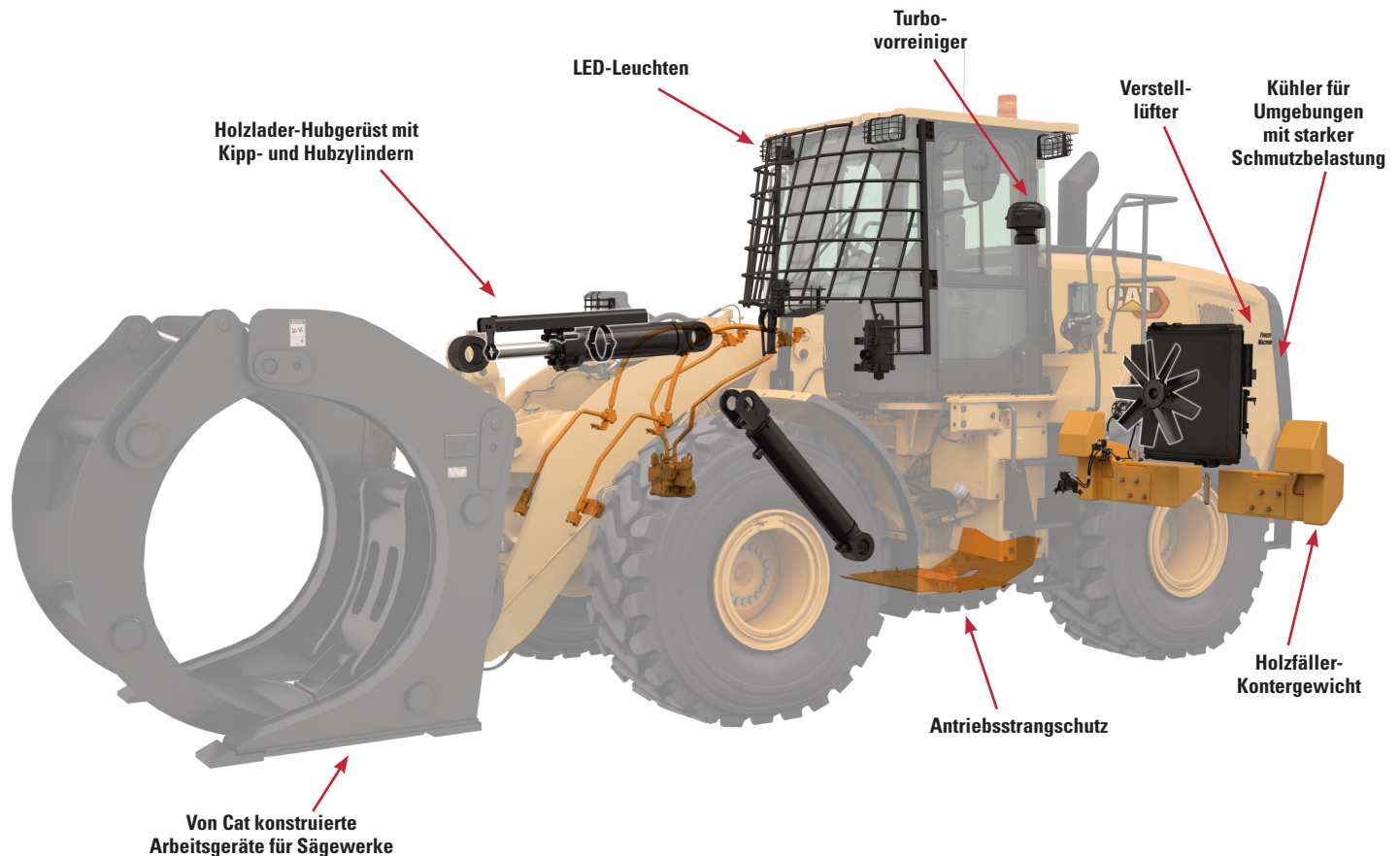
Empfohlene Konfiguration für die Forstwirtschaft

- Holzlader-Kipp- und Hubzylinder
- Holzfäller-Kontergewicht
- Vierkreishydraulik
- Hydraulische Schwingungsdämpfung
- Turbo-Motorluftvorreiniger
- LED-Beleuchtungspaket
- Vorderachse mit Differenzialsperre
- Schutzvorrichtung für die Windschutzscheibe
- Antriebsstrangschutz
- Gefederter Sitz mit dynamischer Anschlagsdämpfung
- Verstelllüfter
- Kühler für Umgebungen mit starker Schmutzbelastung
- Zentralschmierung
- Objekterkennung
- Fusion- oder VCE-Schnellwechsler

Arbeitsgeräte für Sägewerke

- Sortiergreifergabeln
- Sägewerkgabeln
- Rund- und Schnittholzgabeln (Träger 84" oder 96" sowie Zinken 60", 72" oder 96")
- Stangenholzgabeln (verfügbar mit optionaler Aufsteckschaufel)
- Holzspanschaufeln
- Hochkippschaufeln

962M Forstmaschine



Nähere Informationen über Cat-Produkte, Serviceleistungen der Händler und Industrielösungen finden Sie unter www.cat.com auf unserer Website.

Änderungen der Werkstoffe und technischen Daten ohne vorherige Ankündigung vorbehalten. Auf Fotos abgebildete Maschinen können Sonderausrüstung aufweisen. Ihr Cat-Händler informiert Sie gern über lieferbare Sonderausrüstung.

© 2021 Caterpillar. Alle Rechte vorbehalten. CAT, CATERPILLAR, LET'S DO THE WORK, die entsprechenden Logos, Product Link, VIMS, XT, Fusion, HYDO, "Caterpillar Corporate Yellow", die Handelszeichen "Power Edge" und Cat-"Modern Hex" sowie die hierin verwendeten Unternehmens- und Produktidentitäten sind Markenzeichen von Caterpillar Inc. und dürfen nicht ohne Genehmigung verwendet werden.

AGXQ2446-01 (1-2021)
2021 Product Update
Europe

