



Pala gommata 980M

Specifiche Tecniche

Motore

Modello motore	Cat® C13
Potenza massima (1.700 giri/min)	
ISO 14396	313 kW (426 hp unità metrica)
Potenza netta massima (1.700 giri/min)	
ISO 9249	288 kW (392 hp unità metrica)
Coppia di picco (1.200 giri/min)	
ISO 14396	2.182 N·m
Coppia netta massima (1.100 giri/min)	
ISO 9249	2.054 N·m
Alesaggio	130 mm
Corsa	157 mm
Cilindrata	12,5 L

- Soddisfa gli standard EU Stage V oppure EU stage IV* per le emissioni.
*I motori Stage IV sono conformi alle disposizioni transitorie della normativa UE in materia di emissioni per veicoli non stradali.
- Le potenze nominali si riferiscono al numero di giri dichiarato, se testati nelle condizioni di riferimento per le norme specificate.
- La potenza netta pubblicizzata è la potenza disponibile al volano quando il motore è dotato di ventola, alternatore, filtro dell'aria e post-trattamento.
- La potenza netta pubblicizzata è quella misurata con la ventola alla massima velocità.

Benne

Capacità della benna	4,20-12,00 m³
----------------------	---------------

Peso

Peso operativo	30.090 kg
----------------	-----------

- Peso basato su una configurazione della macchina con pneumatici radiali Michelin 29.5R25 XLDD1 VLTS L4, serbatoi pieni, operatore, contrappeso standard, avviamento a freddo, parafanghi per circolazione stradale, Product Link™, assali del differenziale aperti (anteriori/posteriori), sterzo secondario, insonorizzazione e una benna per uso generale da 5,4 m³ con bordi taglienti bullonati.

Capacità di rifornimento

Serbatoio carburante	426 L
Serbatoio DEF	21 L
Sistema di raffreddamento	53 L
Basamento	37 L
Trasmissione	77 L
Differenziali e riduttori finali – Anteriori	84 L
Differenziali e riduttori finali – Posteriori	84 L
Serbatoio idraulico	153 L

Specifiche Operative

Carico statico di ribaltamento – Rotazione completa di 40°	
Con flessione dello pneumatico	19.565 kg
Senza flessione dello pneumatico	20.796 kg
Forza di strappo	224 kN

- Per una configurazione della macchina come definita alla voce “Peso”.
- Piena conformità allo standard ISO 14397-1:2007 Sezioni da 1 a 6, che richiede una verifica del 2% tra i calcoli e le prove.

Trasmissione

Marcia avanti 1	6,9 km/h
Marcia avanti 2	13,3 km/h
Marcia avanti 3	23,5 km/h
Marcia avanti 4	39,5 km/h
Retromarcia 1	7,8 km/h
Retromarcia 2	15,2 km/h
Retromarcia 3	26,9 km/h
Retromarcia 4	39,5 km/h

- Velocità massima di traslazione per veicolo standard con benna vuota, pneumatici standard L4 e raggio di rotazione di 933 mm.

Specifiche pala gommata 980M

Assali

Anteriore	Fisso
Posteriore	Oscillante ± 13 gradi
Escursione massima ruota singola	549 mm

Rumorosità

I valori acustici indicati di seguito si riferiscono esclusivamente a specifiche condizioni di funzionamento. I livelli di rumorosità della macchina e per l'operatore variano a seconda della velocità del motore e/o della ventola di raffreddamento. Può essere necessario indossare protezione acustica quando si aziona una macchina con cabina con manutenzione non adeguata oppure quando porte/finestrini sono aperti per periodi prolungati o in un ambiente rumoroso.

Livello della pressione sonora sull'operatore (ISO 6396:2008)	72 dB(A)*
---	-----------

Livello della potenza acustica esterna Direttiva dell'Unione Europea "2000/14/CE" modificata dalla "2005/88/CE"	109 dB(A)*
---	------------

Livello della pressione sonora esterna (SAE J88:2013)	78 dB(A)**
---	------------

*Per una configurazione standard della macchina, misurata in base alle procedure specificate, con velocità della ventola di raffreddamento impostata al 70% del valore massimo.

**Per una configurazione tipica della macchina, misurata in base alle procedure specificate. La misurazione è stata effettuata con le seguenti condizioni: distanza di 15 m, percorsa in avanti in seconda marcia, con velocità della ventola di raffreddamento impostata al valore massimo.

Impianto idraulico

Tipo di pompa del mezzo	Pistone a portata variabile
Impianto del mezzo	
Resa massima della pompa (2.250 giri/min)	449 L/min
Pressione massima di funzionamento	34.300 kPa
Flusso massimo 3 ^a funzione opzionale	240 L/min
Pressione massima 3 ^a funzione opzionale	21.780 kPa
Tempo di ciclo idraulico con carico utile nominale:	
Sollevamento dalla posizione di trasporto	5,3 secondi
Scarico, al punto massimo di sollevamento	1,7 secondi
Abbassamento flottante a vuoto	3,1 secondi
Totale	10,1 secondi

Freni

Freni	I freni rispettano i requisiti dello standard ISO 3450:2011
-------	---

Impianto per l'aria condizionata

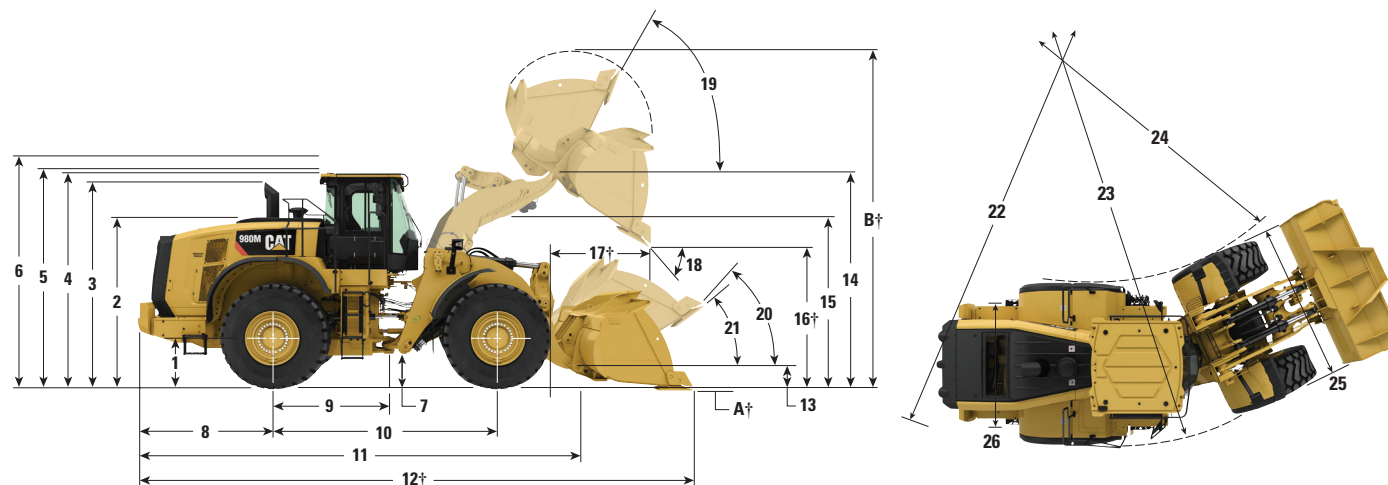
L'impianto per l'aria condizionata su questo macchinario contiene gas refrigerante fluorurato ad effetto serra R134a (Potenziale riscaldamento globale = 1.430). L'impianto contiene 1,6 kg di refrigerante con un equivalente in CO₂ pari a 2,288 tonnellate metriche.

Cabina

Struttura ROPS/FOPS	La struttura ROPS/FOPS soddisfa gli standard ISO 3471:2008 e ISO 3449:2005 Level II
---------------------	---

Dimensioni

Tutte le dimensioni sono approssimate.



	Sollevamento standard	Sollevamento elevato
1 Altezza alla linea centrale dell'assale	892 mm	892 mm
2 Altezza alla sommità del cofano	3.110 mm	3.110 mm
3 Altezza alla sommità del tubo di scarico	3.746 mm	3.746 mm
4 Altezza alla sommità della struttura ROPS	3.813 mm	3.813 mm
5 Altezza alla sommità dell'antenna Product Link	3.891 mm	3.891 mm
6 Altezza alla sommità del segnalatore di avvertimento	4.112 mm	4.112 mm
7 Altezza da terra	453 mm	453 mm
8 Distanza dal centro dell'assale posteriore al bordo del contrappeso	2.469 mm	2.469 mm
9 Distanza dal centro dell'assale posteriore al gancio	1.900 mm	1.900 mm
10 Passo	3.800 mm	3.800 mm
11 Lunghezza complessiva (senza benna)	7.964 mm	8.164 mm
12 Lunghezza di spedizione (con benna abbassata a terra)*†	9.493 mm	9.799 mm
13 Altezza del perno d'incernieramento in posizione di trasporto	612 mm	678 mm
14 Altezza del perno d'incernieramento alla massima altezza di sollevamento	4.539 mm	4.760 mm
15 Gioco del braccio di sollevamento alla massima altezza di sollevamento	3.795 mm	4.010 mm
16 Gioco di rilascio alla massima altezza di sollevamento e scarico a 45°*†	3.273 mm	3.492 mm
17 Sbraccio alla massima altezza di sollevamento e scarico a 45°*†	1.481 mm	1.484 mm
18 Angolo di rilascio alla massima altezza di sollevamento e scarico (in posizione di arresto)*	52 gradi	55 gradi
19 Angolo di richiamo alla massima altezza di sollevamento*	61 gradi	61 gradi
20 Angolo di richiamo all'altezza di trasporto*	48 gradi	48 gradi
21 Angolo di richiamo al livello del suolo*	40 gradi	39 gradi
22 Diametro di sterzata al contrappeso	13.700 mm	13.700 mm
23 Diametro di sterzata alla parte esterna degli pneumatici	14.806 mm	14.806 mm
24 Diametro di sterzata alla parte interna degli pneumatici	8.252 mm	8.252 mm
25 Larghezza massima agli pneumatici (a vuoto)	3.265 mm	3.265 mm
Larghezza massima agli pneumatici (a pieno carico)	3.296 mm	3.296 mm
26 Larghezza del battistrada	2.440 mm	2.440 mm

*Con benna impernata per uso generale da 5,4 m³ con margini di taglio imbullonati (per altre benne, consultare le Specifiche Operative)

†Le dimensioni sono elencate nelle tabelle delle Specifiche Operative.

Tutte le altezze e le dimensioni relative agli pneumatici sono indicate prendendo come riferimento pneumatici radiali Michelin 26.5R25 XLDD1 L4 e un contrappeso standard (vedere Tabella delle Opzioni per gli Pneumatici per altri pneumatici). "Larghezza agli pneumatici" misurata oltre la flessione, espansione inclusa.

Specifiche pala gommata 980M

Variazione delle dimensioni – Pneumatici

Marca pneumatici	Michelin	Michelin	Michelin	Bridgestone	Bridgestone	Bridgestone
Dimensioni pneumatici	29.5R25	29.5R25	29.5R25	29.5R25	29.5R25	29.5R25
Tipo di battistrada	L-3	L-5	L-5	L-3	L-4	L-5
Profilo del battistrada	XHA2	XLDD2	XMINE D2	VMT	VSNT	VSDL
Larghezza agli pneumatici – Massima (a vuoto)*	3.273 mm	3.269 mm	3.281 mm	3.257 mm	3.243 mm	3.252 mm
Larghezza agli pneumatici – Massima (a pieno carico)*	3.293 mm	3.297 mm	3.295 mm	3.284 mm	3.265 mm	3.274 mm
Variazione nelle dimensioni verticali (media della parte anteriore e di quella posteriore)	-33 mm	-6 mm	9 mm	-21 mm	4 mm	23 mm
Variazione nello sbraccio orizzontale	23 mm	3 mm	3 mm	21 mm	1 mm	-10 mm
Variazione del raggio di sterzata alla parte esterna degli pneumatici	-4 mm	1 mm	-2 mm	-13 mm	-32 mm	-23 mm
Variazione del raggio di sterzata alla parte interna degli pneumatici	4 mm	-1 mm	2 mm	13 mm	32 mm	23 mm
Variazione nel peso operativo (senza zavorra)	-544 kg	364 kg	688 kg	-356 kg	156 kg	864 kg
Variazione del carico statico di ribaltamento – telaio in linea	-411 kg	275 kg	519 kg	-269 kg	118 kg	652 kg
Variazione del carico statico di ribaltamento – telaio snodato	-357 kg	239 kg	452 kg	-234 kg	102 kg	568 kg

*Larghezza sopra il rigonfiamento, inclusa dilatazione della ruota.

NOTA: Variazioni in base al confronto con il 980M con pneumatici Michelin XLDD1 L4.

Tabella di selezione e fattori di riempimento della benna

Le dimensioni della benna devono essere selezionate in base alla densità del materiale e al fattore di riempimento previsto. Le nuove benne Cat serie Performance con pianale più lungo, apertura più ampia, angolo di riposizionamento maggiore, profili laterali curvi e protezione antiversamento integrata, mostrano fattori di riempimento notevolmente maggiori rispetto alle benne della generazione precedente o a benne non Cat. Pertanto, il volume effettivo gestito dalla macchina è spesso più elevato rispetto alla capacità nominale.

Materiale sfuso		Fattore di riempimento (%)*	Densità del materiale
Terra/Argilla		115	1,5-1,7
Sabbia e ghiaia		115	1,5-1,7
Inerti:	25-76 mm	110	1,6-1,7
	19 mm e minore	105	1,8
Roccia:	76 mm e maggiore	100	1,6

*Come percentuale della capacità nominale ISO 7546.

Nota: i fattori di riempimento ottenuti dipendono anche dal lavaggio o meno del prodotto.

Densità del materiale		kg/m ³	600	700	800	900	1.000	1.100	1.200	1.300	1.400	1.500	1.600	1.700	1.800	1.900	2.000	2.100	2.200	2.300	2.400		
Leverismo standard	Imperniata	Utilizzo generale	5,40 m ³										6,21 m ³									5,40 m ³	
			5,70 m ³											6,56 m ³									5,70 m ³
		Utilizzo generale impieghi gravosi	5,70 m ³											6,56 m ³									5,70 m ³
	Imperniata	Movimentazione materiali	5,70 m ³											6,56 m ³									5,70 m ³
		Roccia	4,40 m ³												5,06 m ³								4,40 m ³
			5,40 m ³									6,18 m ³			5,40 m ³								
		Roccia impieghi gravosi	5,40 m ³								6,22 m ³			5,40 m ³									
Carbone	8,20 m ³				9,43 m ³				8,20 m ³														
Sistema di attacco per sollevamenti elevati	Imperniata	Utilizzo generale	5,40 m ³											6,21 m ³								5,40 m ³	
			5,70 m ³												6,56 m ³								5,70 m ³
		Utilizzo generale impieghi gravosi	5,70 m ³											6,56 m ³									5,70 m ³
	Movimentazione materiali	5,70 m ³											6,56 m ³									5,70 m ³	
	Carbone	8,20 m ³				9,43 m ³				8,20 m ³													
Movimentatore di inerti	Imperniata	Utilizzo generale	5,70 m ³											6,56 m ³								5,70 m ³	
			6,00 m ³												6,90 m ³								6,00 m ³
Densità del materiale																							
Fattori di riempimento della benna																							
115% 110% 105% 100% 95%																							

Nota: Tutte le benne presentano taglianti imbullonati.

Specifiche pala gommata 980M

Specifiche operative con benne

Biella di collegamento		Leverismo standard							
Tipo di benne	Tipo di tagliente	Utilizzo generale				Utilizzo generale Impieghi gravosi		Variazione leverismo per sollevamento elevato**	
		Taglienti imbullonati	Denti e segmenti	Taglienti imbullonati	Denti e segmenti	Taglienti imbullonati	Denti e segmenti		
	Capacità – nominale	m ³	5,40	5,40	5,70	5,70	5,70	5,70	—
	Capacità – nominale con fattore di riempimento del 110%	m ³	5,94	5,94	6,27	6,27	6,27	6,27	—
	Larghezza	mm	3.447	3.535	3.447	3.535	3.447	3.535	—
16†	Gioco di rilascio alla massima altezza di sollevamento e scarico a 45°	mm	3.273	3.107	3.204	3.037	3.204	3.037	221
17†	Sbraccio alla massima altezza di sollevamento e scarico a 45°	mm	1.481	1.618	1.529	1.663	1.529	1.663	3
	Sbraccio con sollevamento braccio a livello del suolo e benna a livello del suolo	mm	2.965	3.177	3.049	3.261	3.049	3.261	160
A†	Profondità di scavo	mm	103	103	103	103	103	103	-2
12†	Lunghezza di spedizione (con benna)	mm	9.493	9.734	9.577	9.818	9.577	9.818	201
B†	Altezza totale con benna alla massima altezza di sollevamento	mm	6.421	6.421	6.243	6.243	6.243	6.243	221
	Raggio di sterzata della pala con la benna in posizione di trasporto	mm	15.223	15.451	15.270	15.498	15.270	15.498	1.009
	Carico statico di ribaltamento, con telaio in linea (con flessione dello pneumatico)*	kg	22.639	22.453	22.391	22.204	22.232	22.045	-1.939
	Carico statico di ribaltamento, con telaio in linea (senza flessione dello pneumatico)*	kg	24.023	23.835	23.775	23.586	23.614	23.425	-2.145
	Carico statico di ribaltamento, con telaio snodato (con flessione dello pneumatico)*	kg	19.565	19.379	19.334	19.147	19.175	18.988	-1.321
	Carico statico di ribaltamento, con telaio snodato (senza flessione dello pneumatico)*	kg	20.796	20.608	20.567	20.378	20.406	20.217	-1.500
	Forza di strappo***	kN	224	222	211	209	211	209	17
	Peso operativo*	kg	30.090	30.228	30.173	30.311	30.319	30.458	115

* I carichi statici di inclinazione e i pesi operativi indicati sono basati su una configurazione della macchina con pneumatici radiali Michelin 26.5R25 XLDD1 L4, serbatoi pieni, operatore, contrappeso standard, avviamento a freddo, parafranghi per circolazione su strada, Product Link, differenziali con limitazione dello scivolamento, protezione apparato propulsore, impianto secondario dello sterzo e insonorizzazione.

** Valori massimi.

*** Misura 102 mm dietro la punta del tagliente con cerniera di articolazione della benna come perno in base a SAE J732C.

Le caratteristiche tecniche e le classificazioni sono conformi a tutti gli standard in vigore indicati dalla Society of Automotive Engineers, incluso lo standard SAE J732C che disciplina le classificazioni dei caricatori.

(Con flessione dello pneumatico) Piena conformità allo standard ISO 14397-1:2007, sezioni da 1 a 6, che richiede una verifica del 2% tra i calcoli e le prove.

(Senza flessione dello pneumatico) Conformità allo standard ISO 14397-1:2007, Sezioni da 1 a 5.

† Figura mostrata nelle tabelle delle Dimensioni.

Sono disponibili altre benne e le offerte variano da regione a regione. Consulta il tuo rivenditore locale Cat per ulteriori dettagli.

Specifiche operative con benne

Biella di collegamento		Leverismo standard					
Tipo di benna		Movimentazione materiali HD	Roccia V-Edge	Roccia V-Edge	Roccia HD V-Edge	Carbone	Variazione leverismo per sollevamento elevato**
Tipo di tagliente		FMT	Denti e segmenti	Denti e segmenti	Denti e segmenti	Taglienti imbullonati	
Capacità – nominale	m ³	5,60	4,50	5,40	5,40	8,20	—
Capacità – nominale con fattore di riempimento del 110%	m ³	6,15	4,93	5,91	5,95	9,02	—
Larghezza	mm	3.580	3.504	3.504	3.645	3.638	—
16† Gioco di rilascio alla massima altezza di sollevamento e scarico a 45°	mm	3.201	3.051	2.890	2.941	2.917	221
17† Sbraccio alla massima altezza di sollevamento e scarico a 45°	mm	1.389	1.713	1.904	1.890	1.625	3
Sbraccio con sollevamento braccio a livello del suolo e benna a livello del suolo	mm	2.968	3.284	3.533	3.486	3.336	160
A† Profondità di scavo	mm	74	106	71	77	108	-2
12† Lunghezza di spedizione (con benna)	mm	9.472	9.827	10.076	10.035	9.867	202
B† Altezza totale con benna alla massima altezza di sollevamento	mm	6.486	6.204	6.378	6.378	6.536	221
Raggio di sterzata della pala con la benna in posizione di trasporto	mm	15.324	15.468	15.614	15.718	15.609	1.009
Carico statico di ribaltamento, con telaio in linea (con flessione dello pneumatico)*	kg	21.213	22.740	22.412	21.524	21.615	-1.983
Carico statico di ribaltamento, con telaio in linea (senza flessione dello pneumatico)*	kg	22.555	24.137	23.824	22.925	23.054	-2.191
Carico statico di ribaltamento, con telaio snodato (con flessione dello pneumatico)*	kg	18.184	19.589	19.299	18.395	18.575	-1.350
Carico statico di ribaltamento, con telaio snodato (senza flessione dello pneumatico)*	kg	19.377	20.830	20.557	19.642	19.864	-1.531
Forza di strappo***	kN	220	208	191	192	175	17
Peso operativo*	kg	31.109	30.978	31.024	31.742	30.677	115

* I carichi statici di inclinazione e i pesi operativi indicati sono basati su una configurazione della macchina con pneumatici radiali Michelin 26.5R25 XLDD1 L4, serbatoi pieni, operatore, contrappeso standard, avviamento a freddo, parafranghi per circolazione su strada, Product Link, differenziali con limitazione dello scivolamento, protezione apparato propulsore, impianto secondario dello sterzo e insonorizzazione.

** Valori massimi.

*** Misura 102 mm dietro la punta del tagliente con cerniera di articolazione della benna come perno in base a SAE J732C.

Le caratteristiche tecniche e le classificazioni sono conformi a tutti gli standard in vigore indicati dalla Society of Automotive Engineers, incluso lo standard SAE J732C che disciplina le classificazioni dei caricatori.

(Con flessione dello pneumatico) Piena conformità allo standard ISO 14397-1:2007, sezioni da 1 a 6, che richiede una verifica del 2% tra i calcoli e le prove.

(Senza flessione dello pneumatico) Conformità allo standard ISO 14397-1:2007, Sezioni da 1 a 5.

† Figura mostrata nelle tabelle delle Dimensioni.

Sono disponibili altre benne e le offerte variano da regione a regione. Consulta il tuo rivenditore locale Cat per ulteriori dettagli.

FMT = Denti montati a filo

HD = Impieghi gravosi

Specifiche pala gommata 980M

Specifiche operative con benne – Movimentatore di inerti

Biella di collegamento		Movimentatore di inerti		
Tipo di benna		Utilizzo generale		Carbone
Tipo di tagliente		Taglienti imbullonati	Taglienti imbullonati	Taglienti imbullonati
Capacità – nominale	m ³	5,70	6,00	8,20
Capacità – nominale con fattore di riempimento del 110%	m ³	6,27	6,60	9,02
Larghezza	mm	3.447	3.447	3.638
16† Gioco di rilascio alla massima altezza di sollevamento e scarico a 45°	mm	3.204	3.187	2.917
17† Sbraccio alla massima altezza di sollevamento e scarico a 45°	mm	1.529	1.550	1.625
Sbraccio con sollevamento braccio a livello del suolo e benna a livello del suolo	mm	3.049	3.077	3.336
A† Profondità di scavo	mm	103	103	108
12† Lunghezza di spedizione (con benna)	mm	9.638	9.666	9.928
B† Altezza totale con benna alla massima altezza di sollevamento	mm	6.243	6.269	6.536
Raggio di sterzata della pala con la benna in posizione di trasporto	mm	15.270	15.285	15.609
Carico statico di ribaltamento, con telaio in linea (con flessione dello pneumatico)*	kg	23.972	23.827	23.180
Carico statico di ribaltamento, con telaio in linea (senza flessione dello pneumatico)*	kg	25.418	25.339	24.750
Carico statico di ribaltamento, con telaio snodato (con flessione dello pneumatico)*	kg	20.630	20.491	19.857
Carico statico di ribaltamento, con telaio snodato (senza flessione dello pneumatico)*	kg	21.997	21.860	21.286
Forza di strappo**	kN	211	207	175
Peso operativo*	kg	30.822	30.918	31.326

* I carichi statici di inclinazione e i pesi operativi indicati sono basati su una configurazione della macchina con pneumatici radiali Michelin 26.5R25 XLDD1 L4, serbatoi pieni, operatore, contrappeso aggregato, avviamento a freddo, parafranghi per circolazione su strada, Product Link, differenziali con limitazione dello scivolamento, protezione apparato propulsore, impianto secondario dello sterzo e insonorizzazione.

** Misura 102 mm dietro la punta del tagliente con cerniera di articolazione della benna come perno in base a SAE J732C.

Le caratteristiche tecniche e le classificazioni sono conformi a tutti gli standard in vigore indicati dalla Society of Automotive Engineers, incluso lo standard SAE J732C che disciplina le classificazioni dei caricatori.

(Con flessione dello pneumatico) Piena conformità allo standard ISO 14397-1:2007, sezioni da 1 a 6, che richiede una verifica del 2% tra i calcoli e le prove.

(Senza flessione dello pneumatico) Conformità allo standard ISO 14397-1:2007, Sezioni da 1 a 5.

†Figura mostrata nelle tabelle delle Dimensioni.

La configurazione del movimentatore di inerti non è compatibile con denti e segmenti, punte, benne da roccia, sollevamento elevato e pneumatici L5.

Sono disponibili altre benne e le offerte variano da regione a regione. Consulta il rivenditore Cat della tua zona per maggiori dettagli.

Pala gommata 980M Equipaggiamento di serie e opzionale

Equipaggiamento di serie e opzionale

L'equipaggiamento di serie e opzionale può variare. Consulta il tuo rivenditore Cat per maggiori dettagli.

	Di serie	Opzionale		Di serie	Opzionale
TRASMISSIONE			AREA OPERATORE		
Assali, tubi di scarico ecologici	✓		Condizionatore d'aria, riscaldamento e sbrinatori (temperatura e ventilazione automatiche)	✓	
Assali, differenziale aperto, anteriore e posteriore	✓		Portabicchieri (2) con vano portaoggetti per telefono cellulare/lettore MP3	✓	
Assali – differenziali di limitazione dello scivolamento, raffreddamento olio dell'assale		✓	Blocco dei circuiti benna/attrezzature	✓	
Indicatori d'usura dei freni	✓		Scalette e corrimano per l'accesso alla cabina	✓	
Freni a disco in bagno d'olio, sigillati e ad azionamento idraulico, con sistema frenante integrato (IBS)	✓		Filtro dell'aria della cabina	✓	
Modulo emissioni pulite Cat (CEM) con serbatoio e pompa DEF (Diesel Exhaust Fluid)	✓		Cabina pressurizzata e insonorizzata (Struttura ROPS/FOPS)	✓	
Modalità Economy (selezionabile)	✓		Fermo cabina	✓	
Motore, Cat C13 – Stage V	✓		Appendiabiti (2)	✓	
Su richiesta: ventola e radiatore controllati elettronicamente e con funzionamento idraulico, con rilevamento della temperatura	✓		Coperchio metallico HVAC		✓
Ventola, VPF (ventola a passo variabile), controllo automatico e manuale		✓	Portiera con sistema di apertura a distanza		✓
Pompa del carburante a innesco (elettrico)	✓		Comandi elettroidraulici, funzione di sollevamento e inclinazione SAL (single axis lever)	✓	
Separatore carburante/acqua	✓		Comandi elettroidraulici, 3ª funzione SAL		✓
Freno di stazionamento a disco con pinza	✓		Comandi elettroidraulici di sollevamento e inclinazione con joystick: – Interruttori aggiuntivi a rotella per la 3ª funzione integrati		✓
Prefiltro, presa d'aria del motore	✓		Freno di stazionamento elettroidraulico	✓	
Radiatore, elevati volumi di detriti, 6 alette per pollice, capacità di raffreddamento di 43°	✓		Filtro dell'aria a carboni attivi		✓
Radiatore, bassi volumi di detriti, 9 alette per pollice, capacità di raffreddamento a temperature ambiente elevate di 47°		✓	Clacson elettrico	✓	
Interruttore di blocco del dispositivo di disinserimento trasmissione	✓		Luce a due plafoniere (cabina)	✓	
Convertitore di coppia, frizione di blocco con statore a ruota libera	✓		Specchietti retrovisori esterni riscaldati con specchi orientabili integrati		✓
Trasmissione powershift epicicloidale automatica (4 marce avanti/4 retromarce)	✓		Specchietti retrovisori esterni con specchi orientabili integrati	✓	
Trasmissione, impieghi gravosi		✓	Display multifunzione LCD touch-screen a colori da 18 cm per la visualizzazione delle immagini della telecamera per la retromarcia (si attiva quando si innesta la retromarcia) e per lo status, le impostazioni e i parametri di salute del macchinario	✓	
TECNOLOGIE CAT® CONNECT			Tastierino con 16 interruttori a membrana sul montante	✓	
Tecnologie Detect: Telecamera per visione posteriore Individuazione ostacoli durante la retromarcia Cat	✓	✓	Prefiltro, HVAC		✓
Tecnologie Link: Product Link VIMS™	✓	✓	Prefiltro, HVAC (RESPA)		✓
Tecnologie Payload: Cat Production Measurement 2.0 (CPM), Stampante, Sistema di scavo automatico per inerti		✓	Radio, AM/FM/CD/USB/MP3 Bluetooth®		✓
Sistema di sicurezza della macchina		✓	Radio, predisposta per CB		✓
			Predisposizione per la radio (intrattenimento) comprensiva di antenna, altoparlanti e convertitore (12 V, 10-amp)	✓	
			Prese (3), 12 V	✓	

(continua nella prossima pagina)

Pala gommata 980M Equipaggiamento di serie e opzionale

Equipaggiamento di serie e opzionale (continua)

L'equipaggiamento di serie e opzionale può variare. Consulta il tuo rivenditore Cat per maggiori dettagli.

	Di serie	Opzionale
AREA OPERATORE (continua)		
Tettuccio metallico		✓
Sedile in tessuto con sospensione pneumatica	✓	
Sedile in camoscio/tessuto con sospensione pneumatica, riscaldato		✓
Sedile in pelle/tessuto con sospensione pneumatica, riscaldato/climatizzato		✓
Cintura di sicurezza retrattile da 51 mm, con indicatore	✓	
Sedile, riscaldato, con sospensione pneumatica		✓
Sterzo con joystick elettroidraulico, sensibile alla velocità con retroazione della forza	✓	
Sterzo elettroidraulico con interruttore FNR per cambio di direzione e selettore di marcia: – Interruttore FNR aggiuntivo con comandi dell'attrezzatura		✓
Sterzo secondario	✓	
Parasole anteriore	✓	
Parasole posteriore		✓
Smorzatori viscosi	✓	
Tergilavavetri anteriore e posteriore, tergicristallo anteriore ad azione intermittente	✓	
Finestrini montati su gomma		✓
Finestrino scorrevole (lati sinistro e destro)	✓	
Finestrini con protezione anteriore		✓
Finestrini con protezione anteriore per impieghi gravosi		✓
Finestrini con protezioni complete anteriori, posteriori e laterali		✓
IMPIANTO ELETTRICO E DI ILLUMINAZIONE		
Allarme, retromarcia	✓	
Alternatore da 145 A con spazzole	✓	
Batterie (2) esenti da manutenzione, 1.400 CCA	✓	
Avviamento a freddo, 120 V, 240 V		✓
Spia indicatrice esterna della cintura di sicurezza		✓
Chiave di accensione: interruttore di avviamento/arresto	✓	
Impianto luci: quattro luci di lavoro alogene (montate sulla cabina), due luci alogene per la circolazione su strada (con indicatori di direzione), due luci alogene per il campo visivo posteriore (montate sul cofano)	✓	
Impianto luci: luci di lavoro, quattro luci alogene aggiuntive montate sulla cabina, oppure;		✓
Impianto luci: luci di lavoro, due luci di lavoro HI LED ausiliarie supplementari anteriori e due luci di lavoro a LED ausiliarie supplementari posteriori montate sulla cabina, due luci di lavoro a LED nella griglia del radiatore, indicatori di direzione anteriori a LED, sostituzione delle quattro luci di lavoro alogene standard montate sulla cabina con quattro luci di lavoro a LED		✓

	Di serie	Opzionale
IMPIANTO ELETTRICO E ILLUMINAZIONE (continua)		
Interruttore principale di disconnessione	✓	
Presca per avviamento (cavi non inclusi)	✓	
Luci stroboscopiche di retromarcia		✓
Limitatore di velocità – 20 km/h		✓
Dispositivo di avviamento elettrico per impieghi gravosi	✓	
Sistema di avviamento e carica (24 V)	✓	
Segnalatore stroboscopico di avvertimento arancione		✓
LIQUIDI		
Liquido di raffreddamento a lunga durata premiscelato con protezione antigelo fino a -34°C	✓	
Liquido di raffreddamento a lunga durata premiscelato con protezione antigelo fino a -50°C		✓
IDRAULICA		
Accoppiamento, guarnizione ad anello Cat O-ring	✓	
Tubi flessibili, Cat XT™	✓	
Scambiatore di calore dell'olio idraulico (rotabile verso l'esterno)	✓	
Impianto idraulico con rilevamento del carico	✓	
Valvole per il prelievo dell'olio	✓	
3ª funzione con Ride Control: leverismo standard, leverismo per sollevamento elevato, leverismo per impiego boschivo		✓
Prese diagnostiche di pressione remote	✓	
Ride control, 2 V	✓	
Sterzo con rilevamento del carico	✓	
LEVERISMO		
Impiego forestale		✓
Sollevamento elevato		✓
Disinnesti automatici per sollevamento e inclinazione (regolabili dalla cabina)	✓	
Predisposizione attacco rapido		✓
Barra a Z, tubo trasversale in fusione/leva di inclinazione	✓	
MOTORINI DI AVVIAMENTO, BATTERIE E ALTERNATORI		
Batterie (4), esenti da manutenzione, 1.400 CCA con riscaldamento liquido refrigerante del motore 240 V		✓
ATTREZZATURE		
Forche per tronchi		✓
Forche per pallet		✓
Benne serie Performance		✓

(continua nella prossima pagina)

Pala gommata 980M Equipaggiamento di serie e opzionale

Equipaggiamento di serie e opzionale (continua)

L'equipaggiamento di serie e opzionale può variare. Consulta il tuo rivenditore Cat per maggiori dettagli.

	Di serie	Opzionale		Di serie	Opzionale
SISTEMA DI MONITORAGGIO COMPUTERIZZATO			ULTERIORE EQUIPAGGIAMENTO DI SERIE E OPZIONALE		
Con i seguenti indicatori:	✓		Spegnimento automatico del motore inattivo	✓	
Contagiri/tachimetro			Sistema di autolubrificazione Cat		✓
Indicatore digitale dei rapporti di marcia			Scarichi ecologici per motore, trasmissione e sistema idraulico	✓	
Livello DEF (Diesel Exhaust Fluid)			Predisposizione per dispositivo ausiliario avviamento a etere	✓	
Temperatura: liquido di raffreddamento del motore, olio idraulico olio, olio della trasmissione			Parafanghi: anteriori in acciaio con alette di protezione/posteriori con estensione	✓	
Livello del carburante			Parafanghi per circolazione su strada		✓
Con le seguenti spie di avvertimento:	✓		Filtri: combustibile, aria motore, olio motore, olio idraulico, trasmissione	✓	
Rigenerazione			Raffreddamento carburante	✓	
Temperatura: olio dell'assale, collettore di aspirazione collettore			Serbatoio carburante, riempimento veloce		✓
Pressione: olio motore, pressione del combustibile alta/bassa, olio dello sterzo primario, assistenza olio dei freni			Testine di ingrassaggio	✓	
Tensione della batteria alta/bassa			Griglia per detriti aerei	✓	
Intasamento filtro dell'aria del motore			Protezione del gruppo propulsore	✓	
Intasamento filtro dell'olio idraulico			Attacco per barra di traino con perno	✓	
Freno di stazionamento			Sistema di cambio rapido dell'olio motore		✓
Livello DEF basso			Cofano ribaltabile in un unico pezzo con portiere laterali e posteriori	✓	
Bypass del filtro della trasmissione			Piattaforma, lavaggio vetro	✓	
			Prefiltro, turbina		✓
			Prefiltro, detriti		✓
			Parapioggia per prefiltro	✓	
			Centri di manutenzione (impianto elettrico e idraulico)	✓	
			Indicatori di livello: livelli del liquido di raffreddamento del motore, dell'olio idraulico e dell'olio della trasmissione	✓	
			Scatola attrezzi	✓	
			Blocchi antimanomissione	✓	
			Cunei per fermo ruota		✓
			ALTRE CONFIGURAZIONI		
			Movimentatore di inerti		✓
			Movimentatore di blocchi		✓
			Impiego forestale		✓
			Sollevamento elevato		✓
			Acciaieria		✓

Per informazioni più complete sui prodotti Cat, per i servizi offerti dai nostri rivenditori e per soluzioni di settore, visita il nostro sito www.cat.com

I materiali e le specifiche potrebbero subire variazioni senza preavviso. Le macchine mostrate nelle foto potrebbero includere equipaggiamento aggiuntivo. Consulta il tuo rivenditore Cat per le opzioni disponibili.

© 2019 Caterpillar. Tutti i diritti riservati. CAT, CATERPILLAR, LET'S DO THE WORK, i rispettivi loghi, ACERT, Cat Connect, Product Link, VIMS, XT, "Caterpillar Yellow", gli indumenti commerciali "Power Edge" e Cat "Modern Hex", così come le identità aziendali e di prodotto qui utilizzate, sono marchi commerciali di Caterpillar e non possono essere utilizzati senza autorizzazione.

ALXQ2453-00 (1-2019)
Aggiornamento prodotto 2019
Europa

