



# Chargeuse sur pneus 966M

## Caractéristiques techniques

### Moteur – (Tier 3/Niveau IIIA équivalent)<sup>1</sup>

Modèle de moteur	Cat® C9.3	
Puissance maximale @ 1 800 tr/min		
SAE J1995	230 kW	308 hp
Puissance maximale @ 1 800 tr/min		
ISO 14396	227 kW	304 hp
Puissance nette maximale @ 1 700 tr/min		
SAE J1349	207 kW	278 hp
Puissance nette maximale @ 1 700 tr/min		
ISO 9249	207 kW	278 hp
Couple brut maximal (1 200 tr/min)		
SAE J1995	1 600 N·m	1 180 lbf·pi
Couple brut maximal (1 200 tr/min)		
ISO 14396	1 581 N·m	1 166 lbf·pi
Couple net maximal (1 000 tr/min)	1 507 N·m	1 112 lbf·pi
Cylindrée	9,3 l	568 in <sup>3</sup>

<sup>1</sup> Respecte les normes antipollution brésiliennes MAR-1, UN ECE R96 Niveau IIIA et chinoises non routières Niveau III, qui sont équivalentes aux normes américaines EPA Tier 3 et européennes Stage IIIA.

### Godets

Capacités de godets	3,20-7,40 m <sup>3</sup>	4,19-9,68 yd <sup>3</sup>
---------------------	--------------------------	---------------------------

### Poids

Poids en ordre de marche	23 220 kg	51 176 lb
--------------------------	-----------	-----------

- Le poids annoncé correspond à une machine équipée de pneus à carcasse radiale Michelin 26.5R25 XHA2 L3, avec le plein de tous les liquides, le conducteur, le contrepoids de série, le système de démarrage à froid, les garde-boues pour déplacement sur route, Product Link™, les essieux d'ouverture/de blocage de différentiel manuel (avant/arrière), la protection du groupe motopropulseur, la direction auxiliaire, l'ensemble d'insonorisation et un godet à usage général de 4,2 m<sup>3</sup> (5,5 yd<sup>3</sup>) avec lames de coupe boulonnées.

### Caractéristiques de fonctionnement

Charge limite d'équilibre statique – Braquage maximal de 37°		
Avec déflexion des pneus	14 668 kg	32 329 lb
Sans déflexion des pneus	15 822 kg	34 873 lb
Force d'arrachage	173 kN	38 984 lbf

- Pour une configuration de machine telle que définie sous « Poids ».
- Entièrement conforme à la norme ISO 14397-1:2007 Sections 1 à 6, qui exige 2 % de vérification entre les calculs et les tests.

### Moteur – (Tier 4 Final/Niveau V)<sup>2</sup>

Modèle de moteur	Cat C9.3	
Puissance maximale @ 1 800 tr/min		
SAE J1995	232 kW	311 hp
Puissance maximale @ 1 800 tr/min		
ISO 14396	229 kW	307 hp
Puissance nette maximale @ 1 700 tr/min		
SAE J1349	206 kW	276 hp
Puissance nette maximale @ 1 700 tr/min		
ISO 9249	206 kW	276 hp
Couple brut maximal (1 200 tr/min)		
SAE J1995	1 599 N·m	1 179 lbf·pi
Couple brut maximal (1 200 tr/min)		
ISO 14396	1 581 N·m	1 166 lbf·pi
Couple net maximal (1 000 tr/min)	1 527 N·m	1 126 lbf·pi
Cylindrée	9,3 l	568 in <sup>3</sup>

<sup>2</sup> Conforme aux normes américaines EPA Tier 4 Final, les normes européennes Stage V ou Stage IV\*, les normes japonaises de 2014 et coréennes Tier 4 Final sur les émissions.

- \* Moteurs Stage IV conformes aux mesures transitoires de la réglementation européenne sur les émissions non routières
- Le système de climatisation sur cette machine contient le réfrigérant fluoré R134a à émission de gaz à effet de serre (potentiel de réchauffement global = 1 430). Le système contient 1,6 kg de réfrigérant, ayant un équivalent CO<sub>2</sub> de 2,288 tonnes métriques.

### Transmission

Marche avant 1	6,5 km/h	4,0 mph
Marche avant 2	13,0 km/h	8,1 mph
Marche avant 3	23,5 km/h	14,6 mph
Marche avant 4	39,5 km/h	24,5 mph
Marche arrière 1	7,1 km/h	4,4 mph
Marche arrière 2	14,4 km/h	8,9 mph
Marche arrière 3	25,9 km/h	16,1 mph
Marche arrière 4	39,5 km/h	24,5 mph

- Vitesse de translation maximale d'un véhicule standard avec godet vide et pneus L3 standard d'un rayon de courbure de 826 mm (32,5 po).



# Caractéristiques de la chargeuse sur pneus 966M

## Freins

Freins	Les freins sont conformes à la norme ISO 3450:2011
--------	--

## Circuit hydraulique

Type de pompe d'équipement	Piston à cylindrée variable	
Système d'équipements		
Sortie de pompe maximale (2 200 tr/min)	360 l/min	95 gal/min
Pression en ordre de marche maximale	31 000 kPa	4 496 psi
Débit maximal 3/4 <sup>e</sup> fonction optionnelle	240 l/min	63 gal/min
Pression maximale 3/4 <sup>e</sup> fonction optionnelle	21 780 kPa	3 159 psi
Temps de cycle hydraulique avec charge utile nominale		
Relevage depuis la position de transport	6,1 s	
Vidage, à hauteur de levage maximale	1,4 s	
Abaissement, à vide, position libre	2,6 s	
Total	10,1 s	

## Essieux

Avant	Fixes	
Arrière	Oscillation de ±13 degrés	
Dénivellation maximale d'une roue unique	502 mm	19,5 po

## Cabine

ROPS/FOPS	Les cabines ROPS/FOPS sont conformes aux normes ISO 3471:2008 et ISO 3449:2005 Niveau II
-----------	--

## Son

Les valeurs acoustiques indiquées ci-dessous correspondent à des conditions de fonctionnement spécifiques. Les niveaux acoustiques pour la machine et le conducteur varient en fonction des vitesses du ventilateur de refroidissement et du moteur. Une protection auditive peut être nécessaire en cas d'utilisation d'une machine où la cabine n'est pas correctement entretenue ou si les portes/vitres sont ouvertes pendant de longues périodes ou dans un environnement bruyant.

Avec une vitesse du ventilateur de refroidissement réglée à valeur maximale :

Niveau de pression acoustique pour le conducteur (ISO 6396:2008)	70 dB(A)
Niveau de puissance acoustique (ISO 6395:2008)	109 dB(A)
Niveau de pression acoustique (SAE J88:2013)	76 dB(A)*

\*Distance de 15 m (49,2 pi), déplacement en marche avant dans le deuxième rapport de démultiplication.

Avec la vitesse du ventilateur de refroidissement réglée à 70 % de la valeur maximale : \*\*

Niveau de pression acoustique pour le conducteur (ISO 6396:2008)	69 dB(A)
Niveau de puissance acoustique	108 L <sub>WA</sub> ***

\*\*Pour les machines destinées aux pays de l'Union européenne et aux pays adoptant les « Directives de l'UE ».

\*\*\*Directive de l'UE « 2000/14/CE » telle que modifiée par la directive « 2005/88/CE ».

## Contenances

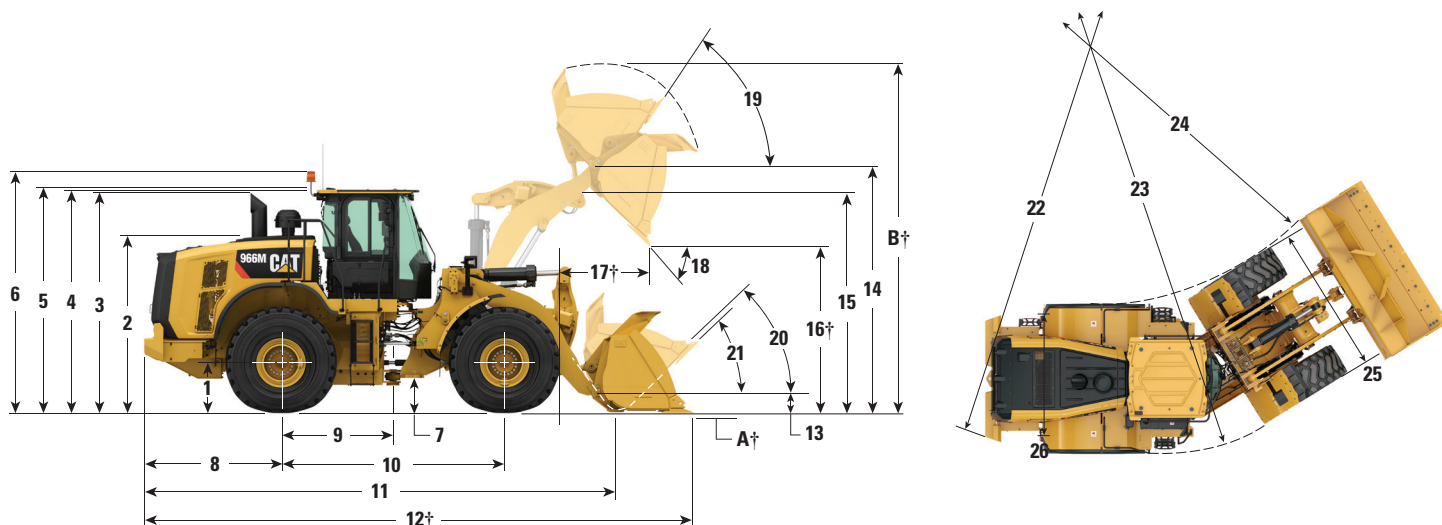
Réservoir de carburant	302 l	79,8 gal
Réservoir de DEF (liquide d'échappement diesel)*	16,8 l	4,4 gal
Système de refroidissement	71,6 l	18,9 gal
Carter	24,5 l	6,5 gal
Transmission	58,5 l	15,5 gal
Différentiels et réducteurs – Avant	57 l	15,1 gal
Différentiels et réducteurs – Arrière	57 l	15,1 gal
Réservoir hydraulique	125 l	33 gal

\*Doit être conforme aux exigences établies par la norme ISO 22241-1 pour les modèles Tier 4 Final/Niveau V.

# Caractéristiques de la chargeuse sur pneus 966M

## Dimensions

Toutes les dimensions sont approximatives.



	Hauteur de levage standard		Levage élevé	
1 Hauteur jusqu'à l'axe du pont	799 mm	2'7"	799 mm	2'7"
2 Hauteur jusqu'au sommet du capot	2 818 mm	9'3"	2 818 mm	9'3"
3 Hauteur jusqu'au sommet du tuyau d'échappement	3 522 mm	11'7"	3 522 mm	11'7"
4 Hauteur jusqu'au sommet du cadre ROPS	3 587 mm	11'9"	3 587 mm	11'9"
5 Hauteur jusqu'au sommet de l'antenne du système Product Link	3 636 mm	11'11"	3 636 mm	11'11"
6 Hauteur jusqu'au sommet du gyrophare	3 859 mm	12'8"	3 859 mm	12'8"
7 Garde au sol	434 mm	1'5"	434 mm	1'5"
8 Axe du pont arrière jusqu'au bord du contrepoids	2 180 mm	7'2"	2 500 mm	8'2"
9 Axe du pont arrière jusqu'à l'accrochage	1 775 mm	5'10"	1 775 mm	5'10"
10 Empattement	3 550 mm	11'8"	3 550 mm	11'8"
11 Longueur hors tout (sans godet)	7 289 mm	23'11"	8 109 mm	26'8"
12 Longueur de transport (avec godet au niveau du sol)*†	8 750 mm	28'9"	9 570 mm	31'5"
13 Hauteur de la charnière à hauteur de transport	630 mm	2'1"	778 mm	2'7"
14 Hauteur de charnière au levage maximal	4 235 mm	13'11"	4 793 mm	15'9"
15 Jeu du bras de manutention au levage maximal	3 643 mm	11'11"	4 140 mm	13'6"
16 Dégagement de versement au levage maximal et à 45° de déversement*†	2 991 mm	9'9"	3 549 mm	11'7"
17 Portée au levage maximal et à 45° de déversement*†	1 353 mm	4'5"	1 328 mm	4'4"
18 Angle de versement au levage maximal et versement maximal (à l'arrêt)*	49 degrés		48 degrés	
19 Redressement au levage maximal*	62 degrés		71 degrés	
20 Redressement à hauteur de transport*	50 degrés		49 degrés	
21 Redressement au sol*	42 degrés		39 degrés	
22 Cercle limite de braquage (diamètre) au contrepoids	13 608 mm	44'8"	13 608 mm	44'8"
23 Cercle limite (diamètre) à l'extérieur des pneus	13 522 mm	44'5"	13 522 mm	44'5"
24 Cercle limite (diamètre) à l'intérieur des pneus	7 706 mm	25'4"	7 706 mm	25'4"
25 Largeur hors pneus (non chargé)	2 991 mm	9'10"	2 991 mm	9'10"
26 Largeur de bande	2 230 mm	7'4"	2 230 mm	7'4"

\*Comporte une goupille de 4,2 m<sup>3</sup> (5,5 yd<sup>3</sup>) à usage général avec un godet normal Pin-On sur le godet avec lames de coupe boulonnées (voir les spécifications d'utilisation pour les autres godets).

†Les dimensions sont inscrites dans les tableaux des Caractéristiques de fonctionnement.

Toutes les hauteurs et dimensions relatives aux pneus sont calculées avec des pneus Michelin 26.5R25 XHA2 L3 (se référer au Tableau des pneumatiques pour d'autres types de pneus).

# Caractéristiques de la chargeuse sur pneus 966M

## Variations des dimensions – Pneus

Marque de pneu	Michelin	Michelin	Michelin	Bridgestone	Bridgestone	Bridgestone
Dimension de pneu	26.5R25	26.5R25	26.5R25	26.5R25	26.5R25	775/65R29
Type de bande	L-4	L-5	L-5	L-3	L-5	L-3
Motif de la bande	XLDD1	XLDD2	XMINED2	VJT	VSDL	VTS
Largeur hors pneus – Maximale (vide)*	2 987 mm 9'10"	2 986 mm 9'10"	2 970 mm 9'9"	2 982 mm 9'9"	2 874 mm 9'5"	3 080 mm 10'1"
Largeur hors pneus – Maximale (chargé)*	3 019 mm 9'11"	3 011 mm 9'11"	2 994 mm 9'10"	3 016 mm 9'11"	2 900 mm 9'6"	3 101 mm 10'2"
Variation des dimensions verticales (moyenne de l'avant et de l'arrière)	44 mm 1,7"	39 mm 1,5"	53 mm 2,1"	15 mm 0,6"	50 mm 2"	17 mm 0,7"
Variations de la portée horizontale	-36 mm -1,4"	-34 mm -1,3"	-32 mm -1,3"	-3 mm -0,1"	-29 mm -1,1"	-5 mm -0,2"
Variations de braquage (rayon) à l'extérieur des pneus	5 mm 0,2"	1 mm 0"	-7 mm -0,3"	3 mm 0,1"	-54 mm -2,1"	46 mm 1,8"
Variations de braquage (rayon) à l'intérieur des pneus	-5 mm -0,2"	-1 mm 0"	7 mm 0,3"	-3 mm -0,1"	54 mm 2,1"	-46 mm -1,8"
Changement du poids en ordre de marche (sans ballast)	420 kg 926 lb	716 kg 1 578 lb	1 068 kg 2 354 lb	164 kg 361 lb	1 136 kg 2 504 lb	856 kg 1 886 lb
Variations de la charge limite d'équilibre statique – Droit	303 kg 669 lb	517 kg 1 140 lb	771 kg 1 700 lb	118 kg 261 lb	821 kg 1 809 lb	618 kg 1 362 lb
Variations de la charge limite d'équilibre statique – Articulé	271 kg 596 lb	461 kg 1 017 lb	688 kg 1 516 lb	106 kg 233 lb	732 kg 1 613 lb	551 kg 1 215 lb

\*Largeur hors bosse et inclut l'expansion du pneu.

# Caractéristiques de la chargeuse sur pneus 966M

## Tableau des taux de remplissage et de sélection des godets

Choisir la taille du godet en fonction de la densité du matériau et du taux de remplissage attendu. Les nouveaux godets Cat de la série Performance avec un fond plus long, une ouverture plus grande, un angle de dépôt augmenté, des plaques latérales arrondies et une protection contre les déversements intégrée montrent des taux de remplissage bien plus élevés que les godets des générations précédentes ou de marques concurrentes. Le volume réel traité par la machine est ainsi souvent supérieur à la capacité nominale.

Matériaux meubles		Masse volumique des matériaux	Taux de remplissage (%)*
Terre/Argile		1 500-1 700 kg/m <sup>3</sup> (2 528-2 865 lb/yd <sup>3</sup> )	115
Sable et gravier		1 500-1 700 kg/m <sup>3</sup> (2 528-2 865 lb/yd <sup>3</sup> )	115
Granulats :	25-76 mm (1 à 3 po)	1 600-1 700 kg/m <sup>3</sup> (2 696-2 865 lb/yd <sup>3</sup> )	110
	19 mm (0,75 po) et plus petit	1 800 kg/m <sup>3</sup> (3 000 lb/yd <sup>3</sup> )	105
Pierre :	76 mm (3 po) et plus gros	1 600 kg/m <sup>3</sup> (2 696 lb/yd <sup>3</sup> )	100

\*Comme pourcentage de la capacité nominale ISO 7546.

**Remarque :** les taux de remplissage obtenus vont dépendre de l'état du produit, lavé ou non lavé.

Masse volumique des matériaux		kg/m <sup>3</sup>	700	800	900	1 000	1 100	1 200	1 300	1 400	1 500	1 600	1 700	1 800	1 900	2 000	2 100	2 200	2 300	2 400	2 500		
Timonerie standard	Pin On	Usage normal (GP)																					
			Attache rapide Fusion	Usage normal (GP)																			
					Pin On	Traitement des matériaux																	
Timonerie à levage élevé	Pin On	Usage normal (GP)																					
			Attache rapide Fusion	Usage normal (GP)																			
					Pin On	Traitement des matériaux																	
Ensemble global de gestionnaire	Pin On	Usage normal (GP)																					
			Attache rapide Fusion	Usage normal (GP)																			
					Pin On	Traitement des matériaux																	
Masse volumique des matériaux	lb/yd <sup>3</sup>	1 180	1 348	1 517			1 685	1 854	2 022	2 191	2 359	2 528	2 696	2 865	3 033	3 202	3 370	3 539	3 707	3 876	4 044	4 213	
Tableau des taux de remplissage																							
115 % 110 % 105 % 100 % 95 %																							

**Remarque :** Tous les godets présentent des bords boulonnés.

# Caractéristiques de la chargeuse sur pneus 966M

## Caractéristiques de fonctionnement avec godets

Liaison	Timonerie standard			Timonerie standard			Variations de la timonerie à levage élevé**	
	Usage normal (GP) – Pin On							
Type de godet	Lames de coupe boulonnées		Dents et segments	Pointes	Lames de coupe boulonnées		Dents et segments	Pointes
Type de bord	Lames de coupe boulonnées		Dents et segments	Pointes	Lames de coupe boulonnées		Dents et segments	Pointes
Capacité – Nominale	m <sup>3</sup>	3,80	3,80	3,60	4,00	4,00	3,80	—
	yd <sup>3</sup>	5,00	5,00	4,75	5,25	5,25	5,00	—
Capacité – Nominale à taux de remplissage de 110 %	m <sup>3</sup>	4,18	4,18	3,96	4,40	4,40	4,18	—
	yd <sup>3</sup>	5,47	5,47	5,18	5,75	5,75	5,47	—
Largeur	mm	3 220	3 271	3 271	3 220	3 271	3 271	—
	pi/po	10'6"	10'8"	10'8"	10'6"	10'8"	10'8"	—
16† Hauteur de vidage au levage max. et à 45° de déversement	mm	3 067	2 915	2 915	3 058	2 905	2 905	558
	pi/po	10'0"	9'6"	9'6"	10'0"	9'6"	9'6"	1'10"
17† Portée au levage maximal et à 45° de déversement	mm	1 292	1 432	1 432	1 299	1 438	1 438	-24
	pi/po	4'2"	4'8"	4'8"	4'3"	4'8"	4'8"	-0,9"
Portée au niveau du bras de manutention et godet à niveau	mm	2 704	2 908	2 908	2 715	2 920	2 920	405
	pi/po	8'10"	9'6"	9'6"	8'10"	9'6"	9'6"	1'4"
A† Profondeur d'excavation	mm	124	124	94	124	124	94	-25
	po	4,9"	4,9"	3,7"	4,9"	4,9"	3,7"	-1"
12† Longueur de transport (avec godet)	mm	8 651	8 876	8 876	8 663	8 888	8 888	820
	pi/po	28'5"	29'2"	29'2"	28'6"	29'2"	29'2"	2'8"
B† Hauteur totale avec godet à hauteur maximale de levage	mm	5 788	5 788	5 788	5 902	5 902	5 902	558
	pi/po	19'0"	19'0"	19'0"	19'5"	19'5"	19'5"	1'10"
Braquage de la chargeuse avec le godet en position de transport	mm	14 973	15 142	15 142	14 979	15 148	15 148	479
	pi/po	49'2"	49'9"	49'9"	49'2"	49'9"	49'9"	1'7"
Charge limite d'équilibre statique, Droit (avec déflexion des pneus)*	kg	16 874	16 693	16 891	16 856	16 674	16 908	22
	lb	37 192	36 791	37 229	37 152	36 750	37 266	48
Charge limite d'équilibre statique, Droit (sans déflexion des pneus)*	kg	18 045	17 860	18 048	18 037	17 851	18 088	-75
	lb	39 772	39 364	39 777	39 754	39 344	39 867	-165
Charge limite d'équilibre statique, Articulé (avec déflexion des pneus)*	kg	14 876	14 693	14 883	14 855	14 671	14 890	-163
	lb	32 788	32 384	32 804	32 741	32 335	32 818	-359
Charge limite d'équilibre statique, Articulée (sans déflexion des pneus)*	kg	16 029	15 844	16 023	16 017	15 831	16 052	-225
	lb	36 791	34 921	35 315	35 303	34 893	35 379	-496
Force d'arrachage	kN	187	185	199	185	183	197	-17
	lbf	42 151	41 781	44 901	41 695	41 326	44 390	-37
Poids en ordre de marche*	kg	23 112	23 250	23 087	23 164	23 302	23 139	1 612
	lb	50 938	51 242	50 883	51 053	51 357	50 997	3 553

\*Les charges limites d'équilibre statique et les poids en ordre de marche annoncés correspondent à une machine équipée de pneus à carcasse radiale Michelin 26.5R25 XHA2 L3, avec le plein de tous les liquides, le conducteur, le contre poids de série, le système de démarrage à froid, les garde-boues pour déplacement sur route, Product Link, les essieux d'ouverture/de blocage de différentiel manuel (avant/arrière), la protection du groupe motopropulseur, la direction auxiliaire et l'ensemble d'insonorisation.

\*\*Valeurs maximales.

(Avec déflexion des pneus) Entièrement conforme à la norme ISO 14397-1:2007 paragraphes 1 à 6, qui autorise un écart de 2 % entre les résultats des calculs et des tests.

(Sans déflexion des pneus) Conforme à la norme ISO 14397-1:2007 paragraphes 1 à 5.

†Illustration visible avec les tableaux des dimensions.

# Caractéristiques de la chargeuse sur pneus 966M

## Caractéristiques de fonctionnement avec godets

Liaison	Timonerie standard			Timonerie standard			Variations de la timonerie à levage élevé**	
	Usage normal (GP) – Pin On			Usage normal (GP) – Attache rapide Fusion™				
	Lames de coupe boulonnées	Dents et segments	Pointes	Lames de coupe boulonnées	Dents et segments	Pointes		
<b>Type de godet</b>								
<b>Type de bord</b>								
Capacité – Nominale	m <sup>3</sup>	4,20	4,20	4,00	3,80	3,80	3,60	—
	yd <sup>3</sup>	5,50	5,50	5,25	5,00	5,00	4,75	—
Capacité – Nominale à taux de remplissage de 110 %	m <sup>3</sup>	4,62	4,62	4,40	4,18	4,18	3,96	—
	yd <sup>3</sup>	6,04	6,04	5,75	5,47	5,47	5,18	—
Largeur	mm	3 220	3 271	3 271	3 220	3 271	3 271	—
	pi/po	10'6"	10'8"	10'8"	10'6"	10'8"	10'8"	—
<b>16†</b> Hauteur de vidage au levage max. et à 45° de déversement	mm	2 991	2 837	2 837	3 038	2 886	2 886	558
	pi/po	9'9"	9'3"	9'3"	9'11"	9'5"	9'5"	1'10"
<b>17†</b> Portée au levage maximal et à 45° de déversement	mm	1 353	1 490	1 490	1 327	1 466	1 466	-25
	pi/po	4'5"	4'10"	4'10"	4'4"	4'9"	4'9"	-1"
Portée au niveau du bras de manutention et godet à niveau	mm	2 803	3 008	3 008	2 748	2 953	2 953	404
	pi/po	9'2"	9'10"	9'10"	9'0"	9'8"	9'8"	1'4"
<b>A†</b> Profondeur d'excavation	mm	124	124	94	124	124	94	-25
	po	4,9"	4,9"	3,7"	4,9"	4,9"	3,7"	-1"
<b>12†</b> Longueur de transport (avec godet)	mm	8 750	8 975	8 975	8 696	8 921	8 921	820
	pi/po	28'9"	29'6"	29'6"	28'7"	29'4"	29'4"	2'8"
<b>B†</b> Hauteur totale avec godet à hauteur maximale de levage	mm	5 902	5 902	5 902	5 803	5 803	5 803	558
	pi/po	19'5"	19'5"	19'5"	19'1"	19'1"	19'1"	1'10"
Braquage de la chargeuse avec le godet en position de transport	mm	15 022	15 193	15 193	14 988	15 160	15 160	487
	pi/po	49'4"	49'11"	49'11"	49'3"	49'9"	49'9"	1'7"
Charge limite d'équilibre statique, Droit (avec déflexion des pneus)*	kg	16 656	16 473	16 714	16 299	16 118	16 461	51
	lb	36 711	36 307	36 839	35 923	35 524	36 281	112
Charge limite d'équilibre statique, Droit (sans déflexion des pneus)*	kg	17 828	17 641	17 886	17 442	17 258	17 617	-44
	lb	39 293	38 881	39 421	38 444	38 038	38 828	-97
Charge limite d'équilibre statique, Articulé (avec déflexion des pneus)*	kg	14 668	14 483	14 709	14 323	14 140	14 470	-137
	lb	32 329	31 921	32 420	31 568	31 568	31 892	-302
Charge limite d'équilibre statique, Articulée (sans déflexion des pneus)*	kg	15 822	15 636	15 864	15 453	15 269	15 611	-196
	lb	34 873	34 461	34 964	34 059	33 653	34 408	-432
Force d'arrachage	kN	173	171	184	180	179	192	-16
	lbf	38 984	38 618	41 343	40 632	40 264	43 192	-35
Poids en ordre de marche*	kg	23 220	23 358	23 195	23 529	23 667	23 504	1 612
	lb	51 176	51 480	51 121	51 857	52 161	51 802	3 553

\*Les charges limites d'équilibre statique et les poids en ordre de marche annoncés correspondent à une machine équipée de pneus à carcasse radiale Michelin 26.5R25 XHA2 L3, avec le plein de tous les liquides, le conducteur, le contrepoids de série, le système de démarrage à froid, les garde-boues pour déplacement sur route, Product Link, les essieux d'ouverture/de blocage de différentiel manuel (avant/arrière), la protection du groupe motopropulseur, la direction auxiliaire et l'ensemble d'insonorisation.

\*\*Valeurs maximales.

(Avec déflexion des pneus) Entièrement conforme à la norme ISO 14397-1:2007 paragraphes 1 à 6, qui autorise un écart de 2 % entre les résultats des calculs et des tests.

(Sans déflexion des pneus) Conforme à la norme ISO 14397-1:2007 paragraphes 1 à 5.

QC = Quick Coupler (attache rapide)

†Illustration visible avec les tableaux des dimensions.

# Caractéristiques de la chargeuse sur pneus 966M

## Caractéristiques de fonctionnement avec godets

Liaison	Timonerie standard			Timonerie standard			Variations de la timonerie à levage élevé**	
	Usage normal (GP) – Attache rapide Fusion			Manutention – Pin On				
Type de godet	Lames de coupe boulonnées			Lames de coupe boulonnées			Type de bord	
	Dents et segments	Pointes	Dents et segments	Pointes	Pointes			
Capacité – Nominale	m <sup>3</sup>	4,20	4,20	4,00	4,20	4,20	4,04	—
	yd <sup>3</sup>	5,50	5,50	5,25	5,50	5,50	5,30	—
Capacité – Nominale à taux de remplissage de 110 %	m <sup>3</sup>	4,62	4,62	4,40	4,62	4,62	4,44	—
	yd <sup>3</sup>	6,04	6,04	5,75	6,04	6,04	5,81	—
Largeur	mm	3 220	3 271	3 271	3 220	3 271	3 271	—
	pi/po	10'6"	10'8"	10'8"	10'6"	10'8"	10'8"	—
16† Hauteur de vidage au levage max. et à 45° de déversement	mm	2 960	2 806	2 806	2 949	2 787	2 787	559
	pi/po	9'8"	9'2"	9'2"	9'8"	9'1"	9'1"	1'10"
17† Portée au levage maximal et à 45° de déversement	mm	1 398	1 536	1 536	1 245	1 372	1 372	-24
	pi/po	4'7"	5'0"	5'0"	4'1"	4'6"	4'6"	-0,9"
Portée au niveau du bras de manutention et godet à niveau	mm	2 858	3 062	3 062	2 774	2 978	2 978	405
	pi/po	9'4"	10'0"	10'0"	9'1"	9'9"	9'9"	1'4"
A† Profondeur d'excavation	mm	116	116	86	124	124	94	-25
	po	4,5"	4,5"	3,4"	4,9"	4,9"	3,7"	-1"
12† Longueur de transport (avec godet)	mm	8 798	9 024	9 024	8 721	8 946	8 946	822
	pi/po	28'11"	29'8"	29'8"	28'8"	29'5"	29'5"	2'8"
B† Hauteur totale avec godet à hauteur maximale de levage	mm	5 960	5 960	5 960	5 901	5 901	5 901	558
	pi/po	19'7"	19'7"	19'7"	19'5"	19'5"	19'5"	1'10"
Braquage de la chargeuse avec le godet en position de transport	mm	15 038	15 212	15 212	15 008	15 178	15 178	493
	pi/po	49'5"	49'11"	49'11"	49'3"	49'10"	49'10"	1'7"
Charge limite d'équilibre statique, Droit (avec déflexion des pneus)*	kg	16 031	15 850	16 186	16 580	16 398	16 729	95
	lb	35 334	34 933	35 675	36 544	36 143	36 871	209
Charge limite d'équilibre statique, Droit (sans déflexion des pneus)*	kg	17 173	16 988	17 339	17 731	17 546	17 890	34
	lb	37 850	37 442	38 216	39 080	38 672	39 430	75
Charge limite d'équilibre statique, Articulé (avec déflexion des pneus)*	kg	14 075	13 892	14 216	14 605	14 421	14 738	-106
	lb	31 022	30 618	31 332	32 190	31 786	32 483	-234
Charge limite d'équilibre statique, Articulé (sans déflexion des pneus)*	kg	15 204	15 019	15 355	15 740	15 555	15 883	-158
	lb	33 510	33 102	33 843	34 691	34 283	35 006	-348
Force d'arrachage	kN	166	164	176	177	175	188	-15
	lbf	37 382	37 023	39 561	39 834	39 468	42 297	-33
Poids en ordre de marche*	kg	23 592	23 730	23 567	23 217	23 355	23 192	1 612
	lb	51 997	52 301	51 941	51 170	51 474	51 114	3 553

\*Les charges limites d'équilibre statique et les poids en ordre de marche annoncés correspondent à une machine équipée de pneus à carcasse radiale Michelin 26.5R25 XHA2 L3, avec le plein de tous les liquides, le conducteur, le contrepoids de série, le système de démarrage à froid, les garde-boues pour déplacement sur route, Product Link, les essieux d'ouverture/de blocage de différentiel manuel (avant/arrière), la protection du groupe motopropulseur, la direction auxiliaire et l'ensemble d'insonorisation.

\*\*Valeurs maximales.

(Avec déflexion des pneus) Entièrement conforme à la norme ISO 14397-1:2007 paragraphes 1 à 6, qui autorise un écart de 2 % entre les résultats des calculs et des tests.

(Sans déflexion des pneus) Conforme à la norme ISO 14397-1:2007 paragraphes 1 à 5.

QC = Quick Coupler (attache rapide)

†Illustration visible avec les tableaux des dimensions.



# Caractéristiques de la chargeuse sur pneus 966M

## Caractéristiques de fonctionnement avec godets – Manutention de granulats

Système	Pelle pour manutention de granulats			Pelle pour manutention de granulats		Pelle pour manutention de granulats	
	Usage normal (GP) – Pin On			Usage normal (GP) – Attache rapide Fusion		Manutention – Pin On	
Type de godet		Lames de coupe boulonnées	Lames de coupe boulonnées	Lames de coupe boulonnées	Lames de coupe boulonnées	Lames de coupe boulonnées	
Type de bord							
Capacité – Nominale	m <sup>3</sup>	3,80	4,00	4,20	3,80	4,20	4,20
	yd <sup>3</sup>	5,00	5,25	5,50	5,00	5,50	5,50
Capacité – Nominale à taux de remplissage de 110 %	m <sup>3</sup>	4,18	4,40	4,62	4,18	4,62	4,62
	yd <sup>3</sup>	5,47	5,75	6,04	5,47	6,04	6,04
Largeur	mm	3 220	3 220	3 220	3 220	3 220	3 220
	pi/po	10'6"	10'6"	10'6"	10'6"	10'6"	10'6"
<b>16†</b> Hauteur de vidage au levage max. et à 45° de déversement	mm	3 067	3 058	2 991	3 038	2 960	2 967
	pi/po	10'0"	10'0"	9'9"	9'11"	9'8"	9'8"
<b>17†</b> Portée au levage maximal et à 45° de déversement	mm	1 292	1 299	1 353	1 327	1 398	1 228
	pi/po	4'2"	4'3"	4'5"	4'4"	4'7"	4'0"
Portée au niveau du bras de manutention et godet à niveau	mm	2 704	2 715	2 803	2 748	2 858	2 749
	pi/po	8'10"	8'10"	9'2"	9'0"	9'4"	9'0"
<b>A†</b> Profondeur d'excavation	mm	124	124	124	124	116	124
	po	4,9"	4,9"	4,9"	4,9"	4,5"	4,9"
<b>12†</b> Longueur de transport (avec godet)	mm	8 657	8 669	8 756	8 702	8 804	8 702
	pi/po	28'5"	28'6"	28'9"	28'7"	28'11"	28'7"
<b>B†</b> Hauteur totale avec godet à hauteur maximale de levage	mm	5 788	5 902	5 902	5 803	5 960	5 874
	pi/po	19'0"	19'5"	19'5"	19'1"	19'7"	19'4"
Braquage de la chargeuse avec le godet en position de transport	mm	14 973	14 979	15 022	14 988	15 038	14 995
	pi/po	49'2"	49'2"	49'4"	49'3"	49'5"	49'3"
Charge limite d'équilibre statique, Droit (avec déflexion des pneus)*	kg	18 475	18 459	18 247	17 880	17 595	18 199
	lb	40 719	40 684	40 217	39 408	38 780	40 111
Charge limite d'équilibre statique, Droit (sans déflexion des pneus)*	kg	19 797	19 792	19 570	19 171	18 884	19 496
	lb	43 634	43 623	43 134	42 254	41 622	42 969
Charge limite d'équilibre statique, Articulé (avec déflexion des pneus)*	kg	16 232	16 212	16 015	15 662	15 399	15 982
	lb	35 777	35 732	35 299	34 519	33 940	35 225
Charge limite d'équilibre statique, Articulée (sans déflexion des pneus)*	kg	17 540	17 531	17 325	16 944	16 680	17 266
	lb	38 658	38 638	38 185	37 345	36 762	38 056
Force d'arrachage	kN	187	185	173	180	166	180
	lbf	42 151	41 695	38 984	40 632	37 382	40 629
Poids en ordre de marche*	kg	23 807	23 859	23 915	24 224	24 287	23 869
	lb	52 470	52 584	52 708	53 389	53 528	52 606

\*Les charges limites d'équilibre statique et les poids en ordre de marche annoncés correspondent à une machine équipée de pneus à carcasse radiale Michelin 26.5R25 XHA2 L3, avec le plein de tous les liquides, le conducteur, le contrepoids de série, le système de démarrage à froid, les garde-boues pour déplacement sur route, Product Link, les essieux d'ouverture/de blocage de différentiel manuel (avant/arrière), la protection du groupe motopropulseur, la direction auxiliaire et l'ensemble d'insonorisation. Si un godet pour pierres est ajouté, ces valeurs correspondent aux pneus Michelin 26.5R25 XLDD2 L5.

(Avec déflexion des pneus) Entièrement conforme à la norme ISO 14397-1:2007 paragraphes 1 à 6, qui autorise un écart de 2 % entre les résultats des calculs et des tests.

(Sans déflexion des pneus) Conforme à la norme ISO 14397-1:2007 paragraphes 1 à 5.

QC = Quick Coupler (attache rapide)

†Illustration visible avec les tableaux des dimensions.

# Équipement standard et en option pour la chargeuse sur pneus 966M

## Équipement standard et en option

L'équipement standard et les options peuvent varier. Pour de plus amples informations, veuillez consulter votre concessionnaire Cat.

	Standard	En option		Standard	En option
<b>GROUPE MOTOPROPULSEUR</b>			<b>POSTE DE CONDUITE</b>		
Essieux, robinets de vidange écologiques	✓		Climatiseur, chauffage et dégivreur (ventilateur et température auto)	✓	
Essieux, essieu avant à blocage de différentiel manuel, essieu arrière à différentiel ouvert	✓		Porte-gobelets (2) avec compartiment de rangement pour téléphone portable ou lecteur MP3	✓	
Essieux – blocages de différentiel avant/arrière automatiques, refroidisseur d'huile d'essieu, joints températures extrêmes, protections de joint		✓	Verrouillage de la fonction godet/outil de travail	✓	
Voyants d'usure des freins	✓		Filtre à air de cabine	✓	
Freins, disque humide hydraulique totalement hermétique avec circuit de freinage intégré (IBS)	✓		Cabine, pressurisée et insonorisée (ROPS/FOPS)	✓	
Module d'émissions propres de Cat (CEM) avec filtre à particules diesel (DPF), et réservoir et pompe de liquide d'échappement diesel (DEF) (modèles Tier 4 Final/Niveau V)	✓		Fixation de cabine	✓	
Mode économique (sélectionnable)	✓		Crochets à vêtements (2)	✓	
Moteur, Cat C9.3 – conforme aux normes d'émissions équivalentes au Tier 3/Niveau IIIA ou Tier 4/Niveau V	✓		Couvercle métallique de système de chauffage/ventilation/climatisation		✓
Ventilateur, radiateur, à vitesse variable	✓		Porte, système d'ouverture à distance		✓
Ventilateur, VPF (ventilateur à pas variable), commandes automatiques et manuelles		✓	Commandes électro-hydrauliques, fonctions de levage et d'inclinaison SAL (levier à un seul axe)	✓	
Pompe d'amorçage de carburant (électrique)	✓		Commandes EH, manipulateur de levage et d'inclinaison – contacteurs à roulette intégrés supplémentaires pour les 3 <sup>e</sup> et 4 <sup>e</sup> fonctions		✓
Séparateur d'eau/carburant	✓		Commandes EH, 3 <sup>e</sup> fonction SAL – contacteur à roulette supplémentaire pour la 4 <sup>e</sup> fonction		✓
Frein de stationnement, disque et compas de mesure	✓		Frein de stationnement électro-hydraulique	✓	
Préfiltre, admission d'air du moteur	✓		Mains courantes et échelles ergonomiques d'accès à la cabine	✓	
Radiateur, application générant beaucoup de débris, avec un espacement des ailettes plus important		✓	Filtre, air pur à charbon		✓
Contacteur, verrouillage du dispositif de neutralisation de la transmission	✓		Klaxon, électrique	✓	
Convertisseur de couple, verrouillage de l'embrayage avec stator à roue libre	✓		Éclairage, deux plafonniers (cabine)	✓	
Transmission automatique à rapports planétaires (4 AV/4 AR)	✓		Rétroviseurs, extérieurs avec miroirs anti-angle mort intégrés		✓
<b>TECHNOLOGIE CAT® CONNECT</b>			Rétroviseurs, extérieurs avec miroirs anti-angle mort intégrés	✓	
Technologies Detect :			Écran tactile couleur 18 cm (7 po) multi-fonction pour l'affichage de la caméra arrière, de l'horloge et des paramètres de la machine	✓	
Caméra de vue arrière	✓		Clavier de 16 contacteurs à membrane monté sur poste	✓	
Détection d'objet arrière Cat		✓	Préfiltre, chauffage/ventilation/climatisation		✓
Technologies Link :			Préfiltre, chauffage/ventilation/climatisation (RESPA)		✓
Product Link	✓		Radio, AM/FM/USB/MP3 Bluetooth		✓
VIMS™		✓	Radio, AM/FM/USB/MP3 Bluetooth		✓
Technologies Payload : solution de productivité avancée sur abonnement, Cat Production Measurement 2.0, imprimante, Autodig pour granulats		✓	Radio, AM/FM/CD/USB/MP3 Bluetooth avec Satellite Sirius et XM		✓
Système de sécurité de la machine		✓	Radio, pré-équipement CB		✓
			Pré-équipement radio (d'ambiance) comprenant antenne, haut-parleurs et convertisseur (12 V, 10 A)	✓	
			Prises (2), 12 V	✓	

(suite en page suivante)

# Équipement standard et en option pour la chargeuse sur pneus 966M

## Équipement standard et en option (suite)

L'équipement standard et les options peuvent varier. Pour de plus amples informations, veuillez consulter votre concessionnaire Cat.

	Standard	En option
<b>POSTE DE CONDUITE (suite)</b>		
Toit, métallique		✓
Siège, revêtement tissu, suspension pneumatique	✓	
Siège, revêtement daim/tissu, suspension pneumatique, chauffant		✓
Siège, revêtement cuir/tissu, suspension pneumatique, chauffant/ventilé		✓
Ceinture de sécurité, à enrouleur 51 mm (2 po), avec indicateur	✓	
Ceinture de sécurité, à enrouleur 76 mm (3 po), avec indicateur		✓
Direction, manipulateur électro-hydraulique, détection de la vitesse avec retour d'effort	✓	
Direction, Volant EH avec dispositif de changement de direction, marche avant/point mort/marche arrière (FNR), et sélecteur de rapport : - FNR supplémentaire avec commandes d'équipement		✓
Direction, auxiliaire		✓
Pare-soleil, avant	✓	
Pare-soleil, arrière		✓
Supports visqueux	✓	
Balais d'essuie-glace avec lave-glace intégré, avant et arrière, essuie-glace avant intermittent	✓	
Vitres, montées sur caoutchouc		✓
Vitre, coulissante (côtés gauche et droit)	✓	
Vitres, avec protection avant		✓
Vitres, avec protection avant pour usage intensif		✓
Vitres, avec protections complètes à l'avant, à l'arrière et latérales		✓
<b>CIRCUIT ÉLECTRIQUE ET ÉCLAIRAGE</b>		
Alarme, secours	✓	
Alternateur, 145 A balayé	✓	
Projecteurs de travail, quatre phares halogènes supplémentaires montés sur la cabine ou		✓
Deux projecteurs à DEL HI auxiliaires supplémentaires à l'avant et deux projecteurs à DEL auxiliaires supplémentaires montés à l'arrière de la cabine, ainsi que deux projecteurs à DEL dans la grille du radiateur et deux clignotants avant à DEL, remplacement des quatre projecteurs halogènes de série Comprend également le remplacement des quatre projecteurs de travail montés sur la cabine, halogènes, par quatre projecteurs de travail à LED (l'offre standard et le seul projecteur de route disponible est le projecteur de route halogène)		✓
Batteries (2), 1 400 CCA sans entretien	✓	
Témoin de ceinture de sécurité externe		✓
Clé de contact ; interrupteur démarrage/arrêt	✓	
Système d'éclairage : quatre projecteurs halogènes (montés sur la cabine), deux phares halogènes (avec clignotants), deux phares halogènes d'éclairage arrière (montés sur le capot)	✓	

	Standard	En option
<b>CIRCUIT ÉLECTRIQUE ET ÉCLAIRAGE (suite)</b>		
Sectionneur principal	✓	
Prise de démarrage (câbles non fournis)	✓	
Stroboscopes de marche arrière		✓
Limiteur de vitesse – 20 km/h (seulement en Europe)		✓
Démarrateur, électrique, à usage intensif	✓	
Circuit de démarrage et de recharge (24 V)	✓	
Gyrophare d'avertissement		✓
<b>LIQUIDES</b>		
Liquide de refroidissement longue durée pré-mélangé avec protection contre le gel jusqu'à -34 °C (-29 °F)	✓	
Liquide de refroidissement longue durée pré-mélangé avec protection contre le gel jusqu'à -50 °C (-58 °F)		✓
<b>CIRCUIT HYDRAULIQUE</b>		
Tuyaux, Cat XT™	✓	
Circuit hydraulique, détection de charge	✓	
Valves de prélèvement d'échantillons d'huile	✓	
3 <sup>e</sup> fonction avec commande anti-tangage – Timonerie normale, timonerie à levage élevé, liaison forestière		✓
4 <sup>e</sup> fonction avec commande anti-tangage – Timonerie normale, timonerie à levage élevé, liaison forestière		✓
Prises de pression pour diagnostic à distance	✓	
Commande anti-tangage, 2 V	✓	
Direction, détection de charge	✓	
<b>TIMONERIE</b>		
Exploitation forestière		✓
Grande hauteur de levage		✓
Limiteur, levage et inclinaison, automatique	✓	
Pré-équipée pour attache rapide		✓
Timonerie en Z, tube transversal en acier/levier d'inclinaison	✓	
<b>DÉMARREURS, BATTERIES ET ALTERNATEURS</b>		
Démarrage à froid – 120 V		✓
Démarrage à froid – 240 V		✓
<b>OUTILS DE TRAVAIL</b>		
Fourches, à grumes		✓
Fourches, palettes		✓
Attache rapide Fusion		✓
Godets série Performance		✓

(suite en page suivante)

# Équipement standard et en option pour la chargeuse sur pneus 966M

## Équipement standard et en option (suite)

L'équipement standard et les options peuvent varier. Pour de plus amples informations, veuillez consulter votre concessionnaire Cat.

	Standard	En option		Standard	En option
<b>CENTRALE DE SURVEILLANCE INFORMATISÉE</b>			<b>AUTRES ÉQUIPEMENTS STANDARD ET OPTIONS</b>		
Avec les jauges suivantes :	✓		Coupure de ralenti automatique	✓	
Compteur de vitesse/Compte-tours			Système de graissage automatique Cat		✓
Indicateur de rapport de vitesse numérique			Robinets de vidange écologiques pour le moteur, la transmission et le circuit hydraulique	✓	
Niveau de liquide d'échappement diesel (DEF) modèles Tier 4 Final/Niveau V)			Pré-équipement pour l'aide au démarrage à l'éther	✓	
Température : liquide de refroidissement moteur, huile hydraulique, huile de transmission			Garde-boues avant avec bavette/arrière avec prolongation	✓	
Niveau de carburant			Garde-boues, déplacements sur route		✓
Avec indicateurs d'avertissement suivants :	✓		Filtres : à carburant, à air moteur, à huile moteur, à huile hydraulique, de transmission	✓	
Régénération			Refroidisseur de carburant	✓	
Température : huile d'essieu, collecteur d'admission de moteur			Graisseurs 'Zerk'	✓	
Pression : huile moteur, pression carburant haute/basse, huile de direction primaire, service huile de frein			Grille, débris présents dans l'air	✓	
Tension de la batterie élevée/basse			Blindage, groupe motopropulseur		✓
Restriction du filtre à air moteur			Attelage, barre d'attelage avec goupille	✓	
Restriction du filtre à huile hydraulique			Capot, non métallique à inclinaison motorisée	✓	
Niveau d'huile hydraulique bas			Vidange d'huile, moteur à grande vitesse		✓
Frein de stationnement			Plate-forme, lave-glace	✓	
Liquide d'échappement diesel (DEF) bas (modèles Tier 4 Final/Niveau V)			Préfiltre, effet centrifuge		✓
Dérivation du filtre de transmission			Préfiltre, débris		✓
			Clapet anti-pluie du préfiltre	✓	
			Centres d'entretien (électrique et hydraulique)	✓	
			Jauges de niveau : niveaux de liquide de refroidissement moteur, d'huile hydraulique et d'huile de transmission	✓	
			Boîte à outils	✓	
			Verrous de bouchons contre le vandalisme	✓	
			Cales de roues		✓
			<b>AUTRES CONFIGURATIONS</b>		
			Manutention de granulats		✓
			Chargeuse pour le traitement des déchets et industriel		✓
			Exploitation forestière		✓



オフロード法2014年  
基準適合



Pour tout renseignement complémentaire sur les produits Cat, les services proposés par nos concessionnaires et nos solutions par secteur d'activité, rendez-vous sur notre site web [www.cat.com](http://www.cat.com)

Documents et spécifications susceptibles de modifications sans préavis. Les machines représentées sur les photos peuvent comporter des équipements supplémentaires. Pour connaître les options disponibles, veuillez vous adresser à votre concessionnaire.

© 2018 Caterpillar. Tous droits réservés. CAT, CATERPILLAR, LET'S DO THE WORK, leurs logos respectifs, Cat Connect, Product Link, VIMS, XT, Fusion, HYDO, la couleur « Caterpillar Yellow » et l'habillage commercial « Power Edge », ainsi que l'identité visuelle de l'entreprise et des produits qui figurent dans le présent document, sont des marques déposées de Caterpillar qui ne peuvent pas être utilisées sans autorisation.

AFXQ2427-00 (11-2018)  
Mise à jour produit 2019  
Mondial, excepté dans l'UE

