



Çoklu İşlemciler

MP318, MP324, MP332,
MP345, MP365

Teknik Özellikler

Tüm ataşmanlar her bölgede mevcut değildir. Bölgenizde mevcut olan özel seçenekler için size en yakın Cat® temsilcinize başvurun.

İçindekiler

Teknik Özellikler	2				
Boyutlar	5				
Hidrolik Teknik Özellikleri	11				
Eşleşme	13				
318D2 13	323F 21	330F 33	336 GC 50	349F 65	M318F 74
318F 13	323 23	330 GC 34	336 52	349F XE 66	M320D2 77
320D2 GC 14	325F CR 25	330 36	340D2 55	349 67	M320F 78
320D2 15	326D2 26	335F CR 37	340F 57	352F 68	M322D2 81
320F 16	326F 27	336D2 GC 38	340F UHD 58	352F XE 70	M322F 84
320 GC 17	329D2 30	336D2 XE 42	340 61	352 71	
320 18	329F 31	336F 43	345 GC 63	374F 73	
323D2 19	330D2 31	336F XE 47	349D2 64	390F 73	

Çoklu İşlemciler Teknik Özellikler

Teknik Özellikler

Model	Muhafaza Parça Numarası	Çene Tipi	Çene Tipi Kısaltması	Çene Parça Numarası	Önerilen Taşıyıcı Ağırlığı, Minimum		Önerilen Taşıyıcı Ağırlığı, Maksimum	
					kg	lb	kg	lb
MP318	381-4048	Beton Kesici	CC	399-1968	18.000	39.700	25.000	55.100
	381-4048	Yıkma	D	415-7261	18.000	39.700	25.000	55.100
	381-4048	Pulverizatör	P	419-9178	18.000	39.700	25.000	55.100
	381-4048	Kesme	S	399-4291	18.000	39.700	25.000	55.100
	381-4048	Evrensel	U	554-3285	18.000	39.700	25.000	55.100
MP324	381-4042	Beton Kesici	CC	395-0280	24.000	52.900	35.000	77.200
	381-4042	Yıkma	D	397-9681	24.000	52.900	35.000	77.200
	381-4042	Pulverizatör	P	388-0000	24.000	52.900	35.000	77.200
	381-4042	Kesme	S	417-0589	24.000	52.900	35.000	77.200
	381-4042	Tank Makası	TS	418-6385	24.000	52.900	35.000	77.200
	381-4042	Evrensel	U	524-3458	24.000	52.900	35.000	77.200
MP332	453-9680	Beton Kesici	CC	454-5851	32.000	70.500	50.000	110.200
	453-9680	Yıkma	D	459-4619	32.000	70.500	50.000	110.200
	453-9680	Pulverizatör	P	459-3004	32.000	70.500	50.000	110.200
	453-9680	Kesme	S	455-1469	32.000	70.500	50.000	110.200
	453-9680	Tank Makası	TS	462-4503	32.000	70.500	50.000	110.200
	453-9680	Evrensel	U	552-2698	32.000	70.500	50.000	110.200
MP345	461-5577	Beton Kesici	CC	463-3817	45.000	99.200	65.000	143.300
	461-5577	Yıkma	D	468-3208	45.000	99.200	65.000	143.300
	461-5577	Pulverizatör	P	467-3614	45.000	99.200	65.000	143.300
	461-5577	Kesme	S	465-0361	45.000	99.200	65.000	143.300
MP365	481-1702	Beton Kesici	CC	487-0302	65.000	143.300	90.000	198.400
	481-1702	Yıkma	D	487-5924	65.000	143.300	90.000	198.400
	481-1702	Pulverizatör	P	491-1012	65.000	143.300	90.000	198.400
	481-1702	Kesme	S	482-5133	65.000	143.300	90.000	198.400

(devamı sonraki sayfada)

Teknik Özellikler (devam)

Model	Muhafaza Parça Numarası	Çene Tipi	Çene Tipi Kısaltması	Çene Parça Numarası	Ağırlık, Yalnızca Muhafaza		Ağırlık, Yalnızca Çene		Ağırlık, Yalnızca Taşıma Çerçevesi	
					kg	lb	kg	lb	kg	lb
MP318	381-4048	Beton Kesici	CC	399-1968	1.211	2.670	723	1.594	91,5	201,6
	381-4048	Yıkma	D	415-7261	1.211	2.670	732	1.614	91,5	201,6
	381-4048	Pulverizatör	P	419-9178	1.211	2.670	872	1.922	91,5	201,6
	381-4048	Kesme	S	399-4291	1.211	2.670	663	1.462	91,5	201,6
	381-4048	Evrensel	U	554-3285	1.211	2.670	763	1.682	91,5	201,6
MP324	381-4042	Beton Kesici	CC	395-0280	1.645	3.627	1.038	2.288	111,0	244,7
	381-4042	Yıkma	D	397-9681	1.645	3.627	1.063	2.344	111,0	244,7
	381-4042	Pulverizatör	P	388-0000	1.645	3.627	1.196	2.637	111,0	244,7
	381-4042	Kesme	S	417-0589	1.645	3.627	954	2.103	111,0	244,7
	381-4042	Tank Makası	TS	418-6385	1.645	3.627	1.128	2.487	111,0	244,7
	381-4042	Evrensel	U	524-3458	1.645	3.627	1.081	2.383	111,0	244,7
MP332	453-9680	Beton Kesici	CC	454-5851	1.871	4.125	1.350	2.976	191,3	421,7
	453-9680	Yıkma	D	459-4619	1.871	4.125	1.476	3.254	191,3	421,7
	453-9680	Pulverizatör	P	459-3004	1.871	4.125	1.494	3.294	191,3	421,7
	453-9680	Kesme	S	455-1469	1.871	4.125	1.315	2.899	191,3	421,7
	453-9680	Tank Makası	TS	462-4503	1.871	4.125	1.826	4.026	191,3	421,7
	453-9680	Evrensel	U	552-2698	1.871	4.125	1.494	3.294	191,3	421,7
MP345	461-5577	Beton Kesici	CC	463-3817	2.345	5.170	1.971	4.345	288,8	636,7
	461-5577	Yıkma	D	468-3208	2.345	5.170	2.192	4.833	288,8	636,7
	461-5577	Pulverizatör	P	467-3614	2.345	5.170	2.234	4.925	288,8	636,7
	461-5577	Kesme	S	465-0361	2.345	5.170	1.975	4.354	288,8	636,7
MP365	481-1702	Beton Kesici	CC	487-0302	3.082	6.795	2.572	5.670	319,0	703,3
	481-1702	Yıkma	D	487-5924	3.082	6.795	3.039	6.700	319,0	703,3
	481-1702	Pulverizatör	P	491-1012	3.082	6.795	3.063	6.753	319,0	703,3
	481-1702	Kesme	S	482-5133	3.082	6.795	2.768	6.102	319,0	703,3

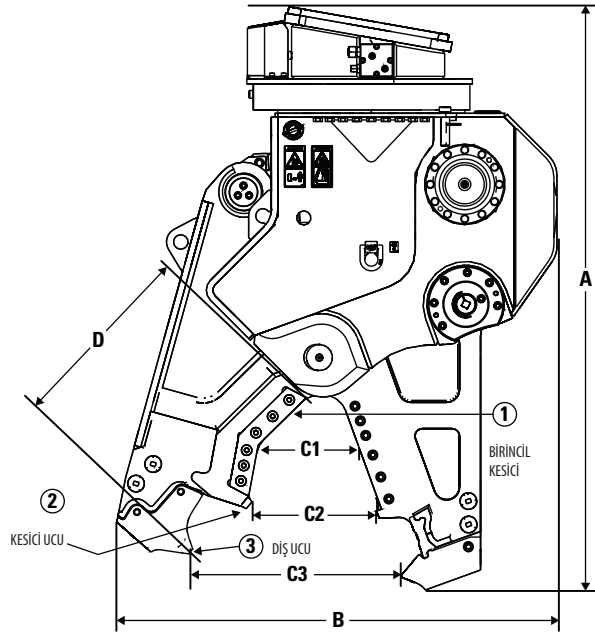
(devamı sonraki sayfada)

Çoklu İşlemciler Teknik Özellikler

Teknik Özellikler (devam)

Model	Muhafaza Parça Numarası	Çene Tipi	Çene Tipi Kısaltması	Çene Parça Numarası	Ağırlık, Muhafaza ve Çene		Ağırlık, Çene ve Taşıma Çerçevesi	
					kg	lb	kg	lb
MP318	381-4048	Beton Kesici	CC	399-1968	1.934	4.264	814,45	1.796
	381-4048	Yıkma	D	415-7261	1.943	4.284	823,45	1.815
	381-4048	Pulverizatör	P	419-9178	2.083	4.592	963,45	2.124
	381-4048	Kesme	S	399-4291	1.874	4.131	754,45	1.663
	381-4048	Evrensel	U	554-3285	1.974	4.352	854,45	1.884
MP324	381-4042	Beton Kesici	CC	395-0280	2.683	5.915	1.149	2.533
	381-4042	Yıkma	D	397-9681	2.708	5.970	1.174	2.588
	381-4042	Pulverizatör	P	388-0000	2.841	6.263	1.307	2.881
	381-4042	Kesme	S	417-0589	2.599	5.730	1.065	2.348
	381-4042	Tank Makası	TS	418-6385	2.773	6.113	1.239	2.732
	381-4042	Evrensel	U	524-3458	2.726	6.010	1.192	2.628
MP332	453-9680	Beton Kesici	CC	454-5851	3.221	7.101	1.541,3	3.398
	453-9680	Yıkma	D	459-4619	3.347	7.379	1.667,3	3.676
	453-9680	Pulverizatör	P	459-3004	3.365	7.419	1.685,3	3.715
	453-9680	Kesme	S	455-1469	3.186	7.024	1.506,3	3.321
	453-9680	Tank Makası	TS	462-4503	3.697	8.150	2.017,3	4.447
	453-9680	Evrensel	U	552-2698	3.365	7.419	1.685,3	3.715
MP345	461-5577	Beton Kesici	CC	463-3817	4.316	9.515	2.259,8	4.982
	461-5577	Yıkma	D	468-3208	4.537	10.002	2.480,8	5.469
	461-5577	Pulverizatör	P	467-3614	4.579	10.095	2.522,8	5.562
	461-5577	Kesme	S	465-0361	4.320	9.524	2.263,8	4.991
MP365	481-1702	Beton Kesici	CC	487-0302	5.654	12.465	2.891	6.374
	481-1702	Yıkma	D	487-5924	6.121	13.494	3.358	7.403
	481-1702	Pulverizatör	P	491-1012	6.145	13.547	3.382	7.456
	481-1702	Kesme	S	482-5133	5.850	12.897	3.087	6.806

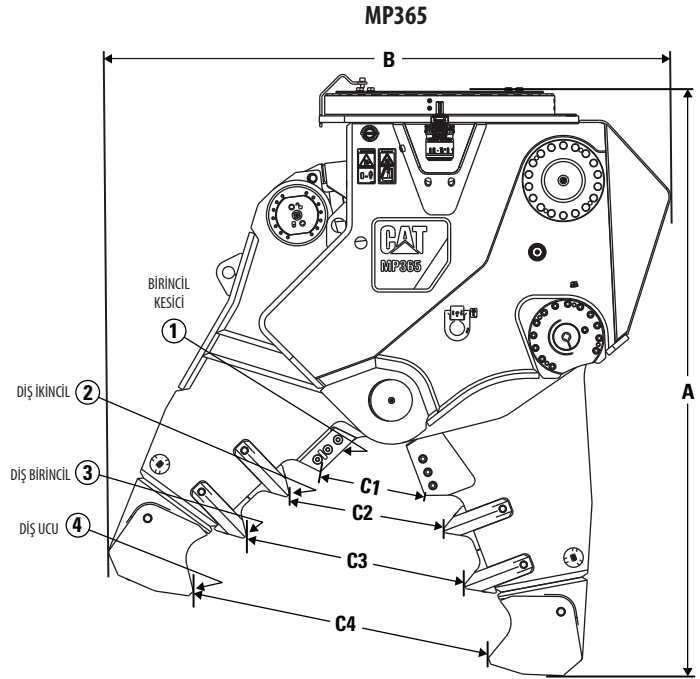
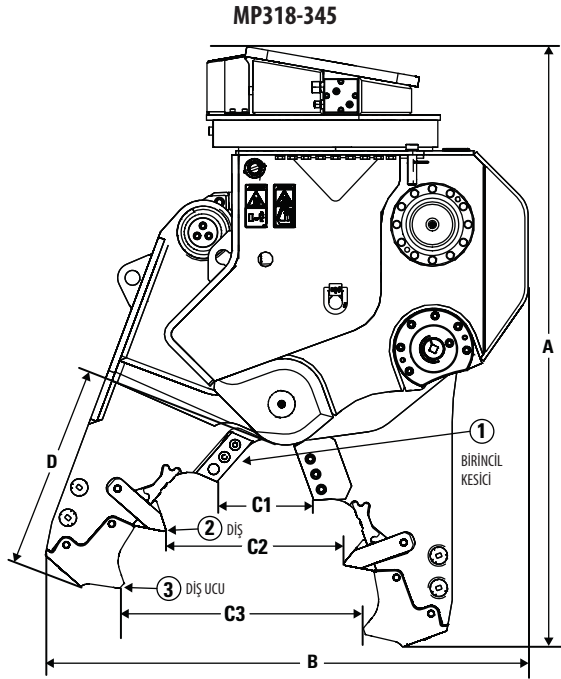
Boyutlar – Beton Kesici (CC) Çenesi



Model	(A) Uzunluk, Muhafaza ve Çene		(B) Yükseklik, Muhafaza ve Çene		(C1) Çene Açıklığı		(C2) Çene Açıklığı		(C3) Çene Açıklığı		(D) Çene Derinliği		Kesici Uzunluğu	
	mm	inç	mm	inç	mm	inç	mm	inç	mm	inç	mm	inç	mm	inç
MP318	1.972	77,64	1.296	51,02	324	12,76	368	14,49	682	26,85	645	25,39	382	15,04
MP324	2.133	83,98	1.485	58,46	380	14,96	513	20,20	826	32,52	753	29,65	439	17,28
MP332	2.175	85,63	1.864	73,39	450	17,72	541	21,30	927	36,50	869	34,21	496	19,53
MP345	2.344	92,28	2.200	86,61	498	19,61	617	24,29	1.023	40,28	913	35,94	501	19,72
MP365	2.663	104,84	2.534	99,76	668	26,30	752	29,61	1.232	48,50	1.051	41,38	634	24,96

Model	(1) Kapatma Kuvveti		(2) Kapatma Kuvveti		(3) Kapatma Kuvveti		(1) Ezme/Kesme Kuvveti		(2) Ezme/Kesme Kuvveti		(3) Ezme/Kesme Kuvveti	
	kN	st	kN	st	kN	st	kN	st	kN	st	kN	st
MP318	2.325	261,33	1.075	120,83	719	80,82	2.622	294,71	1.158	130,16	802	90,14
MP324	3.202	359,90	1.520	170,85	1.005	112,96	3.615	406,33	1.668	187,48	1.133	127,35
MP332	3.731	419,36	1.756	197,37	1.202	135,10	4.258	478,60	1.816	204,12	1.367	153,65
MP345	4.532	509,40	2.146	241,21	1.471	165,34	5.102	573,46	2.382	267,74	1.670	187,71
MP365	5.058	568,52	2.464	276,95	1.756	197,37	5.918	665,18	2.747	308,76	2.017	226,71

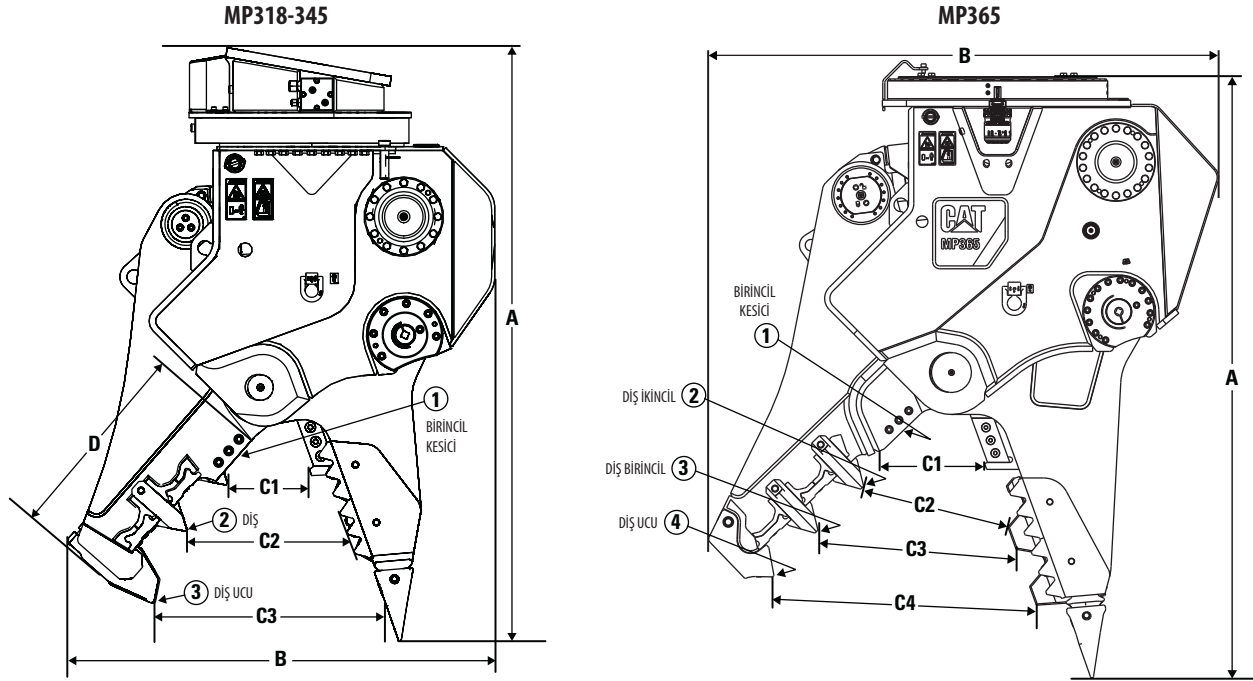
Boyutlar – Yıkma (D) Çene



Model	(A) Uzunluk, Muhafaza ve Çene		(B) Yükseklik, Muhafaza ve Çene		(C1) Çene Açıklığı		(C2) Çene Açıklığı		(C3) Çene Açıklığı		(C4) Çene Açıklığı		(D) Çene Derinliği		Kesici Uzunluğu	
	mm	inç	mm	inç	mm	inç	mm	inç	mm	inç	mm	inç	mm	inç	mm	inç
MP318	1.935	76,18	1.368	53,86	271	10,67	549	21,61	736	28,98			645	25,39	150	5,91
MP324	2.079	81,85	1.593	62,72	365	14,37	677	26,65	903	35,55			756	29,76	191	7,52
MP332	2.253	88,70	1.995	78,54	433	17,05	785	30,91	1.078	42,44			909	35,79	200	7,87
MP345	2.367	93,19	2.304	90,71	461	18,15	821	32,32	1.183	46,57			954	37,56	225	8,86
MP365	2.678	105,43	2.626	103,39	484	19,06	726	28,58	1.022	40,24	1.384	54,49	1.089	42,87	225	8,86

Model	(1) Kapatma Kuvveti		(2) Kapatma Kuvveti		(3) Kapatma Kuvveti		(4) Kapatma Kuvveti		(1) Ezme/Kesme Kuvveti		(2) Ezme/Kesme Kuvveti		(3) Ezme/Kesme Kuvveti		(4) Ezme/Kesme Kuvveti	
	kN	st	kN	st	kN	st	kN	st	kN	st	kN	st	kN	st	kN	st
MP318	2.409	270,77	1.038	116,67	721	81,04			2.687	302,02	1.203	135,22	824	92,62		
MP324	3.308	371,82	1.427	160,39	1.002	112,62			3.767	423,41	1.684	189,28	1.166	131,06		
MP332	3.584	402,84	1.651	185,57	1.155	129,82			4.094	460,17	1.951	219,29	1.347	151,40		
MP345	4.619	519,18	2.110	237,16	1.417	159,27			5.327	598,75	2.522	283,47	1.670	187,71		
MP365	6.236	700,93	3.374	379,24	2.369	266,28	1.704	191,53	7.298	820,30	4.086	459,27	2.855	320,90	2.031	228,28

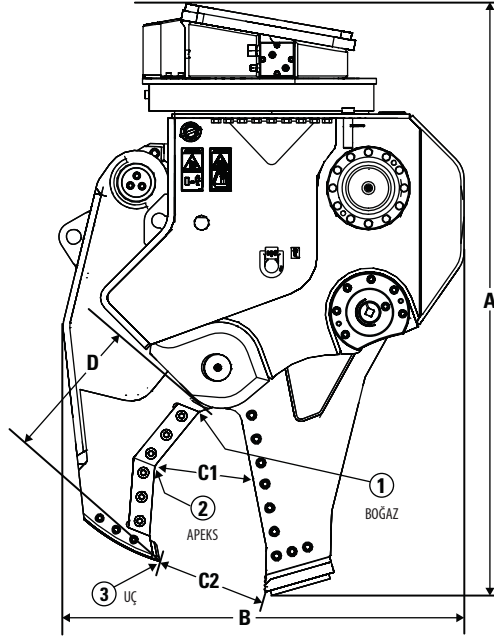
Boyutlar – Pulverizatör (P) Çene



Model	(A) Uzunluk, Muhafaza ve Çene		(B) Yükseklik, Muhafaza ve Çene		(C1) Çene Açıklığı		(C2) Çene Açıklığı		(C3) Çene Açıklığı		(C4) Çene Açıklığı		(D) Çene Derinliği		Kesici Uzunluğu	
	mm	inç	mm	inç	mm	inç	mm	inç	mm	inç	mm	inç	mm	inç	mm	inç
MP318	2.006	78,98	1.307	51,46	275	10,83	453	17,83	824	32,44			666	26,22	200	7,87
MP324	2.183	85,94	1.466	57,72	330	12,99	588	23,15	965	37,99			764	30,08	200	7,87
MP332	2.277	89,65	1.879	73,98	384	15,12	617	24,29	803	31,61			840	33,07	200	7,87
MP345	2.503	98,54	2.138	84,17	429	16,89	661	26,02	938	36,93			868	34,17	225	8,86
MP365	2.869	112,95	2.491	98,07	483	19,02	719	28,31	953	37,52	1.260	49,61	1.089	42,87	225	8,86

Model	(1) Kapatma Kuvveti		(2) Kapatma Kuvveti		(3) Kapatma Kuvveti		(4) Kapatma Kuvveti		(1) Ezme/Kesme Kuvveti		(2) Ezme/Kesme Kuvveti		(3) Ezme/Kesme Kuvveti		(4) Ezme/Kesme Kuvveti	
	kN	st	kN	st	kN	st	kN	st	kN	st	kN	st	kN	st	kN	st
MP318	2.279	256,16	1.004	112,85	695	78,12			2.570	288,87	1.131	127,12	781	87,78		
MP324	3.277	368,33	1.449	162,87	971	109,14			3.727	418,91	1.664	187,03	1.104	124,09		
MP332	4.336	487,37	1.736	195,13	1.268	142,52			4.947	556,04	1.962	220,53	1.439	161,74		
MP345	4.842	544,24	2.124	238,74	1.519	170,74			5.616	631,24	2.468	277,40	1.768	198,72		
MP365	6.043	679,23	3.117	350,35	2.177	244,69	1.678	188,61	7.193	808,49	3.655	410,82	2.565	288,31	1.977	222,21

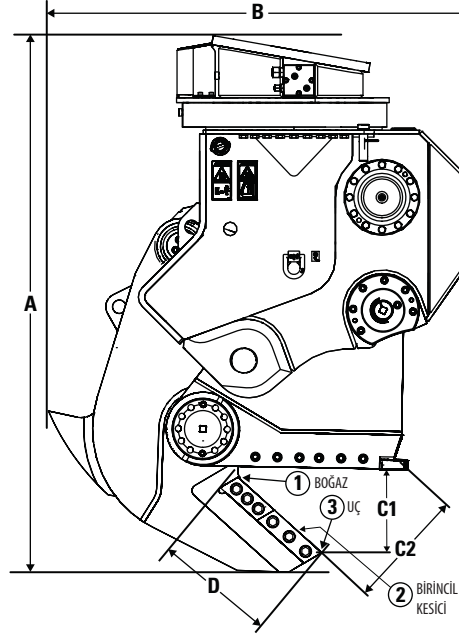
Boyutlar – Makas (S) Çene



Model	(A) Uzunluk, Muhafaza ve Çene		(B) Yükseklik, Muhafaza ve Çene		(C1) Çene Açıklığı		(C2) Çene Açıklığı		(D) Çene Derinliği		Kesici Uzunluğu	
	mm	inç	mm	inç	mm	inç	mm	inç	mm	inç	mm	inç
MP318	1.897	74,69	1.298	51,10	312	12,28	322	12,68	490	19,29	382	15,04
MP324	2.082	81,97	1.419	55,87	368	14,49	394	15,51	610	24,02	496	19,53
MP332	2.146	84,49	1.615	63,58	425	16,73	471	18,54	677	26,65	572	22,52
MP345	2.296	90,39	1.865	73,43	469	18,46	500	19,69	744	29,29	579	22,80
MP365	2.597	102,24	2.133	83,98	547	21,54	552	21,73	860	33,86	714	28,11

Model	(1) Kapatma Kuvveti		(2) Kapatma Kuvveti		(3) Kapatma Kuvveti		(1) Ezme/Kesme Kuvveti		(2) Ezme/Kesme Kuvveti		(3) Ezme/Kesme Kuvveti	
	kN	st	kN	st	kN	st	kN	st	kN	st	kN	st
MP318	3.663	411,72	1.656	186,13	975	109,59	4.012	450,95	1.827	205,35	1.011	113,64
MP324	5.393	606,17	2.214	248,85	1.285	144,43	5.956	669,45	2.445	274,82	1.332	149,72
MP332	7.171	806,02	2.801	314,83	1.587	178,38	7.890	886,84	3.124	351,14	1.652	185,68
MP345	7.524	845,70	3.228	362,83	1.872	210,41	8.463	951,24	3.637	408,80	1.945	218,62
MP365	10.061	1.130,86	3.887	436,90	2.260	254,02	11.295	1.269,56	4.357	489,73	2.342	263,24

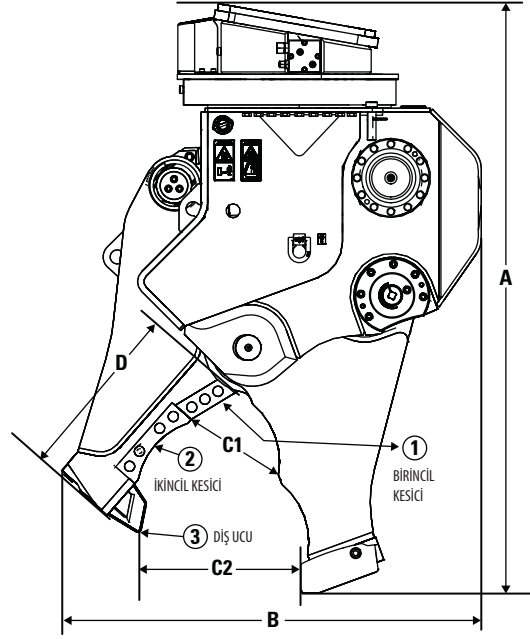
Boyutlar – Tank Makası (TS) Çene



Model	(A) Uzunluk, Muhafaza ve Çene		(B) Yükseklik, Muhafaza ve Çene		(C1) Çene Açıklığı		(C2) Çene Açıklığı		(D) Çene Derinliği		Kesici Uzunluğu	
	mm	inç	mm	inç	mm	inç	mm	inç	mm	inç	mm	inç
MP324	2.129	83,82	1.571	61,85	347	13,66	485	19,09	490	19,29	439	17,28
MP332	2.200	86,61	1.969	77,52	384	15,12	521	20,51			600	23,62

Model	(1) Kapatma Kuvveti		(2) Kapatma Kuvveti		(3) Kapatma Kuvveti		(1) Ezme/Kesme Kuvveti		(2) Ezme/Kesme Kuvveti		(3) Ezme/Kesme Kuvveti	
	kN	st	kN	st	kN	st	kN	st	kN	st	kN	st
MP324	3.976	446,90	2.189	246,04	1.507	169,39	4.344	488,27	1.894	212,89	1.550	174,22
MP332	7.048	792,20	2.988	335,85	1.882	211,54	7.048	792,20	3.045	342,26	1.934	217,38

Boyutlar – Evrensel (U)



Model	(A) Uzunluk, Muhafaza ve Çene		(B) Yükseklik, Muhafaza ve Çene		(C1) Çene Açıklığı		(C2) Çene Açıklığı		(D) Çene Derinliği		Kesici Uzunluğu	
	mm	inç	mm	inç	mm	inç	mm	inç	mm	inç	mm	inç
MP318	2.003	78,86	1.274	50,16	326	12,83	462	18,19	565	22,24	400	15,75
MP324	2.186	86,06	1.464	57,64	422	16,61	642	25,28	680	26,77	526	20,71
MP332	2.303	90,67	1.866	73,46	420	16,54	717	28,23	835	32,87	670	26,38

Model	(1) Kapatma Kuvveti		(2) Kapatma Kuvveti		(3) Kapatma Kuvveti		(1) Ezme/Kesme Kuvveti		(2) Ezme/Kesme Kuvveti		(3) Ezme/Kesme Kuvveti	
	kN	st	kN	st	kN	st	kN	st	kN	st	kN	st
MP318	2.511	282,24	1.339	150,50	803	90,26	2.661	299,10	1.489	167,36	855	96,10
MP324	3.386	380,59	1.724	193,78	1.083	121,73	3.646	409,81	1.964	220,75	1.180	132,63
MP332	4.223	474,67	2.262	254,25	1.285	144,43	4.743	533,11	2.600	292,24	1.436	161,41

Hidrolik Özellikleri

Model	Çene Tipi	Maksimum Çalışma Basıncı, Çene Devresi		Maksimum Yağ Akışı, Çene Devresi		Maksimum Geri Dönüş Yağı Akışı, Çene Devresi	
		kPa	psi	L/dk	gpm	L/dk	gpm
MP318	Beton Kesici	35.000	5.076	150	39,6	240	63,4
	Yıkma	35.000	5.076	150	39,6	240	63,4
	Pulverizatör	35.000	5.076	150	39,6	240	63,4
	Kesme	35.000	5.076	150	39,6	240	63,4
	Evrensel	35.000	5.076	150	39,6	240	63,4
MP324	Beton Kesici	35.000	5.076	225	59,4	370	97,8
	Yıkma	35.000	5.076	225	59,4	370	97,8
	Pulverizatör	35.000	5.076	225	59,4	370	97,8
	Kesme	35.000	5.076	225	59,4	370	97,8
	Tank Makası	35.000	5.076	225	59,4	370	97,8
	Evrensel	35.000	5.076	225	59,4	370	97,8
MP332	Beton Kesici	35.000	5.076	280	74,0	463	122,3
	Yıkma	35.000	5.076	280	74,0	463	122,3
	Pulverizatör	35.000	5.076	280	74,0	463	122,3
	Kesme	35.000	5.076	280	74,0	463	122,3
	Tank Makası	35.000	5.076	280	74,0	463	122,3
	Evrensel	35.000	5.076	280	74,0	463	122,3
MP345	Beton Kesici	35.000	5.076	360	95,1	635	167,8
	Yıkma	35.000	5.076	360	95,1	635	167,8
	Pulverizatör	35.000	5.076	360	95,1	635	167,8
	Kesme	35.000	5.076	360	95,1	635	167,8
MP365	Beton Kesici	35.000	5.076	450	118,9	810	214,0
	Yıkma	35.000	5.076	450	118,9	810	214,0
	Pulverizatör	35.000	5.076	450	118,9	810	214,0
	Kesme	35.000	5.076	450	118,9	810	214,0

(devamı sonraki sayfada)

Çoklu İşlemciler Teknik Özellikler

Hidrolik Özellikleri (devamı)

Model	Çene Tipi	Döngü Süresi, Çene Devresi Açık	Döngü Süresi, Çene Devresi Kapalı	Döngü Süresi, Çene Devresi	Maksimum Çalışma Basıncı, Döndürme Devresi		Optimum Performans için Maksimum Yağ Akışı, Döndürme Devresi	
		saniye	saniye	saniye	kPa	psi	L/dk	gpm
MP318	Beton Kesici	1,6	1	2,6	14.000	2.031	40	10,6
	Yıkma	1,6	1	2,6	14.000	2.031	40	10,6
	Pulverizatör	1,6	1	2,6	14.000	2.031	40	10,6
	Kesme	1,6	1	2,6	14.000	2.031	40	10,6
	Evensel	1,6	1	2,6	14.000	2.031	40	10,6
MP324	Beton Kesici	1,8	1,2	3	14.000	2.031	40	10,6
	Yıkma	1,8	1,2	3	14.000	2.031	40	10,6
	Pulverizatör	1,8	1,2	3	14.000	2.031	40	10,6
	Kesme	1,8	1,2	3	14.000	2.031	40	10,6
	Tank Makası	1,8	1,2	3	14.000	2.031	40	10,6
	Evensel	1,8	1,2	3	14.000	2.031	40	10,6
MP332	Beton Kesici	1,9	1,3	3,2	16.000	2.321	40	10,6
	Yıkma	1,9	1,3	3,2	16.000	2.321	40	10,6
	Pulverizatör	1,9	1,3	3,2	16.000	2.321	40	10,6
	Kesme	1,9	1,3	3,2	16.000	2.321	40	10,6
	Tank Makası	1,9	1,3	3,2	16.000	2.321	40	10,6
	Evensel	1,9	1,3	3,2	16.000	2.321	40	10,6
MP345	Beton Kesici	1,9	1,4	3,3	16.000	2.321	50	13,2
	Yıkma	1,9	1,4	3,3	16.000	2.321	50	13,2
	Pulverizatör	1,9	1,4	3,3	16.000	2.321	50	13,2
	Kesme	1,9	1,4	3,3	16.000	2.321	50	13,2
MP365	Beton Kesici	2,1	1,6	3,7	16.000	2.321	50	13,2
	Yıkma	2,1	1,6	3,7	16.000	2.321	50	13,2
	Pulverizatör	2,1	1,6	3,7	16.000	2.321	50	13,2
	Kesme	2,1	1,6	3,7	16.000	2.321	50	13,2

Eşleşme – Paletli Ekskavatörler

 Eşleştirme

 Çalışma Aralığı Yalnızca Ön Yüzey

 Eşleşme Yok

318D2

Takılı

Alt Takım	L	
Arka Ağırlık	—	
Bom Tipi	Uzanma	
Stik Uzunluğu	2,90 m (9'6")	2,60 m (8'6")
MP318 CC Jaw		✓*
MP318 D Jaw		✓*
MP318 P Jaw		
MP318 S Jaw	✓*	✓*
MP318 U Jaw		

318F

Takılı

Alt Takım	L			
Arka Ağırlık	—			
Bom Tipi	Uzanma			
Stik Uzunluğu	2,25 m (7'5")	2,60 m (8'6")	2,90 m (9'6")	3,10 m (10'2")
MP318 CC Jaw	✓	✓	✓*	
MP318 D Jaw	✓	✓	✓*	✓*
MP318 P Jaw	✓	✓*	✓*	
MP318 S Jaw	✓	✓	✓	✓*
MP318 U Jaw	✓	✓*	✓	

Cat Pim Tutucusu Ataşmanı

Alt Takım	L
Arka Ağırlık	—
Bom Tipi	Uzanma
Stik Uzunluğu	2,25 m (7'5")
MP318 CC Jaw	
MP318 D Jaw	✓*
MP318 P Jaw	
MP318 S Jaw	✓*
MP318 U Jaw	

CW-30s Özel Ataşman

Alt Takım	L	
Arka Ağırlık	—	
Bom Tipi	Uzanma	
Stik Uzunluğu	2,25 m (7'5")	2,60 m (8'6")
MP318 CC Jaw	✓*	
MP318 D Jaw	✓*	
MP318 P Jaw		
MP318 S Jaw	✓	✓*
MP318 U Jaw	✓*	

(devamı sonraki sayfada)

Çoklu İşlemciler Teknik Özellikler

Eşleşme – Paletli Ekskavatörler (devamı)

Eşleştirme

Çalışma Aralığı Yalnızca Ön Yüzey

Eşleşme Yok

318F (devamı)

CW-30 Özel Ataşman

Alt Takım	L	
Arka Ağırlık	—	
Bom Tipi	Uzanma	
Stik Uzunluğu	2,25 m (7'5")	2,60 m (8'6")
MP318 CC Jaw	✓*	
MP318 D Jaw	✓*	
MP318 P Jaw		
MP318 S Jaw	✓	✓*
MP318 U Jaw	✓*	

320D2 GC

Takılı

Alt Takım	—	
Arka Ağırlık	—	
Bom Tipi	Uzanma	
Stik Uzunluğu	2,50 m (8'2")	2,92 m (9'7")
MP318 CC Jaw	✓	✓
MP318 D Jaw	✓	✓
MP318 P Jaw	✓	✓*
MP318 S Jaw	✓	✓
MP318 U Jaw	✓	✓*

Cat Pim Tutucusu Ataşmanı

Alt Takım	—
Arka Ağırlık	—
Bom Tipi	Uzanma
Stik Uzunluğu	2,50 m (8'2")
MP318 CC Jaw	
MP318 D Jaw	
MP318 P Jaw	
MP318 S Jaw	✓*
MP318 U Jaw	

CW-40s Özel Ataşman

Alt Takım	—	
Arka Ağırlık	—	
Bom Tipi	Uzanma	
Stik Uzunluğu	2,50 m (8'2")	2,92 m (9'7")
MP318 CC Jaw	✓*	
MP318 D Jaw	✓*	
MP318 P Jaw		
MP318 S Jaw	✓	✓*
MP318 U Jaw	✓*	

(devamı sonraki sayfada)

Eşleşme – Paletli Ekskavatörler (devamı)

 Eşleştirme

 Çalışma Aralığı Yalnızca Ön Yüzey

 Eşleşme Yok

320D2 GC (devamı)

CW-40 Özel Ataşman

Alt Takım	—	
Arka Ağırlık	—	
Bom Tipi	Uzanma	
Stik Uzunluğu	2,50 m (8'2")	2,92 m (9'7")
MP318 CC Jaw	✓*	
MP318 D Jaw	✓*	
MP318 P Jaw		
MP318 S Jaw	✓	✓*
MP318 U Jaw	✓*	

320D2

Takılı

Alt Takım	—		L	
Arka Ağırlık	—		—	
Bom Tipi	Uzanma HD		Uzanma HD	
Stik Uzunluğu	2,50 m HD (8'2")	2,92 m HD (9'7")	2,50 m HD (8'2")	2,92 m HD (9'7")
MP318 CC Jaw	✓	✓*	✓	✓
MP318 D Jaw	✓	✓	✓	✓
MP318 P Jaw	✓	✓*	✓	✓
MP318 S Jaw	✓	✓	✓	✓
MP318 U Jaw	✓	✓*	✓	✓

Cat Pim Tutucusu Ataşmanı

Alt Takım	L	
Arka Ağırlık	—	
Bom Tipi	Uzanma HD	
Stik Uzunluğu	2,50 m HD (8'2")	2,92 m HD (9'7")
MP318 CC Jaw	✓	✓*
MP318 D Jaw	✓	✓*
MP318 P Jaw	✓*	
MP318 S Jaw	✓	✓*
MP318 U Jaw	✓*	

CW-40s Özel Ataşman

Alt Takım	L	
Arka Ağırlık	—	
Bom Tipi	Uzanma HD	
Stik Uzunluğu	2,50 m HD (8'2")	2,92 m HD (9'7")
MP318 CC Jaw	✓	✓
MP318 D Jaw	✓	✓
MP318 P Jaw	✓	✓*
MP318 S Jaw	✓	✓
MP318 U Jaw	✓	✓*

(devamı sonraki sayfada)

Çoklu İşlemciler Teknik Özellikler

Eşleşme – Paletli Ekskavatörler (devamı)

 Eşleştirme

 Çalışma Aralığı Yalnızca Ön Yüzey

 Eşleşme Yok

320D2 (devamı)

CW-40 Özel Ataşman

Alt Takım	L	
Arka Ağırlık	—	
Bom Tipi	Uzanma HD	
Stik Uzunluğu	2,50 m HD (8'2")	2,92 m HD (9'7")
MP318 CC Jaw	✓	✓
MP318 D Jaw	✓	✓
MP318 P Jaw	✓	✓*
MP318 S Jaw	✓	✓
MP318 U Jaw	✓	✓*

320F

Takılı

Alt Takım	—		L			
Arka Ağırlık	—		—			
Bom Tipi	Uzanma	VA	Uzanma		VA	
Stik Uzunluğu	2,92 m HD (9'7")	2,92 m HD (9'7")	2,50 m HD (8'2")	2,92 m HD (9'7")	2,50 m HD (8'2")	2,92 m HD (9'7")
MP318 CC Jaw	✓	✓	✓	✓	✓	✓
MP318 D Jaw	✓	✓	✓	✓	✓	✓
MP318 P Jaw	✓	✓*	✓	✓	✓	✓
MP318 S Jaw	✓	✓	✓	✓	✓	✓
MP318 U Jaw	✓	✓*	✓	✓	✓	✓

Cat Pim Tutucusu Ataşmanı

Alt Takım	L			
Arka Ağırlık	—			
Bom Tipi	Uzanma		VA	
Stik Uzunluğu	2,50 m HD (8'2")	2,92 m HD (9'7")	2,50 m HD (8'2")	2,92 m HD (9'7")
MP318 CC Jaw	✓	✓	✓	✓*
MP318 D Jaw	✓	✓	✓	✓*
MP318 P Jaw	✓	✓*	✓*	
MP318 S Jaw	✓	✓	✓	✓*
MP318 U Jaw	✓	✓*	✓*	

CW-40s Özel Ataşman

Alt Takım	—		L		
Arka Ağırlık	—		—		
Bom Tipi	Uzanma	Uzanma	VA		
Stik Uzunluğu	2,92 m HD (9'7")	2,50 m HD (8'2")	2,92 m HD (9'7")	2,50 m HD (8'2")	2,92 m HD (9'7")
MP318 CC Jaw	✓*	✓	✓	✓	✓
MP318 D Jaw	✓*	✓	✓	✓	✓
MP318 P Jaw		✓	✓	✓	✓*
MP318 S Jaw	✓	✓	✓	✓	✓
MP318 U Jaw	✓*	✓	✓	✓	✓*

(devamı sonraki sayfada)

Eşleşme – Paletli Ekskavatörler (devamı)

 Eşleşirme

 Çalışma Aralığı Yalnızca Ön Yüzey

 Eşleşme Yok

320F (devamı)

CW-40 Özel Ataşman

Alt Takım	—					L				
Arka Ağırlık	—					—				
Bom Tipi	Uzanma		Uzanma			VA				
Stik Uzunluğu	2,92 m HD (9'7")	2,50 m HD (8'2")	2,92 m HD (9'7")	2,50 m HD (8'2")	2,92 m HD (9'7")	2,50 m HD (8'2")	2,92 m HD (9'7")	2,50 m HD (8'2")	2,92 m HD (9'7")	2,92 m HD (9'7")
MP318 CC Jaw	✓*		✓		✓		✓		✓	✓
MP318 D Jaw	✓*		✓		✓		✓		✓	✓
MP318 P Jaw			✓		✓		✓		✓	✓*
MP318 S Jaw	✓		✓		✓		✓		✓	✓
MP318 U Jaw	✓*		✓		✓		✓		✓	✓*

320 GC

Takılı

Alt Takım	—				L	
Arka Ağırlık	3,7 mt		4,2 mt		4,2 mt	
Bom Tipi	Uzanma		Uzanma		Uzanma	
Stik Uzunluğu	2,50 m (8'2")	2,92 m (9'7")	2,50 m (8'2")	2,92 m (9'7")	2,50 m (8'2")	2,92 m (9'7")
MP318 CC Jaw	✓	✓	✓	✓	✓	✓
MP318 D Jaw	✓	✓	✓	✓	✓	✓
MP318 P Jaw	✓	✓*	✓	✓	✓	✓
MP318 S Jaw	✓	✓	✓	✓	✓	✓
MP318 U Jaw	✓	✓	✓	✓	✓	✓

Cat Pim Tutucusu Ataşmanı

Alt Takım	—		L	
Arka Ağırlık	4,2 mt		4,2 mt	
Bom Tipi	Uzanma		Uzanma	
Stik Uzunluğu	2,50 m (8'2")	2,92 m (9'7")	2,50 m (8'2")	2,92 m (9'7")
MP318 CC Jaw	✓	✓*	✓	✓
MP318 D Jaw	✓	✓*	✓	✓
MP318 P Jaw	✓*		✓	✓
MP318 S Jaw	✓	✓*	✓	✓
MP318 U Jaw	✓*		✓	✓

CW-40s Özel Ataşman

Alt Takım	—				L	
Arka Ağırlık	3,7 mt		4,2 mt		4,2 mt	
Bom Tipi	Uzanma		Uzanma		Uzanma	
Stik Uzunluğu	2,50 m (8'2")	2,92 m (9'7")	2,50 m (8'2")	2,92 m (9'7")	2,50 m (8'2")	2,92 m (9'7")
MP318 CC Jaw	✓*		✓	✓	✓	✓
MP318 D Jaw	✓*		✓	✓	✓	✓
MP318 P Jaw			✓	✓*	✓	✓
MP318 S Jaw	✓	✓*	✓	✓	✓	✓
MP318 U Jaw	✓*		✓	✓	✓	✓

(devamı sonraki sayfada)

Çoklu İşlemciler Teknik Özellikler

Eşleşme – Paletli Ekskavatörler (devamı)

 Eşleşirme

 Çalışma Aralığı Yalnızca Ön Yüzey

 Eşleşme Yok

320 GC (devamı)

CW-40 Özel Ataşman

Alt Takım	—				L	
	3,7 mt		4,2 mt		4,2 mt	
Bom Tipi	Uzanma		Uzanma		Uzanma	
Stik Uzunluğu	2,50 m (8'2")	2,92 m (9'7")	2,50 m (8'2")	2,92 m (9'7")	2,50 m (8'2")	2,92 m (9'7")
MP318 CC Jaw	✓*		✓	✓	✓	✓
MP318 D Jaw	✓*		✓	✓	✓	✓
MP318 P Jaw			✓	✓*	✓	✓
MP318 S Jaw	✓	✓*	✓	✓	✓	✓
MP318 U Jaw	✓*		✓	✓	✓	✓

320

Takılı

Alt Takım	L							
	3,7 mt				4,2 mt			
Bom Tipi	Uzanma HD		Uzanma		Uzanma HD		VA	
Stik Uzunluğu	2,50 m HD (8'2")	2,92 m HD (9'7")	2,50 m (8'2")	2,92 m (9'7")	2,50 m HD (8'2")	2,92 m HD (9'7")	2,50 m (8'2")	2,92 m (9'7")
MP318 CC Jaw	✓	✓	✓	✓	✓	✓	✓	✓
MP318 D Jaw	✓	✓	✓	✓	✓	✓	✓	✓
MP318 P Jaw	✓	✓	✓	✓	✓	✓	✓	✓
MP318 S Jaw	✓	✓	✓	✓	✓	✓	✓	✓
MP318 U Jaw	✓	✓	✓	✓	✓	✓	✓	✓

Cat Pim Tutucusu Ataşmanı

Alt Takım	L							
	3,7 mt				4,2 mt			
Bom Tipi	Uzanma HD		Uzanma		Uzanma HD		VA	
Stik Uzunluğu	2,50 m HD (8'2")	2,92 m HD (9'7")	2,50 m (8'2")	2,92 m (9'7")	2,50 m HD (8'2")	2,92 m HD (9'7")	2,50 m (8'2")	
MP318 CC Jaw	✓	✓*	✓	✓	✓	✓	✓*	
MP318 D Jaw	✓*		✓	✓	✓	✓	✓*	
MP318 P Jaw			✓	✓*	✓	✓*		
MP318 S Jaw	✓	✓*	✓	✓	✓	✓	✓*	
MP318 U Jaw	✓*		✓	✓	✓	✓*	✓*	

CW-40s Özel Ataşman

Alt Takım	L							
	3,7 mt				4,2 mt			
Bom Tipi	Uzanma HD		Uzanma		Uzanma HD		VA	
Stik Uzunluğu	2,50 m HD (8'2")	2,92 m HD (9'7")	2,50 m (8'2")	2,92 m (9'7")	2,50 m HD (8'2")	2,92 m HD (9'7")	2,50 m (8'2")	2,92 m (9'7")
MP318 CC Jaw	✓	✓	✓	✓	✓	✓	✓	✓*
MP318 D Jaw	✓	✓	✓	✓	✓	✓	✓	✓*
MP318 P Jaw	✓	✓*	✓	✓	✓	✓	✓*	
MP318 S Jaw	✓	✓	✓	✓	✓	✓	✓	✓
MP318 U Jaw	✓	✓*	✓	✓	✓	✓	✓	✓*

(devamı sonraki sayfada)

Eşleşme – Paletli Ekskavatörler (devamı)

 Eşleştirme

 Çalışma Aralığı Yalnızca Ön Yüzey

 Eşleşme Yok

320 (devamı)

CW-40 Özel Ataşman

Alt Takım	L							
Arka Ağırlık	3,7 mt				4,2 mt			
Bom Tipi	Uzanma HD		Uzanma		Uzanma HD		VA	
Stik Uzunluğu	2,50 m HD (8'2")	2,92 m HD (9'7")	2,50 m (8'2")	2,92 m (9'7")	2,50 m HD (8'2")	2,92 m HD (9'7")	2,50 m (8'2")	2,92 m (9'7")
MP318 CC Jaw	✓	✓	✓	✓	✓	✓	✓	✓*
MP318 D Jaw	✓	✓	✓	✓	✓	✓	✓	✓*
MP318 P Jaw	✓	✓*	✓	✓	✓	✓	✓*	
MP318 S Jaw	✓	✓	✓	✓	✓	✓	✓	✓
MP318 U Jaw	✓	✓*	✓	✓	✓	✓	✓	✓*

323D2

Takılı

Alt Takım	L		
Arka Ağırlık	—		
Bom Tipi	Uzanma HD		ME
Stik Uzunluğu	2,50 m HD (8'2")	2,92 m HD (9'7")	2,40 m (7'10")
MP318 CC Jaw	✓	✓	✓
MP318 D Jaw	✓	✓	✓
MP318 P Jaw	✓	✓	✓
MP318 S Jaw	✓	✓	✓
MP318 U Jaw	✓	✓	✓
MP324 CC Jaw			✓
MP324 D Jaw			✓
MP324 P Jaw			✓
MP324 S Jaw			✓
MP324 TS Jaw			✓
MP324 U Jaw			✓

Cat Pim Tutucusu Ataşmanı

Alt Takım	L		
Arka Ağırlık	—		
Bom Tipi	Uzanma HD		ME
Stik Uzunluğu	2,50 m HD (8'2")	2,92 m HD (9'7")	2,40 m (7'10")
MP318 CC Jaw	✓	✓	✓
MP318 D Jaw	✓	✓	✓
MP318 P Jaw	✓	✓*	✓
MP318 S Jaw	✓	✓	✓
MP318 U Jaw	✓	✓*	✓
MP324 CC Jaw			✓*
MP324 D Jaw			✓*
MP324 P Jaw			
MP324 S Jaw			✓
MP324 TS Jaw			
MP324 U Jaw			✓*

(devamı sonraki sayfada)

Çoklu İşlemciler Teknik Özellikler

Eşleşme – Paletli Ekskavatörler (devamı)

Eşleştirme

Çalışma Aralığı Yalnızca Ön Yüzey

Eşleşme Yok

323D2 (devamı)

CW-40s Özel Ataşman

Alt Takım	L	
Arka Ağırlık	—	
Bom Tipi	Uzanma HD	
Stik Uzunluğu	2,50 m HD (8'2")	2,92 m HD (9'7")
MP318 CC Jaw	✓	✓
MP318 D Jaw	✓	✓
MP318 P Jaw	✓	✓
MP318 S Jaw	✓	✓
MP318 U Jaw	✓	✓

CW-40 Özel Ataşman

Alt Takım	L		
Arka Ağırlık	—		
Bom Tipi	Uzanma HD		ME
Stik Uzunluğu	2,50 m HD (8'2")	2,92 m HD (9'7")	2,40 m (7'10")
MP318 CC Jaw	✓	✓	✓
MP318 D Jaw	✓	✓	✓
MP318 P Jaw	✓	✓	✓
MP318 S Jaw	✓	✓	✓
MP318 U Jaw	✓	✓	✓
MP324 CC Jaw			✓
MP324 D Jaw			✓
MP324 P Jaw			✓
MP324 S Jaw			✓
MP324 TS Jaw			✓
MP324 U Jaw			✓

(devamı sonraki sayfada)

Eşleşme – Paletli Ekskavatörler (devamı)

 Eşleştirme

 * Çalışma Aralığı Yalnızca Ön Yüzey

 Eşleşme Yok

323F

Takılı

Alt Takım	L						
Arka Ağırlık	—						
Bom Tipi	Uzanma		Uzanma HD			VA	
Stik Uzunluğu	2,50 m HD (8'2")	2,92 m HD (9'7")	2,92 m HD (9'7")	3,86 m HD (12'8")	2,92 m HD-TR (9'7")	2,50 m HD (8'2")	2,92 m HD (9'7")
MP318 CC Jaw	✓	✓	✓		✓	✓	✓
MP318 D Jaw	✓	✓	✓		✓	✓	✓
MP318 P Jaw	✓	✓	✓		✓	✓	✓
MP318 S Jaw	✓	✓	✓	✓	✓	✓	✓
MP318 U Jaw	✓	✓	✓		✓	✓	✓

Takılı (devamı)

Alt Takım	L				LN			
Arka Ağırlık	5,35 mt				—			
Bom Tipi	Uzanma		VA		Uzanma		VA	
Stik Uzunluğu	2,50 m HD (8'2")	2,92 m HD (9'7")	2,50 m HD (8'2")	2,92 m HD (9'7")	2,50 m HD (8'2")	2,92 m HD (9'7")	2,50 m HD (8'2")	2,92 m HD (9'7")
MP318 CC Jaw	✓	✓	✓	✓	✓	✓	✓	✓*
MP318 D Jaw	✓	✓	✓	✓	✓	✓	✓	✓*
MP318 P Jaw	✓	✓	✓	✓	✓	✓	✓*	
MP318 S Jaw	✓	✓	✓	✓	✓	✓	✓	✓
MP318 U Jaw	✓	✓	✓	✓	✓	✓	✓	✓*

Cat Pim Tutucusu Atışmanı

Alt Takım	L					
Arka Ağırlık	—					
Bom Tipi	Uzanma		Uzanma HD		VA	
Stik Uzunluğu	2,50 m HD (8'2")	2,92 m HD (9'7")	2,92 m HD (9'7")	2,92 m HD-TR (9'7")	2,50 m HD (8'2")	2,92 m HD (9'7")
MP318 CC Jaw	✓	✓	✓	✓	✓	✓
MP318 D Jaw	✓	✓	✓	✓	✓	✓
MP318 P Jaw	✓	✓	✓	✓	✓	✓*
MP318 S Jaw	✓	✓	✓	✓	✓	✓
MP318 U Jaw	✓	✓	✓	✓	✓	✓

Cat Pim Tutucusu Atışmanı (devamı)

Alt Takım	L				LN	
Arka Ağırlık	5,35 mt				—	
Bom Tipi	Uzanma		VA		Uzanma	
Stik Uzunluğu	2,50 m HD (8'2")	2,92 m HD (9'7")	2,50 m HD (8'2")	2,92 m HD (9'7")	2,50 m HD (8'2")	2,92 m HD (9'7")
MP318 CC Jaw	✓	✓	✓	✓	✓	✓*
MP318 D Jaw	✓	✓	✓	✓	✓	✓*
MP318 P Jaw	✓	✓	✓	✓	✓*	
MP318 S Jaw	✓	✓	✓	✓	✓	✓
MP318 U Jaw	✓	✓	✓	✓	✓	✓*

(devamı sonraki sayfada)

Çoklu İşlemciler Teknik Özellikler

Eşleşme – Paletli Ekskavatörler (devamı)

 Eşleşirme

 * Çalışma Aralığı Yalnızca Ön Yüzey

 Eşleşme Yok

323F (devamı)

CW-40s Özel Ataşman

Alt Takım	L							
Arka Ağırlık	—				5,35 mt			
Bom Tipi	Uzanma		VA		Uzanma		VA	
Stik Uzunluğu	2,50 m HD (8'2")	2,92 m HD (9'7")	2,50 m HD (8'2")	2,92 m HD (9'7")	2,50 m HD (8'2")	2,92 m HD (9'7")	2,50 m HD (8'2")	2,92 m HD (9'7")
MP318 CC Jaw	✓	✓	✓	✓	✓	✓	✓	✓
MP318 D Jaw	✓	✓	✓	✓	✓	✓	✓	✓
MP318 P Jaw	✓	✓	✓	✓	✓	✓	✓	✓
MP318 S Jaw	✓	✓	✓	✓	✓	✓	✓	✓
MP318 U Jaw	✓	✓	✓	✓	✓	✓	✓	✓

CW-40s Özel Ataşman

Alt Takım	LN		
Arka Ağırlık	—		
Bom Tipi	Uzanma		VA
Stik Uzunluğu	2,50 m HD (8'2")	2,92 m HD (9'7")	2,50 m HD (8'2")
MP318 CC Jaw	✓	✓	
MP318 D Jaw	✓	✓	✓*
MP318 P Jaw	✓	✓*	
MP318 S Jaw	✓	✓	✓*
MP318 U Jaw	✓	✓	

CW-40 Özel Ataşman

Alt Takım	L							
Arka Ağırlık	—				5,35 mt			
Bom Tipi	Uzanma		VA		Uzanma		VA	
Stik Uzunluğu	2,50 m HD (8'2")	2,92 m HD (9'7")	2,50 m HD (8'2")	2,92 m HD (9'7")	2,50 m HD (8'2")	2,92 m HD (9'7")	2,50 m HD (8'2")	2,92 m HD (9'7")
MP318 CC Jaw	✓	✓	✓	✓	✓	✓	✓	✓
MP318 D Jaw	✓	✓	✓	✓	✓	✓	✓	✓
MP318 P Jaw	✓	✓	✓	✓	✓	✓	✓	✓
MP318 S Jaw	✓	✓	✓	✓	✓	✓	✓	✓
MP318 U Jaw	✓	✓	✓	✓	✓	✓	✓	✓

CW-40 Özel Ataşman (devamı)

Alt Takım	LN		
Arka Ağırlık	—		
Bom Tipi	Uzanma		VA
Stik Uzunluğu	2,50 m HD (8'2")	2,92 m HD (9'7")	2,50 m HD (8'2")
MP318 CC Jaw	✓	✓	
MP318 D Jaw	✓	✓	✓*
MP318 P Jaw	✓	✓*	
MP318 S Jaw	✓	✓	✓*
MP318 U Jaw	✓	✓	

(devamı sonraki sayfada)

Eşleşme – Paletli Ekskavatörler (devamı)

 Eşleştirme

 Çalışma Aralığı Yalnızca Ön Yüzey

 Eşleşme Yok

323
Takılı

Alt Takım	L						
Arka Ağırlık	4,2 mt						
Bom Tipi	Uzanma			Uzanma HD		VA	
Stik Uzunluğu	2,50 m (8'2")	2,92 m (9'7")	3,86 m (12'8")	2,50 m HD (8'2")	2,92 m HD (9'7")	2,50 m (8'2")	2,92 m (9'7")
MP318 CC Jaw	✓	✓	✓	✓	✓	✓	✓
MP318 D Jaw	✓	✓	✓	✓	✓	✓	✓
MP318 P Jaw	✓	✓	✓	✓	✓	✓	✓
MP318 S Jaw	✓	✓	✓	✓	✓	✓	✓
MP318 U Jaw	✓	✓	✓	✓	✓	✓	✓

Takılı (devamı)

Alt Takım	L					
Arka Ağırlık	5,4 mt					
Bom Tipi	Uzanma			Uzanma HD		
Stik Uzunluğu	2,50 m (8'2")	2,92 m (9'7")	3,86 m (12'8")	2,50 m HD (8'2")	2,92 m HD (9'7")	2,92 m TR (9'7")
MP318 CC Jaw	✓	✓	✓	✓	✓	✓
MP318 D Jaw	✓	✓	✓	✓	✓	✓
MP318 P Jaw	✓	✓	✓	✓	✓	✓
MP318 S Jaw	✓	✓	✓	✓	✓	✓
MP318 U Jaw	✓	✓	✓	✓	✓	✓

Cat Pim Tutucusu Ataşmanı

Alt Takım	L					
Arka Ağırlık	4,2 mt					
Bom Tipi	Uzanma		Uzanma HD		VA	
Stik Uzunluğu	2,50 m (8'2")	2,92 m (9'7")	2,50 m HD (8'2")	2,92 m HD (9'7")	2,50 m (8'2")	2,92 m (9'7")
MP318 CC Jaw	✓	✓	✓	✓	✓	✓*
MP318 D Jaw	✓	✓	✓	✓	✓	✓*
MP318 P Jaw	✓	✓	✓	✓*	✓*	
MP318 S Jaw	✓	✓	✓	✓	✓	✓*
MP318 U Jaw	✓	✓	✓	✓	✓*	✓*

Cat Pim Tutucusu Ataşmanı (devamı)

Alt Takım	L				
Arka Ağırlık	5,4 mt				
Bom Tipi	Uzanma		Uzanma HD		
Stik Uzunluğu	2,50 m (8'2")	2,92 m (9'7")	2,50 m HD (8'2")	2,92 m HD (9'7")	2,92 m TR (9'7")
MP318 CC Jaw	✓	✓	✓	✓	✓
MP318 D Jaw	✓	✓	✓	✓	✓
MP318 P Jaw	✓	✓	✓	✓	✓
MP318 S Jaw	✓	✓	✓	✓	✓
MP318 U Jaw	✓	✓	✓	✓	✓

(devamı sonraki sayfada)

Çoklu İşlemciler Teknik Özellikler

Eşleşme – Paletli Ekskavatörler (devamı)

 Eşleştirme

 Çalışma Aralığı Yalnızca Ön Yüzey

 Eşleşme Yok

323 (devamı)

CW-40s Özel Ataşman

Alt Takım	L					
Arka Ağırlık	4,2 mt					
Bom Tipi	Uzanma		Uzanma HD		VA	
Stik Uzunluğu	2,50 m (8'2")	2,92 m (9'7")	2,50 m HD (8'2")	2,92 m HD (9'7")	2,50 m (8'2")	2,92 m (9'7")
MP318 CC Jaw	✓	✓	✓	✓	✓	✓
MP318 D Jaw	✓	✓	✓	✓	✓	✓
MP318 P Jaw	✓	✓	✓	✓	✓	✓*
MP318 S Jaw	✓	✓	✓	✓	✓	✓
MP318 U Jaw	✓	✓	✓	✓	✓	✓

CW-40s Özel Ataşman

Alt Takım	L			
Arka Ağırlık	5,4 mt			
Bom Tipi	Uzanma		Uzanma HD	
Stik Uzunluğu	2,50 m (8'2")	2,92 m (9'7")	2,50 m HD (8'2")	2,92 m HD (9'7")
MP318 CC Jaw	✓	✓	✓	✓
MP318 D Jaw	✓	✓	✓	✓
MP318 P Jaw	✓	✓	✓	✓
MP318 S Jaw	✓	✓	✓	✓
MP318 U Jaw	✓	✓	✓	✓

CW-40 Özel Ataşman

Alt Takım	L					
Arka Ağırlık	4,2 mt					
Bom Tipi	Uzanma		Uzanma HD		VA	
Stik Uzunluğu	2,50 m (8'2")	2,92 m (9'7")	2,50 m HD (8'2")	2,92 m HD (9'7")	2,50 m (8'2")	2,92 m (9'7")
MP318 CC Jaw	✓	✓	✓	✓	✓	✓
MP318 D Jaw	✓	✓	✓	✓	✓	✓
MP318 P Jaw	✓	✓	✓	✓	✓	✓*
MP318 S Jaw	✓	✓	✓	✓	✓	✓
MP318 U Jaw	✓	✓	✓	✓	✓	✓

CW-40 Özel Ataşman (devamı)

Alt Takım	L			
Arka Ağırlık	5,4 mt			
Bom Tipi	Uzanma		Uzanma HD	
Stik Uzunluğu	2,50 m (8'2")	2,92 m (9'7")	2,50 m HD (8'2")	2,92 m HD (9'7")
MP318 CC Jaw	✓	✓	✓	✓
MP318 D Jaw	✓	✓	✓	✓
MP318 P Jaw	✓	✓	✓	✓
MP318 S Jaw	✓	✓	✓	✓
MP318 U Jaw	✓	✓	✓	✓

(devamı sonraki sayfada)

Eşleşme – Paletli Ekskavatörler (devamı)

 Eşleştirme

 Çalışma Aralığı Yalnızca Ön Yüzey

 Eşleşme Yok

325F CR

Takılı

Alt Takım	L	
Arka Ağırlık	—	
Bom Tipi	Uzanma	VA
Stik Uzunluğu	2,92 m HD (9'7")	2,92 m HD (9'7")
MP318 CC Jaw	✓	✓
MP318 D Jaw	✓	✓
MP318 P Jaw	✓	✓
MP318 S Jaw	✓	✓
MP318 U Jaw	✓	✓

Cat Pim Tutucusu Ataşmanı

Alt Takım	L	
Arka Ağırlık	—	
Bom Tipi	Uzanma	VA
Stik Uzunluğu	2,92 m HD (9'7")	2,92 m HD (9'7")
MP318 CC Jaw	✓	✓*
MP318 D Jaw	✓	✓*
MP318 P Jaw	✓	
MP318 S Jaw	✓	✓*
MP318 U Jaw	✓	

CW-40s Özel Ataşman

Alt Takım	L	
Arka Ağırlık	—	
Bom Tipi	Uzanma	VA
Stik Uzunluğu	2,92 m HD (9'7")	2,92 m HD (9'7")
MP318 CC Jaw	✓	✓
MP318 D Jaw	✓	✓
MP318 P Jaw	✓	✓*
MP318 S Jaw	✓	✓
MP318 U Jaw	✓	✓*

CW-40 Özel Ataşman

Alt Takım	L	
Arka Ağırlık	—	
Bom Tipi	Uzanma	VA
Stik Uzunluğu	2,92 m HD (9'7")	2,92 m HD (9'7")
MP318 CC Jaw	✓	✓
MP318 D Jaw	✓	✓
MP318 P Jaw	✓	✓*
MP318 S Jaw	✓	✓
MP318 U Jaw	✓	✓*

(devamı sonraki sayfada)

Çoklu İşlemciler Teknik Özellikler

Eşleşme – Paletli Ekskavatörler (devamı)

Eşleştirme

Çalışma Aralığı Yalnızca Ön Yüzey

Eşleşme Yok

326D2

Takılı

Alt Takım	L	
Arka Ağırlık	—	
Bom Tipi	Uzanma	Uzanma HD
Stik Uzunluğu	2,50 m (8'2")	2,95 m HD (9'8")
MP318 CC Jaw	✓	✓
MP318 D Jaw	✓	✓
MP318 P Jaw	✓	✓
MP318 S Jaw	✓	✓
MP318 U Jaw	✓	✓
MP324 CC Jaw	✓	✓
MP324 D Jaw	✓	✓
MP324 P Jaw	✓	✓
MP324 S Jaw	✓	✓
MP324 TS Jaw	✓	✓
MP324 U Jaw	✓	✓

Cat Pim Tutucusu Ataşmanı

Alt Takım	L	
Arka Ağırlık	—	
Bom Tipi	Uzanma	Uzanma HD
Stik Uzunluğu	2,50 m (8'2")	2,95 m HD (9'8")
MP318 CC Jaw	✓	✓
MP318 D Jaw	✓	✓
MP318 P Jaw	✓	✓
MP318 S Jaw	✓	✓
MP318 U Jaw	✓	✓
MP324 CC Jaw	✓	
MP324 D Jaw	✓	
MP324 P Jaw	✓*	
MP324 S Jaw	✓	✓*
MP324 TS Jaw	✓	
MP324 U Jaw	✓	

(devamı sonraki sayfada)

Eşleşme – Paletli Ekskavatörler (devamı)

 Eşleştirme

 * Çalışma Aralığı Yalnızca Ön Yüzey

 Eşleşme Yok

326D2 (devamı)

CW-40 Özel Ataşman

Alt Takım	L	
Arka Ağırlık	—	
Bom Tipi	Uzanma	Uzanma HD
Stik Uzunluğu	2,50 m (8'2")	2,95 m HD (9'8")
MP318 CC Jaw	✓	✓
MP318 D Jaw	✓	✓
MP318 P Jaw	✓	✓
MP318 S Jaw	✓	✓
MP318 U Jaw	✓	✓
MP324 CC Jaw	✓	✓
MP324 D Jaw	✓	✓
MP324 P Jaw	✓	✓*
MP324 S Jaw	✓	✓
MP324 TS Jaw	✓	✓*
MP324 U Jaw	✓	✓

326F

Takılı

Alt Takım	L				
Arka Ağırlık	—				
Bom Tipi	Uzanma HD			VA	
Stik Uzunluğu	2,50 m HD (8'2")	2,95 m HD (9'8")	3,60 m HD (11'10")	2,50 m HD (8'2")	2,95 m HD (9'8")
MP318 CC Jaw	✓	✓	✓	✓	✓
MP318 D Jaw	✓	✓	✓	✓	✓
MP318 P Jaw	✓	✓	✓	✓	✓
MP318 S Jaw	✓	✓	✓	✓	✓
MP318 U Jaw	✓	✓	✓	✓	✓
MP324 CC Jaw	✓	✓	✓	✓	✓
MP324 D Jaw	✓	✓	✓*	✓	✓
MP324 P Jaw	✓	✓	✓*	✓	✓
MP324 S Jaw	✓	✓	✓	✓	✓
MP324 TS Jaw	✓	✓	✓*	✓	✓
MP324 U Jaw	✓	✓	✓*	✓	✓

(devamı sonraki sayfada)

Çoklu İşlemciler Teknik Özellikler

Eşleşme – Paletli Ekskavatörler (devamı)

Eşleştirme

Çalışma Aralığı Yalnızca Ön Yüzey

Eşleşme Yok

326F (devamı)

Takılı (devamı)

Alt Takım	LN			
Arka Ağırlık	—			
Bom Tipi	Uzanma HD		VA	
Stik Uzunluğu	2,50 m HD (8'2")	2,95 m HD (9'8")	2,50 m HD (8'2")	2,95 m HD (9'8")
MP318 CC Jaw	✓	✓	✓	✓
MP318 D Jaw	✓	✓	✓	✓
MP318 P Jaw	✓	✓	✓	✓
MP318 S Jaw	✓	✓	✓	✓
MP318 U Jaw	✓	✓	✓	✓
MP324 CC Jaw	✓	✓	✓	✓*
MP324 D Jaw	✓	✓	✓	✓*
MP324 P Jaw	✓	✓*	✓*	
MP324 S Jaw	✓	✓	✓	✓*
MP324 TS Jaw	✓	✓	✓*	
MP324 U Jaw	✓	✓	✓*	

Cat Pim Tutucusu Ataşmanı

Alt Takım	L				
Arka Ağırlık	—				
Bom Tipi	Uzanma HD			VA	
Stik Uzunluğu	2,50 m HD (8'2")	2,95 m HD (9'8")	3,60 m HD (11'10")	2,50 m HD (8'2")	2,95 m HD (9'8")
MP318 CC Jaw	✓	✓	✓	✓	✓
MP318 D Jaw	✓	✓	✓	✓	✓
MP318 P Jaw	✓	✓	✓	✓	✓
MP318 S Jaw	✓	✓	✓	✓	✓
MP318 U Jaw	✓	✓	✓	✓	✓
MP324 CC Jaw	✓	✓*		✓*	
MP324 D Jaw	✓	✓*		✓*	
MP324 P Jaw	✓*				
MP324 S Jaw	✓	✓		✓*	
MP324 TS Jaw	✓				
MP324 U Jaw	✓	✓*			

(devamı sonraki sayfada)

Eşleşme – Paletli Ekskavatörler (devamı)

 Eşleştirme

 Çalışma Aralığı Yalnızca Ön Yüzey

 Eşleşme Yok

326F (devamı)

Cat Pim Tutucusu Ataşmanı (devamı)

Alt Takım	LN			
Arka Ağırlık	—			
Bom Tipi	Uzanma HD		VA	
Stik Uzunluğu	2,50 m HD (8'2")	2,95 m HD (9'8")	2,50 m HD (8'2")	2,95 m HD (9'8")
MP318 CC Jaw	✓	✓	✓	✓
MP318 D Jaw	✓	✓	✓	✓
MP318 P Jaw	✓	✓	✓	✓*
MP318 S Jaw	✓	✓	✓	✓
MP318 U Jaw	✓	✓	✓	✓
MP324 CC Jaw	✓*			
MP324 D Jaw				
MP324 P Jaw				
MP324 S Jaw	✓*			
MP324 TS Jaw				
MP324 U Jaw				

CW-40 Özel Ataşman

Alt Takım	L				LN			
Arka Ağırlık	—				—			
Bom Tipi	Uzanma HD		VA		Uzanma HD		VA	
Stik Uzunluğu	2,50 m HD (8'2")	2,95 m HD (9'8")	2,50 m HD (8'2")	2,95 m HD (9'8")	2,50 m HD (8'2")	2,95 m HD (9'8")	2,50 m HD (8'2")	2,95 m HD (9'8")
MP318 CC Jaw	✓	✓	✓	✓	✓	✓	✓	✓
MP318 D Jaw	✓	✓	✓	✓	✓	✓	✓	✓
MP318 P Jaw	✓	✓	✓	✓	✓	✓	✓	✓
MP318 S Jaw	✓	✓	✓	✓	✓	✓	✓	✓
MP318 U Jaw	✓	✓	✓	✓	✓	✓	✓	✓
MP324 CC Jaw	✓	✓	✓	✓*	✓	✓*	✓*	
MP324 D Jaw	✓	✓	✓	✓*	✓	✓*	✓*	
MP324 P Jaw	✓	✓	✓	✓*	✓*			
MP324 S Jaw	✓	✓	✓	✓	✓	✓	✓*	
MP324 TS Jaw	✓	✓	✓	✓*	✓			
MP324 U Jaw	✓	✓	✓	✓*	✓	✓*		

(devamı sonraki sayfada)

Çoklu İşlemciler Teknik Özellikler

Eşleşme – Paletli Ekskavatörler (devamı)

 Eşleştirme

 Çalışma Aralığı Yalnızca Ön Yüzey

 Eşleşme Yok

329D2

Takılı

Alt Takım	—				
Arka Ağırlık	—				
Bom Tipi	Uzanma		Uzanma HD		ME
Stik Uzunluğu	2,65 m (8'8")	3,20 m (10'6")	2,65 m HD (8'8")	3,20 m HD (10'6")	2,50 m (8'2")
MP324 CC Jaw	✓	✓	✓	✓	✓
MP324 D Jaw	✓	✓	✓	✓*	✓
MP324 P Jaw	✓	✓	✓	✓*	✓
MP324 S Jaw	✓	✓	✓	✓	✓
MP324 TS Jaw	✓	✓	✓	✓*	✓
MP324 U Jaw	✓	✓	✓	✓*	✓

Takılı (devamı)

Alt Takım	L				
Arka Ağırlık	—				
Bom Tipi	Uzanma		Uzanma HD		ME
Stik Uzunluğu	2,65 m (8'8")	3,20 m (10'6")	2,65 m HD (8'8")	3,20 m HD (10'6")	2,50 m (8'2")
MP324 CC Jaw	✓	✓	✓	✓	✓
MP324 D Jaw	✓	✓	✓	✓	✓
MP324 P Jaw	✓	✓	✓	✓	✓
MP324 S Jaw	✓	✓	✓	✓	✓
MP324 TS Jaw	✓	✓	✓	✓	✓
MP324 U Jaw	✓	✓	✓	✓	✓

CW-45s Özel Ataşman

Alt Takım	—			
Arka Ağırlık	—			
Bom Tipi	Uzanma		Uzanma HD	ME
Stik Uzunluğu	2,65 m (8'8")	3,20 m (10'6")	2,65 m HD (8'8")	2,50 m (8'2")
MP324 CC Jaw	✓		✓*	✓
MP324 D Jaw	✓*		✓*	✓
MP324 P Jaw	✓*			✓
MP324 S Jaw	✓	✓*	✓	✓
MP324 TS Jaw	✓*		✓*	✓
MP324 U Jaw	✓*		✓*	✓

CW-45s Özel Ataşman (devamı)

Alt Takım	L				
Arka Ağırlık	—				
Bom Tipi	Uzanma		Uzanma HD		ME
Stik Uzunluğu	2,65 m (8'8")	3,20 m (10'6")	2,65 m HD (8'8")	3,20 m HD (10'6")	2,50 m (8'2")
MP324 CC Jaw	✓	✓	✓	✓*	✓
MP324 D Jaw	✓	✓	✓	✓*	✓
MP324 P Jaw	✓	✓*	✓	✓*	✓
MP324 S Jaw	✓	✓	✓	✓	✓
MP324 TS Jaw	✓	✓*	✓	✓*	✓
MP324 U Jaw	✓	✓	✓	✓*	✓

(devamı sonraki sayfada)

Eşleşme – Paletli Ekskavatörler (devamı)

 Eşleştirme

 Çalışma Aralığı Yalnızca Ön Yüzey

 Eşleşme Yok

329D2 (devamı)

CW-45 Özel Ataşman

Alt Takım	—			L				
Arka Ağırlık	—							
Bom Tipi	Uzanma	Uzanma HD	ME	Uzanma		Uzanma HD		ME
Stik Uzunluğu	2,65 m (8'8")	2,65 m HD (8'8")	2,50 m (8'2")	2,65 m (8'8")	3,20 m (10'6")	2,65 m HD (8'8")	3,20 m HD (10'6")	2,50 m (8'2")
MP324 CC Jaw	✓*	✓*	✓	✓	✓	✓	✓*	✓
MP324 D Jaw	✓*	✓*	✓	✓	✓*	✓	✓*	✓
MP324 P Jaw			✓	✓	✓*	✓	✓*	✓
MP324 S Jaw	✓	✓*	✓	✓	✓	✓	✓*	✓
MP324 TS Jaw	✓*		✓	✓	✓*	✓	✓*	✓
MP324 U Jaw	✓*		✓	✓	✓*	✓	✓*	✓

329F

Takılı

Alt Takım	L	
Arka Ağırlık	—	
Bom Tipi	Uzanma HD	Uzanma HD
Stik Uzunluğu	3,20 m HD (10'6")	3,75 m HD (12'4")
MP324 CC Jaw	✓	✓
MP324 D Jaw	✓	✓
MP324 P Jaw	✓	✓
MP324 S Jaw	✓	✓
MP324 TS Jaw	✓	✓
MP324 U Jaw	✓	✓

330D2

Takılı

Alt Takım	L			
Arka Ağırlık	—			
Bom Tipi	Uzanma	Uzanma HD		ME
Stik Uzunluğu	2,65 m (8'8")	2,65 m HD (8'8")	3,20 m HD (10'6")	2,50 m (8'2")
MP324 CC Jaw	✓	✓	✓	✓
MP324 D Jaw	✓	✓	✓	✓
MP324 P Jaw	✓	✓	✓	✓
MP324 S Jaw	✓	✓	✓	✓
MP324 TS Jaw	✓	✓	✓	✓
MP324 U Jaw	✓	✓	✓	✓
MP332 CC Jaw				✓
MP332 D Jaw				✓
MP332 P Jaw				✓
MP332 S Jaw				✓
MP332 TS Jaw				✓

(devamı sonraki sayfada)

Çoklu İşlemciler Teknik Özellikler

Eşleşme – Paletli Ekskavatörler (devamı)

Eşleştirme

Çalışma Aralığı Yalnızca Ön Yüzey

Eşleşme Yok

330D2 (devamı)

Cat Pim Tutucusu Atışmanı

Alt Takım	L			
Arka Ağırlık	—			
Bom Tipi	Uzanma	Uzanma HD		ME
Stik Uzunluğu	2,65 m (8'8")	2,65 m HD (8'8")	3,20 m HD (10'6")	2,50 m (8'2")
MP324 CC Jaw	✓	✓	✓*	✓
MP324 D Jaw	✓	✓	✓*	✓
MP324 P Jaw	✓	✓		✓
MP324 S Jaw	✓	✓	✓	✓
MP324 TS Jaw	✓	✓		✓
MP324 U Jaw	✓	✓	✓*	✓
MP332 CC Jaw				✓
MP332 D Jaw				✓*
MP332 P Jaw				✓*
MP332 S Jaw				✓

CW-45s Özel Atışman

Alt Takım	L			
Arka Ağırlık	—			
Bom Tipi	Uzanma	Uzanma HD		ME
Stik Uzunluğu	2,65 m (8'8")	2,65 m HD (8'8")	3,20 m HD (10'6")	2,50 m (8'2")
MP324 CC Jaw	✓	✓	✓*	✓
MP324 D Jaw	✓	✓	✓*	✓
MP324 P Jaw	✓	✓	✓*	✓
MP324 S Jaw	✓	✓	✓	✓
MP324 TS Jaw	✓	✓	✓*	✓
MP324 U Jaw	✓	✓	✓*	✓
MP332 CC Jaw				✓
MP332 D Jaw				✓
MP332 P Jaw				✓
MP332 S Jaw				✓

(devamı sonraki sayfada)

Eşleşme – Paletli Ekskavatörler (devamı)

 Eşleştirme

 Çalışma Aralığı Yalnızca Ön Yüzey

 Eşleşme Yok

330D2 (devamı)

CW-45 Özel Ataşman

Alt Takım	L			
Arka Ağırlık	—			
Bom Tipi	Uzanma	Uzanma HD		ME
Stik Uzunluğu	2,65 m (8'8")	2,65 m HD (8'8")	3,20 m HD (10'6")	2,50 m (8'2")
MP324 CC Jaw	✓	✓	✓*	✓
MP324 D Jaw	✓	✓	✓*	✓
MP324 P Jaw	✓	✓		✓
MP324 S Jaw	✓	✓	✓*	✓
MP324 TS Jaw	✓	✓		✓
MP324 U Jaw	✓	✓	✓*	✓
MP332 CC Jaw				✓
MP332 D Jaw				✓
MP332 P Jaw				✓
MP332 S Jaw				✓

330F

Takılı

Alt Takım	L			LN	
Arka Ağırlık	—			—	
Bom Tipi	Uzanma HD			Uzanma HD	
Stik Uzunluğu	2,65 m HD (8'8")	3,20 m HD (10'6")	3,75 m HD (12'4")	2,65 m HD (8'8")	3,20 m HD (10'6")
MP324 CC Jaw	✓	✓	✓	✓	✓
MP324 D Jaw	✓	✓	✓	✓	✓
MP324 P Jaw	✓	✓	✓	✓	✓
MP324 S Jaw	✓	✓	✓	✓	✓
MP324 TS Jaw	✓	✓	✓	✓	✓
MP324 U Jaw	✓	✓	✓	✓	✓

Cat Pim Tutucusu Ataşmanı

Alt Takım	L			LN	
Arka Ağırlık	—			—	
Bom Tipi	Uzanma HD			Uzanma HD	
Stik Uzunluğu	2,65 m HD (8'8")	3,20 m HD (10'6")	3,75 m HD (12'4")	2,65 m HD (8'8")	3,20 m HD (10'6")
MP324 CC Jaw	✓	✓	✓*	✓	✓*
MP324 D Jaw	✓	✓	✓*	✓	✓*
MP324 P Jaw	✓	✓	✓*	✓	✓*
MP324 S Jaw	✓	✓	✓	✓	✓
MP324 TS Jaw	✓	✓	✓*	✓	✓*
MP324 U Jaw	✓	✓	✓*	✓	✓*

(devamı sonraki sayfada)

Çoklu İşlemciler Teknik Özellikler

Eşleşme – Paletli Ekskavatörler (devamı)

Eşleşirme

Çalışma Aralığı Yalnızca Ön Yüzey

Eşleşme Yok

330F (devamı)

CW-45s Özel Ataşman

Alt Takım	L		LN	
Arka Ağırlık	—		—	
Bom Tipi	Uzanma HD		Uzanma HD	
Stik Uzunluğu	2,65 m HD (8'8")	3,20 m HD (10'6")	2,65 m HD (8'8")	3,20 m HD (10'6")
MP324 CC Jaw	✓	✓	✓	✓
MP324 D Jaw	✓	✓	✓	✓
MP324 P Jaw	✓	✓	✓	✓*
MP324 S Jaw	✓	✓	✓	✓
MP324 TS Jaw	✓	✓	✓	✓*
MP324 U Jaw	✓	✓	✓	✓*

CW-45 Özel Ataşman

Alt Takım	L		LN	
Arka Ağırlık	—		—	
Bom Tipi	Uzanma HD		Uzanma HD	
Stik Uzunluğu	2,65 m HD (8'8")	3,20 m HD (10'6")	2,65 m HD (8'8")	3,20 m HD (10'6")
MP324 CC Jaw	✓	✓	✓	✓*
MP324 D Jaw	✓	✓	✓	✓*
MP324 P Jaw	✓	✓	✓	✓*
MP324 S Jaw	✓	✓	✓	✓
MP324 TS Jaw	✓	✓	✓	✓*
MP324 U Jaw	✓	✓	✓	✓*

330 GC

Takılı

Alt Takım	—						L	
Arka Ağırlık	5,8 mt			6,7 mt			6,7 mt	
Bom Tipi	Uzanma		ME	Uzanma		ME	Uzanma	
Stik Uzunluğu	2,65 m (8'8")	3,20 m (10'6")	2,50 m (8'2")	2,65 m (8'8")	3,20 m (10'6")	2,50 m (8'2")	2,65 m (8'8")	3,20 m (10'6")
MP324 CC Jaw	✓	✓	✓	✓	✓	✓	✓	✓
MP324 D Jaw	✓	✓	✓	✓	✓	✓	✓	✓
MP324 P Jaw	✓	✓	✓	✓	✓	✓	✓	✓
MP324 S Jaw	✓	✓	✓	✓	✓	✓	✓	✓
MP324 TS Jaw	✓	✓	✓	✓	✓	✓	✓	✓
MP324 U Jaw	✓	✓	✓	✓	✓	✓	✓	✓
MP332 CC Jaw								
MP332 D Jaw								
MP332 P Jaw								
MP332 S Jaw								
MP332 TS Jaw								
MP332 U Jaw			✓			✓		

(devamı sonraki sayfada)

Eşleşme – Paletli Ekskavatörler (devamı)

 Eşleşirme

 Çalışma Aralığı Yalnızca Ön Yüzey

 Eşleşme Yok

330 GC (devamı)

Cat Pim Tutucusu Ataşmanı

Alt Takım	—						L	
Arka Ağırlık	5,8 mt			6,7 mt			6,7 mt	
Bom Tipi	Uzanma		ME	Uzanma		ME	Uzanma	
Stik Uzunluğu	2,65 m (8'8")	3,20 m (10'6")	2,50 m (8'2")	2,65 m (8'8")	3,20 m (10'6")	2,50 m (8'2")	2,65 m (8'8")	3,20 m (10'6")
MP324 CC Jaw	✓*		✓	✓	✓	✓	✓	✓
MP324 D Jaw	✓*		✓	✓	✓	✓	✓	✓
MP324 P Jaw			✓	✓	✓*	✓	✓	✓
MP324 S Jaw	✓	✓*	✓	✓	✓	✓	✓	✓
MP324 TS Jaw	✓*		✓	✓	✓*	✓	✓	✓
MP324 U Jaw	✓*		✓	✓	✓	✓	✓	✓
MP332 U Jaw						✓*		

CW-45s Özel Ataşman

Alt Takım	—						L	
Arka Ağırlık	5,8 mt			6,7 mt			6,7 mt	
Bom Tipi	Uzanma		ME	Uzanma		ME	Uzanma	
Stik Uzunluğu	2,65 m (8'8")	3,20 m (10'6")	2,50 m (8'2")	2,65 m (8'8")	3,20 m (10'6")	2,50 m (8'2")	2,65 m (8'8")	3,20 m (10'6")
MP324 CC Jaw	✓		✓	✓	✓	✓	✓	✓
MP324 D Jaw	✓		✓	✓	✓	✓	✓	✓
MP324 P Jaw	✓*		✓	✓	✓	✓	✓	✓
MP324 S Jaw	✓	✓*	✓	✓	✓	✓	✓	✓
MP324 TS Jaw	✓*		✓	✓	✓	✓	✓	✓
MP324 U Jaw	✓*		✓	✓	✓	✓	✓	✓
MP332 U Jaw						✓		

CW-45 Özel Ataşman

Alt Takım	—						L	
Arka Ağırlık	5,8 mt			6,7 mt			6,7 mt	
Bom Tipi	Uzanma		ME	Uzanma		ME	Uzanma	
Stik Uzunluğu	2,65 m (8'8")	2,50 m (8'2")	2,65 m (8'8")	3,20 m (10'6")	2,50 m (8'2")	2,65 m (8'8")	3,20 m (10'6")	
MP324 CC Jaw	✓*	✓	✓	✓	✓	✓	✓	
MP324 D Jaw	✓*	✓	✓	✓	✓	✓	✓	
MP324 P Jaw		✓	✓	✓*	✓	✓	✓	
MP324 S Jaw	✓	✓	✓	✓	✓	✓	✓	
MP324 TS Jaw	✓*	✓	✓	✓*	✓	✓	✓	
MP324 U Jaw	✓*	✓	✓	✓*	✓	✓	✓	
MP332 U Jaw					✓*			

(devamı sonraki sayfada)

Çoklu İşlemciler Teknik Özellikler

Eşleşme – Paletli Ekskavatörler (devamı)

 Eşleştirme

 Çalışma Aralığı Yalnızca Ön Yüzey

 Eşleşme Yok

330
Takılı

Alt Takım	L						LN	
Arka Ağırlık	6,7 mt						6,7 mt	
Bom Tipi	Uzanma			Uzanma HD		ME	Uzanma	
Stik Uzunluğu	3,75 m (12'4")	2,65 m (8'8")	3,20 m (10'6")	2,65 m HD (8'8")	3,20 m HD (10'6")	2,50 m (8'2")	2,65 m (8'8")	3,20 m (10'6")
MP324 CC Jaw	✓	✓	✓	✓	✓	✓	✓	✓
MP324 D Jaw	✓	✓	✓	✓	✓	✓	✓	✓
MP324 P Jaw	✓	✓	✓	✓	✓	✓	✓	✓
MP324 S Jaw	✓	✓	✓	✓	✓	✓	✓	✓
MP324 TS Jaw	✓	✓	✓	✓	✓	✓	✓	✓
MP324 U Jaw	✓	✓	✓	✓	✓	✓	✓	✓
MP332 U Jaw						✓		

Cat Pim Tutucusu Ataşmanı

Alt Takım	L						LN	
Arka Ağırlık	6,7 mt						6,7 mt	
Bom Tipi	Uzanma			Uzanma HD		ME	Uzanma	
Stik Uzunluğu	2,65 m (8'8")	3,20 m (10'6")	3,75 m (12'4")	2,65 m HD (8'8")	3,20 m HD (10'6")	2,50 m (8'2")	2,65 m (8'8")	3,20 m (10'6")
MP324 CC Jaw	✓	✓	✓	✓	✓	✓	✓	✓
MP324 D Jaw	✓	✓	✓	✓	✓	✓	✓	✓
MP324 P Jaw	✓	✓	✓	✓	✓	✓	✓	✓
MP324 S Jaw	✓	✓	✓	✓	✓	✓	✓	✓
MP324 TS Jaw	✓	✓	✓	✓	✓	✓	✓	✓
MP324 U Jaw	✓	✓	✓	✓	✓	✓	✓	✓
MP332 U Jaw						✓		

CW-45s Özel Ataşman

Alt Takım	L					LN	
Arka Ağırlık	6,7 mt					6,7 mt	
Bom Tipi	Uzanma		Uzanma HD		ME	Uzanma	
Stik Uzunluğu	2,65 m (8'8")	3,20 m (10'6")	2,65 m HD (8'8")	3,20 m HD (10'6")	2,50 m (8'2")	2,65 m (8'8")	3,20 m (10'6")
MP324 CC Jaw	✓	✓	✓	✓	✓	✓	✓
MP324 D Jaw	✓	✓	✓	✓	✓	✓	✓
MP324 P Jaw	✓	✓	✓	✓	✓	✓	✓
MP324 S Jaw	✓	✓	✓	✓	✓	✓	✓
MP324 TS Jaw	✓	✓	✓	✓	✓	✓	✓
MP324 U Jaw	✓	✓	✓	✓	✓	✓	✓
MP332 U Jaw					✓		

(devamı sonraki sayfada)

Eşleşme – Paletli Ekskavatörler (devamı)

 Eşleşirme

 * Çalışma Aralığı Yalnızca Ön Yüzey

 Eşleşme Yok

330 GC (devamı)

CW-45 Özel Ataşman

Alt Takım	L					LN	
Arka Ağırlık	6,7 mt					6,7 mt	
Bom Tipi	Uzanma		Uzanma HD		ME	Uzanma	
Stik Uzunluğu	2,65 m (8'8")	3,20 m (10'6")	2,65 m HD (8'8")	3,20 m HD (10'6")	2,50 m (8'2")	2,65 m (8'8")	3,20 m (10'6")
MP324 CC Jaw	✓	✓	✓	✓	✓	✓	✓
MP324 D Jaw	✓	✓	✓	✓	✓	✓	✓
MP324 P Jaw	✓	✓	✓	✓	✓	✓	✓
MP324 S Jaw	✓	✓	✓	✓	✓	✓	✓
MP324 TS Jaw	✓	✓	✓	✓	✓	✓	✓
MP324 U Jaw	✓	✓	✓	✓	✓	✓	✓
MP332 CC Jaw							
MP332 D Jaw							
MP332 P Jaw							
MP332 S Jaw							
MP332 TS Jaw							
MP332 U Jaw					✓		

335F CR

Takılı

Alt Takım	L		
Arka Ağırlık	—		
Bom Tipi	Uzanma HD		
Stik Uzunluğu	3,75 m HD (12'4")	2,65 m HD (8'8")	3,20 m HD (10'6")
MP324 CC Jaw	✓	✓	✓
MP324 D Jaw	✓	✓	✓
MP324 P Jaw	✓	✓	✓
MP324 S Jaw	✓	✓	✓
MP324 TS Jaw	✓	✓	✓
MP324 U Jaw	✓	✓	✓

Cat Pim Tutucusu Ataşmanı

Alt Takım	L		
Arka Ağırlık	—		
Bom Tipi	Uzanma HD		
Stik Uzunluğu	2,65 m HD (8'8")	3,20 m HD (10'6")	3,75 m HD (12'4")
MP324 CC Jaw	✓	✓	✓
MP324 D Jaw	✓	✓	✓
MP324 P Jaw	✓	✓	✓*
MP324 S Jaw	✓	✓	✓
MP324 TS Jaw	✓	✓	✓*
MP324 U Jaw	✓	✓	✓*

(devamı sonraki sayfada)

Çoklu İşlemciler Teknik Özellikler

Eşleşme – Paletli Ekskavatörler (devamı)

Eşleştirme

Çalışma Aralığı Yalnızca Ön Yüzey

Eşleşme Yok

335F CR (devamı)

CW-45s Özel Ataşman

Alt Takım	L	
Arka Ağırlık	—	
Bom Tipi	Uzanma HD	
Stik Uzunluğu	2,65 m HD (8'8")	3,20 m HD (10'6")
MP324 CC Jaw	✓	✓
MP324 D Jaw	✓	✓
MP324 P Jaw	✓	✓
MP324 S Jaw	✓	✓
MP324 TS Jaw	✓	✓
MP324 U Jaw	✓	✓

CW-45 Özel Ataşman

Alt Takım	L	
Arka Ağırlık	—	
Bom Tipi	Uzanma HD	
Stik Uzunluğu	2,65 m HD (8'8")	3,20 m HD (10'6")
MP324 CC Jaw	✓	✓
MP324 D Jaw	✓	✓
MP324 P Jaw	✓	✓
MP324 S Jaw	✓	✓
MP324 TS Jaw	✓	✓
MP324 U Jaw	✓	✓

336D2 GC

Takılı

Alt Takım	—
Arka Ağırlık	—
Bom Tipi	Uzanma
Stik Uzunluğu	2,80 m (9'2")
MP324 CC Jaw	✓
MP324 D Jaw	✓
MP324 P Jaw	✓
MP324 S Jaw	✓
MP324 TS Jaw	✓
MP324 U Jaw	✓
MP332 CC Jaw	✓
MP332 D Jaw	✓
MP332 P Jaw	✓
MP332 S Jaw	✓
MP332 TS Jaw	
MP332 U Jaw	

(devamı sonraki sayfada)

Eşleşme – Paletli Ekskavatörler (devamı)

 Eşleştirme

 * Çalışma Aralığı Yalnızca Ön Yüzey

 Eşleşme Yok

336D2 GC (devamı)

Cat Pim Tutucusu Ataşmanı

Alt Takım	—
Arka Ağırlık	—
Bom Tipi	Uzanma
Stik Uzunluğu	2,80 m (9'2")
MP324 CC Jaw	✓
MP324 D Jaw	✓
MP324 P Jaw	✓
MP324 S Jaw	✓
MP324 TS Jaw	✓
MP324 U Jaw	✓

CW-45s Özel Ataşman

Alt Takım	—
Arka Ağırlık	—
Bom Tipi	Uzanma
Stik Uzunluğu	2,80 m (9'2")
MP324 CC Jaw	✓
MP324 D Jaw	✓
MP324 P Jaw	✓
MP324 S Jaw	✓
MP324 TS Jaw	✓
MP324 U Jaw	✓
MP332 CC Jaw	
MP332 D Jaw	
MP332 P Jaw	
MP332 S Jaw	✓*
MP332 TS Jaw	
MP332 U Jaw	

CW-45 Özel Ataşman

Alt Takım	—
Arka Ağırlık	—
Bom Tipi	Uzanma
Stik Uzunluğu	2,80 m (9'2")
MP324 CC Jaw	✓
MP324 D Jaw	✓
MP324 P Jaw	✓
MP324 S Jaw	✓
MP324 TS Jaw	✓
MP324 U Jaw	✓

(devamı sonraki sayfada)

Çoklu İşlemciler Teknik Özellikler

Eşleşme – Paletli Ekskavatörler (devamı)

 Eşleştirme

 Çalışma Aralığı Yalnızca Ön Yüzey

 Eşleşme Yok

336D2

Takılı

Alt Takım	L				
Arka Ağırlık	—				
Bom Tipi	Uzanma HD			ME	
Stik Uzunluğu	3,20 m (10'6")	3,20 m HD (10'6")	3,90 m HD (12'10")	2,15 m (7'1")	2,55 m (8'4")
MP324 CC Jaw	✓	✓	✓		
MP324 D Jaw	✓	✓	✓		
MP324 P Jaw	✓	✓	✓		
MP324 S Jaw	✓	✓	✓		
MP324 TS Jaw	✓	✓	✓		
MP324 U Jaw	✓	✓	✓		
MP332 CC Jaw	✓	✓	✓*	✓	✓
MP332 D Jaw	✓	✓	✓*	✓	✓
MP332 P Jaw	✓	✓	✓*	✓	✓
MP332 S Jaw	✓	✓	✓	✓	✓
MP332 TS Jaw	✓*	✓*		✓	✓
MP345 CC Jaw				✓	✓*
MP345 D Jaw				✓*	
MP345 P Jaw				✓*	
MP345 S Jaw				✓	✓*

Cat Pim Tutucusu Ataşmanı

Alt Takım	L				
Arka Ağırlık	—				
Bom Tipi	Uzanma HD			ME	
Stik Uzunluğu	3,20 m (10'6")	3,20 m HD (10'6")	3,90 m (12'10")	2,15 m (7'1")	2,55 m (8'4")
MP324 CC Jaw	✓	✓	✓*		
MP324 D Jaw	✓	✓	✓*		
MP324 P Jaw	✓	✓	✓*		
MP324 S Jaw	✓	✓	✓		
MP324 TS Jaw	✓	✓	✓*		
MP324 U Jaw	✓	✓	✓*		
MP332 CC Jaw	✓*			✓	✓*
MP332 D Jaw				✓	✓*
MP332 P Jaw				✓*	
MP332 S Jaw	✓*			✓	✓*
MP332 TS Jaw					
MP332 U Jaw					

(devamı sonraki sayfada)

Eşleşme – Paletli Ekskavatörler (devamı)

 Eşleştirme

 Çalışma Aralığı Yalnızca Ön Yüzey

 Eşleşme Yok

336D2 (devamı)

CW-45s Özel Ataşman

Alt Takım	L			
Arka Ağırlık	—			
Bom Tipi	Uzanma HD		ME	
Stik Uzunluğu	3,20 m HD (10'6")	3,90 m (12'10")	2,15 m (7'1")	2,55 m (8'4")
MP324 CC Jaw	✓	✓		
MP324 D Jaw	✓	✓		
MP324 P Jaw	✓	✓		
MP324 S Jaw	✓	✓		
MP324 TS Jaw	✓	✓		
MP324 U Jaw	✓	✓		
MP332 CC Jaw	✓*		✓	✓
MP332 D Jaw			✓	✓
MP332 P Jaw			✓	✓
MP332 S Jaw	✓*		✓	✓
MP332 TS Jaw			✓	✓*
MP332 U Jaw				

CW-45 Özel Ataşman

Alt Takım	L				
Arka Ağırlık	—				
Bom Tipi	Uzanma HD			ME	
Stik Uzunluğu	3,20 m (10'6")	3,20 m HD (10'6")	3,90 m (12'10")	2,15 m (7'1")	2,55 m (8'4")
MP324 CC Jaw	✓	✓	✓		
MP324 D Jaw	✓	✓	✓		
MP324 P Jaw	✓	✓	✓*		
MP324 S Jaw	✓	✓	✓		
MP324 TS Jaw	✓	✓	✓*		
MP324 U Jaw	✓	✓	✓*		
MP332 CC Jaw	✓*	✓*		✓	✓
MP332 D Jaw	✓*			✓	✓
MP332 P Jaw	✓*			✓	✓
MP332 S Jaw	✓	✓*		✓	✓
MP332 TS Jaw				✓	✓*
MP332 U Jaw					

(devamı sonraki sayfada)

Çoklu İşlemciler Teknik Özellikler

Eşleşme – Paletli Ekskavatörler (devamı)

Eşleştirme

Çalışma Aralığı Yalnızca Ön Yüzey

Eşleşme Yok

336D2 XE

Takılı

Alt Takım	L		
Arka Ağırlık	—		
Bom Tipi	Uzanma HD	ME	
Stik Uzunluğu	3,20 m (10'6")	2,15 m (7'1")	2,55 m (8'4")
MP324 CC Jaw	✓		
MP324 D Jaw	✓		
MP324 P Jaw	✓		
MP324 S Jaw	✓		
MP324 TS Jaw	✓		
MP324 U Jaw	✓		
MP332 CC Jaw	✓	✓	✓
MP332 D Jaw	✓	✓	✓
MP332 P Jaw	✓	✓	✓
MP332 S Jaw	✓	✓	✓
MP332 TS Jaw	✓*	✓	✓
MP332 U Jaw			
MP345 CC Jaw		✓	✓*
MP345 D Jaw		✓*	
MP345 P Jaw		✓*	
MP345 S Jaw		✓	✓*

Cat Pim Tutucusu Ataşmanı

Alt Takım	L		
Arka Ağırlık	—		
Bom Tipi	Uzanma HD	ME	
Stik Uzunluğu	3,20 m (10'6")	2,15 m (7'1")	2,55 m (8'4")
MP324 CC Jaw	✓		
MP324 D Jaw	✓		
MP324 P Jaw	✓		
MP324 S Jaw	✓		
MP324 TS Jaw	✓		
MP324 U Jaw	✓		
MP332 CC Jaw	✓*	✓	✓*
MP332 D Jaw		✓	✓*
MP332 P Jaw		✓	
MP332 S Jaw	✓*	✓	✓*
MP332 TS Jaw			
MP332 U Jaw			

(devamı sonraki sayfada)

Eşleşme – Paletli Ekskavatörler (devamı)

 Eşleşirme

 Çalışma Aralığı Yalnızca Ön Yüzey

 Eşleşme Yok

336D2 XE (continued)

CW-45 Özel Ataşman

Alt Takım	L		
Arka Ağırlık	—		
Bom Tipi	Uzanma HD	ME	
Stik Uzunluğu	3,20 m (10'6")	2,15 m (7'1")	2,55 m (8'4")
MP324 CC Jaw	✓		
MP324 D Jaw	✓		
MP324 P Jaw	✓		
MP324 S Jaw	✓		
MP324 TS Jaw	✓		
MP324 U Jaw	✓		
MP332 CC Jaw	✓*	✓	✓
MP332 D Jaw	✓*	✓	✓
MP332 P Jaw	✓*	✓	✓
MP332 S Jaw	✓	✓	✓
MP332 TS Jaw		✓	✓*
MP332 U Jaw			

336F

Takılı

Alt Takım	L							
Arka Ağırlık	6,0 mt			7,0 mt				
Bom Tipi	Uzanma HD			Uzanma HD		Uzanma ES		ME
Stik Uzunluğu	3,20 m HD (10'6")	3,90 m HD (12'10")	2,80 m HD (9'2")	3,20 m HD (10'6")	3,90 m HD (12'10")	3,20 m ES (10'6")	3,90 m ES (12'10")	2,55 m (8'4")
MP324 CC Jaw	✓	✓	✓	✓	✓	✓	✓	
MP324 D Jaw	✓	✓	✓	✓	✓	✓	✓	
MP324 P Jaw	✓	✓	✓	✓	✓	✓	✓	
MP324 S Jaw	✓	✓	✓	✓	✓	✓	✓	
MP324 TS Jaw	✓	✓	✓	✓	✓	✓	✓	
MP324 U Jaw	✓	✓	✓	✓	✓	✓	✓	
MP332 CC Jaw	✓	✓	✓	✓	✓	✓	✓	✓
MP332 D Jaw	✓	✓	✓	✓	✓	✓	✓	✓
MP332 P Jaw	✓	✓	✓	✓	✓	✓	✓	✓
MP332 S Jaw	✓	✓	✓	✓	✓	✓	✓	✓
MP332 TS Jaw	✓	✓*	✓	✓	✓	✓	✓	✓
MP345 CC Jaw								✓
MP345 D Jaw								✓
MP345 P Jaw								✓
MP345 S Jaw								✓

(devamı sonraki sayfada)

Çoklu İşlemciler Teknik Özellikler

Eşleşme – Paletli Ekskavatörler (devamı)

 Eşleştirme

 Çalışma Aralığı Yalnızca Ön Yüzey

 Eşleşme Yok

336F (devamı)

Takılı (devamı)

Alt Takım	L		LN					
	8,45 mt		7,0 mt			8,45 mt		
Arka Ağırlık	8,45 mt		7,0 mt			8,45 mt		
Bom Tipi	Düz		Uzanma HD			ME	Düz	
Stik Uzunluğu	3,20 m HD (10'6")	3,90 m HD (12'10")	2,80 m HD (9'2")	3,20 m HD (10'6")	3,90 m HD (12'10")	2,55 m (8'4")	3,20 m HD (10'6")	3,90 m HD (12'10")
MP324 CC Jaw	✓	✓	✓	✓	✓		✓	✓
MP324 D Jaw	✓	✓	✓	✓	✓		✓	✓
MP324 P Jaw	✓	✓	✓	✓	✓		✓	✓
MP324 S Jaw	✓	✓	✓	✓	✓		✓	✓
MP324 TS Jaw	✓	✓	✓	✓	✓		✓	✓
MP324 U Jaw	✓	✓	✓	✓	✓		✓	✓
MP332 CC Jaw	✓	✓	✓	✓	✓	✓	✓	✓
MP332 D Jaw	✓	✓	✓	✓	✓	✓	✓	✓
MP332 P Jaw	✓	✓	✓	✓	✓	✓	✓	✓
MP332 S Jaw	✓	✓	✓	✓	✓	✓	✓	✓
MP332 TS Jaw	✓	✓	✓	✓	✓*	✓	✓	✓*
MP345 CC Jaw						✓*		
MP345 D Jaw						✓*		
MP345 P Jaw						✓*		
MP345 S Jaw						✓		

Cat Pim Tutucusu Ataşmanı

Alt Takım	L							
	6,0 mt		7,0 mt					
Arka Ağırlık	6,0 mt		7,0 mt					
Bom Tipi	Uzanma HD		Uzanma ES		Uzanma HD			ME
Stik Uzunluğu	3,20 m HD (10'6")	3,90 m HD (12'10")	3,20 m ES (10'6")	3,90 m ES (12'10")	2,80 m HD (9'2")	3,20 m HD (10'6")	3,90 m HD (12'10")	2,55 m (8'4")
MP324 CC Jaw	✓	✓	✓	✓	✓	✓	✓	
MP324 D Jaw	✓	✓	✓	✓	✓	✓	✓	
MP324 P Jaw	✓	✓	✓	✓	✓	✓	✓	
MP324 S Jaw	✓	✓	✓	✓	✓	✓	✓	
MP324 TS Jaw	✓	✓	✓	✓	✓	✓	✓	
MP324 U Jaw	✓	✓	✓	✓	✓	✓	✓	
MP332 CC Jaw	✓	✓*	✓	✓	✓	✓	✓*	✓
MP332 D Jaw	✓		✓	✓*	✓	✓	✓*	✓
MP332 P Jaw	✓		✓	✓*	✓	✓	✓*	✓
MP332 S Jaw	✓	✓*	✓	✓	✓	✓	✓	✓
MP332 TS Jaw			✓		✓	✓*		✓

(devamı sonraki sayfada)

Eşleşme – Paletli Ekskavatörler (devamı)

 Eşleştirme

 Çalışma Aralığı Yalnızca Ön Yüzey

 Eşleşme Yok

336F (devamı)

Cat Pim Tutucusu Ataşmanı (devamı)

Alt Takım	L			LN				
	8,45 mt			7,0 mt			8,45 mt	
Bom Tipi	Düz		Uzanma HD			ME	Düz	
Stik Uzunluğu	3,20 m HD (10'6")	3,90 m HD (12'10")	2,80 m HD (9'2")	3,20 m HD (10'6")	3,90 m HD (12'10")	2,55 m (8'4")	3,20 m HD (10'6")	3,90 m HD (12'10")
MP324 CC Jaw	✓	✓	✓	✓	✓		✓	✓
MP324 D Jaw	✓	✓	✓	✓	✓		✓	✓
MP324 P Jaw	✓	✓	✓	✓	✓		✓	✓
MP324 S Jaw	✓	✓	✓	✓	✓		✓	✓
MP324 TS Jaw	✓	✓	✓	✓	✓		✓	✓
MP324 U Jaw	✓	✓	✓	✓	✓		✓	✓
MP332 CC Jaw	✓	✓	✓	✓		✓	✓	
MP332 D Jaw	✓		✓	✓*		✓	✓	
MP332 P Jaw			✓	✓*		✓*		
MP332 S Jaw	✓	✓	✓	✓		✓	✓	✓*
MP332 TS Jaw			✓*					

CW-45s Özel Ataşman

Alt Takım	L					
	7,0 mt			8,45 mt		
Bom Tipi	Uzanma HD			ME	Düz	
Stik Uzunluğu	2,80 m HD (9'2")	3,20 m HD (10'6")	3,90 m HD (12'10")	2,55 m (8'4")	3,20 m HD (10'6")	3,90 m HD (12'10")
MP324 CC Jaw	✓	✓	✓		✓	✓
MP324 D Jaw	✓	✓	✓		✓	✓
MP324 P Jaw	✓	✓	✓		✓	✓
MP324 S Jaw	✓	✓	✓		✓	✓
MP324 TS Jaw	✓	✓	✓		✓	✓
MP324 U Jaw	✓	✓	✓		✓	✓
MP332 CC Jaw	✓	✓	✓	✓	✓	✓
MP332 D Jaw	✓	✓	✓	✓	✓	✓
MP332 P Jaw	✓	✓	✓	✓	✓	✓
MP332 S Jaw	✓	✓	✓	✓	✓	✓
MP332 TS Jaw	✓	✓		✓		
MP345 CC Jaw				✓*		
MP345 D Jaw				✓*		
MP345 S Jaw				✓*		

(devamı sonraki sayfada)

Çoklu İşlemciler Teknik Özellikler

Eşleşme – Paletli Ekskavatörler (devamı)

 Eşleştirme

 Çalışma Aralığı Yalnızca Ön Yüzey

 Eşleşme Yok

336F (devamı)

CW-45s Özel Ataşman (devamı)

Alt Takım	LN					
	7,0 mt			ME	8,45 mt	
Arka Ağırlık	Uzanma HD				Düz	Düz
Bom Tipi	2,80 m HD (9'2")	3,20 m HD (10'6")	3,90 m HD (12'10")	2,55 m (8'4")		3,20 m HD (10'6")
Stik Uzunluğu						
MP324 CC Jaw	✓	✓	✓		✓	✓
MP324 D Jaw	✓	✓	✓		✓	✓
MP324 P Jaw	✓	✓	✓		✓	✓
MP324 S Jaw	✓	✓	✓		✓	✓
MP324 TS Jaw	✓	✓	✓		✓	✓
MP324 U Jaw	✓	✓	✓		✓	✓
MP332 CC Jaw	✓	✓	✓*	✓	✓	✓*
MP332 D Jaw	✓	✓		✓	✓	✓*
MP332 P Jaw	✓	✓		✓	✓	✓*
MP332 S Jaw	✓	✓	✓*	✓	✓	✓*
MP332 TS Jaw	✓*	✓*		✓		
MP345 CC Jaw						
MP345 D Jaw						
MP345 S Jaw						

CW-45 Özel Ataşman

Alt Takım	L					
	7,0 mt			ME	8,45 mt	
Arka Ağırlık	Uzanma HD				Düz	Düz
Bom Tipi	2,80 m HD (9'2")	3,20 m HD (10'6")	3,90 m HD (12'10")	2,55 m (8'4")		3,20 m HD (10'6")
Stik Uzunluğu						
MP324 CC Jaw	✓	✓	✓		✓	✓
MP324 D Jaw	✓	✓	✓		✓	✓
MP324 P Jaw	✓	✓	✓		✓	✓
MP324 S Jaw	✓	✓	✓		✓	✓
MP324 TS Jaw	✓	✓	✓		✓	✓
MP324 U Jaw	✓	✓	✓		✓	✓
MP332 CC Jaw	✓	✓	✓	✓	✓	✓
MP332 D Jaw	✓	✓	✓	✓	✓	✓
MP332 P Jaw	✓	✓	✓*	✓	✓	
MP332 S Jaw	✓	✓	✓	✓	✓	✓
MP332 TS Jaw	✓	✓		✓		
MP345 CC Jaw				✓*		
MP345 S Jaw				✓*		

(devamı sonraki sayfada)

Eşleşme – Paletli Ekskavatörler (devamı)

 Eşleştirme

 * Çalışma Aralığı Yalnızca Ön Yüzey

 Eşleşme Yok

336F (devamı)

CW-45 Özel Ataşman (devamı)

Alt Takım	LN					
	7,0 mt			ME	8,45 mt	
Arka Ağırlık						
Bom Tipi	Uzanma HD			ME	Düz	
Stik Uzunluğu	2,80 m HD (9'2")	3,20 m HD (10'6")	3,90 m HD (12'10")		3,20 m HD (10'6")	3,90 m HD (12'10")
MP324 CC Jaw	✓	✓	✓		✓	✓
MP324 D Jaw	✓	✓	✓		✓	✓
MP324 P Jaw	✓	✓	✓		✓	✓
MP324 S Jaw	✓	✓	✓		✓	✓
MP324 TS Jaw	✓	✓	✓		✓	✓
MP324 U Jaw	✓	✓	✓		✓	✓
MP332 CC Jaw	✓	✓	✓*	✓	✓	✓*
MP332 D Jaw	✓	✓		✓	✓	✓*
MP332 P Jaw	✓	✓		✓	✓	
MP332 S Jaw	✓	✓	✓*	✓	✓	✓*
MP332 TS Jaw	✓*	✓*		✓		
MP345 CC Jaw						
MP345 S Jaw						

336F XE

Takılı

Alt Takım	L							
	5,05 mt		6,05 mt					
Arka Ağırlık								
Bom Tipi	Uzanma HD		Uzanma ES		Uzanma HD			ME
Stik Uzunluğu	3,20 m HD (10'6")	3,90 m HD (12'10")	3,20 m ES (10'6")	3,90 m ES (12'10")	2,80 m HD (9'2")	3,20 m HD (10'6")	3,90 m HD (12'10")	2,55 m (8'4")
MP324 CC Jaw	✓	✓	✓	✓	✓	✓	✓	
MP324 D Jaw	✓	✓	✓	✓	✓	✓	✓	
MP324 P Jaw	✓	✓	✓	✓	✓	✓	✓	
MP324 S Jaw	✓	✓	✓	✓	✓	✓	✓	
MP324 TS Jaw	✓	✓	✓	✓	✓	✓	✓	
MP324 U Jaw	✓	✓	✓	✓	✓	✓	✓	
MP332 CC Jaw	✓	✓	✓	✓	✓	✓	✓	✓
MP332 D Jaw	✓	✓	✓	✓	✓	✓	✓	✓
MP332 P Jaw	✓	✓	✓	✓	✓	✓	✓	✓
MP332 S Jaw	✓	✓	✓	✓	✓	✓	✓	✓
MP332 TS Jaw	✓	✓*	✓	✓	✓	✓	✓	✓
MP345 CC Jaw								✓
MP345 D Jaw								✓
MP345 P Jaw								✓
MP345 S Jaw								✓

(devamı sonraki sayfada)

Çoklu İşlemciler Teknik Özellikler

Eşleşme – Paletli Ekskavatörler (devamı)

 Eşleştirme

 Çalışma Aralığı Yalnızca Ön Yüzey

 Eşleşme Yok

336F XE (devamı)

Takılı (devamı)

Alt Takım	LN			
Arka Ağırlık	6,05 mt			
Bom Tipi	Uzanma HD			ME
Stik Uzunluğu	2,80 m HD (9'2")	3,20 m HD (10'6")	3,90 m HD (12'10")	2,55 m (8'4")
MP324 CC Jaw	✓	✓	✓	
MP324 D Jaw	✓	✓	✓	
MP324 P Jaw	✓	✓	✓	
MP324 S Jaw	✓	✓	✓	
MP324 TS Jaw	✓	✓	✓	
MP324 U Jaw	✓	✓	✓	
MP332 CC Jaw	✓	✓	✓	✓
MP332 D Jaw	✓	✓	✓	✓
MP332 P Jaw	✓	✓	✓	✓
MP332 S Jaw	✓	✓	✓	✓
MP332 TS Jaw	✓	✓	✓*	✓
MP345 CC Jaw				✓*
MP345 D Jaw				✓*
MP345 P Jaw				✓*
MP345 S Jaw				✓

Cat Pim Tutucusu Ataşmanı

Alt Takım	L							
Arka Ağırlık	5,05 mt				6,05 mt			
Bom Tipi	Uzanma HD		Uzanma ES		Uzanma HD			ME
Stik Uzunluğu	3,20 m HD (10'6")	3,90 m HD (12'10")	3,20 m ES (10'6")	3,90 m ES (12'10")	2,80 m HD (9'2")	3,20 m HD (10'6")	3,90 m HD (12'10")	2,55 m (8'4")
MP324 CC Jaw	✓	✓	✓	✓	✓	✓	✓	
MP324 D Jaw	✓	✓	✓	✓	✓	✓	✓	
MP324 P Jaw	✓	✓	✓	✓	✓	✓	✓	
MP324 S Jaw	✓	✓	✓	✓	✓	✓	✓	
MP324 TS Jaw	✓	✓	✓	✓	✓	✓	✓	
MP324 U Jaw	✓	✓	✓	✓	✓	✓	✓	
MP332 CC Jaw	✓	✓*	✓	✓	✓	✓	✓*	✓
MP332 D Jaw	✓		✓	✓*	✓	✓	✓*	✓
MP332 P Jaw	✓		✓	✓*	✓	✓	✓*	✓
MP332 S Jaw	✓	✓*	✓	✓	✓	✓	✓	✓
MP332 TS Jaw			✓		✓	✓*		✓

(devamı sonraki sayfada)

Eşleşme – Paletli Ekskavatörler (devamı)

 Eşleştirme

 Çalışma Aralığı Yalnızca Ön Yüzey

 Eşleşme Yok

336F XE (devamı)

Cat Pim Tutucusu Ataşmanı (devamı)

Alt Takım	LN			
Arka Ağırlık	6,05 mt			
Bom Tipi	Uzanma HD			ME
Stik Uzunluğu	2,80 m HD (9'2")	3,20 m HD (10'6")	3,90 m HD (12'10")	2,55 m (8'4")
MP324 CC Jaw	✓	✓	✓	
MP324 D Jaw	✓	✓	✓	
MP324 P Jaw	✓	✓	✓	
MP324 S Jaw	✓	✓	✓	
MP324 TS Jaw	✓	✓	✓	
MP324 U Jaw	✓	✓	✓	
MP332 CC Jaw	✓	✓		✓
MP332 D Jaw	✓	✓*		✓
MP332 P Jaw	✓	✓*		✓*
MP332 S Jaw	✓	✓		✓
MP332 TS Jaw	✓*			

CW-45s Özel Ataşman

Alt Takım	L				LN			
Arka Ağırlık	6,05 mt				6,05 mt			
Bom Tipi	Uzanma HD			ME	Uzanma HD			ME
Stik Uzunluğu	2,80 m HD (9'2")	3,20 m HD (10'6")	3,90 m HD (12'10")	2,55 m (8'4")	2,80 m HD (9'2")	3,20 m HD (10'6")	3,90 m HD (12'10")	2,55 m (8'4")
MP324 CC Jaw	✓	✓	✓		✓	✓	✓	
MP324 D Jaw	✓	✓	✓		✓	✓	✓	
MP324 P Jaw	✓	✓	✓		✓	✓	✓	
MP324 S Jaw	✓	✓	✓		✓	✓	✓	
MP324 TS Jaw	✓	✓	✓		✓	✓	✓	
MP324 U Jaw	✓	✓	✓		✓	✓	✓	
MP332 CC Jaw	✓	✓	✓	✓	✓	✓	✓*	✓
MP332 D Jaw	✓	✓	✓	✓	✓	✓		✓
MP332 P Jaw	✓	✓	✓	✓	✓	✓		✓
MP332 S Jaw	✓	✓	✓	✓	✓	✓	✓*	✓
MP332 TS Jaw	✓	✓		✓	✓*	✓*		✓
MP345 CC Jaw				✓*				
MP345 D Jaw				✓*				
MP345 S Jaw				✓*				

(devamı sonraki sayfada)

Çoklu İşlemciler Teknik Özellikler

Eşleşme – Paletli Ekskavatörler (devamı)

 Eşleştirme

 * Çalışma Aralığı Yalnızca Ön Yüzey

 Eşleşme Yok

336F XE (devamı)

CW-45 Özel Ataşman

Alt Takım	L				LN			
	6,05 mt				6,05 mt			
Bom Tipi	Uzanma HD			ME	Uzanma HD			ME
Stik Uzunluğu	2,80 m HD (9'2")	3,20 m HD (10'6")	3,90 m HD (12'10")	2,55 m (8'4")	2,80 m HD (9'2")	3,20 m HD (10'6")	3,90 m HD (12'10")	2,55 m (8'4")
MP324 CC Jaw	✓	✓	✓		✓	✓	✓	
MP324 D Jaw	✓	✓	✓		✓	✓	✓	
MP324 P Jaw	✓	✓	✓		✓	✓	✓	
MP324 S Jaw	✓	✓	✓		✓	✓	✓	
MP324 TS Jaw	✓	✓	✓		✓	✓	✓	
MP324 U Jaw	✓	✓	✓		✓	✓	✓	
MP332 CC Jaw	✓	✓	✓	✓	✓	✓	✓*	✓
MP332 D Jaw	✓	✓	✓	✓	✓	✓		✓
MP332 P Jaw	✓	✓	✓*	✓	✓	✓		✓
MP332 S Jaw	✓	✓	✓	✓	✓	✓	✓*	✓
MP332 TS Jaw	✓	✓		✓	✓*	✓*		✓
MP345 CC Jaw				✓*				
MP345 S Jaw				✓*				

336 GC

Takılı

Alt Takım	—			L		
	6,8 mt			6,8 mt		
Bom Tipi	Uzanma			Uzanma		
Stik Uzunluğu	2,80 m (9'2")	3,20 m (10'6")	3,90 m HD (12'10")	2,80 m (9'2")	3,20 m (10'6")	3,90 m HD (12'10")
MP324 CC Jaw	✓	✓	✓	✓	✓	✓
MP324 D Jaw	✓	✓	✓	✓	✓	✓
MP324 P Jaw	✓	✓	✓	✓	✓	✓
MP324 S Jaw	✓	✓	✓	✓	✓	✓
MP324 TS Jaw	✓	✓	✓	✓	✓	✓
MP324 U Jaw	✓	✓	✓	✓	✓	✓
MP332 CC Jaw	✓	✓	✓	✓	✓	✓
MP332 D Jaw	✓	✓	✓	✓	✓	✓
MP332 P Jaw	✓	✓	✓	✓	✓	✓
MP332 S Jaw	✓	✓	✓	✓	✓	✓
MP332 TS Jaw	✓	✓		✓	✓	
MP332 U Jaw	✓	✓	✓	✓	✓	✓

(devamı sonraki sayfada)

Eşleşme – Paletli Ekskavatörler (devamı)

 Eşleştirme

 Çalışma Aralığı Yalnızca Ön Yüzey

 Eşleşme Yok

336 GC (devamı)

Cat Pim Tutucusu Ataşmanı

Alt Takım	—			L		
	6,8 mt			6,8 mt		
Arka Ağırlık	6,8 mt			6,8 mt		
	Uzanma			Uzanma		
Bom Tipi	2,80 m (9'2")	3,20 m (10'6")	3,90 m (12'10")	2,80 m (9'2")	3,20 m (10'6")	3,90 m (12'10")
Stik Uzunluğu	2,80 m (9'2")	3,20 m (10'6")	3,90 m (12'10")	2,80 m (9'2")	3,20 m (10'6")	3,90 m (12'10")
MP324 CC Jaw	✓	✓	✓	✓	✓	✓
MP324 D Jaw	✓	✓	✓	✓	✓	✓
MP324 P Jaw	✓	✓	✓	✓	✓	✓
MP324 S Jaw	✓	✓	✓	✓	✓	✓
MP324 TS Jaw	✓	✓	✓	✓	✓	✓
MP324 U Jaw	✓	✓	✓	✓	✓	✓
MP332 CC Jaw	✓	✓*		✓	✓	
MP332 D Jaw	✓	✓*		✓	✓*	
MP332 P Jaw	✓*	✓*		✓	✓*	
MP332 S Jaw	✓	✓*		✓	✓	
MP332 TS Jaw				✓*		
MP332 U Jaw	✓*	✓*		✓	✓*	

CW-45s Özel Ataşman

Alt Takım	—		L	
	6,8 mt		6,8 mt	
Arka Ağırlık	6,8 mt		6,8 mt	
	Uzanma		Uzanma	
Bom Tipi	2,80 m (9'2")	3,20 m (10'6")	2,80 m (9'2")	3,20 m (10'6")
Stik Uzunluğu	2,80 m (9'2")	3,20 m (10'6")	2,80 m (9'2")	3,20 m (10'6")
MP324 CC Jaw	✓	✓	✓	✓
MP324 D Jaw	✓	✓	✓	✓
MP324 P Jaw	✓	✓	✓	✓
MP324 S Jaw	✓	✓	✓	✓
MP324 TS Jaw	✓	✓	✓	✓
MP324 U Jaw	✓	✓	✓	✓
MP332 CC Jaw	✓	✓	✓	✓
MP332 D Jaw	✓	✓	✓	✓
MP332 P Jaw	✓	✓*	✓	✓
MP332 S Jaw	✓	✓	✓	✓
MP332 TS Jaw	✓*		✓*	✓*
MP332 U Jaw	✓	✓*	✓	✓

(devamı sonraki sayfada)

Çoklu İşlemciler Teknik Özellikler

Eşleşme – Paletli Ekskavatörler (devamı)

 Eşleştirme

 Çalışma Aralığı Yalnızca Ön Yüzey

 Eşleşme Yok

336 GC (devamı)

CW-45 Özel Ataşman

Alt Takım	—		L	
	6,8 mt		6,8 mt	
Arka Ağırlık	6,8 mt		6,8 mt	
	Uzanma		Uzanma	
Bom Tipi	Uzanma		Uzanma	
Stik Uzunluğu	2,80 m (9'2")	3,20 m (10'6")	2,80 m (9'2")	3,20 m (10'6")
MP324 CC Jaw	✓	✓	✓	✓
MP324 D Jaw	✓	✓	✓	✓
MP324 P Jaw	✓	✓	✓	✓
MP324 S Jaw	✓	✓	✓	✓
MP324 TS Jaw	✓	✓	✓	✓
MP324 U Jaw	✓	✓	✓	✓
MP332 CC Jaw	✓	✓	✓	✓
MP332 D Jaw	✓	✓*	✓	✓
MP332 P Jaw	✓	✓*	✓	✓
MP332 S Jaw	✓	✓	✓	✓
MP332 TS Jaw	✓*		✓*	
MP332 U Jaw	✓	✓*	✓	✓

336

Takılı

Alt Takım	L				
	6,8 mt				
Arka Ağırlık	6,8 mt				
	Uzanma		Uzanma HD		ME
Stik Uzunluğu	3,20 m (10'6")	3,90 m HD (12'10")	2,80 m HD (9'2")	3,20 m HD (10'6")	2,55 m (8'4")
MP324 CC Jaw	✓	✓	✓	✓	
MP324 D Jaw	✓	✓	✓	✓	
MP324 P Jaw	✓	✓	✓	✓	
MP324 S Jaw	✓	✓	✓	✓	
MP324 TS Jaw	✓	✓	✓	✓	
MP324 U Jaw	✓	✓	✓	✓	
MP332 CC Jaw	✓	✓	✓	✓	✓
MP332 D Jaw	✓	✓	✓	✓	✓
MP332 P Jaw	✓	✓	✓	✓	✓
MP332 S Jaw	✓	✓	✓	✓	✓
MP332 TS Jaw	✓	✓*	✓	✓	✓
MP332 U Jaw	✓	✓	✓	✓	✓
MP345 CC Jaw					✓*
MP345 D Jaw					✓*
MP345 P Jaw					✓*
MP345 S Jaw					✓*

(devamı sonraki sayfada)

Eşleşme – Paletli Ekskavatörler (devamı)

 Eşleştirme

 * Çalışma Aralığı Yalnızca Ön Yüzey

 Eşleşme Yok

336 (devamı)

Takılı (devamı)

Alt Takım	L					
Arka Ağırlık	7,5 mt					
Bom Tipi	Uzanma			Uzanma HD		ME
Stik Uzunluğu	2,80 m (9'2")	3,20 m (10'6")	3,90 m HD (12'10")	3,20 m HD (10'6")	3,90 m HD (12'10")	2,55 m (8'4")
MP324 CC Jaw	✓	✓	✓	✓	✓	
MP324 D Jaw	✓	✓	✓	✓	✓	
MP324 P Jaw	✓	✓	✓	✓	✓	
MP324 S Jaw	✓	✓	✓	✓	✓	
MP324 TS Jaw	✓	✓	✓	✓	✓	
MP324 U Jaw	✓	✓	✓	✓	✓	
MP332 CC Jaw	✓	✓	✓	✓	✓	✓
MP332 D Jaw	✓	✓	✓	✓	✓	✓
MP332 P Jaw	✓	✓	✓	✓	✓	✓
MP332 S Jaw	✓	✓	✓	✓	✓	✓
MP332 TS Jaw	✓	✓	✓	✓	✓	✓
MP332 U Jaw	✓	✓	✓	✓	✓	✓
MP345 CC Jaw						✓
MP345 D Jaw						✓
MP345 P Jaw						✓
MP345 S Jaw						✓

Cat Pim Tutucusu Ataşmanı

Alt Takım	L				
Arka Ağırlık	6,8 mt				
Bom Tipi	Uzanma		Uzanma HD		ME
Stik Uzunluğu	3,20 m (10'6")	3,90 m (12'10")	2,80 m HD (9'2")	3,20 m HD (10'6")	2,55 m (8'4")
MP324 CC Jaw	✓	✓	✓	✓	
MP324 D Jaw	✓	✓	✓	✓	
MP324 P Jaw	✓	✓	✓	✓	
MP324 S Jaw	✓	✓	✓	✓	
MP324 TS Jaw	✓	✓	✓	✓	
MP324 U Jaw	✓	✓	✓	✓	
MP332 CC Jaw	✓	✓*	✓	✓	✓
MP332 D Jaw	✓		✓	✓*	✓*
MP332 P Jaw	✓		✓	✓*	✓*
MP332 S Jaw	✓	✓*	✓	✓	✓
MP332 TS Jaw			✓*		
MP332 U Jaw	✓		✓	✓*	✓*

(devamı sonraki sayfada)

Çoklu İşlemciler Teknik Özellikler

Eşleşme – Paletli Ekskavatörler (devamı)

Eşleştirme

Çalışma Aralığı Yalnızca Ön Yüzey

Eşleşme Yok

336 (devamı)

Cat Pim Tutucusu Ataşmanı (devamı)

Alt Takım	L					
	7,5 mt					
Arka Ağırlık	7,5 mt					
Bom Tipi	Uzanma			Uzanma HD		ME
Stik Uzunluğu	2,80 m (9'2")	3,20 m (10'6")	3,90 m (12'10")	3,20 m HD (10'6")	3,90 m HD (12'10")	2,55 m (8'4")
MP324 CC Jaw	✓	✓	✓	✓	✓	
MP324 D Jaw	✓	✓	✓	✓	✓	
MP324 P Jaw	✓	✓	✓	✓	✓	
MP324 S Jaw	✓	✓	✓	✓	✓	
MP324 TS Jaw	✓	✓	✓	✓	✓	
MP324 U Jaw	✓	✓	✓	✓	✓	
MP332 CC Jaw	✓	✓	✓*	✓	✓*	✓
MP332 D Jaw	✓	✓	✓*	✓	✓*	✓
MP332 P Jaw	✓	✓	✓*	✓	✓*	✓
MP332 S Jaw	✓	✓	✓	✓	✓*	✓
MP332 TS Jaw	✓	✓*		✓*		✓*
MP332 U Jaw	✓	✓	✓*	✓	✓*	✓

CW-45s Özel Ataşman

Alt Takım	L						
	6,8 mt		7,5 mt				
Arka Ağırlık	6,8 mt		7,5 mt				
Bom Tipi	Uzanma HD		Uzanma			Uzanma HD	ME
Stik Uzunluğu	3,20 m HD (10'6")	2,55 m (8'4")	2,80 m (9'2")	3,20 m (10'6")	3,90 m (12'10")	3,20 m HD (10'6")	2,55 m (8'4")
MP324 CC Jaw	✓		✓	✓	✓	✓	
MP324 D Jaw	✓		✓	✓	✓	✓	
MP324 P Jaw	✓		✓	✓	✓	✓	
MP324 S Jaw	✓		✓	✓	✓	✓	
MP324 TS Jaw	✓		✓	✓	✓	✓	
MP324 U Jaw	✓		✓	✓	✓	✓	
MP332 CC Jaw	✓	✓	✓	✓	✓	✓	✓
MP332 D Jaw	✓	✓	✓	✓	✓	✓	✓
MP332 P Jaw	✓	✓	✓	✓	✓	✓	✓
MP332 S Jaw	✓	✓	✓	✓	✓	✓	✓
MP332 TS Jaw		✓	✓	✓		✓	✓
MP332 U Jaw	✓	✓	✓	✓	✓	✓	✓
MP345 CC Jaw							✓*
MP345 S Jaw							✓*

(devamı sonraki sayfada)

Eşleşme – Paletli Ekskavatörler (devamı)

 Eşleşirme

 * Çalışma Aralığı Yalnızca Ön Yüzey

 Eşleşme Yok

336 (devamı)

CW-45 Özel Ataşman

Alt Takım	L							
	6,8 mt			7,5 mt				
Arka Ağırlık	—			—				
Bom Tipi	Uzanma HD		ME	Uzanma			Uzanma HD	ME
Stik Uzunluğu	2,80 m HD (9'2")	3,20 m HD (10'6")	2,55 m (8'4")	2,80 m (9'2")	3,20 m (10'6")	3,90 m (12'10")	3,20 m HD (10'6")	2,55 m (8'4")
MP324 CC Jaw	✓	✓		✓	✓	✓	✓	
MP324 D Jaw	✓	✓		✓	✓	✓	✓	
MP324 P Jaw	✓	✓		✓	✓	✓	✓	
MP324 S Jaw	✓	✓		✓	✓	✓	✓	
MP324 TS Jaw	✓	✓		✓	✓	✓	✓	
MP324 U Jaw	✓	✓		✓	✓	✓	✓	
MP332 CC Jaw	✓	✓	✓	✓	✓	✓	✓	✓
MP332 D Jaw	✓	✓	✓	✓	✓	✓	✓	✓
MP332 P Jaw	✓	✓	✓	✓	✓	✓*	✓	✓
MP332 S Jaw	✓	✓	✓	✓	✓	✓	✓	✓
MP332 TS Jaw	✓*		✓	✓	✓		✓*	✓
MP332 U Jaw	✓	✓	✓	✓	✓	✓*	✓	✓
MP345 CC Jaw								✓*
MP345 S Jaw								✓*

340D2

Takılı

Alt Takım	L					
	—			8,5 mt		
Arka Ağırlık	—			—		
Bom Tipi	Uzanma HD	ME		Uzanma HD	ME	
Stik Uzunluğu	3,20 m HD (10'6")	2,15 m (7'1")	2,55 m (8'4")	3,20 m HD (10'6")	2,15 m (7'1")	2,55 m (8'4")
MP332 CC Jaw	✓	✓	✓	✓	✓	✓
MP332 D Jaw	✓	✓	✓	✓	✓	✓
MP332 P Jaw	✓	✓	✓	✓	✓	✓
MP332 S Jaw	✓	✓	✓	✓	✓	✓
MP332 TS Jaw	✓	✓	✓	✓	✓	✓
MP345 CC Jaw		✓	✓		✓	✓
MP345 D Jaw		✓	✓		✓	✓
MP345 P Jaw		✓	✓		✓	✓
MP345 S Jaw		✓	✓		✓	✓

(devamı sonraki sayfada)

Çoklu İşlemciler Teknik Özellikler

Eşleşme – Paletli Ekskavatörler (devamı)

Eşleştirme

Çalışma Aralığı Yalnızca Ön Yüzey

Eşleşme Yok

340D2 (devamı)

Cat Pim Tutucusu Ataşmanı

Alt Takım	L					
	—			8,5 mt		
Arka Ağırlık	—			8,5 mt		
Bom Tipi	Uzanma HD	ME		Uzanma HD	ME	
Stik Uzunluğu	3,20 m HD (10'6")	2,15 m (7'1")	2,55 m (8'4")	3,20 m HD (10'6")	2,15 m (7'1")	2,55 m (8'4")
MP332 CC Jaw	✓	✓	✓	✓	✓	✓
MP332 D Jaw	✓	✓	✓	✓	✓	✓
MP332 P Jaw	✓	✓	✓	✓	✓	✓
MP332 S Jaw	✓	✓	✓	✓	✓	✓
MP332 TS Jaw	✓	✓	✓	✓	✓	✓
MP332 U Jaw						
MP345 CC Jaw		✓	✓*		✓	✓
MP345 D Jaw		✓*			✓	✓
MP345 P Jaw		✓*			✓	✓
MP345 S Jaw		✓	✓*		✓	✓

CW-45s Özel Ataşman

Alt Takım	L					
	—			8,5 mt		
Arka Ağırlık	—			8,5 mt		
Bom Tipi	Uzanma HD	ME		Uzanma HD	ME	
Stik Uzunluğu	3,20 m HD (10'6")	2,15 m (7'1")	2,55 m (8'4")	3,20 m HD (10'6")	2,15 m (7'1")	2,55 m (8'4")
MP332 CC Jaw	✓	✓	✓	✓	✓	✓
MP332 D Jaw	✓	✓	✓	✓	✓	✓
MP332 P Jaw	✓	✓	✓	✓	✓	✓
MP332 S Jaw	✓	✓	✓	✓	✓	✓
MP332 TS Jaw	✓	✓	✓	✓	✓	✓
MP332 U Jaw						
MP345 CC Jaw		✓	✓		✓	✓
MP345 D Jaw		✓	✓		✓	✓
MP345 P Jaw		✓	✓		✓	✓
MP345 S Jaw		✓	✓		✓	✓

(devamı sonraki sayfada)

Eşleşme – Paletli Ekskavatörler (devamı)

 Eşleştirme

 Çalışma Aralığı Yalnızca Ön Yüzey

 Eşleşme Yok

340D2 (devamı)

CW-45 Özel Ataşman

Alt Takım	L					
Arka Ağırlık	—			8,5 mt		
Bom Tipi	Uzanma HD	ME		Uzanma HD	ME	
Stik Uzunluğu	3,20 m HD (10'6")	2,15 m (7'1")	2,55 m (8'4")	3,20 m HD (10'6")	2,15 m (7'1")	2,55 m (8'4")
MP332 CC Jaw	✓	✓	✓	✓	✓	✓
MP332 D Jaw	✓	✓	✓	✓	✓	✓
MP332 P Jaw	✓	✓	✓	✓	✓	✓
MP332 S Jaw	✓	✓	✓	✓	✓	✓
MP332 TS Jaw	✓	✓	✓	✓	✓	✓
MP332 U Jaw						
MP345 CC Jaw		✓	✓		✓	✓
MP345 D Jaw		✓	✓		✓	✓
MP345 P Jaw		✓	✓		✓	✓
MP345 S Jaw		✓	✓		✓	✓

340F

Takılı

Alt Takım	L		
Arka Ağırlık	7,0 mt		
Bom Tipi	Uzanma HD		ME
Stik Uzunluğu	2,80 m HD (9'2")	3,20 m HD (10'6")	2,55 m (8'4")
MP332 CC Jaw	✓	✓	✓
MP332 D Jaw	✓	✓	✓
MP332 P Jaw	✓	✓	✓
MP332 S Jaw	✓	✓	✓
MP332 TS Jaw	✓	✓	✓
MP345 CC Jaw			✓
MP345 D Jaw			✓
MP345 P Jaw			✓
MP345 S Jaw			✓

Cat Pim Tutucusu Ataşmanı

Alt Takım	L		
Arka Ağırlık	7,0 mt		
Bom Tipi	Uzanma HD		ME
Stik Uzunluğu	2,80 m HD (9'2")	3,20 m HD (10'6")	2,55 m (8'4")
MP332 CC Jaw	✓	✓	✓
MP332 D Jaw	✓	✓	✓
MP332 P Jaw	✓	✓	✓
MP332 S Jaw	✓	✓	✓
MP332 TS Jaw	✓	✓	✓
MP345 CC Jaw			✓
MP345 D Jaw			✓
MP345 P Jaw			✓
MP345 S Jaw			✓

(devamı sonraki sayfada)

Çoklu İşlemciler Teknik Özellikler

Eşleşme – Paletli Ekskavatörler (devamı)

 Eşleşirme

 * Çalışma Aralığı Yalnızca Ön Yüzey

 Eşleşme Yok

340F (devamı)

CW-45s Özel Ataşman

Alt Takım	L		
Arka Ağırlık	7,0 mt		
Bom Tipi	Uzanma HD		ME
Stik Uzunluğu	2,80 m HD (9'2")	3,20 m HD (10'6")	2,55 m (8'4")
MP332 CC Jaw	✓	✓	✓
MP332 D Jaw	✓	✓	✓
MP332 P Jaw	✓	✓	✓
MP332 S Jaw	✓	✓	✓
MP332 TS Jaw	✓	✓	✓
MP345 CC Jaw			✓
MP345 D Jaw			✓
MP345 P Jaw			✓
MP345 S Jaw			✓

CW-45 Özel Ataşman

Alt Takım	L		
Arka Ağırlık	7,0 mt		
Bom Tipi	Uzanma HD		ME
Stik Uzunluğu	2,80 m HD (9'2")	3,20 m HD (10'6")	2,55 m (8'4")
MP332 CC Jaw	✓	✓	✓
MP332 D Jaw	✓	✓	✓
MP332 P Jaw	✓	✓	✓
MP332 S Jaw	✓	✓	✓
MP332 TS Jaw	✓	✓	✓
MP345 CC Jaw			✓
MP345 D Jaw			✓
MP345 P Jaw			✓
MP345 S Jaw			✓

340F UHD

Takılı

Alt Takım	L-FIX					
Arka Ağırlık	8,45 mt					
Bom Tipi	İyileştirme (B)			İyileştirme (S)		
Stik Uzunluğu	2,80 m HD (9'2")	3,20 m HD (10'6")	3,90 m HD (12'10")	2,80 m HD (9'2")	3,20 m HD (10'6")	3,90 m HD (12'10")
MP332 CC Jaw	✓	✓	✓	✓	✓	✓*
MP332 D Jaw	✓	✓	✓	✓	✓	✓*
MP332 P Jaw	✓	✓	✓	✓	✓	✓*
MP332 S Jaw	✓	✓	✓	✓	✓	✓*
MP332 TS Jaw	✓	✓	✓	✓	✓*	
MP332 U Jaw						

(devamı sonraki sayfada)

Eşleşme – Paletli Ekskavatörler (devamı)

 Eşleşirme

 Çalışma Aralığı Yalnızca Ön Yüzey

 Eşleşme Yok

340F UHD (devamı)

Takılı (devamı)

Alt Takım	L-VG					
Arka Ağırlık	8,45 mt					
Bom Tipi	İyileştirme (B)			İyileştirme (S)		
Stik Uzunluğu	2,80 m HD (9'2")	3,20 m HD (10'6")	3,90 m HD (12'10")	2,80 m HD (9'2")	3,20 m HD (10'6")	3,90 m HD (12'10")
MP332 CC Jaw	✓	✓	✓	✓	✓	✓
MP332 D Jaw	✓	✓	✓	✓	✓	✓
MP332 P Jaw	✓	✓	✓	✓	✓	✓
MP332 S Jaw	✓	✓	✓	✓	✓	✓
MP332 TS Jaw	✓	✓	✓	✓	✓	✓
MP332 U Jaw						

Cat Pim Tutucusu Ataşmanı

Alt Takım	L-FIX				
Arka Ağırlık	8,45 mt				
Bom Tipi	İyileştirme (B)			İyileştirme (S)	
Stik Uzunluğu	2,80 m HD (9'2")	3,20 m HD (10'6")	3,90 m HD (12'10")	2,80 m HD (9'2")	3,20 m HD (10'6")
MP332 CC Jaw	✓	✓	✓	✓*	
MP332 D Jaw	✓	✓	✓*	✓*	
MP332 P Jaw	✓	✓	✓*		
MP332 S Jaw	✓	✓	✓	✓*	✓*
MP332 TS Jaw	✓	✓			

Cat Pim Tutucusu Ataşmanı (devamı)

Alt Takım	L-VG					
Arka Ağırlık	8,45 mt					
Bom Tipi	İyileştirme (B)			İyileştirme (S)		
Stik Uzunluğu	2,80 m HD (9'2")	3,20 m HD (10'6")	3,90 m HD (12'10")	2,80 m HD (9'2")	3,20 m HD (10'6")	3,90 m HD (12'10")
MP332 CC Jaw	✓	✓	✓	✓	✓	✓
MP332 D Jaw	✓	✓	✓	✓	✓	✓
MP332 P Jaw	✓	✓	✓		✓	✓
MP332 S Jaw	✓	✓	✓	✓	✓	✓
MP332 TS Jaw	✓	✓				

(devamı sonraki sayfada)

Çoklu İşlemciler Teknik Özellikler

Eşleşme – Paletli Ekskavatörler (devamı)

Eşleşirme

Çalışma Aralığı Yalnızca Ön Yüzey

Eşleşme Yok

340F UHD (devamı)

CW-45s Özel Ataşman

Alt Takım	L-FIX				
Arka Ağırlık	8,45 mt				
Bom Tipi	İyileştirme (B)			İyileştirme (S)	
Stik Uzunluğu	2,80 m HD (9'2")	3,20 m HD (10'6")	3,90 m HD (12'10")	2,80 m HD (9'2")	3,20 m HD (10'6")
MP332 CC Jaw	✓	✓	✓	✓	✓*
MP332 D Jaw	✓	✓	✓	✓*	✓*
MP332 P Jaw	✓	✓	✓	✓*	✓*
MP332 S Jaw	✓	✓	✓	✓	✓*
MP332 TS Jaw	✓	✓			

CW-45s Özel Ataşman (devamı)

Alt Takım	L-VG					
Arka Ağırlık	8,45 mt					
Bom Tipi	İyileştirme (B)			İyileştirme (S)		
Stik Uzunluğu	2,80 m HD (9'2")	3,20 m HD (10'6")	3,90 m HD (12'10")	2,80 m HD (9'2")	3,20 m HD (10'6")	3,90 m HD (12'10")
MP332 CC Jaw	✓	✓	✓	✓	✓	✓
MP332 D Jaw	✓	✓	✓	✓	✓	✓
MP332 P Jaw	✓	✓	✓	✓	✓	✓
MP332 S Jaw	✓	✓	✓	✓	✓	✓
MP332 TS Jaw	✓	✓			✓	

CW-45 Özel Ataşman

Alt Takım	L-FIX				
Arka Ağırlık	8,45 mt				
Bom Tipi	İyileştirme (B)			İyileştirme (S)	
Stik Uzunluğu	2,80 m HD (9'2")	3,20 m HD (10'6")	3,90 m HD (12'10")	2,80 m HD (9'2")	3,20 m HD (10'6")
MP332 CC Jaw	✓	✓	✓	✓	✓*
MP332 D Jaw	✓	✓	✓	✓*	✓*
MP332 P Jaw	✓	✓	✓	✓*	
MP332 S Jaw	✓	✓	✓	✓	✓*
MP332 TS Jaw	✓	✓			

(devamı sonraki sayfada)

Eşleşme – Paletli Ekskavatörler (devamı)

 Eşleşirme

 * Çalışma Aralığı Yalnızca Ön Yüzey

 Eşleşme Yok

340F UHD (devamı)

CW-45 Özel Ataşman (devamı)

Alt Takım	L-VG					
Arka Ağırlık	8,45 mt					
Bom Tipi	İyileştirme (B)			İyileştirme (S)		
Stik Uzunluğu	2,80 m HD (9'2")	3,20 m HD (10'6")	3,90 m HD (12'10")	2,80 m HD (9'2")	3,20 m HD (10'6")	3,90 m HD (12'10")
MP332 CC Jaw	✓	✓	✓	✓	✓	✓
MP332 D Jaw	✓	✓	✓	✓	✓	✓
MP332 P Jaw	✓	✓	✓	✓	✓	✓
MP332 S Jaw	✓	✓	✓	✓	✓	✓
MP332 TS Jaw	✓	✓			✓	

340

Takılı

Alt Takım	L		LN		HD Yüksek Geniş		
Arka Ağırlık	9,0 mt		9,0 mt		7,5 mt		
Bom Tipi	Düz		Düz		Uzanma		ME
Stik Uzunluğu	3,20 m (10'6")	3,90 m HD (12'10")	3,20 m (10'6")	3,90 m HD (12'10")	3,20 m (10'6")	3,90 m HD (12'10")	2,55 m (8'4")
MP332 CC Jaw	✓	✓	✓	✓	✓	✓	✓
MP332 D Jaw	✓	✓	✓	✓	✓	✓	✓
MP332 P Jaw	✓	✓	✓	✓	✓	✓	✓
MP332 S Jaw	✓	✓	✓	✓	✓	✓	✓
MP332 TS Jaw	✓	✓	✓	✓*	✓	✓	✓
MP332 U Jaw	✓	✓	✓	✓	✓	✓	✓
MP345 CC Jaw							✓
MP345 D Jaw							✓
MP345 P Jaw							✓
MP345 S Jaw							✓

Cat Pim Tutucusu Ataşmanı

Alt Takım	L		LN		HD Yüksek Geniş		
Arka Ağırlık	9,0 mt		9,0 mt		7,5 mt		
Bom Tipi	Düz		Düz		Uzanma		ME
Stik Uzunluğu	3,20 m (10'6")	3,90 m (12'10")	3,20 m (10'6")	3,90 m (12'10")	3,20 m (10'6")	3,90 m (12'10")	2,55 m (8'4")
MP332 CC Jaw	✓	✓	✓		✓	✓	✓
MP332 D Jaw	✓		✓		✓	✓	✓
MP332 P Jaw					✓	✓	✓
MP332 S Jaw	✓	✓	✓	✓*	✓	✓	✓
MP332 TS Jaw					✓		✓
MP332 U Jaw					✓	✓	✓
MP345 CC Jaw							✓
MP345 D Jaw							✓
MP345 S Jaw							✓

(devamı sonraki sayfada)

Çoklu İşlemciler Teknik Özellikler

Eşleşme – Paletli Ekskavatörler (devamı)

 Eşleştirme

 * Çalışma Aralığı Yalnızca Ön Yüzey

 Eşleşme Yok

340 (devamı)

CW-45s Özel Ataşman

Alt Takım	L		LN		HD Yüksek Geniş		
	9,0 mt		9,0 mt		7,5 mt		
Arka Ağırlık	9,0 mt		9,0 mt		7,5 mt		
Bom Tipi	Düz		Düz		Uzanma		ME
Stik Uzunluğu	3,20 m (10'6")	3,90 m (12'10")	3,20 m (10'6")	3,90 m (12'10")	3,20 m (10'6")	3,90 m (12'10")	2,55 m (8'4")
MP332 CC Jaw	✓	✓	✓	✓*	✓	✓	✓
MP332 D Jaw	✓	✓	✓	✓*	✓	✓	✓
MP332 P Jaw	✓	✓	✓	✓*	✓	✓	✓
MP332 S Jaw	✓	✓	✓	✓*	✓	✓	✓
MP332 TS Jaw					✓		✓
MP332 U Jaw	✓		✓		✓	✓	✓
MP345 CC Jaw							✓
MP345 D Jaw							✓
MP345 P Jaw							✓
MP345 S Jaw							✓

CW-45 Özel Ataşman

Alt Takım	L		LN		HD Yüksek Geniş		
	9,0 mt		9,0 mt		7,5 mt		
Arka Ağırlık	9,0 mt		9,0 mt		7,5 mt		
Bom Tipi	Düz		Düz		Uzanma		ME
Stik Uzunluğu	3,20 m (10'6")	3,90 m (12'10")	3,20 m (10'6")	3,90 m (12'10")	3,20 m (10'6")	3,90 m (12'10")	2,55 m (8'4")
MP332 CC Jaw	✓	✓	✓	✓*	✓	✓	✓
MP332 D Jaw	✓	✓	✓		✓	✓	✓
MP332 P Jaw	✓		✓		✓	✓	✓
MP332 S Jaw	✓	✓	✓	✓*	✓	✓	✓
MP332 TS Jaw					✓		✓
MP332 U Jaw	✓		✓		✓	✓	✓
MP345 CC Jaw							✓
MP345 D Jaw							✓
MP345 P Jaw							✓
MP345 S Jaw							✓

(devamı sonraki sayfada)

Eşleşme – Paletli Ekskavatörler (devamı)

 Eşleşirme

 Çalışma Aralığı Yalnızca Ön Yüzey

 Eşleşme Yok

345 GC

Takılı

Alt Takım	—			
Arka Ağırlık	8,5 mt			
Bom Tipi	Uzanma HD		ME	
Stik Uzunluğu	2,90 m HD (9'6")	3,35 m HD (11'0")	2,50 m (8'2")	3,00 m (9'10")
MP332 CC Jaw	✓	✓		
MP332 D Jaw	✓	✓		
MP332 P Jaw	✓	✓		
MP332 S Jaw	✓	✓		
MP332 TS Jaw	✓	✓		
MP332 U Jaw	✓	✓		
MP345 CC Jaw	✓	✓	✓	✓
MP345 D Jaw	✓	✓*	✓	✓
MP345 P Jaw	✓	✓*	✓	✓*
MP345 S Jaw	✓	✓	✓	✓

Cat Pim Tutucusu Ataşmanı

Alt Takım	—	
Arka Ağırlık	8,5 mt	
Bom Tipi	Uzanma HD	
Stik Uzunluğu	2,90 m HD (9'6")	3,35 m HD (11'0")
MP332 CC Jaw	✓	✓
MP332 D Jaw	✓	✓
MP332 P Jaw	✓	✓
MP332 S Jaw	✓	✓
MP332 TS Jaw	✓	✓*
MP332 U Jaw	✓	✓

CW-55 Özel Ataşman

Alt Takım	—		
Arka Ağırlık	8,5 mt		
Bom Tipi	Uzanma HD		ME
Stik Uzunluğu	2,90 m HD (9'6")	3,35 m HD (11'0")	2,50 m (8'2")
MP332 CC Jaw	✓	✓	
MP332 D Jaw	✓	✓	
MP332 P Jaw	✓	✓	
MP332 S Jaw	✓	✓	
MP332 TS Jaw	✓	✓*	
MP332 U Jaw	✓	✓	
MP345 CC Jaw			✓*
MP345 D Jaw			
MP345 P Jaw			
MP345 S Jaw			✓*

(devamı sonraki sayfada)

Çoklu İşlemciler Teknik Özellikler

Eşleşme – Paletli Ekskavatörler (devamı)

 Eşleştirme

 Çalışma Aralığı Yalnızca Ön Yüzey

 Eşleşme Yok

349D2

Takılı

Alt Takım	—				L-FIX			
Arka Ağırlık	—				—			
Bom Tipi	Uzanma HD		ME		Uzanma HD		ME	
Stik Uzunluğu	3,35 m HD (11'0")	3,90 m HD (12'10")	2,50 m (8'2")	3,00 m (9'10")	3,35 m HD (11'0")	3,90 m HD (12'10")	2,50 m (8'2")	3,00 m (9'10")
MP345 CC Jaw	✓	✓	✓	✓	✓	✓	✓	✓
MP345 D Jaw	✓	✓	✓	✓	✓	✓	✓	✓
MP345 P Jaw	✓	✓	✓	✓	✓	✓	✓	✓
MP345 S Jaw	✓	✓	✓	✓	✓	✓	✓	✓
MP365 CC Jaw			✓				✓	✓*
MP365 D Jaw							✓*	
MP365 S Jaw			✓*				✓*	

Cat Pim Tutucusu Ataşmanı

Alt Takım	—			L-FIX
Arka Ağırlık	—			—
Bom Tipi	Uzanma HD		Uzanma HD	
Stik Uzunluğu	3,35 m HD (11'0")	3,35 m HD (11'0")	3,90 m HD (12'10")	
MP345 CC Jaw	✓*	✓*	✓*	
MP345 D Jaw	✓*	✓*		
MP345 P Jaw		✓*		
MP345 S Jaw	✓*	✓*	✓*	

CW-55 Özel Ataşman

Alt Takım	—				L-FIX			
Arka Ağırlık	—				—			
Bom Tipi	Uzanma HD		ME		Uzanma HD		ME	
Stik Uzunluğu	3,35 m HD (11'0")	3,90 m HD (12'10")	2,50 m (8'2")	3,00 m (9'10")	3,35 m HD (11'0")	3,90 m HD (12'10")	2,50 m (8'2")	3,00 m (9'10")
MP345 CC Jaw	✓	✓*	✓	✓	✓	✓*	✓	✓
MP345 D Jaw	✓*		✓	✓*	✓*		✓	✓
MP345 P Jaw	✓*		✓	✓*	✓*		✓	✓*
MP345 S Jaw	✓	✓*	✓	✓	✓	✓*	✓	✓

(devamı sonraki sayfada)

Eşleşme – Paletli Ekskavatörler (devamı)

 Eşleştirme

 Çalışma Aralığı Yalnızca Ön Yüzey

 Eşleşme Yok

349F

Takılı

Alt Takım	L-FIX				
Arka Ağırlık	—				
Bom Tipi	Uzanma HD		Uzun Uzanma	ME	
Stik Uzunluğu	3,40 m HD (11'2")	3,90 m HD (12'10")	4,30 m HD (14'1")	2,50 m (8'2")	3,00 m (9'10")
MP332 CC Jaw	✓	✓	✓		
MP332 D Jaw	✓	✓	✓		
MP332 P Jaw	✓	✓	✓		
MP332 S Jaw	✓	✓	✓		
MP332 TS Jaw	✓	✓	✓		
MP332 U Jaw					
MP345 CC Jaw	✓	✓	✓	✓	✓
MP345 D Jaw	✓	✓	✓*	✓	✓
MP345 P Jaw	✓	✓	✓*	✓	✓
MP345 S Jaw	✓	✓	✓	✓	✓
MP365 CC Jaw				✓	✓*
MP365 D Jaw				✓	
MP365 P Jaw				✓*	
MP365 S Jaw				✓	✓*

Cat Pim Tutucusu Ataşmanı

Alt Takım	L-FIX		
Arka Ağırlık	—		
Bom Tipi	Uzanma HD		Uzun Uzanma
Stik Uzunluğu	3,40 m HD (11'2")	3,90 m HD (12'10")	4,30 m HD (14'1")
MP332 CC Jaw	✓	✓	✓
MP332 D Jaw	✓	✓	✓
MP332 P Jaw	✓	✓	✓
MP332 S Jaw	✓	✓	✓
MP332 TS Jaw	✓	✓	
MP332 U Jaw			
MP345 CC Jaw	✓	✓*	
MP345 D Jaw	✓		
MP345 P Jaw	✓*		
MP345 S Jaw	✓	✓*	

(devamı sonraki sayfada)

Çoklu İşlemciler Teknik Özellikler

Eşleşme – Paletli Ekskavatörler (devamı)

 Eşleştirme

 Çalışma Aralığı Yalnızca Ön Yüzey

 Eşleşme Yok

349F XE

Takılı

Alt Takım	L-FIX				
Arka Ağırlık	—				
Bom Tipi	Uzanma HD		Uzun Uzanma	ME	
Stik Uzunluğu	3,40 m HD (11'2")	3,90 m HD (12'10")	4,30 m HD (14'1")	2,50 m (8'2")	3,00 m (9'10")
MP332 CC Jaw	✓	✓	✓		
MP332 D Jaw	✓	✓	✓		
MP332 P Jaw	✓	✓	✓		
MP332 S Jaw	✓	✓	✓		
MP332 TS Jaw	✓	✓	✓		
MP332 U Jaw					
MP345 CC Jaw	✓	✓	✓	✓	✓
MP345 D Jaw	✓	✓	✓*	✓	✓
MP345 P Jaw	✓	✓	✓*	✓	✓
MP345 S Jaw	✓	✓	✓	✓	✓
MP365 CC Jaw				✓	✓*
MP365 D Jaw				✓	
MP365 P Jaw				✓*	
MP365 S Jaw				✓	✓*

Cat Pim Tutucusu Ataşmanı

Alt Takım	L-FIX		
Arka Ağırlık	—		
Bom Tipi	Uzanma HD		Uzun Uzanma
Stik Uzunluğu	3,40 m HD (11'2")	3,90 m HD (12'10")	4,30 m HD (14'1")
MP332 CC Jaw	✓	✓	✓
MP332 D Jaw	✓	✓	✓
MP332 P Jaw	✓	✓	✓
MP332 S Jaw	✓	✓	✓
MP332 TS Jaw	✓	✓	
MP332 U Jaw			
MP345 CC Jaw	✓	✓*	
MP345 D Jaw	✓		
MP345 P Jaw	✓*		
MP345 S Jaw	✓	✓*	

(devamı sonraki sayfada)

Eşleşme – Paletli Ekskavatörler (devamı)

 Eşleştirme

 Çalışma Aralığı Yalnızca Ön Yüzey

 Eşleşme Yok

349
Takılı

Alt Takım	L				
Arka Ağırlık	9,0 mt				
Bom Tipi	Uzanma HD		Uzun Uzanma	ME	
Stik Uzunluğu	3,35 m HD (11'0")	3,90 m HD (12'10")	4,30 m HD (14'1")	2,50 m (8'2")	3,00 m (9'10")
MP332 CC Jaw	✓	✓	✓		
MP332 D Jaw	✓	✓	✓		
MP332 P Jaw	✓	✓	✓		
MP332 S Jaw	✓	✓	✓		
MP332 TS Jaw	✓	✓	✓		
MP332 U Jaw	✓	✓	✓		
MP345 CC Jaw	✓	✓	✓*	✓	✓
MP345 D Jaw	✓	✓	✓*	✓	✓
MP345 P Jaw	✓	✓		✓	✓
MP345 S Jaw	✓	✓	✓*	✓	✓
MP365 CC Jaw				✓	✓*
MP365 D Jaw				✓*	
MP365 P Jaw				✓*	
MP365 S Jaw				✓*	

Cat Pim Tutucusu Ataşmanı

Alt Takım	L		
Arka Ağırlık	9,0 mt		
Bom Tipi	Uzanma HD		Uzun Uzanma
Stik Uzunluğu	3,35 m HD (11'0")	3,90 m HD (12'10")	4,30 m HD (14'1")
MP332 CC Jaw	✓	✓	✓
MP332 D Jaw	✓	✓	✓*
MP332 P Jaw	✓	✓	✓*
MP332 S Jaw	✓	✓	✓
MP332 TS Jaw	✓	✓	
MP332 U Jaw	✓	✓	✓*
MP345 CC Jaw	✓	✓*	
MP345 D Jaw	✓*		
MP345 P Jaw	✓*		
MP345 S Jaw	✓	✓*	

(devamı sonraki sayfada)

Çoklu İşlemciler Teknik Özellikler

Eşleşme – Paletli Ekskavatörler (devamı)

Eşleştirme

Çalışma Aralığı Yalnızca Ön Yüzey

Eşleşme Yok

349 (devamı)

CW-55 Özel Ataşman

Alt Takım	L		
Arka Ağırlık	9,0 mt		
Bom Tipi	Uzanma HD	ME	
Stik Uzunluğu	3,35 m HD (11'0")	2,50 m (8'2")	3,00 m (9'10")
MP332 CC Jaw	✓		
MP332 D Jaw	✓		
MP332 P Jaw	✓		
MP332 S Jaw	✓		
MP332 TS Jaw	✓		
MP332 U Jaw	✓		
MP345 CC Jaw		✓	✓
MP345 D Jaw		✓	✓
MP345 P Jaw		✓	✓
MP345 S Jaw		✓	✓

352F

Takılı

Alt Takım	L-VG					
Arka Ağırlık	—					
Bom Tipi	Uzanma HD			Uzun Uzanma	ME	
Stik Uzunluğu	2,90 m HD (9'6")	3,40 m HD (11'2")	3,90 m HD (12'10")	4,30 m HD (14'1")	2,50 m (8'2")	3,00 m (9'10")
MP332 CC Jaw	✓	✓	✓			
MP332 D Jaw	✓	✓*	✓	✓		
MP332 P Jaw	✓	✓	✓	✓		
MP332 S Jaw	✓	✓	✓	✓		
MP332 TS Jaw	✓	✓	✓	✓		
MP332 U Jaw						
MP345 CC Jaw	✓	✓	✓	✓	✓	✓
MP345 D Jaw	✓	✓	✓	✓	✓	✓
MP345 P Jaw	✓	✓	✓	✓	✓	✓
MP345 S Jaw	✓	✓	✓	✓	✓	✓
MP365 CC Jaw					✓	✓
MP365 D Jaw					✓	✓
MP365 P Jaw					✓	✓
MP365 S Jaw					✓	✓

(devamı sonraki sayfada)

Eşleşme – Paletli Ekskavatörler (devamı)

 Eşleştirme

 Çalışma Aralığı Yalnızca Ön Yüzey

 Eşleşme Yok

352F (devamı)

Cat Pim Tutucusu Ataşmanı

Alt Takım	L-VG			
Arka Ağırlık	—			
Bom Tipi	Uzanma HD			Uzun Uzanma
Stik Uzunluğu	2,90 m HD (9'6")	3,40 m HD (11'2")	3,90 m HD (12'10")	4,30 m HD (14'1")
MP332 CC Jaw		✓	✓	
MP332 D Jaw	✓	✓	✓	
MP332 P Jaw		✓	✓	
MP332 S Jaw	✓	✓*	✓	
MP332 TS Jaw	✓	✓	✓	
MP332 U Jaw				
MP345 CC Jaw		✓	✓	
MP345 D Jaw	✓	✓	✓	✓
MP345 P Jaw		✓*	✓	✓*
MP345 S Jaw	✓		✓	

CW-55 Özel Ataşman

Alt Takım	L-VG			
Arka Ağırlık	—			
Bom Tipi	Uzanma HD		ME	
Stik Uzunluğu	2,90 m HD (9'6")	3,40 m HD (11'2")	2,50 m (8'2")	3,00 m (9'10")
MP332 CC Jaw	✓	✓		
MP332 D Jaw	✓	✓		
MP332 P Jaw	✓	✓		
MP332 S Jaw	✓	✓		
MP332 TS Jaw	✓	✓		
MP332 U Jaw				
MP345 CC Jaw	✓	✓	✓	✓
MP345 D Jaw	✓	✓	✓	✓
MP345 P Jaw	✓	✓	✓	✓
MP345 S Jaw	✓	✓	✓	✓
MP365 CC Jaw			✓	✓
MP365 D Jaw			✓	✓
MP365 P Jaw			✓	✓
MP365 S Jaw			✓	✓

(devamı sonraki sayfada)

Çoklu İşlemciler Teknik Özellikler

Eşleşme – Paletli Ekskavatörler (devamı)

Eşleştirme

* Çalışma Aralığı Yalnızca Ön Yüzey

Eşleşme Yok

352F XE

Takılı

Alt Takım	L-VG					
Arka Ağırlık	—					
Bom Tipi	Uzanma HD			Uzun Uzanma	ME	
Stik Uzunluğu	2,90 m HD (9'6")	3,40 m HD (11'2")	3,90 m HD (12'10")	4,30 m HD (14'1")	2,50 m (8'2")	3,00 m (9'10")
MP332 CC Jaw	✓	✓	✓	✓		
MP332 D Jaw	✓	✓	✓	✓		
MP332 P Jaw	✓	✓	✓	✓		
MP332 S Jaw	✓	✓	✓	✓		
MP332 TS Jaw	✓	✓	✓	✓		
MP345 CC Jaw	✓	✓	✓	✓	✓	✓
MP345 D Jaw	✓	✓	✓	✓	✓	✓
MP345 P Jaw	✓	✓	✓	✓	✓	✓
MP345 S Jaw	✓	✓	✓	✓	✓	✓
MP365 CC Jaw					✓	✓
MP365 D Jaw					✓	✓
MP365 P Jaw					✓	✓*
MP365 S Jaw					✓	✓

Cat Pim Tutucusu Ataşmanı

Alt Takım	L-VG			
Arka Ağırlık	—			
Bom Tipi	Uzanma HD			Uzun Uzanma
Stik Uzunluğu	2,90 m HD (9'6")	3,40 m HD (11'2")	3,90 m HD (12'10")	4,30 m HD (14'1")
MP332 CC Jaw	✓	✓	✓	✓
MP332 D Jaw	✓	✓	✓	✓
MP332 P Jaw	✓	✓	✓	✓
MP332 S Jaw	✓	✓	✓	✓
MP332 TS Jaw	✓	✓	✓	✓
MP332 U Jaw				
MP345 CC Jaw	✓	✓	✓	
MP345 D Jaw	✓	✓		
MP345 P Jaw	✓	✓		
MP345 S Jaw	✓	✓	✓	

(devamı sonraki sayfada)

Eşleşme – Paletli Ekskavatörler (devamı)

 Eşleştirme

 * Çalışma Aralığı Yalnızca Ön Yüzey

 Eşleşme Yok

352F XE (devamı)

CW-55 Özel Ataşman

Alt Takım	L-VG			
Arka Ağırlık	—			
Bom Tipi	Uzanma HD		ME	
Stik Uzunluğu	2,90 m HD (9'6")	3,40 m HD (11'2")	2,50 m (8'2")	3,00 m (9'10")
MP332 CC Jaw	✓	✓		
MP332 D Jaw	✓	✓		
MP332 P Jaw	✓	✓		
MP332 S Jaw	✓	✓		
MP332 TS Jaw	✓	✓		
MP332 U Jaw				
MP345 CC Jaw	✓	✓	✓	✓
MP345 D Jaw	✓	✓	✓	✓
MP345 P Jaw	✓	✓	✓	✓
MP345 S Jaw	✓	✓	✓	✓
MP365 CC Jaw			✓	
MP365 D Jaw			✓*	
MP365 P Jaw				
MP365 S Jaw			✓*	

352

Takılı

Alt Takım	L-VG					
Arka Ağırlık	9,0 mt					
Bom Tipi	Uzanma HD			Uzun Uzanma	ME	
Stik Uzunluğu	2,90 m HD (9'6")	3,35 m HD (11'0")	3,90 m HD (12'10")	4,30 m HD (14'1")	2,50 m (8'2")	3,00 m (9'10")
MP332 CC Jaw	✓	✓	✓	✓		
MP332 D Jaw	✓	✓	✓	✓		
MP332 P Jaw	✓	✓	✓	✓		
MP332 S Jaw	✓	✓	✓	✓		
MP332 TS Jaw	✓	✓	✓	✓		
MP332 U Jaw	✓	✓	✓	✓		
MP345 CC Jaw	✓	✓		✓	✓	✓
MP345 D Jaw	✓	✓		✓	✓	✓
MP345 P Jaw	✓	✓		✓	✓	✓
MP345 S Jaw	✓	✓		✓	✓	✓
MP365 CC Jaw					✓	✓
MP365 D Jaw					✓	✓
MP365 P Jaw					✓	✓*
MP365 S Jaw					✓	✓

(devamı sonraki sayfada)

Çoklu İşlemciler Teknik Özellikler

Eşleşme – Paletli Ekskavatörler (devamı)

Eşleştirme

Çalışma Aralığı Yalnızca Ön Yüzey

Eşleşme Yok

352 (devamı)

Cat Pim Tutucusu Ataşmanı

Alt Takım	L-VG			
Arka Ağırlık	9,0 mt			
Bom Tipi	Uzanma HD			Uzun Uzanma
Stik Uzunluğu	2,90 m HD (9'6")	3,35 m HD (11'0")	3,90 m HD (12'10")	4,30 m HD (14'1")
MP332 CC Jaw	✓	✓	✓	✓
MP332 D Jaw	✓	✓	✓	✓
MP332 P Jaw	✓	✓	✓	✓
MP332 S Jaw	✓	✓	✓	✓
MP332 TS Jaw	✓	✓	✓	✓
MP332 U Jaw	✓	✓	✓	✓
MP345 CC Jaw	✓	✓		
MP345 D Jaw	✓	✓		
MP345 P Jaw	✓	✓		
MP345 S Jaw	✓	✓		

CW-55 Özel Ataşman

Alt Takım	L-VG				
Arka Ağırlık	9,0 mt				
Bom Tipi	Uzanma HD		ME		Uzun Uzanma
Stik Uzunluğu	2,90 m HD (9'6")	3,35 m HD (11'0")	2,50 m (8'2")	3,00 m (9'10")	4,30 m HD (14'1")
MP332 CC Jaw	✓	✓			✓
MP332 D Jaw	✓	✓			✓
MP332 P Jaw	✓	✓			✓
MP332 S Jaw	✓	✓			✓
MP332 TS Jaw	✓	✓			✓
MP332 U Jaw	✓	✓			✓
MP345 CC Jaw	✓	✓	✓	✓	
MP345 D Jaw	✓	✓	✓	✓	
MP345 P Jaw	✓	✓	✓	✓	
MP345 S Jaw	✓	✓	✓	✓	
MP365 CC Jaw			✓*		
MP365 D Jaw					
MP365 P Jaw					
MP365 S Jaw			✓*		

(devamı sonraki sayfada)

Eşleşme – Paletli Ekskavatörler (devamı)

 Eşleşirme

 Çalışma Aralığı Yalnızca Ön Yüzey

 Eşleşme Yok

374F

Takılı

Alt Takım	L					
Arka Ağırlık	—					
Bom Tipi	Uzanma				ME	
Stik Uzunluğu	2,84 m HD (9'4")	3,60 m HD (11'10")	4,15 m HD (13'7")	4,67 m HD (15'4")	2,57 m (8'5")	3,00 m (9'10")
MP365 CC Jaw	✓	✓	✓	✓	✓	✓
MP365 D Jaw	✓	✓	✓	✓	✓	✓
MP365 P Jaw	✓	✓	✓	✓	✓	✓
MP365 S Jaw	✓	✓	✓	✓	✓	✓

CW-70 Özel Ataşman

Alt Takım	L					
Arka Ağırlık	—					
Bom Tipi	Uzanma				ME	
Stik Uzunluğu	2,84 m HD (9'4")	3,60 m HD (11'10")	4,15 m HD (13'7")	4,67 m HD (15'4")	2,57 m (8'5")	3,00 m (9'10")
MP365 CC Jaw	✓	✓	✓	✓*	✓	✓
MP365 D Jaw	✓	✓	✓	✓*	✓	✓
MP365 P Jaw	✓	✓	✓*	✓*	✓	✓
MP365 S Jaw	✓	✓	✓	✓*	✓	✓

390F

Takılı

Alt Takım	L			
Arka Ağırlık	—			
Bom Tipi	Uzanma		GP	
Stik Uzunluğu	4,40 m HD (14'5")	5,50 m HD (18'1")	4,40 m HD (14'5")	5,50 m HD (18'1")
MP365 CC Jaw	✓	✓*	✓	✓
MP365 D Jaw	✓*	✓*	✓	✓
MP365 P Jaw	✓*	✓*	✓	✓
MP365 S Jaw	✓	✓*	✓	✓

CW-70 Özel Ataşman

Alt Takım	L
Arka Ağırlık	—
Bom Tipi	GP
Stik Uzunluğu	4,40 m HD (14'5")
MP365 CC Jaw	✓
MP365 D Jaw	✓
MP365 P Jaw	✓
MP365 S Jaw	✓

Çoklu İşlemciler Teknik Özellikler

Eşleşme – Tekerlekli Ekskavatörler

 Eşleşirme

 * Çalışma Aralığı Yalnızca Ön Yüzey

 Eşleşme Yok

M318F

Takılı

Alt Takım	Ön Dış Destekler; Arka Bıçak					
Arka Ağırlık	3,4 mt			3,9 mt		
Bom Tipi	1 PC			1 PC		
Stik Uzunluğu	2,10 m (6'11")	2,40 m (7'10")	2,60 m (8'6")	2,10 m (6'11")	2,40 m (7'10")	2,60 m (8'6")
MP318 CC Jaw	✓	✓	✓	✓	✓	✓
MP318 D Jaw	✓	✓	✓	✓	✓	✓
MP318 P Jaw	✓	✓	✓	✓	✓	✓
MP318 S Jaw	✓	✓	✓	✓	✓	✓
MP318 U Jaw	✓	✓	✓	✓	✓	✓

Takılı (devamı)

Alt Takım	Ön ve Arka Dış Destekler					
Arka Ağırlık	3,4 mt			3,9 mt		
Bom Tipi	1 PC			1 PC		
Stik Uzunluğu	2,10 m (6'11")	2,40 m (7'10")	2,60 m (8'6")	2,10 m (6'11")	2,40 m (7'10")	2,60 m (8'6")
MP318 CC Jaw	✓	✓	✓	✓	✓	✓
MP318 D Jaw	✓	✓	✓	✓	✓	✓
MP318 P Jaw	✓	✓	✓	✓	✓	✓
MP318 S Jaw	✓	✓	✓	✓	✓	✓
MP318 U Jaw	✓	✓	✓	✓	✓	✓

Takılı (devamı)

Alt Takım	Ön Dış Destekler; Arka Bıçak (Geniş U/C)					
Arka Ağırlık	3,4 mt			3,9 mt		
Bom Tipi	1 PC			1 PC		
Stik Uzunluğu	2,10 m (6'11")	2,40 m (7'10")	2,60 m (8'6")	2,10 m (6'11")	2,40 m (7'10")	2,60 m (8'6")
MP318 CC Jaw	✓	✓	✓	✓	✓	✓
MP318 D Jaw	✓	✓	✓	✓	✓	✓
MP318 P Jaw	✓	✓		✓	✓	
MP318 S Jaw	✓	✓	✓	✓	✓	✓
MP318 U Jaw	✓	✓	✓	✓	✓	✓

Takılı (devamı)

Alt Takım	Arka Bıçak			
Arka Ağırlık	3,4 mt	3,9 mt		
Bom Tipi	1 PC	1 PC		
Stik Uzunluğu	2,10 m (6'11")	2,10 m (6'11")	2,40 m (7'10")	2,60 m (8'6")
MP318 CC Jaw		✓*		
MP318 D Jaw		✓*	✓*	
MP318 P Jaw				
MP318 S Jaw	✓*	✓	✓*	✓*
MP318 U Jaw		✓*		

(devamı sonraki sayfada)

Eşleşme – Tekerlekli Ekskavatörler (devamı)

 Eşleştirme

 Çalışma Aralığı Yalnızca Ön Yüzey

 Eşleşme Yok

M318F (devamı)

Takılı (devamı)

Alt Takım	Arka Bıçak (Geniş U/C)					
	3,4 mt			3,9 mt		
Bom Tipi	1 PC			1 PC		
Stik Uzunluğu	2,10 m (6'11")	2,40 m (7'10")	2,60 m (8'6")	2,10 m (6'11")	2,40 m (7'10")	2,60 m (8'6")
MP318 CC Jaw	✓	✓*		✓	✓	✓
MP318 D Jaw	✓*	✓*		✓	✓	✓*
MP318 P Jaw				✓	✓*	
MP318 S Jaw	✓	✓*	✓*	✓	✓	✓
MP318 U Jaw	✓*			✓	✓	✓*

Cat Pim Tutucusu Ataşmanı

Alt Takım	Ön Dış Destekler; Arka Bıçak		Ön ve Arka Dış Destekler		Ön Dış Destekler; Arka Bıçak (Geniş U/C)		Arka Bıçak (Geniş U/C)
	3,4 mt	3,9 mt	3,4 mt	3,9 mt	3,4 mt	3,9 mt	
Bom Tipi	1 PC	1 PC	1 PC	1 PC	1 PC	1 PC	1 PC
Stik Uzunluğu	2,10 m (6'11")	2,10 m (6'11")	2,10 m (6'11")	2,10 m (6'11")	2,10 m (6'11")	2,10 m (6'11")	2,10 m (6'11")
MP318 CC Jaw							
MP318 D Jaw							
MP318 P Jaw							
MP318 S Jaw	✓	✓	✓	✓	✓	✓	✓*
MP318 U Jaw							

CW-20s Özel Ataşman

Alt Takım	Ön Dış Destekler; Arka Bıçak					
	3,4 mt			3,9 mt		
Bom Tipi	1 PC			1 PC		
Stik Uzunluğu	2,10 m (6'11")	2,40 m (7'10")	2,60 m (8'6")	2,10 m (6'11")	2,40 m (7'10")	2,60 m (8'6")
MP318 CC Jaw	✓	✓		✓	✓	
MP318 D Jaw	✓	✓	✓	✓	✓	✓
MP318 P Jaw	✓			✓		
MP318 S Jaw	✓	✓	✓	✓	✓	✓
MP318 U Jaw	✓	✓		✓	✓	

CW-20s Özel Ataşman (devamı)

Alt Takım	Ön ve Arka Dış Destekler					
	3,4 mt			3,9 mt		
Bom Tipi	1 PC			1 PC		
Stik Uzunluğu	2,10 m (6'11")	2,40 m (7'10")	2,60 m (8'6")	2,10 m (6'11")	2,40 m (7'10")	2,60 m (8'6")
MP318 CC Jaw	✓	✓		✓	✓	
MP318 D Jaw	✓	✓	✓	✓	✓	✓
MP318 P Jaw	✓			✓		
MP318 S Jaw	✓	✓	✓	✓	✓	✓
MP318 U Jaw	✓	✓		✓	✓	

(devamı sonraki sayfada)

Çoklu İşlemciler Teknik Özellikler

Eşleşme – Tekerlekli Ekskavatörler (devamı)

 Eşleştirme

 Çalışma Aralığı Yalnızca Ön Yüzey

 Eşleşme Yok

M318F (devamı)

CW-20s Özel Ataşman (devamı)

Alt Takım	Ön Dış Destekler; Arka Bıçak (Geniş U/C)				Arka Bıçak (Geniş U/C)	
	3,4 mt		3,9 mt		3,9 mt	
Bom Tipi	1 PC		1 PC		1 PC	
Stik Uzunluğu	2,10 m (6'11")	2,40 m (7'10")	2,10 m (6'11")	2,40 m (7'10")	2,10 m (6'11")	2,40 m (7'10")
MP318 CC Jaw	✓		✓		✓*	
MP318 D Jaw	✓		✓		✓*	
MP318 P Jaw						
MP318 S Jaw	✓	✓	✓	✓	✓*	✓*
MP318 U Jaw	✓		✓		✓*	

CW-20 Özel Ataşman

Alt Takım	Ön Dış Destekler; Arka Bıçak					
	3,4 mt			3,9 mt		
Bom Tipi	1 PC			1 PC		
Stik Uzunluğu	2,10 m (6'11")	2,40 m (7'10")	2,60 m (8'6")	2,10 m (6'11")	2,40 m (7'10")	2,60 m (8'6")
MP318 CC Jaw	✓	✓		✓	✓	
MP318 D Jaw	✓	✓	✓	✓	✓	✓
MP318 P Jaw	✓	✓		✓	✓	
MP318 S Jaw	✓	✓	✓	✓	✓	✓
MP318 U Jaw	✓	✓		✓	✓	

CW-20 Özel Ataşman (devamı)

Alt Takım	Ön ve Arka Dış Destekler					
	3,4 mt			3,9 mt		
Bom Tipi	1 PC			1 PC		
Stik Uzunluğu	2,10 m (6'11")	2,40 m (7'10")	2,60 m (8'6")	2,10 m (6'11")	2,40 m (7'10")	2,60 m (8'6")
MP318 CC Jaw	✓	✓		✓	✓	
MP318 D Jaw	✓	✓	✓	✓	✓	✓
MP318 P Jaw	✓	✓		✓	✓	
MP318 S Jaw	✓	✓	✓	✓	✓	✓
MP318 U Jaw	✓	✓		✓	✓	

CW-20 Özel Ataşman (devamı)

Alt Takım	Ön Dış Destekler; Arka Bıçak (Geniş U/C)				Arka Bıçak (Geniş U/C)	
	3,4 mt		3,9 mt		3,9 mt	
Bom Tipi	1 PC		1 PC		1 PC	
Stik Uzunluğu	2,10 m (6'11")	2,40 m (7'10")	2,10 m (6'11")	2,40 m (7'10")	2,10 m (6'11")	2,40 m (7'10")
MP318 CC Jaw	✓		✓		✓*	
MP318 D Jaw	✓		✓		✓*	
MP318 P Jaw						
MP318 S Jaw	✓	✓	✓	✓	✓	✓*
MP318 U Jaw	✓		✓		✓*	

(devamı sonraki sayfada)

Eşleşme – Tekerlekli Ekskavatörler (devamı)

 Eşleştirme

 Çalışma Aralığı Yalnızca Ön Yüzey

 Eşleşme Yok

M320D2

Takılı

Alt Takım	Ön Dış Destekler; Arka Bıçak		Ön ve Arka Dış Destekler	
Arka Ağırlık	4,0 mt		4,0 mt	
Bom Tipi	1 PC		1 PC	
Stik Uzunluğu	2,50 m (8'2")	2,80 m (9'2")	2,50 m (8'2")	2,80 m (9'2")
MP318 CC Jaw	✓		✓	
MP318 D Jaw	✓		✓	
MP318 P Jaw				
MP318 S Jaw	✓		✓	
MP318 U Jaw	✓	✓	✓	✓

Cat Pim Tutucusu Ataşmanı

Alt Takım	Ön Dış Destekler; Arka Bıçak	Ön ve Arka Dış Destekler
Arka Ağırlık	4,0 mt	4,0 mt
Bom Tipi	1 PC	1 PC
Stik Uzunluğu	2,50 m (8'2")	2,50 m (8'2")
MP318 CC Jaw		
MP318 D Jaw		
MP318 P Jaw		
MP318 S Jaw	✓	✓
MP318 U Jaw		

CW-30s Özel Ataşman

Alt Takım	Ön Dış Destekler; Arka Bıçak	Ön ve Arka Dış Destekler
Arka Ağırlık	4,0 mt	4,0 mt
Bom Tipi	1 PC	1 PC
Stik Uzunluğu	2,50 m (8'2")	2,50 m (8'2")
MP318 CC Jaw		
MP318 D Jaw		
MP318 P Jaw		
MP318 S Jaw		
MP318 U Jaw	✓	✓

CW-30 Özel Ataşman

Alt Takım	Ön Dış Destekler; Arka Bıçak	Ön ve Arka Dış Destekler
Arka Ağırlık	4,0 mt	4,0 mt
Bom Tipi	1 PC	1 PC
Stik Uzunluğu	2,50 m (8'2")	2,50 m (8'2")
MP318 CC Jaw		
MP318 D Jaw		
MP318 P Jaw		
MP318 S Jaw		
MP318 U Jaw	✓	✓

(devamı sonraki sayfada)

Çoklu İşlemciler Teknik Özellikler

Eşleşme – Tekerlekli Ekskavatörler (devamı)

Eşleşirme

* Çalışma Aralığı Yalnızca Ön Yüzey

Eşleşme Yok

M320F

Takılı

Alt Takım	Ön Dış Destekler; Arka Bıçak							
Arka Ağırlık	3,7 mt				4,2 mt			
Bom Tipi	VA		1 PC		VA		1 PC	
Stik Uzunluğu	2,50 m (8'2")	2,80 m (9'2")	2,50 m (8'2")	2,80 m (9'2")	2,50 m (8'2")	2,80 m (9'2")	2,50 m (8'2")	2,80 m (9'2")
MP318 CC Jaw	✓	✓	✓	✓	✓	✓	✓	✓
MP318 D Jaw	✓		✓	✓	✓		✓	✓
MP318 P Jaw			✓	✓			✓	✓
MP318 S Jaw	✓	✓	✓	✓	✓	✓	✓	✓
MP318 U Jaw	✓		✓	✓	✓		✓	✓

Takılı (devamı)

Alt Takım	Ön ve Arka Dış Destekler							
Arka Ağırlık	3,7 mt				4,2 mt			
Bom Tipi	VA		1 PC		VA		1 PC	
Stik Uzunluğu	2,50 m (8'2")	2,80 m (9'2")	2,50 m (8'2")	2,80 m (9'2")	2,50 m (8'2")	2,80 m (9'2")	2,50 m (8'2")	2,80 m (9'2")
MP318 CC Jaw	✓	✓	✓	✓	✓	✓	✓	✓
MP318 D Jaw	✓		✓	✓	✓		✓	✓
MP318 P Jaw			✓	✓			✓	✓
MP318 S Jaw	✓	✓	✓	✓	✓	✓	✓	✓
MP318 U Jaw	✓		✓	✓	✓		✓	✓

Takılı (devamı)

Alt Takım	Ön Dış Destekler; Arka Bıçak (Geniş U/C)							
Arka Ağırlık	3,7 mt				4,2 mt			
Bom Tipi	VA		1 PC		VA		1 PC	
Stik Uzunluğu	2,50 m (8'2")	2,80 m (9'2")	2,50 m (8'2")	2,80 m (9'2")	2,50 m (8'2")	2,80 m (9'2")	2,50 m (8'2")	2,80 m (9'2")
MP318 CC Jaw			✓	✓			✓	✓
MP318 D Jaw	✓		✓	✓	✓		✓	✓
MP318 P Jaw			✓				✓	
MP318 S Jaw	✓	✓	✓	✓	✓	✓	✓	✓
MP318 U Jaw			✓	✓			✓	✓

Takılı (devamı)

Alt Takım	Arka Bıçak		Arka Bıçak (Geniş U/C)					
Arka Ağırlık	4,2 mt		3,7 mt		4,2 mt			
Bom Tipi	VA	1 PC	VA	1 PC	VA		1 PC	
Stik Uzunluğu	2,50 m (8'2")	2,50 m (8'2")	2,50 m (8'2")	2,50 m (8'2")	2,50 m (8'2")	2,80 m (9'2")	2,50 m (8'2")	2,80 m (9'2")
MP318 CC Jaw				✓*			✓	✓*
MP318 D Jaw		✓*		✓*	✓		✓	✓*
MP318 P Jaw							✓*	
MP318 S Jaw	✓*	✓*	✓*	✓*	✓	✓*	✓	✓
MP318 U Jaw							✓	✓*

(devamı sonraki sayfada)

Eşleşme – Tekerlekli Ekskavatörler (devamı)

 Eşleşirme

 * Çalışma Aralığı Yalnızca Ön Yüzey

 Eşleşme Yok

M320F (devamı)

Cat Pim Tutucusu Ataşmanı

Alt Takım	Ön Dış Destekler; Arka Bıçak		Ön ve Arka Dış Destekler		Ön Dış Destekler; Arka Bıçak (Geniş U/C)	
	3,7 mt	4,2 mt	3,7 mt	4,2 mt	3,7 mt	4,2 mt
Arka Ağırlık	3,7 mt	4,2 mt	3,7 mt	4,2 mt	3,7 mt	4,2 mt
Bom Tipi	1 PC	1 PC	1 PC	1 PC	1 PC	1 PC
Stik Uzunluğu	2,50 m (8'2")	2,50 m (8'2")	2,50 m (8'2")	2,50 m (8'2")	2,50 m (8'2")	2,50 m (8'2")
MP318 CC Jaw	✓	✓	✓	✓		
MP318 D Jaw	✓	✓	✓	✓		
MP318 P Jaw	✓	✓	✓	✓		
MP318 S Jaw	✓	✓	✓	✓	✓	✓
MP318 U Jaw	✓	✓	✓	✓		

CW-30s Özel Ataşman

Alt Takım	Ön Dış Destekler; Arka Bıçak					
	3,7 mt			4,2 mt		
Bom Tipi	VA	1 PC		VA	1 PC	
Stik Uzunluğu	2,50 m (8'2")	2,50 m (8'2")	2,80 m (9'2")	2,50 m (8'2")	2,50 m (8'2")	2,80 m (9'2")
MP318 CC Jaw	✓	✓	✓	✓	✓	✓
MP318 D Jaw	✓	✓	✓	✓	✓	✓
MP318 P Jaw	✓	✓		✓	✓	
MP318 S Jaw	✓	✓	✓	✓	✓	✓
MP318 U Jaw	✓	✓	✓	✓	✓	✓

CW-30s Özel Ataşman (devamı)

Alt Takım	Ön ve Arka Dış Destekler					
	3,7 mt			4,2 mt		
Bom Tipi	VA	1 PC		VA	1 PC	
Stik Uzunluğu	2,50 m (8'2")	2,50 m (8'2")	2,80 m (9'2")	2,50 m (8'2")	2,50 m (8'2")	2,80 m (9'2")
MP318 CC Jaw	✓	✓	✓	✓	✓	✓
MP318 D Jaw	✓	✓	✓	✓	✓	✓
MP318 P Jaw	✓	✓		✓	✓	
MP318 S Jaw	✓	✓	✓	✓	✓	✓
MP318 U Jaw	✓	✓	✓	✓	✓	✓

CW-30s Özel Ataşman (devamı)

Alt Takım	Ön Dış Destekler; Arka Bıçak (Geniş U/C)						Arka Bıçak (Geniş U/C)	
	3,7 mt			4,2 mt			4,2 mt	
Bom Tipi	VA	1 PC		VA	1 PC		VA	1 PC
Stik Uzunluğu	2,50 m (8'2")	2,50 m (8'2")	2,80 m (9'2")	2,50 m (8'2")	2,50 m (8'2")	2,80 m (9'2")	2,50 m (8'2")	2,50 m (8'2")
MP318 CC Jaw	✓	✓		✓	✓			✓*
MP318 D Jaw	✓	✓		✓	✓			✓*
MP318 P Jaw		✓			✓			
MP318 S Jaw	✓	✓	✓	✓	✓	✓	✓*	✓*
MP318 U Jaw		✓			✓			

(devamı sonraki sayfada)

Çoklu İşlemciler Teknik Özellikler

Eşleşme – Tekerlekli Ekskavatörler (devamı)

 Eşleşirme

 Çalışma Aralığı Yalnızca Ön Yüzey

 Eşleşme Yok

M320F (devamı)

CW-30 Özel Ataşman

Alt Takım	Ön Dış Destekler; Arka Bıçak					
	3,7 mt			4,2 mt		
Arka Ağırlık						
Bom Tipi	VA	1 PC		VA	1 PC	
Stik Uzunluğu	2,50 m (8'2")	2,50 m (8'2")	2,80 m (9'2")	2,50 m (8'2")	2,50 m (8'2")	2,80 m (9'2")
MP318 CC Jaw	✓	✓	✓	✓	✓	✓
MP318 D Jaw	✓	✓	✓	✓	✓	✓
MP318 P Jaw		✓			✓	
MP318 S Jaw	✓	✓	✓	✓	✓	✓
MP318 U Jaw	✓	✓	✓	✓	✓	✓

CW-30 Özel Ataşman (devamı)

Alt Takım	Ön ve Arka Dış Destekler					
	3,7 mt			4,2 mt		
Arka Ağırlık						
Bom Tipi	VA	1 PC		VA	1 PC	
Stik Uzunluğu	2,50 m (8'2")	2,50 m (8'2")	2,80 m (9'2")	2,50 m (8'2")	2,50 m (8'2")	2,80 m (9'2")
MP318 CC Jaw	✓	✓	✓	✓	✓	✓
MP318 D Jaw	✓	✓	✓	✓	✓	✓
MP318 P Jaw		✓			✓	
MP318 S Jaw	✓	✓	✓	✓	✓	✓
MP318 U Jaw	✓	✓	✓	✓	✓	✓

CW-30 Özel Ataşman (devamı)

Alt Takım	Ön Dış Destekler; Arka Bıçak (Geniş U/C)						Arka Bıçak (Geniş U/C)	
	3,7 mt			4,2 mt			4,2 mt	
Arka Ağırlık								
Bom Tipi	VA	1 PC		VA	1 PC		VA	1 PC
Stik Uzunluğu	2,50 m (8'2")	2,50 m (8'2")	2,80 m (9'2")	2,50 m (8'2")	2,50 m (8'2")	2,80 m (9'2")	2,50 m (8'2")	2,50 m (8'2")
MP318 CC Jaw	✓	✓		✓	✓			✓*
MP318 D Jaw	✓	✓		✓	✓			✓*
MP318 P Jaw		✓			✓			
MP318 S Jaw	✓	✓	✓	✓	✓	✓	✓*	✓*
MP318 U Jaw		✓			✓			

(devamı sonraki sayfada)

Eşleşme – Tekerlekli Ekskavatörler (devamı)

 Eşleşirme

 * Çalışma Aralığı Yalnızca Ön Yüzey

 Eşleşme Yok

M322D2

Takılı

Alt Takım	Ön Dış Destekler; Arka Bıçak					
Arka Ağırlık	3,9 mt				4,4 mt	
Bom Tipi	VA		1 PC		VA	
Stik Uzunluğu	2,20 m (7'3")	2,50 m (8'2")	2,20 m (7'3")	2,50 m (8'2")	2,20 m (7'3")	2,50 m (8'2")
MP318 CC Jaw	✓		✓		✓	
MP318 D Jaw	✓		✓		✓	
MP318 P Jaw	✓		✓		✓	
MP318 S Jaw	✓	✓	✓	✓	✓	✓
MP318 U Jaw	✓	✓	✓	✓	✓	✓

Takılı (devamı)

Alt Takım	Ön Dış Destekler; Arka Bıçak					
Arka Ağırlık	4,4 mt			5,4 mt		
Bom Tipi	1 PC		VA		1 PC	
Stik Uzunluğu	2,20 m (7'3")	2,50 m (8'2")	2,20 m (7'3")	2,50 m (8'2")	2,20 m (7'3")	2,50 m (8'2")
MP318 CC Jaw	✓		✓		✓	
MP318 D Jaw	✓		✓		✓	
MP318 P Jaw	✓		✓		✓	
MP318 S Jaw	✓	✓	✓	✓	✓	✓
MP318 U Jaw	✓	✓	✓	✓	✓	✓

Takılı (devamı)

Alt Takım	Ön ve Arka Dış Destekler							
Arka Ağırlık	3,9 mt				4,4 mt			
Bom Tipi	VA		1 PC		VA		1 PC	
Stik Uzunluğu	2,20 m (7'3")	2,50 m (8'2")	2,20 m (7'3")	2,50 m (8'2")	2,20 m (7'3")	2,50 m (8'2")	2,20 m (7'3")	2,50 m (8'2")
MP318 CC Jaw	✓		✓		✓		✓	
MP318 D Jaw	✓		✓		✓		✓	
MP318 P Jaw	✓		✓		✓		✓	
MP318 S Jaw	✓	✓	✓	✓	✓	✓	✓	✓
MP318 U Jaw	✓	✓	✓	✓	✓	✓	✓	✓

Takılı (devamı)

Alt Takım	Ön ve Arka Dış Destekler				Arka Bıçak	
Arka Ağırlık	5,4 mt				3,9 mt	
Bom Tipi	VA		1 PC		VA	1 PC
Stik Uzunluğu	2,20 m (7'3")	2,50 m (8'2")	2,20 m (7'3")	2,50 m (8'2")	2,20 m (7'3")	2,20 m (7'3")
MP318 CC Jaw	✓		✓		✓*	
MP318 D Jaw	✓		✓		✓*	
MP318 P Jaw	✓		✓			
MP318 S Jaw	✓	✓	✓	✓	✓*	✓*
MP318 U Jaw	✓	✓	✓	✓		

(devamı sonraki sayfada)

Çoklu İşlemciler Teknik Özellikler

Eşleşme – Tekerlekli Ekskavatörler (devamı)

 Eşleştirme

 Çalışma Aralığı Yalnızca Ön Yüzey

 Eşleşme Yok

M322D2 (devamı)

Takılı (devamı)

Alt Takım	Arka Bıçak							
	4,4 mt				5,4 mt			
Arka Ağırlık	2,20 m (7'3")		2,50 m (8'2")		2,20 m (7'3")		2,50 m (8'2")	
Bom Tipi	VA		1 PC		VA		1 PC	
Stik Uzunluğu	2,20 m (7'3")	2,50 m (8'2")	2,20 m (7'3")	2,50 m (8'2")	2,20 m (7'3")	2,50 m (8'2")	2,20 m (7'3")	2,50 m (8'2")
MP318 CC Jaw	✓		✓		✓		✓	
MP318 D Jaw	✓		✓		✓		✓	
MP318 P Jaw	✓*		✓*		✓		✓	
MP318 S Jaw	✓	✓	✓	✓	✓	✓	✓	✓
MP318 U Jaw	✓*	✓*	✓*	✓*	✓	✓	✓	✓

Cat Pim Tutucusu Ataşmanı

Alt Takım	Ön Dış Destekler; Arka Bıçak					
	3,9 mt		4,4 mt		5,4 mt	
Bom Tipi	VA	1 PC	VA	1 PC	VA	1 PC
Stik Uzunluğu	2,20 m (7'3")	2,20 m (7'3")	2,20 m (7'3")	2,20 m (7'3")	2,20 m (7'3")	2,20 m (7'3")
MP318 CC Jaw	✓	✓	✓	✓	✓	✓
MP318 D Jaw	✓	✓	✓	✓	✓	✓
MP318 P Jaw						
MP318 S Jaw	✓	✓	✓	✓	✓	✓
MP318 U Jaw	✓	✓	✓	✓	✓	✓

Cat Pim Tutucusu Ataşmanı (devamı)

Alt Takım	Ön ve Arka Dış Destekler						Arka Bıçak	
	3,9 mt		4,4 mt		5,4 mt		5,4 mt	
Bom Tipi	VA	1 PC	VA	1 PC	VA	1 PC	VA	1 PC
Stik Uzunluğu	2,20 m (7'3")	2,20 m (7'3")	2,20 m (7'3")	2,20 m (7'3")	2,20 m (7'3")	2,20 m (7'3")	2,20 m (7'3")	2,20 m (7'3")
MP318 CC Jaw	✓	✓	✓	✓	✓	✓	✓*	✓*
MP318 D Jaw	✓	✓	✓	✓	✓	✓	✓*	✓*
MP318 P Jaw								
MP318 S Jaw	✓	✓	✓	✓	✓	✓	✓	✓
MP318 U Jaw	✓	✓	✓	✓	✓	✓	✓*	✓*

CW-40s Özel Ataşman

Alt Takım	Ön Dış Destekler; Arka Bıçak								
	3,9 mt			4,4 mt			5,4 mt		
Bom Tipi	VA	1 PC		VA	1 PC		VA	1 PC	
Stik Uzunluğu	2,20 m (7'3")	2,20 m (7'3")	2,50 m (8'2")	2,20 m (7'3")	2,20 m (7'3")	2,50 m (8'2")	2,20 m (7'3")	2,20 m (7'3")	2,50 m (8'2")
MP318 CC Jaw									
MP318 D Jaw									
MP318 P Jaw									
MP318 S Jaw		✓			✓			✓	
MP318 U Jaw	✓	✓	✓	✓	✓	✓	✓	✓	✓

(devamı sonraki sayfada)

Eşleşme – Tekerlekli Ekskavatörler (devamı)

 Eşleşirme

 * Çalışma Aralığı Yalnızca Ön Yüzey

 Eşleşme Yok

M322D2 (devamı)

CW-40s Özel Ataşman (devamı)

Alt Takım	Ön ve Arka Dış Destekler								
	3,9 mt			4,4 mt			5,4 mt		
Arka Ağırlık									
Bom Tipi	VA	1 PC		VA	1 PC		VA	1 PC	
Stik Uzunluğu	2,20 m (7'3")	2,20 m (7'3")	2,50 m (8'2")	2,20 m (7'3")	2,20 m (7'3")	2,50 m (8'2")	2,20 m (7'3")	2,20 m (7'3")	2,50 m (8'2")
MP318 CC Jaw									
MP318 D Jaw									
MP318 P Jaw									
MP318 S Jaw		✓			✓			✓	
MP318 U Jaw	✓	✓	✓	✓	✓	✓	✓	✓	✓

CW-40s Özel Ataşman (devamı)

Alt Takım	Arka Bıçak			
	4,4 mt		5,4 mt	
Bom Tipi	1 PC		1 PC	
Stik Uzunluğu	2,20 m (7'3")	2,20 m (7'3")	2,20 m (7'3")	2,50 m (8'2")
MP318 CC Jaw				
MP318 D Jaw				
MP318 P Jaw				
MP318 S Jaw	✓*		✓	
MP318 U Jaw		✓	✓	✓*

CW-40 Özel Ataşman

Alt Takım	Ön Dış Destekler; Arka Bıçak								
	3,9 mt			4,4 mt			5,4 mt		
Arka Ağırlık									
Bom Tipi	VA	1 PC		VA	1 PC		VA	1 PC	
Stik Uzunluğu	2,20 m (7'3")	2,20 m (7'3")	2,50 m (8'2")	2,20 m (7'3")	2,20 m (7'3")	2,50 m (8'2")	2,20 m (7'3")	2,20 m (7'3")	2,50 m (8'2")
MP318 CC Jaw									
MP318 D Jaw									
MP318 P Jaw									
MP318 S Jaw		✓			✓			✓	
MP318 U Jaw	✓	✓	✓	✓	✓	✓	✓	✓	✓

CW-40 Özel Ataşman (devamı)

Alt Takım	Ön ve Arka Dış Destekler								
	3,9 mt			4,4 mt			5,4 mt		
Arka Ağırlık									
Bom Tipi	VA	1 PC		VA	1 PC		VA	1 PC	
Stik Uzunluğu	2,20 m (7'3")	2,20 m (7'3")	2,50 m (8'2")	2,20 m (7'3")	2,20 m (7'3")	2,50 m (8'2")	2,20 m (7'3")	2,20 m (7'3")	2,50 m (8'2")
MP318 CC Jaw									
MP318 D Jaw									
MP318 P Jaw									
MP318 S Jaw		✓			✓			✓	
MP318 U Jaw	✓	✓	✓	✓	✓	✓	✓	✓	✓

(devamı sonraki sayfada)

Çoklu İşlemciler Teknik Özellikler

Eşleşme – Tekerlekli Ekskavatörler (devamı)

 Eşleşirme

 Çalışma Aralığı Yalnızca Ön Yüzey

 Eşleşme Yok

M322D2 (devamı)

CW-40 Özel Ataşman (devamı)

Alt Takım	Arka Bıçak			
	4,4 mt	5,4 mt		
Bom Tipi	1 PC	VA	1 PC	
Stik Uzunluğu	2,20 m (7'3")	2,20 m (7'3")	2,20 m (7'3")	2,50 m (8'2")
MP318 CC Jaw				
MP318 D Jaw				
MP318 P Jaw				
MP318 S Jaw	✓*		✓	
MP318 U Jaw		✓	✓	✓*

M322F

Takılı

Alt Takım	Ön Bıçak; Arka Dış Destekler							
	3,5 mt				4,7 mt			
Bom Tipi	VA		1 PC		VA		1 PC	
Stik Uzunluğu	2,50 m (8'2")	2,90 m (9'6")	2,50 m (8'2")	2,90 m (9'6")	2,50 m (8'2")	2,90 m (9'6")	2,50 m (8'2")	2,90 m (9'6")
MP318 CC Jaw	✓		✓	✓	✓		✓	✓
MP318 D Jaw	✓		✓	✓	✓		✓	✓
MP318 P Jaw	✓		✓		✓		✓	
MP318 S Jaw	✓	✓	✓	✓	✓	✓	✓	✓
MP318 U Jaw	✓		✓		✓		✓	

Takılı (devamı)

Alt Takım	Ön Dış Destekler; Arka Bıçak							
	3,5 mt				4,7 mt			
Bom Tipi	VA		1 PC		VA		1 PC	
Stik Uzunluğu	2,50 m (8'2")	2,90 m (9'6")	2,50 m (8'2")	2,90 m (9'6")	2,50 m (8'2")	2,90 m (9'6")	2,50 m (8'2")	2,90 m (9'6")
MP318 CC Jaw	✓		✓	✓	✓		✓	✓
MP318 D Jaw	✓		✓	✓	✓		✓	✓
MP318 P Jaw	✓		✓		✓		✓	
MP318 S Jaw	✓	✓	✓	✓	✓	✓	✓	✓
MP318 U Jaw	✓		✓		✓		✓	

Takılı (devamı)

Alt Takım	Ön ve Arka Dış Destekler							
	3,5 mt				4,7 mt			
Bom Tipi	VA		1 PC		VA		1 PC	
Stik Uzunluğu	2,50 m (8'2")	2,90 m (9'6")	2,50 m (8'2")	2,90 m (9'6")	2,50 m (8'2")	2,90 m (9'6")	2,50 m (8'2")	2,90 m (9'6")
MP318 CC Jaw	✓		✓	✓	✓		✓	✓
MP318 D Jaw	✓		✓	✓	✓		✓	✓
MP318 P Jaw	✓		✓		✓		✓	
MP318 S Jaw	✓	✓	✓	✓	✓	✓	✓	✓
MP318 U Jaw	✓		✓		✓		✓	

(devamı sonraki sayfada)

Eşleşme – Tekerlekli Ekskavatörler (devamı)

 Eşleşirme

 * Çalışma Aralığı Yalnızca Ön Yüzey

 Eşleşme Yok

M322F (devamı)

Takılı (devamı)

Alt Takım	Arka Bıçak				
	3,5 mt		4,7 mt		
Bom Tipi	1 PC	VA		1 PC	
Stik Uzunluğu	2,50 m (8'2")	2,50 m (8'2")	2,90 m (9'6")	2,50 m (8'2")	2,90 m (9'6")
MP318 CC Jaw		✓		✓	✓
MP318 D Jaw		✓		✓	✓
MP318 P Jaw		✓		✓	
MP318 S Jaw	✓*	✓	✓	✓	✓
MP318 U Jaw		✓		✓	

CW-40s Özel Ataşman

Alt Takım	Ön Bıçak; Arka Dış Destekler				Ön Dış Destekler; Arka Bıçak			
	3,5 mt		4,7 mt		3,5 mt		4,7 mt	
Bom Tipi	VA	1 PC	VA	1 PC	VA	1 PC	VA	1 PC
Stik Uzunluğu	2,50 m (8'2")	2,50 m (8'2")	2,50 m (8'2")	2,50 m (8'2")	2,50 m (8'2")	2,50 m (8'2")	2,50 m (8'2")	2,50 m (8'2")
MP318 CC Jaw		✓		✓		✓		✓
MP318 D Jaw	✓	✓	✓	✓	✓	✓	✓	✓
MP318 P Jaw								
MP318 S Jaw	✓	✓	✓	✓	✓	✓	✓	✓
MP318 U Jaw		✓		✓		✓		✓

CW-40s Özel Ataşman (devamı)

Alt Takım	Ön ve Arka Dış Destekler				Arka Bıçak	
	3,5 mt		4,7 mt		4,7 mt	
Bom Tipi	VA	1 PC	VA	1 PC	VA	1 PC
Stik Uzunluğu	2,50 m (8'2")	2,50 m (8'2")	2,50 m (8'2")	2,50 m (8'2")	2,50 m (8'2")	2,50 m (8'2")
MP318 CC Jaw		✓		✓		✓*
MP318 D Jaw	✓	✓	✓	✓	✓*	✓
MP318 P Jaw						
MP318 S Jaw	✓	✓	✓	✓	✓	✓
MP318 U Jaw		✓		✓		✓*

CW-40 Özel Ataşman

Alt Takım	Ön Bıçak; Arka Dış Destekler				Ön Dış Destekler; Arka Bıçak			
	3,5 mt		4,7 mt		3,5 mt		4,7 mt	
Bom Tipi	VA	1 PC	VA	1 PC	VA	1 PC	VA	1 PC
Stik Uzunluğu	2,50 m (8'2")	2,50 m (8'2")	2,50 m (8'2")	2,50 m (8'2")	2,50 m (8'2")	2,50 m (8'2")	2,50 m (8'2")	2,50 m (8'2")
MP318 CC Jaw	✓	✓	✓	✓	✓	✓	✓	✓
MP318 D Jaw	✓	✓	✓	✓	✓	✓	✓	✓
MP318 P Jaw								
MP318 S Jaw	✓	✓	✓	✓	✓	✓	✓	✓
MP318 U Jaw		✓		✓		✓		✓

(devamı sonraki sayfada)

Çoklu İşlemciler Teknik Özellikler

Eşleşme – Tekerlekli Ekskavatörler (devamı)

Eşleştirme

Çalışma Aralığı Yalnızca Ön Yüzey

Eşleşme Yok

M322F (devamı)

CW-40 Özel Atışman (devamı)

Alt Takım	Ön ve Arka Dış Destekler				Arka Bıçak	
	3,5 mt		4,7 mt		4,7 mt	
Arka Ağırlık	VA	1 PC	VA	1 PC	VA	1 PC
Bom Tipi	VA	1 PC	VA	1 PC	VA	1 PC
Stik Uzunluğu	2,50 m (8'2")	2,50 m (8'2")	2,50 m (8'2")	2,50 m (8'2")	2,50 m (8'2")	2,50 m (8'2")
MP318 CC Jaw	✓	✓	✓	✓	✓*	✓*
MP318 D Jaw	✓	✓	✓	✓	✓*	✓
MP318 P Jaw						
MP318 S Jaw	✓	✓	✓	✓	✓	✓
MP318 U Jaw		✓		✓		✓*

Cat ürünleri, temsilci hizmetleri ve sektörel çözümler hakkında daha kapsamlı bilgi edinmek için www.cat.com adresini ziyaret edin

© 2019 Caterpillar

Her hakkı saklıdır

Malzemeler ve özellikler önceden haber verilmeksizin değiştirilebilir. Fotoğraflarda gösterilen makineler ek ekipman içerebilir. Mevcut seçenekler için size en yakın Cat temsilcinize başvurun.

CAT, CATERPILLAR, LET'S DO THE WORK, ilgili logoları, "Caterpillar Yellow" ile "Power Edge" ve Cat "Modern Hex" ticari sunumu ve burada kullanılan kurumsal kimlik ve ürün kimliği, Caterpillar'ın ticari markaları olup, izinsiz kullanılamaz.

GTJQ9362-00 (01-2019)
(AME, BDT, AB, K. Amerika,
G. Amerika, Türkiye)

