



Multi- procesadores

MP318, MP324, MP332,
MP345, MP365

Especificaciones Técnicas

No todos los accesorios están disponibles en todas las regiones. Consulte a su concesionario Cat® sobre las configuraciones específicas disponibles en su región.

Tabla de contenido

Especificaciones	2				
Dimensiones	5				
Especificaciones hidráulicas	11				
Compatibilidad	13				
318D2.....13	323F.....21	330F.....33	336 GC.....50	349F.....65	M318F.....74
318F.....13	323.....23	330 GC.....34	336.....52	349F XE.....66	M320D2.....77
320D2 GC.....14	325F CR.....25	330.....36	340D2.....55	349.....67	M320F.....78
320D2.....15	326D2.....26	335F CR.....37	340F.....57	340F.....68	M322D2.....81
320F.....16	326F.....27	336D2 GC.....38	340F UHD.....58	352F XE.....70	M322F.....84
320 GC.....17	329D2.....30	336D2 XE.....42	340.....61	352.....71	
320.....18	329F.....31	336F.....43	345 GC.....63	374F.....73	
323D2.....19	330D2.....31	336F XE.....47	349D2.....64	390F.....73	

Especificaciones técnicas de los multiprocesadores

Especificaciones

Modelo	Número de pieza de la carcasa	Tipo de mandíbula	Abreviatura del tipo de mandíbula	Número de pieza de la mandíbula	Peso recomendado de la portadora, mínimo		Peso recomendado de la portadora, máximo	
					kg	lb	kg	lb
MP318	381-4048	Cortadora de hormigón	CC	399-1968	18.000	39.700	25.000	55.100
	381-4048	Demolición	D	415-7261	18.000	39.700	25.000	55.100
	381-4048	Pulverizador	P	419-9178	18.000	39.700	25.000	55.100
	381-4048	Cizalla	S	399-4291	18.000	39.700	25.000	55.100
	381-4048	Universal	U	554-3285	18.000	39.700	25.000	55.100
MP324	381-4042	Cortadora de hormigón	CC	395-0280	24.000	52.900	35.000	77.200
	381-4042	Demolición	D	397-9681	24.000	52.900	35.000	77.200
	381-4042	Pulverizador	P	388-0000	24.000	52.900	35.000	77.200
	381-4042	Cizalla	S	417-0589	24.000	52.900	35.000	77.200
	381-4042	Cizalla para tanques	TS	418-6385	24.000	52.900	35.000	77.200
	381-4042	Universal	U	524-3458	24.000	52.900	35.000	77.200
MP332	453-9680	Cortadora de hormigón	CC	454-5851	32.000	70.500	50.000	110.200
	453-9680	Demolición	D	459-4619	32.000	70.500	50.000	110.200
	453-9680	Pulverizador	P	459-3004	32.000	70.500	50.000	110.200
	453-9680	Cizalla	S	455-1469	32.000	70.500	50.000	110.200
	453-9680	Cizalla para tanques	TS	462-4503	32.000	70.500	50.000	110.200
	453-9680	Universal	U	552-2698	32.000	70.500	50.000	110.200
MP345	461-5577	Cortadora de hormigón	CC	463-3817	45.000	99.200	65.000	143.300
	461-5577	Demolición	D	468-3208	45.000	99.200	65.000	143.300
	461-5577	Pulverizador	P	467-3614	45.000	99.200	65.000	143.300
	461-5577	Cizalla	S	465-0361	45.000	99.200	65.000	143.300
MP365	481-1702	Cortadora de hormigón	CC	487-0302	65.000	143.300	90.000	198.400
	481-1702	Demolición	D	487-5924	65.000	143.300	90.000	198.400
	481-1702	Pulverizador	P	491-1012	65.000	143.300	90.000	198.400
	481-1702	Cizalla	S	482-5133	65.000	143.300	90.000	198.400

(continúa en la página siguiente)

Especificaciones técnicas de los multiprocesadores

Especificaciones (continuación)

Modelo	Número de pieza de la carcasa	Tipo de mandíbula	Abreviatura del tipo de mandíbula	Número de pieza de la mandíbula	Peso, carcasa solamente		Peso, mandíbula únicamente		Peso, armazón de transporte únicamente	
					kg	lb	kg	lb	kg	lb
MP318	381-4048	Cortadora de hormigón	CC	399-1968	1.211	2.670	723	1.594	91,5	201,6
	381-4048	Demolición	D	415-7261	1.211	2.670	732	1.614	91,5	201,6
	381-4048	Pulverizador	P	419-9178	1.211	2.670	872	1.922	91,5	201,6
	381-4048	Cizalla	S	399-4291	1.211	2.670	663	1.462	91,5	201,6
	381-4048	Universal	U	554-3285	1.211	2.670	763	1.682	91,5	201,6
MP324	381-4042	Cortadora de hormigón	CC	395-0280	1.645	3.627	1.038	2.288	111,0	244,7
	381-4042	Demolición	D	397-9681	1.645	3.627	1.063	2.344	111,0	244,7
	381-4042	Pulverizador	P	388-0000	1.645	3.627	1.196	2.637	111,0	244,7
	381-4042	Cizalla	S	417-0589	1.645	3.627	954	2.103	111,0	244,7
	381-4042	Cizalla para tanques	TS	418-6385	1.645	3.627	1.128	2.487	111,0	244,7
	381-4042	Universal	U	524-3458	1.645	3.627	1.081	2.383	111,0	244,7
MP332	453-9680	Cortadora de hormigón	CC	454-5851	1.871	4.125	1.350	2.976	191,3	421,7
	453-9680	Demolición	D	459-4619	1.871	4.125	1.476	3.254	191,3	421,7
	453-9680	Pulverizador	P	459-3004	1.871	4.125	1.494	3.294	191,3	421,7
	453-9680	Cizalla	S	455-1469	1.871	4.125	1.315	2.899	191,3	421,7
	453-9680	Cizalla para tanques	TS	462-4503	1.871	4.125	1.826	4.026	191,3	421,7
	453-9680	Universal	U	552-2698	1.871	4.125	1.494	3.294	191,3	421,7
MP345	461-5577	Cortadora de hormigón	CC	463-3817	2.345	5.170	1.971	4.345	288,8	636,7
	461-5577	Demolición	D	468-3208	2.345	5.170	2.192	4.833	288,8	636,7
	461-5577	Pulverizador	P	467-3614	2.345	5.170	2.234	4.925	288,8	636,7
	461-5577	Cizalla	S	465-0361	2.345	5.170	1.975	4.354	288,8	636,7
MP365	481-1702	Cortadora de hormigón	CC	487-0302	3.082	6.795	2.572	5.670	319,0	703,3
	481-1702	Demolición	D	487-5924	3.082	6.795	3.039	6.700	319,0	703,3
	481-1702	Pulverizador	P	491-1012	3.082	6.795	3.063	6.753	319,0	703,3
	481-1702	Cizalla	S	482-5133	3.082	6.795	2.768	6.102	319,0	703,3

(continúa en la página siguiente)

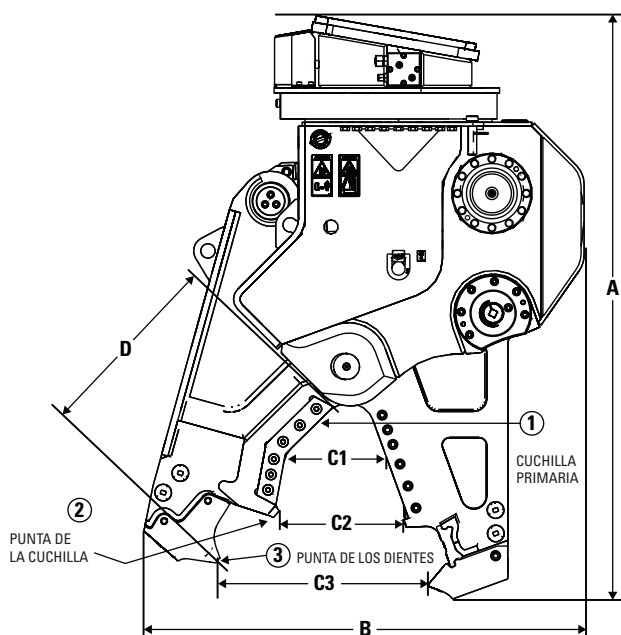
Especificaciones técnicas de los multiprocesadores

Especificaciones (continuación)

Modelo	Número de pieza de la carcasa	Tipo de mandíbula	Abreviatura del tipo de mandíbula	Número de pieza de la mandíbula	Peso, carcasa y mandíbula		Peso, mandíbula y armazón de transporte	
					kg	lb	kg	lb
MP318	381-4048	Cortadora de hormigón	CC	399-1968	1.934	4.264	814,45	1.796
	381-4048	Demolición	D	415-7261	1.943	4.284	823,45	1.815
	381-4048	Pulverizador	P	419-9178	2.083	4.592	963,45	2.124
	381-4048	Cizalla	S	399-4291	1.874	4.131	754,45	1.663
	381-4048	Universal	U	554-3285	1.974	4.352	854,45	1.884
MP324	381-4042	Cortadora de hormigón	CC	395-0280	2.683	5.915	1.149	2.533
	381-4042	Demolición	D	397-9681	2.708	5.970	1.174	2.588
	381-4042	Pulverizador	P	388-0000	2.841	6.263	1.307	2.881
	381-4042	Cizalla	S	417-0589	2.599	5.730	1.065	2.348
	381-4042	Cizalla para tanques	TS	418-6385	2.773	6.113	1.239	2.732
	381-4042	Universal	U	524-3458	2.726	6.010	1.192	2.628
MP332	453-9680	Cortadora de hormigón	CC	454-5851	3.221	7.101	1.541,3	3.398
	453-9680	Demolición	D	459-4619	3.347	7.379	1.667,3	3.676
	453-9680	Pulverizador	P	459-3004	3.365	7.419	1.685,3	3.715
	453-9680	Cizalla	S	455-1469	3.186	7.024	1.506,3	3.321
	453-9680	Cizalla para tanques	TS	462-4503	3.697	8.150	2.017,3	4.447
	453-9680	Universal	U	552-2698	3.365	7.419	1.685,3	3.715
MP345	461-5577	Cortadora de hormigón	CC	463-3817	4.316	9.515	2.259,8	4.982
	461-5577	Demolición	D	468-3208	4.537	10.002	2.480,8	5.469
	461-5577	Pulverizador	P	467-3614	4.579	10.095	2.522,8	5.562
	461-5577	Cizalla	S	465-0361	4.320	9.524	2.263,8	4.991
MP365	481-1702	Cortadora de hormigón	CC	487-0302	5.654	12.465	2.891	6.374
	481-1702	Demolición	D	487-5924	6.121	13.494	3.358	7.403
	481-1702	Pulverizador	P	491-1012	6.145	13.547	3.382	7.456
	481-1702	Cizalla	S	482-5133	5.850	12.897	3.087	6.806

Especificaciones técnicas de los multiprocesadores

Dimensiones: Mandíbula de la cortadora de hormigón (CC)

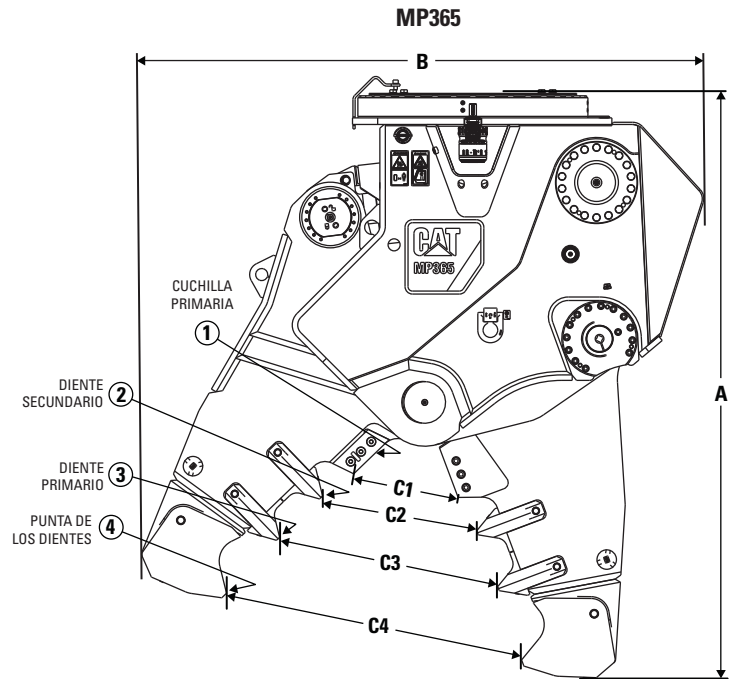
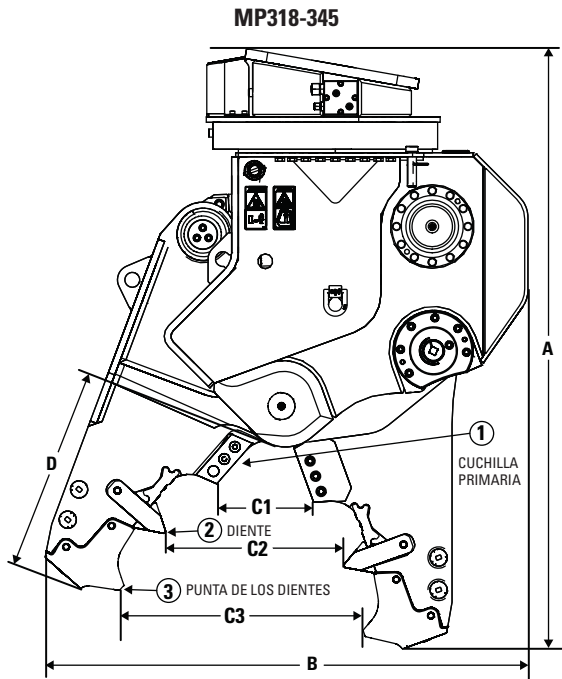


Modelo	(A) Longitud, carcasa y mandíbula		(B) Altura, carcasa y mandíbula		(C1) Abertura de la mandíbula		(C2) Abertura de la mandíbula		(C3) Abertura de la mandíbula		Profundidad de Mandíbula		Longitud del cortador	
	mm	in	mm	in	mm	in	mm	in	mm	in	mm	in	mm	in
MP318	1.972	77,64	1.296	51,02	324	12,76	368	14,49	682	26,85	645	25,39	382	15,04
MP324	2.133	83,98	1.485	58,46	380	14,96	513	20,20	826	32,52	753	29,65	439	17,28
MP332	2.175	85,63	1.864	73,39	450	17,72	541	21,30	927	36,50	869	34,21	496	19,53
MP345	2.344	92,28	2.200	86,61	498	19,61	617	24,29	1.023	40,28	913	35,94	501	19,72
MP365	2.663	104,84	2.534	99,76	668	26,30	752	29,61	1.232	48,50	1.051	41,38	634	24,96

Modelo	(1) Fuerza de cierre		(2) Fuerza de cierre		(3) Fuerza de cierre		(1) Fuerza de compresión/corte		(2) Fuerza de compresión/corte		(3) Fuerza de compresión/corte	
	kN	st	kN	st	kN	st	kN	st	kN	st	kN	st
MP318	2.325	261,33	1.075	120,83	719	80,82	2.622	294,71	1.158	130,16	802	90,14
MP324	3.202	359,90	1.520	170,85	1.005	112,96	3.615	406,33	1.668	187,48	1.133	127,35
MP332	3.731	419,36	1.756	197,37	1.202	135,10	4.258	478,60	1.816	204,12	1.367	153,65
MP345	4.532	509,40	2.146	241,21	1.471	165,34	5.102	573,46	2.382	267,74	1.670	187,71
MP365	5.058	568,52	2.464	276,95	1.756	197,37	5.918	665,18	2.747	308,76	2.017	226,71

Especificaciones técnicas de los multiprocesadores

Dimensiones: Mandíbula de demolición (D)

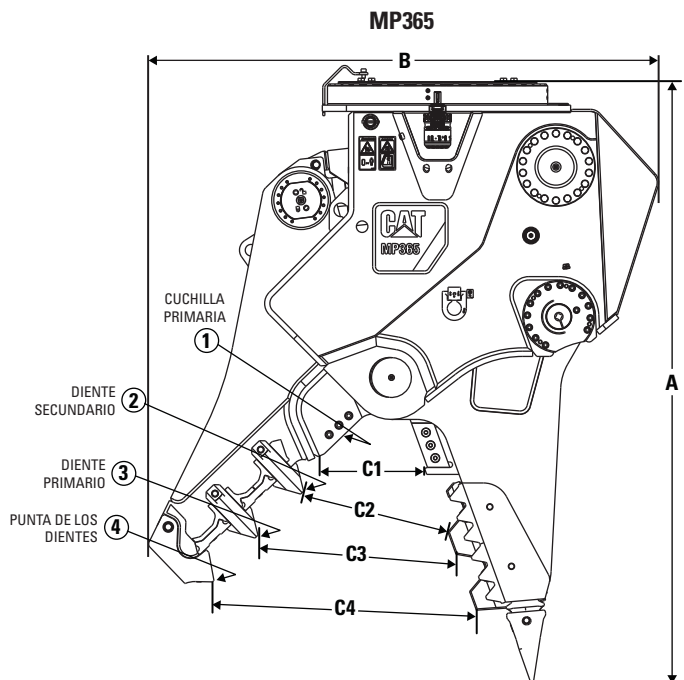
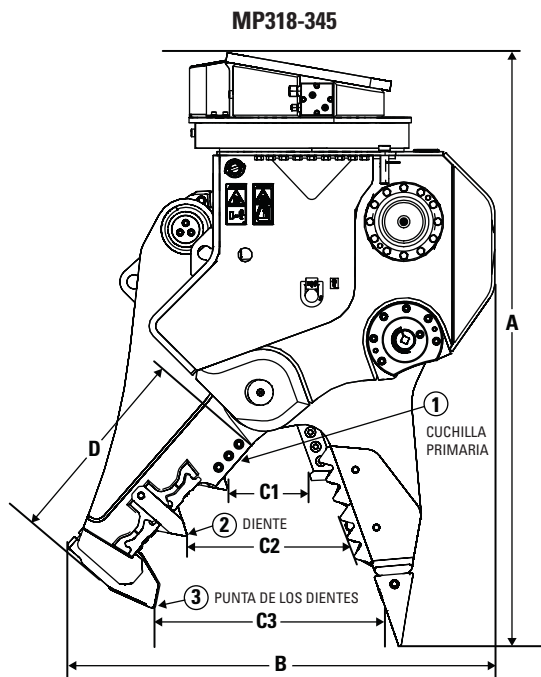


Modelo	(A) Longitud, carcasa y mandíbula		(B) Altura, carcasa y mandíbula		(C1) Abertura de la mandíbula		(C2) Abertura de la mandíbula		(C3) Abertura de la mandíbula		(C4) Abertura de la mandíbula		Profundidad de Mandíbula		Longitud del cortador	
	mm	in	mm	in	mm	in	mm	in	mm	in	mm	in	mm	in	mm	in
MP318	1.935	76,18	1.368	53,86	271	10,67	549	21,61	736	28,98			645	25,39	150	5,91
MP324	2.079	81,85	1.593	62,72	365	14,37	677	26,65	903	35,55			756	29,76	191	7,52
MP332	2.253	88,70	1.995	78,54	433	17,05	785	30,91	1.078	42,44			909	35,79	200	7,87
MP345	2.367	93,19	2.304	90,71	461	18,15	821	32,32	1.183	46,57			954	37,56	225	8,86
MP365	2.678	105,43	2.626	103,39	484	19,06	726	28,58	1.022	40,24	1.384	54,49	1.089	42,87	225	8,86

Modelo	(1) Fuerza de cierre		(2) Fuerza de cierre		(3) Fuerza de cierre		(4) Fuerza de cierre		(1) Fuerza de compresión/corte		(2) Fuerza de compresión/corte		(3) Fuerza de compresión/corte		(4) Fuerza de compresión/corte	
	kN	st	kN	st	kN	st	kN	st	kN	st	kN	st	kN	st	kN	st
MP318	2.409	270,77	1.038	116,67	721	81,04			2.687	302,02	1.203	135,22	824	92,62		
MP324	3.308	371,82	1.427	160,39	1.002	112,62			3.767	423,41	1.684	189,28	1.166	131,06		
MP332	3.584	402,84	1.651	185,57	1.155	129,82			4.094	460,17	1.951	219,29	1.347	151,40		
MP345	4.619	519,18	2.110	237,16	1.417	159,27			5.327	598,75	2.522	283,47	1.670	187,71		
MP365	6.236	700,93	3.374	379,24	2.369	266,28	1.704	191,53	7.298	820,30	4.086	459,27	2.855	320,90	2.031	228,28

Especificaciones técnicas de los multiprocesadores

Dimensiones: Mandíbula pulverizadora (P)

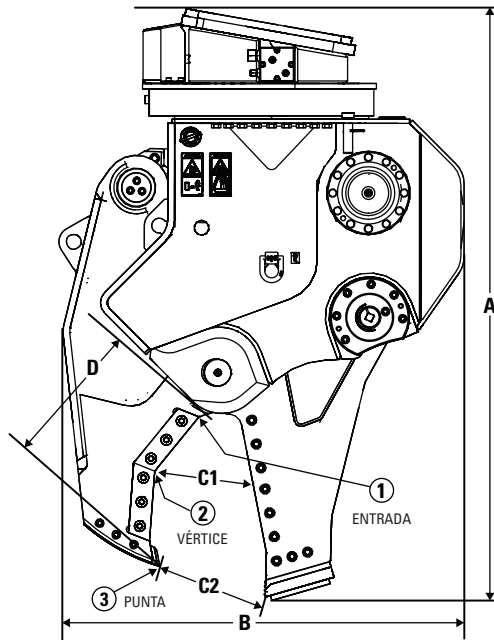


Modelo	(A) Longitud, carcasa y mandíbula		(B) Altura, carcasa y mandíbula		(C1) Abertura de la mandíbula		(C2) Abertura de la mandíbula		(C3) Abertura de la mandíbula		(C4) Abertura de la mandíbula		Profundidad de Mandíbula		Longitud del cortador	
	mm	in	mm	in	mm	in	mm	in	mm	in	mm	in	mm	in	mm	in
MP318	2.006	78,98	1.307	51,46	275	10,83	453	17,83	824	32,44			666	26,22	200	7,87
MP324	2.183	85,94	1.466	57,72	330	12,99	588	23,15	965	37,99			764	30,08	200	7,87
MP332	2.277	89,65	1.879	73,98	384	15,12	617	24,29	803	31,61			840	33,07	200	7,87
MP345	2.503	98,54	2.138	84,17	429	16,89	661	26,02	938	36,93			868	34,17	225	8,86
MP365	2.869	112,95	2.491	98,07	483	19,02	719	28,31	953	37,52	1.260	49,61	1.089	42,87	225	8,86

Modelo	(1) Fuerza de cierre		(2) Fuerza de cierre		(3) Fuerza de cierre		(4) Fuerza de cierre		(1) Fuerza de compresión/corte		(2) Fuerza de compresión/corte		(3) Fuerza de compresión/corte		(4) Fuerza de compresión/corte	
	kN	st	kN	st	kN	st	kN	st	kN	st	kN	st	kN	st	kN	st
MP318	2.279	256,16	1.004	112,85	695	78,12			2.570	288,87	1.131	127,12	781	87,78		
MP324	3.277	368,33	1.449	162,87	971	109,14			3.727	418,91	1.664	187,03	1.104	124,09		
MP332	4.336	487,37	1.736	195,13	1.268	142,52			4.947	556,04	1.962	220,53	1.439	161,74		
MP345	4.842	161,74	2.124	238,74	1.519	170,74			5.616	631,24	2.468	277,40	1.768	198,72		
MP365	6.043	679,23	3.117	350,35	2.177	244,69	1.678	188,61	7.193	808,49	3.655	410,82	2.565	288,31	1.977	222,21

Especificaciones técnicas de los multiprocesadores

Dimensiones: Mandíbula de la cizalla (S)

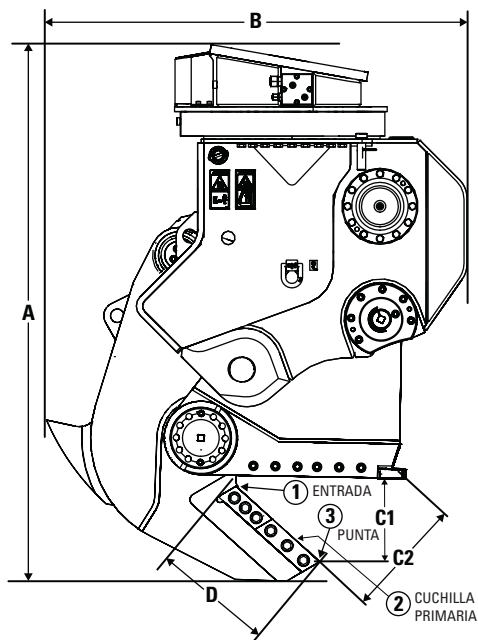


Modelo	(A) Longitud, carcasa y mandíbula		(B) Altura, carcasa y mandíbula		(C1) Abertura de la mandíbula		(C2) Abertura de la mandíbula		Profundidad de Mandíbula		Longitud del cortador	
	mm	in	mm	in	mm	in	mm	in	mm	in	mm	in
MP318	1.897	74,69	1.298	51,10	312	12,28	322	12,68	490	19,29	382	15,04
MP324	2.082	81,97	1.419	55,87	368	14,49	394	15,51	610	24,02	496	19,53
MP332	2.146	84,49	1.615	63,58	425	16,73	471	18,54	677	26,65	572	22,52
MP345	2.296	90,39	1.865	73,43	469	18,46	500	19,69	744	29,29	579	22,80
MP365	2.597	102,24	2.133	83,98	547	21,54	552	21,73	860	33,86	714	28,11

Modelo	(1) Fuerza de cierre		(2) Fuerza de cierre		(3) Fuerza de cierre		(1) Fuerza de compresión/corte		(2) Fuerza de compresión/corte		(3) Fuerza de compresión/corte	
	kN	st	kN	st	kN	st	kN	st	kN	st	kN	st
MP318	3.663	411,72	1.656	186,13	975	109,59	4.012	450,95	1.827	205,35	1.011	113,64
MP324	5.393	606,17	2.214	248,85	1.285	144,43	5.956	669,45	2.445	274,82	1.332	149,72
MP332	7.171	806,02	2.801	314,83	1.587	178,38	7.890	886,84	3.124	351,14	1.652	185,68
MP345	7.524	845,70	3.228	362,83	1.872	362,83	8.463	951,24	3.637	408,80	1.945	218,62
MP365	10.061	1.130,86	3.887	436,90	2.260	254,02	11.295	1.269,56	4.357	489,73	2.342	263,24

Especificaciones técnicas de los multiprocesadores

Dimensiones: Mandíbula de la cizalla para tanques (TS)

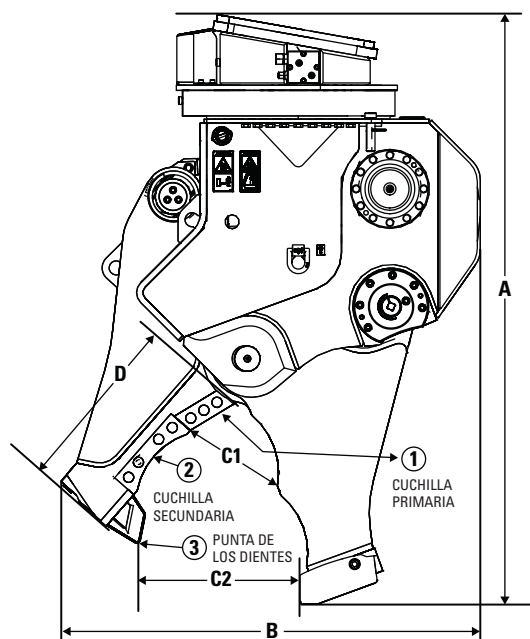


Modelo	(A) Longitud, carcasa y mandíbula		(B) Altura, carcasa y mandíbula		(C1) Abertura de la mandíbula		(C2) Abertura de la mandíbula		Profundidad de Mandíbula		Longitud del cortador	
	mm	in	mm	in	mm	in	mm	in	mm	in	mm	in
MP324	2.129	83,82	1.571	61,85	347	13,66	485	19,09	490	19,29	439	17,28
MP332	2.200	86,61	1.969	77,52	384	15,12	521	20,51			600	23,62

Modelo	(1) Fuerza de cierre		(2) Fuerza de cierre		(3) Fuerza de cierre		(1) Fuerza de compresión/corte		(2) Fuerza de compresión/corte		(3) Fuerza de compresión/corte	
	kN	st	kN	st	kN	st	kN	st	kN	st	kN	st
MP324	3.976	446,90	2.189	246,04	1.507	169,39	4.344	488,27	1.894	212,89	1.550	174,22
MP332	7.048	792,20	2.988	335,85	1.882	211,54	7.048	792,20	3.045	342,26	1.934	217,38

Especificaciones técnicas de los multiprocesadores

Dimensiones: Universal (U)



Modelo	(A) Longitud, carcasa y mandíbula		(B) Altura, carcasa y mandíbula		(C1) Abertura de la mandíbula		(C2) Abertura de la mandíbula		Profundidad de Mandíbula		Longitud del cortador	
	mm	in	mm	in	mm	in	mm	in	mm	in	mm	in
MP318	2.003	78,86	1.274	50,16	326	12,83	462	18,19	565	22,24	400	15,75
MP324	2.186	86,06	1.464	57,64	422	16,61	642	25,28	680	26,77	526	20,71
MP332	2.303	90,67	1.866	73,46	420	16,54	717	28,23	835	32,87	670	26,38

Modelo	(1) Fuerza de cierre		(2) Fuerza de cierre		(3) Fuerza de cierre		(1) Fuerza de compresión/corte		(2) Fuerza de compresión/corte		(3) Fuerza de compresión/corte	
	kN	st	kN	st	kN	st	kN	st	kN	st	kN	st
MP318	2.511	282,24	1.339	150,50	803	90,26	2.661	299,10	1.489	167,36	855	96,10
MP324	3.386	380,59	1.724	193,78	1.083	121,73	3.646	409,81	1.964	220,75	1.180	132,63
MP332	4.223	474,67	2.262	254,25	1.285	144,43	4.743	533,11	2.600	292,24	1.436	161,41

Especificaciones técnicas de los multiprocesadores

Especificaciones hidráulicas

Modelo	Tipo de mandíbula	Presión máxima operativa, circuito de la mandíbula		Flujo máximo de aceite, circuito de la mandíbula		Flujo máximo de retorno de aceite, circuito de la mandíbula	
		kPa	psi	L/min	gpm	L/min	gpm
MP318	Cortadora de hormigón	35.000	5.076	150	39,6	240	63,4
	Demolición	35.000	5.076	150	39,6	240	63,4
	Pulverizador	35.000	5.076	150	39,6	240	63,4
	Cizalla	35.000	5.076	150	39,6	240	63,4
	Universal	35.000	5.076	150	39,6	240	63,4
MP324	Cortadora de hormigón	35.000	5.076	225	59,4	370	97,8
	Demolición	35.000	5.076	225	59,4	370	97,8
	Pulverizador	35.000	5.076	225	59,4	370	97,8
	Cizalla	35.000	5.076	225	59,4	370	97,8
	Cizalla para tanques	35.000	5.076	225	59,4	370	97,8
	Universal	35.000	5.076	225	59,4	370	97,8
MP332	Cortadora de hormigón	35.000	5.076	280	74,0	463	122,3
	Demolición	35.000	5.076	280	74,0	463	122,3
	Pulverizador	35.000	5.076	280	74,0	463	122,3
	Cizalla	35.000	5.076	280	74,0	463	122,3
	Cizalla para tanques	35.000	5.076	280	74,0	463	122,3
	Universal	35.000	5.076	280	74,0	463	122,3
MP345	Cortadora de hormigón	35.000	5.076	360	95,1	635	167,8
	Demolición	35.000	5.076	360	95,1	635	167,8
	Pulverizador	35.000	5.076	360	95,1	635	167,8
	Cizalla	35.000	5.076	360	95,1	635	167,8
MP365	Cortadora de hormigón	35.000	5.076	450	118,9	810	214,0
	Demolición	35.000	5.076	450	118,9	810	214,0
	Pulverizador	35.000	5.076	450	118,9	810	214,0
	Cizalla	35.000	5.076	450	118,9	810	214,0

(continúa en la página siguiente)

Especificaciones técnicas de los multiprocesadores

Especificaciones hidráulicas (continuación)

Modelo	Tipo de mandíbula	Tiempo de ciclo, apertura del circuito de la mandíbula	Tiempo de ciclo, cierre del circuito de la mandíbula	Tiempo de ciclo, circuito de la mandíbula	Presión máxima operativa, circuito de rotación		Flujo máximo de aceite para rendimiento óptimo, circuito de rotación	
		segundos	segundos	segundos	kPa	psi	L/min	gpm
MP318	Cortadora de hormigón	1,6	1	2,6	14.000	2.031	40	10,6
	Demolición	1,6	1	2,6	14.000	2.031	40	10,6
	Pulverizador	1,6	1	2,6	14.000	2.031	40	10,6
	Cizalla	1,6	1	2,6	14.000	2.031	40	10,6
	Universal	1,6	1	2,6	14.000	2.031	40	10,6
MP324	Cortadora de hormigón	1,8	1,2	3	14.000	2.031	40	10,6
	Demolición	1,8	1,2	3	14.000	2.031	40	10,6
	Pulverizador	1,8	1,2	3	14.000	2.031	40	10,6
	Cizalla	1,8	1,2	3	14.000	2.031	40	10,6
	Cizalla para tanques	1,8	1,2	3	14.000	2.031	40	10,6
	Universal	1,8	1,2	3	14.000	2.031	40	10,6
MP332	Cortadora de hormigón	1,9	1,3	3,2	16.000	2.321	40	10,6
	Demolición	1,9	1,3	3,2	16.000	2.321	40	10,6
	Pulverizador	1,9	1,3	3,2	16.000	2.321	40	10,6
	Cizalla	1,9	1,3	3,2	16.000	2.321	40	10,6
	Cizalla para tanques	1,9	1,3	3,2	16.000	2.321	40	10,6
	Universal	1,9	1,3	3,2	16.000	2.321	40	10,6
MP345	Cortadora de hormigón	1,9	1,4	3,3	16.000	2.321	50	13,2
	Demolición	1,9	1,4	3,3	16.000	2.321	50	13,2
	Pulverizador	1,9	1,4	3,3	16.000	2.321	50	13,2
	Cizalla	1,9	1,4	3,3	16.000	2.321	50	13,2
MP365	Cortadora de hormigón	2,1	1,6	3,7	16.000	2.321	50	13,2
	Demolición	2,1	1,6	3,7	16.000	2.321	50	13,2
	Pulverizador	2,1	1,6	3,7	16.000	2.321	50	13,2
	Cizalla	2,1	1,6	3,7	16.000	2.321	50	13,2

Especificaciones técnicas de los multiprocesadores

Compatibilidad: Excavadoras de cadenas

Compatibilidad

Solo rango de trabajo frontal

Sin compatibilidad

318D2

Con pasador

Tren de rodaje	L	
Contrapeso	—	
Tipo de pluma	Alcance	
Longitud del brazo	2,90 m HD (9'6")	2,60 m (8'6")
Mandíbula MP318 CC		✓*
Mandíbula MP318 D		✓*
Mandíbula MP318 P		
Mandíbula MP318 S	✓*	✓*
Mandíbula MP318 U		

318F

Con pasador

Tren de rodaje	L			
Contrapeso	—			
Tipo de pluma	Alcance			
Longitud del brazo	2,25 m (7'5")	2,60 m (8'6")	2,90 m HD (9'6")	3,10 m (10'2")
Mandíbula MP318 CC	✓	✓	✓*	
Mandíbula MP318 D	✓	✓	✓*	✓*
Mandíbula MP318 P	✓	✓*	✓*	
Mandíbula MP318 S	✓	✓	✓	✓*
Mandíbula MP318 U	✓	✓*	✓	

Acoplador con sujetapasador Cat

Tren de rodaje	L
Contrapeso	—
Tipo de pluma	Alcance
Longitud del brazo	2,25 m (7'5")
Mandíbula MP318 CC	
Mandíbula MP318 D	✓*
Mandíbula MP318 P	
Mandíbula MP318 S	✓*
Mandíbula MP318 U	

Acoplamiento dedicado CW-30s

Tren de rodaje	L	
Contrapeso	—	
Tipo de pluma	Alcance	
Longitud del brazo	2,25 m (7'5")	2,60 m (8'6")
Mandíbula MP318 CC	✓*	
Mandíbula MP318 D	✓*	
Mandíbula MP318 P		
Mandíbula MP318 S	✓	✓*
Mandíbula MP318 U	✓*	

(continúa en la página siguiente)

Especificaciones técnicas de los multiprocesadores

Compatibilidad: Excavadoras de cadenas (continuación)

Compatibilidad

Solo rango de trabajo frontal

Sin compatibilidad

318F (continuación)

Acoplamiento dedicado CW-30

Tren de rodaje	L	
Contrapeso	—	
Tipo de pluma	Alcance	
Longitud del brazo	2,25 m (7'5")	2,60 m (8'6")
Mandíbula MP318 CC	✓*	
Mandíbula MP318 D	✓*	
Mandíbula MP318 P		
Mandíbula MP318 S	✓	✓*
Mandíbula MP318 U	✓*	

320D2 GC

Con pasador

Tren de rodaje	—	
Contrapeso	—	
Tipo de pluma	Alcance	
Longitud del brazo	2,50 m (8'2")	2,92 m (9'7")
Mandíbula MP318 CC	✓	✓
Mandíbula MP318 D	✓	✓
Mandíbula MP318 P	✓	✓*
Mandíbula MP318 S	✓	✓
Mandíbula MP318 U	✓	✓*

Acoplador con sujetapasador Cat

Tren de rodaje	—
Contrapeso	—
Tipo de pluma	Alcance
Longitud del brazo	2,50 m (8'2")
Mandíbula MP318 CC	
Mandíbula MP318 D	
Mandíbula MP318 P	
Mandíbula MP318 S	✓*
Mandíbula MP318 U	

Acoplamiento dedicado CW-40s

Tren de rodaje	—	
Contrapeso	—	
Tipo de pluma	Alcance	
Longitud del brazo	2,50 m (8'2")	2,92 m (9'7")
Mandíbula MP318 CC	✓*	
Mandíbula MP318 D	✓*	
Mandíbula MP318 P		
Mandíbula MP318 S	✓	✓*
Mandíbula MP318 U	✓*	

(continúa en la página siguiente)

Especificaciones técnicas de los multiprocesadores

Compatibilidad: Excavadoras de cadenas (continuación)

Compatibilidad

* Solo rango de trabajo frontal

Sin compatibilidad

320D2 GC (continuación)

Acoplamiento dedicado CW-40

Tren de rodaje	—	
Contrapeso	—	
Tipo de pluma	Alcance	
Longitud del brazo	2,50 m (8'2")	2,92 m (9'7")
Mandíbula MP318 CC	✓*	
Mandíbula MP318 D	✓*	
Mandíbula MP318 P		
Mandíbula MP318 S	✓	✓*
Mandíbula MP318 U	✓*	

320D2

Con pasador

Tren de rodaje	—		L	
Contrapeso	—		—	
Tipo de pluma	Alcance HD		Alcance HD	
Longitud del brazo	2,50 m HD (8'2")	2,92 m HD (9'7")	2,50 m HD (8'2")	2,92 m HD (9'7")
Mandíbula MP318 CC	✓	✓*	✓	✓
Mandíbula MP318 D	✓	✓	✓	✓
Mandíbula MP318 P	✓	✓*	✓	✓
Mandíbula MP318 S	✓	✓	✓	✓
Mandíbula MP318 U	✓	✓*	✓	✓

Acoplador con sujetapasador Cat

Tren de rodaje	L	
Contrapeso	—	
Tipo de pluma	Alcance HD	
Longitud del brazo	2,50 m HD (8'2")	2,92 m HD (9'7")
Mandíbula MP318 CC	✓	✓*
Mandíbula MP318 D	✓	✓*
Mandíbula MP318 P	✓*	
Mandíbula MP318 S	✓	✓*
Mandíbula MP318 U	✓*	

Acoplamiento dedicado CW-40s

Tren de rodaje	L	
Contrapeso	—	
Tipo de pluma	Alcance HD	
Longitud del brazo	2,50 m HD (8'2")	2,92 m HD (9'7")
Mandíbula MP318 CC	✓	✓
Mandíbula MP318 D	✓	✓
Mandíbula MP318 P	✓	✓*
Mandíbula MP318 S	✓	✓
Mandíbula MP318 U	✓	✓*

(continúa en la página siguiente)

Especificaciones técnicas de los multiprocesadores

Compatibilidad: Excavadoras de cadenas (continuación)

Compatibilidad

Solo rango de trabajo frontal

Sin compatibilidad

320D2 (continuación)

Acoplamiento dedicado CW-40

Tren de rodaje	L	
Contrapeso	—	
Tipo de pluma	Alcance HD	
Longitud del brazo	2,50 m HD (8'2")	2,92 m HD (9'7")
Mandíbula MP318 CC	✓	✓
Mandíbula MP318 D	✓	✓
Mandíbula MP318 P	✓	✓*
Mandíbula MP318 S	✓	✓
Mandíbula MP318 U	✓	✓*

320F

Con pasador

Tren de rodaje	—		L					
Contrapeso	—		—					
Tipo de pluma	Alcance		VA		Alcance		VA	
Longitud del brazo	2,92 m HD (9'7")	2,92 m HD (9'7")	2,50 m HD (8'2")	2,92 m HD (9'7")	2,50 m HD (8'2")	2,92 m HD (9'7")	2,50 m HD (8'2")	2,92 m HD (9'7")
Mandíbula MP318 CC	✓	✓	✓	✓	✓	✓	✓	✓
Mandíbula MP318 D	✓	✓	✓	✓	✓	✓	✓	✓
Mandíbula MP318 P	✓	✓*	✓	✓	✓	✓	✓	✓
Mandíbula MP318 S	✓	✓	✓	✓	✓	✓	✓	✓
Mandíbula MP318 U	✓	✓*	✓	✓	✓	✓	✓	✓

Acoplador con sujetapasador Cat

Tren de rodaje	L			
Contrapeso	—			
Tipo de pluma	Alcance		VA	
Longitud del brazo	2,50 m HD (8'2")	2,92 m HD (9'7")	2,50 m HD (8'2")	2,92 m HD (9'7")
Mandíbula MP318 CC	✓	✓	✓	✓*
Mandíbula MP318 D	✓	✓	✓	✓*
Mandíbula MP318 P	✓	✓*	✓*	
Mandíbula MP318 S	✓	✓	✓	✓*
Mandíbula MP318 U	✓	✓*	✓*	

Acoplamiento dedicado CW-40s

Tren de rodaje	—		L			
Contrapeso	—		—			
Tipo de pluma	Alcance		Alcance		VA	
Longitud del brazo	2,92 m HD (9'7")	2,50 m HD (8'2")	2,92 m HD (9'7")	2,50 m HD (8'2")	2,92 m HD (9'7")	
Mandíbula MP318 CC	✓*	✓	✓	✓	✓	
Mandíbula MP318 D	✓*	✓	✓	✓	✓	
Mandíbula MP318 P		✓	✓	✓	✓*	
Mandíbula MP318 S	✓	✓	✓	✓	✓	
Mandíbula MP318 U	✓*	✓	✓	✓	✓*	

(continúa en la página siguiente)

Especificaciones técnicas de los multiprocesadores

Compatibilidad: Excavadoras de cadenas (continuación)

 Compatibilidad

 * Solo rango de trabajo frontal

 Sin compatibilidad

320F (continuación)

Acoplamiento dedicado CW-40

Tren de rodaje	—	L			
Contrapeso	—	—			
Tipo de pluma	Alcance	Alcance		VA	
Longitud del brazo	2,92 m HD (9'7")	2,50 m HD (8'2")	2,92 m HD (9'7")	2,50 m HD (8'2")	2,92 m HD (9'7")
Mandíbula MP318 CC	✓*	✓	✓	✓	✓
Mandíbula MP318 D	✓*	✓	✓	✓	✓
Mandíbula MP318 P		✓	✓	✓	✓*
Mandíbula MP318 S	✓	✓	✓	✓	✓
Mandíbula MP318 U	✓*	✓	✓	✓	✓*

320 GC

Con pasador

Tren de rodaje	—				L	
Contrapeso	3,7 tm		4,2 tm		4,2 tm	
Tipo de pluma	Alcance		Alcance		Alcance	
Longitud del brazo	2,50 m (8'2")	2,92 m (9'7")	2,50 m (8'2")	2,92 m (9'7")	2,50 m (8'2")	2,92 m (9'7")
Mandíbula MP318 CC	✓	✓	✓	✓	✓	✓
Mandíbula MP318 D	✓	✓	✓	✓	✓	✓
Mandíbula MP318 P	✓	✓*	✓	✓	✓	✓
Mandíbula MP318 S	✓	✓	✓	✓	✓	✓
Mandíbula MP318 U	✓	✓	✓	✓	✓	✓

Acoplador con sujetapasador Cat

Tren de rodaje	—		L	
Contrapeso	4,2 tm		4,2 tm	
Tipo de pluma	Alcance		Alcance	
Longitud del brazo	2,50 m (8'2")	2,92 m (9'7")	2,50 m (8'2")	2,92 m (9'7")
Mandíbula MP318 CC	✓	✓*	✓	✓
Mandíbula MP318 D	✓	✓*	✓	✓
Mandíbula MP318 P	✓*		✓	✓
Mandíbula MP318 S	✓	✓*	✓	✓
Mandíbula MP318 U	✓*		✓	✓

Acoplamiento dedicado CW-40s

Tren de rodaje	—				L	
Contrapeso	3,7 tm		4,2 tm		4,2 tm	
Tipo de pluma	Alcance		Alcance		Alcance	
Longitud del brazo	2,50 m (8'2")	2,92 m (9'7")	2,50 m (8'2")	2,92 m (9'7")	2,50 m (8'2")	2,92 m (9'7")
Mandíbula MP318 CC	✓*		✓	✓	✓	✓
Mandíbula MP318 D	✓*		✓	✓	✓	✓
Mandíbula MP318 P			✓	✓*	✓	✓
Mandíbula MP318 S	✓	✓*	✓	✓	✓	✓
Mandíbula MP318 U	✓*		✓	✓	✓	✓

(continúa en la página siguiente)

Especificaciones técnicas de los multiprocesadores

Compatibilidad: Excavadoras de cadenas (continuación)

Compatibilidad

* Solo rango de trabajo frontal

Sin compatibilidad

320 GC (continuación)

Acoplamiento dedicado CW-40

Tren de rodaje	—				L	
Contrapeso	3,7 tm		4,2 tm		4,2 tm	
Tipo de pluma	Alcance		Alcance		Alcance	
Longitud del brazo	2,50 m (8'2")	2,92 m (9'7")	2,50 m (8'2")	2,92 m (9'7")	2,50 m (8'2")	2,92 m (9'7")
Mandíbula MP318 CC	✓*		✓	✓	✓	✓
Mandíbula MP318 D	✓*		✓	✓	✓	✓
Mandíbula MP318 P			✓	✓*	✓	✓
Mandíbula MP318 S	✓	✓*	✓	✓	✓	✓
Mandíbula MP318 U	✓*		✓	✓	✓	✓

320

Con pasador

Tren de rodaje	L							
Contrapeso	3,7 tm				4,2 tm			
Tipo de pluma	Alcance HD		Alcance		Alcance HD		VA	
Longitud del brazo	2,50 m HD (8'2")	2,92 m HD (9'7")	2,50 m (8'2")	2,92 m (9'7")	2,50 m HD (8'2")	2,92 m HD (9'7")	2,50 m (8'2")	2,92 m (9'7")
Mandíbula MP318 CC	✓	✓	✓	✓	✓	✓	✓	✓
Mandíbula MP318 D	✓	✓	✓	✓	✓	✓	✓	✓
Mandíbula MP318 P	✓	✓	✓	✓	✓	✓	✓	✓
Mandíbula MP318 S	✓	✓	✓	✓	✓	✓	✓	✓
Mandíbula MP318 U	✓	✓	✓	✓	✓	✓	✓	✓

Acoplador con sujetapasador Cat

Tren de rodaje	L							
Contrapeso	3,7 tm				4,2 tm			
Tipo de pluma	Alcance HD		Alcance		Alcance HD		VA	
Longitud del brazo	2,50 m HD (8'2")	2,92 m HD (9'7")	2,50 m (8'2")	2,92 m (9'7")	2,50 m HD (8'2")	2,92 m HD (9'7")	2,50 m (8'2")	
Mandíbula MP318 CC	✓	✓*	✓	✓	✓	✓	✓*	
Mandíbula MP318 D	✓*		✓	✓	✓	✓	✓*	
Mandíbula MP318 P			✓	✓*	✓	✓*		
Mandíbula MP318 S	✓	✓*	✓	✓	✓	✓	✓*	
Mandíbula MP318 U	✓*		✓	✓	✓	✓*	✓*	

Acoplamiento dedicado CW-40s

Tren de rodaje	L							
Contrapeso	3,7 tm				4,2 tm			
Tipo de pluma	Alcance HD		Alcance		Alcance HD		VA	
Longitud del brazo	2,50 m HD (8'2")	2,92 m HD (9'7")	2,50 m (8'2")	2,92 m (9'7")	2,50 m HD (8'2")	2,92 m HD (9'7")	2,50 m (8'2")	2,92 m (9'7")
Mandíbula MP318 CC	✓	✓	✓	✓	✓	✓	✓	✓*
Mandíbula MP318 D	✓	✓	✓	✓	✓	✓	✓	✓*
Mandíbula MP318 P	✓	✓*	✓	✓	✓	✓	✓*	
Mandíbula MP318 S	✓	✓	✓	✓	✓	✓	✓	✓
Mandíbula MP318 U	✓	✓*	✓	✓	✓	✓	✓	✓*

(continúa en la página siguiente)

Especificaciones técnicas de los multiprocesadores

Compatibilidad: Excavadoras de cadenas (continuación)

 Compatibilidad

 * Solo rango de trabajo frontal

 Sin compatibilidad

320 (continuación)

Acoplamiento dedicado CW-40

Tren de rodaje	L							
Contrapeso	3,7 tm				4,2 tm			
Tipo de pluma	Alcance HD		Alcance		Alcance HD		VA	
Longitud del brazo	2,50 m HD (8'2")	2,92 m HD (9'7")	2,50 m (8'2")	2,92 m (9'7")	2,50 m HD (8'2")	2,92 m HD (9'7")	2,50 m (8'2")	2,92 m (9'7")
Mandíbula MP318 CC	✓	✓	✓	✓	✓	✓	✓	✓*
Mandíbula MP318 D	✓	✓	✓	✓	✓	✓	✓	✓*
Mandíbula MP318 P	✓	✓*	✓	✓	✓	✓	✓*	
Mandíbula MP318 S	✓	✓	✓	✓	✓	✓	✓	✓
Mandíbula MP318 U	✓	✓*	✓	✓	✓	✓	✓	✓*

323D2

Con pasador

Tren de rodaje	L		
Contrapeso	—		
Tipo de pluma	Alcance HD		ME
Longitud del brazo	2,50 m HD (8'2")	2,92 m HD (9'7")	2,40 m (7'10")
Mandíbula MP318 CC	✓	✓	✓
Mandíbula MP318 D	✓	✓	✓
Mandíbula MP318 P	✓	✓	✓
Mandíbula MP318 S	✓	✓	✓
Mandíbula MP318 U	✓	✓	✓
Mandíbula MP324 CC			✓
Mandíbula MP324 D			✓
Mandíbula MP324 P			✓
Mandíbula MP324 S			✓
Mandíbula MP324 TS			✓
Mandíbula MP324 U			✓

Acoplador con sujetapasador Cat

Tren de rodaje	L		
Contrapeso	—		
Tipo de pluma	Alcance HD		ME
Longitud del brazo	2,50 m HD (8'2")	2,92 m HD (9'7")	2,40 m (7'10")
Mandíbula MP318 CC	✓	✓	✓
Mandíbula MP318 D	✓	✓	✓
Mandíbula MP318 P	✓	✓*	✓
Mandíbula MP318 S	✓	✓	✓
Mandíbula MP318 U	✓	✓*	✓
Mandíbula MP324 CC			✓*
Mandíbula MP324 D			✓*
Mandíbula MP324 P			✓
Mandíbula MP324 S			✓
Mandíbula MP324 TS			✓
Mandíbula MP324 U			✓*

(continúa en la página siguiente)

Especificaciones técnicas de los multiprocesadores

Compatibilidad: Excavadoras de cadenas (continuación)

Compatibilidad

* Solo rango de trabajo frontal

Sin compatibilidad

323D2 (continuación)

Acoplamiento dedicado CW-40s

Tren de rodaje	L	
Contrapeso	—	
Tipo de pluma	Alcance HD	
Longitud del brazo	2,50 m HD (8'2")	2,92 m HD (9'7")
Mandíbula MP318 CC	✓	✓
Mandíbula MP318 D	✓	✓
Mandíbula MP318 P	✓	✓
Mandíbula MP318 S	✓	✓
Mandíbula MP318 U	✓	✓

Acoplamiento dedicado CW-40

Tren de rodaje	L		
Contrapeso	—		
Tipo de pluma	Alcance HD		ME
Longitud del brazo	2,50 m HD (8'2")	2,92 m HD (9'7")	2,40 m (7'10")
Mandíbula MP318 CC	✓	✓	✓
Mandíbula MP318 D	✓	✓	✓
Mandíbula MP318 P	✓	✓	✓
Mandíbula MP318 S	✓	✓	✓
Mandíbula MP318 U	✓	✓	✓
Mandíbula MP324 CC			✓
Mandíbula MP324 D			✓
Mandíbula MP324 P			✓
Mandíbula MP324 S			✓
Mandíbula MP324 TS			✓
Mandíbula MP324 U			✓

(continúa en la página siguiente)

Especificaciones técnicas de los multiprocesadores

Compatibilidad: Excavadoras de cadenas (continuación)

 Compatibilidad

 * Solo rango de trabajo frontal

 Sin compatibilidad

323F

Con pasador

Tren de rodaje	L						
Contrapeso	—						
Tipo de pluma	Alcance		Alcance HD			VA	
Longitud del brazo	2,50 m HD (8'2")	2,92 m HD (9'7")	2,92 m HD (9'7")	3,86 m HD (12'8")	2,92 m HD-TR (9'7")	2,50 m HD (8'2")	2,92 m HD (9'7")
Mandíbula MP318 CC	✓	✓	✓		✓	✓	✓
Mandíbula MP318 D	✓	✓	✓		✓	✓	✓
Mandíbula MP318 P	✓	✓	✓		✓	✓	✓
Mandíbula MP318 S	✓	✓	✓	✓	✓	✓	✓
Mandíbula MP318 U	✓	✓	✓		✓	✓	✓

Con pasador (continuación)

Tren de rodaje	L				LN			
Contrapeso	5,35 tm				—			
Tipo de pluma	Alcance		VA		Alcance		VA	
Longitud del brazo	2,50 m HD (8'2")	2,92 m HD (9'7")	2,50 m HD (8'2")	2,92 m HD (9'7")	2,50 m HD (8'2")	2,92 m HD (9'7")	2,50 m HD (8'2")	2,92 m HD (9'7")
Mandíbula MP318 CC	✓	✓	✓	✓	✓	✓	✓	✓*
Mandíbula MP318 D	✓	✓	✓	✓	✓	✓	✓	✓*
Mandíbula MP318 P	✓	✓	✓	✓	✓	✓	✓*	
Mandíbula MP318 S	✓	✓	✓	✓	✓	✓	✓	✓
Mandíbula MP318 U	✓	✓	✓	✓	✓	✓	✓	✓*

Acoplador con sujetapasador Cat

Tren de rodaje	L						
Contrapeso	—						
Tipo de pluma	Alcance		Alcance HD		VA		
Longitud del brazo	2,50 m HD (8'2")	2,92 m HD (9'7")	2,92 m HD (9'7")	2,92 m HD-TR (9'7")	2,50 m HD (8'2")	2,92 m HD (9'7")	
Mandíbula MP318 CC	✓	✓	✓	✓	✓	✓	
Mandíbula MP318 D	✓	✓	✓	✓	✓	✓	
Mandíbula MP318 P	✓	✓	✓	✓	✓	✓*	
Mandíbula MP318 S	✓	✓	✓	✓	✓	✓	
Mandíbula MP318 U	✓	✓	✓	✓	✓	✓	

Acoplador con sujetapasador Cat (continuación)

Tren de rodaje	L				LN	
Contrapeso	5,35 tm				—	
Tipo de pluma	Alcance		VA		Alcance	
Longitud del brazo	2,50 m HD (8'2")	2,92 m HD (9'7")	2,50 m HD (8'2")	2,92 m HD (9'7")	2,50 m HD (8'2")	2,92 m HD (9'7")
Mandíbula MP318 CC	✓	✓	✓	✓	✓	✓*
Mandíbula MP318 D	✓	✓	✓	✓	✓	✓*
Mandíbula MP318 P	✓	✓	✓	✓	✓*	
Mandíbula MP318 S	✓	✓	✓	✓	✓	✓
Mandíbula MP318 U	✓	✓	✓	✓	✓	✓*

(continúa en la página siguiente)

Especificaciones técnicas de los multiprocesadores

Compatibilidad: Excavadoras de cadenas (continuación)

 Compatibilidad

 * Solo rango de trabajo frontal

 Sin compatibilidad

323F (continuación)

Acoplamiento dedicado CW-40s

Tren de rodaje	L							
Contrapeso	—				5,35 tm			
Tipo de pluma	Alcance		VA		Alcance		VA	
Longitud del brazo	2,50 m HD (8'2")	2,92 m HD (9'7")	2,50 m HD (8'2")	2,92 m HD (9'7")	2,50 m HD (8'2")	2,92 m HD (9'7")	2,50 m HD (8'2")	2,92 m HD (9'7")
Mandíbula MP318 CC	✓	✓	✓	✓	✓	✓	✓	✓
Mandíbula MP318 D	✓	✓	✓	✓	✓	✓	✓	✓
Mandíbula MP318 P	✓	✓	✓	✓	✓	✓	✓	✓
Mandíbula MP318 S	✓	✓	✓	✓	✓	✓	✓	✓
Mandíbula MP318 U	✓	✓	✓	✓	✓	✓	✓	✓

Acoplamiento dedicado CW-40s (continuación)

Tren de rodaje	LN		
Contrapeso	—		
Tipo de pluma	Alcance		VA
Longitud del brazo	2,50 m HD (8'2")	2,92 m HD (9'7")	2,50 m HD (8'2")
Mandíbula MP318 CC	✓	✓	
Mandíbula MP318 D	✓	✓	✓*
Mandíbula MP318 P	✓	✓*	
Mandíbula MP318 S	✓	✓	✓*
Mandíbula MP318 U	✓	✓	

Acoplamiento dedicado CW-40

Tren de rodaje	L							
Contrapeso	—				5,35 tm			
Tipo de pluma	Alcance		VA		Alcance		VA	
Longitud del brazo	2,50 m HD (8'2")	2,92 m HD (9'7")	2,50 m HD (8'2")	2,92 m HD (9'7")	2,50 m HD (8'2")	2,92 m HD (9'7")	2,50 m HD (8'2")	2,92 m HD (9'7")
Mandíbula MP318 CC	✓	✓	✓	✓	✓	✓	✓	✓
Mandíbula MP318 D	✓	✓	✓	✓	✓	✓	✓	✓
Mandíbula MP318 P	✓	✓	✓	✓	✓	✓	✓	✓
Mandíbula MP318 S	✓	✓	✓	✓	✓	✓	✓	✓
Mandíbula MP318 U	✓	✓	✓	✓	✓	✓	✓	✓

Acoplamiento dedicado CW-40 (continuación)

Tren de rodaje	LN		
Contrapeso	—		
Tipo de pluma	Alcance		VA
Longitud del brazo	2,50 m HD (8'2")	2,92 m HD (9'7")	2,50 m HD (8'2")
Mandíbula MP318 CC	✓	✓	
Mandíbula MP318 D	✓	✓	✓*
Mandíbula MP318 P	✓	✓*	
Mandíbula MP318 S	✓	✓	✓*
Mandíbula MP318 U	✓	✓	

(continúa en la página siguiente)

Especificaciones técnicas de los multiprocesadores

Compatibilidad: Excavadoras de cadenas (continuación)

 Compatibilidad

 * Solo rango de trabajo frontal

 Sin compatibilidad

323
Con pasador

Tren de rodaje	L						
Contrapeso	4,2 tm						
Tipo de pluma	Alcance			Alcance HD		VA	
Longitud del brazo	2,50 m (8'2")	2,92 m (9'7")	3,86 m (12'8")	2,50 m HD (8'2")	2,92 m HD (9'7")	2,50 m (8'2")	2,92 m (9'7")
Mandíbula MP318 CC	✓	✓	✓	✓	✓	✓	✓
Mandíbula MP318 D	✓	✓	✓	✓	✓	✓	✓
Mandíbula MP318 P	✓	✓	✓	✓	✓	✓	✓
Mandíbula MP318 S	✓	✓	✓	✓	✓	✓	✓
Mandíbula MP318 U	✓	✓	✓	✓	✓	✓	✓

Con pasador (continuación)

Tren de rodaje	L					
Contrapeso	5,4 tm					
Tipo de pluma	Alcance			Alcance HD		
Longitud del brazo	2,50 m (8'2")	2,92 m (9'7")	3,86 m (12'8")	2,50 m HD (8'2")	2,92 m HD (9'7")	2,92 m TR (9'7")
Mandíbula MP318 CC	✓	✓	✓	✓	✓	✓
Mandíbula MP318 D	✓	✓	✓	✓	✓	✓
Mandíbula MP318 P	✓	✓	✓	✓	✓	✓
Mandíbula MP318 S	✓	✓	✓	✓	✓	✓
Mandíbula MP318 U	✓	✓	✓	✓	✓	✓

Acoplador con sujetapasador Cat

Tren de rodaje	L					
Contrapeso	4,2 tm					
Tipo de pluma	Alcance		Alcance HD		VA	
Longitud del brazo	2,50 m (8'2")	2,92 m (9'7")	2,50 m HD (8'2")	2,92 m HD (9'7")	2,50 m (8'2")	2,92 m (9'7")
Mandíbula MP318 CC	✓	✓	✓	✓	✓	✓*
Mandíbula MP318 D	✓	✓	✓	✓	✓	✓*
Mandíbula MP318 P	✓	✓	✓	✓*	✓*	
Mandíbula MP318 S	✓	✓	✓	✓	✓	✓*
Mandíbula MP318 U	✓	✓	✓	✓	✓*	✓*

Acoplador con sujetapasador Cat (continuación)

Tren de rodaje	L				
Contrapeso	5,4 tm				
Tipo de pluma	Alcance		Alcance HD		
Longitud del brazo	2,50 m (8'2")	2,92 m (9'7")	2,50 m HD (8'2")	2,92 m HD (9'7")	2,92 m TR (9'7")
Mandíbula MP318 CC	✓	✓	✓	✓	✓
Mandíbula MP318 D	✓	✓	✓	✓	✓
Mandíbula MP318 P	✓	✓	✓	✓	✓
Mandíbula MP318 S	✓	✓	✓	✓	✓
Mandíbula MP318 U	✓	✓	✓	✓	✓

(continúa en la página siguiente)

Especificaciones técnicas de los multiprocesadores

Compatibilidad: Excavadoras de cadenas (continuación)

Compatibilidad

* Solo rango de trabajo frontal

Sin compatibilidad

323 (continuación)

Acoplamiento dedicado CW-40s

Tren de rodaje	L					
Contrapeso	4,2 tm					
Tipo de pluma	Alcance		Alcance HD		VA	
Longitud del brazo	2,50 m (8'2")	2,92 m (9'7")	2,50 m HD (8'2")	2,92 m HD (9'7")	2,50 m (8'2")	2,92 m (9'7")
Mandíbula MP318 CC	✓	✓	✓	✓	✓	✓
Mandíbula MP318 D	✓	✓	✓	✓	✓	✓
Mandíbula MP318 P	✓	✓	✓	✓	✓	✓*
Mandíbula MP318 S	✓	✓	✓	✓	✓	✓
Mandíbula MP318 U	✓	✓	✓	✓	✓	✓

Acoplamiento dedicado CW-40s (continuación)

Tren de rodaje	L			
Contrapeso	5,4 tm			
Tipo de pluma	Alcance		Alcance HD	
Longitud del brazo	2,50 m (8'2")	2,92 m (9'7")	2,50 m HD (8'2")	2,92 m HD (9'7")
Mandíbula MP318 CC	✓	✓	✓	✓
Mandíbula MP318 D	✓	✓	✓	✓
Mandíbula MP318 P	✓	✓	✓	✓
Mandíbula MP318 S	✓	✓	✓	✓
Mandíbula MP318 U	✓	✓	✓	✓

Acoplamiento dedicado CW-40

Tren de rodaje	L					
Contrapeso	4,2 tm					
Tipo de pluma	Alcance		Alcance HD		VA	
Longitud del brazo	2,50 m (8'2")	2,92 m (9'7")	2,50 m HD (8'2")	2,92 m HD (9'7")	2,50 m (8'2")	2,92 m (9'7")
Mandíbula MP318 CC	✓	✓	✓	✓	✓	✓
Mandíbula MP318 D	✓	✓	✓	✓	✓	✓
Mandíbula MP318 P	✓	✓	✓	✓	✓	✓*
Mandíbula MP318 S	✓	✓	✓	✓	✓	✓
Mandíbula MP318 U	✓	✓	✓	✓	✓	✓

Acoplamiento dedicado CW-40 (continuación)

Tren de rodaje	L			
Contrapeso	5,4 tm			
Tipo de pluma	Alcance		Alcance HD	
Longitud del brazo	2,50 m (8'2")	2,92 m (9'7")	2,50 m HD (8'2")	2,92 m HD (9'7")
Mandíbula MP318 CC	✓	✓	✓	✓
Mandíbula MP318 D	✓	✓	✓	✓
Mandíbula MP318 P	✓	✓	✓	✓
Mandíbula MP318 S	✓	✓	✓	✓
Mandíbula MP318 U	✓	✓	✓	✓

(continúa en la página siguiente)

Especificaciones técnicas de los multiprocesadores

Compatibilidad: Excavadoras de cadenas (continuación)

Compatibilidad

* Solo rango de trabajo frontal

Sin compatibilidad

325F CR

Con pasador

Tren de rodaje	L	
Contrapeso	—	
Tipo de pluma	Alcance	VA
Longitud del brazo	2,92 m HD (9'7")	2,92 m HD (9'7")
Mandíbula MP318 CC	✓	✓
Mandíbula MP318 D	✓	✓
Mandíbula MP318 P	✓	✓
Mandíbula MP318 S	✓	✓
Mandíbula MP318 U	✓	✓

Acoplador con sujetapasador Cat

Tren de rodaje	L	
Contrapeso	—	
Tipo de pluma	Alcance	VA
Longitud del brazo	2,92 m HD (9'7")	2,92 m HD (9'7")
Mandíbula MP318 CC	✓	✓*
Mandíbula MP318 D	✓	✓*
Mandíbula MP318 P	✓	
Mandíbula MP318 S	✓	✓*
Mandíbula MP318 U	✓	

Acoplamiento dedicado CW-40s

Tren de rodaje	L	
Contrapeso	—	
Tipo de pluma	Alcance	VA
Longitud del brazo	2,92 m HD (9'7")	2,92 m HD (9'7")
Mandíbula MP318 CC	✓	✓
Mandíbula MP318 D	✓	✓
Mandíbula MP318 P	✓	✓*
Mandíbula MP318 S	✓	✓
Mandíbula MP318 U	✓	✓*

Acoplamiento dedicado CW-40

Tren de rodaje	L	
Contrapeso	—	
Tipo de pluma	Alcance	VA
Longitud del brazo	2,92 m HD (9'7")	2,92 m HD (9'7")
Mandíbula MP318 CC	✓	✓
Mandíbula MP318 D	✓	✓
Mandíbula MP318 P	✓	✓*
Mandíbula MP318 S	✓	✓
Mandíbula MP318 U	✓	✓*

(continúa en la página siguiente)

Especificaciones técnicas de los multiprocesadores

Compatibilidad: Excavadoras de cadenas (continuación)

Compatibilidad

* Solo rango de trabajo frontal

Sin compatibilidad

326D2

Con pasador

Tren de rodaje	L	
Contrapeso	—	
Tipo de pluma	Alcance	Alcance HD
Longitud del brazo	2,50 m (8'2")	2,95 m HD (9'8")
Mandíbula MP318 CC	✓	✓
Mandíbula MP318 D	✓	✓
Mandíbula MP318 P	✓	✓
Mandíbula MP318 S	✓	✓
Mandíbula MP318 U	✓	✓
Mandíbula MP324 CC	✓	✓
Mandíbula MP324 D	✓	✓
Mandíbula MP324 P	✓	✓
Mandíbula MP324 S	✓	✓
Mandíbula MP324 TS	✓	✓
Mandíbula MP324 U	✓	✓

Acoplador con sujetapasador Cat

Tren de rodaje	L	
Contrapeso	—	
Tipo de pluma	Alcance	Alcance HD
Longitud del brazo	2,50 m (8'2")	2,95 m HD (9'8")
Mandíbula MP318 CC	✓	✓
Mandíbula MP318 D	✓	✓
Mandíbula MP318 P	✓	✓
Mandíbula MP318 S	✓	✓
Mandíbula MP318 U	✓	✓
Mandíbula MP324 CC	✓	
Mandíbula MP324 D	✓	
Mandíbula MP324 P	✓*	
Mandíbula MP324 S	✓	✓*
Mandíbula MP324 TS	✓	
Mandíbula MP324 U	✓	

(continúa en la página siguiente)

Especificaciones técnicas de los multiprocesadores

Compatibilidad: Excavadoras de cadenas (continuación)

Compatibilidad

* Solo rango de trabajo frontal

Sin compatibilidad

326D2 (continuación)

Acoplamiento dedicado CW-40

Tren de rodaje	L	
Contrapeso	—	
Tipo de pluma	Alcance	Alcance HD
Longitud del brazo	2,50 m (8'2")	2,95 m HD (9'8")
Mandíbula MP318 CC	✓	✓
Mandíbula MP318 D	✓	✓
Mandíbula MP318 P	✓	✓
Mandíbula MP318 S	✓	✓
Mandíbula MP318 U	✓	✓
Mandíbula MP324 CC	✓	✓
Mandíbula MP324 D	✓	✓
Mandíbula MP324 P	✓	✓*
Mandíbula MP324 S	✓	✓
Mandíbula MP324 TS	✓	✓*
Mandíbula MP324 U	✓	✓

326F

Con pasador

Tren de rodaje	L				
Contrapeso	—				
Tipo de pluma	Alcance HD			VA	
Longitud del brazo	2,50 m HD (8'2")	2,95 m HD (9'8")	3,60 m HD (11'10")	2,50 m HD (8'2")	2,95 m HD (9'8")
Mandíbula MP318 CC	✓	✓	✓	✓	✓
Mandíbula MP318 D	✓	✓	✓	✓	✓
Mandíbula MP318 P	✓	✓	✓	✓	✓
Mandíbula MP318 S	✓	✓	✓	✓	✓
Mandíbula MP318 U	✓	✓	✓	✓	✓
Mandíbula MP324 CC	✓	✓	✓	✓	✓
Mandíbula MP324 D	✓	✓	✓*	✓	✓
Mandíbula MP324 P	✓	✓	✓*	✓	✓
Mandíbula MP324 S	✓	✓	✓	✓	✓
Mandíbula MP324 TS	✓	✓	✓*	✓	✓
Mandíbula MP324 U	✓	✓	✓*	✓	✓

(continúa en la página siguiente)

Especificaciones técnicas de los multiprocesadores

Compatibilidad: Excavadoras de cadenas (continuación)

Compatibilidad

* Solo rango de trabajo frontal

Sin compatibilidad

326F (continuación)

Con pasador (continuación)

Tren de rodaje	LN			
Contrapeso	—			
Tipo de pluma	Alcance HD		VA	
Longitud del brazo	2,50 m HD (8'2")	2,95 m HD (9'8")	2,50 m HD (8'2")	2,95 m HD (9'8")
Mandíbula MP318 CC	✓	✓	✓	✓
Mandíbula MP318 D	✓	✓	✓	✓
Mandíbula MP318 P	✓	✓	✓	✓
Mandíbula MP318 S	✓	✓	✓	✓
Mandíbula MP318 U	✓	✓	✓	✓
Mandíbula MP324 CC	✓	✓	✓	✓*
Mandíbula MP324 D	✓	✓	✓	✓*
Mandíbula MP324 P	✓	✓*	✓*	
Mandíbula MP324 S	✓	✓	✓	✓*
Mandíbula MP324 TS	✓	✓	✓*	
Mandíbula MP324 U	✓	✓	✓*	

Acoplador con sujetapasador Cat

Tren de rodaje	L				
Contrapeso	—				
Tipo de pluma	Alcance HD			VA	
Longitud del brazo	2,50 m HD (8'2")	2,95 m HD (9'8")	3,60 m HD (11'10")	2,50 m HD (8'2")	2,95 m HD (9'8")
Mandíbula MP318 CC	✓	✓	✓	✓	✓
Mandíbula MP318 D	✓	✓	✓	✓	✓
Mandíbula MP318 P	✓	✓	✓	✓	✓
Mandíbula MP318 S	✓	✓	✓	✓	✓
Mandíbula MP318 U	✓	✓	✓	✓	✓
Mandíbula MP324 CC	✓	✓*		✓*	
Mandíbula MP324 D	✓	✓*		✓*	
Mandíbula MP324 P	✓*				
Mandíbula MP324 S	✓	✓		✓*	
Mandíbula MP324 TS	✓				
Mandíbula MP324 U	✓	✓*			

(continúa en la página siguiente)

Especificaciones técnicas de los multiprocesadores

Compatibilidad: Excavadoras de cadenas (continuación)

 Compatibilidad

 * Solo rango de trabajo frontal

 Sin compatibilidad

326F (continuación)

Acoplador con sujetapasador Cat (continuación)

Tren de rodaje	LN			
Contrapeso	—			
Tipo de pluma	Alcance HD		VA	
Longitud del brazo	2,50 m HD (8'2")	2,95 m HD (9'8")	2,50 m HD (8'2")	2,95 m HD (9'8")
Mandíbula MP318 CC	✓	✓	✓	✓
Mandíbula MP318 D	✓	✓	✓	✓
Mandíbula MP318 P	✓	✓	✓	✓*
Mandíbula MP318 S	✓	✓	✓	✓
Mandíbula MP318 U	✓	✓	✓	✓
Mandíbula MP324 CC	✓*			
Mandíbula MP324 D				
Mandíbula MP324 P				
Mandíbula MP324 S	✓*			
Mandíbula MP324 TS				
Mandíbula MP324 U				

Acoplamiento dedicado CW-40

Tren de rodaje	L				LN			
Contrapeso	—				—			
Tipo de pluma	Alcance HD		VA		Alcance HD		VA	
Longitud del brazo	2,50 m HD (8'2")	2,95 m HD (9'8")	2,50 m HD (8'2")	2,95 m HD (9'8")	2,50 m HD (8'2")	2,95 m HD (9'8")	2,50 m HD (8'2")	2,95 m HD (9'8")
Mandíbula MP318 CC	✓	✓	✓	✓	✓	✓	✓	✓
Mandíbula MP318 D	✓	✓	✓	✓	✓	✓	✓	✓
Mandíbula MP318 P	✓	✓	✓	✓	✓	✓	✓	✓
Mandíbula MP318 S	✓	✓	✓	✓	✓	✓	✓	✓
Mandíbula MP318 U	✓	✓	✓	✓	✓	✓	✓	✓
Mandíbula MP324 CC	✓	✓	✓	✓*	✓	✓*	✓*	
Mandíbula MP324 D	✓	✓	✓	✓*	✓	✓*	✓*	
Mandíbula MP324 P	✓	✓	✓	✓*	✓*			
Mandíbula MP324 S	✓	✓	✓	✓	✓	✓	✓*	
Mandíbula MP324 TS	✓	✓	✓	✓*	✓			
Mandíbula MP324 U	✓	✓	✓	✓*	✓	✓*		

(continúa en la página siguiente)

Especificaciones técnicas de los multiprocesadores

Compatibilidad: Excavadoras de cadenas (continuación)

 Compatibilidad

 * Solo rango de trabajo frontal

 Sin compatibilidad

329D2

Con pasador

Tren de rodaje	—				
Contrapeso	—				
Tipo de pluma	Alcance		Alcance HD		ME
Longitud del brazo	2,65 m (8'8")	3,20 m (10'6")	2,65 m HD (8'8")	3,20 m HD (10'6")	2,50 m (8'2")
Mandíbula MP324 CC	✓	✓	✓	✓	✓
Mandíbula MP324 D	✓	✓	✓	✓*	✓
Mandíbula MP324 P	✓	✓	✓	✓*	✓
Mandíbula MP324 S	✓	✓	✓	✓	✓
Mandíbula MP324 TS	✓	✓	✓	✓*	✓
Mandíbula MP324 U	✓	✓	✓	✓*	✓

Con pasador (continuación)

Tren de rodaje	L				
Contrapeso	—				
Tipo de pluma	Alcance		Alcance HD		ME
Longitud del brazo	2,65 m (8'8")	3,20 m (10'6")	2,65 m HD (8'8")	3,20 m HD (10'6")	2,50 m (8'2")
Mandíbula MP324 CC	✓	✓	✓	✓	✓
Mandíbula MP324 D	✓	✓	✓	✓	✓
Mandíbula MP324 P	✓	✓	✓	✓	✓
Mandíbula MP324 S	✓	✓	✓	✓	✓
Mandíbula MP324 TS	✓	✓	✓	✓	✓
Mandíbula MP324 U	✓	✓	✓	✓	✓

Acoplamiento dedicado CW-45s

Tren de rodaje	—			
Contrapeso	—			
Tipo de pluma	Alcance		Alcance HD	ME
Longitud del brazo	2,65 m (8'8")	3,20 m (10'6")	2,65 m HD (8'8")	2,50 m (8'2")
Mandíbula MP324 CC	✓		✓*	✓
Mandíbula MP324 D	✓*		✓*	✓
Mandíbula MP324 P	✓*			✓
Mandíbula MP324 S	✓	✓*	✓	✓
Mandíbula MP324 TS	✓*		✓*	✓
Mandíbula MP324 U	✓*		✓*	✓

Acoplamiento dedicado CW-45s (continuación)

Tren de rodaje	L				
Contrapeso	—				
Tipo de pluma	Alcance		Alcance HD		ME
Longitud del brazo	2,65 m (8'8")	3,20 m (10'6")	2,65 m HD (8'8")	3,20 m HD (10'6")	2,50 m (8'2")
Mandíbula MP324 CC	✓	✓	✓	✓*	✓
Mandíbula MP324 D	✓	✓	✓	✓*	✓
Mandíbula MP324 P	✓	✓*	✓	✓*	✓
Mandíbula MP324 S	✓	✓	✓	✓	✓
Mandíbula MP324 TS	✓	✓*	✓	✓*	✓
Mandíbula MP324 U	✓	✓	✓	✓*	✓

(continúa en la página siguiente)

Especificaciones técnicas de los multiprocesadores

Compatibilidad: Excavadoras de cadenas (continuación)

Compatibilidad

Solo rango de trabajo frontal

Sin compatibilidad

329D2 (continuación)

Acoplamiento dedicado CW-45

Tren de rodaje	—			L				
Contrapeso	—			—				
Tipo de pluma	Alcance	Alcance HD	ME	Alcance		Alcance HD		ME
Longitud del brazo	2,65 m (8'8")	2,65 m HD (8'8")	2,50 m (8'2")	2,65 m (8'8")	3,20 m (10'6")	2,65 m HD (8'8")	3,20 m HD (10'6")	2,50 m (8'2")
Mandíbula MP324 CC	✓*	✓*	✓	✓	✓	✓	✓*	✓
Mandíbula MP324 D	✓*	✓*	✓	✓	✓*	✓	✓*	✓
Mandíbula MP324 P			✓	✓	✓*	✓	✓*	✓
Mandíbula MP324 S	✓	✓*	✓	✓	✓	✓	✓*	✓
Mandíbula MP324 TS	✓*		✓	✓	✓*	✓	✓*	✓
Mandíbula MP324 U	✓*		✓	✓	✓*	✓	✓*	✓

329F

Con pasador

Tren de rodaje	L	
Contrapeso	—	
Tipo de pluma	Alcance HD	Alcance HD
Longitud del brazo	3,20 m HD (10'6")	3,75 m HD (12'4")
Mandíbula MP324 CC	✓	✓
Mandíbula MP324 D	✓	✓
Mandíbula MP324 P	✓	✓
Mandíbula MP324 S	✓	✓
Mandíbula MP324 TS	✓	✓
Mandíbula MP324 U	✓	✓

330D2

Con pasador

Tren de rodaje	L			
Contrapeso	—			
Tipo de pluma	Alcance	Alcance HD		ME
Longitud del brazo	2,65 m (8'8")	2,65 m HD (8'8")	3,20 m HD (10'6")	2,50 m (8'2")
Mandíbula MP324 CC	✓	✓	✓	✓
Mandíbula MP324 D	✓	✓	✓	✓
Mandíbula MP324 P	✓	✓	✓	✓
Mandíbula MP324 S	✓	✓	✓	✓
Mandíbula MP324 TS	✓	✓	✓	✓
Mandíbula MP324 U	✓	✓	✓	✓
Mandíbula MP332 CC				✓
Mandíbula MP332 D				✓
Mandíbula MP332 P				✓
Mandíbula MP332 S				✓
Mandíbula MP332 TS				✓

(continúa en la página siguiente)

Especificaciones técnicas de los multiprocesadores

Compatibilidad: Excavadoras de cadenas (continuación)

Compatibilidad

* Solo rango de trabajo frontal

Sin compatibilidad

330D2 (continuación)

Acoplador con sujetapasador Cat

Tren de rodaje	L			
Contrapeso	—			
Tipo de pluma	Alcance	Alcance HD		ME
Longitud del brazo	2,65 m (8'8")	2,65 m HD (8'8")	3,20 m HD (10'6")	2,50 m (8'2")
Mandíbula MP324 CC	✓	✓	✓*	✓
Mandíbula MP324 D	✓	✓	✓*	✓
Mandíbula MP324 P	✓	✓		✓
Mandíbula MP324 S	✓	✓	✓	✓
Mandíbula MP324 TS	✓	✓		✓
Mandíbula MP324 U	✓	✓	✓*	✓
Mandíbula MP332 CC				✓
Mandíbula MP332 D				✓*
Mandíbula MP332 P				✓*
Mandíbula MP332 S				✓

Acoplamiento dedicado CW-45s

Tren de rodaje	L			
Contrapeso	—			
Tipo de pluma	Alcance	Alcance HD		ME
Longitud del brazo	2,65 m (8'8")	2,65 m HD (8'8")	3,20 m HD (10'6")	2,50 m (8'2")
Mandíbula MP324 CC	✓	✓	✓*	✓
Mandíbula MP324 D	✓	✓	✓*	✓
Mandíbula MP324 P	✓	✓	✓*	✓
Mandíbula MP324 S	✓	✓	✓	✓
Mandíbula MP324 TS	✓	✓	✓*	✓
Mandíbula MP324 U	✓	✓	✓*	✓
Mandíbula MP332 CC				✓
Mandíbula MP332 D				✓
Mandíbula MP332 P				✓
Mandíbula MP332 S				✓

(continúa en la página siguiente)

Especificaciones técnicas de los multiprocesadores

Compatibilidad: Excavadoras de cadenas (continuación)

Compatibilidad

* Solo rango de trabajo frontal

Sin compatibilidad

330D2 (continuación)

Acoplamiento dedicado CW-45

Tren de rodaje	L			
Contrapeso	—			
Tipo de pluma	Alcance	Alcance HD		ME
Longitud del brazo	2,65 m (8'8")	2,65 m HD (8'8")	3,20 m HD (10'6")	2,50 m (8'2")
Mandíbula MP324 CC	✓	✓	✓*	✓
Mandíbula MP324 D	✓	✓	✓*	✓
Mandíbula MP324 P	✓	✓		✓
Mandíbula MP324 S	✓	✓	✓*	✓
Mandíbula MP324 TS	✓	✓		✓
Mandíbula MP324 U	✓	✓	✓*	✓
Mandíbula MP332 CC				✓
Mandíbula MP332 D				✓
Mandíbula MP332 P				✓
Mandíbula MP332 S				✓

330F

Con pasador

Tren de rodaje	L			LN	
Contrapeso	—			—	
Tipo de pluma	Alcance HD			Alcance HD	
Longitud del brazo	2,65 m HD (8'8")	3,20 m HD (10'6")	3,75 m HD (12'4")	2,65 m HD (8'8")	3,20 m HD (10'6")
Mandíbula MP324 CC	✓	✓	✓	✓	✓
Mandíbula MP324 D	✓	✓	✓	✓	✓
Mandíbula MP324 P	✓	✓	✓	✓	✓
Mandíbula MP324 S	✓	✓	✓	✓	✓
Mandíbula MP324 TS	✓	✓	✓	✓	✓
Mandíbula MP324 U	✓	✓	✓	✓	✓

Acoplador con sujetapasador Cat

Tren de rodaje	L			LN	
Contrapeso	—			—	
Tipo de pluma	Alcance HD			Alcance HD	
Longitud del brazo	2,65 m HD (8'8")	3,20 m HD (10'6")	3,75 m HD (12'4")	2,65 m HD (8'8")	3,20 m HD (10'6")
Mandíbula MP324 CC	✓	✓	✓*	✓	✓*
Mandíbula MP324 D	✓	✓	✓*	✓	✓*
Mandíbula MP324 P	✓	✓	✓*	✓	✓*
Mandíbula MP324 S	✓	✓	✓	✓	✓
Mandíbula MP324 TS	✓	✓	✓*	✓	✓*
Mandíbula MP324 U	✓	✓	✓*	✓	✓*

(continúa en la página siguiente)

Especificaciones técnicas de los multiprocesadores

Compatibilidad: Excavadoras de cadenas (continuación)

Compatibilidad

* Solo rango de trabajo frontal

Sin compatibilidad

330F (continuación)

Acoplamiento dedicado CW-45s

Tren de rodaje	L		LN	
Contrapeso	—		—	
Tipo de pluma	Alcance HD		Alcance HD	
Longitud del brazo	2,65 m HD (8'8")	3,20 m HD (10'6")	2,65 m HD (8'8")	3,20 m HD (10'6")
Mandíbula MP324 CC	✓	✓	✓	✓
Mandíbula MP324 D	✓	✓	✓	✓
Mandíbula MP324 P	✓	✓	✓	✓*
Mandíbula MP324 S	✓	✓	✓	✓
Mandíbula MP324 TS	✓	✓	✓	✓*
Mandíbula MP324 U	✓	✓	✓	✓*

Acoplamiento dedicado CW-45

Tren de rodaje	L		LN	
Contrapeso	—		—	
Tipo de pluma	Alcance HD		Alcance HD	
Longitud del brazo	2,65 m HD (8'8")	3,20 m HD (10'6")	2,65 m HD (8'8")	3,20 m HD (10'6")
Mandíbula MP324 CC	✓	✓	✓	✓*
Mandíbula MP324 D	✓	✓	✓	✓*
Mandíbula MP324 P	✓	✓	✓	✓*
Mandíbula MP324 S	✓	✓	✓	✓
Mandíbula MP324 TS	✓	✓	✓	✓*
Mandíbula MP324 U	✓	✓	✓	✓*

330 GC

Con pasador

Tren de rodaje	—						L	
Contrapeso	5,8 tm			6,7 tm			6,7 tm	
Tipo de pluma	Alcance		ME	Alcance		ME	Alcance	
Longitud del brazo	2,65 m (8'8")	3,20 m (10'6")	2,50 m (8'2")	2,65 m (8'8")	3,20 m (10'6")	2,50 m (8'2")	2,65 m (8'8")	3,20 m (10'6")
Mandíbula MP324 CC	✓	✓	✓	✓	✓	✓	✓	✓
Mandíbula MP324 D	✓	✓	✓	✓	✓	✓	✓	✓
Mandíbula MP324 P	✓	✓	✓	✓	✓	✓	✓	✓
Mandíbula MP324 S	✓	✓	✓	✓	✓	✓	✓	✓
Mandíbula MP324 TS	✓	✓	✓	✓	✓	✓	✓	✓
Mandíbula MP324 U	✓	✓	✓	✓	✓	✓	✓	✓
Mandíbula MP332 CC								
Mandíbula MP332 D								
Mandíbula MP332 P								
Mandíbula MP332 S								
Mandíbula MP332 TS								
Mandíbula MP332 U			✓			✓		

(continúa en la página siguiente)

Especificaciones técnicas de los multiprocesadores

Compatibilidad: Excavadoras de cadenas (continuación)

 Compatibilidad

 * Solo rango de trabajo frontal

 Sin compatibilidad

330 GC (continuación)

Acoplador con sujetapasador Cat

Tren de rodaje	—						L	
Contrapeso	5,8 tm			6,7 tm			6,7 tm	
Tipo de pluma	Alcance		ME	Alcance		ME	Alcance	
Longitud del brazo	2,65 m (8'8")	3,20 m (10'6")	2,50 m (8'2")	2,65 m (8'8")	3,20 m (10'6")	2,50 m (8'2")	2,65 m (8'8")	3,20 m (10'6")
Mandíbula MP324 CC	✓*		✓	✓	✓	✓	✓	✓
Mandíbula MP324 D	✓*		✓	✓	✓	✓	✓	✓
Mandíbula MP324 P			✓	✓	✓*	✓	✓	✓
Mandíbula MP324 S	✓	✓*	✓	✓	✓	✓	✓	✓
Mandíbula MP324 TS	✓*		✓	✓	✓*	✓	✓	✓
Mandíbula MP324 U	✓*		✓	✓	✓	✓	✓	✓
Mandíbula MP332 U						✓*		

Acoplamiento dedicado CW-45s

Tren de rodaje	—						L	
Contrapeso	5,8 tm			6,7 tm			6,7 tm	
Tipo de pluma	Alcance		ME	Alcance		ME	Alcance	
Longitud del brazo	2,65 m (8'8")	3,20 m (10'6")	2,50 m (8'2")	2,65 m (8'8")	3,20 m (10'6")	2,50 m (8'2")	2,65 m (8'8")	3,20 m (10'6")
Mandíbula MP324 CC	✓		✓	✓	✓	✓	✓	✓
Mandíbula MP324 D	✓		✓	✓	✓	✓	✓	✓
Mandíbula MP324 P	✓*		✓	✓	✓	✓	✓	✓
Mandíbula MP324 S	✓	✓*	✓	✓	✓	✓	✓	✓
Mandíbula MP324 TS	✓*		✓	✓	✓	✓	✓	✓
Mandíbula MP324 U	✓*		✓	✓	✓	✓	✓	✓
Mandíbula MP332 U						✓		

Acoplamiento dedicado CW-45

Tren de rodaje	—						L	
Contrapeso	5,8 tm		6,7 tm			6,7 tm		
Tipo de pluma	Alcance	ME	Alcance		ME	Alcance		
Longitud del brazo	2,65 m (8'8")	2,50 m (8'2")	2,65 m (8'8")	3,20 m (10'6")	2,50 m (8'2")	2,65 m (8'8")	3,20 m (10'6")	
Mandíbula MP324 CC	✓*	✓	✓	✓	✓	✓	✓	
Mandíbula MP324 D	✓*	✓	✓	✓	✓	✓	✓	
Mandíbula MP324 P		✓	✓	✓*	✓	✓	✓	
Mandíbula MP324 S	✓	✓	✓	✓	✓	✓	✓	
Mandíbula MP324 TS	✓*	✓	✓	✓*	✓	✓	✓	
Mandíbula MP324 U	✓*	✓	✓	✓*	✓	✓	✓	
Mandíbula MP332 U					✓*			

(continúa en la página siguiente)

Especificaciones técnicas de los multiprocesadores

Compatibilidad: Excavadoras de cadenas (continuación)

 Compatibilidad

 * Solo rango de trabajo frontal

 Sin compatibilidad

330
Con pasador

Tren de rodaje	L						LN	
Contrapeso	6,7 tm						6,7 tm	
Tipo de pluma	Alcance			Alcance HD		ME	Alcance	
Longitud del brazo	3,75 m (12'4")	2,65 m (8'8")	3,20 m (10'6")	2,65 m HD (8'8")	3,20 m HD (10'6")	2,50 m (8'2")	2,65 m (8'8")	3,20 m (10'6")
Mandíbula MP324 CC	✓	✓	✓	✓	✓	✓	✓	✓
Mandíbula MP324 D	✓	✓	✓	✓	✓	✓	✓	✓
Mandíbula MP324 P	✓	✓	✓	✓	✓	✓	✓	✓
Mandíbula MP324 S	✓	✓	✓	✓	✓	✓	✓	✓
Mandíbula MP324 TS	✓	✓	✓	✓	✓	✓	✓	✓
Mandíbula MP324 U	✓	✓	✓	✓	✓	✓	✓	✓
Mandíbula MP332 U						✓		

Acoplador con sujetapasador Cat

Tren de rodaje	L						LN	
Contrapeso	6,7 tm						6,7 tm	
Tipo de pluma	Alcance			Alcance HD		ME	Alcance	
Longitud del brazo	2,65 m (8'8")	3,20 m (10'6")	3,75 m (12'4")	2,65 m HD (8'8")	3,20 m HD (10'6")	2,50 m (8'2")	2,65 m (8'8")	3,20 m (10'6")
Mandíbula MP324 CC	✓	✓	✓	✓	✓	✓	✓	✓
Mandíbula MP324 D	✓	✓	✓	✓	✓	✓	✓	✓
Mandíbula MP324 P	✓	✓	✓	✓	✓	✓	✓	✓
Mandíbula MP324 S	✓	✓	✓	✓	✓	✓	✓	✓
Mandíbula MP324 TS	✓	✓	✓	✓	✓	✓	✓	✓
Mandíbula MP324 U	✓	✓	✓	✓	✓	✓	✓	✓
Mandíbula MP332 U						✓		

Acoplamiento dedicado CW-45s

Tren de rodaje	L					LN	
Contrapeso	6,7 tm					6,7 tm	
Tipo de pluma	Alcance		Alcance HD		ME	Alcance	
Longitud del brazo	2,65 m (8'8")	3,20 m (10'6")	2,65 m HD (8'8")	3,20 m HD (10'6")	2,50 m (8'2")	2,65 m (8'8")	3,20 m (10'6")
Mandíbula MP324 CC	✓	✓	✓	✓	✓	✓	✓
Mandíbula MP324 D	✓	✓	✓	✓	✓	✓	✓
Mandíbula MP324 P	✓	✓	✓	✓	✓	✓	✓
Mandíbula MP324 S	✓	✓	✓	✓	✓	✓	✓
Mandíbula MP324 TS	✓	✓	✓	✓	✓	✓	✓
Mandíbula MP324 U	✓	✓	✓	✓	✓	✓	✓
Mandíbula MP332 U					✓		

(continúa en la página siguiente)

Especificaciones técnicas de los multiprocesadores

Compatibilidad: Excavadoras de cadenas (continuación)

 Compatibilidad

 * Solo rango de trabajo frontal

 Sin compatibilidad

330 (continuación)

Acoplamiento dedicado CW-45

Tren de rodaje	L					LN	
Contrapeso	6,7 tm					6,7 tm	
Tipo de pluma	Alcance		Alcance HD		ME	Alcance	
Longitud del brazo	2,65 m (8'8")	3,20 m (10'6")	2,65 m HD (8'8")	3,20 m HD (10'6")	2,50 m (8'2")	2,65 m (8'8")	3,20 m (10'6")
Mandíbula MP324 CC	✓	✓	✓	✓	✓	✓	✓
Mandíbula MP324 D	✓	✓	✓	✓	✓	✓	✓
Mandíbula MP324 P	✓	✓	✓	✓	✓	✓	✓
Mandíbula MP324 S	✓	✓	✓	✓	✓	✓	✓
Mandíbula MP324 TS	✓	✓	✓	✓	✓	✓	✓
Mandíbula MP324 U	✓	✓	✓	✓	✓	✓	✓
Mandíbula MP332 CC							
Mandíbula MP332 D							
Mandíbula MP332 P							
Mandíbula MP332 S							
Mandíbula MP332 TS							
Mandíbula MP332 U					✓		

335F CR

Con pasador

Tren de rodaje	L		
Contrapeso	—		
Tipo de pluma	Alcance HD		
Longitud del brazo	3,75 m HD (12'4")	2,65 m HD (8'8")	3,20 m HD (10'6")
Mandíbula MP324 CC	✓	✓	✓
Mandíbula MP324 D	✓	✓	✓
Mandíbula MP324 P	✓	✓	✓
Mandíbula MP324 S	✓	✓	✓
Mandíbula MP324 TS	✓	✓	✓
Mandíbula MP324 U	✓	✓	✓

Acoplador con sujetapasador Cat

Tren de rodaje	L		
Contrapeso	—		
Tipo de pluma	Alcance HD		
Longitud del brazo	2,65 m HD (8'8")	3,20 m HD (10'6")	3,75 m HD (12'4")
Mandíbula MP324 CC	✓	✓	✓
Mandíbula MP324 D	✓	✓	✓
Mandíbula MP324 P	✓	✓	✓*
Mandíbula MP324 S	✓	✓	✓
Mandíbula MP324 TS	✓	✓	✓*
Mandíbula MP324 U	✓	✓	✓*

(continúa en la página siguiente)

Especificaciones técnicas de los multiprocesadores

Compatibilidad: Excavadoras de cadenas (continuación)

Compatibilidad

* Solo rango de trabajo frontal

Sin compatibilidad

335 F CR (continuación)

Acoplamiento dedicado CW-45s

Tren de rodaje	L	
Contrapeso	—	
Tipo de pluma	Alcance HD	
Longitud del brazo	2,65 m HD (8'8")	3,20 m HD (10'6")
Mandíbula MP324 CC	✓	✓
Mandíbula MP324 D	✓	✓
Mandíbula MP324 P	✓	✓
Mandíbula MP324 S	✓	✓
Mandíbula MP324 TS	✓	✓
Mandíbula MP324 U	✓	✓

Acoplamiento dedicado CW-45

Tren de rodaje	L	
Contrapeso	—	
Tipo de pluma	Alcance HD	
Longitud del brazo	2,65 m HD (8'8")	3,20 m HD (10'6")
Mandíbula MP324 CC	✓	✓
Mandíbula MP324 D	✓	✓
Mandíbula MP324 P	✓	✓
Mandíbula MP324 S	✓	✓
Mandíbula MP324 TS	✓	✓
Mandíbula MP324 U	✓	✓

336D2 GC

Con pasador

Tren de rodaje	—
Contrapeso	—
Tipo de pluma	Alcance
Longitud del brazo	2,80 m (9'2")
Mandíbula MP324 CC	✓
Mandíbula MP324 D	✓
Mandíbula MP324 P	✓
Mandíbula MP324 S	✓
Mandíbula MP324 TS	✓
Mandíbula MP324 U	✓
Mandíbula MP332 CC	✓
Mandíbula MP332 D	✓
Mandíbula MP332 P	✓
Mandíbula MP332 S	✓
Mandíbula MP332 TS	
Mandíbula MP332 U	

(continúa en la página siguiente)

Compatibilidad: Excavadoras de cadenas (continuación)

 Compatibilidad

 * Solo rango de trabajo frontal

 Sin compatibilidad

336D2 GC (continuación)

Acoplador con sujetapasador Cat

Tren de rodaje	—
Contrapeso	—
Tipo de pluma	Alcance
Longitud del brazo	2,80 m (9'2")
Mandíbula MP324 CC	✓
Mandíbula MP324 D	✓
Mandíbula MP324 P	✓
Mandíbula MP324 S	✓
Mandíbula MP324 TS	✓
Mandíbula MP324 U	✓

Acoplamiento dedicado CW-45s

Tren de rodaje	—
Contrapeso	—
Tipo de pluma	Alcance
Longitud del brazo	2,80 m (9'2")
Mandíbula MP324 CC	✓
Mandíbula MP324 D	✓
Mandíbula MP324 P	✓
Mandíbula MP324 S	✓
Mandíbula MP324 TS	✓
Mandíbula MP324 U	✓
Mandíbula MP332 CC	
Mandíbula MP332 D	
Mandíbula MP332 P	
Mandíbula MP332 S	✓*
Mandíbula MP332 TS	
Mandíbula MP332 U	

Acoplamiento dedicado CW-45

Tren de rodaje	—
Contrapeso	—
Tipo de pluma	Alcance
Longitud del brazo	2,80 m (9'2")
Mandíbula MP324 CC	✓
Mandíbula MP324 D	✓
Mandíbula MP324 P	✓
Mandíbula MP324 S	✓
Mandíbula MP324 TS	✓
Mandíbula MP324 U	✓

(continúa en la página siguiente)

Especificaciones técnicas de los multiprocesadores

Compatibilidad: Excavadoras de cadenas (continuación)

 Compatibilidad

 * Solo rango de trabajo frontal

 Sin compatibilidad

336D2

Con pasador

Tren de rodaje	L				
Contrapeso	—				
Tipo de pluma	Alcance HD			ME	
Longitud del brazo	3,20 m (10'6")	3,20 m HD (10'6")	3,90 m HD (12'10")	2,15 m (7'1")	2,55 m (8'4")
Mandíbula MP324 CC	✓	✓	✓		
Mandíbula MP324 D	✓	✓	✓		
Mandíbula MP324 P	✓	✓	✓		
Mandíbula MP324 S	✓	✓	✓		
Mandíbula MP324 TS	✓	✓	✓		
Mandíbula MP324 U	✓	✓	✓		
Mandíbula MP332 CC	✓	✓	✓*	✓	✓
Mandíbula MP332 D	✓	✓	✓*	✓	✓
Mandíbula MP332 P	✓	✓	✓*	✓	✓
Mandíbula MP332 S	✓	✓	✓	✓	✓
Mandíbula MP332 TS	✓*	✓*		✓	✓
Mandíbula MP345 CC				✓	✓*
Mandíbula MP345 D				✓*	
Mandíbula MP345 P				✓*	
Mandíbula MP345 S				✓	✓*

Acoplador con sujetapasador Cat

Tren de rodaje	L				
Contrapeso	—				
Tipo de pluma	Alcance HD			ME	
Longitud del brazo	3,20 m (10'6")	3,20 m HD (10'6")	3,90 m (12'10")	2,15 m (7'1")	2,55 m (8'4")
Mandíbula MP324 CC	✓	✓	✓*		
Mandíbula MP324 D	✓	✓	✓*		
Mandíbula MP324 P	✓	✓	✓*		
Mandíbula MP324 S	✓	✓	✓		
Mandíbula MP324 TS	✓	✓	✓*		
Mandíbula MP324 U	✓	✓	✓*		
Mandíbula MP332 CC	✓*			✓	✓*
Mandíbula MP332 D				✓	✓*
Mandíbula MP332 P				✓*	
Mandíbula MP332 S	✓*			✓	✓*
Mandíbula MP332 TS					
Mandíbula MP332 U					

(continúa en la página siguiente)

Especificaciones técnicas de los multiprocesadores

Compatibilidad: Excavadoras de cadenas (continuación)

Compatibilidad

* Solo rango de trabajo frontal

Sin compatibilidad

336D2 (continuación)

Acoplamiento dedicado CW-45s

Tren de rodaje	L			
Contrapeso	—			
Tipo de pluma	Alcance HD		ME	
Longitud del brazo	3,20 m HD (10'6")	3,90 m (12'10")	2,15 m (7'1")	2,55 m (8'4")
Mandíbula MP324 CC	✓	✓		
Mandíbula MP324 D	✓	✓		
Mandíbula MP324 P	✓	✓		
Mandíbula MP324 S	✓	✓		
Mandíbula MP324 TS	✓	✓		
Mandíbula MP324 U	✓	✓		
Mandíbula MP332 CC	✓*		✓	✓
Mandíbula MP332 D			✓	✓
Mandíbula MP332 P			✓	✓
Mandíbula MP332 S	✓*		✓	✓
Mandíbula MP332 TS			✓	✓*
Mandíbula MP332 U				

Acoplamiento dedicado CW-45

Tren de rodaje	L				
Contrapeso	—				
Tipo de pluma	Alcance HD			ME	
Longitud del brazo	3,20 m (10'6")	3,20 m HD (10'6")	3,90 m (12'10")	2,15 m (7'1")	2,55 m (8'4")
Mandíbula MP324 CC	✓	✓	✓		
Mandíbula MP324 D	✓	✓	✓		
Mandíbula MP324 P	✓	✓	✓*		
Mandíbula MP324 S	✓	✓	✓		
Mandíbula MP324 TS	✓	✓	✓*		
Mandíbula MP324 U	✓	✓	✓*		
Mandíbula MP332 CC	✓*	✓*		✓	✓
Mandíbula MP332 D	✓*			✓	✓
Mandíbula MP332 P	✓*			✓	✓
Mandíbula MP332 S	✓	✓*		✓	✓
Mandíbula MP332 TS				✓	✓*
Mandíbula MP332 U					

(continúa en la página siguiente)

Especificaciones técnicas de los multiprocesadores

Compatibilidad: Excavadoras de cadenas (continuación)

Compatibilidad

Solo rango de trabajo frontal

Sin compatibilidad

336D2 XE

Con pasador

Tren de rodaje	L		
Contrapeso	—		
Tipo de pluma	Alcance HD	ME	
Longitud del brazo	3,20 m (10'6")	2,15 m (7'1")	2,55 m (8'4")
Mandíbula MP324 CC	✓		
Mandíbula MP324 D	✓		
Mandíbula MP324 P	✓		
Mandíbula MP324 S	✓		
Mandíbula MP324 TS	✓		
Mandíbula MP324 U	✓		
Mandíbula MP332 CC	✓	✓	✓
Mandíbula MP332 D	✓	✓	✓
Mandíbula MP332 P	✓	✓	✓
Mandíbula MP332 S	✓	✓	✓
Mandíbula MP332 TS	✓*	✓	✓
Mandíbula MP332 U			
Mandíbula MP345 CC		✓	✓*
Mandíbula MP345 D		✓*	
Mandíbula MP345 P		✓*	
Mandíbula MP345 S		✓	✓*

Acoplador con sujetapasador Cat

Tren de rodaje	L		
Contrapeso	—		
Tipo de pluma	Alcance HD	ME	
Longitud del brazo	3,20 m (10'6")	2,15 m (7'1")	2,55 m (8'4")
Mandíbula MP324 CC	✓		
Mandíbula MP324 D	✓		
Mandíbula MP324 P	✓		
Mandíbula MP324 S	✓		
Mandíbula MP324 TS	✓		
Mandíbula MP324 U	✓		
Mandíbula MP332 CC	✓*	✓	✓*
Mandíbula MP332 D		✓	✓*
Mandíbula MP332 P		✓	
Mandíbula MP332 S	✓*	✓	✓*
Mandíbula MP332 TS			
Mandíbula MP332 U			

(continúa en la página siguiente)

Especificaciones técnicas de los multiprocesadores

Compatibilidad: Excavadoras de cadenas (continuación)

 Compatibilidad

 * Solo rango de trabajo frontal

 Sin compatibilidad

336D2 XE (continuación)

Acoplamiento dedicado CW-45

Tren de rodaje	L		
Contrapeso	—		
Tipo de pluma	Alcance HD		ME
Longitud del brazo	3,20 m HD (10'6")	2,15 m (7'1")	2,55 m (8'4")
Mandíbula MP324 CC	✓		
Mandíbula MP324 D	✓		
Mandíbula MP324 P	✓		
Mandíbula MP324 S	✓		
Mandíbula MP324 TS	✓		
Mandíbula MP324 U	✓		
Mandíbula MP332 CC	✓*	✓	✓
Mandíbula MP332 D	✓*	✓	✓
Mandíbula MP332 P	✓*	✓	✓
Mandíbula MP332 S	✓	✓	✓
Mandíbula MP332 TS		✓	✓*
Mandíbula MP332 U			

336F

Con pasador

Tren de rodaje	L							
Contrapeso	6,0 tm				7,0 tm			
Tipo de pluma	Alcance HD		Alcance HD		Alcance ES		ME	
Longitud del brazo	3,20 m HD (10'6")	3,90 m HD (12'10")	2,80 m HD (9'2")	3,20 m HD (10'6")	3,90 m HD (12'10")	3,20 m ES (10'6")	3,90 m ES (12'10")	2,55 m (8'4")
Mandíbula MP324 CC	✓	✓	✓	✓	✓	✓	✓	
Mandíbula MP324 D	✓	✓	✓	✓	✓	✓	✓	
Mandíbula MP324 P	✓	✓	✓	✓	✓	✓	✓	
Mandíbula MP324 S	✓	✓	✓	✓	✓	✓	✓	
Mandíbula MP324 TS	✓	✓	✓	✓	✓	✓	✓	
Mandíbula MP324 U	✓	✓	✓	✓	✓	✓	✓	
Mandíbula MP332 CC	✓	✓	✓	✓	✓	✓	✓	✓
Mandíbula MP332 D	✓	✓	✓	✓	✓	✓	✓	✓
Mandíbula MP332 P	✓	✓	✓	✓	✓	✓	✓	✓
Mandíbula MP332 S	✓	✓	✓	✓	✓	✓	✓	✓
Mandíbula MP332 TS	✓	✓*	✓	✓	✓	✓	✓	✓
Mandíbula MP345 CC								✓
Mandíbula MP345 D								✓
Mandíbula MP345 P								✓
Mandíbula MP345 S								✓

(continúa en la página siguiente)

Especificaciones técnicas de los multiprocesadores

Compatibilidad: Excavadoras de cadenas (continuación)

 Compatibilidad

 * Solo rango de trabajo frontal

 Sin compatibilidad

336F (continuación)

Con pasador (continuación)

Tren de rodaje	L		LN					
Contrapeso	8,45 tm		7,0 tm				8,45 tm	
Tipo de pluma	Recto		Alcance HD			ME	Recto	
Longitud del brazo	3,20 m HD (10'6")	3,90 m HD (12'10")	2,80 m HD (9'2")	3,20 m HD (10'6")	3,90 m HD (12'10")	2,55 m (8'4")	3,20 m HD (10'6")	3,90 m HD (12'10")
Mandíbula MP324 CC	✓	✓	✓	✓	✓		✓	✓
Mandíbula MP324 D	✓	✓	✓	✓	✓		✓	✓
Mandíbula MP324 P	✓	✓	✓	✓	✓		✓	✓
Mandíbula MP324 S	✓	✓	✓	✓	✓		✓	✓
Mandíbula MP324 TS	✓	✓	✓	✓	✓		✓	✓
Mandíbula MP324 U	✓	✓	✓	✓	✓		✓	✓
Mandíbula MP332 CC	✓	✓	✓	✓	✓	✓	✓	✓
Mandíbula MP332 D	✓	✓	✓	✓	✓	✓	✓	✓
Mandíbula MP332 P	✓	✓	✓	✓	✓	✓	✓	✓
Mandíbula MP332 S	✓	✓	✓	✓	✓	✓	✓	✓
Mandíbula MP332 TS	✓	✓	✓	✓	✓*	✓	✓	✓*
Mandíbula MP345 CC						✓*		
Mandíbula MP345 D						✓*		
Mandíbula MP345 P						✓*		
Mandíbula MP345 S						✓		

Acoplador con sujetapasador Cat

Tren de rodaje	L							
Contrapeso	6,0 tm		7,0 tm					
Tipo de pluma	Alcance HD		Alcance ES		Alcance HD			ME
Longitud del brazo	3,20 m HD (10'6")	3,90 m HD (12'10")	3,20 m ES (10'6")	3,90 m ES (12'10")	2,80 m HD (9'2")	3,20 m HD (10'6")	3,90 m HD (12'10")	2,55 m (8'4")
Mandíbula MP324 CC	✓	✓	✓	✓	✓	✓	✓	
Mandíbula MP324 D	✓	✓	✓	✓	✓	✓	✓	
Mandíbula MP324 P	✓	✓	✓	✓	✓	✓	✓	
Mandíbula MP324 S	✓	✓	✓	✓	✓	✓	✓	
Mandíbula MP324 TS	✓	✓	✓	✓	✓	✓	✓	
Mandíbula MP324 U	✓	✓	✓	✓	✓	✓	✓	
Mandíbula MP332 CC	✓	✓*	✓	✓	✓	✓	✓*	✓
Mandíbula MP332 D	✓		✓	✓*	✓	✓	✓*	✓
Mandíbula MP332 P	✓		✓	✓*	✓	✓	✓*	✓
Mandíbula MP332 S	✓	✓*	✓	✓	✓	✓	✓	✓
Mandíbula MP332 TS			✓		✓	✓*		✓

(continúa en la página siguiente)

Especificaciones técnicas de los multiprocesadores

Compatibilidad: Excavadoras de cadenas (continuación)

 Compatibilidad

 * Solo rango de trabajo frontal

 Sin compatibilidad

336F (continuación)

Acoplador con sujetapasador Cat (continuación)

Tren de rodaje	L			LN				
	8,45 tm			7,0 tm			8,45 tm	
Contrapeso	8,45 tm			7,0 tm			8,45 tm	
Tipo de pluma	Recto			Alcance HD		ME	Recto	
Longitud del brazo	3,20 m HD (10'6")	3,90 m HD (12'10")	2,80 m HD (9'2")	3,20 m HD (10'6")	3,90 m HD (12'10")	2,55 m (8'4")	3,20 m HD (10'6")	3,90 m HD (12'10")
Mandíbula MP324 CC	✓	✓	✓	✓	✓		✓	✓
Mandíbula MP324 D	✓	✓	✓	✓	✓		✓	✓
Mandíbula MP324 P	✓	✓	✓	✓	✓		✓	✓
Mandíbula MP324 S	✓	✓	✓	✓	✓		✓	✓
Mandíbula MP324 TS	✓	✓	✓	✓	✓		✓	✓
Mandíbula MP324 U	✓	✓	✓	✓	✓		✓	✓
Mandíbula MP332 CC	✓	✓	✓	✓		✓	✓	
Mandíbula MP332 D	✓		✓	✓*		✓	✓	
Mandíbula MP332 P			✓	✓*		✓*		
Mandíbula MP332 S	✓	✓	✓	✓		✓	✓	✓*
Mandíbula MP332 TS			✓*					

Acoplamiento dedicado CW-45s

Tren de rodaje	L					
	7,0 tm			8,45 tm		
Contrapeso	7,0 tm			8,45 tm		
Tipo de pluma	Alcance HD		ME	Recto		
Longitud del brazo	2,80 m HD (9'2")	3,20 m HD (10'6")	3,90 m HD (12'10")	2,55 m (8'4")	3,20 m HD (10'6")	3,90 m HD (12'10")
Mandíbula MP324 CC	✓	✓	✓		✓	✓
Mandíbula MP324 D	✓	✓	✓		✓	✓
Mandíbula MP324 P	✓	✓	✓		✓	✓
Mandíbula MP324 S	✓	✓	✓		✓	✓
Mandíbula MP324 TS	✓	✓	✓		✓	✓
Mandíbula MP324 U	✓	✓	✓		✓	✓
Mandíbula MP332 CC	✓	✓	✓	✓	✓	✓
Mandíbula MP332 D	✓	✓	✓	✓	✓	✓
Mandíbula MP332 P	✓	✓	✓	✓	✓	✓
Mandíbula MP332 S	✓	✓	✓	✓	✓	✓
Mandíbula MP332 TS	✓	✓		✓		
Mandíbula MP345 CC				✓*		
Mandíbula MP345 D				✓*		
Mandíbula MP345 S				✓*		

(continúa en la página siguiente)

Especificaciones técnicas de los multiprocesadores

Compatibilidad: Excavadoras de cadenas (continuación)

Compatibilidad

* Solo rango de trabajo frontal

Sin compatibilidad

336F (continuación)

Acoplamiento dedicado CW-45s (continuación)

Tren de rodaje	LN					
Contrapeso	7,0 tm			8,45 tm		
Tipo de pluma	Alcance HD			ME	Recto	
Longitud del brazo	2,80 m HD (9'2")	3,20 m HD (10'6")	3,90 m HD (12'10")	2,55 m (8'4")	3,20 m HD (10'6")	3,90 m HD (12'10")
Mandíbula MP324 CC	✓	✓	✓		✓	✓
Mandíbula MP324 D	✓	✓	✓		✓	✓
Mandíbula MP324 P	✓	✓	✓		✓	✓
Mandíbula MP324 S	✓	✓	✓		✓	✓
Mandíbula MP324 TS	✓	✓	✓		✓	✓
Mandíbula MP324 U	✓	✓	✓		✓	✓
Mandíbula MP332 CC	✓	✓	✓*	✓	✓	✓*
Mandíbula MP332 D	✓	✓		✓	✓	✓*
Mandíbula MP332 P	✓	✓		✓	✓	✓*
Mandíbula MP332 S	✓	✓	✓*	✓	✓	✓*
Mandíbula MP332 TS	✓*	✓*		✓		
Mandíbula MP345 CC						
Mandíbula MP345 D						
Mandíbula MP345 S						

Acoplamiento dedicado CW-45

Tren de rodaje	L					
Contrapeso	7,0 tm			8,45 tm		
Tipo de pluma	Alcance HD			ME	Recto	
Longitud del brazo	2,80 m HD (9'2")	3,20 m HD (10'6")	3,90 m HD (12'10")	2,55 m (8'4")	3,20 m HD (10'6")	3,90 m HD (12'10")
Mandíbula MP324 CC	✓	✓	✓		✓	✓
Mandíbula MP324 D	✓	✓	✓		✓	✓
Mandíbula MP324 P	✓	✓	✓		✓	✓
Mandíbula MP324 S	✓	✓	✓		✓	✓
Mandíbula MP324 TS	✓	✓	✓		✓	✓
Mandíbula MP324 U	✓	✓	✓		✓	✓
Mandíbula MP332 CC	✓	✓	✓	✓	✓	✓
Mandíbula MP332 D	✓	✓	✓	✓	✓	✓
Mandíbula MP332 P	✓	✓	✓*	✓	✓	
Mandíbula MP332 S	✓	✓	✓	✓	✓	✓
Mandíbula MP332 TS	✓	✓		✓		
Mandíbula MP345 CC				✓*		
Mandíbula MP345 S				✓*		

(continúa en la página siguiente)

Especificaciones técnicas de los multiprocesadores

Compatibilidad: Excavadoras de cadenas (continuación)

 Compatibilidad

 * Solo rango de trabajo frontal

 Sin compatibilidad

336F (continuación)

Acoplamiento dedicado CW-45 (continuación)

Tren de rodaje	LN					
Contrapeso	7,0 tm			8,45 tm		
Tipo de pluma	Alcance HD			ME	Recto	
Longitud del brazo	2,80 m HD (9'2")	3,20 m HD (10'6")	3,90 m HD (12'10")	2,55 m (8'4")	3,20 m HD (10'6")	3,90 m HD (12'10")
Mandíbula MP324 CC	✓	✓	✓		✓	✓
Mandíbula MP324 D	✓	✓	✓		✓	✓
Mandíbula MP324 P	✓	✓	✓		✓	✓
Mandíbula MP324 S	✓	✓	✓		✓	✓
Mandíbula MP324 TS	✓	✓	✓		✓	✓
Mandíbula MP324 U	✓	✓	✓		✓	✓
Mandíbula MP332 CC	✓	✓	✓*	✓	✓	✓*
Mandíbula MP332 D	✓	✓		✓	✓	✓*
Mandíbula MP332 P	✓	✓		✓	✓	
Mandíbula MP332 S	✓	✓	✓*	✓	✓	✓*
Mandíbula MP332 TS	✓*	✓*		✓		
Mandíbula MP345 CC						
Mandíbula MP345 S						

336F XE

Con pasador

Tren de rodaje	L							
Contrapeso	5,05 tm			6,05 tm				
Tipo de pluma	Alcance HD		Alcance ES		Alcance HD			ME
Longitud del brazo	3,20 m HD (10'6")	3,90 m HD (12'10")	3,20 m ES (10'6")	3,90 m ES (12'10")	2,80 m HD (9'2")	3,20 m HD (10'6")	3,90 m HD (12'10")	2,55 m (8'4")
Mandíbula MP324 CC	✓	✓	✓	✓	✓	✓	✓	
Mandíbula MP324 D	✓	✓	✓	✓	✓	✓	✓	
Mandíbula MP324 P	✓	✓	✓	✓	✓	✓	✓	
Mandíbula MP324 S	✓	✓	✓	✓	✓	✓	✓	
Mandíbula MP324 TS	✓	✓	✓	✓	✓	✓	✓	
Mandíbula MP324 U	✓	✓	✓	✓	✓	✓	✓	
Mandíbula MP332 CC	✓	✓	✓	✓	✓	✓	✓	✓
Mandíbula MP332 D	✓	✓	✓	✓	✓	✓	✓	✓
Mandíbula MP332 P	✓	✓	✓	✓	✓	✓	✓	✓
Mandíbula MP332 S	✓	✓	✓	✓	✓	✓	✓	✓
Mandíbula MP332 TS	✓	✓*	✓	✓	✓	✓	✓	✓
Mandíbula MP345 CC								✓
Mandíbula MP345 D								✓
Mandíbula MP345 P								✓
Mandíbula MP345 S								✓

(continúa en la página siguiente)

Especificaciones técnicas de los multiprocesadores

Compatibilidad: Excavadoras de cadenas (continuación)

 Compatibilidad

 * Solo rango de trabajo frontal

 Sin compatibilidad

336F XE (continuación)

Con pasador (continuación)

Tren de rodaje	LN			
Contrapeso	6,05 tm			
Tipo de pluma	Alcance HD			ME
Longitud del brazo	2,80 m HD (9'2")	3,20 m HD (10'6")	3,90 m HD (12'10")	2,55 m (8'4")
Mandíbula MP324 CC	✓	✓	✓	
Mandíbula MP324 D	✓	✓	✓	
Mandíbula MP324 P	✓	✓	✓	
Mandíbula MP324 S	✓	✓	✓	
Mandíbula MP324 TS	✓	✓	✓	
Mandíbula MP324 U	✓	✓	✓	
Mandíbula MP332 CC	✓	✓	✓	✓
Mandíbula MP332 D	✓	✓	✓	✓
Mandíbula MP332 P	✓	✓	✓	✓
Mandíbula MP332 S	✓	✓	✓	✓
Mandíbula MP332 TS	✓	✓	✓*	✓
Mandíbula MP345 CC				✓*
Mandíbula MP345 D				✓*
Mandíbula MP345 P				✓*
Mandíbula MP345 S				✓

Acoplador con sujetapasador Cat

Tren de rodaje	L							
Contrapeso	5,05 tm				6,05 tm			
Tipo de pluma	Alcance HD		Alcance ES		Alcance HD			ME
Longitud del brazo	3,20 m HD (10'6")	3,90 m HD (12'10")	3,20 m ES (10'6")	3,90 m ES (12'10")	2,80 m HD (9'2")	3,20 m HD (10'6")	3,90 m HD (12'10")	2,55 m (8'4")
Mandíbula MP324 CC	✓	✓	✓	✓	✓	✓	✓	
Mandíbula MP324 D	✓	✓	✓	✓	✓	✓	✓	
Mandíbula MP324 P	✓	✓	✓	✓	✓	✓	✓	
Mandíbula MP324 S	✓	✓	✓	✓	✓	✓	✓	
Mandíbula MP324 TS	✓	✓	✓	✓	✓	✓	✓	
Mandíbula MP324 U	✓	✓	✓	✓	✓	✓	✓	
Mandíbula MP332 CC	✓	✓*	✓	✓	✓	✓	✓*	✓
Mandíbula MP332 D	✓		✓	✓*	✓	✓	✓*	✓
Mandíbula MP332 P	✓		✓	✓*	✓	✓	✓*	✓
Mandíbula MP332 S	✓	✓*	✓	✓	✓	✓	✓	✓
Mandíbula MP332 TS			✓		✓	✓*		✓

(continúa en la página siguiente)

Especificaciones técnicas de los multiprocesadores

Compatibilidad: Excavadoras de cadenas (continuación)

 Compatibilidad

 * Solo rango de trabajo frontal

 Sin compatibilidad

336F XE (continuación)

Acoplador con sujetapasador Cat (continuación)

Tren de rodaje	LN			
Contrapeso	6,05 tm			
Tipo de pluma	Alcance HD			ME
Longitud del brazo	2,80 m HD (9'2")	3,20 m HD (10'6")	3,90 m HD (12'10")	2,55 m (8'4")
Mandíbula MP324 CC	✓	✓	✓	
Mandíbula MP324 D	✓	✓	✓	
Mandíbula MP324 P	✓	✓	✓	
Mandíbula MP324 S	✓	✓	✓	
Mandíbula MP324 TS	✓	✓	✓	
Mandíbula MP324 U	✓	✓	✓	
Mandíbula MP332 CC	✓	✓		✓
Mandíbula MP332 D	✓	✓*		✓
Mandíbula MP332 P	✓	✓*		✓*
Mandíbula MP332 S	✓	✓		✓
Mandíbula MP332 TS	✓*			

Acoplamiento dedicado CW-45s

Tren de rodaje	L				LN			
Contrapeso	6,05 tm				6,05 tm			
Tipo de pluma	Alcance HD			ME	Alcance HD			ME
Longitud del brazo	2,80 m HD (9'2")	3,20 m HD (10'6")	3,90 m HD (12'10")	2,55 m (8'4")	2,80 m HD (9'2")	3,20 m HD (10'6")	3,90 m HD (12'10")	2,55 m (8'4")
Mandíbula MP324 CC	✓	✓	✓		✓	✓	✓	
Mandíbula MP324 D	✓	✓	✓		✓	✓	✓	
Mandíbula MP324 P	✓	✓	✓		✓	✓	✓	
Mandíbula MP324 S	✓	✓	✓		✓	✓	✓	
Mandíbula MP324 TS	✓	✓	✓		✓	✓	✓	
Mandíbula MP324 U	✓	✓	✓		✓	✓	✓	
Mandíbula MP332 CC	✓	✓	✓	✓	✓	✓	✓*	✓
Mandíbula MP332 D	✓	✓	✓	✓	✓	✓		✓
Mandíbula MP332 P	✓	✓	✓	✓	✓	✓		✓
Mandíbula MP332 S	✓	✓	✓	✓	✓	✓	✓*	✓
Mandíbula MP332 TS	✓	✓		✓	✓*	✓*		✓
Mandíbula MP345 CC				✓*				
Mandíbula MP345 D				✓*				
Mandíbula MP345 S				✓*				

(continúa en la página siguiente)

Especificaciones técnicas de los multiprocesadores

Compatibilidad: Excavadoras de cadenas (continuación)

 Compatibilidad

 * Solo rango de trabajo frontal

 Sin compatibilidad

336F XE (continuación)

Acoplamiento dedicado CW-45

Tren de rodaje	L				LN			
Contrapeso	6,05 tm				6,05 tm			
Tipo de pluma	Alcance HD			ME	Alcance HD			ME
Longitud del brazo	2,80 m HD (9'2")	3,20 m HD (10'6")	3,90 m HD (12'10")	2,55 m (8'4")	2,80 m HD (9'2")	3,20 m HD (10'6")	3,90 m (12'10") HD	2,55 m (8'4")
Mandíbula MP324 CC	✓	✓	✓		✓	✓	✓	
Mandíbula MP324 D	✓	✓	✓		✓	✓	✓	
Mandíbula MP324 P	✓	✓	✓		✓	✓	✓	
Mandíbula MP324 S	✓	✓	✓		✓	✓	✓	
Mandíbula MP324 TS	✓	✓	✓		✓	✓	✓	
Mandíbula MP324 U	✓	✓	✓		✓	✓	✓	
Mandíbula MP332 CC	✓	✓	✓	✓	✓	✓	✓*	✓
Mandíbula MP332 D	✓	✓	✓	✓	✓	✓		✓
Mandíbula MP332 P	✓	✓	✓*	✓	✓	✓		✓
Mandíbula MP332 S	✓	✓	✓	✓	✓	✓	✓*	✓
Mandíbula MP332 TS	✓	✓		✓	✓*	✓*		✓
Mandíbula MP345 CC				✓*				
Mandíbula MP345 S				✓*				

336 GC

Con pasador

Tren de rodaje	—			L		
Contrapeso	6,8 tm			6,8 tm		
Tipo de pluma	Alcance			Alcance		
Longitud del brazo	2,80 m (9'2")	3,20 m HD (10'6")	3,90 m HD (12'10")	2,80 m (9'2")	3,20 m HD (10'6")	3,90 m HD (12'10")
Mandíbula MP324 CC	✓	✓	✓	✓	✓	✓
Mandíbula MP324 D	✓	✓	✓	✓	✓	✓
Mandíbula MP324 P	✓	✓	✓	✓	✓	✓
Mandíbula MP324 S	✓	✓	✓	✓	✓	✓
Mandíbula MP324 TS	✓	✓	✓	✓	✓	✓
Mandíbula MP324 U	✓	✓	✓	✓	✓	✓
Mandíbula MP332 CC	✓	✓	✓	✓	✓	✓
Mandíbula MP332 D	✓	✓	✓	✓	✓	✓
Mandíbula MP332 P	✓	✓	✓	✓	✓	✓
Mandíbula MP332 S	✓	✓	✓	✓	✓	✓
Mandíbula MP332 TS	✓	✓		✓	✓	
Mandíbula MP332 U	✓	✓	✓	✓	✓	✓

(continúa en la página siguiente)

Especificaciones técnicas de los multiprocesadores

Compatibilidad: Excavadoras de cadenas (continuación)

Compatibilidad

* Solo rango de trabajo frontal

Sin compatibilidad

336 GC (continuación)

Acoplador con sujetapasador Cat

Tren de rodaje	—			L		
Contrapeso	6,8 tm			6,8 tm		
Tipo de pluma	Alcance			Alcance		
Longitud del brazo	2,80 m (9'2")	3,20 m HD (10'6")	3,90 m (12'10")	2,80 m (9'2")	3,20 m HD (10'6")	3,90 m (12'10")
Mandíbula MP324 CC	✓	✓	✓	✓	✓	✓
Mandíbula MP324 D	✓	✓	✓	✓	✓	✓
Mandíbula MP324 P	✓	✓	✓	✓	✓	✓
Mandíbula MP324 S	✓	✓	✓	✓	✓	✓
Mandíbula MP324 TS	✓	✓	✓	✓	✓	✓
Mandíbula MP324 U	✓	✓	✓	✓	✓	✓
Mandíbula MP332 CC	✓	✓*		✓	✓	
Mandíbula MP332 D	✓	✓*		✓	✓*	
Mandíbula MP332 P	✓*	✓*		✓	✓*	
Mandíbula MP332 S	✓	✓*		✓	✓	
Mandíbula MP332 TS				✓*		
Mandíbula MP332 U	✓*	✓*		✓	✓*	

Acoplamiento dedicado CW-45s

Tren de rodaje	—		L	
Contrapeso	6,8 tm		6,8 tm	
Tipo de pluma	Alcance		Alcance	
Longitud del brazo	2,80 m (9'2")	3,20 m HD (10'6")	2,80 m (9'2")	3,20 m HD (10'6")
Mandíbula MP324 CC	✓	✓	✓	✓
Mandíbula MP324 D	✓	✓	✓	✓
Mandíbula MP324 P	✓	✓	✓	✓
Mandíbula MP324 S	✓	✓	✓	✓
Mandíbula MP324 TS	✓	✓	✓	✓
Mandíbula MP324 U	✓	✓	✓	✓
Mandíbula MP332 CC	✓	✓	✓	✓
Mandíbula MP332 D	✓	✓	✓	✓
Mandíbula MP332 P	✓	✓*	✓	✓
Mandíbula MP332 S	✓	✓	✓	✓
Mandíbula MP332 TS	✓*		✓*	✓*
Mandíbula MP332 U	✓	✓*	✓	✓

(continúa en la página siguiente)

Especificaciones técnicas de los multiprocesadores

Compatibilidad: Excavadoras de cadenas (continuación)

Compatibilidad

* Solo rango de trabajo frontal

Sin compatibilidad

336 GC (continuación)

Acoplamiento dedicado CW-45

Tren de rodaje	—		L	
Contrapeso	6,8 tm		6,8 tm	
Tipo de pluma	Alcance		Alcance	
Longitud del brazo	2,80 m (9'2")	3,20 m HD (10'6")	2,80 m (9'2")	3,20 m HD (10'6")
Mandíbula MP324 CC	✓	✓	✓	✓
Mandíbula MP324 D	✓	✓	✓	✓
Mandíbula MP324 P	✓	✓	✓	✓
Mandíbula MP324 S	✓	✓	✓	✓
Mandíbula MP324 TS	✓	✓	✓	✓
Mandíbula MP324 U	✓	✓	✓	✓
Mandíbula MP332 CC	✓	✓	✓	✓
Mandíbula MP332 D	✓	✓*	✓	✓
Mandíbula MP332 P	✓	✓*	✓	✓
Mandíbula MP332 S	✓	✓	✓	✓
Mandíbula MP332 TS	✓*		✓*	
Mandíbula MP332 U	✓	✓*	✓	✓

336

Con pasador

Tren de rodaje	L				
Contrapeso	6,8 tm				
Tipo de pluma	Alcance		Alcance HD		ME
Longitud del brazo	3,20 m HD (10'6")	3,90 m HD (12'10")	2,80 m HD (9'2")	3,20 m HD (10'6")	2,55 m (8'4")
Mandíbula MP324 CC	✓	✓	✓	✓	
Mandíbula MP324 D	✓	✓	✓	✓	
Mandíbula MP324 P	✓	✓	✓	✓	
Mandíbula MP324 S	✓	✓	✓	✓	
Mandíbula MP324 TS	✓	✓	✓	✓	
Mandíbula MP324 U	✓	✓	✓	✓	
Mandíbula MP332 CC	✓	✓	✓	✓	✓
Mandíbula MP332 D	✓	✓	✓	✓	✓
Mandíbula MP332 P	✓	✓	✓	✓	✓
Mandíbula MP332 S	✓	✓	✓	✓	✓
Mandíbula MP332 TS	✓	✓*	✓	✓	✓
Mandíbula MP332 U	✓	✓	✓	✓	✓
Mandíbula MP345 CC					✓*
Mandíbula MP345 D					✓*
Mandíbula MP345 P					✓*
Mandíbula MP345 S					✓*

(continúa en la página siguiente)

Especificaciones técnicas de los multiprocesadores

Compatibilidad: Excavadoras de cadenas (continuación)

Compatibilidad

* Solo rango de trabajo frontal

Sin compatibilidad

336 (continuación)

Con pasador (continuación)

Tren de rodaje	L					
Contrapeso	7,5 tm					
Tipo de pluma	Alcance			Alcance HD		ME
Longitud del brazo	2,80 m (9'2")	3,20 m HD (10'6")	3,90 m HD (12'10")	3,20 m HD (10'6")	3,90 m HD (12'10")	2,55 m (8'4")
Mandíbula MP324 CC	✓	✓	✓	✓	✓	
Mandíbula MP324 D	✓	✓	✓	✓	✓	
Mandíbula MP324 P	✓	✓	✓	✓	✓	
Mandíbula MP324 S	✓	✓	✓	✓	✓	
Mandíbula MP324 TS	✓	✓	✓	✓	✓	
Mandíbula MP324 U	✓	✓	✓	✓	✓	
Mandíbula MP332 CC	✓	✓	✓	✓	✓	✓
Mandíbula MP332 D	✓	✓	✓	✓	✓	✓
Mandíbula MP332 P	✓	✓	✓	✓	✓	✓
Mandíbula MP332 S	✓	✓	✓	✓	✓	✓
Mandíbula MP332 TS	✓	✓	✓	✓	✓	✓
Mandíbula MP332 U	✓	✓	✓	✓	✓	✓
Mandíbula MP345 CC						✓
Mandíbula MP345 D						✓
Mandíbula MP345 P						✓
Mandíbula MP345 S						✓

Acoplador con sujetapasador Cat

Tren de rodaje	L				
Contrapeso	6,8 tm				
Tipo de pluma	Alcance		Alcance HD		ME
Longitud del brazo	3,20 m HD (10'6")	3,90 m (12'10")	2,80 m HD (9'2")	3,20 m HD (10'6")	2,55 m (8'4")
Mandíbula MP324 CC	✓	✓	✓	✓	
Mandíbula MP324 D	✓	✓	✓	✓	
Mandíbula MP324 P	✓	✓	✓	✓	
Mandíbula MP324 S	✓	✓	✓	✓	
Mandíbula MP324 TS	✓	✓	✓	✓	
Mandíbula MP324 U	✓	✓	✓	✓	
Mandíbula MP332 CC	✓	✓*	✓	✓	✓
Mandíbula MP332 D	✓		✓	✓*	✓*
Mandíbula MP332 P	✓		✓	✓*	✓*
Mandíbula MP332 S	✓	✓*	✓	✓	✓
Mandíbula MP332 TS			✓*		
Mandíbula MP332 U	✓		✓	✓*	✓*

(continúa en la página siguiente)

Especificaciones técnicas de los multiprocesadores

Compatibilidad: Excavadoras de cadenas (continuación)

 Compatibilidad

 * Solo rango de trabajo frontal

 Sin compatibilidad

336 (continuación)

Acoplador con sujetapasador Cat (continuación)

Tren de rodaje	L					
Contrapeso	7,5 tm					
Tipo de pluma	Alcance			Alcance HD		ME
Longitud del brazo	2,80 m (9'2")	3,20 m HD (10'6")	3,90 m (12'10")	3,20 m HD (10'6")	3,90 m HD (12'10")	2,55 m (8'4")
Mandíbula MP324 CC	✓	✓	✓	✓	✓	
Mandíbula MP324 D	✓	✓	✓	✓	✓	
Mandíbula MP324 P	✓	✓	✓	✓	✓	
Mandíbula MP324 S	✓	✓	✓	✓	✓	
Mandíbula MP324 TS	✓	✓	✓	✓	✓	
Mandíbula MP324 U	✓	✓	✓	✓	✓	
Mandíbula MP332 CC	✓	✓	✓*	✓	✓*	✓
Mandíbula MP332 D	✓	✓	✓*	✓	✓*	✓
Mandíbula MP332 P	✓	✓	✓*	✓	✓*	✓
Mandíbula MP332 S	✓	✓	✓	✓	✓*	✓
Mandíbula MP332 TS	✓	✓*		✓*		✓*
Mandíbula MP332 U	✓	✓	✓*	✓	✓*	✓

Acoplamiento dedicado CW-45s

Tren de rodaje	L						
Contrapeso	6,8 tm		7,5 tm				
Tipo de pluma	Alcance HD	ME	Alcance			Alcance HD	ME
Longitud del brazo	3,20 m HD (10'6")	2,55 m (8'4")	2,80 m (9'2")	3,20 m HD (10'6")	3,90 m (12'10")	3,20 m HD (10'6")	2,55 m (8'4")
Mandíbula MP324 CC	✓		✓	✓	✓	✓	
Mandíbula MP324 D	✓		✓	✓	✓	✓	
Mandíbula MP324 P	✓		✓	✓	✓	✓	
Mandíbula MP324 S	✓		✓	✓	✓	✓	
Mandíbula MP324 TS	✓		✓	✓	✓	✓	
Mandíbula MP324 U	✓		✓	✓	✓	✓	
Mandíbula MP332 CC	✓	✓	✓	✓	✓	✓	✓
Mandíbula MP332 D	✓	✓	✓	✓	✓	✓	✓
Mandíbula MP332 P	✓	✓	✓	✓	✓	✓	✓
Mandíbula MP332 S	✓	✓	✓	✓	✓	✓	✓
Mandíbula MP332 TS		✓	✓	✓		✓	✓
Mandíbula MP332 U	✓	✓	✓	✓	✓	✓	✓
Mandíbula MP345 CC							✓*
Mandíbula MP345 S							✓*

(continúa en la página siguiente)

Especificaciones técnicas de los multiprocesadores

Compatibilidad: Excavadoras de cadenas (continuación)

 Compatibilidad

 * Solo rango de trabajo frontal

 Sin compatibilidad

336 (continuación)

Acoplamiento dedicado CW-45

Tren de rodaje	L							
Contrapeso	6,8 tm			7,5 tm				
Tipo de pluma	Alcance HD		ME	Alcance			Alcance HD	ME
Longitud del brazo	2,80 m HD (9'2")	3,20 m HD (10'6")	2,55 m (8'4")	2,80 m (9'2")	3,20 m HD (10'6")	3,90 m (12'10")	3,20 m HD (10'6")	2,55 m (8'4")
Mandíbula MP324 CC	✓	✓		✓	✓	✓	✓	
Mandíbula MP324 D	✓	✓		✓	✓	✓	✓	
Mandíbula MP324 P	✓	✓		✓	✓	✓	✓	
Mandíbula MP324 S	✓	✓		✓	✓	✓	✓	
Mandíbula MP324 TS	✓	✓		✓	✓	✓	✓	
Mandíbula MP324 U	✓	✓		✓	✓	✓	✓	
Mandíbula MP332 CC	✓	✓	✓	✓	✓	✓	✓	✓
Mandíbula MP332 D	✓	✓	✓	✓	✓	✓	✓	✓
Mandíbula MP332 P	✓	✓	✓	✓	✓	✓*	✓	✓
Mandíbula MP332 S	✓	✓	✓	✓	✓	✓	✓	✓
Mandíbula MP332 TS	✓*		✓	✓	✓		✓*	✓
Mandíbula MP332 U	✓	✓	✓	✓	✓	✓*	✓	✓
Mandíbula MP345 CC								✓*
Mandíbula MP345 S								✓*

340D2

Con pasador

Tren de rodaje	L					
Contrapeso	—			8,5 tm		
Tipo de pluma	Alcance HD	ME		Alcance HD	ME	
Longitud del brazo	3,20 m HD (10'6")	2,15 m (7'1")	2,55 m (8'4")	3,20 m HD (10'6")	2,15 m (7'1")	2,55 m (8'4")
Mandíbula MP332 CC	✓	✓	✓	✓	✓	✓
Mandíbula MP332 D	✓	✓	✓	✓	✓	✓
Mandíbula MP332 P	✓	✓	✓	✓	✓	✓
Mandíbula MP332 S	✓	✓	✓	✓	✓	✓
Mandíbula MP332 TS	✓	✓	✓	✓	✓	✓
Mandíbula MP345 CC		✓	✓		✓	✓
Mandíbula MP345 D		✓	✓		✓	✓
Mandíbula MP345 P		✓	✓		✓	✓
Mandíbula MP345 S		✓	✓		✓	✓

(continúa en la página siguiente)

Especificaciones técnicas de los multiprocesadores

Compatibilidad: Excavadoras de cadenas (continuación)

 Compatibilidad

 * Solo rango de trabajo frontal

 Sin compatibilidad

340D2 (continuación)

Acoplador con sujetapasador Cat

Tren de rodaje	L					
Contrapeso	—			8,5 tm		
Tipo de pluma	Alcance HD	ME		Alcance HD	ME	
Longitud del brazo	3,20 m HD (10'6")	2,15 m (7'1")	2,55 m (8'4")	3,20 m HD (10'6")	2,15 m (7'1")	2,55 m (8'4")
Mandíbula MP332 CC	✓	✓	✓	✓	✓	✓
Mandíbula MP332 D	✓	✓	✓	✓	✓	✓
Mandíbula MP332 P	✓	✓	✓	✓	✓	✓
Mandíbula MP332 S	✓	✓	✓	✓	✓	✓
Mandíbula MP332 TS	✓	✓	✓	✓	✓	✓
Mandíbula MP332 U						
Mandíbula MP345 CC		✓	✓*		✓	✓
Mandíbula MP345 D		✓*			✓	✓
Mandíbula MP345 P		✓*			✓	✓
Mandíbula MP345 S		✓	✓*		✓	✓

Acoplamiento dedicado CW-45s

Tren de rodaje	L					
Contrapeso	—			8,5 tm		
Tipo de pluma	Alcance HD	ME		Alcance HD	ME	
Longitud del brazo	3,20 m HD (10'6")	2,15 m (7'1")	2,55 m (8'4")	3,20 m HD (10'6")	2,15 m (7'1")	2,55 m (8'4")
Mandíbula MP332 CC	✓	✓	✓	✓	✓	✓
Mandíbula MP332 D	✓	✓	✓	✓	✓	✓
Mandíbula MP332 P	✓	✓	✓	✓	✓	✓
Mandíbula MP332 S	✓	✓	✓	✓	✓	✓
Mandíbula MP332 TS	✓	✓	✓	✓	✓	✓
Mandíbula MP332 U						
Mandíbula MP345 CC		✓	✓		✓	✓
Mandíbula MP345 D		✓	✓		✓	✓
Mandíbula MP345 P		✓	✓		✓	✓
Mandíbula MP345 S		✓	✓		✓	✓

(continúa en la página siguiente)

Especificaciones técnicas de los multiprocesadores

Compatibilidad: Excavadoras de cadenas (continuación)

 Compatibilidad

 * Solo rango de trabajo frontal

 Sin compatibilidad

340D2 (continuación)

Acoplamiento dedicado CW-45

Tren de rodaje	L					
Contrapeso	—			8,5 tm		
Tipo de pluma	Alcance HD		ME	Alcance HD		ME
Longitud del brazo	3,20 m HD (10'6")	2,15 m (7'1")	2,55 m (8'4")	3,20 m HD (10'6")	2,15 m (7'1")	2,55 m (8'4")
Mandíbula MP332 CC	✓	✓	✓	✓	✓	✓
Mandíbula MP332 D	✓	✓	✓	✓	✓	✓
Mandíbula MP332 P	✓	✓	✓	✓	✓	✓
Mandíbula MP332 S	✓	✓	✓	✓	✓	✓
Mandíbula MP332 TS	✓	✓	✓	✓	✓	✓
Mandíbula MP332 U						
Mandíbula MP345 CC		✓	✓		✓	✓
Mandíbula MP345 D		✓	✓		✓	✓
Mandíbula MP345 P		✓	✓		✓	✓
Mandíbula MP345 S		✓	✓		✓	✓

340F

Con pasador

Tren de rodaje	L		
Contrapeso	7,0 tm		
Tipo de pluma	Alcance HD		ME
Longitud del brazo	2,80 m HD (9'2")	3,20 m HD (10'6")	2,55 m (8'4")
Mandíbula MP332 CC	✓	✓	✓
Mandíbula MP332 D	✓	✓	✓
Mandíbula MP332 P	✓	✓	✓
Mandíbula MP332 S	✓	✓	✓
Mandíbula MP332 TS	✓	✓	✓
Mandíbula MP345 CC			✓
Mandíbula MP345 D			✓
Mandíbula MP345 P			✓
Mandíbula MP345 S			✓

Acoplador con sujetapasador Cat

Tren de rodaje	L		
Contrapeso	7,0 tm		
Tipo de pluma	Alcance HD		ME
Longitud del brazo	2,80 m HD (9'2")	3,20 m HD (10'6")	2,55 m (8'4")
Mandíbula MP332 CC	✓	✓	✓
Mandíbula MP332 D	✓	✓	✓
Mandíbula MP332 P	✓	✓	✓
Mandíbula MP332 S	✓	✓	✓
Mandíbula MP332 TS	✓	✓	✓
Mandíbula MP345 CC			✓
Mandíbula MP345 D			✓
Mandíbula MP345 P			✓
Mandíbula MP345 S			✓

(continúa en la página siguiente)

Especificaciones técnicas de los multiprocesadores

Compatibilidad: Excavadoras de cadenas (continuación)

Compatibilidad

* Solo rango de trabajo frontal

Sin compatibilidad

340F (continuación)

Acoplamiento dedicado CW-45s

Tren de rodaje	L		
Contrapeso	7,0 tm		
Tipo de pluma	Alcance HD		ME
Longitud del brazo	2,80 m HD (9'2")	3,20 m HD (10'6")	2,55 m (8'4")
Mandíbula MP332 CC	✓	✓	✓
Mandíbula MP332 D	✓	✓	✓
Mandíbula MP332 P	✓	✓	✓
Mandíbula MP332 S	✓	✓	✓
Mandíbula MP332 TS	✓	✓	✓
Mandíbula MP345 CC			✓
Mandíbula MP345 D			✓
Mandíbula MP345 P			✓
Mandíbula MP345 S			✓

Acoplamiento dedicado CW-45

Tren de rodaje	L		
Contrapeso	7,0 tm		
Tipo de pluma	Alcance HD		ME
Longitud del brazo	2,80 m HD (9'2")	3,20 m HD (10'6")	2,55 m (8'4")
Mandíbula MP332 CC	✓	✓	✓
Mandíbula MP332 D	✓	✓	✓
Mandíbula MP332 P	✓	✓	✓
Mandíbula MP332 S	✓	✓	✓
Mandíbula MP332 TS	✓	✓	✓
Mandíbula MP345 CC			✓
Mandíbula MP345 D			✓
Mandíbula MP345 P			✓
Mandíbula MP345 S			✓

340F UHD

Con pasador

Tren de rodaje	L-FIX					
Contrapeso	8,45 tm					
Tipo de pluma	Retroadaptación (B)			Retroadaptación (S)		
Longitud del brazo	2,80 m HD (9'2")	3,20 m HD (10'6")	3,90 m HD (12'10")	2,80 m HD (9'2")	3,20 m HD (10'6")	3,90 m HD (12'10")
Mandíbula MP332 CC	✓	✓	✓	✓	✓	✓*
Mandíbula MP332 D	✓	✓	✓	✓	✓	✓*
Mandíbula MP332 P	✓	✓	✓	✓	✓	✓*
Mandíbula MP332 S	✓	✓	✓	✓	✓	✓*
Mandíbula MP332 TS	✓	✓	✓	✓	✓*	
Mandíbula MP332 U						

(continúa en la página siguiente)

Especificaciones técnicas de los multiprocesadores

Compatibilidad: Excavadoras de cadenas (continuación)

Compatibilidad

* Solo rango de trabajo frontal

Sin compatibilidad

340F UHD (continuación)

Con pasador (continuación)

Tren de rodaje	L-VG					
Contrapeso	8,45 tm					
Tipo de pluma	Retroadaptación (B)			Retroadaptación (S)		
Longitud del brazo	2,80 m HD (9'2")	3,20 m HD (10'6")	3,90 m HD (12'10")	2,80 m HD (9'2")	3,20 m HD (10'6")	3,90 m HD (12'10")
Mandíbula MP332 CC	✓	✓	✓	✓	✓	✓
Mandíbula MP332 D	✓	✓	✓	✓	✓	✓
Mandíbula MP332 P	✓	✓	✓	✓	✓	✓
Mandíbula MP332 S	✓	✓	✓	✓	✓	✓
Mandíbula MP332 TS	✓	✓	✓	✓	✓	✓
Mandíbula MP332 U						

Acoplador con sujetapasador Cat

Tren de rodaje	L-FIX				
Contrapeso	8,45 tm				
Tipo de pluma	Retroadaptación (B)			Retroadaptación (S)	
Longitud del brazo	2,80 m HD (9'2")	3,20 m HD (10'6")	3,90 m HD (12'10")	2,80 m HD (9'2")	3,20 m HD (10'6")
Mandíbula MP332 CC	✓	✓	✓	✓*	
Mandíbula MP332 D	✓	✓	✓*	✓*	
Mandíbula MP332 P	✓	✓	✓*		
Mandíbula MP332 S	✓	✓	✓	✓*	✓*
Mandíbula MP332 TS	✓	✓			

Acoplador con sujetapasador Cat (continuación)

Tren de rodaje	L-VG					
Contrapeso	8,45 tm					
Tipo de pluma	Retroadaptación (B)			Retroadaptación (S)		
Longitud del brazo	2,80 m HD (9'2")	3,20 m HD (10'6")	3,90 m HD (12'10")	2,80 m HD (9'2")	3,20 m HD (10'6")	3,90 m HD (12'10")
Mandíbula MP332 CC	✓	✓	✓	✓	✓	✓
Mandíbula MP332 D	✓	✓	✓	✓	✓	✓
Mandíbula MP332 P	✓	✓	✓		✓	✓
Mandíbula MP332 S	✓	✓	✓	✓	✓	✓
Mandíbula MP332 TS	✓	✓				

(continúa en la página siguiente)

Especificaciones técnicas de los multiprocesadores

Compatibilidad: Excavadoras de cadenas (continuación)

Compatibilidad

* Solo rango de trabajo frontal

Sin compatibilidad

340F UHD (continuación)

Acoplamiento dedicado CW-45s

Tren de rodaje	L-FIX				
Contrapeso	8,45 tm				
Tipo de pluma	Retroadaptación (B)			Retroadaptación (S)	
Longitud del brazo	2,80 m HD (9'2")	3,20 m HD (10'6")	3,90 m HD (12'10")	2,80 m HD (9'2")	3,20 m HD (10'6")
Mandíbula MP332 CC	✓	✓	✓	✓	✓*
Mandíbula MP332 D	✓	✓	✓	✓*	✓*
Mandíbula MP332 P	✓	✓	✓	✓*	✓*
Mandíbula MP332 S	✓	✓	✓	✓	✓*
Mandíbula MP332 TS	✓	✓			

Acoplamiento dedicado CW-45s (continuación)

Tren de rodaje	L-VG					
Contrapeso	8,45 tm					
Tipo de pluma	Retroadaptación (B)			Retroadaptación (S)		
Longitud del brazo	2,80 m HD (9'2")	3,20 m HD (10'6")	3,90 m HD (12'10")	2,80 m HD (9'2")	3,20 m HD (10'6")	3,90 m HD (12'10")
Mandíbula MP332 CC	✓	✓	✓	✓	✓	✓
Mandíbula MP332 D	✓	✓	✓	✓	✓	✓
Mandíbula MP332 P	✓	✓	✓	✓	✓	✓
Mandíbula MP332 S	✓	✓	✓	✓	✓	✓
Mandíbula MP332 TS	✓	✓			✓	

Acoplamiento dedicado CW-45

Tren de rodaje	L-FIX				
Contrapeso	8,45 tm				
Tipo de pluma	Retroadaptación (B)			Retroadaptación (S)	
Longitud del brazo	2,80 m HD (9'2")	3,20 m HD (10'6")	3,90 m HD (12'10")	2,80 m HD (9'2")	3,20 m HD (10'6")
Mandíbula MP332 CC	✓	✓	✓	✓	✓*
Mandíbula MP332 D	✓	✓	✓	✓*	✓*
Mandíbula MP332 P	✓	✓	✓	✓*	
Mandíbula MP332 S	✓	✓	✓	✓	✓*
Mandíbula MP332 TS	✓	✓			

(continúa en la página siguiente)

Especificaciones técnicas de los multiprocesadores

Compatibilidad: Excavadoras de cadenas (continuación)

Compatibilidad

* Solo rango de trabajo frontal

Sin compatibilidad

340F UHD (continuación)

Acoplamiento dedicado CW-45 (continuación)

Tren de rodaje	L-VG					
Contrapeso	8,45 tm					
Tipo de pluma	Retroadaptación (B)			Retroadaptación (S)		
Longitud del brazo	2,80 m HD (9'2")	3,20 m HD (10'6")	3,90 m HD (12'10")	2,80 m HD (9'2")	3,20 m HD (10'6")	3,90 m HD (12'10")
Mandíbula MP332 CC	✓	✓	✓	✓	✓	✓
Mandíbula MP332 D	✓	✓	✓	✓	✓	✓
Mandíbula MP332 P	✓	✓	✓	✓	✓	✓
Mandíbula MP332 S	✓	✓	✓	✓	✓	✓
Mandíbula MP332 TS	✓	✓			✓	

340

Con pasador

Tren de rodaje	L		LN		HD extra ancho		
Contrapeso	9,0 tm		9,0 tm		7,5 tm		
Tipo de pluma	Recto		Recto		Alcance		ME
Longitud del brazo	3,20 m HD (10'6")	3,90 m HD (12'10")	3,20 m HD (10'6")	3,90 m HD (12'10")	3,20 m HD (10'6")	3,90 m HD (12'10")	2,55 m (8'4")
Mandíbula MP332 CC	✓	✓	✓	✓	✓	✓	✓
Mandíbula MP332 D	✓	✓	✓	✓	✓	✓	✓
Mandíbula MP332 P	✓	✓	✓	✓	✓	✓	✓
Mandíbula MP332 S	✓	✓	✓	✓	✓	✓	✓
Mandíbula MP332 TS	✓	✓	✓	✓*	✓	✓	✓
Mandíbula MP332 U	✓	✓	✓	✓	✓	✓	✓
Mandíbula MP345 CC							✓
Mandíbula MP345 D							✓
Mandíbula MP345 P							✓
Mandíbula MP345 S							✓

Acoplador con sujetapasador Cat

Tren de rodaje	L		LN		HD extra ancho		
Contrapeso	9,0 tm		9,0 tm		7,5 tm		
Tipo de pluma	Recto		Recto		Alcance		ME
Longitud del brazo	3,20 m HD (10'6")	3,90 m (12'10")	3,20 m HD (10'6")	3,90 m (12'10")	3,20 m HD (10'6")	3,90 m (12'10")	2,55 m (8'4")
Mandíbula MP332 CC	✓	✓	✓		✓	✓	✓
Mandíbula MP332 D	✓		✓		✓	✓	✓
Mandíbula MP332 P					✓	✓	✓
Mandíbula MP332 S	✓	✓	✓	✓*	✓	✓	✓
Mandíbula MP332 TS					✓		✓
Mandíbula MP332 U					✓	✓	✓
Mandíbula MP345 CC							✓
Mandíbula MP345 D							✓
Mandíbula MP345 S							✓

(continúa en la página siguiente)

Especificaciones técnicas de los multiprocesadores

Compatibilidad: Excavadoras de cadenas (continuación)

Compatibilidad

* Solo rango de trabajo frontal

Sin compatibilidad

340 (continuación)

Acoplamiento dedicado CW-45s

Tren de rodaje	L		LN		HD extra ancho		
Contrapeso	9,0 tm		9,0 tm		7,5 tm		
Tipo de pluma	Recto		Recto		Alcance		ME
Longitud del brazo	3,20 m HD (10'6")	3,90 m (12'10")	3,20 m HD (10'6")	3,90 m (12'10")	3,20 m HD (10'6")	3,90 m (12'10")	2,55 m (8'4")
Mandíbula MP332 CC	✓	✓	✓	✓*	✓	✓	✓
Mandíbula MP332 D	✓	✓	✓	✓*	✓	✓	✓
Mandíbula MP332 P	✓	✓	✓	✓*	✓	✓	✓
Mandíbula MP332 S	✓	✓	✓	✓*	✓	✓	✓
Mandíbula MP332 TS					✓		✓
Mandíbula MP332 U	✓		✓		✓	✓	✓
Mandíbula MP345 CC							✓
Mandíbula MP345 D							✓
Mandíbula MP345 P							✓
Mandíbula MP345 S							✓

Acoplamiento dedicado CW-45

Tren de rodaje	L		LN		HD extra ancho		
Contrapeso	9,0 tm		9,0 tm		7,5 tm		
Tipo de pluma	Recto		Recto		Alcance		ME
Longitud del brazo	3,20 m HD (10'6")	3,90 m (12'10")	3,20 m HD (10'6")	3,90 m (12'10")	3,20 m HD (10'6")	3,90 m (12'10")	2,55 m (8'4")
Mandíbula MP332 CC	✓	✓	✓	✓*	✓	✓	✓
Mandíbula MP332 D	✓	✓	✓		✓	✓	✓
Mandíbula MP332 P	✓		✓		✓	✓	✓
Mandíbula MP332 S	✓	✓	✓	✓*	✓	✓	✓
Mandíbula MP332 TS					✓		✓
Mandíbula MP332 U	✓		✓		✓	✓	✓
Mandíbula MP345 CC							✓
Mandíbula MP345 D							✓
Mandíbula MP345 P							✓
Mandíbula MP345 S							✓

(continúa en la página siguiente)

Especificaciones técnicas de los multiprocesadores

Compatibilidad: Excavadoras de cadenas (continuación)

 Compatibilidad

 * Solo rango de trabajo frontal

 Sin compatibilidad

345 GC

Con pasador

Tren de rodaje	—			
Contrapeso	8,5 tm			
Tipo de pluma	Alcance HD		ME	
Longitud del brazo	2,90 m HD (9'6")	3,35 m HD (11'0")	2,50 m (8'2")	3,00 m (9'10")
Mandíbula MP332 CC	✓	✓		
Mandíbula MP332 D	✓	✓		
Mandíbula MP332 P	✓	✓		
Mandíbula MP332 S	✓	✓		
Mandíbula MP332 TS	✓	✓		
Mandíbula MP332 U	✓	✓		
Mandíbula MP345 CC	✓	✓	✓	✓
Mandíbula MP345 D	✓	✓*	✓	✓
Mandíbula MP345 P	✓	✓*	✓	✓*
Mandíbula MP345 S	✓	✓	✓	✓

Acoplador con sujetapasador Cat

Tren de rodaje	—	
Contrapeso	8,5 tm	
Tipo de pluma	Alcance HD	
Longitud del brazo	2,90 m HD (9'6")	3,35 m HD (11'0")
Mandíbula MP332 CC	✓	✓
Mandíbula MP332 D	✓	✓
Mandíbula MP332 P	✓	✓
Mandíbula MP332 S	✓	✓
Mandíbula MP332 TS	✓	✓*
Mandíbula MP332 U	✓	✓

Acoplamiento dedicado CW-55

Tren de rodaje	—		
Contrapeso	8,5 tm		
Tipo de pluma	Alcance HD		ME
Longitud del brazo	2,90 m HD (9'6")	3,35 m HD (11'0")	2,50 m (8'2")
Mandíbula MP332 CC	✓	✓	
Mandíbula MP332 D	✓	✓	
Mandíbula MP332 P	✓	✓	
Mandíbula MP332 S	✓	✓	
Mandíbula MP332 TS	✓	✓*	
Mandíbula MP332 U	✓	✓	
Mandíbula MP345 CC			✓*
Mandíbula MP345 D			
Mandíbula MP345 P			
Mandíbula MP345 S			✓*

(continúa en la página siguiente)

Especificaciones técnicas de los multiprocesadores

Compatibilidad: Excavadoras de cadenas (continuación)

 Compatibilidad

 * Solo rango de trabajo frontal

 Sin compatibilidad

349D2

Con pasador

Tren de rodaje	—				L-FIX			
Contrapeso	—				—			
Tipo de pluma	Alcance HD		ME		Alcance HD		ME	
Longitud del brazo	3,35 m HD (11'0")	3,90 m HD (12'10")	2,50 m (8'2")	3,00 m (9'10")	3,35 m HD (11'0")	3,90 m HD (12'10")	2,50 m (8'2")	3,00 m (9'10")
Mandíbula MP345 CC	✓	✓	✓	✓	✓	✓	✓	✓
Mandíbula MP345 D	✓	✓	✓	✓	✓	✓	✓	✓
Mandíbula MP345 P	✓	✓	✓	✓	✓	✓	✓	✓
Mandíbula MP345 S	✓	✓	✓	✓	✓	✓	✓	✓
Mandíbula MP365 CC			✓				✓	✓*
Mandíbula MP365 D							✓*	
Mandíbula MP365 S			✓*				✓*	

Acoplador con sujetapasador Cat

Tren de rodaje	—		L-FIX	
Contrapeso	—		—	
Tipo de pluma	Alcance HD		Alcance HD	
Longitud del brazo	3,35 m HD (11'0")	3,35 m HD (11'0")	3,90 m HD (12'10")	
Mandíbula MP345 CC	✓*	✓*	✓*	
Mandíbula MP345 D	✓*	✓*		
Mandíbula MP345 P		✓*		
Mandíbula MP345 S	✓*	✓*	✓*	

Acoplamiento dedicado CW-55

Tren de rodaje	—				L-FIX			
Contrapeso	—				—			
Tipo de pluma	Alcance HD		ME		Alcance HD		ME	
Longitud del brazo	3,35 m HD (11'0")	3,90 m HD (12'10")	2,50 m (8'2")	3,00 m (9'10")	3,35 m HD (11'0")	3,90 m HD (12'10")	2,50 m (8'2")	3,00 m (9'10")
Mandíbula MP345 CC	✓	✓*	✓	✓	✓	✓*	✓	✓
Mandíbula MP345 D	✓*		✓	✓*	✓*		✓	✓
Mandíbula MP345 P	✓*		✓	✓*	✓*		✓	✓*
Mandíbula MP345 S	✓	✓*	✓	✓	✓	✓*	✓	✓

(continúa en la página siguiente)

Especificaciones técnicas de los multiprocesadores

Compatibilidad: Excavadoras de cadenas (continuación)

Compatibilidad

* Solo rango de trabajo frontal

Sin compatibilidad

349F

Con pasador

Tren de rodaje	L-FIX				
Contrapeso	—				
Tipo de pluma	Alcance HD		Largo alcance	ME	
Longitud del brazo	3,40 m HD (11'2")	3,90 m HD (12'10")	4,30 m HD (14'1")	2,50 m (8'2")	3,00 m (9'10")
Mandíbula MP332 CC	✓	✓	✓		
Mandíbula MP332 D	✓	✓	✓		
Mandíbula MP332 P	✓	✓	✓		
Mandíbula MP332 S	✓	✓	✓		
Mandíbula MP332 TS	✓	✓	✓		
Mandíbula MP332 U					
Mandíbula MP345 CC	✓	✓	✓	✓	✓
Mandíbula MP345 D	✓	✓	✓*	✓	✓
Mandíbula MP345 P	✓	✓	✓*	✓	✓
Mandíbula MP345 S	✓	✓	✓	✓	✓
Mandíbula MP365 CC				✓	✓*
Mandíbula MP365 D				✓	
Mandíbula MP365 P				✓*	
Mandíbula MP365 S				✓	✓*

Acoplador con sujetapasador Cat

Tren de rodaje	L-FIX		
Contrapeso	—		
Tipo de pluma	Alcance HD		Largo alcance
Longitud del brazo	3,40 m HD (11'2")	3,90 m HD (12'10")	4,30 m HD (14'1")
Mandíbula MP332 CC	✓	✓	✓
Mandíbula MP332 D	✓	✓	✓
Mandíbula MP332 P	✓	✓	✓
Mandíbula MP332 S	✓	✓	✓
Mandíbula MP332 TS	✓	✓	✓
Mandíbula MP332 U			
Mandíbula MP345 CC	✓	✓*	
Mandíbula MP345 D	✓		
Mandíbula MP345 P	✓*		
Mandíbula MP345 S	✓	✓*	

(continúa en la página siguiente)

Especificaciones técnicas de los multiprocesadores

Compatibilidad: Excavadoras de cadenas (continuación)

 Compatibilidad

 * Solo rango de trabajo frontal

 Sin compatibilidad

349F XE

Con pasador

Tren de rodaje	L-FIX				
Contrapeso	—				
Tipo de pluma	Alcance HD		Largo alcance	ME	
Longitud del brazo	3,40 m HD (11'2")	3,90 m HD (12'10")	4,30 m HD (14'1")	2,50 m (8'2")	3,00 m (9'10")
Mandíbula MP332 CC	✓	✓	✓		
Mandíbula MP332 D	✓	✓	✓		
Mandíbula MP332 P	✓	✓	✓		
Mandíbula MP332 S	✓	✓	✓		
Mandíbula MP332 TS	✓	✓	✓		
Mandíbula MP332 U					
Mandíbula MP345 CC	✓	✓	✓	✓	✓
Mandíbula MP345 D	✓	✓	✓*	✓	✓
Mandíbula MP345 P	✓	✓	✓*	✓	✓
Mandíbula MP345 S	✓	✓	✓	✓	✓
Mandíbula MP365 CC				✓	✓*
Mandíbula MP365 D				✓	
Mandíbula MP365 P				✓*	
Mandíbula MP365 S				✓	✓*

Acoplador con sujetapasador Cat

Tren de rodaje	L-FIX		
Contrapeso	—		
Tipo de pluma	Alcance HD		Largo alcance
Longitud del brazo	3,40 m HD (11'2")	3,90 m HD (12'10")	4,30 m HD (14'1")
Mandíbula MP332 CC	✓	✓	✓
Mandíbula MP332 D	✓	✓	✓
Mandíbula MP332 P	✓	✓	✓
Mandíbula MP332 S	✓	✓	✓
Mandíbula MP332 TS	✓	✓	✓
Mandíbula MP332 U			
Mandíbula MP345 CC	✓	✓*	
Mandíbula MP345 D	✓		
Mandíbula MP345 P	✓*		
Mandíbula MP345 S	✓	✓*	

(continúa en la página siguiente)

Especificaciones técnicas de los multiprocesadores

Compatibilidad: Excavadoras de cadenas (continuación)

Compatibilidad

Solo rango de trabajo frontal

Sin compatibilidad

349

Con pasador

Tren de rodaje	L				
Contrapeso	9,0 tm				
Tipo de pluma	Alcance HD		Largo alcance	ME	
Longitud del brazo	3,35 m HD (11'0")	3,90 m HD (12'10")	4,30 m HD (14'1")	2,50 m (8'2")	3,00 m (9'10")
Mandíbula MP332 CC	✓	✓	✓		
Mandíbula MP332 D	✓	✓	✓		
Mandíbula MP332 P	✓	✓	✓		
Mandíbula MP332 S	✓	✓	✓		
Mandíbula MP332 TS	✓	✓	✓		
Mandíbula MP332 U	✓	✓	✓		
Mandíbula MP345 CC	✓	✓	✓*	✓	✓
Mandíbula MP345 D	✓	✓	✓*	✓	✓
Mandíbula MP345 P	✓	✓		✓	✓
Mandíbula MP345 S	✓	✓	✓*	✓	✓
Mandíbula MP365 CC				✓	✓*
Mandíbula MP365 D				✓*	
Mandíbula MP365 P				✓*	
Mandíbula MP365 S				✓*	

Acoplador con sujetapasador Cat

Tren de rodaje	L		
Contrapeso	9,0 tm		
Tipo de pluma	Alcance HD		Largo alcance
Longitud del brazo	3,35 m HD (11'0")	3,90 m HD (12'10")	4,30 m HD (14'1")
Mandíbula MP332 CC	✓	✓	✓
Mandíbula MP332 D	✓	✓	✓*
Mandíbula MP332 P	✓	✓	✓*
Mandíbula MP332 S	✓	✓	✓
Mandíbula MP332 TS	✓	✓	
Mandíbula MP332 U	✓	✓	✓*
Mandíbula MP345 CC	✓	✓*	
Mandíbula MP345 D	✓*		
Mandíbula MP345 P	✓*		
Mandíbula MP345 S	✓	✓*	

(continúa en la página siguiente)

Especificaciones técnicas de los multiprocesadores

Compatibilidad: Excavadoras de cadenas (continuación)

Compatibilidad

Solo rango de trabajo frontal

Sin compatibilidad

349 (continuación)

Acoplamiento dedicado CW-55

Tren de rodaje	L		
Contrapeso	9,0 tm		
Tipo de pluma	Alcance HD	ME	
Longitud del brazo	3,35 m HD (11'0")	2,50 m (8'2")	3,00 m (9'10")
Mandíbula MP332 CC	✓		
Mandíbula MP332 D	✓		
Mandíbula MP332 P	✓		
Mandíbula MP332 S	✓		
Mandíbula MP332 TS	✓		
Mandíbula MP332 U	✓		
Mandíbula MP345 CC		✓	✓
Mandíbula MP345 D		✓	✓
Mandíbula MP345 P		✓	✓
Mandíbula MP345 S		✓	✓

352F

Con pasador

Tren de rodaje	L-VG					
Contrapeso	—					
Tipo de pluma	Alcance HD			Largo alcance	ME	
Longitud del brazo	2,90 m HD (9'6")	3,40 m HD (11'2")	3,90 m HD (12'10")	4,30 m HD (14'1")	2,50 m (8'2")	3,00 m (9'10")
Mandíbula MP332 CC	✓	✓	✓			
Mandíbula MP332 D	✓	✓*	✓	✓		
Mandíbula MP332 P	✓	✓	✓	✓		
Mandíbula MP332 S	✓	✓	✓	✓		
Mandíbula MP332 TS	✓	✓	✓	✓		
Mandíbula MP332 U						
Mandíbula MP345 CC	✓	✓	✓	✓	✓	✓
Mandíbula MP345 D	✓	✓	✓	✓	✓	✓
Mandíbula MP345 P	✓	✓	✓	✓	✓	✓
Mandíbula MP345 S	✓	✓	✓	✓	✓	✓
Mandíbula MP365 CC					✓	✓
Mandíbula MP365 D					✓	✓
Mandíbula MP365 P					✓	✓
Mandíbula MP365 S					✓	✓

(continúa en la página siguiente)

Especificaciones técnicas de los multiprocesadores

Compatibilidad: Excavadoras de cadenas (continuación)

 Compatibilidad

 * Solo rango de trabajo frontal

 Sin compatibilidad

352F (continuación)

Acoplador con sujetapasador Cat

Tren de rodaje	L-VG			
Contrapeso	—			
Tipo de pluma	Alcance HD			Largo alcance
Longitud del brazo	2,90 m HD (9'6")	3,40 m HD (11'2")	3,90 m HD (12'10")	4,30 m HD (14'1")
Mandíbula MP332 CC		✓	✓	
Mandíbula MP332 D	✓	✓	✓	
Mandíbula MP332 P		✓	✓	
Mandíbula MP332 S	✓	✓*	✓	
Mandíbula MP332 TS	✓	✓	✓	
Mandíbula MP332 U				
Mandíbula MP345 CC		✓	✓	
Mandíbula MP345 D	✓	✓	✓	✓
Mandíbula MP345 P		✓*	✓	✓*
Mandíbula MP345 S	✓		✓	

Acoplamiento dedicado CW-55

Tren de rodaje	L-VG			
Contrapeso	—			
Tipo de pluma	Alcance HD		ME	
Longitud del brazo	2,90 m HD (9'6")	3,40 m HD (11'2")	2,50 m (8'2")	3,00 m (9'10")
Mandíbula MP332 CC	✓	✓		
Mandíbula MP332 D	✓	✓		
Mandíbula MP332 P	✓	✓		
Mandíbula MP332 S	✓	✓		
Mandíbula MP332 TS	✓	✓		
Mandíbula MP332 U				
Mandíbula MP345 CC	✓	✓	✓	✓
Mandíbula MP345 D	✓	✓	✓	✓
Mandíbula MP345 P	✓	✓	✓	✓
Mandíbula MP345 S	✓	✓	✓	✓
Mandíbula MP365 CC			✓	✓
Mandíbula MP365 D			✓	✓
Mandíbula MP365 P			✓	✓
Mandíbula MP365 S			✓	✓

(continúa en la página siguiente)

Especificaciones técnicas de los multiprocesadores

Compatibilidad: Excavadoras de cadenas (continuación)

Compatibilidad

* Solo rango de trabajo frontal

Sin compatibilidad

352F XE

Con pasador

Tren de rodaje	L-VG					
Contrapeso	—					
Tipo de pluma	Alcance HD			Largo alcance	ME	
Longitud del brazo	2,90 m HD (9'6")	3,40 m HD (11'2")	3,90 m HD (12'10")	4,30 m HD (14'1")	2,50 m (8'2")	3,00 m (9'10")
Mandíbula MP332 CC	✓	✓	✓	✓		
Mandíbula MP332 D	✓	✓	✓	✓		
Mandíbula MP332 P	✓	✓	✓	✓		
Mandíbula MP332 S	✓	✓	✓	✓		
Mandíbula MP332 TS	✓	✓	✓	✓		
Mandíbula MP345 CC	✓	✓	✓	✓	✓	✓
Mandíbula MP345 D	✓	✓	✓	✓	✓	✓
Mandíbula MP345 P	✓	✓	✓	✓	✓	✓
Mandíbula MP345 S	✓	✓	✓	✓	✓	✓
Mandíbula MP365 CC					✓	✓
Mandíbula MP365 D					✓	✓
Mandíbula MP365 P					✓	✓*
Mandíbula MP365 S					✓	✓

Acoplador con sujetapasador Cat

Tren de rodaje	L-VG			
Contrapeso	—			
Tipo de pluma	Alcance HD			Largo alcance
Longitud del brazo	2,90 m HD (9'6")	3,40 m HD (11'2")	3,90 m HD (12'10")	4,30 m HD (14'1")
Mandíbula MP332 CC	✓	✓	✓	✓
Mandíbula MP332 D	✓	✓	✓	✓
Mandíbula MP332 P	✓	✓	✓	✓
Mandíbula MP332 S	✓	✓	✓	✓
Mandíbula MP332 TS	✓	✓	✓	✓
Mandíbula MP332 U				
Mandíbula MP345 CC	✓	✓	✓	
Mandíbula MP345 D	✓	✓		
Mandíbula MP345 P	✓	✓		
Mandíbula MP345 S	✓	✓	✓	

(continúa en la página siguiente)

Especificaciones técnicas de los multiprocesadores

Compatibilidad: Excavadoras de cadenas (continuación)

 Compatibilidad

 * Solo rango de trabajo frontal

 Sin compatibilidad

352F XE (continuación)

Acoplamiento dedicado CW-55

Tren de rodaje	L-VG			
Contrapeso	—			
Tipo de pluma	Alcance HD		ME	
Longitud del brazo	2,90 m HD (9'6")	3,40 m HD (11'2")	2,50 m (8'2")	3,00 m (9'10")
Mandíbula MP332 CC	✓	✓		
Mandíbula MP332 D	✓	✓		
Mandíbula MP332 P	✓	✓		
Mandíbula MP332 S	✓	✓		
Mandíbula MP332 TS	✓	✓		
Mandíbula MP332 U				
Mandíbula MP345 CC	✓	✓	✓	✓
Mandíbula MP345 D	✓	✓	✓	✓
Mandíbula MP345 P	✓	✓	✓	✓
Mandíbula MP345 S	✓	✓	✓	✓
Mandíbula MP365 CC			✓	
Mandíbula MP365 D			✓*	
Mandíbula MP365 P				
Mandíbula MP365 S			✓*	

352

Con pasador

Tren de rodaje	L-VG					
Contrapeso	9,0 tm					
Tipo de pluma	Alcance HD			Largo alcance	ME	
Longitud del brazo	2,90 m HD (9'6")	3,35 m HD (11'0")	3,90 m HD (12'10")	4,30 m HD (14'1")	2,50 m (8'2")	3,00 m (9'10")
Mandíbula MP332 CC	✓	✓	✓	✓		
Mandíbula MP332 D	✓	✓	✓	✓		
Mandíbula MP332 P	✓	✓	✓	✓		
Mandíbula MP332 S	✓	✓	✓	✓		
Mandíbula MP332 TS	✓	✓	✓	✓		
Mandíbula MP332 U	✓	✓	✓	✓		
Mandíbula MP345 CC	✓	✓		✓	✓	✓
Mandíbula MP345 D	✓	✓		✓	✓	✓
Mandíbula MP345 P	✓	✓		✓	✓	✓
Mandíbula MP345 S	✓	✓		✓	✓	✓
Mandíbula MP365 CC					✓	✓
Mandíbula MP365 D					✓	✓
Mandíbula MP365 P					✓	✓*
Mandíbula MP365 S					✓	✓

(continúa en la página siguiente)

Especificaciones técnicas de los multiprocesadores

Compatibilidad: Excavadoras de cadenas (continuación)

Compatibilidad

* Solo rango de trabajo frontal

Sin compatibilidad

352 (continuación)

Acoplador con sujetapasador Cat

Tren de rodaje	L-VG			
Contrapeso	9,0 tm			
Tipo de pluma	Alcance HD			Largo alcance
Longitud del brazo	2,90 m HD (9'6")	3,35 m HD (11'0")	3,90 m HD (12'10")	4,30 m HD (14'1")
Mandíbula MP332 CC	✓	✓	✓	✓
Mandíbula MP332 D	✓	✓	✓	✓
Mandíbula MP332 P	✓	✓	✓	✓
Mandíbula MP332 S	✓	✓	✓	✓
Mandíbula MP332 TS	✓	✓	✓	✓
Mandíbula MP332 U	✓	✓	✓	✓
Mandíbula MP345 CC	✓	✓		
Mandíbula MP345 D	✓	✓		
Mandíbula MP345 P	✓	✓		
Mandíbula MP345 S	✓	✓		

Acoplamiento dedicado CW-55

Tren de rodaje	L-VG				
Contrapeso	9,0 tm				
Tipo de pluma	Alcance HD		ME		Largo alcance
Longitud del brazo	2,90 m HD (9'6")	3,35 m HD (11'0")	2,50 m (8'2")	3,00 m (9'10")	4,30 m HD (14'1")
Mandíbula MP332 CC	✓	✓			✓
Mandíbula MP332 D	✓	✓			✓
Mandíbula MP332 P	✓	✓			✓
Mandíbula MP332 S	✓	✓			✓
Mandíbula MP332 TS	✓	✓			✓
Mandíbula MP332 U	✓	✓			✓
Mandíbula MP345 CC	✓	✓	✓	✓	
Mandíbula MP345 D	✓	✓	✓	✓	
Mandíbula MP345 P	✓	✓	✓	✓	
Mandíbula MP345 S	✓	✓	✓	✓	
Mandíbula MP365 CC			✓*		
Mandíbula MP365 D					
Mandíbula MP365 P					
Mandíbula MP365 S			✓*		

(continúa en la página siguiente)

Especificaciones técnicas de los multiprocesadores

Compatibilidad: Excavadoras de cadenas (continuación)

 Compatibilidad

 * Solo rango de trabajo frontal

 Sin compatibilidad

374F

Con pasador

Tren de rodaje	L					
Contrapeso	—					
Tipo de pluma	Alcance				ME	
Longitud del brazo	2,84 m HD (9'4")	3,60 m HD (11'10")	4,15 m HD (13'7")	4,67 m HD (15'4")	2,57 m (8'5")	3,00 m (9'10")
Mandíbula MP365 CC	✓	✓	✓	✓	✓	✓
Mandíbula MP365 D	✓	✓	✓	✓	✓	✓
Mandíbula MP365 P	✓	✓	✓	✓	✓	✓
Mandíbula MP365 S	✓	✓	✓	✓	✓	✓

Acoplamiento dedicado CW-70

Tren de rodaje	L					
Contrapeso	—					
Tipo de pluma	Alcance				ME	
Longitud del brazo	2,84 m HD (9'4")	3,60 m HD (11'10")	4,15 m HD (13'7")	4,67 m HD (15'4")	2,57 m (8'5")	3,00 m (9'10")
Mandíbula MP365 CC	✓	✓	✓	✓*	✓	✓
Mandíbula MP365 D	✓	✓	✓	✓*	✓	✓
Mandíbula MP365 P	✓	✓	✓*	✓*	✓	✓
Mandíbula MP365 S	✓	✓	✓	✓*	✓	✓

390F

Con pasador

Tren de rodaje	L			
Contrapeso	—			
Tipo de pluma	Alcance		GP	
Longitud del brazo	4,40 m HD (14'5")	5,50 m HD (18'1")	4,40 m HD (14'5")	5,50 m HD (18'1")
Mandíbula MP365 CC	✓	✓*	✓	✓
Mandíbula MP365 D	✓*	✓*	✓	✓
Mandíbula MP365 P	✓*	✓*	✓	✓
Mandíbula MP365 S	✓	✓*	✓	✓

Acoplamiento dedicado CW-70

Tren de rodaje	L
Contrapeso	—
Tipo de pluma	GP
Longitud del brazo	4,40 m HD (14'5")
Mandíbula MP365 CC	✓
Mandíbula MP365 D	✓
Mandíbula MP365 P	✓
Mandíbula MP365 S	✓

Especificaciones técnicas de los multiprocesadores

Compatibilidad: Excavadoras de ruedas

 Compatibilidad

 * Solo rango de trabajo frontal

 Sin compatibilidad

M318F

Con pasador

Tren de rodaje	Estabilizadores delanteros; hoja trasera					
Contrapeso	3,4 tm			3,9 tm		
Tipo de pluma	1 PC			1 PC		
Longitud del brazo	2,10 m (6'11")	2,40 m (7'10")	2,60 m (8'6")	2,10 m (6'11")	2,40 m (7'10")	2,60 m (8'6")
Mandíbula MP318 CC	✓	✓	✓	✓	✓	✓
Mandíbula MP318 D	✓	✓	✓	✓	✓	✓
Mandíbula MP318 P	✓	✓	✓	✓	✓	✓
Mandíbula MP318 S	✓	✓	✓	✓	✓	✓
Mandíbula MP318 U	✓	✓	✓	✓	✓	✓

Con pasador (continuación)

Tren de rodaje	Estabilizadores delanteros y traseros					
Contrapeso	3,4 tm			3,9 tm		
Tipo de pluma	1 PC			1 PC		
Longitud del brazo	2,10 m (6'11")	2,40 m (7'10")	2,60 m (8'6")	2,10 m (6'11")	2,40 m (7'10")	2,60 m (8'6")
Mandíbula MP318 CC	✓	✓	✓	✓	✓	✓
Mandíbula MP318 D	✓	✓	✓	✓	✓	✓
Mandíbula MP318 P	✓	✓	✓	✓	✓	✓
Mandíbula MP318 S	✓	✓	✓	✓	✓	✓
Mandíbula MP318 U	✓	✓	✓	✓	✓	✓

Con pasador (continuación)

Tren de rodaje	Estabilizadores delanteros; hoja trasera (tren de rodaje ancho)					
Contrapeso	3,4 tm			3,9 tm		
Tipo de pluma	1 PC			1 PC		
Longitud del brazo	2,10 m (6'11")	2,40 m (7'10")	2,60 m (8'6")	2,10 m (6'11")	2,40 m (7'10")	2,60 m (8'6")
Mandíbula MP318 CC	✓	✓	✓	✓	✓	✓
Mandíbula MP318 D	✓	✓	✓	✓	✓	✓
Mandíbula MP318 P	✓	✓	✓	✓	✓	✓
Mandíbula MP318 S	✓	✓	✓	✓	✓	✓
Mandíbula MP318 U	✓	✓	✓	✓	✓	✓

Con pasador (continuación)

Tren de rodaje	Hoja trasera			
Contrapeso	3,4 tm	3,9 tm		
Tipo de pluma	1 PC	1 PC		
Longitud del brazo	2,10 m (6'11")	2,10 m (6'11")	2,40 m (7'10")	2,60 m (8'6")
Mandíbula MP318 CC		✓*		
Mandíbula MP318 D		✓*	✓*	
Mandíbula MP318 P				
Mandíbula MP318 S	✓*	✓	✓*	✓*
Mandíbula MP318 U		✓*		

(continúa en la página siguiente)

Especificaciones técnicas de los multiprocesadores

Compatibilidad: Excavadoras de ruedas (continuación)

 Compatibilidad

 * Solo rango de trabajo frontal

 Sin compatibilidad

M318F (continuación)

Con pasador (continuación)

Tren de rodaje	Hoja trasera (tren de rodaje ancho)					
	3,4 tm			3,9 tm		
Contrapeso	1 PC			1 PC		
Tipo de pluma	1 PC			1 PC		
Longitud del brazo	2,10 m (6'11")	2,40 m (7'10")	2,60 m (8'6")	2,10 m (6'11")	2,40 m (7'10")	2,60 m (8'6")
Mandíbula MP318 CC	✓	✓*		✓	✓	✓
Mandíbula MP318 D	✓*	✓*		✓	✓	✓*
Mandíbula MP318 P				✓	✓*	
Mandíbula MP318 S	✓	✓*	✓*	✓	✓	✓
Mandíbula MP318 U	✓*			✓	✓	✓*

Acoplador con sujetapasador Cat

Tren de rodaje	Estabilizadores delanteros; hoja trasera		Estabilizadores delanteros y traseros		Estabilizadores delanteros; hoja trasera (tren de rodaje ancho)		Hoja trasera (tren de rodaje ancho)
	3,4 tm	3,9 tm	3,4 tm	3,9 tm	3,4 tm	3,9 tm	
Tipo de pluma	1 PC	1 PC	1 PC	1 PC	1 PC	1 PC	1 PC
Longitud del brazo	2,10 m (6'11")	2,10 m (6'11")	2,10 m (6'11")	2,10 m (6'11")	2,10 m (6'11")	2,10 m (6'11")	2,10 m (6'11")
Mandíbula MP318 CC							
Mandíbula MP318 D							
Mandíbula MP318 P							
Mandíbula MP318 S	✓	✓	✓	✓	✓	✓	✓*
Mandíbula MP318 U							

Acoplamiento dedicado CW-20s

Tren de rodaje	Estabilizadores delanteros; hoja trasera					
	3,4 tm			3,9 tm		
Contrapeso	1 PC			1 PC		
Tipo de pluma	1 PC			1 PC		
Longitud del brazo	2,10 m (6'11")	2,40 m (7'10")	2,60 m (8'6")	2,10 m (6'11")	2,40 m (7'10")	2,60 m (8'6")
Mandíbula MP318 CC	✓	✓		✓	✓	
Mandíbula MP318 D	✓	✓	✓	✓	✓	✓
Mandíbula MP318 P	✓			✓		
Mandíbula MP318 S	✓	✓	✓	✓	✓	✓
Mandíbula MP318 U	✓	✓		✓	✓	

Acoplamiento dedicado CW-20s (continuación)

Tren de rodaje	Estabilizadores delanteros y traseros					
	3,4 tm			3,9 tm		
Contrapeso	1 PC			1 PC		
Tipo de pluma	1 PC			1 PC		
Longitud del brazo	2,10 m (6'11")	2,40 m (7'10")	2,60 m (8'6")	2,10 m (6'11")	2,40 m (7'10")	2,60 m (8'6")
Mandíbula MP318 CC	✓	✓		✓	✓	
Mandíbula MP318 D	✓	✓	✓	✓	✓	✓
Mandíbula MP318 P	✓			✓		
Mandíbula MP318 S	✓	✓	✓	✓	✓	✓
Mandíbula MP318 U	✓	✓		✓	✓	

(continúa en la página siguiente)

Especificaciones técnicas de los multiprocesadores

Compatibilidad: Excavadoras de ruedas (continuación)

 Compatibilidad

 * Solo rango de trabajo frontal

 Sin compatibilidad

M318F (continuación)

Acoplamiento dedicado CW-20s (continuación)

Tren de rodaje	Estabilizadores delanteros; hoja trasera (tren de rodaje ancho)				Hoja trasera (tren de rodaje ancho)	
	3,4 tm		3,9 tm		3,9 tm	
Contrapeso	1 PC		1 PC		1 PC	
Tipo de pluma	1 PC		1 PC		1 PC	
Longitud del brazo	2,10 m (6'11")	2,40 m (7'10")	2,10 m (6'11")	2,40 m (7'10")	2,10 m (6'11")	2,40 m (7'10")
Mandíbula MP318 CC	✓		✓		✓*	
Mandíbula MP318 D	✓		✓		✓*	
Mandíbula MP318 P						
Mandíbula MP318 S	✓	✓	✓	✓	✓*	✓*
Mandíbula MP318 U	✓		✓		✓*	

Acoplamiento dedicado CW-20

Tren de rodaje	Estabilizadores delanteros; hoja trasera					
	3,4 tm			3,9 tm		
Contrapeso	1 PC			1 PC		
Tipo de pluma	1 PC			1 PC		
Longitud del brazo	2,10 m (6'11")	2,40 m (7'10")	2,60 m (8'6")	2,10 m (6'11")	2,40 m (7'10")	2,60 m (8'6")
Mandíbula MP318 CC	✓	✓		✓	✓	
Mandíbula MP318 D	✓	✓	✓	✓	✓	✓
Mandíbula MP318 P	✓	✓		✓	✓	
Mandíbula MP318 S	✓	✓	✓	✓	✓	✓
Mandíbula MP318 U	✓	✓		✓	✓	

Acoplamiento dedicado CW-20 (continuación)

Tren de rodaje	Estabilizadores delanteros y traseros					
	3,4 tm			3,9 tm		
Contrapeso	1 PC			1 PC		
Tipo de pluma	1 PC			1 PC		
Longitud del brazo	2,10 m (6'11")	2,40 m (7'10")	2,60 m (8'6")	2,10 m (6'11")	2,40 m (7'10")	2,60 m (8'6")
Mandíbula MP318 CC	✓	✓		✓	✓	
Mandíbula MP318 D	✓	✓	✓	✓	✓	✓
Mandíbula MP318 P	✓	✓		✓	✓	
Mandíbula MP318 S	✓	✓	✓	✓	✓	✓
Mandíbula MP318 U	✓	✓		✓	✓	

Acoplamiento dedicado CW-20 (continuación)

Tren de rodaje	Estabilizadores delanteros; hoja trasera (tren de rodaje ancho)				Hoja trasera (tren de rodaje ancho)	
	3,4 tm		3,9 tm		3,9 tm	
Contrapeso	1 PC		1 PC		1 PC	
Tipo de pluma	1 PC		1 PC		1 PC	
Longitud del brazo	2,10 m (6'11")	2,40 m (7'10")	2,10 m (6'11")	2,40 m (7'10")	2,10 m (6'11")	2,40 m (7'10")
Mandíbula MP318 CC	✓		✓		✓*	
Mandíbula MP318 D	✓		✓		✓*	
Mandíbula MP318 P						
Mandíbula MP318 S	✓	✓	✓	✓	✓	✓*
Mandíbula MP318 U	✓		✓		✓*	

(continúa en la página siguiente)

Especificaciones técnicas de los multiprocesadores

Compatibilidad: Excavadoras de ruedas (continuación)

Compatibilidad

* Solo rango de trabajo frontal

Sin compatibilidad

M320D2

Con pasador

Tren de rodaje	Estabilizadores delanteros; hoja trasera		Estabilizadores delanteros y traseros	
Contrapeso	4,0 tm		4,0 tm	
Tipo de pluma	1 PC		1 PC	
Longitud del brazo	2,50 m (8'2")	2,80 m (9'2")	2,50 m (8'2")	2,80 m (9'2")
Mandíbula MP318 CC	✓		✓	
Mandíbula MP318 D	✓		✓	
Mandíbula MP318 P				
Mandíbula MP318 S	✓		✓	
Mandíbula MP318 U	✓	✓	✓	✓

Acoplador con sujetapasador Cat

Tren de rodaje	Estabilizadores delanteros; hoja trasera	Estabilizadores delanteros y traseros
Contrapeso	4,0 tm	4,0 tm
Tipo de pluma	1 PC	1 PC
Longitud del brazo	2,50 m (8'2")	2,50 m (8'2")
Mandíbula MP318 CC		
Mandíbula MP318 D		
Mandíbula MP318 P		
Mandíbula MP318 S	✓	✓
Mandíbula MP318 U		

Acoplamiento dedicado CW-30s

Tren de rodaje	Estabilizadores delanteros; hoja trasera	Estabilizadores delanteros y traseros
Contrapeso	4,0 tm	4,0 tm
Tipo de pluma	1 PC	1 PC
Longitud del brazo	2,50 m (8'2")	2,50 m (8'2")
Mandíbula MP318 CC		
Mandíbula MP318 D		
Mandíbula MP318 P		
Mandíbula MP318 S		
Mandíbula MP318 U	✓	✓

Acoplamiento dedicado CW-30

Tren de rodaje	Estabilizadores delanteros; hoja trasera	Estabilizadores delanteros y traseros
Contrapeso	4,0 tm	4,0 tm
Tipo de pluma	1 PC	1 PC
Longitud del brazo	2,50 m (8'2")	2,50 m (8'2")
Mandíbula MP318 CC		
Mandíbula MP318 D		
Mandíbula MP318 P		
Mandíbula MP318 S		
Mandíbula MP318 U	✓	✓

(continúa en la página siguiente)

Especificaciones técnicas de los multiprocesadores

Compatibilidad: Excavadoras de ruedas (continuación)

 Compatibilidad

 * Solo rango de trabajo frontal

 Sin compatibilidad

M320F

Con pasador

Tren de rodaje	Estabilizadores delanteros; hoja trasera							
Contrapeso	3,7 tm				4,2 tm			
Tipo de pluma	VA		1 PC		VA		1 PC	
Longitud del brazo	2,50 m (8'2")	2,80 m (9'2")	2,50 m (8'2")	2,80 m (9'2")	2,50 m (8'2")	2,80 m (9'2")	2,50 m (8'2")	2,80 m (9'2")
Mandíbula MP318 CC	✓	✓	✓	✓	✓	✓	✓	✓
Mandíbula MP318 D	✓		✓	✓	✓		✓	✓
Mandíbula MP318 P			✓	✓			✓	✓
Mandíbula MP318 S	✓	✓	✓	✓	✓	✓	✓	✓
Mandíbula MP318 U	✓		✓	✓	✓		✓	✓

Con pasador (continuación)

Tren de rodaje	Estabilizadores delanteros y traseros							
Contrapeso	3,7 tm				4,2 tm			
Tipo de pluma	VA		1 PC		VA		1 PC	
Longitud del brazo	2,50 m (8'2")	2,80 m (9'2")	2,50 m (8'2")	2,80 m (9'2")	2,50 m (8'2")	2,80 m (9'2")	2,50 m (8'2")	2,80 m (9'2")
Mandíbula MP318 CC	✓	✓	✓	✓	✓	✓	✓	✓
Mandíbula MP318 D	✓		✓	✓	✓		✓	✓
Mandíbula MP318 P			✓	✓			✓	✓
Mandíbula MP318 S	✓	✓	✓	✓	✓	✓	✓	✓
Mandíbula MP318 U	✓		✓	✓	✓		✓	✓

Con pasador (continuación)

Tren de rodaje	Estabilizadores delanteros; hoja trasera (tren de rodaje ancho)							
Contrapeso	3,7 tm				4,2 tm			
Tipo de pluma	VA		1 PC		VA		1 PC	
Longitud del brazo	2,50 m (8'2")	2,80 m (9'2")	2,50 m (8'2")	2,80 m (9'2")	2,50 m (8'2")	2,80 m (9'2")	2,50 m (8'2")	2,80 m (9'2")
Mandíbula MP318 CC			✓	✓			✓	✓
Mandíbula MP318 D	✓		✓	✓	✓		✓	✓
Mandíbula MP318 P			✓				✓	
Mandíbula MP318 S	✓	✓	✓	✓	✓	✓	✓	✓
Mandíbula MP318 U			✓	✓			✓	✓

Con pasador (continuación)

Tren de rodaje	Hoja trasera				Hoja trasera (tren de rodaje ancho)			
Contrapeso	4,2 tm		3,7 tm		4,2 tm			
Tipo de pluma	VA	1 PC	VA	1 PC	VA		1 PC	
Longitud del brazo	2,50 m (8'2")	2,50 m (8'2")	2,50 m (8'2")	2,50 m (8'2")	2,50 m (8'2")	2,80 m (9'2")	2,50 m (8'2")	2,80 m (9'2")
Mandíbula MP318 CC				✓*			✓	✓*
Mandíbula MP318 D		✓*		✓*	✓		✓	✓*
Mandíbula MP318 P							✓*	
Mandíbula MP318 S	✓*	✓*	✓*	✓*	✓	✓*	✓	✓
Mandíbula MP318 U							✓	✓*

(continúa en la página siguiente)

Especificaciones técnicas de los multiprocesadores

Compatibilidad: Excavadoras de ruedas (continuación)

 Compatibilidad

 * Solo rango de trabajo frontal

 Sin compatibilidad

M320F (continuación)

Acoplador con sujetapasador Cat

Tren de rodaje	Estabilizadores delanteros; hoja trasera		Estabilizadores delanteros y traseros		Estabilizadores delanteros; hoja trasera (tren de rodaje ancho)	
	3,7 tm	4,2 tm	3,7 tm	4,2 tm	3,7 tm	4,2 tm
Contrapeso	3,7 tm	4,2 tm	3,7 tm	4,2 tm	3,7 tm	4,2 tm
Tipo de pluma	1 PC	1 PC	1 PC	1 PC	1 PC	1 PC
Longitud del brazo	2,50 m (8'2")	2,50 m (8'2")	2,50 m (8'2")	2,50 m (8'2")	2,50 m (8'2")	2,50 m (8'2")
Mandíbula MP318 CC	✓	✓	✓	✓		
Mandíbula MP318 D	✓	✓	✓	✓		
Mandíbula MP318 P	✓	✓	✓	✓		
Mandíbula MP318 S	✓	✓	✓	✓	✓	✓
Mandíbula MP318 U	✓	✓	✓	✓		

Acoplamiento dedicado CW-30s

Tren de rodaje	Estabilizadores delanteros; hoja trasera					
	3,7 tm			4,2 tm		
Contrapeso	3,7 tm			4,2 tm		
Tipo de pluma	VA	1 PC		VA	1 PC	
Longitud del brazo	2,50 m (8'2")	2,50 m (8'2")	2,80 m (9'2")	2,50 m (8'2")	2,50 m (8'2")	2,80 m (9'2")
Mandíbula MP318 CC	✓	✓	✓	✓	✓	✓
Mandíbula MP318 D	✓	✓	✓	✓	✓	✓
Mandíbula MP318 P	✓	✓	✓	✓	✓	✓
Mandíbula MP318 S	✓	✓	✓	✓	✓	✓
Mandíbula MP318 U	✓	✓	✓	✓	✓	✓

Acoplador dedicado CW-30s (continuación)

Tren de rodaje	Estabilizadores delanteros y traseros					
	3,7 tm			4,2 tm		
Contrapeso	3,7 tm			4,2 tm		
Tipo de pluma	VA	1 PC		VA	1 PC	
Longitud del brazo	2,50 m (8'2")	2,50 m (8'2")	2,80 m (9'2")	2,50 m (8'2")	2,50 m (8'2")	2,80 m (9'2")
Mandíbula MP318 CC	✓	✓	✓	✓	✓	✓
Mandíbula MP318 D	✓	✓	✓	✓	✓	✓
Mandíbula MP318 P	✓	✓	✓	✓	✓	✓
Mandíbula MP318 S	✓	✓	✓	✓	✓	✓
Mandíbula MP318 U	✓	✓	✓	✓	✓	✓

Acoplador dedicado CW-30s (continuación)

Tren de rodaje	Estabilizadores delanteros; hoja trasera (tren de rodaje ancho)						Hoja trasera (tren de rodaje ancho)	
	3,7 tm			4,2 tm			4,2 tm	
Contrapeso	3,7 tm			4,2 tm			4,2 tm	
Tipo de pluma	VA	1 PC		VA	1 PC		VA	1 PC
Longitud del brazo	2,50 m (8'2")	2,50 m (8'2")	2,80 m (9'2")	2,50 m (8'2")	2,50 m (8'2")	2,80 m (9'2")	2,50 m (8'2")	2,50 m (8'2")
Mandíbula MP318 CC	✓	✓		✓	✓			✓*
Mandíbula MP318 D	✓	✓		✓	✓			✓*
Mandíbula MP318 P		✓			✓			
Mandíbula MP318 S	✓	✓	✓	✓	✓	✓	✓*	✓*
Mandíbula MP318 U		✓			✓			

(continúa en la página siguiente)

Especificaciones técnicas de los multiprocesadores

Compatibilidad: Excavadoras de ruedas (continuación)

 Compatibilidad

 * Solo rango de trabajo frontal

 Sin compatibilidad

M320F (continuación)

Acoplamiento dedicado CW-30

Tren de rodaje	Estabilizadores delanteros; hoja trasera					
	3,7 tm			4,2 tm		
Contrapeso	3,7 tm			4,2 tm		
Tipo de pluma	VA	1 PC		VA	1 PC	
Longitud del brazo	2,50 m (8'2")	2,50 m (8'2")	2,80 m (9'2")	2,50 m (8'2")	2,50 m (8'2")	2,80 m (9'2")
Mandíbula MP318 CC	✓	✓	✓	✓	✓	✓
Mandíbula MP318 D	✓	✓	✓	✓	✓	✓
Mandíbula MP318 P		✓			✓	
Mandíbula MP318 S	✓	✓	✓	✓	✓	✓
Mandíbula MP318 U	✓	✓	✓	✓	✓	✓

Acoplamiento dedicado CW-30s (continuación)

Tren de rodaje	Estabilizadores delanteros y traseros					
	3,7 tm			4,2 tm		
Contrapeso	3,7 tm			4,2 tm		
Tipo de pluma	VA	1 PC		VA	1 PC	
Longitud del brazo	2,50 m (8'2")	2,50 m (8'2")	2,80 m (9'2")	2,50 m (8'2")	2,50 m (8'2")	2,80 m (9'2")
Mandíbula MP318 CC	✓	✓	✓	✓	✓	✓
Mandíbula MP318 D	✓	✓	✓	✓	✓	✓
Mandíbula MP318 P		✓			✓	
Mandíbula MP318 S	✓	✓	✓	✓	✓	✓
Mandíbula MP318 U	✓	✓	✓	✓	✓	✓

Acoplamiento dedicado CW-30s (continuación)

Tren de rodaje	Estabilizadores delanteros; hoja trasera (tren de rodaje ancho)						Hoja trasera (tren de rodaje ancho)	
	3,7 tm			4,2 tm			4,2 tm	
Contrapeso	3,7 tm			4,2 tm			4,2 tm	
Tipo de pluma	VA	1 PC		VA	1 PC		VA	1 PC
Longitud del brazo	2,50 m (8'2")	2,50 m (8'2")	2,80 m (9'2")	2,50 m (8'2")	2,50 m (8'2")	2,80 m (9'2")	2,50 m (8'2")	2,50 m (8'2")
Mandíbula MP318 CC	✓	✓		✓	✓			✓*
Mandíbula MP318 D	✓	✓		✓	✓			✓*
Mandíbula MP318 P		✓			✓			
Mandíbula MP318 S	✓	✓	✓	✓	✓	✓	✓*	✓*
Mandíbula MP318 U		✓			✓			

(continúa en la página siguiente)

Especificaciones técnicas de los multiprocesadores

Compatibilidad: Excavadoras de ruedas (continuación)

 Compatibilidad

 * Solo rango de trabajo frontal

 Sin compatibilidad

M322D2

Con pasador

Tren de rodaje	Estabilizadores delanteros; hoja trasera					
Contrapeso	3,9 tm				4,4 tm	
Tipo de pluma	VA		1 PC		VA	
Longitud del brazo	2,20 m (7'3")	2,50 m (8'2")	2,20 m (7'3")	2,50 m (8'2")	2,20 m (7'3")	2,50 m (8'2")
Mandíbula MP318 CC	✓		✓		✓	
Mandíbula MP318 D	✓		✓		✓	
Mandíbula MP318 P	✓		✓		✓	
Mandíbula MP318 S	✓	✓	✓	✓	✓	✓
Mandíbula MP318 U	✓	✓	✓	✓	✓	✓

Con pasador (continuación)

Tren de rodaje	Estabilizadores delanteros; hoja trasera					
Contrapeso	4,4 tm			5,4 tm		
Tipo de pluma	1 PC		VA		1 PC	
Longitud del brazo	2,20 m (7'3")	2,50 m (8'2")	2,20 m (7'3")	2,50 m (8'2")	2,20 m (7'3")	2,50 m (8'2")
Mandíbula MP318 CC	✓		✓		✓	
Mandíbula MP318 D	✓		✓		✓	
Mandíbula MP318 P	✓		✓		✓	
Mandíbula MP318 S	✓	✓	✓	✓	✓	✓
Mandíbula MP318 U	✓	✓	✓	✓	✓	✓

Con pasador (continuación)

Tren de rodaje	Estabilizadores delanteros y traseros							
Contrapeso	3,9 tm				4,4 tm			
Tipo de pluma	VA		1 PC		VA		1 PC	
Longitud del brazo	2,20 m (7'3")	2,50 m (8'2")	2,20 m (7'3")	2,50 m (8'2")	2,20 m (7'3")	2,50 m (8'2")	2,20 m (7'3")	2,50 m (8'2")
Mandíbula MP318 CC	✓		✓		✓		✓	
Mandíbula MP318 D	✓		✓		✓		✓	
Mandíbula MP318 P	✓		✓		✓		✓	
Mandíbula MP318 S	✓	✓	✓	✓	✓	✓	✓	✓
Mandíbula MP318 U	✓	✓	✓	✓	✓	✓	✓	✓

Con pasador (continuación)

Tren de rodaje	Estabilizadores delanteros y traseros				Hoja trasera	
Contrapeso	5,4 tm				3,9 tm	
Tipo de pluma	VA		1 PC		VA	1 PC
Longitud del brazo	2,20 m (7'3")	2,50 m (8'2")	2,20 m (7'3")	2,50 m (8'2")	2,20 m (7'3")	2,20 m (7'3")
Mandíbula MP318 CC	✓		✓		✓*	
Mandíbula MP318 D	✓		✓		✓*	
Mandíbula MP318 P	✓		✓			
Mandíbula MP318 S	✓	✓	✓	✓	✓*	✓*
Mandíbula MP318 U	✓	✓	✓	✓		

(continúa en la página siguiente)

Especificaciones técnicas de los multiprocesadores

Compatibilidad: Excavadoras de ruedas (continuación)

Compatibilidad

* Solo rango de trabajo frontal

Sin compatibilidad

M322D2 (continuación)

Con pasador (continuación)

Tren de rodaje	Hoja trasera							
	4,4 tm				5,4 tm			
Contrapeso	VA		1 PC		VA		1 PC	
Tipo de pluma	2,20 m (7'3")	2,50 m (8'2")	2,20 m (7'3")	2,50 m (8'2")	2,20 m (7'3")	2,50 m (8'2")	2,20 m (7'3")	2,50 m (8'2")
Mandíbula MP318 CC	✓		✓		✓		✓	
Mandíbula MP318 D	✓		✓		✓		✓	
Mandíbula MP318 P	✓*		✓*		✓		✓	
Mandíbula MP318 S	✓	✓	✓	✓	✓	✓	✓	✓
Mandíbula MP318 U	✓*	✓*	✓*	✓*	✓	✓	✓	✓

Acoplador con sujetapasador Cat

Tren de rodaje	Estabilizadores delanteros; hoja trasera					
	3,9 tm		4,4 tm		5,4 tm	
Tipo de pluma	VA	1 PC	VA	1 PC	VA	1 PC
Longitud del brazo	2,20 m (7'3")	2,20 m (7'3")	2,20 m (7'3")	2,20 m (7'3")	2,20 m (7'3")	2,20 m (7'3")
Mandíbula MP318 CC	✓	✓	✓	✓	✓	✓
Mandíbula MP318 D	✓	✓	✓	✓	✓	✓
Mandíbula MP318 P						
Mandíbula MP318 S	✓	✓	✓	✓	✓	✓
Mandíbula MP318 U	✓	✓	✓	✓	✓	✓

Acoplador con sujetapasador Cat (continuación)

Tren de rodaje	Estabilizadores delanteros y traseros						Hoja trasera	
	3,9 tm		4,4 tm		5,4 tm		5,4 tm	
Tipo de pluma	VA	1 PC	VA	1 PC	VA	1 PC	VA	1 PC
Longitud del brazo	2,20 m (7'3")	2,20 m (7'3")	2,20 m (7'3")	2,20 m (7'3")	2,20 m (7'3")	2,20 m (7'3")	2,20 m (7'3")	2,20 m (7'3")
Mandíbula MP318 CC	✓	✓	✓	✓	✓	✓	✓*	✓*
Mandíbula MP318 D	✓	✓	✓	✓	✓	✓	✓*	✓*
Mandíbula MP318 P								
Mandíbula MP318 S	✓	✓	✓	✓	✓	✓	✓	✓
Mandíbula MP318 U	✓	✓	✓	✓	✓	✓	✓*	✓*

Acoplamiento dedicado CW-40s

Tren de rodaje	Estabilizadores delanteros; hoja trasera								
	3,9 tm			4,4 tm			5,4 tm		
Contrapeso	VA		1 PC	VA		1 PC	VA		1 PC
Tipo de pluma	2,20 m (7'3")	2,20 m (7'3")	2,50 m (8'2")	2,20 m (7'3")	2,20 m (7'3")	2,50 m (8'2")	2,20 m (7'3")	2,20 m (7'3")	2,50 m (8'2")
Mandíbula MP318 CC									
Mandíbula MP318 D									
Mandíbula MP318 P									
Mandíbula MP318 S			✓			✓			✓
Mandíbula MP318 U	✓	✓	✓	✓	✓	✓	✓	✓	✓

(continúa en la página siguiente)

Especificaciones técnicas de los multiprocesadores

Compatibilidad: Excavadoras de ruedas (continuación)

Compatibilidad

* Solo rango de trabajo frontal

Sin compatibilidad

M322D2 (continuación)

Acoplamiento dedicado CW-40s (continuación)

Tren de rodaje	Estabilizadores delanteros y traseros								
	3,9 tm			4,4 tm			5,4 tm		
Contrapeso	VA	1 PC		VA	1 PC		VA	1 PC	
Tipo de pluma	VA	1 PC		VA	1 PC		VA	1 PC	
Longitud del brazo	2,20 m (7'3")	2,20 m (7'3")	2,50 m (8'2")	2,20 m (7'3")	2,20 m (7'3")	2,50 m (8'2")	2,20 m (7'3")	2,20 m (7'3")	2,50 m (8'2")
Mandíbula MP318 CC									
Mandíbula MP318 D									
Mandíbula MP318 P									
Mandíbula MP318 S		✓			✓			✓	
Mandíbula MP318 U	✓	✓	✓	✓	✓	✓	✓	✓	✓

Acoplamiento dedicado CW-40s (continuación)

Tren de rodaje	Hoja trasera			
	4,4 tm	5,4 tm		
Tipo de pluma	1 PC	VA	1 PC	
Longitud del brazo	2,20 m (7'3")	2,20 m (7'3")	2,20 m (7'3")	2,50 m (8'2")
Mandíbula MP318 CC				
Mandíbula MP318 D				
Mandíbula MP318 P				
Mandíbula MP318 S	✓*		✓	
Mandíbula MP318 U		✓	✓	✓*

Acoplamiento dedicado CW-40

Tren de rodaje	Estabilizadores delanteros; hoja trasera								
	3,9 tm			4,4 tm			5,4 tm		
Contrapeso	VA	1 PC		VA	1 PC		VA	1 PC	
Tipo de pluma	VA	1 PC		VA	1 PC		VA	1 PC	
Longitud del brazo	2,20 m (7'3")	2,20 m (7'3")	2,50 m (8'2")	2,20 m (7'3")	2,20 m (7'3")	2,50 m (8'2")	2,20 m (7'3")	2,20 m (7'3")	2,50 m (8'2")
Mandíbula MP318 CC									
Mandíbula MP318 D									
Mandíbula MP318 P									
Mandíbula MP318 S		✓			✓			✓	
Mandíbula MP318 U	✓	✓	✓	✓	✓	✓	✓	✓	✓

Acoplamiento dedicado CW-40 (continuación)

Tren de rodaje	Estabilizadores delanteros y traseros								
	3,9 tm			4,4 tm			5,4 tm		
Contrapeso	VA	1 PC		VA	1 PC		VA	1 PC	
Tipo de pluma	VA	1 PC		VA	1 PC		VA	1 PC	
Longitud del brazo	2,20 m (7'3")	2,20 m (7'3")	2,50 m (8'2")	2,20 m (7'3")	2,20 m (7'3")	2,50 m (8'2")	2,20 m (7'3")	2,20 m (7'3")	2,50 m (8'2")
Mandíbula MP318 CC									
Mandíbula MP318 D									
Mandíbula MP318 P									
Mandíbula MP318 S		✓			✓			✓	
Mandíbula MP318 U	✓	✓	✓	✓	✓	✓	✓	✓	✓

(continúa en la página siguiente)

Especificaciones técnicas de los multiprocesadores

Compatibilidad: Excavadoras de ruedas (continuación)

 Compatibilidad

 * Solo rango de trabajo frontal

 Sin compatibilidad

M322D2 (continuación)

Acoplamiento dedicado CW-40 (continuación)

Tren de rodaje	Hoja trasera			
	4,4 tm		5,4 tm	
Contrapeso	4,4 tm		5,4 tm	
Tipo de pluma	1 PC	VA	1 PC	
Longitud del brazo	2,20 m (7'3")	2,20 m (7'3")	2,20 m (7'3")	2,50 m (8'2")
Mandíbula MP318 CC				
Mandíbula MP318 D				
Mandíbula MP318 P				
Mandíbula MP318 S	✓*		✓	
Mandíbula MP318 U		✓	✓	✓*

M322F

Con pasador

Tren de rodaje	Hoja delantera; estabilizadores traseros							
	3,5 tm				4,7 tm			
Contrapeso	3,5 tm				4,7 tm			
Tipo de pluma	VA		1 PC		VA		1 PC	
Longitud del brazo	2,50 m (8'2")	2,90 m (9'6")	2,50 m (8'2")	2,90 m (9'6")	2,50 m (8'2")	2,90 m (9'6")	2,50 m (8'2")	2,90 m (9'6")
Mandíbula MP318 CC	✓		✓	✓	✓		✓	✓
Mandíbula MP318 D	✓		✓	✓	✓		✓	✓
Mandíbula MP318 P	✓		✓		✓		✓	
Mandíbula MP318 S	✓	✓	✓	✓	✓	✓	✓	✓
Mandíbula MP318 U	✓		✓		✓		✓	

Con pasador (continuación)

Tren de rodaje	Estabilizadores delanteros; hoja trasera							
	3,5 tm				4,7 tm			
Contrapeso	3,5 tm				4,7 tm			
Tipo de pluma	VA		1 PC		VA		1 PC	
Longitud del brazo	2,50 m (8'2")	2,90 m (9'6")	2,50 m (8'2")	2,90 m (9'6")	2,50 m (8'2")	2,90 m (9'6")	2,50 m (8'2")	2,90 m (9'6")
Mandíbula MP318 CC	✓		✓	✓	✓		✓	✓
Mandíbula MP318 D	✓		✓	✓	✓		✓	✓
Mandíbula MP318 P	✓		✓		✓		✓	
Mandíbula MP318 S	✓	✓	✓	✓	✓	✓	✓	✓
Mandíbula MP318 U	✓		✓		✓		✓	

Con pasador (continuación)

Tren de rodaje	Estabilizadores delanteros y traseros							
	3,5 tm				4,7 tm			
Contrapeso	3,5 tm				4,7 tm			
Tipo de pluma	VA		1 PC		VA		1 PC	
Longitud del brazo	2,50 m (8'2")	2,90 m (9'6")	2,50 m (8'2")	2,90 m (9'6")	2,50 m (8'2")	2,90 m (9'6")	2,50 m (8'2")	2,90 m (9'6")
Mandíbula MP318 CC	✓		✓	✓	✓		✓	✓
Mandíbula MP318 D	✓		✓	✓	✓		✓	✓
Mandíbula MP318 P	✓		✓		✓		✓	
Mandíbula MP318 S	✓	✓	✓	✓	✓	✓	✓	✓
Mandíbula MP318 U	✓		✓		✓		✓	

(continúa en la página siguiente)

Especificaciones técnicas de los multiprocesadores

Compatibilidad: Excavadoras de ruedas (continuación)

Compatibilidad

* Solo rango de trabajo frontal

Sin compatibilidad

M322F (continuación)

Con pasador (continuación)

Tren de rodaje	Hoja trasera				
	3,5 tm		4,7 tm		
Tipo de pluma	1 PC		VA		1 PC
Longitud del brazo	2,50 m (8'2")	2,50 m (8'2")	2,90 m (9'6")	2,50 m (8'2")	2,90 m (9'6")
Mandíbula MP318 CC		✓		✓	✓
Mandíbula MP318 D		✓		✓	✓
Mandíbula MP318 P		✓		✓	
Mandíbula MP318 S	✓*	✓	✓	✓	✓
Mandíbula MP318 U		✓		✓	

Acoplamiento dedicado CW-40s

Tren de rodaje	Hoja delantera; estabilizadores traseros				Estabilizadores delanteros; hoja trasera			
	3,5 tm		4,7 tm		3,5 tm		4,7 tm	
Tipo de pluma	VA	1 PC	VA	1 PC	VA	1 PC	VA	1 PC
Longitud del brazo	2,50 m (8'2")	2,50 m (8'2")	2,50 m (8'2")	2,50 m (8'2")	2,50 m (8'2")	2,50 m (8'2")	2,50 m (8'2")	2,50 m (8'2")
Mandíbula MP318 CC		✓		✓		✓		✓
Mandíbula MP318 D	✓	✓	✓	✓	✓	✓	✓	✓
Mandíbula MP318 P								
Mandíbula MP318 S	✓	✓	✓	✓	✓	✓	✓	✓
Mandíbula MP318 U		✓		✓		✓		✓

Acoplamiento dedicado CW-40s (continuación)

Tren de rodaje	Estabilizadores delanteros y traseros				Hoja trasera	
	3,5 tm		4,7 tm		4,7 tm	
Tipo de pluma	VA	1 PC	VA	1 PC	VA	1 PC
Longitud del brazo	2,50 m (8'2")	2,50 m (8'2")	2,50 m (8'2")	2,50 m (8'2")	2,50 m (8'2")	2,50 m (8'2")
Mandíbula MP318 CC		✓		✓		✓*
Mandíbula MP318 D	✓	✓	✓	✓	✓*	✓
Mandíbula MP318 P						
Mandíbula MP318 S	✓	✓	✓	✓	✓	✓
Mandíbula MP318 U		✓		✓		✓*

Acoplamiento dedicado CW-40

Tren de rodaje	Hoja delantera; estabilizadores traseros				Estabilizadores delanteros; hoja trasera			
	3,5 tm		4,7 tm		3,5 tm		4,7 tm	
Tipo de pluma	VA	1 PC	VA	1 PC	VA	1 PC	VA	1 PC
Longitud del brazo	2,50 m (8'2")	2,50 m (8'2")	2,50 m (8'2")	2,50 m (8'2")	2,50 m (8'2")	2,50 m (8'2")	2,50 m (8'2")	2,50 m (8'2")
Mandíbula MP318 CC	✓	✓	✓	✓	✓	✓	✓	✓
Mandíbula MP318 D	✓	✓	✓	✓	✓	✓	✓	✓
Mandíbula MP318 P								
Mandíbula MP318 S	✓	✓	✓	✓	✓	✓	✓	✓
Mandíbula MP318 U		✓		✓		✓		✓

(continúa en la página siguiente)

Especificaciones técnicas de los multiprocesadores

Compatibilidad: Excavadoras de ruedas (continuación)

Compatibilidad

Solo rango de trabajo frontal

Sin compatibilidad

M322F (continuación)

Acoplamiento dedicado CW-40 (continuación)

Tren de rodaje	Estabilizadores delanteros y traseros				Hoja trasera	
	3,5 tm		4,7 tm		4,7 tm	
Contrapeso	VA	1 PC	VA	1 PC	VA	1 PC
Tipo de pluma	VA	1 PC	VA	1 PC	VA	1 PC
Longitud del brazo	2,50 m (8'2")	2,50 m (8'2")	2,50 m (8'2")	2,50 m (8'2")	2,50 m (8'2")	2,50 m (8'2")
Mandíbula MP318 CC	✓	✓	✓	✓	✓*	✓*
Mandíbula MP318 D	✓	✓	✓	✓	✓*	✓
Mandíbula MP318 P						
Mandíbula MP318 S	✓	✓	✓	✓	✓	✓
Mandíbula MP318 U		✓		✓		✓*

Para obtener más información sobre los productos Cat, los servicios de los distribuidores y las soluciones de la industria, visite nuestro sitio web: www.cat.com

GSJQ9362-00 (01-2019)
(AME, CEI, UE, N Am, S Am, Turquía)

© 2019 Caterpillar

Todos los derechos reservados

Los materiales y las especificaciones están sujetas a cambios sin previo aviso. Las máquinas en las fotografías pueden incluir equipos adicionales. Consulte a su distribuidor Cat para conocer las opciones disponibles.

CAT, CATERPILLAR, LET'S DO THE WORK, sus respectivos logotipos, "Caterpillar Yellow", la imagen comercial "Power Edge" y "Modern Hex" de Cat, así como la identidad corporativa y de producto aquí utilizados, son marcas comerciales de Caterpillar y no pueden utilizarse sin su autorización.

