



# Multi- procesadores

MP318, MP324, MP332,  
MP345, MP365

## Especificaciones técnicas

No todos los implementos se encuentran disponibles en todas las regiones. Consulte a su concesionario Cat® sobre las configuraciones específicas disponibles en su región.

### Tabla de contenido

<b>Especificaciones</b> .....	<b>2</b>				
<b>Dimensiones</b> .....	<b>5</b>				
<b>Especificaciones hidráulicas</b> .....	<b>11</b>				
<b>Compatibilidad</b> .....	<b>13</b>				
318D2.....13	323F.....21	330F.....33	336 GC.....50	349F.....65	M318F.....74
318F.....13	323.....23	330 GC.....34	336.....52	349F XE.....66	M320D2.....77
320D2 GC.....14	325F CR.....25	330.....36	340D2.....55	349.....67	M320F.....78
320D2.....15	326D2.....26	335F CR.....37	340F.....57	352F.....68	M322D2.....81
320F.....16	326F.....27	336D2 GC.....38	340F UHD.....58	352F XE.....70	M322F.....84
320 GC.....17	329D2.....30	336D2 XE.....42	340.....61	352.....71	
320.....18	329F.....31	336F.....43	345 GC.....63	374F.....73	
323D2.....19	330D2.....31	336F XE.....47	349D2.....64	390F.....73	

# Especificaciones técnicas de los multiprocesadores

## Especificaciones

Modelo	Número de pieza de la carcasa	Tipo de mandíbula	Abreviatura del tipo de mandíbula	Número de pieza de la mandíbula	Peso recomendado de la portadora, mínimo		Peso recomendado de la portadora, máximo	
					kg	lb	kg	lb
MP318	381-4048	Cortadora de hormigón	CC	399-1968	18 000	39 700	25 000	55 100
	381-4048	Demolición	D	415-7261	18 000	39 700	25 000	55 100
	381-4048	Pulverizador	P	419-9178	18 000	39 700	25 000	55 100
	381-4048	Cizalla	S	399-4291	18 000	39 700	25 000	55 100
	381-4048	Universal	U	554-3285	18 000	39 700	25 000	55 100
MP324	381-4042	Cortadora de hormigón	CC	395-0280	24 000	52 900	35 000	77 200
	381-4042	Demolición	D	397-9681	24 000	52 900	35 000	77 200
	381-4042	Pulverizador	P	388-0000	24 000	52 900	35 000	77 200
	381-4042	Cizalla	S	417-0589	24 000	52 900	35 000	77 200
	381-4042	Cizalla para tanques	TS	418-6385	24 000	52 900	35 000	77 200
	381-4042	Universal	U	524-3458	24 000	52 900	35 000	77 200
MP332	453-9680	Cortadora de hormigón	CC	454-5851	32 000	70 500	50 000	110 200
	453-9680	Demolición	D	459-4619	32 000	70 500	50 000	110 200
	453-9680	Pulverizador	P	459-3004	32 000	70 500	50 000	110 200
	453-9680	Cizalla	S	455-1469	32 000	70 500	50 000	110 200
	453-9680	Cizalla para tanques	TS	462-4503	32 000	70 500	50 000	110 200
	453-9680	Universal	U	552-2698	32 000	70 500	50 000	110 200
MP345	461-5577	Cortadora de hormigón	CC	463-3817	45 000	99 200	65 000	143 300
	461-5577	Demolición	D	468-3208	45 000	99 200	65 000	143 300
	461-5577	Pulverizador	P	467-3614	45 000	99 200	65 000	143 300
	461-5577	Cizalla	S	465-0361	45 000	99 200	65 000	143 300
MP365	481-1702	Cortadora de hormigón	CC	487-0302	65 000	143 300	90 000	198 400
	481-1702	Demolición	D	487-5924	65 000	143 300	90 000	198 400
	481-1702	Pulverizador	P	491-1012	65 000	143 300	90 000	198 400
	481-1702	Cizalla	S	482-5133	65 000	143 300	90 000	198 400

(continúa en la siguiente página)

# Especificaciones técnicas de los multiprocesadores

## Especificaciones (continuación)

Modelo	Número de pieza de la carcasa	Tipo de mandíbula	Abreviatura del tipo de mandíbula	Número de pieza de la mandíbula	Peso, carcasa únicamente		Peso, mandíbula únicamente		Peso, armazón de transporte únicamente	
					kg	lb	kg	lb	kg	lb
MP318	381-4048	Cortadora de hormigón	CC	399-1968	1211	2670	723	1594	91,5	201,6
	381-4048	Demolición	D	415-7261	1211	2670	732	1614	91,5	201,6
	381-4048	Pulverizador	P	419-9178	1211	2670	872	1922	91,5	201,6
	381-4048	Cizalla	S	399-4291	1211	2670	663	1462	91,5	201,6
	381-4048	Universal	U	554-3285	1211	2670	763	1682	91,5	201,6
MP324	381-4042	Cortadora de hormigón	CC	395-0280	1645	3627	1038	2288	111,0	244,7
	381-4042	Demolición	D	397-9681	1645	3627	1063	2344	111,0	244,7
	381-4042	Pulverizador	P	388-0000	1645	3627	1196	2637	111,0	244,7
	381-4042	Cizalla	S	417-0589	1645	3627	954	2103	111,0	244,7
	381-4042	Cizalla para tanques	TS	418-6385	1645	3627	1128	2487	111,0	244,7
	381-4042	Universal	U	524-3458	1645	3627	1081	2383	111,0	244,7
MP332	453-9680	Cortadora de hormigón	CC	454-5851	1871	4125	1350	2976	191,3	421,7
	453-9680	Demolición	D	459-4619	1871	4125	1476	3254	191,3	421,7
	453-9680	Pulverizador	P	459-3004	1871	4125	1494	3294	191,3	421,7
	453-9680	Cizalla	S	455-1469	1871	4125	1315	2899	191,3	421,7
	453-9680	Cizalla para tanques	TS	462-4503	1871	4125	1826	4026	191,3	421,7
	453-9680	Universal	U	552-2698	1871	4125	1494	3294	191,3	421,7
MP345	461-5577	Cortadora de hormigón	CC	463-3817	2345	5170	1971	4345	288,8	636,7
	461-5577	Demolición	D	468-3208	2345	5170	2192	4833	288,8	636,7
	461-5577	Pulverizador	P	467-3614	2345	5170	2234	4925	288,8	636,7
	461-5577	Cizalla	S	465-0361	2345	5170	1975	4354	288,8	636,7
MP365	481-1702	Cortadora de hormigón	CC	487-0302	3082	6795	2572	5670	319,0	703,3
	481-1702	Demolición	D	487-5924	3082	6795	3039	6700	319,0	703,3
	481-1702	Pulverizador	P	491-1012	3082	6795	3063	6753	319,0	703,3
	481-1702	Cizalla	S	482-5133	3082	6795	2768	6102	319,0	703,3

(continúa en la siguiente página)

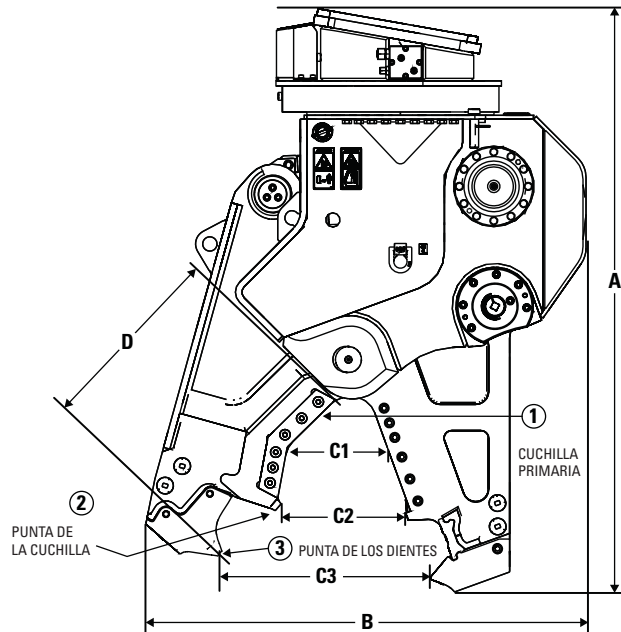
# Especificaciones técnicas de los multiprocesadores

## Especificaciones (continuación)

Modelo	Número de pieza de la carcasa	Tipo de mandíbula	Abreviatura del tipo de mandíbula	Número de pieza de la mandíbula	Peso, carcasa y mandíbula		Peso, mandíbula y armazón de transporte	
					kg	lb	kg	lb
MP318	381-4048	Cortadora de hormigón	CC	399-1968	1934	4264	814,45	1796
	381-4048	Demolición	D	415-7261	1943	4284	823,45	1815
	381-4048	Pulverizador	P	419-9178	2083	4592	963,45	2124
	381-4048	Cizalla	S	399-4291	1874	4131	754,45	1663
	381-4048	Universal	U	554-3285	1974	4352	854,45	1884
MP324	381-4042	Cortadora de hormigón	CC	395-0280	2683	5915	1149	2533
	381-4042	Demolición	D	397-9681	2708	5970	1174	2588
	381-4042	Pulverizador	P	388-0000	2841	6263	1307	2881
	381-4042	Cizalla	S	417-0589	2599	5730	1065	2348
	381-4042	Cizalla para tanques	TS	418-6385	2773	6113	1239	2732
	381-4042	Universal	U	524-3458	2726	6010	1192	2628
MP332	453-9680	Cortadora de hormigón	CC	454-5851	3221	7101	1541,3	3398
	453-9680	Demolición	D	459-4619	3347	7379	1667,3	3676
	453-9680	Pulverizador	P	459-3004	3365	7419	1685,3	3715
	453-9680	Cizalla	S	455-1469	3186	7024	1506,3	3321
	453-9680	Cizalla para tanques	TS	462-4503	3697	8150	2017,3	4447
	453-9680	Universal	U	552-2698	3365	7419	1685,3	3715
MP345	461-5577	Cortadora de hormigón	CC	463-3817	4316	9515	2259,8	4982
	461-5577	Demolición	D	468-3208	4537	10 002	2480,8	5469
	461-5577	Pulverizador	P	467-3614	4579	10 095	2522,8	5562
	461-5577	Cizalla	S	465-0361	4320	9524	2263,8	4991
MP365	481-1702	Cortadora de hormigón	CC	487-0302	5654	12 465	2891	6374
	481-1702	Demolición	D	487-5924	6121	13 494	3358	7403
	481-1702	Pulverizador	P	491-1012	6145	13 547	3382	7456
	481-1702	Cizalla	S	482-5133	5850	12 897	3087	6806

# Especificaciones técnicas de los multiprocesadores

## Dimensiones: Mandíbula de la cortadora de hormigón (CC)

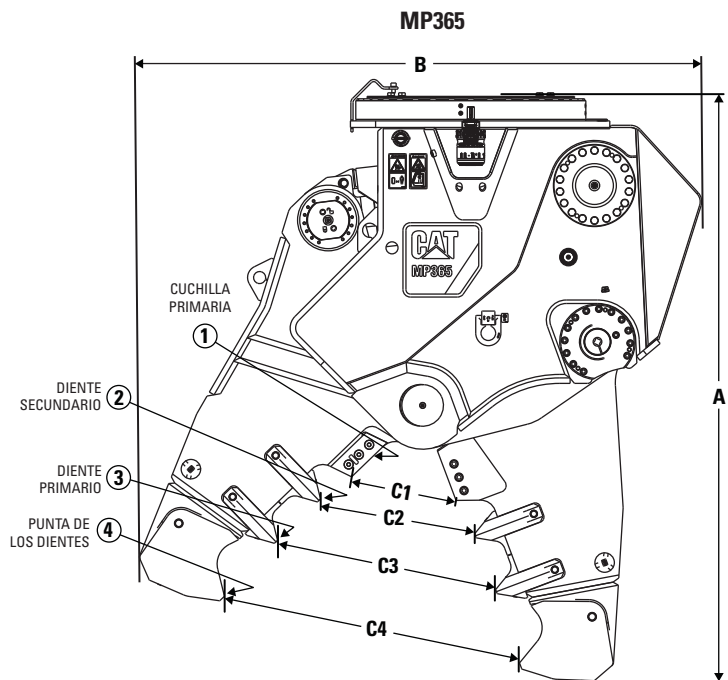
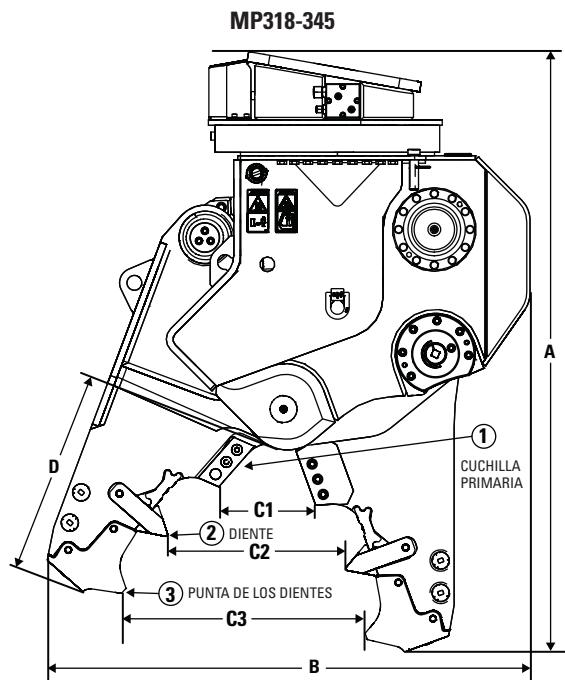


Modelo	(A) Peso, carcasa y mandíbula		(B) Altura, carcasa y mandíbula		(C1) Abertura de la mandíbula		(C2) Abertura de la mandíbula		(C3) Abertura de la mandíbula		(D) Profundidad de la mandíbula		Longitud de la cortadora	
	mm	pulgadas	mm	pulgadas	mm	pulgadas	mm	pulgadas	mm	pulgadas	mm	pulgadas	mm	pulgadas
MP318	1972	77,64	1296	51,02	324	12,76	368	14,49	682	26,85	645	25,39	382	15,04
MP324	2133	83,98	1485	58,46	380	14,96	513	20,20	826	32,52	753	29,65	439	17,28
MP332	2175	85,63	1864	73,39	450	17,72	541	21,30	927	36,50	869	34,21	496	19,53
MP345	2344	92,28	2200	86,61	498	19,61	617	24,29	1023	40,28	913	35,94	501	19,72
MP365	2663	104,84	2534	99,76	668	26,30	752	29,61	1232	48,50	1051	41,38	634	24,96

Modelo	(1) Fuerza de cierre		(2) Fuerza de cierre		(3) Fuerza de cierre		(1) Fuerza de compresión/corte		(2) Fuerza de compresión/corte		(3) Fuerza de compresión/corte	
	kN	st	kN	st	kN	st	kN	st	kN	st	kN	st
MP318	2325	261,33	1075	120,83	719	80,82	2622	294,71	1158	130,16	802	90,14
MP324	3202	359,90	1520	170,85	1005	112,96	3615	406,33	1668	187,48	1133	127,35
MP332	3731	419,36	1756	197,37	1202	135,10	4258	478,60	1816	204,12	1367	153,65
MP345	4532	509,40	2146	241,21	1471	165,34	5102	573,46	2382	267,74	1670	187,71
MP365	5058	568,52	2464	276,95	1756	197,37	5918	665,18	2747	308,76	2017	226,71

# Especificaciones técnicas de los multiprocesadores

## Dimensiones: Mandíbula de demolición (D)

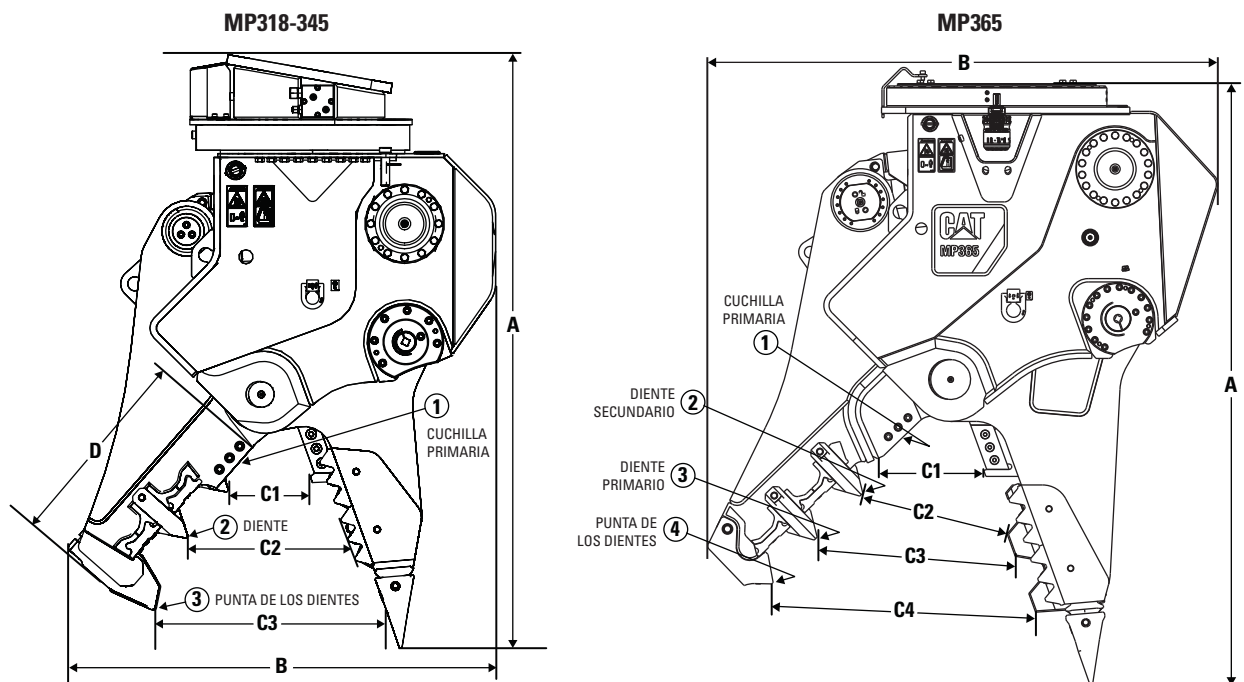


Modelo	(A) Longitud, carcasa y mandíbula		(B) Altura, carcasa y mandíbula		(C1) Abertura de la mandíbula		(C2) Abertura de la mandíbula		(C3) Abertura de la mandíbula		(C4) Abertura de la mandíbula		(D) Profundidad de la mandíbula		Longitud del cortador	
	mm	pulgadas	mm	pulgadas	mm	pulgadas	mm	pulgadas	mm	pulgadas	mm	pulgadas	mm	pulgadas	mm	pulgadas
MP318	1935	76,18	1368	53,86	271	10,67	549	21,61	736	28,98			645	25,39	150	5,91
MP324	2079	81,85	1593	62,72	365	14,37	677	26,65	903	35,55			756	29,76	191	7,52
MP332	2253	88,70	1995	78,54	433	17,05	785	30,91	1078	42,44			909	35,79	200	7,87
MP345	2367	93,19	2304	90,71	461	18,15	821	32,32	1183	46,57			954	37,56	225	8,86
MP365	2678	105,43	2626	103,39	484	19,06	726	28,58	1022	40,24	1384	54,49	1089	42,87	225	8,86

Modelo	(1) Fuerza de cierre		(2) Fuerza de cierre		(3) Fuerza de cierre		(4) Fuerza de cierre		(1) Fuerza de compresión/corte		(2) Fuerza de compresión/corte		(3) Fuerza de compresión/corte		(4) Fuerza de compresión/corte	
	kN	st	kN	st	kN	st	kN	st	kN	st	kN	st	kN	st	kN	st
MP318	2409	270,77	1038	116,67	721	81,04			2687	302,02	1203	135,22	824	92,62		
MP324	3308	371,82	1427	160,39	1002	112,62			3767	423,41	1684	189,28	1166	131,06		
MP332	3584	402,84	1651	185,57	1155	129,82			4094	460,17	1951	219,29	1347	151,40		
MP345	4619	519,18	2110	237,16	1417	159,27			5327	598,75	2522	283,47	1670	187,71		
MP365	6236	700,93	3374	379,24	2369	266,28	1704	191,53	7298	820,30	4086	459,27	2855	320,90	2031	228,28

# Especificaciones técnicas de los multiprocesadores

## Dimensiones: Mandíbula de la pulverizadora (P)

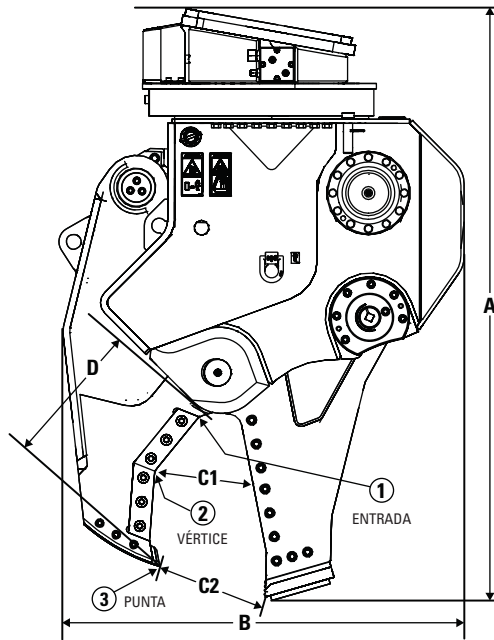


Modelo	(A) Longitud, carcasa y mandíbula		(B) Altura, carcasa y mandíbula		(C1) Abertura de la mandíbula		(C2) Abertura de la mandíbula		(C3) Abertura de la mandíbula		(C4) Abertura de la mandíbula		(D) Profundidad de la mandíbula		Longitud del cortador	
	mm	pulgadas	mm	pulgadas	mm	pulgadas	mm	pulgadas	mm	pulgadas	mm	pulgadas	mm	pulgadas	mm	pulgadas
MP318	2006	78,98	1307	51,46	275	10,83	453	17,83	824	32,44			666	26,22	200	7,87
MP324	2183	85,94	1466	57,72	330	12,99	588	23,15	965	37,99			764	30,08	200	7,87
MP332	2277	89,65	1879	73,98	384	15,12	617	24,29	803	31,61			840	33,07	200	7,87
MP345	2503	98,54	2138	84,17	429	16,89	661	26,02	938	36,93			868	34,17	225	8,86
MP365	2869	112,95	2491	98,07	483	19,02	719	28,31	953	37,52	1260	49,61	1089	42,87	225	8,86

Modelo	(1) Fuerza de cierre		(2) Fuerza de cierre		(3) Fuerza de cierre		(4) Fuerza de cierre		(1) Fuerza de compresión/corte		(2) Fuerza de compresión/corte		(3) Fuerza de compresión/corte		(4) Fuerza de compresión/corte	
	kN	st	kN	st	kN	st	kN	st	kN	st	kN	st	kN	st	kN	st
MP318	2279	256,16	1004	112,85	695	78,12			2570	288,87	1131	127,12	781	87,78		
MP324	3277	368,33	1449	162,87	971	109,14			3727	418,91	1664	187,03	1104	124,09		
MP332	4336	487,37	1736	195,13	1268	142,52			4947	556,04	1962	220,53	1439	161,74		
MP345	4842	544,24	2124	238,74	1519	170,74			5616	631,24	2468	277,40	1768	198,72		
MP365	6043	679,23	3117	350,35	2177	244,69	1678	188,61	7193	808,49	3655	410,82	2565	288,31	1977	222,21

# Especificaciones técnicas de los multiprocesadores

## Dimensiones: Mandíbula de la cizalla (S)



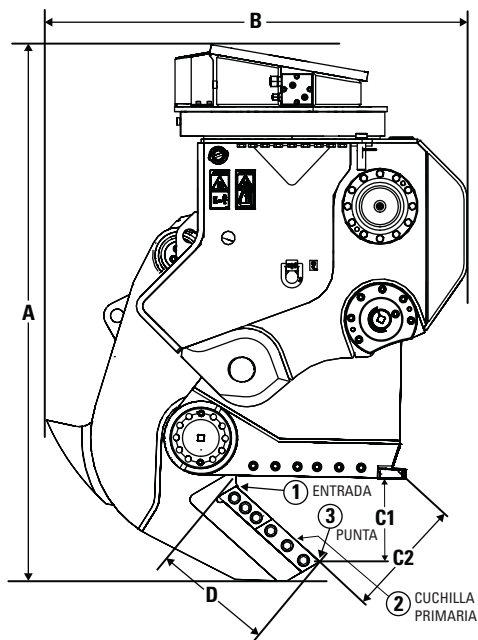
Modelo	(A) Longitud, carcasa y mandíbula		(B) Altura, carcasa y mandíbula		(C1) Abertura de la mandíbula		(C2) Abertura de la mandíbula		(D) Profundidad de la mandíbula		Longitud del cortador	
	mm	pulgadas	mm	pulgadas	mm	pulgadas	mm	pulgadas	mm	pulgadas	mm	pulgadas
MP318	1897	74,69	1298	51,10	312	12,28	322	12,68	490	19,29	382	15,04
MP324	2082	81,97	1419	55,87	368	14,49	394	15,51	610	24,02	496	19,53
MP332	2146	84,49	1615	63,58	425	16,73	471	18,54	677	26,65	572	22,52
MP345	2296	90,39	1865	73,43	469	18,46	500	19,69	744	29,29	579	22,80
MP365	2597	102,24	2133	83,98	547	21,54	552	21,73	860	33,86	714	28,11

Modelo	(1) Fuerza de cierre		(2) Fuerza de cierre		(3) Fuerza de cierre		(1) Fuerza de compresión/corte		(2) Fuerza de compresión/corte		(3) Fuerza de compresión/corte	
	kN	st	kN	st	kN	st	kN	st	kN	st	kN	st
MP318	3663	411,72	1656	186,13	975	109,59	4012	450,95	1827	205,35	1011	113,64
MP324	5393	606,17	2214	248,85	1285	144,43	5956	669,45	2445	274,82	1332	149,72
MP332	7171	806,02	2801	314,83	1587	178,38	7890	886,84	3124	351,14	1652	185,68
MP345	7524	845,70	3228	362,83	1872	210,41	8463	951,24	3637	408,80	1945	218,62
MP365	10 061	1130,86	3887	436,90	2260	254,02	11 295	1269,56	4357	489,73	2342	263,24



# Especificaciones técnicas de los multiprocesadores

## Dimensiones: Mandíbula de la cizalla para tanques (TS)

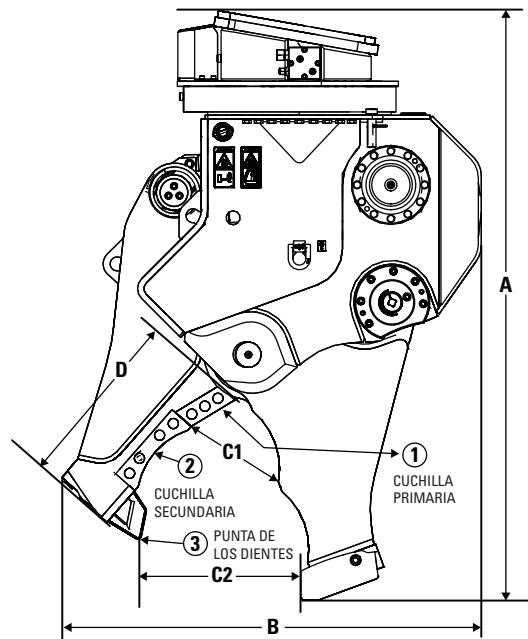


Modelo	(A) Longitud, carcasa y mandíbula		(B) Altura, carcasa y mandíbula		(C1) Abertura de la mandíbula		(C2) Abertura de la mandíbula		(D) Profundidad de la mandíbula		Longitud del cortador	
	mm	pulgadas	mm	pulgadas	mm	pulgadas	mm	pulgadas	mm	pulgadas	mm	pulgadas
MP324	2129	83,82	1571	61,85	347	13,66	485	19,09	490	19,29	439	17,28
MP332	2200	86,61	1969	77,52	384	15,12	521	20,51			600	23,62

Modelo	(1) Fuerza de cierre		(2) Fuerza de cierre		(3) Fuerza de cierre		(1) Fuerza de compresión/corte		(2) Fuerza de compresión/corte		(3) Fuerza de compresión/corte	
	kN	st	kN	st	kN	st	kN	st	kN	st	kN	st
MP324	3976	446,90	2189	246,04	1507	169,39	4344	488,27	1894	212,89	1550	174,22
MP332	7048	792,20	2988	335,85	1882	211,54	7048	792,20	3045	342,26	1934	217,38

# Especificaciones técnicas de los multiprocesadores

## Dimensiones: Universal (U)



Modelo	(A) Peso, carcasa y mandíbula		(B) Altura, carcasa y mandíbula		(C1) Abertura de la mandíbula		(C2) Abertura de la mandíbula		(D) Profundidad de la mandíbula		Longitud del cortador	
	mm	pulgadas	mm	pulgadas	mm	pulgadas	mm	pulgadas	mm	pulgadas	mm	pulgadas
MP318	2003	78,86	1274	50,16	326	12,83	462	18,19	565	22,24	400	15,75
MP324	2186	86,06	1464	57,64	422	16,61	642	25,28	680	26,77	526	20,71
MP332	2303	90,67	1866	73,46	420	16,54	717	28,23	835	32,87	670	26,38

Modelo	(1) Fuerza de cierre		(2) Fuerza de cierre		(3) Fuerza de cierre		(1) Fuerza de compresión/corte		(2) Fuerza de compresión/corte		(3) Fuerza de compresión/corte	
	kN	st	kN	st	kN	st	kN	st	kN	st	kN	st
MP318	2511	282,24	1339	150,50	803	90,26	2661	299,10	1489	167,36	855	96,10
MP324	3386	380,59	1724	193,78	1083	121,73	3646	409,81	1964	220,75	1180	132,63
MP332	4223	474,67	2262	254,25	1285	144,43	4743	533,11	2600	292,24	1436	161,41

# Especificaciones técnicas de los multiprocesadores

## Especificaciones hidráulicas

Modelo	Tipo de mandíbula	Presión máxima operativa, circuito de la mandíbula		Flujo máximo de aceite, circuito de la mandíbula		Flujo máximo de retorno de aceite, circuito de la mandíbula	
		kPa	psi	L/min	gpm	L/min	gpm
MP318	Cortadora de hormigón	35 000	5076	150	39,6	240	63,4
	Demolición	35 000	5076	150	39,6	240	63,4
	Pulverizador	35 000	5076	150	39,6	240	63,4
	Cizalla	35 000	5076	150	39,6	240	63,4
	Universal	35 000	5076	150	39,6	240	63,4
MP324	Cortadora de hormigón	35 000	5076	225	59,4	370	97,8
	Demolición	35 000	5076	225	59,4	370	97,8
	Pulverizador	35 000	5076	225	59,4	370	97,8
	Cizalla	35 000	5076	225	59,4	370	97,8
	Cizalla para tanques	35 000	5076	225	59,4	370	97,8
	Universal	35 000	5076	225	59,4	370	97,8
MP332	Cortadora de hormigón	35 000	5076	280	74,0	463	122,3
	Demolición	35 000	5076	280	74,0	463	122,3
	Pulverizador	35 000	5076	280	74,0	463	122,3
	Cizalla	35 000	5076	280	74,0	463	122,3
	Cizalla para tanques	35 000	5076	280	74,0	463	122,3
	Universal	35 000	5076	280	74,0	463	122,3
MP345	Cortadora de hormigón	35 000	5076	360	95,1	635	167,8
	Demolición	35 000	5076	360	95,1	635	167,8
	Pulverizador	35 000	5076	360	95,1	635	167,8
	Cizalla	35 000	5076	360	95,1	635	167,8
MP365	Cortadora de hormigón	35 000	5076	450	118,9	810	214,0
	Demolición	35 000	5076	450	118,9	810	214,0
	Pulverizador	35 000	5076	450	118,9	810	214,0
	Cizalla	35 000	5076	450	118,9	810	214,0

(continúa en la siguiente página)

# Especificaciones técnicas de los multiprocesadores

## Especificaciones hidráulicas (continuación)

Modelo	Tipo de mandíbula	Tiempo de ciclo, apertura del circuito de la mandíbula	Tiempo de ciclo, cierre del circuito de la mandíbula	Tiempo de ciclo, circuito de la mandíbula	Presión máxima operativa, circuito de rotación		Flujo máximo de aceite para rendimiento óptimo, circuito de rotación	
		segundos	segundos	segundos	kPa	psi	L/min	gpm
MP318	Cortadora de hormigón	1,6	1	2,6	14 000	2031	40	10,6
	Demolición	1,6	1	2,6	14 000	2031	40	10,6
	Pulverizador	1,6	1	2,6	14 000	2031	40	10,6
	Cizalla	1,6	1	2,6	14 000	2031	40	10,6
	Universal	1,6	1	2,6	14 000	2031	40	10,6
MP324	Cortadora de hormigón	1,8	1,2	3	14 000	2031	40	10,6
	Demolición	1,8	1,2	3	14 000	2031	40	10,6
	Pulverizador	1,8	1,2	3	14 000	2031	40	10,6
	Cizalla	1,8	1,2	3	14 000	2031	40	10,6
	Cizalla para tanques	1,8	1,2	3	14 000	2031	40	10,6
	Universal	1,8	1,2	3	14 000	2031	40	10,6
MP332	Cortadora de hormigón	1,9	1,3	3,2	16 000	2321	40	10,6
	Demolición	1,9	1,3	3,2	16 000	2321	40	10,6
	Pulverizador	1,9	1,3	3,2	16 000	2321	40	10,6
	Cizalla	1,9	1,3	3,2	16 000	2321	40	10,6
	Cizalla para tanques	1,9	1,3	3,2	16 000	2321	40	10,6
	Universal	1,9	1,3	3,2	16 000	2321	40	10,6
MP345	Cortadora de hormigón	1,9	1,4	3,3	16 000	2321	50	13,2
	Demolición	1,9	1,4	3,3	16 000	2321	50	13,2
	Pulverizador	1,9	1,4	3,3	16 000	2321	50	13,2
	Cizalla	1,9	1,4	3,3	16 000	2321	50	13,2
MP365	Cortadora de hormigón	2,1	1,6	3,7	16 000	2321	50	13,2
	Demolición	2,1	1,6	3,7	16 000	2321	50	13,2
	Pulverizador	2,1	1,6	3,7	16 000	2321	50	13,2
	Cizalla	2,1	1,6	3,7	16 000	2321	50	13,2

# Especificaciones técnicas de los multiprocesadores

## Compatibilidad: Excavadoras de cadenas

Compatibilidad

\* Rango de trabajo frontal únicamente

Sin compatibilidad

### 318D2

#### Pasador

Tren de rodaje	L	
Contrapeso	—	
Tipo de pluma	Alcance	
Longitud de brazo	2,90 m (9'6")	2,60 m (8'6")
Mandíbula MP318 CC		✓*
Mandíbula MP318 D		✓*
Mandíbula MP318 P		
Mandíbula MP318 S	✓*	✓*
Mandíbula MP318 U		

### 318F

#### Pasador

Tren de rodaje	L			
Contrapeso	—			
Tipo de pluma	Alcance			
Longitud de brazo	2,25 m (7'5")	2,60 m (8'6")	2,90 m (9'6")	3,10 m (10'2")
Mandíbula MP318 CC	✓	✓	✓*	
Mandíbula MP318 D	✓	✓	✓*	✓*
Mandíbula MP318 P	✓	✓*	✓*	
Mandíbula MP318 S	✓	✓	✓	✓*
Mandíbula MP318 U	✓	✓*	✓	

#### Mecanismo de enganche al bulón Cat

Tren de rodaje	L
Contrapeso	—
Tipo de pluma	Alcance
Longitud de brazo	2,25 m (7'5")
Mandíbula MP318 CC	
Mandíbula MP318 D	✓*
Mandíbula MP318 P	
Mandíbula MP318 S	✓*
Mandíbula MP318 U	

#### Acoplamiento dedicado CW-30s

Tren de rodaje	L	
Contrapeso	—	
Tipo de pluma	Alcance	
Longitud de brazo	2,25 m (7'5")	2,60 m (8'6")
Mandíbula MP318 CC	✓*	
Mandíbula MP318 D	✓*	
Mandíbula MP318 P		
Mandíbula MP318 S	✓	✓*
Mandíbula MP318 U	✓*	

(continúa en la siguiente página)

# Especificaciones técnicas de los multiprocesadores

## Compatibilidad: Excavadoras de cadenas (continuación)

Compatibilidad

\* Rango de trabajo frontal únicamente

Sin compatibilidad

### 318F (continuación)

#### Acoplamiento dedicado CW-30

Tren de rodaje	L	
Contrapeso	—	
Tipo de pluma	Alcance	
Longitud de brazo	2,25 m (7'5")	2,60 m (8'6")
Mandíbula MP318 CC	✓*	
Mandíbula MP318 D	✓*	
Mandíbula MP318 P		
Mandíbula MP318 S	✓	✓*
Mandíbula MP318 U	✓*	

### 320D2 GC

#### Pasador

Tren de rodaje	—	
Contrapeso	—	
Tipo de pluma	Alcance	
Longitud de brazo	2,50 m (8'2")	2,92 m (9'7")
Mandíbula MP318 CC	✓	✓
Mandíbula MP318 D	✓	✓
Mandíbula MP318 P	✓	✓*
Mandíbula MP318 S	✓	✓
Mandíbula MP318 U	✓	✓*

#### Mecanismo de enganche al bulón Cat

Tren de rodaje	—
Contrapeso	—
Tipo de pluma	Alcance
Longitud de brazo	2,50 m (8'2")
Mandíbula MP318 CC	
Mandíbula MP318 D	
Mandíbula MP318 P	
Mandíbula MP318 S	✓*
Mandíbula MP318 U	

#### Acoplamiento dedicado CW-40s

Tren de rodaje	—	
Contrapeso	—	
Tipo de pluma	Alcance	
Longitud de brazo	2,50 m (8'2")	2,92 m (9'7")
Mandíbula MP318 CC	✓*	
Mandíbula MP318 D	✓*	
Mandíbula MP318 P		
Mandíbula MP318 S	✓	✓*
Mandíbula MP318 U	✓*	

(continúa en la siguiente página)

# Especificaciones técnicas de los multiprocesadores

## Compatibilidad: Excavadoras de cadenas (continuación)

Compatibilidad

\* Rango de trabajo frontal únicamente

Sin compatibilidad

### 320D2 GC (continuación)

#### Acoplamiento dedicado CW-40

Tren de rodaje	—	
Contrapeso	—	
Tipo de pluma	Alcance	
Longitud de brazo	2,50 m (8'2")	2,92 m (9'7")
Mandíbula MP318 CC	✓*	
Mandíbula MP318 D	✓*	
Mandíbula MP318 P		
Mandíbula MP318 S	✓	✓*
Mandíbula MP318 U	✓*	

### 320D2

#### Pasador

Tren de rodaje	—		L	
Contrapeso	—		—	
Tipo de pluma	Alcance HD		Alcance HD	
Longitud de brazo	2,50 m HD (8'2")	2,92 m HD (9'7")	2,50 m HD (8'2")	2,92 m HD (9'7")
Mandíbula MP318 CC	✓	✓*	✓	✓
Mandíbula MP318 D	✓	✓	✓	✓
Mandíbula MP318 P	✓	✓*	✓	✓
Mandíbula MP318 S	✓	✓	✓	✓
Mandíbula MP318 U	✓	✓*	✓	✓

#### Mecanismo de enganche al bulón Cat

Tren de rodaje	L	
Contrapeso	—	
Tipo de pluma	Alcance HD	
Longitud de brazo	2,50 m HD (8'2")	2,92 m HD (9'7")
Mandíbula MP318 CC	✓	✓*
Mandíbula MP318 D	✓	✓*
Mandíbula MP318 P	✓*	
Mandíbula MP318 S	✓	✓*
Mandíbula MP318 U	✓*	

#### Acoplamiento dedicado CW-40s

Tren de rodaje	L	
Contrapeso	—	
Tipo de pluma	Alcance HD	
Longitud de brazo	2,50 m HD (8'2")	2,92 m HD (9'7")
Mandíbula MP318 CC	✓	✓
Mandíbula MP318 D	✓	✓
Mandíbula MP318 P	✓	✓*
Mandíbula MP318 S	✓	✓
Mandíbula MP318 U	✓	✓*

(continúa en la siguiente página)

# Especificaciones técnicas de los multiprocesadores

## Compatibilidad: Excavadoras de cadenas (continuación)

Compatibilidad

\* Rango de trabajo frontal únicamente

Sin compatibilidad

### 320D2 (continuación)

#### Acoplamiento dedicado CW-40

Tren de rodaje	L	
Contrapeso	—	
Tipo de pluma	Alcance HD	
Longitud de brazo	2,50 m HD (8'2")	2,92 m HD (9'7")
Mandíbula MP318 CC	✓	✓
Mandíbula MP318 D	✓	✓
Mandíbula MP318 P	✓	✓*
Mandíbula MP318 S	✓	✓
Mandíbula MP318 U	✓	✓*

### 320F

#### Pasador

Tren de rodaje	—		L					
Contrapeso	—		—					
Tipo de pluma	Alcance		VA		Alcance		VA	
Longitud de brazo	2,92 m HD (9'7")	2,92 m HD (9'7")	2,50 m HD (8'2")	2,92 m HD (9'7")	2,50 m HD (8'2")	2,92 m HD (9'7")	2,50 m HD (8'2")	2,92 m HD (9'7")
Mandíbula MP318 CC	✓	✓	✓	✓	✓	✓	✓	✓
Mandíbula MP318 D	✓	✓	✓	✓	✓	✓	✓	✓
Mandíbula MP318 P	✓	✓*	✓	✓	✓	✓	✓	✓
Mandíbula MP318 S	✓	✓	✓	✓	✓	✓	✓	✓
Mandíbula MP318 U	✓	✓*	✓	✓	✓	✓	✓	✓

#### Mecanismo de enganche al bulón Cat

Tren de rodaje	L			
Contrapeso	—			
Tipo de pluma	Alcance		VA	
Longitud de brazo	2,50 m HD (8'2")	2,92 m HD (9'7")	2,50 m HD (8'2")	2,92 m HD (9'7")
Mandíbula MP318 CC	✓	✓	✓	✓*
Mandíbula MP318 D	✓	✓	✓	✓*
Mandíbula MP318 P	✓	✓*	✓*	
Mandíbula MP318 S	✓	✓	✓	✓*
Mandíbula MP318 U	✓	✓*	✓*	

#### Acoplamiento dedicado CW-40s

Tren de rodaje	—		L			
Contrapeso	—		—			
Tipo de pluma	Alcance		Alcance		VA	
Longitud de brazo	2,92 m HD (9'7")	2,50 m HD (8'2")	2,92 m HD (9'7")	2,50 m HD (8'2")	2,92 m HD (9'7")	
Mandíbula MP318 CC	✓*	✓	✓	✓	✓	✓
Mandíbula MP318 D	✓*	✓	✓	✓	✓	✓
Mandíbula MP318 P		✓	✓	✓	✓	✓*
Mandíbula MP318 S	✓	✓	✓	✓	✓	✓
Mandíbula MP318 U	✓*	✓	✓	✓	✓	✓*

(continúa en la siguiente página)



# Especificaciones técnicas de los multiprocesadores

## Compatibilidad: Excavadoras de cadenas (continuación)

Compatibilidad

\* Rango de trabajo frontal únicamente

Sin compatibilidad

### 320F (continuación)

#### Acoplamiento dedicado CW-40

Tren de rodaje	—					L
Contrapeso	—					—
Tipo de pluma	Alcance		Alcance		VA	
Longitud de brazo	2,92 m HD (9'7")	2,50 m HD (8'2")	2,92 m HD (9'7")	2,50 m HD (8'2")	2,92 m HD (9'7")	
Mandíbula MP318 CC	✓*	✓	✓	✓	✓	✓
Mandíbula MP318 D	✓*	✓	✓	✓	✓	✓
Mandíbula MP318 P		✓	✓	✓	✓	✓*
Mandíbula MP318 S	✓	✓	✓	✓	✓	✓
Mandíbula MP318 U	✓*	✓	✓	✓	✓	✓*

### 320 GC

#### Pasador

Tren de rodaje	—				L	
Contrapeso	3,7 tm		4,2 tm		4,2 tm	
Tipo de pluma	Alcance		Alcance		Alcance	
Longitud de brazo	2,50 m (8'2")	2,92 m (9'7")	2,50 m (8'2")	2,92 m (9'7")	2,50 m (8'2")	2,92 m (9'7")
Mandíbula MP318 CC	✓	✓	✓	✓	✓	✓
Mandíbula MP318 D	✓	✓	✓	✓	✓	✓
Mandíbula MP318 P	✓	✓*	✓	✓	✓	✓
Mandíbula MP318 S	✓	✓	✓	✓	✓	✓
Mandíbula MP318 U	✓	✓	✓	✓	✓	✓

#### Mecanismo de enganche al bulón Cat

Tren de rodaje	—		L	
Contrapeso	4,2 tm		4,2 tm	
Tipo de pluma	Alcance		Alcance	
Longitud de brazo	2,50 m (8'2")	2,92 m (9'7")	2,50 m (8'2")	2,92 m (9'7")
Mandíbula MP318 CC	✓	✓*	✓	✓
Mandíbula MP318 D	✓	✓*	✓	✓
Mandíbula MP318 P	✓*		✓	✓
Mandíbula MP318 S	✓	✓*	✓	✓
Mandíbula MP318 U	✓*		✓	✓

#### Acoplamiento dedicado CW-40s

Tren de rodaje	—				L	
Contrapeso	3,7 tm		4,2 tm		4,2 tm	
Tipo de pluma	Alcance		Alcance		Alcance	
Longitud de brazo	2,50 m (8'2")	2,92 m (9'7")	2,50 m (8'2")	2,92 m (9'7")	2,50 m (8'2")	2,92 m (9'7")
Mandíbula MP318 CC	✓*		✓	✓	✓	✓
Mandíbula MP318 D	✓*		✓	✓	✓	✓
Mandíbula MP318 P			✓	✓*	✓	✓
Mandíbula MP318 S	✓	✓*	✓	✓	✓	✓
Mandíbula MP318 U	✓*		✓	✓	✓	✓

(continúa en la siguiente página)

# Especificaciones técnicas de los multiprocesadores

## Compatibilidad: Excavadoras de cadenas (continuación)

Compatibilidad

\* Rango de trabajo frontal únicamente

Sin compatibilidad

### 320 GC (continuación)

#### Acoplamiento dedicado CW-40

Tren de rodaje	—				L	
Contrapeso	3,7 tm		4,2 tm		4,2 tm	
Tipo de pluma	Alcance		Alcance		Alcance	
Longitud de brazo	2,50 m (8'2")	2,92 m (9'7")	2,50 m (8'2")	2,92 m (9'7")	2,50 m (8'2")	2,92 m (9'7")
Mandíbula MP318 CC	✓*		✓	✓	✓	✓
Mandíbula MP318 D	✓*		✓	✓	✓	✓
Mandíbula MP318 P			✓	✓*	✓	✓
Mandíbula MP318 S	✓	✓*	✓	✓	✓	✓
Mandíbula MP318 U	✓*		✓	✓	✓	✓

### 320

#### Pasador

Tren de rodaje	L							
Contrapeso	3,7 tm				4,2 tm			
Tipo de pluma	Alcance HD		Alcance		Alcance HD		VA	
Longitud de brazo	2,50 m HD (8'2")	2,92 m HD (9'7")	2,50 m (8'2")	2,92 m (9'7")	2,50 m HD (8'2")	2,92 m HD (9'7")	2,50 m (8'2")	2,92 m (9'7")
Mandíbula MP318 CC	✓	✓	✓	✓	✓	✓	✓	✓
Mandíbula MP318 D	✓	✓	✓	✓	✓	✓	✓	✓
Mandíbula MP318 P	✓	✓	✓	✓	✓	✓	✓	✓
Mandíbula MP318 S	✓	✓	✓	✓	✓	✓	✓	✓
Mandíbula MP318 U	✓	✓	✓	✓	✓	✓	✓	✓

#### Mecanismo de enganche al bulón Cat

Tren de rodaje	L							
Contrapeso	3,7 tm				4,2 tm			
Tipo de pluma	Alcance HD		Alcance		Alcance HD		VA	
Longitud de brazo	2,50 m HD (8'2")	2,92 m HD (9'7")	2,50 m (8'2")	2,92 m (9'7")	2,50 m HD (8'2")	2,92 m HD (9'7")	2,50 m (8'2")	
Mandíbula MP318 CC	✓	✓*	✓	✓	✓	✓	✓*	
Mandíbula MP318 D	✓*		✓	✓	✓	✓	✓*	
Mandíbula MP318 P			✓	✓*	✓	✓*		
Mandíbula MP318 S	✓	✓*	✓	✓	✓	✓	✓*	
Mandíbula MP318 U	✓*		✓	✓	✓	✓*	✓*	

#### Acoplamiento dedicado CW-40s

Tren de rodaje	L							
Contrapeso	3,7 tm				4,2 tm			
Tipo de pluma	Alcance HD		Alcance		Alcance HD		VA	
Longitud de brazo	2,50 m HD (8'2")	2,92 m HD (9'7")	2,50 m (8'2")	2,92 m (9'7")	2,50 m HD (8'2")	2,92 m HD (9'7")	2,50 m (8'2")	2,92 m (9'7")
Mandíbula MP318 CC	✓	✓	✓	✓	✓	✓	✓	✓*
Mandíbula MP318 D	✓	✓	✓	✓	✓	✓	✓	✓*
Mandíbula MP318 P	✓	✓*	✓	✓	✓	✓	✓*	
Mandíbula MP318 S	✓	✓	✓	✓	✓	✓	✓	✓
Mandíbula MP318 U	✓	✓*	✓	✓	✓	✓	✓	✓*

(continúa en la siguiente página)

# Especificaciones técnicas de los multiprocesadores

## Compatibilidad: Excavadoras de cadenas (continuación)

 Compatibilidad

 \* Rango de trabajo frontal únicamente

 Sin compatibilidad

### 320 (continuación)

Acoplamiento dedicado CW-40

Tren de rodaje	L							
Contrapeso	3,7 tm				4,2 tm			
Tipo de pluma	Alcance HD		Alcance		Alcance HD		VA	
Longitud de brazo	2,50 m HD (8'2")	2,92 m HD (9'7")	2,50 m (8'2")	2,92 m (9'7")	2,50 m HD (8'2")	2,92 m HD (9'7")	2,50 m (8'2")	2,92 m (9'7")
Mandíbula MP318 CC	✓	✓	✓	✓	✓	✓	✓	✓*
Mandíbula MP318 D	✓	✓	✓	✓	✓	✓	✓	✓*
Mandíbula MP318 P	✓	✓*	✓	✓	✓	✓	✓*	
Mandíbula MP318 S	✓	✓	✓	✓	✓	✓	✓	✓
Mandíbula MP318 U	✓	✓*	✓	✓	✓	✓	✓	✓*

### 323D2

Pasador

Tren de rodaje	L		
Contrapeso	—		
Tipo de pluma	Alcance HD		ME
Longitud de brazo	2,50 m HD (8'2")	2,92 m HD (9'7")	2,40 m (7'10")
Mandíbula MP318 CC	✓	✓	✓
Mandíbula MP318 D	✓	✓	✓
Mandíbula MP318 P	✓	✓	✓
Mandíbula MP318 S	✓	✓	✓
Mandíbula MP318 U	✓	✓	✓
Mandíbula MP324 CC			✓
Mandíbula MP324 D			✓
Mandíbula MP324 P			✓
Mandíbula MP324 S			✓
Mandíbula MP324 TS			✓
Mandíbula MP324 U			✓

Mecanismo de enganche al bulón Cat

Tren de rodaje	L		
Contrapeso	—		
Tipo de pluma	Alcance HD		ME
Longitud de brazo	2,50 m HD (8'2")	2,92 m HD (9'7")	2,40 m (7'10")
Mandíbula MP318 CC	✓	✓	✓
Mandíbula MP318 D	✓	✓	✓
Mandíbula MP318 P	✓	✓*	✓
Mandíbula MP318 S	✓	✓	✓
Mandíbula MP318 U	✓	✓*	✓
Mandíbula MP324 CC			✓*
Mandíbula MP324 D			✓*
Mandíbula MP324 P			
Mandíbula MP324 S			✓
Mandíbula MP324 TS			
Mandíbula MP324 U			✓*

(continúa en la siguiente página)

# Especificaciones técnicas de los multiprocesadores

## Compatibilidad: Excavadoras de cadenas (continuación)

Compatibilidad

\* Rango de trabajo frontal únicamente

Sin compatibilidad

### 323D2 (continuación)

#### Acoplamiento dedicado CW-40s

Tren de rodaje	L	
Contrapeso	—	
Tipo de pluma	Alcance HD	
Longitud de brazo	2,50 m HD (8'2")	2,92 m HD (9'7")
Mandíbula MP318 CC	✓	✓
Mandíbula MP318 D	✓	✓
Mandíbula MP318 P	✓	✓
Mandíbula MP318 S	✓	✓
Mandíbula MP318 U	✓	✓

#### Acoplamiento dedicado CW-40

Tren de rodaje	L		
Contrapeso	—		
Tipo de pluma	Alcance HD		ME
Longitud de brazo	2,50 m HD (8'2")	2,92 m HD (9'7")	2,40 m (7'10")
Mandíbula MP318 CC	✓	✓	✓
Mandíbula MP318 D	✓	✓	✓
Mandíbula MP318 P	✓	✓	✓
Mandíbula MP318 S	✓	✓	✓
Mandíbula MP318 U	✓	✓	✓
Mandíbula MP324 CC			✓
Mandíbula MP324 D			✓
Mandíbula MP324 P			✓
Mandíbula MP324 S			✓
Mandíbula MP324 TS			✓
Mandíbula MP324 U			✓

(continúa en la siguiente página)

# Especificaciones técnicas de los multiprocesadores

## Compatibilidad: Excavadoras de cadenas (continuación)

Compatibilidad

\* Rango de trabajo frontal únicamente

Sin compatibilidad

### 323F

#### Pasador

Tren de rodaje	L						
Contrapeso	—						
Tipo de pluma	Alcance		Alcance HD			VA	
Longitud de brazo	2,50 m HD (8'2")	2,92 m HD (9'7")	2,92 m HD (9'7")	3,86 m HD (12'8")	2,92 m HD-TR (9'7")	2,50 m HD (8'2")	2,92 m HD (9'7")
Mandíbula MP318 CC	✓	✓	✓		✓	✓	✓
Mandíbula MP318 D	✓	✓	✓		✓	✓	✓
Mandíbula MP318 P	✓	✓	✓		✓	✓	✓
Mandíbula MP318 S	✓	✓	✓	✓	✓	✓	✓
Mandíbula MP318 U	✓	✓	✓		✓	✓	✓

#### Pasador (continuación)

Tren de rodaje	L				LN			
Contrapeso	5,35 tm				—			
Tipo de pluma	Alcance		VA		Alcance		VA	
Longitud de brazo	2,50 m HD (8'2")	2,92 m HD (9'7")	2,50 m HD (8'2")	2,92 m HD (9'7")	2,50 m HD (8'2")	2,92 m HD (9'7")	2,50 m HD (8'2")	2,92 m HD (9'7")
Mandíbula MP318 CC	✓	✓	✓	✓	✓	✓	✓	✓*
Mandíbula MP318 D	✓	✓	✓	✓	✓	✓	✓	✓*
Mandíbula MP318 P	✓	✓	✓	✓	✓	✓	✓*	
Mandíbula MP318 S	✓	✓	✓	✓	✓	✓	✓	✓
Mandíbula MP318 U	✓	✓	✓	✓	✓	✓	✓	✓*

#### Mecanismo de enganche al bulón Cat

Tren de rodaje	L					
Contrapeso	—					
Tipo de pluma	Alcance		Alcance HD		VA	
Longitud de brazo	2,50 m HD (8'2")	2,92 m HD (9'7")	2,92 m HD (9'7")	2,92 m HD-TR (9'7")	2,50 m HD (8'2")	2,92 m HD (9'7")
Mandíbula MP318 CC	✓	✓	✓	✓	✓	✓
Mandíbula MP318 D	✓	✓	✓	✓	✓	✓
Mandíbula MP318 P	✓	✓	✓	✓	✓	✓*
Mandíbula MP318 S	✓	✓	✓	✓	✓	✓
Mandíbula MP318 U	✓	✓	✓	✓	✓	✓

#### Mecanismo de enganche al bulón Cat (continuación)

Tren de rodaje	L				LN	
Contrapeso	5,35 tm				—	
Tipo de pluma	Alcance		VA		Alcance	
Longitud de brazo	2,50 m HD (8'2")	2,92 m HD (9'7")	2,50 m HD (8'2")	2,92 m HD (9'7")	2,50 m HD (8'2")	2,92 m HD (9'7")
Mandíbula MP318 CC	✓	✓	✓	✓	✓	✓*
Mandíbula MP318 D	✓	✓	✓	✓	✓	✓*
Mandíbula MP318 P	✓	✓	✓	✓	✓*	
Mandíbula MP318 S	✓	✓	✓	✓	✓	✓
Mandíbula MP318 U	✓	✓	✓	✓	✓	✓*

(continúa en la siguiente página)

# Especificaciones técnicas de los multiprocesadores

## Compatibilidad: Excavadoras de cadenas (continuación)

 Compatibilidad

 \* Rango de trabajo frontal únicamente

 Sin compatibilidad

### 323F (continuación)

#### Acoplamiento dedicado CW-40s

Tren de rodaje	L							
Contrapeso	—				5,35 tm			
Tipo de pluma	Alcance		VA		Alcance		VA	
Longitud de brazo	2,50 m HD (8'2")	2,92 m HD (9'7")	2,50 m HD (8'2")	2,92 m HD (9'7")	2,50 m HD (8'2")	2,92 m HD (9'7")	2,50 m HD (8'2")	2,92 m HD (9'7")
Mandíbula MP318 CC	✓	✓	✓	✓	✓	✓	✓	✓
Mandíbula MP318 D	✓	✓	✓	✓	✓	✓	✓	✓
Mandíbula MP318 P	✓	✓	✓	✓	✓	✓	✓	✓
Mandíbula MP318 S	✓	✓	✓	✓	✓	✓	✓	✓
Mandíbula MP318 U	✓	✓	✓	✓	✓	✓	✓	✓

#### Acoplamiento dedicado CW-40s (continuación)

Tren de rodaje	LN		
Contrapeso	—		
Tipo de pluma	Alcance		VA
Longitud de brazo	2,50 m HD (8'2")	2,92 m HD (9'7")	2,50 m HD (8'2")
Mandíbula MP318 CC	✓	✓	
Mandíbula MP318 D	✓	✓	✓*
Mandíbula MP318 P	✓	✓*	
Mandíbula MP318 S	✓	✓	✓*
Mandíbula MP318 U	✓	✓	

#### Acoplamiento dedicado CW-40

Tren de rodaje	L							
Contrapeso	—				5,35 tm			
Tipo de pluma	Alcance		VA		Alcance		VA	
Longitud de brazo	2,50 m HD (8'2")	2,92 m HD (9'7")	2,50 m HD (8'2")	2,92 m HD (9'7")	2,50 m HD (8'2")	2,92 m HD (9'7")	2,50 m HD (8'2")	2,92 m HD (9'7")
Mandíbula MP318 CC	✓	✓	✓	✓	✓	✓	✓	✓
Mandíbula MP318 D	✓	✓	✓	✓	✓	✓	✓	✓
Mandíbula MP318 P	✓	✓	✓	✓	✓	✓	✓	✓
Mandíbula MP318 S	✓	✓	✓	✓	✓	✓	✓	✓
Mandíbula MP318 U	✓	✓	✓	✓	✓	✓	✓	✓

#### Acoplamiento dedicado CW-40 (continuación)

Tren de rodaje	LN		
Contrapeso	—		
Tipo de pluma	Alcance		VA
Longitud de brazo	2,50 m HD (8'2")	2,92 m HD (9'7")	2,50 m HD (8'2")
Mandíbula MP318 CC	✓	✓	
Mandíbula MP318 D	✓	✓	✓*
Mandíbula MP318 P	✓	✓*	
Mandíbula MP318 S	✓	✓	✓*
Mandíbula MP318 U	✓	✓	

(continúa en la siguiente página)

# Especificaciones técnicas de los multiprocesadores

## Compatibilidad: Excavadoras de cadenas (continuación)

 Compatibilidad

 \* Rango de trabajo frontal únicamente

 Sin compatibilidad

**323**
**Pasador**

Tren de rodaje	L						
Contrapeso	4,2 tm						
Tipo de pluma	Alcance			Alcance HD		VA	
Longitud de brazo	2,50 m (8'2")	2,92 m (9'7")	3,86 m (12'8")	2,50 m HD (8'2")	2,92 m HD (9'7")	2,50 m (8'2")	2,92 m (9'7")
Mandíbula MP318 CC	✓	✓	✓	✓	✓	✓	✓
Mandíbula MP318 D	✓	✓	✓	✓	✓	✓	✓
Mandíbula MP318 P	✓	✓	✓	✓	✓	✓	✓
Mandíbula MP318 S	✓	✓	✓	✓	✓	✓	✓
Mandíbula MP318 U	✓	✓	✓	✓	✓	✓	✓

**Pasador (continuación)**

Tren de rodaje	L					
Contrapeso	5,4 tm					
Tipo de pluma	Alcance			Alcance HD		
Longitud de brazo	2,50 m (8'2")	2,92 m (9'7")	3,86 m (12'8")	2,50 m HD (8'2")	2,92 m HD (9'7")	2,92 m TR (9'7")
Mandíbula MP318 CC	✓	✓	✓	✓	✓	✓
Mandíbula MP318 D	✓	✓	✓	✓	✓	✓
Mandíbula MP318 P	✓	✓	✓	✓	✓	✓
Mandíbula MP318 S	✓	✓	✓	✓	✓	✓
Mandíbula MP318 U	✓	✓	✓	✓	✓	✓

**Mecanismo de enganche al bulón Cat**

Tren de rodaje	L					
Contrapeso	4,2 tm					
Tipo de pluma	Alcance		Alcance HD		VA	
Longitud de brazo	2,50 m (8'2")	2,92 m (9'7")	2,50 m HD (8'2")	2,92 m HD (9'7")	2,50 m (8'2")	2,92 m (9'7")
Mandíbula MP318 CC	✓	✓	✓	✓	✓	✓*
Mandíbula MP318 D	✓	✓	✓	✓	✓	✓*
Mandíbula MP318 P	✓	✓	✓	✓*	✓*	
Mandíbula MP318 S	✓	✓	✓	✓	✓	✓*
Mandíbula MP318 U	✓	✓	✓	✓	✓*	✓*

**Mecanismo de enganche al bulón Cat (continuación)**

Tren de rodaje	L				
Contrapeso	5,4 tm				
Tipo de pluma	Alcance		Alcance HD		
Longitud de brazo	2,50 m (8'2")	2,92 m (9'7")	2,50 m HD (8'2")	2,92 m HD (9'7")	2,92 m TR (9'7")
Mandíbula MP318 CC	✓	✓	✓	✓	✓
Mandíbula MP318 D	✓	✓	✓	✓	✓
Mandíbula MP318 P	✓	✓	✓	✓	✓
Mandíbula MP318 S	✓	✓	✓	✓	✓
Mandíbula MP318 U	✓	✓	✓	✓	✓

*(continúa en la siguiente página)*

# Especificaciones técnicas de los multiprocesadores

## Compatibilidad: Excavadoras de cadenas (continuación)

Compatibilidad

\* Rango de trabajo frontal únicamente

Sin compatibilidad

### 323 (continuación)

#### Acoplamiento dedicado CW-40s

Tren de rodaje	L					
Contrapeso	4,2 tm					
Tipo de pluma	Alcance		Alcance HD		VA	
Longitud de brazo	2,50 m (8'2")	2,92 m (9'7")	2,50 m HD (8'2")	2,92 m HD (9'7")	2,50 m (8'2")	2,92 m (9'7")
Mandíbula MP318 CC	✓	✓	✓	✓	✓	✓
Mandíbula MP318 D	✓	✓	✓	✓	✓	✓
Mandíbula MP318 P	✓	✓	✓	✓	✓	✓*
Mandíbula MP318 S	✓	✓	✓	✓	✓	✓
Mandíbula MP318 U	✓	✓	✓	✓	✓	✓

#### Acoplamiento dedicado CW-40s (continuación)

Tren de rodaje	L			
Contrapeso	5,4 tm			
Tipo de pluma	Alcance		Alcance HD	
Longitud de brazo	2,50 m (8'2")	2,92 m (9'7")	2,50 m HD (8'2")	2,92 m HD (9'7")
Mandíbula MP318 CC	✓	✓	✓	✓
Mandíbula MP318 D	✓	✓	✓	✓
Mandíbula MP318 P	✓	✓	✓	✓
Mandíbula MP318 S	✓	✓	✓	✓
Mandíbula MP318 U	✓	✓	✓	✓

#### Acoplamiento dedicado CW-40

Tren de rodaje	L					
Contrapeso	4,2 tm					
Tipo de pluma	Alcance		Alcance HD		VA	
Longitud de brazo	2,50 m (8'2")	2,92 m (9'7")	2,50 m HD (8'2")	2,92 m HD (9'7")	2,50 m (8'2")	2,92 m (9'7")
Mandíbula MP318 CC	✓	✓	✓	✓	✓	✓
Mandíbula MP318 D	✓	✓	✓	✓	✓	✓
Mandíbula MP318 P	✓	✓	✓	✓	✓	✓*
Mandíbula MP318 S	✓	✓	✓	✓	✓	✓
Mandíbula MP318 U	✓	✓	✓	✓	✓	✓

#### Acoplamiento dedicado CW-40 (continuación)

Tren de rodaje	L			
Contrapeso	5,4 tm			
Tipo de pluma	Alcance		Alcance HD	
Longitud de brazo	2,50 m (8'2")	2,92 m (9'7")	2,50 m HD (8'2")	2,92 m HD (9'7")
Mandíbula MP318 CC	✓	✓	✓	✓
Mandíbula MP318 D	✓	✓	✓	✓
Mandíbula MP318 P	✓	✓	✓	✓
Mandíbula MP318 S	✓	✓	✓	✓
Mandíbula MP318 U	✓	✓	✓	✓

(continúa en la siguiente página)



# Especificaciones técnicas de los multiprocesadores

## Compatibilidad: Excavadoras de cadenas (continuación)

 Compatibilidad

 \* Rango de trabajo frontal únicamente

 Sin compatibilidad

### 325F CR

#### Pasador

Tren de rodaje	L	
Contrapeso	—	
Tipo de pluma	Alcance	VA
Longitud de brazo	2,92 m HD (9'7")	2,92 m HD (9'7")
Mandíbula MP318 CC	✓	✓
Mandíbula MP318 D	✓	✓
Mandíbula MP318 P	✓	✓
Mandíbula MP318 S	✓	✓
Mandíbula MP318 U	✓	✓

#### Mecanismo de enganche al bulón Cat

Tren de rodaje	L	
Contrapeso	—	
Tipo de pluma	Alcance	VA
Longitud de brazo	2,92 m HD (9'7")	2,92 m HD (9'7")
Mandíbula MP318 CC	✓	✓*
Mandíbula MP318 D	✓	✓*
Mandíbula MP318 P	✓	
Mandíbula MP318 S	✓	✓*
Mandíbula MP318 U	✓	

#### Acoplamiento dedicado CW-40s

Tren de rodaje	L	
Contrapeso	—	
Tipo de pluma	Alcance	VA
Longitud de brazo	2,92 m HD (9'7")	2,92 m HD (9'7")
Mandíbula MP318 CC	✓	✓
Mandíbula MP318 D	✓	✓
Mandíbula MP318 P	✓	✓*
Mandíbula MP318 S	✓	✓
Mandíbula MP318 U	✓	✓*

#### Acoplamiento dedicado CW-40

Tren de rodaje	L	
Contrapeso	—	
Tipo de pluma	Alcance	VA
Longitud de brazo	2,92 m HD (9'7")	2,92 m HD (9'7")
Mandíbula MP318 CC	✓	✓
Mandíbula MP318 D	✓	✓
Mandíbula MP318 P	✓	✓*
Mandíbula MP318 S	✓	✓
Mandíbula MP318 U	✓	✓*

(continúa en la siguiente página)

# Especificaciones técnicas de los multiprocesadores

## Compatibilidad: Excavadoras de cadenas (continuación)

Compatibilidad

\* Rango de trabajo frontal únicamente

Sin compatibilidad

### 326D2

#### Pasador

Tren de rodaje	L	
Contrapeso	—	
Tipo de pluma	Alcance	Alcance HD
Longitud de brazo	2,50 m (8'2")	2,95 m HD (9'8")
Mandíbula MP318 CC	✓	✓
Mandíbula MP318 D	✓	✓
Mandíbula MP318 P	✓	✓
Mandíbula MP318 S	✓	✓
Mandíbula MP318 U	✓	✓
Mandíbula MP324 CC	✓	✓
Mandíbula MP324 D	✓	✓
Mandíbula MP324 P	✓	✓
Mandíbula MP324 S	✓	✓
Mandíbula MP324 TS	✓	✓
Mandíbula MP324 U	✓	✓

#### Mecanismo de enganche al bulón Cat

Tren de rodaje	L	
Contrapeso	—	
Tipo de pluma	Alcance	Alcance HD
Longitud de brazo	2,50 m (8'2")	2,95 m HD (9'8")
Mandíbula MP318 CC	✓	✓
Mandíbula MP318 D	✓	✓
Mandíbula MP318 P	✓	✓
Mandíbula MP318 S	✓	✓
Mandíbula MP318 U	✓	✓
Mandíbula MP324 CC	✓	
Mandíbula MP324 D	✓	
Mandíbula MP324 P	✓*	
Mandíbula MP324 S	✓	✓*
Mandíbula MP324 TS	✓	
Mandíbula MP324 U	✓	

(continúa en la siguiente página)

# Especificaciones técnicas de los multiprocesadores

## Compatibilidad: Excavadoras de cadenas (continuación)

Compatibilidad

\* Rango de trabajo frontal únicamente

Sin compatibilidad

### 326D2 (continuación)

#### Acoplamiento dedicado CW-40

Tren de rodaje	L	
Contrapeso	—	
Tipo de pluma	Alcance	Alcance HD
Longitud de brazo	2,50 m (8'2")	2,95 m HD (9'8")
Mandíbula MP318 CC	✓	✓
Mandíbula MP318 D	✓	✓
Mandíbula MP318 P	✓	✓
Mandíbula MP318 S	✓	✓
Mandíbula MP318 U	✓	✓
Mandíbula MP324 CC	✓	✓
Mandíbula MP324 D	✓	✓
Mandíbula MP324 P	✓	✓*
Mandíbula MP324 S	✓	✓
Mandíbula MP324 TS	✓	✓*
Mandíbula MP324 U	✓	✓

### 326F

#### Pasador

Tren de rodaje	L				
Contrapeso	—				
Tipo de pluma	Alcance HD			VA	
Longitud de brazo	2,50 m HD (8'2")	2,95 m HD (9'8")	3,60 m HD (11'10")	2,50 m HD (8'2")	2,95 m HD (9'8")
Mandíbula MP318 CC	✓	✓	✓	✓	✓
Mandíbula MP318 D	✓	✓	✓	✓	✓
Mandíbula MP318 P	✓	✓	✓	✓	✓
Mandíbula MP318 S	✓	✓	✓	✓	✓
Mandíbula MP318 U	✓	✓	✓	✓	✓
Mandíbula MP324 CC	✓	✓	✓	✓	✓
Mandíbula MP324 D	✓	✓	✓*	✓	✓
Mandíbula MP324 P	✓	✓	✓*	✓	✓
Mandíbula MP324 S	✓	✓	✓	✓	✓
Mandíbula MP324 TS	✓	✓	✓*	✓	✓
Mandíbula MP324 U	✓	✓	✓*	✓	✓

(continúa en la siguiente página)

# Especificaciones técnicas de los multiprocesadores

## Compatibilidad: Excavadoras de cadenas (continuación)

Compatibilidad

\* Rango de trabajo frontal únicamente

Sin compatibilidad

### 326F (continuación)

#### Pasador (continuación)

Tren de rodaje	LN			
Contrapeso	—			
Tipo de pluma	Alcance HD		VA	
Longitud de brazo	2,50 m HD (8'2")	2,95 m HD (9'8")	2,50 m HD (8'2")	2,95 m HD (9'8")
Mandíbula MP318 CC	✓	✓	✓	✓
Mandíbula MP318 D	✓	✓	✓	✓
Mandíbula MP318 P	✓	✓	✓	✓
Mandíbula MP318 S	✓	✓	✓	✓
Mandíbula MP318 U	✓	✓	✓	✓
Mandíbula MP324 CC	✓	✓	✓	✓*
Mandíbula MP324 D	✓	✓	✓	✓*
Mandíbula MP324 P	✓	✓*	✓*	
Mandíbula MP324 S	✓	✓	✓	✓*
Mandíbula MP324 TS	✓	✓	✓*	
Mandíbula MP324 U	✓	✓	✓*	

#### Mecanismo de enganche al bulón Cat

Tren de rodaje	L				
Contrapeso	—				
Tipo de pluma	Alcance HD			VA	
Longitud de brazo	2,50 m HD (8'2")	2,95 m HD (9'8")	3,60 m HD (11'10")	2,50 m HD (8'2")	2,95 m HD (9'8")
Mandíbula MP318 CC	✓	✓	✓	✓	✓
Mandíbula MP318 D	✓	✓	✓	✓	✓
Mandíbula MP318 P	✓	✓	✓	✓	✓
Mandíbula MP318 S	✓	✓	✓	✓	✓
Mandíbula MP318 U	✓	✓	✓	✓	✓
Mandíbula MP324 CC	✓	✓*		✓*	
Mandíbula MP324 D	✓	✓*		✓*	
Mandíbula MP324 P	✓*				
Mandíbula MP324 S	✓	✓		✓*	
Mandíbula MP324 TS	✓				
Mandíbula MP324 U	✓	✓*			

(continúa en la siguiente página)

# Especificaciones técnicas de los multiprocesadores

## Compatibilidad: Excavadoras de cadenas (continuación)

Compatibilidad

\* Rango de trabajo frontal únicamente

Sin compatibilidad

### 326F (continuación)

#### Mecanismo de enganche al bulón Cat (continuación)

Tren de rodaje	LN			
Contrapeso	—			
Tipo de pluma	Alcance HD		VA	
Longitud de brazo	2,50 m HD (8'2")	2,95 m HD (9'8")	2,50 m HD (8'2")	2,95 m HD (9'8")
Mandíbula MP318 CC	✓	✓	✓	✓
Mandíbula MP318 D	✓	✓	✓	✓
Mandíbula MP318 P	✓	✓	✓	✓*
Mandíbula MP318 S	✓	✓	✓	✓
Mandíbula MP318 U	✓	✓	✓	✓
Mandíbula MP324 CC	✓*			
Mandíbula MP324 D				
Mandíbula MP324 P				
Mandíbula MP324 S	✓*			
Mandíbula MP324 TS				
Mandíbula MP324 U				

#### Acoplamiento dedicado CW-40

Tren de rodaje	L				LN			
Contrapeso	—				—			
Tipo de pluma	Alcance HD		VA		Alcance HD		VA	
Longitud de brazo	2,50 m HD (8'2")	2,95 m HD (9'8")	2,50 m HD (8'2")	2,95 m HD (9'8")	2,50 m HD (8'2")	2,95 m HD (9'8")	2,50 m HD (8'2")	2,95 m HD (9'8")
Mandíbula MP318 CC	✓	✓	✓	✓	✓	✓	✓	✓
Mandíbula MP318 D	✓	✓	✓	✓	✓	✓	✓	✓
Mandíbula MP318 P	✓	✓	✓	✓	✓	✓	✓	✓
Mandíbula MP318 S	✓	✓	✓	✓	✓	✓	✓	✓
Mandíbula MP318 U	✓	✓	✓	✓	✓	✓	✓	✓
Mandíbula MP324 CC	✓	✓	✓	✓*	✓	✓*	✓*	
Mandíbula MP324 D	✓	✓	✓	✓*	✓	✓*	✓*	
Mandíbula MP324 P	✓	✓	✓	✓*	✓*			
Mandíbula MP324 S	✓	✓	✓	✓	✓	✓	✓*	
Mandíbula MP324 TS	✓	✓	✓	✓*	✓			
Mandíbula MP324 U	✓	✓	✓	✓*	✓	✓*		

(continúa en la siguiente página)

# Especificaciones técnicas de los multiprocesadores

## Compatibilidad: Excavadoras de cadenas (continuación)

 Compatibilidad

 \* Rango de trabajo frontal únicamente

 Sin compatibilidad

### 329D2

#### Pasador

Tren de rodaje	—				
Contrapeso	—				
Tipo de pluma	Alcance		Alcance HD		ME
Longitud de brazo	2,65 m (8'8")	3,20 m (10'6")	2,65 m HD (8'8")	3,20 m HD (10'6")	2,50 m (8'2")
Mandíbula MP324 CC	✓	✓	✓	✓	✓
Mandíbula MP324 D	✓	✓	✓	✓*	✓
Mandíbula MP324 P	✓	✓	✓	✓*	✓
Mandíbula MP324 S	✓	✓	✓	✓	✓
Mandíbula MP324 TS	✓	✓	✓	✓*	✓
Mandíbula MP324 U	✓	✓	✓	✓*	✓

#### Pasador (continuación)

Tren de rodaje	L				
Contrapeso	—				
Tipo de pluma	Alcance		Alcance HD		ME
Longitud de brazo	2,65 m (8'8")	3,20 m (10'6")	2,65 m HD (8'8")	3,20 m HD (10'6")	2,50 m (8'2")
Mandíbula MP324 CC	✓	✓	✓	✓	✓
Mandíbula MP324 D	✓	✓	✓	✓	✓
Mandíbula MP324 P	✓	✓	✓	✓	✓
Mandíbula MP324 S	✓	✓	✓	✓	✓
Mandíbula MP324 TS	✓	✓	✓	✓	✓
Mandíbula MP324 U	✓	✓	✓	✓	✓

#### Acoplamiento dedicado CW-45s

Tren de rodaje	—			
Contrapeso	—			
Tipo de pluma	Alcance		Alcance HD	ME
Longitud de brazo	2,65 m (8'8")	3,20 m (10'6")	2,65 m HD (8'8")	2,50 m (8'2")
Mandíbula MP324 CC	✓		✓*	✓
Mandíbula MP324 D	✓*		✓*	✓
Mandíbula MP324 P	✓*			✓
Mandíbula MP324 S	✓	✓*	✓	✓
Mandíbula MP324 TS	✓*		✓*	✓
Mandíbula MP324 U	✓*		✓*	✓

#### Acoplamiento dedicado CW-45s (continuación)

Tren de rodaje	L				
Contrapeso	—				
Tipo de pluma	Alcance		Alcance HD		ME
Longitud de brazo	2,65 m (8'8")	3,20 m (10'6")	2,65 m HD (8'8")	3,20 m HD (10'6")	2,50 m (8'2")
Mandíbula MP324 CC	✓	✓	✓	✓*	✓
Mandíbula MP324 D	✓	✓	✓	✓*	✓
Mandíbula MP324 P	✓	✓*	✓	✓*	✓
Mandíbula MP324 S	✓	✓	✓	✓	✓
Mandíbula MP324 TS	✓	✓*	✓	✓*	✓
Mandíbula MP324 U	✓	✓	✓	✓*	✓

(continúa en la siguiente página)

# Especificaciones técnicas de los multiprocesadores

## Compatibilidad: Excavadoras de cadenas (continuación)

Compatibilidad

\* Rango de trabajo frontal únicamente

Sin compatibilidad

### 329D2 (continuación)

Acoplamiento dedicado CW-45

Tren de rodaje	—			L				
Contrapeso	—			—				
Tipo de pluma	Alcance	Alcance HD	ME	Alcance		Alcance HD		ME
Longitud de brazo	2,65 m (8'8")	2,65 m HD (8'8")	2,50 m (8'2")	2,65 m (8'8")	3,20 m (10'6")	2,65 m HD (8'8")	3,20 m HD (10'6")	2,50 m (8'2")
Mandíbula MP324 CC	✓*	✓*	✓	✓	✓	✓	✓*	✓
Mandíbula MP324 D	✓*	✓*	✓	✓	✓*	✓	✓*	✓
Mandíbula MP324 P			✓	✓	✓*	✓	✓*	✓
Mandíbula MP324 S	✓	✓*	✓	✓	✓	✓	✓*	✓
Mandíbula MP324 TS	✓*		✓	✓	✓*	✓	✓*	✓
Mandíbula MP324 U	✓*		✓	✓	✓*	✓	✓*	✓

### 329F

Pasador

Tren de rodaje	L	
Contrapeso	—	
Tipo de pluma	Alcance HD	Alcance HD
Longitud de brazo	3,20 m HD (10'6")	3,75 m HD (12'4")
Mandíbula MP324 CC	✓	✓
Mandíbula MP324 D	✓	✓
Mandíbula MP324 P	✓	✓
Mandíbula MP324 S	✓	✓
Mandíbula MP324 TS	✓	✓
Mandíbula MP324 U	✓	✓

### 330D2

Pasador

Tren de rodaje	L			
Contrapeso	—			
Tipo de pluma	Alcance	Alcance HD		ME
Longitud de brazo	2,65 m (8'8")	2,65 m HD (8'8")	3,20 m HD (10'6")	2,50 m (8'2")
Mandíbula MP324 CC	✓	✓	✓	✓
Mandíbula MP324 D	✓	✓	✓	✓
Mandíbula MP324 P	✓	✓	✓	✓
Mandíbula MP324 S	✓	✓	✓	✓
Mandíbula MP324 TS	✓	✓	✓	✓
Mandíbula MP324 U	✓	✓	✓	✓
Mandíbula MP332 CC				✓
Mandíbula MP332 D				✓
Mandíbula MP332 P				✓
Mandíbula MP332 S				✓
Mandíbula MP332 TS				✓

(continúa en la siguiente página)

# Especificaciones técnicas de los multiprocesadores

## Compatibilidad: Excavadoras de cadenas (continuación)

 Compatibilidad

 \* Rango de trabajo frontal únicamente

 Sin compatibilidad

### 330D2 (continuación)

#### Mecanismo de enganche al bulón Cat

Tren de rodaje	L			
Contrapeso	—			
Tipo de pluma	Alcance	Alcance HD		ME
Longitud de brazo	2,65 m (8'8")	2,65 m HD (8'8")	3,20 m HD (10'6")	2,50 m (8'2")
Mandíbula MP324 CC	✓	✓	✓*	✓
Mandíbula MP324 D	✓	✓	✓*	✓
Mandíbula MP324 P	✓	✓		✓
Mandíbula MP324 S	✓	✓	✓	✓
Mandíbula MP324 TS	✓	✓		✓
Mandíbula MP324 U	✓	✓	✓*	✓
Mandíbula MP332 CC				✓
Mandíbula MP332 D				✓*
Mandíbula MP332 P				✓*
Mandíbula MP332 S				✓

#### Acoplamiento dedicado CW-45s

Tren de rodaje	L			
Contrapeso	—			
Tipo de pluma	Alcance	Alcance HD		ME
Longitud de brazo	2,65 m (8'8")	2,65 m HD (8'8")	3,20 m HD (10'6")	2,50 m (8'2")
Mandíbula MP324 CC	✓	✓	✓*	✓
Mandíbula MP324 D	✓	✓	✓*	✓
Mandíbula MP324 P	✓	✓	✓*	✓
Mandíbula MP324 S	✓	✓	✓	✓
Mandíbula MP324 TS	✓	✓	✓*	✓
Mandíbula MP324 U	✓	✓	✓*	✓
Mandíbula MP332 CC				✓
Mandíbula MP332 D				✓
Mandíbula MP332 P				✓
Mandíbula MP332 S				✓

(continúa en la siguiente página)



# Especificaciones técnicas de los multiprocesadores

## Compatibilidad: Excavadoras de cadenas (continuación)

Compatibilidad

\* Rango de trabajo frontal únicamente

Sin compatibilidad

### 330D2 (continuación)

#### Acoplamiento dedicado CW-45

Tren de rodaje	L			
Contrapeso	—			
Tipo de pluma	Alcance	Alcance HD		ME
Longitud de brazo	2,65 m (8'8")	2,65 m HD (8'8")	3,20 m HD (10'6")	2,50 m (8'2")
Mandíbula MP324 CC	✓	✓	✓*	✓
Mandíbula MP324 D	✓	✓	✓*	✓
Mandíbula MP324 P	✓	✓		✓
Mandíbula MP324 S	✓	✓	✓*	✓
Mandíbula MP324 TS	✓	✓		✓
Mandíbula MP324 U	✓	✓	✓*	✓
Mandíbula MP332 CC				✓
Mandíbula MP332 D				✓
Mandíbula MP332 P				✓
Mandíbula MP332 S				✓

### 330F

#### Pasador

Tren de rodaje	L			LN	
Contrapeso	—			—	
Tipo de pluma	Alcance HD			Alcance HD	
Longitud de brazo	2,65 m HD (8'8")	3,20 m HD (10'6")	3,75 m HD (12'4")	2,65 m HD (8'8")	3,20 m HD (10'6")
Mandíbula MP324 CC	✓	✓	✓	✓	✓
Mandíbula MP324 D	✓	✓	✓	✓	✓
Mandíbula MP324 P	✓	✓	✓	✓	✓
Mandíbula MP324 S	✓	✓	✓	✓	✓
Mandíbula MP324 TS	✓	✓	✓	✓	✓
Mandíbula MP324 U	✓	✓	✓	✓	✓

#### Mecanismo de enganche al bulón Cat

Tren de rodaje	L			LN	
Contrapeso	—			—	
Tipo de pluma	Alcance HD			Alcance HD	
Longitud de brazo	2,65 m HD (8'8")	3,20 m HD (10'6")	3,75 m HD (12'4")	2,65 m HD (8'8")	3,20 m HD (10'6")
Mandíbula MP324 CC	✓	✓	✓*	✓	✓*
Mandíbula MP324 D	✓	✓	✓*	✓	✓*
Mandíbula MP324 P	✓	✓	✓*	✓	✓*
Mandíbula MP324 S	✓	✓	✓	✓	✓
Mandíbula MP324 TS	✓	✓	✓*	✓	✓*
Mandíbula MP324 U	✓	✓	✓*	✓	✓*

(continúa en la siguiente página)

# Especificaciones técnicas de los multiprocesadores

## Compatibilidad: Excavadoras de cadenas (continuación)

Compatibilidad

\* Rango de trabajo frontal únicamente

Sin compatibilidad

### 330F (continuación)

#### Acoplamiento dedicado CW-45s

Tren de rodaje	L		LN	
Contrapeso	—		—	
Tipo de pluma	Alcance HD		Alcance HD	
Longitud de brazo	2,65 m HD (8'8")	3,20 m HD (10'6")	2,65 m HD (8'8")	3,20 m HD (10'6")
Mandíbula MP324 CC	✓	✓	✓	✓
Mandíbula MP324 D	✓	✓	✓	✓
Mandíbula MP324 P	✓	✓	✓	✓*
Mandíbula MP324 S	✓	✓	✓	✓
Mandíbula MP324 TS	✓	✓	✓	✓*
Mandíbula MP324 U	✓	✓	✓	✓*

#### Acoplamiento dedicado CW-45

Tren de rodaje	L		LN	
Contrapeso	—		—	
Tipo de pluma	Alcance HD		Alcance HD	
Longitud de brazo	2,65 m HD (8'8")	3,20 m HD (10'6")	2,65 m HD (8'8")	3,20 m HD (10'6")
Mandíbula MP324 CC	✓	✓	✓	✓*
Mandíbula MP324 D	✓	✓	✓	✓*
Mandíbula MP324 P	✓	✓	✓	✓*
Mandíbula MP324 S	✓	✓	✓	✓
Mandíbula MP324 TS	✓	✓	✓	✓*
Mandíbula MP324 U	✓	✓	✓	✓*

### 330 GC

#### Pasador

Tren de rodaje	—						L	
Contrapeso	5,8 tm			6,7 tm			6,7 tm	
Tipo de pluma	Alcance		ME	Alcance		ME	Alcance	
Longitud de brazo	2,65 m (8'8")	3,20 m (10'6")	2,50 m (8'2")	2,65 m (8'8")	3,20 m (10'6")	2,50 m (8'2")	2,65 m (8'8")	3,20 m (10'6")
Mandíbula MP324 CC	✓	✓	✓	✓	✓	✓	✓	✓
Mandíbula MP324 D	✓	✓	✓	✓	✓	✓	✓	✓
Mandíbula MP324 P	✓	✓	✓	✓	✓	✓	✓	✓
Mandíbula MP324 S	✓	✓	✓	✓	✓	✓	✓	✓
Mandíbula MP324 TS	✓	✓	✓	✓	✓	✓	✓	✓
Mandíbula MP324 U	✓	✓	✓	✓	✓	✓	✓	✓
Mandíbula MP332 CC								
Mandíbula MP332 D								
Mandíbula MP332 P								
Mandíbula MP332 S								
Mandíbula MP332 TS								
Mandíbula MP332 U			✓			✓		

(continúa en la siguiente página)

# Especificaciones técnicas de los multiprocesadores

## Compatibilidad: Excavadoras de cadenas (continuación)

 Compatibilidad

 \* Rango de trabajo frontal únicamente

 Sin compatibilidad

### 330 GC (continuación)

#### Mecanismo de enganche al bulón Cat

Tren de rodaje	—						L	
Contrapeso	5,8 tm			6,7 tm			6,7 tm	
Tipo de pluma	Alcance		ME	Alcance		ME	Alcance	
Longitud de brazo	2,65 m (8'8")	3,20 m (10'6")	2,50 m (8'2")	2,65 m (8'8")	3,20 m (10'6")	2,50 m (8'2")	2,65 m (8'8")	3,20 m (10'6")
Mandíbula MP324 CC	✓*		✓	✓	✓	✓	✓	✓
Mandíbula MP324 D	✓*		✓	✓	✓	✓	✓	✓
Mandíbula MP324 P			✓	✓	✓*	✓	✓	✓
Mandíbula MP324 S	✓	✓*	✓	✓	✓	✓	✓	✓
Mandíbula MP324 TS	✓*		✓	✓	✓*	✓	✓	✓
Mandíbula MP324 U	✓*		✓	✓	✓	✓	✓	✓
Mandíbula MP332 U						✓*		

#### Acoplamiento dedicado CW-45s

Tren de rodaje	—						L	
Contrapeso	5,8 tm			6,7 tm			6,7 tm	
Tipo de pluma	Alcance		ME	Alcance		ME	Alcance	
Longitud de brazo	2,65 m (8'8")	3,20 m (10'6")	2,50 m (8'2")	2,65 m (8'8")	3,20 m (10'6")	2,50 m (8'2")	2,65 m (8'8")	3,20 m (10'6")
Mandíbula MP324 CC	✓		✓	✓	✓	✓	✓	✓
Mandíbula MP324 D	✓		✓	✓	✓	✓	✓	✓
Mandíbula MP324 P	✓*		✓	✓	✓	✓	✓	✓
Mandíbula MP324 S	✓	✓*	✓	✓	✓	✓	✓	✓
Mandíbula MP324 TS	✓*		✓	✓	✓	✓	✓	✓
Mandíbula MP324 U	✓*		✓	✓	✓	✓	✓	✓
Mandíbula MP332 U						✓		

#### Acoplamiento dedicado CW-45

Tren de rodaje	—						L	
Contrapeso	5,8 tm		6,7 tm			6,7 tm		
Tipo de pluma	Alcance	ME	Alcance		ME	Alcance		
Longitud de brazo	2,65 m (8'8")	2,50 m (8'2")	2,65 m (8'8")	3,20 m (10'6")	2,50 m (8'2")	2,65 m (8'8")	3,20 m (10'6")	
Mandíbula MP324 CC	✓*	✓	✓	✓	✓	✓	✓	
Mandíbula MP324 D	✓*	✓	✓	✓	✓	✓	✓	
Mandíbula MP324 P		✓	✓	✓*	✓	✓	✓	
Mandíbula MP324 S	✓	✓	✓	✓	✓	✓	✓	
Mandíbula MP324 TS	✓*	✓	✓	✓*	✓	✓	✓	
Mandíbula MP324 U	✓*	✓	✓	✓*	✓	✓	✓	
Mandíbula MP332 U					✓*			

(continúa en la siguiente página)

# Especificaciones técnicas de los multiprocesadores

## Compatibilidad: Excavadoras de cadenas (continuación)

 Compatibilidad

 \* Rango de trabajo frontal únicamente

 Sin compatibilidad

**330**
**Pasador**

Tren de rodaje	L						LN	
Contrapeso	6,7 tm						6,7 tm	
Tipo de pluma	Alcance			Alcance HD		ME	Alcance	
Longitud de brazo	3,75 m (12'4")	2,65 m (8'8")	3,20 m (10'6")	2,65 m HD (8'8")	3,20 m HD (10'6")	2,50 m (8'2")	2,65 m (8'8")	3,20 m (10'6")
Mandíbula MP324 CC	✓	✓	✓	✓	✓	✓	✓	✓
Mandíbula MP324 D	✓	✓	✓	✓	✓	✓	✓	✓
Mandíbula MP324 P	✓	✓	✓	✓	✓	✓	✓	✓
Mandíbula MP324 S	✓	✓	✓	✓	✓	✓	✓	✓
Mandíbula MP324 TS	✓	✓	✓	✓	✓	✓	✓	✓
Mandíbula MP324 U	✓	✓	✓	✓	✓	✓	✓	✓
Mandíbula MP332 U						✓		

**Mecanismo de enganche al bulón Cat**

Tren de rodaje	L						LN	
Contrapeso	6,7 tm						6,7 tm	
Tipo de pluma	Alcance			Alcance HD		ME	Alcance	
Longitud de brazo	2,65 m (8'8")	3,20 m (10'6")	3,75 m (12'4")	2,65 m HD (8'8")	3,20 m HD (10'6")	2,50 m (8'2")	2,65 m (8'8")	3,20 m (10'6")
Mandíbula MP324 CC	✓	✓	✓	✓	✓	✓	✓	✓
Mandíbula MP324 D	✓	✓	✓	✓	✓	✓	✓	✓
Mandíbula MP324 P	✓	✓	✓	✓	✓	✓	✓	✓
Mandíbula MP324 S	✓	✓	✓	✓	✓	✓	✓	✓
Mandíbula MP324 TS	✓	✓	✓	✓	✓	✓	✓	✓
Mandíbula MP324 U	✓	✓	✓	✓	✓	✓	✓	✓
Mandíbula MP332 U						✓		

**Acoplamiento dedicado CW-45s**

Tren de rodaje	L					LN	
Contrapeso	6,7 tm					6,7 tm	
Tipo de pluma	Alcance		Alcance HD		ME	Alcance	
Longitud de brazo	2,65 m (8'8")	3,20 m (10'6")	2,65 m HD (8'8")	3,20 m HD (10'6")	2,50 m (8'2")	2,65 m (8'8")	3,20 m (10'6")
Mandíbula MP324 CC	✓	✓	✓	✓	✓	✓	✓
Mandíbula MP324 D	✓	✓	✓	✓	✓	✓	✓
Mandíbula MP324 P	✓	✓	✓	✓	✓	✓	✓
Mandíbula MP324 S	✓	✓	✓	✓	✓	✓	✓
Mandíbula MP324 TS	✓	✓	✓	✓	✓	✓	✓
Mandíbula MP324 U	✓	✓	✓	✓	✓	✓	✓
Mandíbula MP332 U					✓		

*(continúa en la siguiente página)*

# Especificaciones técnicas de los multiprocesadores

## Compatibilidad: Excavadoras de cadenas (continuación)

Compatibilidad

\* Rango de trabajo frontal únicamente

Sin compatibilidad

### 330 (continuación)

#### Acoplamiento dedicado CW-45

Tren de rodaje	L					LN	
Contrapeso	6,7 tm					6,7 tm	
Tipo de pluma	Alcance		Alcance HD		ME	Alcance	
Longitud de brazo	2,65 m (8'8")	3,20 m (10'6")	2,65 m HD (8'8")	3,20 m HD (10'6")	2,50 m (8'2")	2,65 m (8'8")	3,20 m (10'6")
Mandíbula MP324 CC	✓	✓	✓	✓	✓	✓	✓
Mandíbula MP324 D	✓	✓	✓	✓	✓	✓	✓
Mandíbula MP324 P	✓	✓	✓	✓	✓	✓	✓
Mandíbula MP324 S	✓	✓	✓	✓	✓	✓	✓
Mandíbula MP324 TS	✓	✓	✓	✓	✓	✓	✓
Mandíbula MP324 U	✓	✓	✓	✓	✓	✓	✓
Mandíbula MP332 CC							
Mandíbula MP332 D							
Mandíbula MP332 P							
Mandíbula MP332 S							
Mandíbula MP332 TS							
Mandíbula MP332 U					✓		

### 335F CR

#### Pasador

Tren de rodaje	L		
Contrapeso	—		
Tipo de pluma	Alcance HD		
Longitud de brazo	3,75 m HD (12'4")	2,65 m HD (8'8")	3,20 m HD (10'6")
Mandíbula MP324 CC	✓	✓	✓
Mandíbula MP324 D	✓	✓	✓
Mandíbula MP324 P	✓	✓	✓
Mandíbula MP324 S	✓	✓	✓
Mandíbula MP324 TS	✓	✓	✓
Mandíbula MP324 U	✓	✓	✓

#### Mecanismo de enganche al bulón Cat

Tren de rodaje	L		
Contrapeso	—		
Tipo de pluma	Alcance HD		
Longitud de brazo	2,65 m HD (8'8")	3,20 m HD (10'6")	3,75 m HD (12'4")
Mandíbula MP324 CC	✓	✓	✓
Mandíbula MP324 D	✓	✓	✓
Mandíbula MP324 P	✓	✓	✓*
Mandíbula MP324 S	✓	✓	✓
Mandíbula MP324 TS	✓	✓	✓*
Mandíbula MP324 U	✓	✓	✓*

(continúa en la siguiente página)

# Especificaciones técnicas de los multiprocesadores

## Compatibilidad: Excavadoras de cadenas (continuación)

Compatibilidad

\* Rango de trabajo frontal únicamente

Sin compatibilidad

### 335 F CR (continuación)

#### Acoplamiento dedicado CW-45s

Tren de rodaje	L	
Contrapeso	—	
Tipo de pluma	Alcance HD	
Longitud de brazo	2,65 m HD (8'8")	3,20 m HD (10'6")
Mandíbula MP324 CC	✓	✓
Mandíbula MP324 D	✓	✓
Mandíbula MP324 P	✓	✓
Mandíbula MP324 S	✓	✓
Mandíbula MP324 TS	✓	✓
Mandíbula MP324 U	✓	✓

#### Acoplamiento dedicado CW-45

Tren de rodaje	L	
Contrapeso	—	
Tipo de pluma	Alcance HD	
Longitud de brazo	2,65 m HD (8'8")	3,20 m HD (10'6")
Mandíbula MP324 CC	✓	✓
Mandíbula MP324 D	✓	✓
Mandíbula MP324 P	✓	✓
Mandíbula MP324 S	✓	✓
Mandíbula MP324 TS	✓	✓
Mandíbula MP324 U	✓	✓

### 336D2 GC

#### Pasador

Tren de rodaje	—
Contrapeso	—
Tipo de pluma	Alcance
Longitud de brazo	2,80 m (9'2")
Mandíbula MP324 CC	✓
Mandíbula MP324 D	✓
Mandíbula MP324 P	✓
Mandíbula MP324 S	✓
Mandíbula MP324 TS	✓
Mandíbula MP324 U	✓
Mandíbula MP332 CC	✓
Mandíbula MP332 D	✓
Mandíbula MP332 P	✓
Mandíbula MP332 S	✓
Mandíbula MP332 TS	
Mandíbula MP332 U	

(continúa en la siguiente página)

## Compatibilidad: Excavadoras de cadenas (continuación)

 Compatibilidad

 \* Rango de trabajo frontal únicamente

 Sin compatibilidad

### 336D2 GC (continuación)

#### Mecanismo de enganche al bulón Cat

Tren de rodaje	—
Contrapeso	—
Tipo de pluma	<b>Alcance</b>
Longitud de brazo	2,80 m (9'2")
Mandíbula MP324 CC	✓
Mandíbula MP324 D	✓
Mandíbula MP324 P	✓
Mandíbula MP324 S	✓
Mandíbula MP324 TS	✓
Mandíbula MP324 U	✓

#### Acoplamiento dedicado CW-45s

Tren de rodaje	—
Contrapeso	—
Tipo de pluma	<b>Alcance</b>
Longitud de brazo	2,80 m (9'2")
Mandíbula MP324 CC	✓
Mandíbula MP324 D	✓
Mandíbula MP324 P	✓
Mandíbula MP324 S	✓
Mandíbula MP324 TS	✓
Mandíbula MP324 U	✓
Mandíbula MP332 CC	
Mandíbula MP332 D	
Mandíbula MP332 P	
Mandíbula MP332 S	✓*
Mandíbula MP332 TS	
Mandíbula MP332 U	

#### Acoplamiento dedicado CW-45

Tren de rodaje	—
Contrapeso	—
Tipo de pluma	<b>Alcance</b>
Longitud de brazo	2,80 m (9'2")
Mandíbula MP324 CC	✓
Mandíbula MP324 D	✓
Mandíbula MP324 P	✓
Mandíbula MP324 S	✓
Mandíbula MP324 TS	✓
Mandíbula MP324 U	✓

(continúa en la siguiente página)

# Especificaciones técnicas de los multiprocesadores

## Compatibilidad: Excavadoras de cadenas (continuación)

Compatibilidad

\* Rango de trabajo frontal únicamente

Sin compatibilidad

### 336D2

#### Pasador

Tren de rodaje	L				
Contrapeso	—				
Tipo de pluma	Alcance HD			ME	
Longitud de brazo	3,20 m (10'6")	3,20 m HD (10'6")	3,90 m HD (12'10")	2,15 m (7'1")	2,55 m (8'4")
Mandíbula MP324 CC	✓	✓	✓		
Mandíbula MP324 D	✓	✓	✓		
Mandíbula MP324 P	✓	✓	✓		
Mandíbula MP324 S	✓	✓	✓		
Mandíbula MP324 TS	✓	✓	✓		
Mandíbula MP324 U	✓	✓	✓		
Mandíbula MP332 CC	✓	✓	✓*	✓	✓
Mandíbula MP332 D	✓	✓	✓*	✓	✓
Mandíbula MP332 P	✓	✓	✓*	✓	✓
Mandíbula MP332 S	✓	✓	✓	✓	✓
Mandíbula MP332 TS	✓*	✓*		✓	✓
Mandíbula MP345 CC				✓	✓*
Mandíbula MP345 D				✓*	
Mandíbula MP345 P				✓*	
Mandíbula MP345 S				✓	✓*

#### Mecanismo de enganche al bulón Cat

Tren de rodaje	L				
Contrapeso	—				
Tipo de pluma	Alcance HD			ME	
Longitud de brazo	3,20 m (10'6")	3,20 m HD (10'6")	3,90 m (12'10")	2,15 m (7'1")	2,55 m (8'4")
Mandíbula MP324 CC	✓	✓	✓*		
Mandíbula MP324 D	✓	✓	✓*		
Mandíbula MP324 P	✓	✓	✓*		
Mandíbula MP324 S	✓	✓	✓		
Mandíbula MP324 TS	✓	✓	✓*		
Mandíbula MP324 U	✓	✓	✓*		
Mandíbula MP332 CC	✓*			✓	✓*
Mandíbula MP332 D				✓	✓*
Mandíbula MP332 P				✓*	
Mandíbula MP332 S	✓*			✓	✓*
Mandíbula MP332 TS					
Mandíbula MP332 U					

(continúa en la siguiente página)



# Especificaciones técnicas de los multiprocesadores

## Compatibilidad: Excavadoras de cadenas (continuación)

Compatibilidad

\* Rango de trabajo frontal únicamente

Sin compatibilidad

### 336D2 (continuación)

#### Acoplamiento dedicado CW-45s

Tren de rodaje	L			
Contrapeso	—			
Tipo de pluma	Alcance HD		ME	
Longitud de brazo	3,20 m HD (10'6")	3,90 m (12'10")	2,15 m (7'1")	2,55 m (8'4")
Mandíbula MP324 CC	✓	✓		
Mandíbula MP324 D	✓	✓		
Mandíbula MP324 P	✓	✓		
Mandíbula MP324 S	✓	✓		
Mandíbula MP324 TS	✓	✓		
Mandíbula MP324 U	✓	✓		
Mandíbula MP332 CC	✓*		✓	✓
Mandíbula MP332 D			✓	✓
Mandíbula MP332 P			✓	✓
Mandíbula MP332 S	✓*		✓	✓
Mandíbula MP332 TS			✓	✓*
Mandíbula MP332 U				

#### Acoplamiento dedicado CW-45

Tren de rodaje	L				
Contrapeso	—				
Tipo de pluma	Alcance HD			ME	
Longitud de brazo	3,20 m (10'6")	3,20 m HD (10'6")	3,90 m (12'10")	2,15 m (7'1")	2,55 m (8'4")
Mandíbula MP324 CC	✓	✓	✓		
Mandíbula MP324 D	✓	✓	✓		
Mandíbula MP324 P	✓	✓	✓*		
Mandíbula MP324 S	✓	✓	✓		
Mandíbula MP324 TS	✓	✓	✓*		
Mandíbula MP324 U	✓	✓	✓*		
Mandíbula MP332 CC	✓*	✓*		✓	✓
Mandíbula MP332 D	✓*			✓	✓
Mandíbula MP332 P	✓*			✓	✓
Mandíbula MP332 S	✓	✓*		✓	✓
Mandíbula MP332 TS				✓	✓*
Mandíbula MP332 U					

(continúa en la siguiente página)

# Especificaciones técnicas de los multiprocesadores

## Compatibilidad: Excavadoras de cadenas (continuación)

Compatibilidad

\* Rango de trabajo frontal únicamente

Sin compatibilidad

### 336D2 XE

#### Pasador

Tren de rodaje	L		
Contrapeso	—		
Tipo de pluma	Alcance HD	ME	
Longitud de brazo	3,20 m (10'6")	2,15 m (7'1")	2,55 m (8'4")
Mandíbula MP324 CC	✓		
Mandíbula MP324 D	✓		
Mandíbula MP324 P	✓		
Mandíbula MP324 S	✓		
Mandíbula MP324 TS	✓		
Mandíbula MP324 U	✓		
Mandíbula MP332 CC	✓	✓	✓
Mandíbula MP332 D	✓	✓	✓
Mandíbula MP332 P	✓	✓	✓
Mandíbula MP332 S	✓	✓	✓
Mandíbula MP332 TS	✓*	✓	✓
Mandíbula MP332 U			
Mandíbula MP345 CC		✓	✓*
Mandíbula MP345 D		✓*	
Mandíbula MP345 P		✓*	
Mandíbula MP345 S		✓	✓*

#### Mecanismo de enganche al bulón Cat

Tren de rodaje	L		
Contrapeso	—		
Tipo de pluma	Alcance HD	ME	
Longitud de brazo	3,20 m (10'6")	2,15 m (7'1")	2,55 m (8'4")
Mandíbula MP324 CC	✓		
Mandíbula MP324 D	✓		
Mandíbula MP324 P	✓		
Mandíbula MP324 S	✓		
Mandíbula MP324 TS	✓		
Mandíbula MP324 U	✓		
Mandíbula MP332 CC	✓*	✓	✓*
Mandíbula MP332 D		✓	✓*
Mandíbula MP332 P		✓	
Mandíbula MP332 S	✓*	✓	✓*
Mandíbula MP332 TS			
Mandíbula MP332 U			

(continúa en la siguiente página)

# Especificaciones técnicas de los multiprocesadores

## Compatibilidad: Excavadoras de cadenas (continuación)

 Compatibilidad

 \* Rango de trabajo frontal únicamente

 Sin compatibilidad

### 336D2 XE (continuación)

Acoplamiento dedicado CW-45

Tren de rodaje	L		
Contrapeso	—		
Tipo de pluma	Alcance HD	ME	
Longitud de brazo	3,20 m (10'6")	2,15 m (7'1")	2,55 m (8'4")
Mandíbula MP324 CC	✓		
Mandíbula MP324 D	✓		
Mandíbula MP324 P	✓		
Mandíbula MP324 S	✓		
Mandíbula MP324 TS	✓		
Mandíbula MP324 U	✓		
Mandíbula MP332 CC	✓*	✓	✓
Mandíbula MP332 D	✓*	✓	✓
Mandíbula MP332 P	✓*	✓	✓
Mandíbula MP332 S	✓	✓	✓
Mandíbula MP332 TS		✓	✓*
Mandíbula MP332 U			

### 336F

Pasador

Tren de rodaje	L							
Contrapeso	6,0 tm				7,0 tm			
Tipo de pluma	Alcance HD		Alcance HD		Alcance ES		ME	
Longitud de brazo	3,20 m HD (10'6")	3,90 m HD (12'10")	2,80 m HD (9'2")	3,20 m HD (10'6")	3,90 m HD (12'10")	3,20 m ES (10'6")	3,90 m ES (12'10")	2,55 m (8'4")
Mandíbula MP324 CC	✓	✓	✓	✓	✓	✓	✓	
Mandíbula MP324 D	✓	✓	✓	✓	✓	✓	✓	
Mandíbula MP324 P	✓	✓	✓	✓	✓	✓	✓	
Mandíbula MP324 S	✓	✓	✓	✓	✓	✓	✓	
Mandíbula MP324 TS	✓	✓	✓	✓	✓	✓	✓	
Mandíbula MP324 U	✓	✓	✓	✓	✓	✓	✓	
Mandíbula MP332 CC	✓	✓	✓	✓	✓	✓	✓	✓
Mandíbula MP332 D	✓	✓	✓	✓	✓	✓	✓	✓
Mandíbula MP332 P	✓	✓	✓	✓	✓	✓	✓	✓
Mandíbula MP332 S	✓	✓	✓	✓	✓	✓	✓	✓
Mandíbula MP332 TS	✓	✓*	✓	✓	✓	✓	✓	✓
Mandíbula MP345 CC								✓
Mandíbula MP345 D								✓
Mandíbula MP345 P								✓
Mandíbula MP345 S								✓

(continúa en la siguiente página)

# Especificaciones técnicas de los multiprocesadores

## Compatibilidad: Excavadoras de cadenas (continuación)

 Compatibilidad

 \* Rango de trabajo frontal únicamente

 Sin compatibilidad

### 336F (continuación)

#### Pasador (continuación)

Tren de rodaje	L		LN					
Contrapeso	8,45 tm		7,0 tm				8,45 tm	
Tipo de pluma	Recta		Alcance HD			ME	Recta	
Longitud de brazo	3,20 m HD (10'6")	3,90 m HD (12'10")	2,80 m HD (9'2")	3,20 m HD (10'6")	3,90 m HD (12'10")	2,55 m (8'4")	3,20 m HD (10'6")	3,90 m HD (12'10")
Mandíbula MP324 CC	✓	✓	✓	✓	✓		✓	✓
Mandíbula MP324 D	✓	✓	✓	✓	✓		✓	✓
Mandíbula MP324 P	✓	✓	✓	✓	✓		✓	✓
Mandíbula MP324 S	✓	✓	✓	✓	✓		✓	✓
Mandíbula MP324 TS	✓	✓	✓	✓	✓		✓	✓
Mandíbula MP324 U	✓	✓	✓	✓	✓		✓	✓
Mandíbula MP332 CC	✓	✓	✓	✓	✓	✓	✓	✓
Mandíbula MP332 D	✓	✓	✓	✓	✓	✓	✓	✓
Mandíbula MP332 P	✓	✓	✓	✓	✓	✓	✓	✓
Mandíbula MP332 S	✓	✓	✓	✓	✓	✓	✓	✓
Mandíbula MP332 TS	✓	✓	✓	✓	✓*	✓	✓	✓*
Mandíbula MP345 CC						✓*		
Mandíbula MP345 D						✓*		
Mandíbula MP345 P						✓*		
Mandíbula MP345 S						✓		

#### Mecanismo de enganche al bulón Cat

Tren de rodaje	L							
Contrapeso	6,0 tm		7,0 tm					
Tipo de pluma	Alcance HD		Alcance ES		Alcance HD			ME
Longitud de brazo	3,20 m HD (10'6")	3,90 m HD (12'10")	3,20 m ES (10'6")	3,90 m ES (12'10")	2,80 m HD (9'2")	3,20 m HD (10'6")	3,90 m HD (12'10")	2,55 m (8'4")
Mandíbula MP324 CC	✓	✓	✓	✓	✓	✓	✓	
Mandíbula MP324 D	✓	✓	✓	✓	✓	✓	✓	
Mandíbula MP324 P	✓	✓	✓	✓	✓	✓	✓	
Mandíbula MP324 S	✓	✓	✓	✓	✓	✓	✓	
Mandíbula MP324 TS	✓	✓	✓	✓	✓	✓	✓	
Mandíbula MP324 U	✓	✓	✓	✓	✓	✓	✓	
Mandíbula MP332 CC	✓	✓*	✓	✓	✓	✓	✓*	✓
Mandíbula MP332 D	✓		✓	✓*	✓	✓	✓*	✓
Mandíbula MP332 P	✓		✓	✓*	✓	✓	✓*	✓
Mandíbula MP332 S	✓	✓*	✓	✓	✓	✓	✓	✓
Mandíbula MP332 TS			✓		✓	✓*		✓

(continúa en la siguiente página)

# Especificaciones técnicas de los multiprocesadores

## Compatibilidad: Excavadoras de cadenas (continuación)

 Compatibilidad

 \* Rango de trabajo frontal únicamente

 Sin compatibilidad

### 336F (continuación)

#### Mecanismo de enganche al bulón Cat (continuación)

Tren de rodaje	L		LN					
Contrapeso	8,45 tm		7,0 tm				8,45 tm	
Tipo de pluma	Recta		Alcance HD			ME	Recta	
Longitud de brazo	3,20 m HD (10'6")	3,90 m HD (12'10")	2,80 m HD (9'2")	3,20 m HD (10'6")	3,90 m HD (12'10")	2,55 m (8'4")	3,20 m HD (10'6")	3,90 m HD (12'10")
Mandíbula MP324 CC	✓	✓	✓	✓	✓		✓	✓
Mandíbula MP324 D	✓	✓	✓	✓	✓		✓	✓
Mandíbula MP324 P	✓	✓	✓	✓	✓		✓	✓
Mandíbula MP324 S	✓	✓	✓	✓	✓		✓	✓
Mandíbula MP324 TS	✓	✓	✓	✓	✓		✓	✓
Mandíbula MP324 U	✓	✓	✓	✓	✓		✓	✓
Mandíbula MP332 CC	✓	✓	✓	✓		✓	✓	
Mandíbula MP332 D	✓		✓	✓*		✓	✓	
Mandíbula MP332 P			✓	✓*		✓*		
Mandíbula MP332 S	✓	✓	✓	✓		✓	✓	✓*
Mandíbula MP332 TS			✓*					

#### Acoplamiento dedicado CW-45s

Tren de rodaje	L					
Contrapeso	7,0 tm			8,45 tm		
Tipo de pluma	Alcance HD			ME	Recta	
Longitud de brazo	2,80 m HD (9'2")	3,20 m HD (10'6")	3,90 m HD (12'10")	2,55 m (8'4")	3,20 m HD (10'6")	3,90 m HD (12'10")
Mandíbula MP324 CC	✓	✓	✓		✓	✓
Mandíbula MP324 D	✓	✓	✓		✓	✓
Mandíbula MP324 P	✓	✓	✓		✓	✓
Mandíbula MP324 S	✓	✓	✓		✓	✓
Mandíbula MP324 TS	✓	✓	✓		✓	✓
Mandíbula MP324 U	✓	✓	✓		✓	✓
Mandíbula MP332 CC	✓	✓	✓	✓	✓	✓
Mandíbula MP332 D	✓	✓	✓	✓	✓	✓
Mandíbula MP332 P	✓	✓	✓	✓	✓	✓
Mandíbula MP332 S	✓	✓	✓	✓	✓	✓
Mandíbula MP332 TS	✓	✓		✓		
Mandíbula MP345 CC				✓*		
Mandíbula MP345 D				✓*		
Mandíbula MP345 S				✓*		

(continúa en la siguiente página)

# Especificaciones técnicas de los multiprocesadores

## Compatibilidad: Excavadoras de cadenas (continuación)

 Compatibilidad

 \* Rango de trabajo frontal únicamente

 Sin compatibilidad

### 336F (continuación)

#### Acoplamiento dedicado CW-45s (continuación)

Tren de rodaje	LN					
Contrapeso	7,0 tm			8,45 tm		
Tipo de pluma	Alcance HD			ME	Recta	
Longitud de brazo	2,80 m HD (9'2")	3,20 m HD (10'6")	3,90 m HD (12'10")	2,55 m (8'4")	3,20 m HD (10'6")	3,90 m HD (12'10")
Mandíbula MP324 CC	✓	✓	✓		✓	✓
Mandíbula MP324 D	✓	✓	✓		✓	✓
Mandíbula MP324 P	✓	✓	✓		✓	✓
Mandíbula MP324 S	✓	✓	✓		✓	✓
Mandíbula MP324 TS	✓	✓	✓		✓	✓
Mandíbula MP324 U	✓	✓	✓		✓	✓
Mandíbula MP332 CC	✓	✓	✓*	✓	✓	✓*
Mandíbula MP332 D	✓	✓		✓	✓	✓*
Mandíbula MP332 P	✓	✓		✓	✓	✓*
Mandíbula MP332 S	✓	✓	✓*	✓	✓	✓*
Mandíbula MP332 TS	✓*	✓*		✓		
Mandíbula MP345 CC						
Mandíbula MP345 D						
Mandíbula MP345 S						

#### Acoplamiento dedicado CW-45

Tren de rodaje	L					
Contrapeso	7,0 tm			8,45 tm		
Tipo de pluma	Alcance HD			ME	Recta	
Longitud de brazo	2,80 m HD (9'2")	3,20 m HD (10'6")	3,90 m HD (12'10")	2,55 m (8'4")	3,20 m HD (10'6")	3,90 m HD (12'10")
Mandíbula MP324 CC	✓	✓	✓		✓	✓
Mandíbula MP324 D	✓	✓	✓		✓	✓
Mandíbula MP324 P	✓	✓	✓		✓	✓
Mandíbula MP324 S	✓	✓	✓		✓	✓
Mandíbula MP324 TS	✓	✓	✓		✓	✓
Mandíbula MP324 U	✓	✓	✓		✓	✓
Mandíbula MP332 CC	✓	✓	✓	✓	✓	✓
Mandíbula MP332 D	✓	✓	✓	✓	✓	✓
Mandíbula MP332 P	✓	✓	✓*	✓	✓	
Mandíbula MP332 S	✓	✓	✓	✓	✓	✓
Mandíbula MP332 TS	✓	✓		✓		
Mandíbula MP345 CC				✓*		
Mandíbula MP345 S				✓*		

(continúa en la siguiente página)

# Especificaciones técnicas de los multiprocesadores

## Compatibilidad: Excavadoras de cadenas (continuación)

 Compatibilidad

 \* Rango de trabajo frontal únicamente

 Sin compatibilidad

### 336F (continuación)

#### Acoplamiento dedicado CW-45 (continuación)

Tren de rodaje	LN					
Contrapeso	7,0 tm			8,45 tm		
Tipo de pluma	Alcance HD			ME	Recta	
Longitud de brazo	2,80 m HD (9'2")	3,20 m HD (10'6")	3,90 m HD (12'10")	2,55 m (8'4")	3,20 m HD (10'6")	3,90 m HD (12'10")
Mandíbula MP324 CC	✓	✓	✓		✓	✓
Mandíbula MP324 D	✓	✓	✓		✓	✓
Mandíbula MP324 P	✓	✓	✓		✓	✓
Mandíbula MP324 S	✓	✓	✓		✓	✓
Mandíbula MP324 TS	✓	✓	✓		✓	✓
Mandíbula MP324 U	✓	✓	✓		✓	✓
Mandíbula MP332 CC	✓	✓	✓*	✓	✓	✓*
Mandíbula MP332 D	✓	✓		✓	✓	✓*
Mandíbula MP332 P	✓	✓		✓	✓	
Mandíbula MP332 S	✓	✓	✓*	✓	✓	✓*
Mandíbula MP332 TS	✓*	✓*		✓		
Mandíbula MP345 CC						
Mandíbula MP345 S						

### 336F XE

#### Pasador

Tren de rodaje	L							
Contrapeso	5,05 tm			6,05 tm				
Tipo de pluma	Alcance HD		Alcance ES		Alcance HD			ME
Longitud de brazo	3,20 m HD (10'6")	3,90 m HD (12'10")	3,20 m ES (10'6")	3,90 m ES (12'10")	2,80 m HD (9'2")	3,20 m HD (10'6")	3,90 m HD (12'10")	2,55 m (8'4")
Mandíbula MP324 CC	✓	✓	✓	✓	✓	✓	✓	
Mandíbula MP324 D	✓	✓	✓	✓	✓	✓	✓	
Mandíbula MP324 P	✓	✓	✓	✓	✓	✓	✓	
Mandíbula MP324 S	✓	✓	✓	✓	✓	✓	✓	
Mandíbula MP324 TS	✓	✓	✓	✓	✓	✓	✓	
Mandíbula MP324 U	✓	✓	✓	✓	✓	✓	✓	
Mandíbula MP332 CC	✓	✓	✓	✓	✓	✓	✓	✓
Mandíbula MP332 D	✓	✓	✓	✓	✓	✓	✓	✓
Mandíbula MP332 P	✓	✓	✓	✓	✓	✓	✓	✓
Mandíbula MP332 S	✓	✓	✓	✓	✓	✓	✓	✓
Mandíbula MP332 TS	✓	✓*	✓	✓	✓	✓	✓	✓
Mandíbula MP345 CC								✓
Mandíbula MP345 D								✓
Mandíbula MP345 P								✓
Mandíbula MP345 S								✓

(continúa en la siguiente página)

# Especificaciones técnicas de los multiprocesadores

## Compatibilidad: Excavadoras de cadenas (continuación)

Compatibilidad

\* Rango de trabajo frontal únicamente

Sin compatibilidad

### 336F XE (continuación)

#### Pasador (continuación)

Tren de rodaje	LN			
Contrapeso	6,05 tm			
Tipo de pluma	Alcance HD			ME
Longitud de brazo	2,80 m HD (9'2")	3,20 m HD (10'6")	3,90 m HD (12'10")	2,55 m (8'4")
Mandíbula MP324 CC	✓	✓	✓	
Mandíbula MP324 D	✓	✓	✓	
Mandíbula MP324 P	✓	✓	✓	
Mandíbula MP324 S	✓	✓	✓	
Mandíbula MP324 TS	✓	✓	✓	
Mandíbula MP324 U	✓	✓	✓	
Mandíbula MP332 CC	✓	✓	✓	✓
Mandíbula MP332 D	✓	✓	✓	✓
Mandíbula MP332 P	✓	✓	✓	✓
Mandíbula MP332 S	✓	✓	✓	✓
Mandíbula MP332 TS	✓	✓	✓*	✓
Mandíbula MP345 CC				✓*
Mandíbula MP345 D				✓*
Mandíbula MP345 P				✓*
Mandíbula MP345 S				✓

#### Mecanismo de enganche al bulón Cat

Tren de rodaje	L							
Contrapeso	5,05 tm				6,05 tm			
Tipo de pluma	Alcance HD		Alcance ES		Alcance HD			ME
Longitud de brazo	3,20 m HD (10'6")	3,90 m HD (12'10")	3,20 m ES (10'6")	3,90 m ES (12'10")	2,80 m HD (9'2")	3,20 m HD (10'6")	3,90 m HD (12'10")	2,55 m (8'4")
Mandíbula MP324 CC	✓	✓	✓	✓	✓	✓	✓	
Mandíbula MP324 D	✓	✓	✓	✓	✓	✓	✓	
Mandíbula MP324 P	✓	✓	✓	✓	✓	✓	✓	
Mandíbula MP324 S	✓	✓	✓	✓	✓	✓	✓	
Mandíbula MP324 TS	✓	✓	✓	✓	✓	✓	✓	
Mandíbula MP324 U	✓	✓	✓	✓	✓	✓	✓	
Mandíbula MP332 CC	✓	✓*	✓	✓	✓	✓	✓*	✓
Mandíbula MP332 D	✓		✓	✓*	✓	✓	✓*	✓
Mandíbula MP332 P	✓		✓	✓*	✓	✓	✓*	✓
Mandíbula MP332 S	✓	✓*	✓	✓	✓	✓	✓	✓
Mandíbula MP332 TS			✓		✓	✓*		✓

(continúa en la siguiente página)



# Especificaciones técnicas de los multiprocesadores

## Compatibilidad: Excavadoras de cadenas (continuación)

 Compatibilidad

 \* Rango de trabajo frontal únicamente

 Sin compatibilidad

### 336F XE (continuación)

#### Mecanismo de enganche al bulón Cat (continuación)

Tren de rodaje	LN			
Contrapeso	6,05 tm			
Tipo de pluma	Alcance HD			ME
Longitud de brazo	2,80 m HD (9'2")	3,20 m HD (10'6")	3,90 m HD (12'10")	2,55 m (8'4")
Mandíbula MP324 CC	✓	✓	✓	
Mandíbula MP324 D	✓	✓	✓	
Mandíbula MP324 P	✓	✓	✓	
Mandíbula MP324 S	✓	✓	✓	
Mandíbula MP324 TS	✓	✓	✓	
Mandíbula MP324 U	✓	✓	✓	
Mandíbula MP332 CC	✓	✓		✓
Mandíbula MP332 D	✓	✓*		✓
Mandíbula MP332 P	✓	✓*		✓*
Mandíbula MP332 S	✓	✓		✓
Mandíbula MP332 TS	✓*			

#### Acoplamiento dedicado CW-45s

Tren de rodaje	L				LN			
Contrapeso	6,05 tm				6,05 tm			
Tipo de pluma	Alcance HD			ME	Alcance HD			ME
Longitud de brazo	2,80 m HD (9'2")	3,20 m HD (10'6")	3,90 m HD (12'10")	2,55 m (8'4")	2,80 m HD (9'2")	3,20 m HD (10'6")	3,90 m HD (12'10")	2,55 m (8'4")
Mandíbula MP324 CC	✓	✓	✓		✓	✓	✓	
Mandíbula MP324 D	✓	✓	✓		✓	✓	✓	
Mandíbula MP324 P	✓	✓	✓		✓	✓	✓	
Mandíbula MP324 S	✓	✓	✓		✓	✓	✓	
Mandíbula MP324 TS	✓	✓	✓		✓	✓	✓	
Mandíbula MP324 U	✓	✓	✓		✓	✓	✓	
Mandíbula MP332 CC	✓	✓	✓	✓	✓	✓	✓*	✓
Mandíbula MP332 D	✓	✓	✓	✓	✓	✓		✓
Mandíbula MP332 P	✓	✓	✓	✓	✓	✓		✓
Mandíbula MP332 S	✓	✓	✓	✓	✓	✓	✓*	✓
Mandíbula MP332 TS	✓	✓		✓	✓*	✓*		✓
Mandíbula MP345 CC				✓*				
Mandíbula MP345 D				✓*				
Mandíbula MP345 S				✓*				

(continúa en la siguiente página)

# Especificaciones técnicas de los multiprocesadores

## Compatibilidad: Excavadoras de cadenas (continuación)

 Compatibilidad

 \* Rango de trabajo frontal únicamente

 Sin compatibilidad

### 336F XE (continuación)

Acoplamiento dedicado CW-45

Tren de rodaje	L				LN			
	6,05 tm				6,05 tm			
Tipo de pluma	Alcance HD			ME	Alcance HD			ME
Longitud de brazo	2,80 m HD (9'2")	3,20 m HD (10'6")	3,90 m HD (12'10")	2,55 m (8'4")	2,80 m HD (9'2")	3,20 m HD (10'6")	3,90 m HD (12'10")	2,55 m (8'4")
Mandíbula MP324 CC	✓	✓	✓		✓	✓	✓	
Mandíbula MP324 D	✓	✓	✓		✓	✓	✓	
Mandíbula MP324 P	✓	✓	✓		✓	✓	✓	
Mandíbula MP324 S	✓	✓	✓		✓	✓	✓	
Mandíbula MP324 TS	✓	✓	✓		✓	✓	✓	
Mandíbula MP324 U	✓	✓	✓		✓	✓	✓	
Mandíbula MP332 CC	✓	✓	✓	✓	✓	✓	✓*	✓
Mandíbula MP332 D	✓	✓	✓	✓	✓	✓		✓
Mandíbula MP332 P	✓	✓	✓*	✓	✓	✓		✓
Mandíbula MP332 S	✓	✓	✓	✓	✓	✓	✓*	✓
Mandíbula MP332 TS	✓	✓		✓	✓*	✓*		✓
Mandíbula MP345 CC				✓*				
Mandíbula MP345 S				✓*				

### 336 GC

Pasador

Tren de rodaje	—			L		
	6,8 tm			6,8 tm		
Tipo de pluma	Alcance			Alcance		
Longitud de brazo	2,80 m (9'2")	3,20 m (10'6")	3,90 m HD (12'10")	2,80 m (9'2")	3,20 m (10'6")	3,90 m HD (12'10")
Mandíbula MP324 CC	✓	✓	✓	✓	✓	✓
Mandíbula MP324 D	✓	✓	✓	✓	✓	✓
Mandíbula MP324 P	✓	✓	✓	✓	✓	✓
Mandíbula MP324 S	✓	✓	✓	✓	✓	✓
Mandíbula MP324 TS	✓	✓	✓	✓	✓	✓
Mandíbula MP324 U	✓	✓	✓	✓	✓	✓
Mandíbula MP332 CC	✓	✓	✓	✓	✓	✓
Mandíbula MP332 D	✓	✓	✓	✓	✓	✓
Mandíbula MP332 P	✓	✓	✓	✓	✓	✓
Mandíbula MP332 S	✓	✓	✓	✓	✓	✓
Mandíbula MP332 TS	✓	✓		✓	✓	
Mandíbula MP332 U	✓	✓	✓	✓	✓	✓

(continúa en la siguiente página)

# Especificaciones técnicas de los multiprocesadores

## Compatibilidad: Excavadoras de cadenas (continuación)

Compatibilidad

\* Rango de trabajo frontal únicamente

Sin compatibilidad

### 336 GC (continuación)

#### Mecanismo de enganche al bulón Cat

Tren de rodaje	—			L		
Contrapeso	6,8 tm			6,8 tm		
Tipo de pluma	Alcance			Alcance		
Longitud de brazo	2,80 m (9'2")	3,20 m (10'6")	3,90 m (12'10")	2,80 m (9'2")	3,20 m (10'6")	3,90 m (12'10")
Mandíbula MP324 CC	✓	✓	✓	✓	✓	✓
Mandíbula MP324 D	✓	✓	✓	✓	✓	✓
Mandíbula MP324 P	✓	✓	✓	✓	✓	✓
Mandíbula MP324 S	✓	✓	✓	✓	✓	✓
Mandíbula MP324 TS	✓	✓	✓	✓	✓	✓
Mandíbula MP324 U	✓	✓	✓	✓	✓	✓
Mandíbula MP332 CC	✓	✓*		✓	✓	
Mandíbula MP332 D	✓	✓*		✓	✓*	
Mandíbula MP332 P	✓*	✓*		✓	✓*	
Mandíbula MP332 S	✓	✓*		✓	✓	
Mandíbula MP332 TS				✓*		
Mandíbula MP332 U	✓*	✓*		✓	✓*	

#### Acoplamiento dedicado CW-45s

Tren de rodaje	—		L	
Contrapeso	6,8 tm		6,8 tm	
Tipo de pluma	Alcance		Alcance	
Longitud de brazo	2,80 m (9'2")	3,20 m (10'6")	2,80 m (9'2")	3,20 m (10'6")
Mandíbula MP324 CC	✓	✓	✓	✓
Mandíbula MP324 D	✓	✓	✓	✓
Mandíbula MP324 P	✓	✓	✓	✓
Mandíbula MP324 S	✓	✓	✓	✓
Mandíbula MP324 TS	✓	✓	✓	✓
Mandíbula MP324 U	✓	✓	✓	✓
Mandíbula MP332 CC	✓	✓	✓	✓
Mandíbula MP332 D	✓	✓	✓	✓
Mandíbula MP332 P	✓	✓*	✓	✓
Mandíbula MP332 S	✓	✓	✓	✓
Mandíbula MP332 TS	✓*		✓*	✓*
Mandíbula MP332 U	✓	✓*	✓	✓

(continúa en la siguiente página)

# Especificaciones técnicas de los multiprocesadores

## Compatibilidad: Excavadoras de cadenas (continuación)

Compatibilidad

\* Rango de trabajo frontal únicamente

Sin compatibilidad

### 336 GC (continuación)

Acoplamiento dedicado CW-45

Tren de rodaje	—		L	
Contrapeso	6,8 tm		6,8 tm	
Tipo de pluma	Alcance		Alcance	
Longitud de brazo	2,80 m (9'2")	3,20 m (10'6")	2,80 m (9'2")	3,20 m (10'6")
Mandíbula MP324 CC	✓	✓	✓	✓
Mandíbula MP324 D	✓	✓	✓	✓
Mandíbula MP324 P	✓	✓	✓	✓
Mandíbula MP324 S	✓	✓	✓	✓
Mandíbula MP324 TS	✓	✓	✓	✓
Mandíbula MP324 U	✓	✓	✓	✓
Mandíbula MP332 CC	✓	✓	✓	✓
Mandíbula MP332 D	✓	✓*	✓	✓
Mandíbula MP332 P	✓	✓*	✓	✓
Mandíbula MP332 S	✓	✓	✓	✓
Mandíbula MP332 TS	✓*		✓*	
Mandíbula MP332 U	✓	✓*	✓	✓

### 336

Pasador

Tren de rodaje	L				
Contrapeso	6,8 tm				
Tipo de pluma	Alcance		Alcance HD		ME
Longitud de brazo	3,20 m (10'6")	3,90 m HD (12'10")	2,80 m HD (9'2")	3,20 m HD (10'6")	2,55 m (8'4")
Mandíbula MP324 CC	✓	✓	✓	✓	
Mandíbula MP324 D	✓	✓	✓	✓	
Mandíbula MP324 P	✓	✓	✓	✓	
Mandíbula MP324 S	✓	✓	✓	✓	
Mandíbula MP324 TS	✓	✓	✓	✓	
Mandíbula MP324 U	✓	✓	✓	✓	
Mandíbula MP332 CC	✓	✓	✓	✓	✓
Mandíbula MP332 D	✓	✓	✓	✓	✓
Mandíbula MP332 P	✓	✓	✓	✓	✓
Mandíbula MP332 S	✓	✓	✓	✓	✓
Mandíbula MP332 TS	✓	✓*	✓	✓	✓
Mandíbula MP332 U	✓	✓	✓	✓	✓
Mandíbula MP345 CC					✓*
Mandíbula MP345 D					✓*
Mandíbula MP345 P					✓*
Mandíbula MP345 S					✓*

(continúa en la siguiente página)

# Especificaciones técnicas de los multiprocesadores

## Compatibilidad: Excavadoras de cadenas (continuación)

 Compatibilidad

 \* Rango de trabajo frontal únicamente

 Sin compatibilidad

### 336 (continuación)

#### Pasador (continuación)

Tren de rodaje	L					
Contrapeso	7,5 tm					
Tipo de pluma	Alcance			Alcance HD		ME
Longitud de brazo	2,80 m (9'2")	3,20 m (10'6")	3,90 m HD (12'10")	3,20 m HD (10'6")	3,90 m HD (12'10")	2,55 m (8'4")
Mandíbula MP324 CC	✓	✓	✓	✓	✓	
Mandíbula MP324 D	✓	✓	✓	✓	✓	
Mandíbula MP324 P	✓	✓	✓	✓	✓	
Mandíbula MP324 S	✓	✓	✓	✓	✓	
Mandíbula MP324 TS	✓	✓	✓	✓	✓	
Mandíbula MP324 U	✓	✓	✓	✓	✓	
Mandíbula MP332 CC	✓	✓	✓	✓	✓	✓
Mandíbula MP332 D	✓	✓	✓	✓	✓	✓
Mandíbula MP332 P	✓	✓	✓	✓	✓	✓
Mandíbula MP332 S	✓	✓	✓	✓	✓	✓
Mandíbula MP332 TS	✓	✓	✓	✓	✓	✓
Mandíbula MP332 U	✓	✓	✓	✓	✓	✓
Mandíbula MP345 CC						✓
Mandíbula MP345 D						✓
Mandíbula MP345 P						✓
Mandíbula MP345 S						✓

#### Mecanismo de enganche al bulón Cat

Tren de rodaje	L				
Contrapeso	6,8 tm				
Tipo de pluma	Alcance		Alcance HD		ME
Longitud de brazo	3,20 m (10'6")	3,90 m (12'10")	2,80 m HD (9'2")	3,20 m HD (10'6")	2,55 m (8'4")
Mandíbula MP324 CC	✓	✓	✓	✓	
Mandíbula MP324 D	✓	✓	✓	✓	
Mandíbula MP324 P	✓	✓	✓	✓	
Mandíbula MP324 S	✓	✓	✓	✓	
Mandíbula MP324 TS	✓	✓	✓	✓	
Mandíbula MP324 U	✓	✓	✓	✓	
Mandíbula MP332 CC	✓	✓*	✓	✓	✓
Mandíbula MP332 D	✓		✓	✓*	✓*
Mandíbula MP332 P	✓		✓	✓*	✓*
Mandíbula MP332 S	✓	✓*	✓	✓	✓
Mandíbula MP332 TS			✓*		
Mandíbula MP332 U	✓		✓	✓*	✓*

(continúa en la siguiente página)

# Especificaciones técnicas de los multiprocesadores

## Compatibilidad: Excavadoras de cadenas (continuación)

 Compatibilidad

 \* Rango de trabajo frontal únicamente

 Sin compatibilidad

### 336 (continuación)

#### Mecanismo de enganche al bulón Cat (continuación)

Tren de rodaje	L					
Contrapeso	7,5 tm					
Tipo de pluma	Alcance			Alcance HD		ME
Longitud de brazo	2,80 m (9'2")	3,20 m (10'6")	3,90 m (12'10")	3,20 m HD (10'6")	3,90 m HD (12'10")	2,55 m (8'4")
Mandíbula MP324 CC	✓	✓	✓	✓	✓	
Mandíbula MP324 D	✓	✓	✓	✓	✓	
Mandíbula MP324 P	✓	✓	✓	✓	✓	
Mandíbula MP324 S	✓	✓	✓	✓	✓	
Mandíbula MP324 TS	✓	✓	✓	✓	✓	
Mandíbula MP324 U	✓	✓	✓	✓	✓	
Mandíbula MP332 CC	✓	✓	✓*	✓	✓*	✓
Mandíbula MP332 D	✓	✓	✓*	✓	✓*	✓
Mandíbula MP332 P	✓	✓	✓*	✓	✓*	✓
Mandíbula MP332 S	✓	✓	✓	✓	✓*	✓
Mandíbula MP332 TS	✓	✓*		✓*		✓*
Mandíbula MP332 U	✓	✓	✓*	✓	✓*	✓

#### Acoplamiento dedicado CW-45s

Tren de rodaje	L						
Contrapeso	6,8 tm		7,5 tm				
Tipo de pluma	Alcance HD	ME	Alcance			Alcance HD	ME
Longitud de brazo	3,20 m HD (10'6")	2,55 m (8'4")	2,80 m (9'2")	3,20 m (10'6")	3,90 m (12'10")	3,20 m HD (10'6")	2,55 m (8'4")
Mandíbula MP324 CC	✓		✓	✓	✓	✓	
Mandíbula MP324 D	✓		✓	✓	✓	✓	
Mandíbula MP324 P	✓		✓	✓	✓	✓	
Mandíbula MP324 S	✓		✓	✓	✓	✓	
Mandíbula MP324 TS	✓		✓	✓	✓	✓	
Mandíbula MP324 U	✓		✓	✓	✓	✓	
Mandíbula MP332 CC	✓	✓	✓	✓	✓	✓	✓
Mandíbula MP332 D	✓	✓	✓	✓	✓	✓	✓
Mandíbula MP332 P	✓	✓	✓	✓	✓	✓	✓
Mandíbula MP332 S	✓	✓	✓	✓	✓	✓	✓
Mandíbula MP332 TS		✓	✓	✓		✓	✓
Mandíbula MP332 U	✓	✓	✓	✓	✓	✓	✓
Mandíbula MP345 CC							✓*
Mandíbula MP345 S							✓*

(continúa en la siguiente página)

# Especificaciones técnicas de los multiprocesadores

## Compatibilidad: Excavadoras de cadenas (continuación)

 Compatibilidad

 \* Rango de trabajo frontal únicamente

 Sin compatibilidad

### 336 (continuación)

Acoplamiento dedicado CW-45

Tren de rodaje	L							
Contrapeso	6,8 tm			7,5 tm				
Tipo de pluma	Alcance HD		ME	Alcance			Alcance HD	ME
Longitud de brazo	2,80 m HD (9'2")	3,20 m HD (10'6")	2,55 m (8'4")	2,80 m (9'2")	3,20 m (10'6")	3,90 m (12'10")	3,20 m HD (10'6")	2,55 m (8'4")
Mandíbula MP324 CC	✓	✓		✓	✓	✓	✓	
Mandíbula MP324 D	✓	✓		✓	✓	✓	✓	
Mandíbula MP324 P	✓	✓		✓	✓	✓	✓	
Mandíbula MP324 S	✓	✓		✓	✓	✓	✓	
Mandíbula MP324 TS	✓	✓		✓	✓	✓	✓	
Mandíbula MP324 U	✓	✓		✓	✓	✓	✓	
Mandíbula MP332 CC	✓	✓	✓	✓	✓	✓	✓	✓
Mandíbula MP332 D	✓	✓	✓	✓	✓	✓	✓	✓
Mandíbula MP332 P	✓	✓	✓	✓	✓	✓*	✓	✓
Mandíbula MP332 S	✓	✓	✓	✓	✓	✓	✓	✓
Mandíbula MP332 TS	✓*		✓	✓	✓		✓*	✓
Mandíbula MP332 U	✓	✓	✓	✓	✓	✓*	✓	✓
Mandíbula MP345 CC								✓*
Mandíbula MP345 S								✓*

### 340D2

Pasador

Tren de rodaje	L					
Contrapeso	—			8,5 tm		
Tipo de pluma	Alcance HD	ME		Alcance HD	ME	
Longitud de brazo	3,20 m HD (10'6")	2,15 m (7'1")	2,55 m (8'4")	3,20 m HD (10'6")	2,15 m (7'1")	2,55 m (8'4")
Mandíbula MP332 CC	✓	✓	✓	✓	✓	✓
Mandíbula MP332 D	✓	✓	✓	✓	✓	✓
Mandíbula MP332 P	✓	✓	✓	✓	✓	✓
Mandíbula MP332 S	✓	✓	✓	✓	✓	✓
Mandíbula MP332 TS	✓	✓	✓	✓	✓	✓
Mandíbula MP345 CC		✓	✓		✓	✓
Mandíbula MP345 D		✓	✓		✓	✓
Mandíbula MP345 P		✓	✓		✓	✓
Mandíbula MP345 S		✓	✓		✓	✓

(continúa en la siguiente página)

# Especificaciones técnicas de los multiprocesadores

## Compatibilidad: Excavadoras de cadenas (continuación)

 Compatibilidad

 \* Rango de trabajo frontal únicamente

 Sin compatibilidad

### 340D2 (continuación)

#### Mecanismo de enganche al bulón Cat

Tren de rodaje	L					
Contrapeso	—			8,5 tm		
Tipo de pluma	Alcance HD	ME		Alcance HD	ME	
Longitud de brazo	3,20 m HD (10'6")	2,15 m (7'1")	2,55 m (8'4")	3,20 m HD (10'6")	2,15 m (7'1")	2,55 m (8'4")
Mandíbula MP332 CC	✓	✓	✓	✓	✓	✓
Mandíbula MP332 D	✓	✓	✓	✓	✓	✓
Mandíbula MP332 P	✓	✓	✓	✓	✓	✓
Mandíbula MP332 S	✓	✓	✓	✓	✓	✓
Mandíbula MP332 TS	✓	✓	✓	✓	✓	✓
Mandíbula MP332 U						
Mandíbula MP345 CC		✓	✓*		✓	✓
Mandíbula MP345 D		✓*			✓	✓
Mandíbula MP345 P		✓*			✓	✓
Mandíbula MP345 S		✓	✓*		✓	✓

#### Acoplamiento dedicado CW-45s

Tren de rodaje	L					
Contrapeso	—			8,5 tm		
Tipo de pluma	Alcance HD	ME		Alcance HD	ME	
Longitud de brazo	3,20 m HD (10'6")	2,15 m (7'1")	2,55 m (8'4")	3,20 m HD (10'6")	2,15 m (7'1")	2,55 m (8'4")
Mandíbula MP332 CC	✓	✓	✓	✓	✓	✓
Mandíbula MP332 D	✓	✓	✓	✓	✓	✓
Mandíbula MP332 P	✓	✓	✓	✓	✓	✓
Mandíbula MP332 S	✓	✓	✓	✓	✓	✓
Mandíbula MP332 TS	✓	✓	✓	✓	✓	✓
Mandíbula MP332 U						
Mandíbula MP345 CC		✓	✓		✓	✓
Mandíbula MP345 D		✓	✓		✓	✓
Mandíbula MP345 P		✓	✓		✓	✓
Mandíbula MP345 S		✓	✓		✓	✓

(continúa en la siguiente página)



# Especificaciones técnicas de los multiprocesadores

## Compatibilidad: Excavadoras de cadenas (continuación)

 Compatibilidad

 \* Rango de trabajo frontal únicamente

 Sin compatibilidad

### 340D2 (continuación)

Acoplamiento dedicado CW-45

Tren de rodaje	L					
Contrapeso	—			8,5 tm		
Tipo de pluma	Alcance HD		ME	Alcance HD		ME
Longitud de brazo	3,20 m HD (10'6")	2,15 m (7'1")	2,55 m (8'4")	3,20 m HD (10'6")	2,15 m (7'1")	2,55 m (8'4")
Mandíbula MP332 CC	✓	✓	✓	✓	✓	✓
Mandíbula MP332 D	✓	✓	✓	✓	✓	✓
Mandíbula MP332 P	✓	✓	✓	✓	✓	✓
Mandíbula MP332 S	✓	✓	✓	✓	✓	✓
Mandíbula MP332 TS	✓	✓	✓	✓	✓	✓
Mandíbula MP332 U						
Mandíbula MP345 CC		✓	✓		✓	✓
Mandíbula MP345 D		✓	✓		✓	✓
Mandíbula MP345 P		✓	✓		✓	✓
Mandíbula MP345 S		✓	✓		✓	✓

### 340F

Pasador

Tren de rodaje	L		
Contrapeso	7,0 tm		
Tipo de pluma	Alcance HD		ME
Longitud de brazo	2,80 m HD (9'2")	3,20 m HD (10'6")	2,55 m (8'4")
Mandíbula MP332 CC	✓	✓	✓
Mandíbula MP332 D	✓	✓	✓
Mandíbula MP332 P	✓	✓	✓
Mandíbula MP332 S	✓	✓	✓
Mandíbula MP332 TS	✓	✓	✓
Mandíbula MP345 CC			✓
Mandíbula MP345 D			✓
Mandíbula MP345 P			✓
Mandíbula MP345 S			✓

Mecanismo de enganche al bulón Cat

Tren de rodaje	L		
Contrapeso	7,0 tm		
Tipo de pluma	Alcance HD		ME
Longitud de brazo	2,80 m HD (9'2")	3,20 m HD (10'6")	2,55 m (8'4")
Mandíbula MP332 CC	✓	✓	✓
Mandíbula MP332 D	✓	✓	✓
Mandíbula MP332 P	✓	✓	✓
Mandíbula MP332 S	✓	✓	✓
Mandíbula MP332 TS	✓	✓	✓
Mandíbula MP345 CC			✓
Mandíbula MP345 D			✓
Mandíbula MP345 P			✓
Mandíbula MP345 S			✓

(continúa en la siguiente página)

# Especificaciones técnicas de los multiprocesadores

## Compatibilidad: Excavadoras de cadenas (continuación)

Compatibilidad

\* Rango de trabajo frontal únicamente

Sin compatibilidad

### 340F (continuación)

#### Acoplamiento dedicado CW-45s

Tren de rodaje	L		
Contrapeso	7,0 tm		
Tipo de pluma	Alcance HD		ME
Longitud de brazo	2,80 m HD (9'2")	3,20 m HD (10'6")	2,55 m (8'4")
Mandíbula MP332 CC	✓	✓	✓
Mandíbula MP332 D	✓	✓	✓
Mandíbula MP332 P	✓	✓	✓
Mandíbula MP332 S	✓	✓	✓
Mandíbula MP332 TS	✓	✓	✓
Mandíbula MP345 CC			✓
Mandíbula MP345 D			✓
Mandíbula MP345 P			✓
Mandíbula MP345 S			✓

#### Acoplamiento dedicado CW-45

Tren de rodaje	L		
Contrapeso	7,0 tm		
Tipo de pluma	Alcance HD		ME
Longitud de brazo	2,80 m HD (9'2")	3,20 m HD (10'6")	2,55 m (8'4")
Mandíbula MP332 CC	✓	✓	✓
Mandíbula MP332 D	✓	✓	✓
Mandíbula MP332 P	✓	✓	✓
Mandíbula MP332 S	✓	✓	✓
Mandíbula MP332 TS	✓	✓	✓
Mandíbula MP345 CC			✓
Mandíbula MP345 D			✓
Mandíbula MP345 P			✓
Mandíbula MP345 S			✓

### 340F UHD

#### Pasador

Tren de rodaje	L-FIX					
Contrapeso	8,45 tm					
Tipo de pluma	Retroadaptación (B)			Retroadaptación (S)		
Longitud de brazo	2,80 m HD (9'2")	3,20 m HD (10'6")	3,90 m HD (12'10")	2,80 m HD (9'2")	3,20 m HD (10'6")	3,90 m HD (12'10")
Mandíbula MP332 CC	✓	✓	✓	✓	✓	✓*
Mandíbula MP332 D	✓	✓	✓	✓	✓	✓*
Mandíbula MP332 P	✓	✓	✓	✓	✓	✓*
Mandíbula MP332 S	✓	✓	✓	✓	✓	✓*
Mandíbula MP332 TS	✓	✓	✓	✓	✓*	
Mandíbula MP332 U						

(continúa en la siguiente página)

# Especificaciones técnicas de los multiprocesadores

## Compatibilidad: Excavadoras de cadenas (continuación)

Compatibilidad

\* Rango de trabajo frontal únicamente

Sin compatibilidad

### 340F UHD (continuación)

#### Pasador (continuación)

Tren de rodaje	L-VG					
Contrapeso	8,45 tm					
Tipo de pluma	Retroadaptación (B)			Retroadaptación (S)		
Longitud de brazo	2,80 m HD (9'2")	3,20 m HD (10'6")	3,90 m HD (12'10")	2,80 m HD (9'2")	3,20 m HD (10'6")	3,90 m HD (12'10")
Mandíbula MP332 CC	✓	✓	✓	✓	✓	✓
Mandíbula MP332 D	✓	✓	✓	✓	✓	✓
Mandíbula MP332 P	✓	✓	✓	✓	✓	✓
Mandíbula MP332 S	✓	✓	✓	✓	✓	✓
Mandíbula MP332 TS	✓	✓	✓	✓	✓	✓
Mandíbula MP332 U						

#### Mecanismo de enganche al bulón Cat

Tren de rodaje	L-FIX				
Contrapeso	8,45 tm				
Tipo de pluma	Retroadaptación (B)			Retroadaptación (S)	
Longitud de brazo	2,80 m HD (9'2")	3,20 m HD (10'6")	3,90 m HD (12'10")	2,80 m HD (9'2")	3,20 m HD (10'6")
Mandíbula MP332 CC	✓	✓	✓	✓*	
Mandíbula MP332 D	✓	✓	✓*	✓*	
Mandíbula MP332 P	✓	✓	✓*		
Mandíbula MP332 S	✓	✓	✓	✓*	✓*
Mandíbula MP332 TS	✓	✓			

#### Mecanismo de enganche al bulón Cat (continuación)

Tren de rodaje	L-VG					
Contrapeso	8,45 tm					
Tipo de pluma	Retroadaptación (B)			Retroadaptación (S)		
Longitud de brazo	2,80 m HD (9'2")	3,20 m HD (10'6")	3,90 m HD (12'10")	2,80 m HD (9'2")	3,20 m HD (10'6")	3,90 m HD (12'10")
Mandíbula MP332 CC	✓	✓	✓	✓	✓	✓
Mandíbula MP332 D	✓	✓	✓	✓	✓	✓
Mandíbula MP332 P	✓	✓	✓		✓	✓
Mandíbula MP332 S	✓	✓	✓	✓	✓	✓
Mandíbula MP332 TS	✓	✓				

(continúa en la siguiente página)

# Especificaciones técnicas de los multiprocesadores

## Compatibilidad: Excavadoras de cadenas (continuación)

Compatibilidad

\* Rango de trabajo frontal únicamente

Sin compatibilidad

### 340F UHD (continuación)

#### Acoplamiento dedicado CW-45s

Tren de rodaje	L-FIX				
Contrapeso	8,45 tm				
Tipo de pluma	Retroadaptación (B)			Retroadaptación (S)	
Longitud de brazo	2,80 m HD (9'2")	3,20 m HD (10'6")	3,90 m HD (12'10")	2,80 m HD (9'2")	3,20 m HD (10'6")
Mandíbula MP332 CC	✓	✓	✓	✓	✓*
Mandíbula MP332 D	✓	✓	✓	✓*	✓*
Mandíbula MP332 P	✓	✓	✓	✓*	✓*
Mandíbula MP332 S	✓	✓	✓	✓	✓*
Mandíbula MP332 TS	✓	✓			

#### Acoplamiento dedicado CW-45s (continuación)

Tren de rodaje	L-VG					
Contrapeso	8,45 tm					
Tipo de pluma	Retroadaptación (B)			Retroadaptación (S)		
Longitud de brazo	2,80 m HD (9'2")	3,20 m HD (10'6")	3,90 m HD (12'10")	2,80 m HD (9'2")	3,20 m HD (10'6")	3,90 m HD (12'10")
Mandíbula MP332 CC	✓	✓	✓	✓	✓	✓
Mandíbula MP332 D	✓	✓	✓	✓	✓	✓
Mandíbula MP332 P	✓	✓	✓	✓	✓	✓
Mandíbula MP332 S	✓	✓	✓	✓	✓	✓
Mandíbula MP332 TS	✓	✓			✓	

#### Acoplamiento dedicado CW-45

Tren de rodaje	L-FIX				
Contrapeso	8,45 tm				
Tipo de pluma	Retroadaptación (B)			Retroadaptación (S)	
Longitud de brazo	2,80 m HD (9'2")	3,20 m HD (10'6")	3,90 m HD (12'10")	2,80 m HD (9'2")	3,20 m HD (10'6")
Mandíbula MP332 CC	✓	✓	✓	✓	✓*
Mandíbula MP332 D	✓	✓	✓	✓*	✓*
Mandíbula MP332 P	✓	✓	✓	✓*	
Mandíbula MP332 S	✓	✓	✓	✓	✓*
Mandíbula MP332 TS	✓	✓			

(continúa en la siguiente página)

# Especificaciones técnicas de los multiprocesadores

## Compatibilidad: Excavadoras de cadenas (continuación)

Compatibilidad

\* Rango de trabajo frontal únicamente

Sin compatibilidad

### 340F UHD (continuación)

#### Acoplamiento dedicado CW-45 (continuación)

Tren de rodaje	L-VG					
Contrapeso	8,45 tm					
Tipo de pluma	Retroadaptación (B)			Retroadaptación (S)		
Longitud de brazo	2,80 m HD (9'2")	3,20 m HD (10'6")	3,90 m HD (12'10")	2,80 m HD (9'2")	3,20 m HD (10'6")	3,90 m HD (12'10")
Mandíbula MP332 CC	✓	✓	✓	✓	✓	✓
Mandíbula MP332 D	✓	✓	✓	✓	✓	✓
Mandíbula MP332 P	✓	✓	✓	✓	✓	✓
Mandíbula MP332 S	✓	✓	✓	✓	✓	✓
Mandíbula MP332 TS	✓	✓			✓	

### 340

#### Pasador

Tren de rodaje	L		LN		HD extra ancho		
Contrapeso	9,0 tm		9,0 tm		7,5 tm		
Tipo de pluma	Recta		Recta		Alcance		ME
Longitud de brazo	3,20 m (10'6")	3,90 m HD (12'10")	3,20 m (10'6")	3,90 m HD (12'10")	3,20 m (10'6")	3,90 m HD (12'10")	2,55 m (8'4")
Mandíbula MP332 CC	✓	✓	✓	✓	✓	✓	✓
Mandíbula MP332 D	✓	✓	✓	✓	✓	✓	✓
Mandíbula MP332 P	✓	✓	✓	✓	✓	✓	✓
Mandíbula MP332 S	✓	✓	✓	✓	✓	✓	✓
Mandíbula MP332 TS	✓	✓	✓	✓*	✓	✓	✓
Mandíbula MP332 U	✓	✓	✓	✓	✓	✓	✓
Mandíbula MP345 CC							✓
Mandíbula MP345 D							✓
Mandíbula MP345 P							✓
Mandíbula MP345 S							✓

#### Mecanismo de enganche al bulón Cat

Tren de rodaje	L		LN		HD extra ancho		
Contrapeso	9,0 tm		9,0 tm		7,5 tm		
Tipo de pluma	Recta		Recta		Alcance		ME
Longitud de brazo	3,20 m (10'6")	3,90 m (12'10")	3,20 m (10'6")	3,90 m (12'10")	3,20 m (10'6")	3,90 m (12'10")	2,55 m (8'4")
Mandíbula MP332 CC	✓	✓	✓		✓	✓	✓
Mandíbula MP332 D	✓		✓		✓	✓	✓
Mandíbula MP332 P					✓	✓	✓
Mandíbula MP332 S	✓	✓	✓	✓*	✓	✓	✓
Mandíbula MP332 TS					✓		✓
Mandíbula MP332 U					✓	✓	✓
Mandíbula MP345 CC							✓
Mandíbula MP345 D							✓
Mandíbula MP345 S							✓

(continúa en la siguiente página)

# Especificaciones técnicas de los multiprocesadores

## Compatibilidad: Excavadoras de cadenas (continuación)

Compatibilidad

\* Rango de trabajo frontal únicamente

Sin compatibilidad

### 340 (continuación)

#### Acoplamiento dedicado CW-45s

Tren de rodaje	L		LN		HD extra ancho		
Contrapeso	9,0 tm		9,0 tm		7,5 tm		
Tipo de pluma	Recta		Recta		Alcance		ME
Longitud de brazo	3,20 m (10'6")	3,90 m (12'10")	3,20 m (10'6")	3,90 m (12'10")	3,20 m (10'6")	3,90 m (12'10")	2,55 m (8'4")
Mandíbula MP332 CC	✓	✓	✓	✓*	✓	✓	✓
Mandíbula MP332 D	✓	✓	✓	✓*	✓	✓	✓
Mandíbula MP332 P	✓	✓	✓	✓*	✓	✓	✓
Mandíbula MP332 S	✓	✓	✓	✓*	✓	✓	✓
Mandíbula MP332 TS					✓		✓
Mandíbula MP332 U	✓		✓		✓	✓	✓
Mandíbula MP345 CC							✓
Mandíbula MP345 D							✓
Mandíbula MP345 P							✓
Mandíbula MP345 S							✓

#### Acoplamiento dedicado CW-45

Tren de rodaje	L		LN		HD extra ancho		
Contrapeso	9,0 tm		9,0 tm		7,5 tm		
Tipo de pluma	Recta		Recta		Alcance		ME
Longitud de brazo	3,20 m (10'6")	3,90 m (12'10")	3,20 m (10'6")	3,90 m (12'10")	3,20 m (10'6")	3,90 m (12'10")	2,55 m (8'4")
Mandíbula MP332 CC	✓	✓	✓	✓*	✓	✓	✓
Mandíbula MP332 D	✓	✓	✓		✓	✓	✓
Mandíbula MP332 P	✓		✓		✓	✓	✓
Mandíbula MP332 S	✓	✓	✓	✓*	✓	✓	✓
Mandíbula MP332 TS					✓		✓
Mandíbula MP332 U	✓		✓		✓	✓	✓
Mandíbula MP345 CC							✓
Mandíbula MP345 D							✓
Mandíbula MP345 P							✓
Mandíbula MP345 S							✓

(continúa en la siguiente página)

# Especificaciones técnicas de los multiprocesadores

## Compatibilidad: Excavadoras de cadenas (continuación)

 Compatibilidad

 \* Rango de trabajo frontal únicamente

 Sin compatibilidad

### 345 GC

#### Pasador

Tren de rodaje	—			
Contrapeso	8,5 tm			
Tipo de pluma	Alcance HD		ME	
Longitud de brazo	2,90 m HD (9'6")	3,35 m HD (11'0")	2,50 m (8'2")	3,00 m (9'10")
Mandíbula MP332 CC	✓	✓		
Mandíbula MP332 D	✓	✓		
Mandíbula MP332 P	✓	✓		
Mandíbula MP332 S	✓	✓		
Mandíbula MP332 TS	✓	✓		
Mandíbula MP332 U	✓	✓		
Mandíbula MP345 CC	✓	✓	✓	✓
Mandíbula MP345 D	✓	✓*	✓	✓
Mandíbula MP345 P	✓	✓*	✓	✓*
Mandíbula MP345 S	✓	✓	✓	✓

#### Mecanismo de enganche al bulón Cat

Tren de rodaje	—	
Contrapeso	8,5 tm	
Tipo de pluma	Alcance HD	
Longitud de brazo	2,90 m HD (9'6")	3,35 m HD (11'0")
Mandíbula MP332 CC	✓	✓
Mandíbula MP332 D	✓	✓
Mandíbula MP332 P	✓	✓
Mandíbula MP332 S	✓	✓
Mandíbula MP332 TS	✓	✓*
Mandíbula MP332 U	✓	✓

#### Acoplamiento dedicado CW-55

Tren de rodaje	—		
Contrapeso	8,5 tm		
Tipo de pluma	Alcance HD		ME
Longitud de brazo	2,90 m HD (9'6")	3,35 m HD (11'0")	2,50 m (8'2")
Mandíbula MP332 CC	✓	✓	
Mandíbula MP332 D	✓	✓	
Mandíbula MP332 P	✓	✓	
Mandíbula MP332 S	✓	✓	
Mandíbula MP332 TS	✓	✓*	
Mandíbula MP332 U	✓	✓	
Mandíbula MP345 CC			✓*
Mandíbula MP345 D			
Mandíbula MP345 P			
Mandíbula MP345 S			✓*

(continúa en la siguiente página)

# Especificaciones técnicas de los multiprocesadores

## Compatibilidad: Excavadoras de cadenas (continuación)

 Compatibilidad

 \* Rango de trabajo frontal únicamente

 Sin compatibilidad

### 349D2

#### Pasador

Tren de rodaje	—				L-FIX			
Contrapeso	—				—			
Tipo de pluma	Alcance HD		ME		Alcance HD		ME	
Longitud de brazo	3,35 m HD (11'0")	3,90 m HD (12'10")	2,50 m (8'2")	3,00 m (9'10")	3,35 m HD (11'0")	3,90 m HD (12'10")	2,50 m (8'2")	3,00 m (9'10")
Mandíbula MP345 CC	✓	✓	✓	✓	✓	✓	✓	✓
Mandíbula MP345 D	✓	✓	✓	✓	✓	✓	✓	✓
Mandíbula MP345 P	✓	✓	✓	✓	✓	✓	✓	✓
Mandíbula MP345 S	✓	✓	✓	✓	✓	✓	✓	✓
Mandíbula MP365 CC			✓				✓	✓*
Mandíbula MP365 D							✓*	
Mandíbula MP365 S			✓*				✓*	

#### Mecanismo de enganche al bulón Cat

Tren de rodaje	—		L-FIX	
Contrapeso	—		—	
Tipo de pluma	Alcance HD		Alcance HD	
Longitud de brazo	3,35 m HD (11'0")	3,35 m HD (11'0")	3,90 m HD (12'10")	
Mandíbula MP345 CC	✓*	✓*	✓*	
Mandíbula MP345 D	✓*	✓*		
Mandíbula MP345 P		✓*		
Mandíbula MP345 S	✓*	✓*	✓*	

#### Acoplamiento dedicado CW-55

Tren de rodaje	—				L-FIX			
Contrapeso	—				—			
Tipo de pluma	Alcance HD		ME		Alcance HD		ME	
Longitud de brazo	3,35 m HD (11'0")	3,90 m HD (12'10")	2,50 m (8'2")	3,00 m (9'10")	3,35 m HD (11'0")	3,90 m HD (12'10")	2,50 m (8'2")	3,00 m (9'10")
Mandíbula MP345 CC	✓	✓*	✓	✓	✓	✓*	✓	✓
Mandíbula MP345 D	✓*		✓	✓*	✓*		✓	✓
Mandíbula MP345 P	✓*		✓	✓*	✓*		✓	✓*
Mandíbula MP345 S	✓	✓*	✓	✓	✓	✓*	✓	✓

(continúa en la siguiente página)



# Especificaciones técnicas de los multiprocesadores

## Compatibilidad: Excavadoras de cadenas (continuación)

Compatibilidad

\* Rango de trabajo frontal únicamente

Sin compatibilidad

### 349F

#### Pasador

Tren de rodaje	L-FIX				
Contrapeso	—				
Tipo de pluma	Alcance HD		Largo alcance	ME	
Longitud de brazo	3,40 m HD (11'2")	3,90 m HD (12'10")	4,30 m HD (14'1")	2,50 m (8'2")	3,00 m (9'10")
Mandíbula MP332 CC	✓	✓	✓		
Mandíbula MP332 D	✓	✓	✓		
Mandíbula MP332 P	✓	✓	✓		
Mandíbula MP332 S	✓	✓	✓		
Mandíbula MP332 TS	✓	✓	✓		
Mandíbula MP332 U					
Mandíbula MP345 CC	✓	✓	✓	✓	✓
Mandíbula MP345 D	✓	✓	✓*	✓	✓
Mandíbula MP345 P	✓	✓	✓*	✓	✓
Mandíbula MP345 S	✓	✓	✓	✓	✓
Mandíbula MP365 CC				✓	✓*
Mandíbula MP365 D				✓	
Mandíbula MP365 P				✓*	
Mandíbula MP365 S				✓	✓*

#### Mecanismo de enganche al bulón Cat

Tren de rodaje	L-FIX		
Contrapeso	—		
Tipo de pluma	Alcance HD		Largo alcance
Longitud de brazo	3,40 m HD (11'2")	3,90 m HD (12'10")	4,30 m HD (14'1")
Mandíbula MP332 CC	✓	✓	✓
Mandíbula MP332 D	✓	✓	✓
Mandíbula MP332 P	✓	✓	✓
Mandíbula MP332 S	✓	✓	✓
Mandíbula MP332 TS	✓	✓	✓
Mandíbula MP332 U			
Mandíbula MP345 CC	✓	✓*	
Mandíbula MP345 D	✓		
Mandíbula MP345 P	✓*		
Mandíbula MP345 S	✓	✓*	

(continúa en la siguiente página)

# Especificaciones técnicas de los multiprocesadores

## Compatibilidad: Excavadoras de cadenas (continuación)

 Compatibilidad

 \* Rango de trabajo frontal únicamente

 Sin compatibilidad

### 349F XE

#### Pasador

Tren de rodaje	L-FIX				
Contrapeso	—				
Tipo de pluma	Alcance HD		Largo alcance	ME	
Longitud de brazo	3,40 m HD (11'2")	3,90 m HD (12'10")	4,30 m HD (14'1")	2,50 m (8'2")	3,00 m (9'10")
Mandíbula MP332 CC	✓	✓	✓		
Mandíbula MP332 D	✓	✓	✓		
Mandíbula MP332 P	✓	✓	✓		
Mandíbula MP332 S	✓	✓	✓		
Mandíbula MP332 TS	✓	✓	✓		
Mandíbula MP332 U					
Mandíbula MP345 CC	✓	✓	✓	✓	✓
Mandíbula MP345 D	✓	✓	✓*	✓	✓
Mandíbula MP345 P	✓	✓	✓*	✓	✓
Mandíbula MP345 S	✓	✓	✓	✓	✓
Mandíbula MP365 CC				✓	✓*
Mandíbula MP365 D				✓	
Mandíbula MP365 P				✓*	
Mandíbula MP365 S				✓	✓*

#### Mecanismo de enganche al bulón Cat

Tren de rodaje	L-FIX		
Contrapeso	—		
Tipo de pluma	Alcance HD		Largo alcance
Longitud de brazo	3,40 m HD (11'2")	3,90 m HD (12'10")	4,30 m HD (14'1")
Mandíbula MP332 CC	✓	✓	✓
Mandíbula MP332 D	✓	✓	✓
Mandíbula MP332 P	✓	✓	✓
Mandíbula MP332 S	✓	✓	✓
Mandíbula MP332 TS	✓	✓	✓
Mandíbula MP332 U			
Mandíbula MP345 CC	✓	✓*	
Mandíbula MP345 D	✓		
Mandíbula MP345 P	✓*		
Mandíbula MP345 S	✓	✓*	

(continúa en la siguiente página)

# Especificaciones técnicas de los multiprocesadores

## Compatibilidad: Excavadoras de cadenas (continuación)

Compatibilidad

\* Rango de trabajo frontal únicamente

Sin compatibilidad

349

Pasador

Tren de rodaje	L				
Contrapeso	9,0 tm				
Tipo de pluma	Alcance HD		Largo alcance	ME	
Longitud de brazo	3,35 m HD (11'0")	3,90 m HD (12'10")	4,30 m HD (14'1")	2,50 m (8'2")	3,00 m (9'10")
Mandíbula MP332 CC	✓	✓	✓		
Mandíbula MP332 D	✓	✓	✓		
Mandíbula MP332 P	✓	✓	✓		
Mandíbula MP332 S	✓	✓	✓		
Mandíbula MP332 TS	✓	✓	✓		
Mandíbula MP332 U	✓	✓	✓		
Mandíbula MP345 CC	✓	✓	✓*	✓	✓
Mandíbula MP345 D	✓	✓	✓*	✓	✓
Mandíbula MP345 P	✓	✓		✓	✓
Mandíbula MP345 S	✓	✓	✓*	✓	✓
Mandíbula MP365 CC				✓	✓*
Mandíbula MP365 D				✓*	
Mandíbula MP365 P				✓*	
Mandíbula MP365 S				✓*	

Mecanismo de enganche al bulón Cat

Tren de rodaje	L		
Contrapeso	9,0 tm		
Tipo de pluma	Alcance HD		Largo alcance
Longitud de brazo	3,35 m HD (11'0")	3,90 m HD (12'10")	4,30 m HD (14'1")
Mandíbula MP332 CC	✓	✓	✓
Mandíbula MP332 D	✓	✓	✓*
Mandíbula MP332 P	✓	✓	✓*
Mandíbula MP332 S	✓	✓	✓
Mandíbula MP332 TS	✓	✓	
Mandíbula MP332 U	✓	✓	✓*
Mandíbula MP345 CC	✓	✓*	
Mandíbula MP345 D	✓*		
Mandíbula MP345 P	✓*		
Mandíbula MP345 S	✓	✓*	

(continúa en la siguiente página)

# Especificaciones técnicas de los multiprocesadores

## Compatibilidad: Excavadoras de cadenas (continuación)

Compatibilidad

\* Rango de trabajo frontal únicamente

Sin compatibilidad

### 349 (continuación)

Acoplamiento dedicado CW-55

Tren de rodaje	L		
Contrapeso	9,0 tm		
Tipo de pluma	Alcance HD	ME	
Longitud de brazo	3,35 m HD (11'0")	2,50 m (8'2")	3,00 m (9'10")
Mandíbula MP332 CC	✓		
Mandíbula MP332 D	✓		
Mandíbula MP332 P	✓		
Mandíbula MP332 S	✓		
Mandíbula MP332 TS	✓		
Mandíbula MP332 U	✓		
Mandíbula MP345 CC		✓	✓
Mandíbula MP345 D		✓	✓
Mandíbula MP345 P		✓	✓
Mandíbula MP345 S		✓	✓

### 352F

Pasador

Tren de rodaje	L-VG					
Contrapeso	—					
Tipo de pluma	Alcance HD			Largo alcance	ME	
Longitud de brazo	2,90 m HD (9'6")	3,40 m HD (11'2")	3,90 m HD (12'10")	4,30 m HD (14'1")	2,50 m (8'2")	3,00 m (9'10")
Mandíbula MP332 CC	✓	✓	✓			
Mandíbula MP332 D	✓	✓*	✓	✓		
Mandíbula MP332 P	✓	✓	✓	✓		
Mandíbula MP332 S	✓	✓	✓	✓		
Mandíbula MP332 TS	✓	✓	✓	✓		
Mandíbula MP332 U						
Mandíbula MP345 CC	✓	✓	✓	✓	✓	✓
Mandíbula MP345 D	✓	✓	✓	✓	✓	✓
Mandíbula MP345 P	✓	✓	✓	✓	✓	✓
Mandíbula MP345 S	✓	✓	✓	✓	✓	✓
Mandíbula MP365 CC					✓	✓
Mandíbula MP365 D					✓	✓
Mandíbula MP365 P					✓	✓
Mandíbula MP365 S					✓	✓

(continúa en la siguiente página)

# Especificaciones técnicas de los multiprocesadores

## Compatibilidad: Excavadoras de cadenas (continuación)

 Compatibilidad

 \* Rango de trabajo frontal únicamente

 Sin compatibilidad

### 352F (continuación)

#### Mecanismo de enganche al bulón Cat

Tren de rodaje	L-VG			
Contrapeso	—			
Tipo de pluma	Alcance HD			Largo alcance
Longitud de brazo	2,90 m HD (9'6")	3,40 m HD (11'2")	3,90 m HD (12'10")	4,30 m HD (14'1")
Mandíbula MP332 CC		✓	✓	
Mandíbula MP332 D	✓	✓	✓	
Mandíbula MP332 P		✓	✓	
Mandíbula MP332 S	✓	✓*	✓	
Mandíbula MP332 TS	✓	✓	✓	
Mandíbula MP332 U				
Mandíbula MP345 CC		✓	✓	
Mandíbula MP345 D	✓	✓	✓	✓
Mandíbula MP345 P		✓*	✓	✓*
Mandíbula MP345 S	✓		✓	

#### Acoplamiento dedicado CW-55

Tren de rodaje	L-VG			
Contrapeso	—			
Tipo de pluma	Alcance HD		ME	
Longitud de brazo	2,90 m HD (9'6")	3,40 m HD (11'2")	2,50 m (8'2")	3,00 m (9'10")
Mandíbula MP332 CC	✓	✓		
Mandíbula MP332 D	✓	✓		
Mandíbula MP332 P	✓	✓		
Mandíbula MP332 S	✓	✓		
Mandíbula MP332 TS	✓	✓		
Mandíbula MP332 U				
Mandíbula MP345 CC	✓	✓	✓	✓
Mandíbula MP345 D	✓	✓	✓	✓
Mandíbula MP345 P	✓	✓	✓	✓
Mandíbula MP345 S	✓	✓	✓	✓
Mandíbula MP365 CC			✓	✓
Mandíbula MP365 D			✓	✓
Mandíbula MP365 P			✓	✓
Mandíbula MP365 S			✓	✓

(continúa en la siguiente página)

# Especificaciones técnicas de los multiprocesadores

## Compatibilidad: Excavadoras de cadenas (continuación)

 Compatibilidad

 \* Rango de trabajo frontal únicamente

 Sin compatibilidad

### 352F XE

#### Pasador

Tren de rodaje	L-VG					
Contrapeso	—					
Tipo de pluma	Alcance HD			Largo alcance	ME	
Longitud de brazo	2,90 m HD (9'6")	3,40 m HD (11'2")	3,90 m HD (12'10")	4,30 m HD (14'1")	2,50 m (8'2")	3,00 m (9'10")
Mandíbula MP332 CC	✓	✓	✓	✓		
Mandíbula MP332 D	✓	✓	✓	✓		
Mandíbula MP332 P	✓	✓	✓	✓		
Mandíbula MP332 S	✓	✓	✓	✓		
Mandíbula MP332 TS	✓	✓	✓	✓		
Mandíbula MP345 CC	✓	✓	✓	✓	✓	✓
Mandíbula MP345 D	✓	✓	✓	✓	✓	✓
Mandíbula MP345 P	✓	✓	✓	✓	✓	✓
Mandíbula MP345 S	✓	✓	✓	✓	✓	✓
Mandíbula MP365 CC					✓	✓
Mandíbula MP365 D					✓	✓
Mandíbula MP365 P					✓	✓*
Mandíbula MP365 S					✓	✓

#### Mecanismo de enganche al bulón Cat

Tren de rodaje	L-VG			
Contrapeso	—			
Tipo de pluma	Alcance HD			Largo alcance
Longitud de brazo	2,90 m HD (9'6")	3,40 m HD (11'2")	3,90 m HD (12'10")	4,30 m HD (14'1")
Mandíbula MP332 CC	✓	✓	✓	✓
Mandíbula MP332 D	✓	✓	✓	✓
Mandíbula MP332 P	✓	✓	✓	✓
Mandíbula MP332 S	✓	✓	✓	✓
Mandíbula MP332 TS	✓	✓	✓	✓
Mandíbula MP332 U				
Mandíbula MP345 CC	✓	✓	✓	
Mandíbula MP345 D	✓	✓		
Mandíbula MP345 P	✓	✓		
Mandíbula MP345 S	✓	✓	✓	

(continúa en la siguiente página)

# Especificaciones técnicas de los multiprocesadores

## Compatibilidad: Excavadoras de cadenas (continuación)

 Compatibilidad

 \* Rango de trabajo frontal únicamente

 Sin compatibilidad

### 352F XE (continuación)

Acoplamiento dedicado CW-55

Tren de rodaje	L-VG			
Contrapeso	—			
Tipo de pluma	Alcance HD		ME	
Longitud de brazo	2,90 m HD (9'6")	3,40 m HD (11'2")	2,50 m (8'2")	3,00 m (9'10")
Mandíbula MP332 CC	✓	✓		
Mandíbula MP332 D	✓	✓		
Mandíbula MP332 P	✓	✓		
Mandíbula MP332 S	✓	✓		
Mandíbula MP332 TS	✓	✓		
Mandíbula MP332 U				
Mandíbula MP345 CC	✓	✓	✓	✓
Mandíbula MP345 D	✓	✓	✓	✓
Mandíbula MP345 P	✓	✓	✓	✓
Mandíbula MP345 S	✓	✓	✓	✓
Mandíbula MP365 CC			✓	
Mandíbula MP365 D			✓*	
Mandíbula MP365 P				
Mandíbula MP365 S			✓*	

### 352

Pasador

Tren de rodaje	L-VG					
Contrapeso	9,0 tm					
Tipo de pluma	Alcance HD			Largo alcance	ME	
Longitud de brazo	2,90 m HD (9'6")	3,35 m HD (11'0")	3,90 m HD (12'10")	4,30 m HD (14'1")	2,50 m (8'2")	3,00 m (9'10")
Mandíbula MP332 CC	✓	✓	✓	✓		
Mandíbula MP332 D	✓	✓	✓	✓		
Mandíbula MP332 P	✓	✓	✓	✓		
Mandíbula MP332 S	✓	✓	✓	✓		
Mandíbula MP332 TS	✓	✓	✓	✓		
Mandíbula MP332 U	✓	✓	✓	✓		
Mandíbula MP345 CC	✓	✓		✓	✓	✓
Mandíbula MP345 D	✓	✓		✓	✓	✓
Mandíbula MP345 P	✓	✓		✓	✓	✓
Mandíbula MP345 S	✓	✓		✓	✓	✓
Mandíbula MP365 CC					✓	✓
Mandíbula MP365 D					✓	✓
Mandíbula MP365 P					✓	✓*
Mandíbula MP365 S					✓	✓

(continúa en la siguiente página)

# Especificaciones técnicas de los multiprocesadores

## Compatibilidad: Excavadoras de cadenas (continuación)

Compatibilidad

\* Rango de trabajo frontal únicamente

Sin compatibilidad

### 352 (continuación)

#### Mecanismo de enganche al bulón Cat

Tren de rodaje	L-VG			
Contrapeso	9,0 tm			
Tipo de pluma	Alcance HD			Largo alcance
Longitud de brazo	2,90 m HD (9'6")	3,35 m HD (11'0")	3,90 m HD (12'10")	4,30 m HD (14'1")
Mandíbula MP332 CC	✓	✓	✓	✓
Mandíbula MP332 D	✓	✓	✓	✓
Mandíbula MP332 P	✓	✓	✓	✓
Mandíbula MP332 S	✓	✓	✓	✓
Mandíbula MP332 TS	✓	✓	✓	✓
Mandíbula MP332 U	✓	✓	✓	✓
Mandíbula MP345 CC	✓	✓		
Mandíbula MP345 D	✓	✓		
Mandíbula MP345 P	✓	✓		
Mandíbula MP345 S	✓	✓		

#### Acoplamiento dedicado CW-55

Tren de rodaje	L-VG				
Contrapeso	9,0 tm				
Tipo de pluma	Alcance HD		ME		Largo alcance
Longitud de brazo	2,90 m HD (9'6")	3,35 m HD (11'0")	2,50 m (8'2")	3,00 m (9'10")	4,30 m HD (14'1")
Mandíbula MP332 CC	✓	✓			✓
Mandíbula MP332 D	✓	✓			✓
Mandíbula MP332 P	✓	✓			✓
Mandíbula MP332 S	✓	✓			✓
Mandíbula MP332 TS	✓	✓			✓
Mandíbula MP332 U	✓	✓			✓
Mandíbula MP345 CC	✓	✓	✓	✓	
Mandíbula MP345 D	✓	✓	✓	✓	
Mandíbula MP345 P	✓	✓	✓	✓	
Mandíbula MP345 S	✓	✓	✓	✓	
Mandíbula MP365 CC			✓*		
Mandíbula MP365 D					
Mandíbula MP365 P					
Mandíbula MP365 S			✓*		

(continúa en la siguiente página)



# Especificaciones técnicas de los multiprocesadores

## Compatibilidad: Excavadoras de cadenas (continuación)

 Compatibilidad

 \* Rango de trabajo frontal únicamente

 Sin compatibilidad

### 374F

#### Pasador

Tren de rodaje	L					
Contrapeso	—					
Tipo de pluma	Alcance				ME	
Longitud de brazo	2,84 m HD (9'4")	3,60 m HD (11'10")	4,15 m HD (13'7")	4,67 m HD (15'4")	2,57 m (8'5")	3,00 m (9'10")
Mandíbula MP365 CC	✓	✓	✓	✓	✓	✓
Mandíbula MP365 D	✓	✓	✓	✓	✓	✓
Mandíbula MP365 P	✓	✓	✓	✓	✓	✓
Mandíbula MP365 S	✓	✓	✓	✓	✓	✓

#### Acoplamiento dedicado CW-70

Tren de rodaje	L					
Contrapeso	—					
Tipo de pluma	Alcance				ME	
Longitud de brazo	2,84 m HD (9'4")	3,60 m HD (11'10")	4,15 m HD (13'7")	4,67 m HD (15'4")	2,57 m (8'5")	3,00 m (9'10")
Mandíbula MP365 CC	✓	✓	✓	✓*	✓	✓
Mandíbula MP365 D	✓	✓	✓	✓*	✓	✓
Mandíbula MP365 P	✓	✓	✓*	✓*	✓	✓
Mandíbula MP365 S	✓	✓	✓	✓*	✓	✓

### 390F

#### Pasador

Tren de rodaje	L			
Contrapeso	—			
Tipo de pluma	Alcance		GP	
Longitud de brazo	4,40 m HD (14'5")	5,50 m HD (18'1")	4,40 m HD (14'5")	5,50 m HD (18'1")
Mandíbula MP365 CC	✓	✓*	✓	✓
Mandíbula MP365 D	✓*	✓*	✓	✓
Mandíbula MP365 P	✓*	✓*	✓	✓
Mandíbula MP365 S	✓	✓*	✓	✓

#### Acoplamiento dedicado CW-70

Tren de rodaje	L
Contrapeso	—
Tipo de pluma	GP
Longitud de brazo	4,40 m HD (14'5")
Mandíbula MP365 CC	✓
Mandíbula MP365 D	✓
Mandíbula MP365 P	✓
Mandíbula MP365 S	✓

# Especificaciones técnicas de los multiprocesadores

## Compatibilidad: Excavadoras de ruedas

 Compatibilidad

 \* Rango de trabajo frontal únicamente

 Sin compatibilidad

### M318F

#### Pasador

Tren de rodaje	Estabilizadores delanteros; hoja trasera					
Contrapeso	3,4 tm			3,9 tm		
Tipo de pluma	1 PC			1 PC		
Longitud de brazo	2,10 m (6'11")	2,40 m (7'10")	2,60 m (8'6")	2,10 m (6'11")	2,40 m (7'10")	2,60 m (8'6")
Mandíbula MP318 CC	✓	✓	✓	✓	✓	✓
Mandíbula MP318 D	✓	✓	✓	✓	✓	✓
Mandíbula MP318 P	✓	✓	✓	✓	✓	✓
Mandíbula MP318 S	✓	✓	✓	✓	✓	✓
Mandíbula MP318 U	✓	✓	✓	✓	✓	✓

#### Pasador (continuación)

Tren de rodaje	Estabilizadores delanteros y traseros					
Contrapeso	3,4 tm			3,9 tm		
Tipo de pluma	1 PC			1 PC		
Longitud de brazo	2,10 m (6'11")	2,40 m (7'10")	2,60 m (8'6")	2,10 m (6'11")	2,40 m (7'10")	2,60 m (8'6")
Mandíbula MP318 CC	✓	✓	✓	✓	✓	✓
Mandíbula MP318 D	✓	✓	✓	✓	✓	✓
Mandíbula MP318 P	✓	✓	✓	✓	✓	✓
Mandíbula MP318 S	✓	✓	✓	✓	✓	✓
Mandíbula MP318 U	✓	✓	✓	✓	✓	✓

#### Pasador (continuación)

Tren de rodaje	Estabilizadores delanteros; hoja trasera (tren de rodaje ancho)					
Contrapeso	3,4 tm			3,9 tm		
Tipo de pluma	1 PC			1 PC		
Longitud de brazo	2,10 m (6'11")	2,40 m (7'10")	2,60 m (8'6")	2,10 m (6'11")	2,40 m (7'10")	2,60 m (8'6")
Mandíbula MP318 CC	✓	✓	✓	✓	✓	✓
Mandíbula MP318 D	✓	✓	✓	✓	✓	✓
Mandíbula MP318 P	✓	✓	✓	✓	✓	✓
Mandíbula MP318 S	✓	✓	✓	✓	✓	✓
Mandíbula MP318 U	✓	✓	✓	✓	✓	✓

#### Pasador (continuación)

Tren de rodaje	Hoja trasera			
Contrapeso	3,4 tm	3,9 tm		
Tipo de pluma	1 PC	1 PC		
Longitud de brazo	2,10 m (6'11")	2,10 m (6'11")	2,40 m (7'10")	2,60 m (8'6")
Mandíbula MP318 CC		✓*		
Mandíbula MP318 D		✓*	✓*	
Mandíbula MP318 P				
Mandíbula MP318 S	✓*	✓	✓*	✓*
Mandíbula MP318 U		✓*		

(continúa en la siguiente página)

# Especificaciones técnicas de los multiprocesadores

## Compatibilidad: Excavadoras de ruedas (continuación)

 Compatibilidad

 \* Rango de trabajo frontal únicamente

 Sin compatibilidad

### M318F (continuación)

#### Pasador (continuación)

Tren de rodaje	Hoja trasera (tren de rodaje ancho)					
	3,4 tm			3,9 tm		
Contrapeso	1 PC			1 PC		
Tipo de pluma	1 PC					
Longitud de brazo	2,10 m (6'11")	2,40 m (7'10")	2,60 m (8'6")	2,10 m (6'11")	2,40 m (7'10")	2,60 m (8'6")
Mandíbula MP318 CC	✓	✓*		✓	✓	✓
Mandíbula MP318 D	✓*	✓*		✓	✓	✓*
Mandíbula MP318 P				✓	✓*	
Mandíbula MP318 S	✓	✓*	✓*	✓	✓	✓
Mandíbula MP318 U	✓*			✓	✓	✓*

#### Mecanismo de enganche al bulón Cat

Tren de rodaje	Estabilizadores delanteros; hoja trasera		Estabilizadores delanteros y traseros		Estabilizadores delanteros; hoja trasera (tren de rodaje ancho)		Hoja trasera (tren de rodaje ancho)
	3,4 tm	3,9 tm	3,4 tm	3,9 tm	3,4 tm	3,9 tm	
Tipo de pluma	1 PC	1 PC	1 PC	1 PC	1 PC	1 PC	1 PC
Longitud de brazo	2,10 m (6'11")	2,10 m (6'11")	2,10 m (6'11")	2,10 m (6'11")	2,10 m (6'11")	2,10 m (6'11")	2,10 m (6'11")
Mandíbula MP318 CC							
Mandíbula MP318 D							
Mandíbula MP318 P							
Mandíbula MP318 S	✓	✓	✓	✓	✓	✓	✓*
Mandíbula MP318 U							

#### Acoplamiento dedicado CW-20s

Tren de rodaje	Estabilizadores delanteros; hoja trasera					
	3,4 tm			3,9 tm		
Contrapeso	1 PC			1 PC		
Tipo de pluma	1 PC					
Longitud de brazo	2,10 m (6'11")	2,40 m (7'10")	2,60 m (8'6")	2,10 m (6'11")	2,40 m (7'10")	2,60 m (8'6")
Mandíbula MP318 CC	✓	✓		✓	✓	
Mandíbula MP318 D	✓	✓	✓	✓	✓	✓
Mandíbula MP318 P	✓			✓		
Mandíbula MP318 S	✓	✓	✓	✓	✓	✓
Mandíbula MP318 U	✓	✓		✓	✓	

#### Acoplamiento dedicado CW-20s (continuación)

Tren de rodaje	Estabilizadores delanteros y traseros					
	3,4 tm			3,9 tm		
Contrapeso	1 PC			1 PC		
Tipo de pluma	1 PC					
Longitud de brazo	2,10 m (6'11")	2,40 m (7'10")	2,60 m (8'6")	2,10 m (6'11")	2,40 m (7'10")	2,60 m (8'6")
Mandíbula MP318 CC	✓	✓		✓	✓	
Mandíbula MP318 D	✓	✓	✓	✓	✓	✓
Mandíbula MP318 P	✓			✓		
Mandíbula MP318 S	✓	✓	✓	✓	✓	✓
Mandíbula MP318 U	✓	✓		✓	✓	

(continúa en la siguiente página)

# Especificaciones técnicas de los multiprocesadores

## Compatibilidad: Excavadoras de ruedas (continuación)

Compatibilidad

\* Rango de trabajo frontal únicamente

Sin compatibilidad

### M318F (continuación)

#### Acoplamiento dedicado CW-20s (continuación)

Tren de rodaje	Estabilizadores delanteros; hoja trasera (tren de rodaje ancho)				Hoja trasera (tren de rodaje ancho)	
	3,4 tm		3,9 tm		3,9 tm	
Contrapeso	1 PC		1 PC		1 PC	
Tipo de pluma	1 PC		1 PC		1 PC	
Longitud de brazo	2,10 m (6'11")	2,40 m (7'10")	2,10 m (6'11")	2,40 m (7'10")	2,10 m (6'11")	2,40 m (7'10")
Mandíbula MP318 CC	✓		✓		✓*	
Mandíbula MP318 D	✓		✓		✓*	
Mandíbula MP318 P						
Mandíbula MP318 S	✓	✓	✓	✓	✓*	✓*
Mandíbula MP318 U	✓		✓		✓*	

#### Acoplamiento dedicado CW-20

Tren de rodaje	Estabilizadores delanteros; hoja trasera					
	3,4 tm			3,9 tm		
Contrapeso	1 PC			1 PC		
Tipo de pluma	1 PC			1 PC		
Longitud de brazo	2,10 m (6'11")	2,40 m (7'10")	2,60 m (8'6")	2,10 m (6'11")	2,40 m (7'10")	2,60 m (8'6")
Mandíbula MP318 CC	✓	✓		✓	✓	
Mandíbula MP318 D	✓	✓	✓	✓	✓	✓
Mandíbula MP318 P	✓	✓		✓	✓	
Mandíbula MP318 S	✓	✓	✓	✓	✓	✓
Mandíbula MP318 U	✓	✓		✓	✓	

#### Acoplamiento dedicado CW-20 (continuación)

Tren de rodaje	Estabilizadores delanteros y traseros					
	3,4 tm			3,9 tm		
Contrapeso	1 PC			1 PC		
Tipo de pluma	1 PC			1 PC		
Longitud de brazo	2,10 m (6'11")	2,40 m (7'10")	2,60 m (8'6")	2,10 m (6'11")	2,40 m (7'10")	2,60 m (8'6")
Mandíbula MP318 CC	✓	✓		✓	✓	
Mandíbula MP318 D	✓	✓	✓	✓	✓	✓
Mandíbula MP318 P	✓	✓		✓	✓	
Mandíbula MP318 S	✓	✓	✓	✓	✓	✓
Mandíbula MP318 U	✓	✓		✓	✓	

#### Acoplamiento dedicado CW-20 (continuación)

Tren de rodaje	Estabilizadores delanteros; hoja trasera (tren de rodaje ancho)				Hoja trasera (tren de rodaje ancho)	
	3,4 tm		3,9 tm		3,9 tm	
Contrapeso	1 PC		1 PC		1 PC	
Tipo de pluma	1 PC		1 PC		1 PC	
Longitud de brazo	2,10 m (6'11")	2,40 m (7'10")	2,10 m (6'11")	2,40 m (7'10")	2,10 m (6'11")	2,40 m (7'10")
Mandíbula MP318 CC	✓		✓		✓*	
Mandíbula MP318 D	✓		✓		✓*	
Mandíbula MP318 P						
Mandíbula MP318 S	✓	✓	✓	✓	✓	✓*
Mandíbula MP318 U	✓		✓		✓*	

(continúa en la siguiente página)

# Especificaciones técnicas de los multiprocesadores

## Compatibilidad: Excavadoras de ruedas (continuación)

Compatibilidad

\* Rango de trabajo frontal únicamente

Sin compatibilidad

### M320D2

#### Pasador

Tren de rodaje	Estabilizadores delanteros; hoja trasera		Estabilizadores delanteros y traseros	
Contrapeso	4,0 tm		4,0 tm	
Tipo de pluma	1 PC		1 PC	
Longitud de brazo	2,50 m (8'2")	2,80 m (9'2")	2,50 m (8'2")	2,80 m (9'2")
Mandíbula MP318 CC	✓		✓	
Mandíbula MP318 D	✓		✓	
Mandíbula MP318 P				
Mandíbula MP318 S	✓		✓	
Mandíbula MP318 U	✓	✓	✓	✓

#### Mecanismo de enganche al bulón Cat

Tren de rodaje	Estabilizadores delanteros; hoja trasera	Estabilizadores delanteros y traseros
Contrapeso	4,0 tm	4,0 tm
Tipo de pluma	1 PC	1 PC
Longitud de brazo	2,50 m (8'2")	2,50 m (8'2")
Mandíbula MP318 CC		
Mandíbula MP318 D		
Mandíbula MP318 P		
Mandíbula MP318 S	✓	✓
Mandíbula MP318 U		

#### Acoplamiento dedicado CW-30s

Tren de rodaje	Estabilizadores delanteros; hoja trasera	Estabilizadores delanteros y traseros
Contrapeso	4,0 tm	4,0 tm
Tipo de pluma	1 PC	1 PC
Longitud de brazo	2,50 m (8'2")	2,50 m (8'2")
Mandíbula MP318 CC		
Mandíbula MP318 D		
Mandíbula MP318 P		
Mandíbula MP318 S		
Mandíbula MP318 U	✓	✓

#### Acoplamiento dedicado CW-30

Tren de rodaje	Estabilizadores delanteros; hoja trasera	Estabilizadores delanteros y traseros
Contrapeso	4,0 tm	4,0 tm
Tipo de pluma	1 PC	1 PC
Longitud de brazo	2,50 m (8'2")	2,50 m (8'2")
Mandíbula MP318 CC		
Mandíbula MP318 D		
Mandíbula MP318 P		
Mandíbula MP318 S		
Mandíbula MP318 U	✓	✓

(continúa en la siguiente página)

# Especificaciones técnicas de los multiprocesadores

## Compatibilidad: Excavadoras de ruedas (continuación)

Compatibilidad

\* Rango de trabajo frontal únicamente

Sin compatibilidad

### M320F

#### Pasador

Tren de rodaje	Estabilizadores delanteros; hoja trasera							
Contrapeso	3,7 tm				4,2 tm			
Tipo de pluma	VA		1 PC		VA		1 PC	
Longitud de brazo	2,50 m (8'2")	2,80 m (9'2")	2,50 m (8'2")	2,80 m (9'2")	2,50 m (8'2")	2,80 m (9'2")	2,50 m (8'2")	2,80 m (9'2")
Mandíbula MP318 CC	✓	✓	✓	✓	✓	✓	✓	✓
Mandíbula MP318 D	✓		✓	✓	✓		✓	✓
Mandíbula MP318 P			✓	✓			✓	✓
Mandíbula MP318 S	✓	✓	✓	✓	✓	✓	✓	✓
Mandíbula MP318 U	✓		✓	✓	✓		✓	✓

#### Pasador (continuación)

Tren de rodaje	Estabilizadores delanteros y traseros							
Contrapeso	3,7 tm				4,2 tm			
Tipo de pluma	VA		1 PC		VA		1 PC	
Longitud de brazo	2,50 m (8'2")	2,80 m (9'2")	2,50 m (8'2")	2,80 m (9'2")	2,50 m (8'2")	2,80 m (9'2")	2,50 m (8'2")	2,80 m (9'2")
Mandíbula MP318 CC	✓	✓	✓	✓	✓	✓	✓	✓
Mandíbula MP318 D	✓		✓	✓	✓		✓	✓
Mandíbula MP318 D			✓	✓			✓	✓
Mandíbula MP318 S	✓	✓	✓	✓	✓	✓	✓	✓
Mandíbula MP318 U	✓		✓	✓	✓		✓	✓

#### Pasador (continuación)

Tren de rodaje	Estabilizadores delanteros; hoja trasera (tren de rodaje ancho)							
Contrapeso	3,7 tm				4,2 tm			
Tipo de pluma	VA		1 PC		VA		1 PC	
Longitud de brazo	2,50 m (8'2")	2,80 m (9'2")	2,50 m (8'2")	2,80 m (9'2")	2,50 m (8'2")	2,80 m (9'2")	2,50 m (8'2")	2,80 m (9'2")
Mandíbula MP318 CC			✓	✓			✓	✓
Mandíbula MP318 D	✓		✓	✓	✓		✓	✓
Mandíbula MP318 P			✓				✓	
Mandíbula MP318 S	✓	✓	✓	✓	✓	✓	✓	✓
Mandíbula MP318 U			✓	✓			✓	✓

#### Pasador (continuación)

Tren de rodaje	Hoja trasera				Hoja trasera (tren de rodaje ancho)			
Contrapeso	4,2 tm		3,7 tm		4,2 tm			
Tipo de pluma	VA	1 PC	VA	1 PC	VA		1 PC	
Longitud de brazo	2,50 m (8'2")	2,50 m (8'2")	2,50 m (8'2")	2,50 m (8'2")	2,50 m (8'2")	2,80 m (9'2")	2,50 m (8'2")	2,80 m (9'2")
Mandíbula MP318 CC				✓*			✓	✓*
Mandíbula MP318 D		✓*		✓*	✓		✓	✓*
Mandíbula MP318 P							✓*	
Mandíbula MP318 S	✓*	✓*	✓*	✓*	✓	✓*	✓	✓
Mandíbula MP318 U							✓	✓*

(continúa en la siguiente página)

# Especificaciones técnicas de los multiprocesadores

## Compatibilidad: Excavadoras de ruedas (continuación)

Compatibilidad

\* Rango de trabajo frontal únicamente

Sin compatibilidad

### M320F (continuación)

#### Mecanismo de enganche al bulón Cat

Tren de rodaje	Estabilizadores delanteros; hoja trasera		Estabilizadores delanteros y traseros		Estabilizadores delanteros; hoja trasera (tren de rodaje ancho)	
	3,7 tm	4,2 tm	3,7 tm	4,2 tm	3,7 tm	4,2 tm
Contrapeso	3,7 tm	4,2 tm	3,7 tm	4,2 tm	3,7 tm	4,2 tm
Tipo de pluma	1 PC	1 PC	1 PC	1 PC	1 PC	1 PC
Longitud de brazo	2,50 m (8'2")	2,50 m (8'2")	2,50 m (8'2")	2,50 m (8'2")	2,50 m (8'2")	2,50 m (8'2")
Mandíbula MP318 CC	✓	✓	✓	✓		
Mandíbula MP318 D	✓	✓	✓	✓		
Mandíbula MP318 P	✓	✓	✓	✓		
Mandíbula MP318 S	✓	✓	✓	✓	✓	✓
Mandíbula MP318 U	✓	✓	✓	✓		

#### Acoplamiento dedicado CW-30s

Tren de rodaje	Estabilizadores delanteros; hoja trasera					
	3,7 tm			4,2 tm		
Tipo de pluma	VA	1 PC		VA	1 PC	
Longitud de brazo	2,50 m (8'2")	2,50 m (8'2")	2,80 m (9'2")	2,50 m (8'2")	2,50 m (8'2")	2,80 m (9'2")
Mandíbula MP318 CC	✓	✓	✓	✓	✓	✓
Mandíbula MP318 D	✓	✓	✓	✓	✓	✓
Mandíbula MP318 P	✓	✓	✓	✓	✓	✓
Mandíbula MP318 S	✓	✓	✓	✓	✓	✓
Mandíbula MP318 U	✓	✓	✓	✓	✓	✓

#### Acoplamiento dedicado CW-30s (continuación)

Tren de rodaje	Estabilizadores delanteros y traseros					
	3,7 tm			4,2 tm		
Tipo de pluma	VA	1 PC		VA	1 PC	
Longitud de brazo	2,50 m (8'2")	2,50 m (8'2")	2,80 m (9'2")	2,50 m (8'2")	2,50 m (8'2")	2,80 m (9'2")
Mandíbula MP318 CC	✓	✓	✓	✓	✓	✓
Mandíbula MP318 D	✓	✓	✓	✓	✓	✓
Mandíbula MP318 P	✓	✓	✓	✓	✓	✓
Mandíbula MP318 S	✓	✓	✓	✓	✓	✓
Mandíbula MP318 U	✓	✓	✓	✓	✓	✓

#### Acoplamiento dedicado CW-30s (continuación)

Tren de rodaje	Estabilizadores delanteros; hoja trasera (tren de rodaje ancho)						Hoja trasera (tren de rodaje ancho)	
	3,7 tm			4,2 tm			4,2 tm	
Tipo de pluma	VA	1 PC		VA	1 PC		VA	1 PC
Longitud de brazo	2,50 m (8'2")	2,50 m (8'2")	2,80 m (9'2")	2,50 m (8'2")	2,50 m (8'2")	2,80 m (9'2")	2,50 m (8'2")	2,50 m (8'2")
Mandíbula MP318 CC	✓	✓		✓	✓			✓*
Mandíbula MP318 D	✓	✓		✓	✓			✓*
Mandíbula MP318 P		✓			✓			
Mandíbula MP318 S	✓	✓	✓	✓	✓	✓	✓*	✓*
Mandíbula MP318 U		✓			✓			

(continúa en la siguiente página)

# Especificaciones técnicas de los multiprocesadores

## Compatibilidad: Excavadoras de ruedas (continuación)

 Compatibilidad

 \* Rango de trabajo frontal únicamente

 Sin compatibilidad

### M320F (continuación)

#### Acoplamiento dedicado CW-30

Tren de rodaje	Estabilizadores delanteros; hoja trasera					
	3,7 tm			4,2 tm		
Contrapeso	VA	1 PC		VA	1 PC	
Tipo de pluma	VA	1 PC		VA	1 PC	
Longitud de brazo	2,50 m (8'2")	2,50 m (8'2")	2,80 m (9'2")	2,50 m (8'2")	2,50 m (8'2")	2,80 m (9'2")
Mandíbula MP318 CC	✓	✓	✓	✓	✓	✓
Mandíbula MP318 D	✓	✓	✓	✓	✓	✓
Mandíbula MP318 P		✓			✓	
Mandíbula MP318 S	✓	✓	✓	✓	✓	✓
Mandíbula MP318 U	✓	✓	✓	✓	✓	✓

#### Acoplamiento dedicado CW-30 (continuación)

Tren de rodaje	Estabilizadores delanteros y traseros					
	3,7 tm			4,2 tm		
Contrapeso	VA	1 PC		VA	1 PC	
Tipo de pluma	VA	1 PC		VA	1 PC	
Longitud de brazo	2,50 m (8'2")	2,50 m (8'2")	2,80 m (9'2")	2,50 m (8'2")	2,50 m (8'2")	2,80 m (9'2")
Mandíbula MP318 CC	✓	✓	✓	✓	✓	✓
Mandíbula MP318 D	✓	✓	✓	✓	✓	✓
Mandíbula MP318 P		✓			✓	
Mandíbula MP318 S	✓	✓	✓	✓	✓	✓
Mandíbula MP318 U	✓	✓	✓	✓	✓	✓

#### Acoplamiento dedicado CW-30 (continuación)

Tren de rodaje	Estabilizadores delanteros; hoja trasera (tren de rodaje ancho)						Hoja trasera (tren de rodaje ancho)	
	3,7 tm			4,2 tm			4,2 tm	
Contrapeso	VA	1 PC		VA	1 PC		VA	1 PC
Tipo de pluma	VA	1 PC		VA	1 PC		VA	1 PC
Longitud de brazo	2,50 m (8'2")	2,50 m (8'2")	2,80 m (9'2")	2,50 m (8'2")	2,50 m (8'2")	2,80 m (9'2")	2,50 m (8'2")	2,50 m (8'2")
Mandíbula MP318 CC	✓	✓		✓	✓			✓*
Mandíbula MP318 D	✓	✓		✓	✓			✓*
Mandíbula MP318 P		✓			✓			
Mandíbula MP318 S	✓	✓	✓	✓	✓	✓	✓*	✓*
Mandíbula MP318 U		✓			✓			

(continúa en la siguiente página)



# Especificaciones técnicas de los multiprocesadores

## Compatibilidad: Excavadoras de ruedas (continuación)

Compatibilidad

\* Rango de trabajo frontal únicamente

Sin compatibilidad

### M322D2

#### Pasador

Tren de rodaje	Estabilizadores delanteros; hoja trasera					
	3,9 tm				4,4 tm	
Contrapeso	VA		1 PC		VA	
Tipo de pluma	2,20 m (7'3")	2,50 m (8'2")	2,20 m (7'3")	2,50 m (8'2")	2,20 m (7'3")	2,50 m (8'2")
Longitud de brazo	2,20 m (7'3")	2,50 m (8'2")	2,20 m (7'3")	2,50 m (8'2")	2,20 m (7'3")	2,50 m (8'2")
Mandíbula MP318 CC	✓		✓		✓	
Mandíbula MP318 D	✓		✓		✓	
Mandíbula MP318 P	✓		✓		✓	
Mandíbula MP318 S	✓	✓	✓	✓	✓	✓
Mandíbula MP318 U	✓	✓	✓	✓	✓	✓

#### Pasador (continuación)

Tren de rodaje	Estabilizadores delanteros; hoja trasera					
	4,4 tm		5,4 tm			
Contrapeso	1 PC		VA		1 PC	
Tipo de pluma	2,20 m (7'3")	2,50 m (8'2")	2,20 m (7'3")	2,50 m (8'2")	2,20 m (7'3")	2,50 m (8'2")
Longitud de brazo	2,20 m (7'3")	2,50 m (8'2")	2,20 m (7'3")	2,50 m (8'2")	2,20 m (7'3")	2,50 m (8'2")
Mandíbula MP318 CC	✓		✓		✓	
Mandíbula MP318 D	✓		✓		✓	
Mandíbula MP318 P	✓		✓		✓	
Mandíbula MP318 S	✓	✓	✓	✓	✓	✓
Mandíbula MP318 U	✓	✓	✓	✓	✓	✓

#### Pasador (continuación)

Tren de rodaje	Estabilizadores delanteros y traseros							
	3,9 tm				4,4 tm			
Contrapeso	VA		1 PC		VA		1 PC	
Tipo de pluma	2,20 m (7'3")	2,50 m (8'2")	2,20 m (7'3")	2,50 m (8'2")	2,20 m (7'3")	2,50 m (8'2")	2,20 m (7'3")	2,50 m (8'2")
Longitud de brazo	2,20 m (7'3")	2,50 m (8'2")	2,20 m (7'3")	2,50 m (8'2")	2,20 m (7'3")	2,50 m (8'2")	2,20 m (7'3")	2,50 m (8'2")
Mandíbula MP318 CC	✓		✓		✓		✓	
Mandíbula MP318 D	✓		✓		✓		✓	
Mandíbula MP318 P	✓		✓		✓		✓	
Mandíbula MP318 S	✓	✓	✓	✓	✓	✓	✓	✓
Mandíbula MP318 U	✓	✓	✓	✓	✓	✓	✓	✓

#### Pasador (continuación)

Tren de rodaje	Estabilizadores delanteros y traseros				Hoja trasera	
	5,4 tm				3,9 tm	
Contrapeso	VA		1 PC		VA	1 PC
Tipo de pluma	2,20 m (7'3")	2,50 m (8'2")	2,20 m (7'3")	2,50 m (8'2")	2,20 m (7'3")	2,20 m (7'3")
Longitud de brazo	2,20 m (7'3")	2,50 m (8'2")	2,20 m (7'3")	2,50 m (8'2")	2,20 m (7'3")	2,20 m (7'3")
Mandíbula MP318 CC	✓		✓		✓*	
Mandíbula MP318 D	✓		✓		✓*	
Mandíbula MP318 P	✓		✓			
Mandíbula MP318 S	✓	✓	✓	✓	✓*	✓*
Mandíbula MP318 U	✓	✓	✓	✓		

(continúa en la siguiente página)

# Especificaciones técnicas de los multiprocesadores

## Compatibilidad: Excavadoras de ruedas (continuación)

Compatibilidad

\* Rango de trabajo frontal únicamente

Sin compatibilidad

### M322D2 (continuación)

#### Pasador (continuación)

Tren de rodaje	Hoja trasera							
	4,4 tm				5,4 tm			
Contrapeso	VA		1 PC		VA		1 PC	
Tipo de pluma	2,20 m (7'3")	2,50 m (8'2")	2,20 m (7'3")	2,50 m (8'2")	2,20 m (7'3")	2,50 m (8'2")	2,20 m (7'3")	2,50 m (8'2")
Mandíbula MP318 CC	✓		✓		✓		✓	
Mandíbula MP318 D	✓		✓		✓		✓	
Mandíbula MP318 P	✓*		✓*		✓		✓	
Mandíbula MP318 S	✓	✓	✓	✓	✓	✓	✓	✓
Mandíbula MP318 U	✓*	✓*	✓*	✓*	✓	✓	✓	✓

#### Mecanismo de enganche al bulón Cat

Tren de rodaje	Estabilizadores delanteros; hoja trasera					
	3,9 tm		4,4 tm		5,4 tm	
Contrapeso	VA	1 PC	VA	1 PC	VA	1 PC
Tipo de pluma	2,20 m (7'3")	2,20 m (7'3")	2,20 m (7'3")	2,20 m (7'3")	2,20 m (7'3")	2,20 m (7'3")
Mandíbula MP318 CC	✓	✓	✓	✓	✓	✓
Mandíbula MP318 D	✓	✓	✓	✓	✓	✓
Mandíbula MP318 P						
Mandíbula MP318 S	✓	✓	✓	✓	✓	✓
Mandíbula MP318 U	✓	✓	✓	✓	✓	✓

#### Mecanismo de enganche al bulón Cat (continuación)

Tren de rodaje	Estabilizadores delanteros y traseros						Hoja trasera	
	3,9 tm		4,4 tm		5,4 tm		5,4 tm	
Contrapeso	VA	1 PC	VA	1 PC	VA	1 PC	VA	1 PC
Tipo de pluma	2,20 m (7'3")	2,20 m (7'3")	2,20 m (7'3")	2,20 m (7'3")	2,20 m (7'3")	2,20 m (7'3")	2,20 m (7'3")	2,20 m (7'3")
Mandíbula MP318 CC	✓	✓	✓	✓	✓	✓	✓*	✓*
Mandíbula MP318 D	✓	✓	✓	✓	✓	✓	✓*	✓*
Mandíbula MP318 P								
Mandíbula MP318 S	✓	✓	✓	✓	✓	✓	✓	✓
Mandíbula MP318 U	✓	✓	✓	✓	✓	✓	✓*	✓*

#### Acoplamiento dedicado CW-40s

Tren de rodaje	Estabilizadores delanteros; hoja trasera								
	3,9 tm			4,4 tm			5,4 tm		
Contrapeso	VA	1 PC		VA	1 PC		VA	1 PC	
Tipo de pluma	2,20 m (7'3")	2,20 m (7'3")	2,50 m (8'2")	2,20 m (7'3")	2,20 m (7'3")	2,50 m (8'2")	2,20 m (7'3")	2,20 m (7'3")	2,50 m (8'2")
Mandíbula MP318 CC									
Mandíbula MP318 D									
Mandíbula MP318 P									
Mandíbula MP318 S		✓			✓			✓	
Mandíbula MP318 U	✓	✓	✓	✓	✓	✓	✓	✓	✓

(continúa en la siguiente página)

# Especificaciones técnicas de los multiprocesadores

## Compatibilidad: Excavadoras de ruedas (continuación)

Compatibilidad

\* Rango de trabajo frontal únicamente

Sin compatibilidad

### M322D2 (continuación)

#### Acoplamiento dedicado CW-40s (continuación)

Tren de rodaje	Estabilizadores delanteros y traseros								
	3,9 tm			4,4 tm			5,4 tm		
Contrapeso	VA	1 PC		VA	1 PC		VA	1 PC	
Tipo de pluma	VA	1 PC		VA	1 PC		VA	1 PC	
Longitud de brazo	2,20 m (7'3")	2,20 m (7'3")	2,50 m (8'2")	2,20 m (7'3")	2,20 m (7'3")	2,50 m (8'2")	2,20 m (7'3")	2,20 m (7'3")	2,50 m (8'2")
Mandíbula MP318 CC									
Mandíbula MP318 D									
Mandíbula MP318 P									
Mandíbula MP318 S		✓			✓			✓	
Mandíbula MP318 U	✓	✓	✓	✓	✓	✓	✓	✓	✓

#### Acoplamiento dedicado CW-40s (continuación)

Tren de rodaje	Hoja trasera			
	4,4 tm	5,4 tm		
Tipo de pluma	1 PC	VA	1 PC	
Longitud de brazo	2,20 m (7'3")	2,20 m (7'3")	2,20 m (7'3")	2,50 m (8'2")
Mandíbula MP318 CC				
Mandíbula MP318 D				
Mandíbula MP318 P				
Mandíbula MP318 S	✓*		✓	
Mandíbula MP318 U		✓	✓	✓*

#### Acoplamiento dedicado CW-40

Tren de rodaje	Estabilizadores delanteros; hoja trasera								
	3,9 tm			4,4 tm			5,4 tm		
Contrapeso	VA	1 PC		VA	1 PC		VA	1 PC	
Tipo de pluma	VA	1 PC		VA	1 PC		VA	1 PC	
Longitud de brazo	2,20 m (7'3")	2,20 m (7'3")	2,50 m (8'2")	2,20 m (7'3")	2,20 m (7'3")	2,50 m (8'2")	2,20 m (7'3")	2,20 m (7'3")	2,50 m (8'2")
Mandíbula MP318 CC									
Mandíbula MP318 D									
Mandíbula MP318 P									
Mandíbula MP318 S		✓			✓			✓	
Mandíbula MP318 U	✓	✓	✓	✓	✓	✓	✓	✓	✓

#### Acoplamiento dedicado CW-40 (continuación)

Tren de rodaje	Estabilizadores delanteros y traseros								
	3,9 tm			4,4 tm			5,4 tm		
Contrapeso	VA	1 PC		VA	1 PC		VA	1 PC	
Tipo de pluma	VA	1 PC		VA	1 PC		VA	1 PC	
Longitud de brazo	2,20 m (7'3")	2,20 m (7'3")	2,50 m (8'2")	2,20 m (7'3")	2,20 m (7'3")	2,50 m (8'2")	2,20 m (7'3")	2,20 m (7'3")	2,50 m (8'2")
Mandíbula MP318 CC									
Mandíbula MP318 D									
Mandíbula MP318 P									
Mandíbula MP318 S		✓			✓			✓	
Mandíbula MP318 U	✓	✓	✓	✓	✓	✓	✓	✓	✓

(continúa en la siguiente página)

# Especificaciones técnicas de los multiprocesadores

## Compatibilidad: Excavadoras de ruedas (continuación)

 Compatibilidad

 \* Rango de trabajo frontal únicamente

 Sin compatibilidad

### M322D2 (continuación)

#### Acoplamiento dedicado CW-40 (continuación)

Tren de rodaje	Hoja trasera			
	4,4 tm		5,4 tm	
Contrapeso	4,4 tm		5,4 tm	
Tipo de pluma	1 PC		1 PC	
Longitud de brazo	2,20 m (7'3")	2,20 m (7'3")	2,20 m (7'3")	2,50 m (8'2")
Mandíbula MP318 CC				
Mandíbula MP318 D				
Mandíbula MP318 P				
Mandíbula MP318 S	✓*		✓	
Mandíbula MP318 U		✓	✓	✓*

### M322F

#### Pasador

Tren de rodaje	Hoja delantera; estabilizadores traseros							
	3,5 tm				4,7 tm			
Contrapeso	3,5 tm				4,7 tm			
Tipo de pluma	VA		1 PC		VA		1 PC	
Longitud de brazo	2,50 m (8'2")	2,90 m (9'6")	2,50 m (8'2")	2,90 m (9'6")	2,50 m (8'2")	2,90 m (9'6")	2,50 m (8'2")	2,90 m (9'6")
Mandíbula MP318 CC	✓		✓	✓	✓		✓	✓
Mandíbula MP318 D	✓		✓	✓	✓		✓	✓
Mandíbula MP318 P	✓		✓		✓		✓	
Mandíbula MP318 S	✓	✓	✓	✓	✓	✓	✓	✓
Mandíbula MP318 U	✓		✓		✓		✓	

#### Pasador (continuación)

Tren de rodaje	Estabilizadores delanteros; hoja trasera							
	3,5 tm				4,7 tm			
Contrapeso	3,5 tm				4,7 tm			
Tipo de pluma	VA		1 PC		VA		1 PC	
Longitud de brazo	2,50 m (8'2")	2,90 m (9'6")	2,50 m (8'2")	2,90 m (9'6")	2,50 m (8'2")	2,90 m (9'6")	2,50 m (8'2")	2,90 m (9'6")
Mandíbula MP318 CC	✓		✓	✓	✓		✓	✓
Mandíbula MP318 D	✓		✓	✓	✓		✓	✓
Mandíbula MP318 P	✓		✓		✓		✓	
Mandíbula MP318 S	✓	✓	✓	✓	✓	✓	✓	✓
Mandíbula MP318 U	✓		✓		✓		✓	

#### Pasador (continuación)

Tren de rodaje	Estabilizadores delanteros y traseros							
	3,5 tm				4,7 tm			
Contrapeso	3,5 tm				4,7 tm			
Tipo de pluma	VA		1 PC		VA		1 PC	
Longitud de brazo	2,50 m (8'2")	2,90 m (9'6")	2,50 m (8'2")	2,90 m (9'6")	2,50 m (8'2")	2,90 m (9'6")	2,50 m (8'2")	2,90 m (9'6")
Mandíbula MP318 CC	✓		✓	✓	✓		✓	✓
Mandíbula MP318 D	✓		✓	✓	✓		✓	✓
Mandíbula MP318 P	✓		✓		✓		✓	
Mandíbula MP318 S	✓	✓	✓	✓	✓	✓	✓	✓
Mandíbula MP318 U	✓		✓		✓		✓	

(continúa en la siguiente página)

# Especificaciones técnicas de los multiprocesadores

## Compatibilidad: Excavadoras de ruedas (continuación)

Compatibilidad

\* Rango de trabajo frontal únicamente

Sin compatibilidad

### M322F (continuación)

#### Pasador (continuación)

Tren de rodaje	Hoja trasera				
	3,5 tm		4,7 tm		
Tipo de pluma	1 PC	VA		1 PC	
Longitud de brazo	2,50 m (8'2")	2,50 m (8'2")	2,90 m (9'6")	2,50 m (8'2")	2,90 m (9'6")
Mandíbula MP318 CC		✓		✓	✓
Mandíbula MP318 D		✓		✓	✓
Mandíbula MP318 P		✓		✓	
Mandíbula MP318 S	✓*	✓	✓	✓	✓
Mandíbula MP318 U		✓		✓	

#### Acoplamiento dedicado CW-40s

Tren de rodaje	Hoja delantera; estabilizadores traseros				Estabilizadores delanteros; hoja trasera			
	3,5 tm		4,7 tm		3,5 tm		4,7 tm	
Tipo de pluma	VA	1 PC	VA	1 PC	VA	1 PC	VA	1 PC
Longitud de brazo	2,50 m (8'2")	2,50 m (8'2")	2,50 m (8'2")	2,50 m (8'2")	2,50 m (8'2")	2,50 m (8'2")	2,50 m (8'2")	2,50 m (8'2")
Mandíbula MP318 CC		✓		✓		✓		✓
Mandíbula MP318 D	✓	✓	✓	✓	✓	✓	✓	✓
Mandíbula MP318 P								
Mandíbula MP318 S	✓	✓	✓	✓	✓	✓	✓	✓
Mandíbula MP318 U		✓		✓		✓		✓

#### Acoplamiento dedicado CW-40s (continuación)

Tren de rodaje	Estabilizadores delanteros y traseros				Hoja trasera	
	3,5 tm		4,7 tm		4,7 tm	
Tipo de pluma	VA	1 PC	VA	1 PC	VA	1 PC
Longitud de brazo	2,50 m (8'2")	2,50 m (8'2")	2,50 m (8'2")	2,50 m (8'2")	2,50 m (8'2")	2,50 m (8'2")
Mandíbula MP318 CC		✓		✓		✓*
Mandíbula MP318 D	✓	✓	✓	✓	✓*	✓
Mandíbula MP318 P						
Mandíbula MP318 S	✓	✓	✓	✓	✓	✓
Mandíbula MP318 U		✓		✓		✓*

#### Acoplamiento dedicado CW-40

Tren de rodaje	Hoja delantera; estabilizadores traseros				Estabilizadores delanteros; hoja trasera			
	3,5 tm		4,7 tm		3,5 tm		4,7 tm	
Tipo de pluma	VA	1 PC	VA	1 PC	VA	1 PC	VA	1 PC
Longitud de brazo	2,50 m (8'2")	2,50 m (8'2")	2,50 m (8'2")	2,50 m (8'2")	2,50 m (8'2")	2,50 m (8'2")	2,50 m (8'2")	2,50 m (8'2")
Mandíbula MP318 CC	✓	✓	✓	✓	✓	✓	✓	✓
Mandíbula MP318 D	✓	✓	✓	✓	✓	✓	✓	✓
Mandíbula MP318 P								
Mandíbula MP318 S	✓	✓	✓	✓	✓	✓	✓	✓
Mandíbula MP318 U		✓		✓		✓		✓

(continúa en la siguiente página)

# Especificaciones técnicas de los multiprocesadores

## Compatibilidad: Excavadoras de ruedas (continuación)

Compatibilidad

\* Rango de trabajo frontal únicamente

Sin compatibilidad

### M322F (continuación)

#### Acoplamiento dedicado CW-40 (continuación)

Tren de rodaje	Estabilizadores delanteros y traseros				Hoja trasera	
	3,5 tm		4,7 tm		4,7 tm	
Contrapeso	VA	1 PC	VA	1 PC	VA	1 PC
Tipo de pluma	VA	1 PC	VA	1 PC	VA	1 PC
Longitud de brazo	2,50 m (8'2")	2,50 m (8'2")	2,50 m (8'2")	2,50 m (8'2")	2,50 m (8'2")	2,50 m (8'2")
Mandíbula MP318 CC	✓	✓	✓	✓	✓*	✓*
Mandíbula MP318 D	✓	✓	✓	✓	✓*	✓
Mandíbula MP318 P						
Mandíbula MP318 S	✓	✓	✓	✓	✓	✓
Mandíbula MP318 U		✓		✓		✓*

Para obtener información más completa sobre los productos Cat, servicios para distribuidores y soluciones industriales, visite nuestra página web [www.cat.com](http://www.cat.com)

© 2019 Caterpillar

Todos los derechos reservados

Los materiales y especificaciones están sujetos a cambios sin previo aviso. Las máquinas que aparecen en las fotografías pueden incluir equipamiento adicional. Consulte a su distribuidor Cat para conocer las opciones disponibles.

CAT, CATERPILLAR, LET'S DO THE WORK, sus respectivos logotipos, las imágenes "Caterpillar amarilla", "Power Edge" y "Modern Hex", así como las identidades corporativas y de producto aquí utilizadas, son marcas registradas de Caterpillar, y se prohíbe su utilización sin permiso.

GSJ99362-00 (01-2019)  
(AME, CEI, UE, N Am,  
S Am, Turquía)

