



Multi- processadores

MP318, MP324, MP332,
MP345, MP365

Especificações técnicas

A disponibilidade de acessórios pode variar de acordo com a região. Consulte o seu revendedor Cat® para obter informações sobre configurações específicas disponíveis em sua região.

Índice

Especificações	2				
Dimensões	5				
Especificações hidráulicas	11				
Correspondente	13				
318D2.....13	323F.....21	330F.....33	336 GC.....50	349F.....65	M318F.....74
318F.....13	323.....23	330 GC.....34	336.....52	349F XE.....66	M320D2.....77
320D2 GC.....14	325F CR.....25	330.....36	340D2.....55	349.....67	M320F.....78
320D2.....15	326D2.....26	335F CR.....37	340F.....57	352F.....68	M322D2.....81
320F.....16	326F.....27	336D2 GC.....38	340F UHD.....58	352F XE.....70	M322F.....84
320 GC.....17	329D2.....30	336D2 XE.....42	340.....61	352.....71	
320.....18	329F.....31	336F.....43	345 GC.....63	374F.....73	
323D2.....19	330D2.....31	336F XE.....47	349D2.....64	390F.....73	

Especificações técnicas de multiprocessadores

Especificações

Modelo	Número do componente do invólucro	Tipo de mandíbula	Abreviação do tipo de mandíbula	Número do tipo de mandíbula	Peso mínimo recomendado para o suporte		Peso máximo recomendado para o suporte	
					kg	lb	kg	lb
MP318	381-4048	Cortador de concreto	CC	399-1968	18.000	39.700	25.000	55.100
	381-4048	Demolição	D	415-7261	18.000	39.700	25.000	55.100
	381-4048	Pulverizador	P	419-9178	18.000	39.700	25.000	55.100
	381-4048	Tesoura	S	399-4291	18.000	39.700	25.000	55.100
	381-4048	Universal	U	554-3285	18.000	39.700	25.000	55.100
MP324	381-4042	Cortador de concreto	CC	395-0280	24.000	52.900	35.000	77.200
	381-4042	Demolição	D	397-9681	24.000	52.900	35.000	77.200
	381-4042	Pulverizador	P	388-0000	24.000	52.900	35.000	77.200
	381-4042	Tesoura	S	417-0589	24.000	52.900	35.000	77.200
	381-4042	Tesoura do tanque	TS	418-6385	24.000	52.900	35.000	77.200
	381-4042	Universal	U	524-3458	24.000	52.900	35.000	77.200
MP332	453-9680	Cortador de concreto	CC	454-5851	32.000	70.500	50.000	110.200
	453-9680	Demolição	D	459-4619	32.000	70.500	50.000	110.200
	453-9680	Pulverizador	P	459-3004	32.000	70.500	50.000	110.200
	453-9680	Tesoura	S	455-1469	32.000	70.500	50.000	110.200
	453-9680	Tesoura do tanque	TS	462-4503	32.000	70.500	50.000	110.200
	453-9680	Universal	U	552-2698	32.000	70.500	50.000	110.200
MP345	461-5577	Cortador de concreto	CC	463-3817	45.000	99.200	65.000	143.300
	461-5577	Demolição	D	468-3208	45.000	99.200	65.000	143.300
	461-5577	Pulverizador	P	467-3614	45.000	99.200	65.000	143.300
	461-5577	Tesoura	S	465-0361	45.000	99.200	65.000	143.300
MP365	481-1702	Cortador de concreto	CC	487-0302	65.000	143.300	90.000	198.400
	481-1702	Demolição	D	487-5924	65.000	143.300	90.000	198.400
	481-1702	Pulverizador	P	491-1012	65.000	143.300	90.000	198.400
	481-1702	Tesoura	S	482-5133	65.000	143.300	90.000	198.400

(continua na próxima página)

Especificações técnicas de multiprocessadores

Especificações (continuação)

Modelo	Número do componente do invólucro	Tipo de mandíbula	Abreviação do tipo de mandíbula	Número do tipo de mandíbula	Peso, apenas do invólucro		Peso, apenas da mandíbula		Peso, apenas da Estrutura de Transporte	
					kg	lb	kg	lb	kg	lb
MP318	381-4048	Cortador de concreto	CC	399-1968	1.211	2.670	723	1.594	91,5	201,6
	381-4048	Demolição	D	415-7261	1.211	2.670	732	1.614	91,5	201,6
	381-4048	Pulverizador	P	419-9178	1.211	2.670	872	1.922	91,5	201,6
	381-4048	Tesoura	S	399-4291	1.211	2.670	663	1.462	91,5	201,6
	381-4048	Universal	U	554-3285	1.211	2.670	763	1.682	91,5	201,6
MP324	381-4042	Cortador de concreto	CC	395-0280	1.645	3.627	1.038	2.288	111,0	244,7
	381-4042	Demolição	D	397-9681	1.645	3.627	1.063	2.344	111,0	244,7
	381-4042	Pulverizador	P	388-0000	1.645	3.627	1.196	2.637	111,0	244,7
	381-4042	Tesoura	S	417-0589	1.645	3.627	954	2.103	111,0	244,7
	381-4042	Tesoura do tanque	TS	418-6385	1.645	3.627	1.128	2.487	111,0	244,7
	381-4042	Universal	U	524-3458	1.645	3.627	1.081	2.383	111,0	244,7
MP332	453-9680	Cortador de concreto	CC	454-5851	1.871	4.125	1.350	2.976	191,3	421,7
	453-9680	Demolição	D	459-4619	1.871	4.125	1.476	3.254	191,3	421,7
	453-9680	Pulverizador	P	459-3004	1.871	4.125	1.494	3.294	191,3	421,7
	453-9680	Tesoura	S	455-1469	1.871	4.125	1.315	2.899	191,3	421,7
	453-9680	Tesoura do tanque	TS	462-4503	1.871	4.125	1.826	4.026	191,3	421,7
	453-9680	Universal	U	552-2698	1.871	4.125	1.494	3.294	191,3	421,7
MP345	461-5577	Cortador de concreto	CC	463-3817	2.345	5.170	1.971	4.345	288,8	636,7
	461-5577	Demolição	D	468-3208	2.345	5.170	2.192	4.833	288,8	636,7
	461-5577	Pulverizador	P	467-3614	2.345	5.170	2.234	4.925	288,8	636,7
	461-5577	Tesoura	S	465-0361	2.345	5.170	1.975	4.354	288,8	636,7
MP365	481-1702	Cortador de concreto	CC	487-0302	3.082	6.795	2.572	5.670	319,0	703,3
	481-1702	Demolição	D	487-5924	3.082	6.795	3.039	6.700	319,0	703,3
	481-1702	Pulverizador	P	491-1012	3.082	6.795	3.063	6.753	319,0	703,3
	481-1702	Tesoura	S	482-5133	3.082	6.795	2.768	6.102	319,0	703,3

(continua na próxima página)

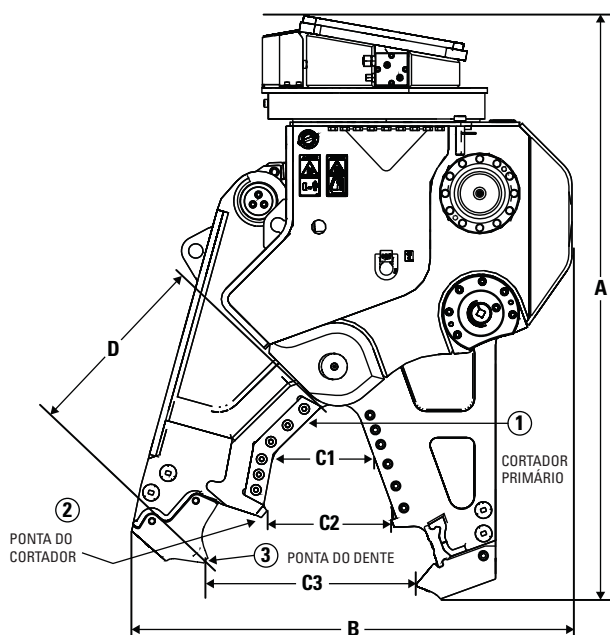
Especificações técnicas de multiprocessadores

Especificações (continuação)

Modelo	Número do componente do invólucro	Tipo de mandíbula	Abreviação do tipo de mandíbula	Número do tipo de mandíbula	Peso, invólucro e mandíbula		Peso, mandíbula e estrutura do transporte	
					kg	lb	kg	lb
MP318	381-4048	Cortador de concreto	CC	399-1968	1.934	4.264	814,45	1.796
	381-4048	Demolição	D	415-7261	1.943	4.284	823,45	1.815
	381-4048	Pulverizador	P	419-9178	2.083	4.592	963,45	2.124
	381-4048	Tesoura	S	399-4291	1.874	4.131	754,45	1.663
	381-4048	Universal	U	554-3285	1.974	4.352	854,45	1.884
MP324	381-4042	Cortador de concreto	CC	395-0280	2.683	5.915	1.149	2.533
	381-4042	Demolição	D	397-9681	2.708	5.970	1.174	2.588
	381-4042	Pulverizador	P	388-0000	2.841	6.263	1.307	2.881
	381-4042	Tesoura	S	417-0589	2.599	5.730	1.065	2.348
	381-4042	Tesoura do tanque	TS	418-6385	2.773	6.113	1.239	2.732
	381-4042	Universal	U	524-3458	2.726	6.010	1.192	2.628
MP332	453-9680	Cortador de concreto	CC	454-5851	3.221	7.101	1.541,3	3.398
	453-9680	Demolição	D	459-4619	3.347	7.379	1.667,3	3.676
	453-9680	Pulverizador	P	459-3004	3.365	7.419	1.685,3	3.715
	453-9680	Tesoura	S	455-1469	3.186	7.024	1.506,3	3.321
	453-9680	Tesoura do tanque	TS	462-4503	3.697	8.150	2.017,3	4.447
	453-9680	Universal	U	552-2698	3.365	7.419	1.685,3	3.715
MP345	461-5577	Cortador de concreto	CC	463-3817	4.316	9.515	2.259,8	4.982
	461-5577	Demolição	D	468-3208	4.537	10.002	2.480,8	5.469
	461-5577	Pulverizador	P	467-3614	4.579	10.095	2.522,8	5.562
	461-5577	Tesoura	S	465-0361	4.320	9.524	2.263,8	4.991
MP365	481-1702	Cortador de concreto	CC	487-0302	5.654	12.465	2.891	6.374
	481-1702	Demolição	D	487-5924	6.121	13.494	3.358	7.403
	481-1702	Pulverizador	P	491-1012	6.145	13.547	3.382	7.456
	481-1702	Tesoura	S	482-5133	5.850	12.897	3.087	6.806

Especificações técnicas de multiprocessadores

Dimensões – Cortador de concreto (CC) mandíbula

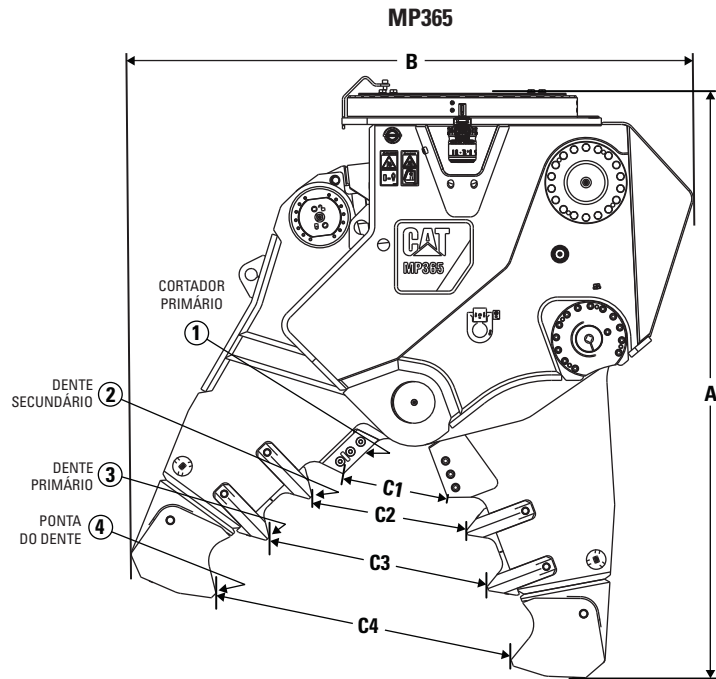
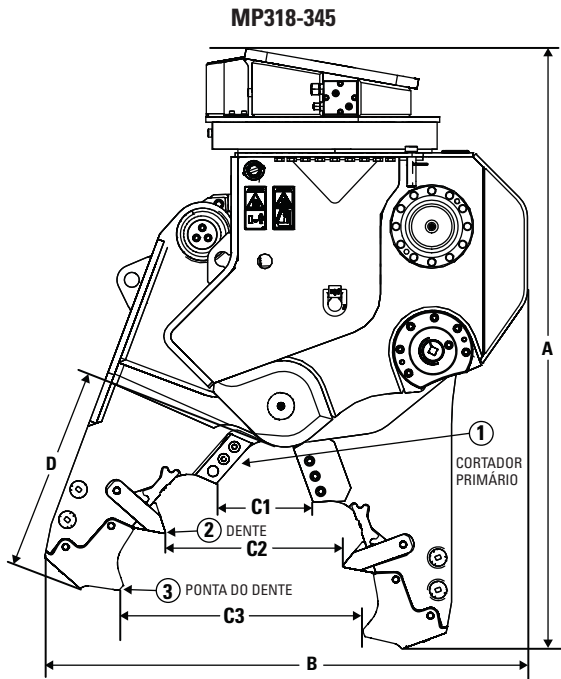


Modelo	(A) Comprimento, invólucro e mandíbula		(B) Altura, invólucro e mandíbula		(C1) Abertura da mandíbula		(C2) Abertura da mandíbula		(C3) Abertura da mandíbula		(D) Profundidade da mandíbula		Comprimento do cortador	
	mm	pol	mm	pol	mm	pol	mm	pol	mm	pol	mm	pol	mm	pol
MP318	1.972	77,64	1.296	51,02	324	12,76	368	14,49	682	26,85	645	25,39	382	15,04
MP324	2.133	83,98	1.485	58,46	380	14,96	513	20,20	826	32,52	753	29,65	439	17,28
MP332	2.175	85,63	1.864	73,39	450	17,72	541	21,30	927	36,50	869	24,21	496	19,53
MP345	2.344	92,28	2.200	86,61	498	19,61	617	24,29	1.023	40,28	913	35,94	501	19,72
MP365	2.663	104,84	2.534	99,76	668	26,30	752	29,61	1.232	48,50	1.051	41,38	634	24,96

Modelo	(1) Força de fechamento		(2) Força de fechamento		(3) Força de fechamento		(1) Força de esmagamento/corte		(2) Força de esmagamento/corte		(3) Força de esmagamento/corte	
	kN	st	kN	st	kN	st	kN	st	kN	st	kN	st
MP318	2.325	261,33	1.075	120,83	719	80,82	2.622	294,71	1.158	130,16	802	90,14
MP324	3.202	359,90	1.520	170,85	1.005	112,96	3.615	406,33	1.668	187,48	1.133	127,35
MP332	3.731	419,36	1.756	197,37	1.202	135,10	4.258	478,60	1.816	204,12	1.367	153,65
MP345	4.532	509,40	2.146	241,21	1.471	165,34	5.102	573,46	2.382	267,74	1.670	187,71
MP365	5.058	568,52	2.464	276,95	1.756	197,37	5.918	665,18	2.747	308,76	2.017	226,71

Especificações técnicas de multiprocessadores

Dimensões – demolição (D) mandíbula

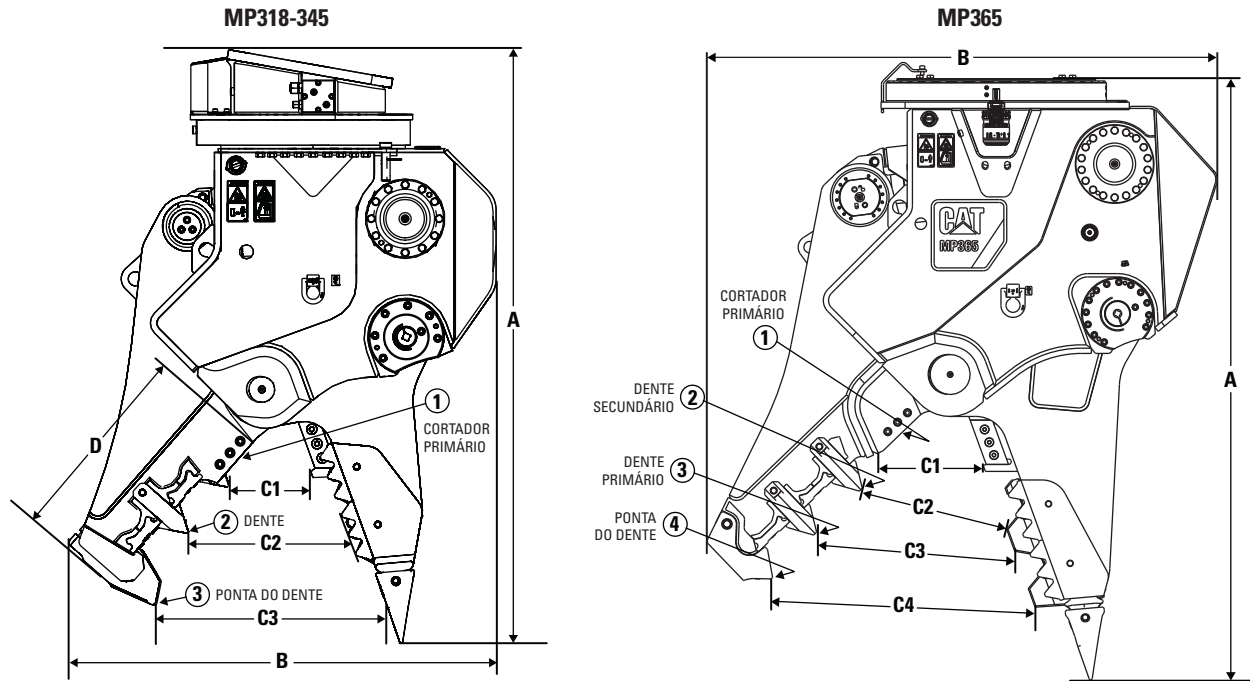


Modelo	(A) Comprimento, invólucro e mandíbula		(B) Altura, invólucro e mandíbula		(C1) Abertura da mandíbula		(C2) Abertura da mandíbula		(C3) Abertura da mandíbula		(C4) Abertura da mandíbula		(D) Profundidade da mandíbula		Comprimento do cortador	
	mm	pol	mm	pol	mm	pol	mm	pol	mm	pol	mm	pol	mm	pol	mm	pol
MP318	1.935	76,18	1.368	53,86	271	10,67	549	21,61	736	28,98			645	25,39	150	5,91
MP324	2.079	81,85	1.593	62,72	365	14,37	677	26,65	903	35,55			756	29,76	191	7,52
MP332	2.253	88,70	1.995	78,54	433	17,05	785	30,91	1.078	42,44			909	35,79	200	7,87
MP345	2.367	93,19	2.304	90,71	461	18,15	821	32,32	1.183	46,57			954	37,56	225	8,86
MP365	2.678	105,43	2.626	103,39	484	19,06	726	28,58	1.022	40,24	1.384	54,49	1.089	42,87	225	8,86

Modelo	(1) Força de fechamento		(2) Força de fechamento		(3) Força de fechamento		(4) Força de fechamento		(1) Força de esmagamento/corte		(2) Força de esmagamento/corte		(3) Força de esmagamento/corte		(4) Força de esmagamento/corte	
	kN	st	kN	st	kN	st	kN	st	kN	st	kN	st	kN	st	kN	st
MP318	2.409	270,77	1.038	116,67	721	81,04			2.687	302,02	1.203	135,22	824	92,62		
MP324	3.308	371,82	1.427	160,39	1.002	112,62			3.767	423,41	1.684	189,28	1.166	131,06		
MP332	3.584	402,84	1.651	185,57	1.155	129,82			4.094	460,17	1.951	219,29	1.347	151,40		
MP345	4.619	519,18	2.110	237,16	1.417	159,27			5.327	598,75	2.522	283,47	1.670	187,71		
MP365	6.236	700,93	3.374	379,24	2.369	266,28	1.704	191,53	7.298	820,30	4.086	459,27	2.855	320,90	2.031	228,28

Especificações técnicas de multiprocessadores

Dimensões – pulverizador (P) mandíbula

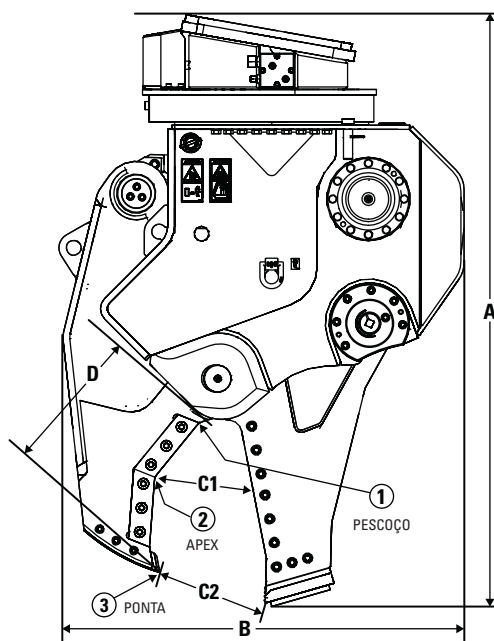


Modelo	(A) Comprimento, invólucro e mandíbula		(B) Altura, invólucro e mandíbula		(C1) Abertura da mandíbula		(C2) Abertura da mandíbula		(C3) Abertura da mandíbula		(C4) Abertura da mandíbula		(D) Profundidade da mandíbula		Comprimento do cortador	
	mm	pol	mm	pol	mm	pol	mm	pol	mm	pol	mm	pol	mm	pol	mm	pol
MP318	2.006	78,98	1.307	51,46	275	10,83	453	17,83	824	32,44			666	26,22	200	7,87
MP324	2.183	85,94	1.466	57,72	330	12,99	588	23,15	965	37,99			764	30,08	200	7,87
MP332	2.277	89,65	1.879	73,98	384	15,12	617	24,29	803	31,61			840	33,07	200	7,87
MP345	2.503	98,54	2.138	84,17	429	16,89	661	26,02	938	36,93			868	34,17	225	8,86
MP365	2.869	112,95	2.491	98,07	483	19,02	719	28,31	953	37,52	1.260	49,61	1.089	42,87	225	8,86

Modelo	(1) Força de fechamento		(2) Força de fechamento		(3) Força de fechamento		(4) Força de fechamento		(1) Força de esmagamento/corte		(2) Força de esmagamento/corte		(3) Força de esmagamento/corte		(4) Força de esmagamento/corte	
	kN	st	kN	st	kN	st	kN	st	kN	st	kN	st	kN	st	kN	st
MP318	2.279	256,16	1.004	112,85	695	78,12			2.570	288,87	1.131	127,12	781	87,78		
MP324	3.277	368,33	1.449	162,87	971	109,14			3.727	418,91	1.664	187,03	1.104	124,09		
MP332	4.336	487,37	1.736	195,13	1.268	142,52			4.947	556,04	1.962	220,53	1.439	161,74		
MP345	4.842	544,24	2.124	238,74	1.519	170,74			5.616	631,24	2.468	277,40	1.768	198,72		
MP365	6.043	679,23	3.117	350,35	2.177	244,69	1.678	188,61	7.193	808,49	3.655	410,82	2.565	288,31	1.977	222,21

Especificações técnicas de multiprocessadores

Dimensões – tesoura (S) mandíbula

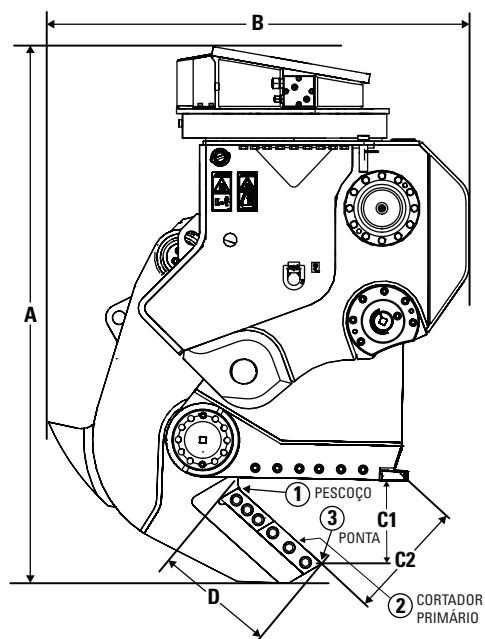


Modelo	(A) Comprimento, invólucro e mandíbula		(B) Altura, invólucro e mandíbula		(C1) Abertura da mandíbula		(C2) Abertura da mandíbula		(D) Profundidade da mandíbula		Comprimento do cortador	
	mm	pol	mm	pol	mm	pol	mm	pol	mm	pol	mm	pol
MP318	1.897	74,69	1.298	51,10	312	12,28	322	12,68	490	19,29	382	15,04
MP324	2.082	81,97	1.419	55,87	368	14,49	394	15,51	610	24,02	496	19,53
MP332	2.146	84,49	1.615	63,58	425	16,73	471	18,54	677	26,65	572	22,52
MP345	2.296	90,39	1.865	73,43	469	18,46	500	19,69	744	29,29	579	22,80
MP365	2.597	102,24	2.133	83,98	547	21,54	552	21,73	860	33,86	714	28,11

Modelo	(1) Força de fechamento		(2) Força de fechamento		(3) Força de fechamento		(1) Força de esmagamento/corte		(2) Força de esmagamento/corte		(3) Força de esmagamento/corte	
	kN	st	kN	st	kN	st	kN	st	kN	st	kN	st
MP318	3.663	411,72	1.656	186,13	975	109,59	4.012	450,95	1.827	205,35	1.011	113,64
MP324	5.393	606,17	2.214	248,85	1.285	144,43	5.956	669,45	2.445	274,82	1.332	149,72
MP332	7.171	806,02	2.801	314,83	1.587	178,38	7.890	886,84	3.124	351,14	1.652	185,68
MP345	7.524	845,70	3.228	362,83	1.872	210,41	8.463	951,24	3.637	408,80	1.945	218,62
MP365	10.061	1.130,86	3.887	436,90	2.260	254,02	11.295	1.269,56	4.357	489,73	2.342	263,24

Especificações técnicas de multiprocessadores

Dimensões – tesoura do tanque (TS) mandíbula

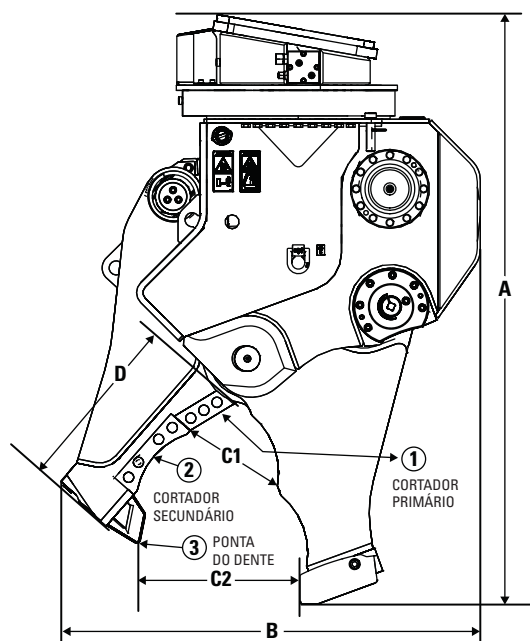


Modelo	(A) Comprimento, invólucro e mandíbula		(B) Altura, invólucro e mandíbula		(C1) Abertura da mandíbula		(C2) Abertura da mandíbula		(D) Profundidade da mandíbula		Comprimento do cortador	
	mm	pol	mm	pol	mm	pol	mm	pol	mm	pol	mm	pol
MP324	2.129	83,82	1.571	61,85	347	13,66	485	19,09	490	19,29	439	17,28
MP332	2.200	86,61	1.969	77,52	384	15,12	521	20,51			600	23,62

Modelo	(1) Força de fechamento		(2) Força de fechamento		(3) Força de fechamento		(1) Força de esmagamento/corte		(2) Força de esmagamento/corte		(3) Força de esmagamento/corte	
	kN	st	kN	st	kN	st	kN	st	kN	st	kN	st
MP324	3.976	446,90	2.189	246,04	1.507	169,39	4.344	488,27	1.894	212,89	1.550	174,22
MP332	7.048	792,20	2.988	335,85	1.882	211,54	7.048	792,20	3.045	342,26	1.934	217,38

Especificações técnicas de multiprocessadores

Dimensões – Universal (U)



Modelo	(A) Comprimento, invólucro e mandíbula		(B) Altura, invólucro e mandíbula		(C1) Abertura da mandíbula		(C2) Abertura da mandíbula		(D) Profundidade da mandíbula		Comprimento do cortador	
	mm	pol	mm	pol	mm	pol	mm	pol	mm	pol	mm	pol
MP318	2.003	78,86	1.274	50,16	326	12,83	462	18,19	565	22,24	400	15,75
MP324	2.186	86,06	1.464	57,64	422	16,61	642	25,28	680	26,77	526	20,71
MP332	2.303	90,67	1.866	73,46	420	16,54	717	28,23	835	32,87	670	26,38

Modelo	(1) Força de fechamento		(2) Força de fechamento		(3) Força de fechamento		(1) Força de esmagamento/corte		(2) Força de esmagamento/corte		(3) Força de esmagamento/corte	
	kN	st	kN	st	kN	st	kN	st	kN	st	kN	st
MP318	2.511	282,24	1.339	150,50	803	90,26	2.661	299,10	1.489	167,36	855	96,10
MP324	3.386	380,59	1.724	193,78	1.083	121,73	3.646	409,81	1.964	220,75	1.180	132,63
MP332	4.223	474,67	2.262	254,25	1.285	144,43	4.743	533,11	2.600	292,24	1.436	161,41

Especificações hidráulicas

Modelo	Tipo de mandíbula	Pressão operacional máxima, circuito de mandíbula		Fluxo máximo de óleo, circuito de mandíbula		Fluxo máximo de retorno do óleo, circuito de mandíbula	
		kPa	psi	L/min	gpm	L/min	gpm
MP318	Cortador de concreto	35.000	5.076	150	39,6	240	63,4
	Demolição	35.000	5.076	150	39,6	240	63,4
	Pulverizador	35.000	5.076	150	39,6	240	63,4
	Tesoura	35.000	5.076	150	39,6	240	63,4
	Universal	35.000	5.076	150	39,6	240	63,4
MP324	Cortador de concreto	35.000	5.076	225	59,4	370	97,8
	Demolição	35.000	5.076	225	59,4	370	97,8
	Pulverizador	35.000	5.076	225	59,4	370	97,8
	Tesoura	35.000	5.076	225	59,4	370	97,8
	Tesoura do tanque	35.000	5.076	225	59,4	370	97,8
	Universal	35.000	5.076	225	59,4	370	97,8
MP332	Cortador de concreto	35.000	5.076	280	74,0	463	122,3
	Demolição	35.000	5.076	280	74,0	463	122,3
	Pulverizador	35.000	5.076	280	74,0	463	122,3
	Tesoura	35.000	5.076	280	74,0	463	122,3
	Tesoura do tanque	35.000	5.076	280	74,0	463	122,3
	Universal	35.000	5.076	280	74,0	463	122,3
MP345	Cortador de concreto	35.000	5.076	360	95,1	635	167,8
	Demolição	35.000	5.076	360	95,1	635	167,8
	Pulverizador	35.000	5.076	360	95,1	635	167,8
	Tesoura	35.000	5.076	360	95,1	635	167,8
MP365	Cortador de concreto	35.000	5.076	450	118,9	810	214,0
	Demolição	35.000	5.076	450	118,9	810	214,0
	Pulverizador	35.000	5.076	450	118,9	810	214,0
	Tesoura	35.000	5.076	450	118,9	810	214,0

(continua na próxima página)

Especificações técnicas de multiprocessadores

Especificações hidráulicas (continuação)

Modelo	Tipo de mandíbula	Tempo de ciclo, circuito de mandíbula aberta	Tempo de ciclo, circuito de mandíbula fechada	Tempo de ciclo, circuito de mandíbula	Pressão máxima de operação, circuito de rotação		Fluxo máximo de óleo para desempenho ideal, circuito de rotação	
		segundos	segundos	segundos	kPa	psi	L/min	gpm
MP318	Cortador de concreto	1,6	1	2,6	14.000	2.031	40	10,6
	Demolição	1,6	1	2,6	14.000	2.031	40	10,6
	Pulverizador	1,6	1	2,6	14.000	2.031	40	10,6
	Tesoura	1,6	1	2,6	14.000	2.031	40	10,6
	Universal	1,6	1	2,6	14.000	2.031	40	10,6
MP324	Cortador de concreto	1,8	1,2	3	14.000	2.031	40	10,6
	Demolição	1,8	1,2	3	14.000	2.031	40	10,6
	Pulverizador	1,8	1,2	3	14.000	2.031	40	10,6
	Tesoura	1,8	1,2	3	14.000	2.031	40	10,6
	Tesoura do tanque	1,8	1,2	3	14.000	2.031	40	10,6
	Universal	1,8	1,2	3	14.000	2.031	40	10,6
MP332	Cortador de concreto	1,9	1,3	3,2	16.000	2.321	40	10,6
	Demolição	1,9	1,3	3,2	16.000	2.321	40	10,6
	Pulverizador	1,9	1,3	3,2	16.000	2.321	40	10,6
	Tesoura	1,9	1,3	3,2	16.000	2.321	40	10,6
	Tesoura do tanque	1,9	1,3	3,2	16.000	2.321	40	10,6
	Universal	1,9	1,3	3,2	16.000	2.321	40	10,6
MP345	Cortador de concreto	1,9	1,4	3,3	16.000	2.321	50	13,2
	Demolição	1,9	1,4	3,3	16.000	2.321	50	13,2
	Pulverizador	1,9	1,4	3,3	16.000	2.321	50	13,2
	Tesoura	1,9	1,4	3,3	16.000	2.321	50	13,2
MP365	Cortador de concreto	2,1	1,6	3,7	16.000	2.321	50	13,2
	Demolição	2,1	1,6	3,7	16.000	2.321	50	13,2
	Pulverizador	2,1	1,6	3,7	16.000	2.321	50	13,2
	Tesoura	2,1	1,6	3,7	16.000	2.321	50	13,2

Correspondente – Escavadeiras de esteira

 Correspondência

 * Área de trabalho somente na frente

 Sem correspondente

318D2

Pin-on

Material rodante	L	
Contrapeso	—	
Tipo da lança	Alcance	
Comprimento da lança	2,90 m (9'6")	2,60 m (8'6")
Mandíbula MP318 CC		✓*
Mandíbula MP318 D		✓*
Mandíbula MP318 P		
Mandíbula MP318 S	✓*	✓*
Mandíbula MP318 U		

318F

Pin-on

Material rodante	L			
Contrapeso	—			
Tipo da lança	Alcance			
Comprimento da lança	2,25 m (7'5")	2,60 m (8'6")	2,90 m (9'6")	3,10 m (10'2")
Mandíbula MP318 CC	✓	✓	✓*	
Mandíbula MP318 D	✓	✓	✓*	✓*
Mandíbula MP318 P	✓	✓*	✓*	
Mandíbula MP318 S	✓	✓	✓	✓*
Mandíbula MP318 U	✓	✓*	✓	

Acoplador de Engate Rápido Cat

Material rodante	L
Contrapeso	—
Tipo da lança	Alcance
Comprimento da lança	2,25 m (7'5")
Mandíbula MP318 CC	
Mandíbula MP318 D	✓*
Mandíbula MP318 P	
Mandíbula MP318 S	✓*
Mandíbula MP318 U	

Acoplador CW-30 Dedicado

Material rodante	L	
Contrapeso	—	
Tipo da lança	Alcance	
Comprimento da lança	2,25 m (7'5")	2,60 m (8'6")
Mandíbula MP318 CC	✓*	
Mandíbula MP318 D	✓*	
Mandíbula MP318 P		
Mandíbula MP318 S	✓	✓*
Mandíbula MP318 U	✓*	

(continua na próxima página)

Especificações técnicas de multiprocessadores

Correspondente – Escavadeira de Esteira (continuação)

Correspondência

* Área de trabalho somente na frente

Sem correspondente

318F (continuação)

Acoplador CW-30 Dedicado

Material rodante	L	
Contrapeso	—	
Tipo da lança	Alcance	
Comprimento da lança	2,25 m (7'5")	2,60 m (8'6")
Mandíbula MP318 CC	✓*	
Mandíbula MP318 D	✓*	
Mandíbula MP318 P		
Mandíbula MP318 S	✓	✓*
Mandíbula MP318 U	✓*	

320D2 GC

Pin-on

Material rodante	—	
Contrapeso	—	
Tipo da lança	Alcance	
Comprimento da lança	2,50 m (8'2")	2,92 m (9'7")
Mandíbula MP318 CC	✓	✓
Mandíbula MP318 D	✓	✓
Mandíbula MP318 P	✓	✓*
Mandíbula MP318 S	✓	✓
Mandíbula MP318 U	✓	✓*

Acoplador de Engate Rápido Cat

Material rodante	—
Contrapeso	—
Tipo da lança	Alcance
Comprimento da lança	2,50 m (8'2")
Mandíbula MP318 CC	
Mandíbula MP318 D	
Mandíbula MP318 P	
Mandíbula MP318 S	✓*
Mandíbula MP318 U	

Acoplador CW-40 Dedicado

Material rodante	—	
Contrapeso	—	
Tipo da lança	Alcance	
Comprimento da lança	2,50 m (8'2")	2,92 m (9'7")
Mandíbula MP318 CC	✓*	
Mandíbula MP318 D	✓*	
Mandíbula MP318 P		
Mandíbula MP318 S	✓	✓*
Mandíbula MP318 U	✓*	

(continua na próxima página)

Correspondente – Escavadeira de Esteira (continuação)

 Correspondência

 * Área de trabalho somente na frente

 Sem correspondente

320D2 GC (continuação)

Acoplador CW-40 Dedicado

Material rodante	—	
Contrapeso	—	
Tipo da lança	Alcance	
Comprimento da lança	2,50 m (8'2")	2,92 m (9'7")
Mandíbula MP318 CC	✓*	
Mandíbula MP318 D	✓*	
Mandíbula MP318 P		
Mandíbula MP318 S	✓	✓*
Mandíbula MP318 U	✓*	

320D2

Pin-on

Material rodante	—		L	
Contrapeso	—		—	
Tipo da lança	Alcance HD		Alcance HD	
Comprimento da lança	2,50 m HD (8'2")	2,92 m HD (9'7")	2,50 m HD (8'2")	2,92 m HD (9'7")
Mandíbula MP318 CC	✓	✓*	✓	✓
Mandíbula MP318 D	✓	✓	✓	✓
Mandíbula MP318 P	✓	✓*	✓	✓
Mandíbula MP318 S	✓	✓	✓	✓
Mandíbula MP318 U	✓	✓*	✓	✓

Acoplador de Engate Rápido Cat

Material rodante	L	
Contrapeso	—	
Tipo da lança	Alcance HD	
Comprimento da lança	2,50 m HD (8'2")	2,92 m HD (9'7")
Mandíbula MP318 CC	✓	✓*
Mandíbula MP318 D	✓	✓*
Mandíbula MP318 P	✓*	
Mandíbula MP318 S	✓	✓*
Mandíbula MP318 U	✓*	

Acoplador CW-40 Dedicado

Material rodante	L	
Contrapeso	—	
Tipo da lança	Alcance HD	
Comprimento da lança	2,50 m HD (8'2")	2,92 m HD (9'7")
Mandíbula MP318 CC	✓	✓
Mandíbula MP318 D	✓	✓
Mandíbula MP318 P	✓	✓*
Mandíbula MP318 S	✓	✓
Mandíbula MP318 U	✓	✓*

(continua na próxima página)

Especificações técnicas de multiprocessadores

Correspondente – Escavadeira de Esteira (continuação)

Correspondência

* Área de trabalho somente na frente

Sem correspondente

320D2 (continuação)

Acoplador CW-40 Dedicado

Material rodante	L	
Contrapeso	—	
Tipo da lança	Alcance HD	
Comprimento da lança	2,50 m HD (8'2")	2,92 m HD (9'7")
Mandíbula MP318 CC	✓	✓
Mandíbula MP318 D	✓	✓
Mandíbula MP318 P	✓	✓*
Mandíbula MP318 S	✓	✓
Mandíbula MP318 U	✓	✓*

320F

Pin-on

Material rodante	—		L					
Contrapeso	—		—					
Tipo da lança	Alcance		VA		Alcance		VA	
Comprimento da lança	2,92 m HD (9'7")	2,92 m HD (9'7")	2,50 m HD (8'2")	2,92 m HD (9'7")	2,50 m HD (8'2")	2,92 m HD (9'7")	2,50 m HD (8'2")	2,92 m HD (9'7")
Mandíbula MP318 CC	✓	✓	✓	✓	✓	✓	✓	✓
Mandíbula MP318 D	✓	✓	✓	✓	✓	✓	✓	✓
Mandíbula MP318 P	✓	✓*	✓	✓	✓	✓	✓	✓
Mandíbula MP318 S	✓	✓	✓	✓	✓	✓	✓	✓
Mandíbula MP318 U	✓	✓*	✓	✓	✓	✓	✓	✓

Acoplador de Engate Rápido Cat

Material rodante	L			
Contrapeso	—			
Tipo da lança	Alcance		VA	
Comprimento da lança	2,50 m HD (8'2")	2,92 m HD (9'7")	2,50 m HD (8'2")	2,92 m HD (9'7")
Mandíbula MP318 CC	✓	✓	✓	✓*
Mandíbula MP318 D	✓	✓	✓	✓*
Mandíbula MP318 P	✓	✓*	✓*	
Mandíbula MP318 S	✓	✓	✓	✓*
Mandíbula MP318 U	✓	✓*	✓*	

Acoplador CW-40 Dedicado

Material rodante	—		L		
Contrapeso	—		—		
Tipo da lança	Alcance		Alcance		VA
Comprimento da lança	2,92 m HD (9'7")	2,50 m HD (8'2")	2,92 m HD (9'7")	2,50 m HD (8'2")	2,92 m HD (9'7")
Mandíbula MP318 CC	✓*	✓	✓	✓	✓
Mandíbula MP318 D	✓*	✓	✓	✓	✓
Mandíbula MP318 P		✓	✓	✓	✓*
Mandíbula MP318 S	✓	✓	✓	✓	✓
Mandíbula MP318 U	✓*	✓	✓	✓	✓*

(continua na próxima página)

Especificações técnicas de multiprocessadores

Correspondente – Escavadeira de Esteira (continuação)

Correspondência

* Área de trabalho somente na frente

Sem correspondente

320F (continuação)

Acoplador CW-40 Dedicado

Material rodante	—					L
Contrapeso	—					—
Tipo da lança	Alcance		Alcance		VA	
Comprimento da lança	2,92 m HD (9'7")	2,50 m HD (8'2")	2,92 m HD (9'7")	2,50 m HD (8'2")	2,92 m HD (9'7")	
Mandíbula MP318 CC	✓*	✓	✓	✓	✓	✓
Mandíbula MP318 D	✓*	✓	✓	✓	✓	✓
Mandíbula MP318 P		✓	✓	✓	✓	✓*
Mandíbula MP318 S	✓	✓	✓	✓	✓	✓
Mandíbula MP318 U	✓*	✓	✓	✓	✓	✓*

320 GC

Pin-on

Material Rodante	—				L	
Contrapeso	3,7 mt		4,2 mt		4,2 mt	
Tipo da lança	Alcance		Alcance		Alcance	
Comprimento da lança	2,50 m (8'2")	2,92 m (9'7")	2,50 m (8'2")	2,92 m (9'7")	2,50 m (8'2")	2,92 m (9'7")
Mandíbula MP318 CC	✓	✓	✓	✓	✓	✓
Mandíbula MP318 D	✓	✓	✓	✓	✓	✓
Mandíbula MP318 P	✓	✓*	✓	✓	✓	✓
Mandíbula MP318 S	✓	✓	✓	✓	✓	✓
Mandíbula MP318 U	✓	✓	✓	✓	✓	✓

Acoplador de Engate Rápido Cat

Material rodante	—		L	
Contrapeso	4,2 mt		4,2 mt	
Tipo da lança	Alcance		Alcance	
Comprimento da lança	2,50 m (8'2")	2,92 m (9'7")	2,50 m (8'2")	2,92 m (9'7")
Mandíbula MP318 CC	✓	✓*	✓	✓
Mandíbula MP318 D	✓	✓*	✓	✓
Mandíbula MP318 P	✓*		✓	✓
Mandíbula MP318 S	✓	✓*	✓	✓
Mandíbula MP318 U	✓*		✓	✓

Acoplador CW-40 Dedicado

Material rodante	—				L	
Contrapeso	3,7 mt		4,2 mt		4,2 mt	
Tipo da lança	Alcance		Alcance		Alcance	
Comprimento da lança	2,50 m (8'2")	2,92 m (9'7")	2,50 m (8'2")	2,92 m (9'7")	2,50 m (8'2")	2,92 m (9'7")
Mandíbula MP318 CC	✓*		✓	✓	✓	✓
Mandíbula MP318 D	✓*		✓	✓	✓	✓
Mandíbula MP318 P			✓	✓*	✓	✓
Mandíbula MP318 S	✓	✓*	✓	✓	✓	✓
Mandíbula MP318 U	✓*		✓	✓	✓	✓

(continua na próxima página)

Especificações técnicas de multiprocessadores

Correspondente – Escavadeira de Esteira (continuação)

Correspondência

* Área de trabalho somente na frente

Sem correspondente

320 GC (continuação)

Acoplador CW-40 Dedicado

Material rodante	—				L	
Contrapeso	3,7 mt		4,2 mt		4,2 mt	
Tipo da lança	Alcance		Alcance		Alcance	
Comprimento da lança	2,50 m (8'2")	2,92 m (9'7")	2,50 m (8'2")	2,92 m (9'7")	2,50 m (8'2")	2,92 m (9'7")
Mandíbula MP318 CC	✓*		✓	✓	✓	✓
Mandíbula MP318 D	✓*		✓	✓	✓	✓
Mandíbula MP318 P			✓	✓*	✓	✓
Mandíbula MP318 S	✓	✓*	✓	✓	✓	✓
Mandíbula MP318 U	✓*		✓	✓	✓	✓

320

Pin-on

Material rodante	L							
Contrapeso	3,7 mt				4,2 mt			
Tipo da lança	Alcance HD		Alcance		Alcance HD		VA	
Comprimento da lança	2,50 m HD (8'2")	2,92 m HD (9'7")	2,50 m (8'2")	2,92 m (9'7")	2,50 m HD (8'2")	2,92 m HD (9'7")	2,50 m (8'2")	2,92 m (9'7")
Mandíbula MP318 CC	✓	✓	✓	✓	✓	✓	✓	✓
Mandíbula MP318 D	✓	✓	✓	✓	✓	✓	✓	✓
Mandíbula MP318 P	✓	✓	✓	✓	✓	✓	✓	✓
Mandíbula MP318 S	✓	✓	✓	✓	✓	✓	✓	✓
Mandíbula MP318 U	✓	✓	✓	✓	✓	✓	✓	✓

Acoplador de Engate Rápido Cat

Material rodante	L							
Contrapeso	3,7 mt				4,2 mt			
Tipo da lança	Alcance HD		Alcance		Alcance HD		VA	
Comprimento da lança	2,50 m HD (8'2")	2,92 m HD (9'7")	2,50 m (8'2")	2,92 m (9'7")	2,50 m HD (8'2")	2,92 m HD (9'7")	2,50 m (8'2")	
Mandíbula MP318 CC	✓	✓*	✓	✓	✓	✓	✓*	
Mandíbula MP318 D	✓*		✓	✓	✓	✓	✓*	
Mandíbula MP318 P			✓	✓*	✓	✓*		
Mandíbula MP318 S	✓	✓*	✓	✓	✓	✓	✓*	
Mandíbula MP318 U	✓*		✓	✓	✓	✓*	✓*	

Acoplador CW-40 Dedicado

Material rodante	L							
Contrapeso	3,7 mt				4,2 mt			
Tipo da lança	Alcance HD		Alcance		Alcance HD		VA	
Comprimento da lança	2,50 m HD (8'2")	2,92 m HD (9'7")	2,50 m (8'2")	2,92 m (9'7")	2,50 m HD (8'2")	2,92 m HD (9'7")	2,50 m (8'2")	2,92 m (9'7")
Mandíbula MP318 CC	✓	✓	✓	✓	✓	✓	✓	✓*
Mandíbula MP318 D	✓	✓	✓	✓	✓	✓	✓	✓*
Mandíbula MP318 P	✓	✓*	✓	✓	✓	✓	✓*	
Mandíbula MP318 S	✓	✓	✓	✓	✓	✓	✓	✓
Mandíbula MP318 U	✓	✓*	✓	✓	✓	✓	✓	✓*

(continua na próxima página)

Especificações técnicas de multiprocessadores

Correspondente – Escavadeira de Esteira (continuação)

Correspondência

* Área de trabalho somente na frente

Sem correspondente

320 (continuação)

Acoplador CW-40 Dedicado

Material rodante	L							
Contrapeso	3,7 mt				4,2 mt			
Tipo da lança	Alcance HD		Alcance		Alcance HD		VA	
Comprimento da lança	2,50 m HD (8'2")	2,92 m HD (9'7")	2,50 m (8'2")	2,92 m (9'7")	2,50 m HD (8'2")	2,92 m HD (9'7")	2,50 m (8'2")	2,92 m (9'7")
Mandíbula MP318 CC	✓	✓	✓	✓	✓	✓	✓	✓*
Mandíbula MP318 D	✓	✓	✓	✓	✓	✓	✓	✓*
Mandíbula MP318 P	✓	✓*	✓	✓	✓	✓	✓*	
Mandíbula MP318 S	✓	✓	✓	✓	✓	✓	✓	✓
Mandíbula MP318 U	✓	✓*	✓	✓	✓	✓	✓	✓*

323D2

Pin-on

Material rodante	L		
Contrapeso	—		
Tipo da lança	Alcance HD		ME
Comprimento da lança	2,50 m HD (8'2")	2,92 m HD (9'7")	2,40 m (7'10")
Mandíbula MP318 CC	✓	✓	✓
Mandíbula MP318 D	✓	✓	✓
Mandíbula MP318 P	✓	✓	✓
Mandíbula MP318 S	✓	✓	✓
Mandíbula MP318 U	✓	✓	✓
Mandíbula MP324 CC			✓
Mandíbula MP324 D			✓
Mandíbula MP324 P			✓
Mandíbula MP324 S			✓
Mandíbula MP324 TS			✓
Mandíbula MP324 U			✓

Acoplador de Engate Rápido Cat

Material rodante	L		
Contrapeso	—		
Tipo da Lança	Alcance HD		ME
Comprimento da lança	2,50 m HD (8'2")	2,92 m HD (9'7")	2,40 m (7'10")
Mandíbula MP318 CC	✓	✓	✓
Mandíbula MP318 D	✓	✓	✓
Mandíbula MP318 P	✓	✓*	✓
Mandíbula MP318 S	✓	✓	✓
Mandíbula MP318 U	✓	✓*	✓
Mandíbula MP324 CC			✓*
Mandíbula MP324 D			✓*
Mandíbula MP324 P			
Mandíbula MP324 S			✓
Mandíbula MP324 TS			
Mandíbula MP324 U			✓*

(continua na próxima página)

Especificações técnicas de multiprocessadores

Correspondente – Escavadeira de Esteira (continuação)

Correspondência

* Área de trabalho somente na frente

Sem correspondente

323D2 (continuação)

Acoplamento dedicado CW-40

Material rodante	L	
Contrapeso	—	
Tipo da lança	Alcance HD	
Comprimento da lança	2,50 m HD (8'2")	2,92 m HD (9'7")
Mandíbula MP318 CC	✓	✓
Mandíbula MP318 D	✓	✓
Mandíbula MP318 P	✓	✓
Mandíbula MP318 S	✓	✓
Mandíbula MP318 U	✓	✓

Acoplador CW-40 Dedicado

Material rodante	L		
Contrapeso	—		
Tipo da lança	Alcance HD		ME
Comprimento da lança	2,50 m HD (8'2")	2,92 m HD (9'7")	2,40 m (7'10")
Mandíbula MP318 CC	✓	✓	✓
Mandíbula MP318 D	✓	✓	✓
Mandíbula MP318 P	✓	✓	✓
Mandíbula MP318 S	✓	✓	✓
Mandíbula MP318 U	✓	✓	✓
Mandíbula MP324 CC			✓
Mandíbula MP324 D			✓
Mandíbula MP324 P			✓
Mandíbula MP324 S			✓
Mandíbula MP324 TS			✓
Mandíbula MP324 U			✓

(continua na próxima página)

Especificações técnicas de multiprocessadores

Correspondente – Escavadeira de Esteira (continuação)

 Correspondência

 * Área de trabalho somente na frente

 Sem correspondente

323F

Pin-on

Material rodante	L						
Contrapeso	—						
Tipo da lança	Alcance		Alcance HD			VA	
Comprimento da lança	2,50 m HD (8'2")	2,92 m HD (9'7")	2,92 m HD (9'7")	3,86 m HD (12'8")	2,92 m HD-TR (9'7")	2,50 m HD (8'2")	2,92 m HD (9'7")
Mandíbula MP318 CC	✓	✓	✓		✓	✓	✓
Mandíbula MP318 D	✓	✓	✓		✓	✓	✓
Mandíbula MP318 P	✓	✓	✓		✓	✓	✓
Mandíbula MP318 S	✓	✓	✓	✓	✓	✓	✓
Mandíbula MP318 U	✓	✓	✓		✓	✓	✓

Pin-on (continuação)

Material rodante	L				LN			
Contrapeso	5,35 mt				—			
Tipo da lança	Alcance		VA		Alcance		VA	
Comprimento da lança	2,50 m HD (8'2")	2,92 m HD (9'7")	2,50 m HD (8'2")	2,92 m HD (9'7")	2,50 m HD (8'2")	2,92 m HD (9'7")	2,50 m HD (8'2")	2,92 m HD (9'7")
Mandíbula MP318 CC	✓	✓	✓	✓	✓	✓	✓	✓*
Mandíbula MP318 D	✓	✓	✓	✓	✓	✓	✓	✓*
Mandíbula MP318 P	✓	✓	✓	✓	✓	✓	✓*	
Mandíbula MP318 S	✓	✓	✓	✓	✓	✓	✓	✓
Mandíbula MP318 U	✓	✓	✓	✓	✓	✓	✓	✓*

Acoplador de Engate Rápido Cat

Material rodante	L					
Contrapeso	—					
Tipo da lança	Alcance		Alcance HD		VA	
Comprimento da lança	2,50 m HD (8'2")	2,92 m HD (9'7")	2,92 m HD (9'7")	2,92 m HD-TR (9'7")	2,50 m HD (8'2")	2,92 m HD (9'7")
Mandíbula MP318 CC	✓	✓	✓	✓	✓	✓
Mandíbula MP318 D	✓	✓	✓	✓	✓	✓
Mandíbula MP318 P	✓	✓	✓	✓	✓	✓*
Mandíbula MP318 S	✓	✓	✓	✓	✓	✓
Mandíbula MP318 U	✓	✓	✓	✓	✓	✓

Acoplador de engate rápido Cat (continuação)

Material rodante	L				LN	
Contrapeso	5,35 mt				—	
Tipo da lança	Alcance		VA		Alcance	
Comprimento da lança	2,50 m HD (8'2")	2,92 m HD (9'7")	2,50 m HD (8'2")	2,92 m HD (9'7")	2,50 m HD (8'2")	2,92 m HD (9'7")
Mandíbula MP318 CC	✓	✓	✓	✓	✓	✓*
Mandíbula MP318 D	✓	✓	✓	✓	✓	✓*
Mandíbula MP318 P	✓	✓	✓	✓	✓*	
Mandíbula MP318 S	✓	✓	✓	✓	✓	✓
Mandíbula MP318 U	✓	✓	✓	✓	✓	✓*

(continua na próxima página)

Especificações técnicas de multiprocessadores

Correspondente – Escavadeira de Esteira (continuação)

 Correspondência

 * Área de trabalho somente na frente

 Sem correspondente

323F (continuação)

Acoplador CW-40s Dedicado

Material Rodante	L							
Contrapeso	—				5,35 mt			
Tipo da Lança	Alcance		VA		Alcance		VA	
Comprimento da lança	2,50 m HD (8'2")	2,92 m HD (9'7")	2,50 m HD (8'2")	2,92 m HD (9'7")	2,50 m HD (8'2")	2,92 m HD (9'7")	2,50 m HD (8'2")	2,92 m HD (9'7")
Mandíbula MP318 CC	✓	✓	✓	✓	✓	✓	✓	✓
Mandíbula MP318 D	✓	✓	✓	✓	✓	✓	✓	✓
Mandíbula MP318 P	✓	✓	✓	✓	✓	✓	✓	✓
Mandíbula MP318 S	✓	✓	✓	✓	✓	✓	✓	✓
Mandíbula MP318 U	✓	✓	✓	✓	✓	✓	✓	✓

Acoplador CW-40s Dedicado (continuação)

Material Rodante	LN		
Contrapeso	—		
Tipo da Lança	Alcance		VA
Comprimento da lança	2,50 m HD (8'2")	2,92 m HD (9'7")	2,50 m HD (8'2")
Mandíbula MP318 CC	✓	✓	
Mandíbula MP318 D	✓	✓	✓*
Mandíbula MP318 P	✓	✓*	
Mandíbula MP318 S	✓	✓	✓*
Mandíbula MP318 U	✓	✓	

Acoplador CW-40 Dedicado

Material rodante	L							
Contrapeso	—				5,35 mt			
Tipo da Lança	Alcance		VA		Alcance		VA	
Comprimento da lança	2,50 m HD (8'2")	2,92 m HD (9'7")	2,50 m HD (8'2")	2,92 m HD (9'7")	2,50 m HD (8'2")	2,92 m HD (9'7")	2,50 m HD (8'2")	2,92 m HD (9'7")
Mandíbula MP318 CC	✓	✓	✓	✓	✓	✓	✓	✓
Mandíbula MP318 D	✓	✓	✓	✓	✓	✓	✓	✓
Mandíbula MP318 P	✓	✓	✓	✓	✓	✓	✓	✓
Mandíbula MP318 S	✓	✓	✓	✓	✓	✓	✓	✓
Mandíbula MP318 U	✓	✓	✓	✓	✓	✓	✓	✓

Acoplador CW-40 Dedicado (continuação)

Material rodante	LN		
Contrapeso	—		
Tipo da Lança	Alcance		VA
Comprimento da lança	2,50 m HD (8'2")	2,92 m HD (9'7")	2,50 m HD (8'2")
Mandíbula MP318 CC	✓	✓	
Mandíbula MP318 D	✓	✓	✓*
Mandíbula MP318 P	✓	✓*	
Mandíbula MP318 S	✓	✓	✓*
Mandíbula MP318 U	✓	✓	

(continua na próxima página)

Especificações técnicas de multiprocessadores

Correspondente – Escavadeira de esteira (continuação)

 Correspondência

 * Área de Trabalho Frontal

 Sem correspondente

323
Pin-on

Material rodante	L						
Contrapeso	4,2 mt						
Tipo da Lança	Alcance			Alcance HD		VA	
Comprimento da lança	2,50 m (8'2")	2,92 m (9'7")	3,86 m (12'8")	2,50 m HD (8'2")	2,92 m HD (9'7")	2,50 m (8'2")	2,92 m (9'7")
Mandíbula MP318 CC	✓	✓	✓	✓	✓	✓	✓
Mandíbula MP318 D	✓	✓	✓	✓	✓	✓	✓
Mandíbula MP318 P	✓	✓	✓	✓	✓	✓	✓
Mandíbula MP318 S	✓	✓	✓	✓	✓	✓	✓
Mandíbula MP318 U	✓	✓	✓	✓	✓	✓	✓

Pin-on (continuação)

Material Rodante	L					
Contrapeso	5,4 mt					
Tipo da Lança	Alcance			Alcance HD		
Comprimento da lança	2,50 m (8'2")	2,92 m (9'7")	3,86 m (12'8")	2,50 m HD (8'2")	2,92 m HD (9'7")	2,92 m TR (9'7")
Mandíbula MP318 CC	✓	✓	✓	✓	✓	✓
Mandíbula MP318 D	✓	✓	✓	✓	✓	✓
Mandíbula MP318 P	✓	✓	✓	✓	✓	✓
Mandíbula MP318 S	✓	✓	✓	✓	✓	✓
Mandíbula MP318 U	✓	✓	✓	✓	✓	✓

Acoplador de Engate Rápido Cat

Material Rodante	L					
Contrapeso	4,2 mt					
Tipo da Lança	Alcance		Alcance HD		VA	
Comprimento da lança	2,50 m (8'2")	2,92 m (9'7")	2,50 m HD (8'2")	2,92 m HD (9'7")	2,50 m (8'2")	2,92 m (9'7")
Mandíbula MP318 CC	✓	✓	✓	✓	✓	✓*
Mandíbula MP318 D	✓	✓	✓	✓	✓	✓*
Mandíbula MP318 P	✓	✓	✓	✓*	✓*	
Mandíbula MP318 S	✓	✓	✓	✓	✓	✓*
Mandíbula MP318 U	✓	✓	✓	✓	✓*	✓*

Acoplador de Engate Rápido Cat (continuação)

Material rodante	L				
Contrapeso	5,4 mt				
Tipo da Lança	Alcance		Alcance HD		
Comprimento da lança	2,50 m (8'2")	2,92 m (9'7")	2,50 m HD (8'2")	2,92 m HD (9'7")	2,92 m TR (9'7")
Mandíbula MP318 CC	✓	✓	✓	✓	✓
Mandíbula MP318 D	✓	✓	✓	✓	✓
Mandíbula MP318 P	✓	✓	✓	✓	✓
Mandíbula MP318 S	✓	✓	✓	✓	✓
Mandíbula MP318 U	✓	✓	✓	✓	✓

(continua na próxima página)

Especificações técnicas de multiprocessadores

Correspondente – Escavadeira de esteira (continuação)

Correspondência

* Área de trabalho somente na frente

Sem correspondente

323 (continuação)

Acoplador CW-40s Dedicado

Material Rodante	L					
Contrapeso	4,2 mt					
Tipo da Lança	Alcance		Alcance HD		VA	
Comprimento da lança	2,50 m (8'2")	2,92 m (9'7")	2,50 m HD (8'2")	2,92 m HD (9'7")	2,50 m (8'2")	2,92 m (9'7")
Mandíbula MP318 CC	✓	✓	✓	✓	✓	✓
Mandíbula MP318 D	✓	✓	✓	✓	✓	✓
Mandíbula MP318 P	✓	✓	✓	✓	✓	✓*
Mandíbula MP318 S	✓	✓	✓	✓	✓	✓
Mandíbula MP318 U	✓	✓	✓	✓	✓	✓

Acoplador CW-40s Dedicado (continuação)

Material Rodante	L			
Contrapeso	5,4 mt			
Tipo da Lança	Alcance		Alcance HD	
Comprimento da lança	2,50 m (8'2")	2,92 m (9'7")	2,50 m HD (8'2")	2,92 m HD (9'7")
Mandíbula MP318 CC	✓	✓	✓	✓
Mandíbula MP318 D	✓	✓	✓	✓
Mandíbula MP318 P	✓	✓	✓	✓
Mandíbula MP318 S	✓	✓	✓	✓
Mandíbula MP318 U	✓	✓	✓	✓

Acoplador CW-40 Dedicado

Material Rodante	L					
Contrapeso	4,2 mt					
Tipo da Lança	Alcance		Alcance HD		VA	
Comprimento da lança	2,50 m (8'2")	2,92 m (9'7")	2,50 m HD (8'2")	2,92 m HD (9'7")	2,50 m (8'2")	2,92 m (9'7")
Mandíbula MP318 CC	✓	✓	✓	✓	✓	✓
Mandíbula MP318 D	✓	✓	✓	✓	✓	✓
Mandíbula MP318 P	✓	✓	✓	✓	✓	✓*
Mandíbula MP318 S	✓	✓	✓	✓	✓	✓
Mandíbula MP318 U	✓	✓	✓	✓	✓	✓

Acoplador CW-40 Dedicado (continuação)

Material Rodante	L			
Contrapeso	5,4 mt			
Tipo da Lança	Alcance		Alcance HD	
Comprimento da lança	2,50 m (8'2")	2,92 m (9'7")	2,50 m HD (8'2")	2,92 m HD (9'7")
Mandíbula MP318 CC	✓	✓	✓	✓
Mandíbula MP318 D	✓	✓	✓	✓
Mandíbula MP318 P	✓	✓	✓	✓
Mandíbula MP318 S	✓	✓	✓	✓
Mandíbula MP318 U	✓	✓	✓	✓

(continua na próxima página)

Correspondente – Escavadeira de esteira (continuação)

 Correspondência

 * Área de trabalho somente na frente

 Sem correspondente

325F CR

Pin-on

Material Rodante	L	
Contrapeso	—	
Tipo da Lança	Alcance	VA
Comprimento da lança	2,92 m HD (9'7")	2,92 m HD (9'7")
Mandíbula MP318 CC	✓	✓
Mandíbula MP318 D	✓	✓
Mandíbula MP318 P	✓	✓
Mandíbula MP318 S	✓	✓
Mandíbula MP318 U	✓	✓

Acoplador de Engate Rápido Cat

Material Rodante	L	
Contrapeso	—	
Tipo da Lança	Alcance	VA
Comprimento da lança	2,92 m HD (9'7")	2,92 m HD (9'7")
Mandíbula MP318 CC	✓	✓*
Mandíbula MP318 D	✓	✓*
Mandíbula MP318 P	✓	
Mandíbula MP318 S	✓	✓*
Mandíbula MP318 U	✓	

Acoplador CW-40s Dedicado

Material Rodante	L	
Contrapeso	—	
Tipo da Lança	Alcance	VA
Comprimento da lança	2,92 m HD (9'7")	2,92 m HD (9'7")
Mandíbula MP318 CC	✓	✓
Mandíbula MP318 D	✓	✓
Mandíbula MP318 P	✓	✓*
Mandíbula MP318 S	✓	✓
Mandíbula MP318 U	✓	✓*

Acoplador CW-40 Dedicado

Material Rodante	L	
Contrapeso	—	
Tipo da Lança	Alcance	VA
Comprimento da lança	2,92 m HD (9'7")	2,92 m HD (9'7")
Mandíbula MP318 CC	✓	✓
Mandíbula MP318 D	✓	✓
Mandíbula MP318 P	✓	✓*
Mandíbula MP318 S	✓	✓
Mandíbula MP318 U	✓	✓*

(continua na próxima página)

Especificações técnicas de multiprocessadores

Correspondente – Escavadeira de esteira (continuação)

Correspondência

* Área de trabalho somente na frente

Sem correspondente

326D2

Pin-on

Material Rodante	L	
Contrapeso	—	
Tipo da Lança	Alcance	Alcance HD
Comprimento da lança	2,50 m (8'2")	2,95 m HD (9'8")
Mandíbula MP318 CC	✓	✓
Mandíbula MP318 D	✓	✓
Mandíbula MP318 P	✓	✓
Mandíbula MP318 S	✓	✓
Mandíbula MP318 U	✓	✓
Mandíbula MP324 CC	✓	✓
Mandíbula MP324 D	✓	✓
Mandíbula MP324 P	✓	✓
Mandíbula MP324 S	✓	✓
Mandíbula MP324 TS	✓	✓
Mandíbula MP324 U	✓	✓

Acoplador de Engate Rápido Cat

Material Rodante	L	
Contrapeso	—	
Tipo da lança	Alcance	Alcance HD
Comprimento da lança	2,50 m (8'2")	2,95 m HD (9'8")
Mandíbula MP318 CC	✓	✓
Mandíbula MP318 D	✓	✓
Mandíbula MP318 P	✓	✓
Mandíbula MP318 S	✓	✓
Mandíbula MP318 U	✓	✓
Mandíbula MP324 CC	✓	
Mandíbula MP324 D	✓	
Mandíbula MP324 P	✓*	
Mandíbula MP324 S	✓	✓*
Mandíbula MP324 TS	✓	
Mandíbula MP324 U	✓	

(continua na próxima página)

Especificações técnicas de multiprocessadores

Correspondente – Escavadeira de esteira (continuação)

Correspondência

* Área de trabalho somente na frente

Sem correspondente

326D2 (continuação)

Acoplador CW-40 Dedicado

Material Rodante	L	
Contrapeso	—	
Tipo da Lança	Alcance	Alcance HD
Comprimento da lança	2,50 m (8'2")	2,95 m HD (9'8")
Mandíbula MP318 CC	✓	✓
Mandíbula MP318 D	✓	✓
Mandíbula MP318 P	✓	✓
Mandíbula MP318 S	✓	✓
Mandíbula MP318 U	✓	✓
Mandíbula MP324 CC	✓	✓
Mandíbula MP324 D	✓	✓
Mandíbula MP324 P	✓	✓*
Mandíbula MP324 S	✓	✓
Mandíbula MP324 TS	✓	✓*
Mandíbula MP324 U	✓	✓

326F

Pin-on

Material Rodante	L				
Contrapeso	—				
Tipo da Lança	Alcance HD			VA	
Comprimento da lança	2,50 m HD (8'2")	2,95 m HD (9'8")	3,60 m HD (11'10")	2,50 m HD (8'2")	2,95 m HD (9'8")
Mandíbula MP318 CC	✓	✓	✓	✓	✓
Mandíbula MP318 D	✓	✓	✓	✓	✓
Mandíbula MP318 P	✓	✓	✓	✓	✓
Mandíbula MP318 S	✓	✓	✓	✓	✓
Mandíbula MP318 U	✓	✓	✓	✓	✓
Mandíbula MP324 CC	✓	✓	✓	✓	✓
Mandíbula MP324 D	✓	✓	✓*	✓	✓
Mandíbula MP324 P	✓	✓	✓*	✓	✓
Mandíbula MP324 S	✓	✓	✓	✓	✓
Mandíbula MP324 TS	✓	✓	✓*	✓	✓
Mandíbula MP324 U	✓	✓	✓*	✓	✓

(continua na próxima página)

Especificações técnicas de multiprocessadores

Correspondente – Escavadeira de esteira (continuação)

 Correspondência

 * Área de trabalho somente na frente

 Sem correspondente

326F (continuação)

Pin-on (continuação)

Material rodante	LN			
Contrapeso	—			
Tipo da Lança	Alcance HD		VA	
Comprimento da lança	2,50 m HD (8'2")	2,95 m HD (9'8")	2,50 m HD (8'2")	2,95 m HD (9'8")
Mandíbula MP318 CC	✓	✓	✓	✓
Mandíbula MP318 D	✓	✓	✓	✓
Mandíbula MP318 P	✓	✓	✓	✓
Mandíbula MP318 S	✓	✓	✓	✓
Mandíbula MP318 U	✓	✓	✓	✓
Mandíbula MP324 CC	✓	✓	✓	✓*
Mandíbula MP324 D	✓	✓	✓	✓*
Mandíbula MP324 P	✓	✓*	✓*	
Mandíbula MP324 S	✓	✓	✓	✓*
Mandíbula MP324 TS	✓	✓	✓*	
Mandíbula MP324 U	✓	✓	✓*	

Acoplador de Engate Rápido Cat

Material rodante	L				
Contrapeso	—				
Tipo da Lança	Alcance HD			VA	
Comprimento da lança	2,50 m HD (8'2")	2,95 m HD (9'8")	3,60 m HD (11'10")	2,50 m HD (8'2")	2,95 m HD (9'8")
Mandíbula MP318 CC	✓	✓	✓	✓	✓
Mandíbula MP318 D	✓	✓	✓	✓	✓
Mandíbula MP318 P	✓	✓	✓	✓	✓
Mandíbula MP318 S	✓	✓	✓	✓	✓
Mandíbula MP318 U	✓	✓	✓	✓	✓
Mandíbula MP324 CC	✓	✓*		✓*	
Mandíbula MP324 D	✓	✓*		✓*	
Mandíbula MP324 P	✓*				
Mandíbula MP324 S	✓	✓		✓*	
Mandíbula MP324 TS	✓				
Mandíbula MP324 U	✓	✓*			

(continua na próxima página)

Especificações técnicas de multiprocessadores

Correspondente – Escavadeira de esteira (continuação)

Correspondência

* Área de trabalho somente na frente

Sem correspondente

326F (continuação)

Acoplador de Engate Rápido Cat (continuação)

Material Rodante	LN			
Contrapeso	—			
Tipo da lança	Alcance HD		VA	
Comprimento da lança	2,50 m HD (8'2")	2,95 m HD (9'8")	2,50 m HD (8'2")	2,95 m HD (9'8")
Mandíbula MP318 CC	✓	✓	✓	✓
Mandíbula MP318 D	✓	✓	✓	✓
Mandíbula MP318 P	✓	✓	✓	✓*
Mandíbula MP318 S	✓	✓	✓	✓
Mandíbula MP318 U	✓	✓	✓	✓
Mandíbula MP324 CC	✓*			
Mandíbula MP324 D				
Mandíbula MP324 P				
Mandíbula MP324 S	✓*			
Mandíbula MP324 TS				
Mandíbula MP324 U				

Acoplador CW-40 Dedicado

Material rodante	L				LN			
Contrapeso	—				—			
Tipo da lança	Alcance HD		VA		Alcance HD		VA	
Comprimento da lança	2,50 m HD (8'2")	2,95 m HD (9'8")	2,50 m HD (8'2")	2,95 m HD (9'8")	2,50 m HD (8'2")	2,95 m HD (9'8")	2,50 m HD (8'2")	2,95 m HD (9'8")
Mandíbula MP318 CC	✓	✓	✓	✓	✓	✓	✓	✓
Mandíbula MP318 D	✓	✓	✓	✓	✓	✓	✓	✓
Mandíbula MP318 P	✓	✓	✓	✓	✓	✓	✓	✓
Mandíbula MP318 S	✓	✓	✓	✓	✓	✓	✓	✓
Mandíbula MP318 U	✓	✓	✓	✓	✓	✓	✓	✓
Mandíbula MP324 CC	✓	✓	✓	✓*	✓	✓*	✓*	
Mandíbula MP324 D	✓	✓	✓	✓*	✓	✓*	✓*	
Mandíbula MP324 P	✓	✓	✓	✓*	✓*			
Mandíbula MP324 S	✓	✓	✓	✓	✓	✓	✓*	
Mandíbula MP324 TS	✓	✓	✓	✓*	✓			
Mandíbula MP324 U	✓	✓	✓	✓*	✓	✓*		

(continua na próxima página)

Especificações técnicas de multiprocessadores

Correspondente – Escavadeira de esteira (continuação)

 Correspondência

 * Área de trabalho somente na frente

 Sem correspondente

329D2

Pin-on

Material Rodante	—				
Contrapeso	—				
Tipo da lança	Alcance		Alcance HD		ME
Comprimento da lança	2,65 m (8'8")	3,20 m (10'6")	2,65 m HD (8'8")	3,20 m HD (10'6")	2,50 m (8'2")
Mandíbula MP324 CC	✓	✓	✓	✓	✓
Mandíbula MP324 D	✓	✓	✓	✓*	✓
Mandíbula MP324 P	✓	✓	✓	✓*	✓
Mandíbula MP324 S	✓	✓	✓	✓	✓
Mandíbula MP324 TS	✓	✓	✓	✓*	✓
Mandíbula MP324 U	✓	✓	✓	✓*	✓

Pin-on (continuação)

Material Rodante	L				
Contrapeso	—				
Tipo da Lança	Alcance		Alcance HD		ME
Comprimento da lança	2,65 m (8'8")	3,20 m (10'6")	2,65 m HD (8'8")	3,20 m HD (10'6")	2,50 m (8'2")
Mandíbula MP324 CC	✓	✓	✓	✓	✓
Mandíbula MP324 D	✓	✓	✓	✓	✓
Mandíbula MP324 P	✓	✓	✓	✓	✓
Mandíbula MP324 S	✓	✓	✓	✓	✓
Mandíbula MP324 TS	✓	✓	✓	✓	✓
Mandíbula MP324 U	✓	✓	✓	✓	✓

Acoplador CW-45s Dedicado

Material Rodante	—			
Contrapeso	—			
Tipo da lança	Alcance		Alcance HD	ME
Comprimento da lança	2,65 m (8'8")	3,20 m (10'6")	2,65 m HD (8'8")	2,50 m (8'2")
Mandíbula MP324 CC	✓		✓*	✓
Mandíbula MP324 D	✓*		✓*	✓
Mandíbula MP324 P	✓*			✓
Mandíbula MP324 S	✓	✓*	✓	✓
Mandíbula MP324 TS	✓*		✓*	✓
Mandíbula MP324 U	✓*		✓*	✓

Acoplador CW-45s Dedicado (continuação)

Material rodante	L				
Contrapeso	—				
Tipo da lança	Alcance		Alcance HD		ME
Comprimento da lança	2,65 m (8'8")	3,20 m (10'6")	2,65 m HD (8'8")	3,20 m HD (10'6")	2,50 m (8'2")
Mandíbula MP324 CC	✓	✓	✓	✓*	✓
Mandíbula MP324 D	✓	✓	✓	✓*	✓
Mandíbula MP324 P	✓	✓*	✓	✓*	✓
Mandíbula MP324 S	✓	✓	✓	✓	✓
Mandíbula MP324 TS	✓	✓*	✓	✓*	✓
Mandíbula MP324 U	✓	✓	✓	✓*	✓

(continua na próxima página)

Especificações técnicas de multiprocessadores

Correspondente – Escavadeira de esteira (continuação)

Correspondência

* Área de trabalho somente na frente

Sem correspondente

329D2 (continuação)

Acoplador CW-45 Dedicado

Material rodante	—			L				
Contrapeso	—							
Tipo da lança	Alcance	Alcance HD	ME	Alcance		Alcance HD		ME
Comprimento da lança	2,65 m (8'8")	2,65 m HD (8'8")	2,50 m (8'2")	2,65 m (8'8")	3,20 m (10'6")	2,65 m HD (8'8")	3,20 m HD (10'6")	2,50 m (8'2")
Mandíbula MP324 CC	✓*	✓*	✓	✓	✓	✓	✓*	✓
Mandíbula MP324 D	✓*	✓*	✓	✓	✓*	✓	✓*	✓
Mandíbula MP324 P			✓	✓	✓*	✓	✓*	✓
Mandíbula MP324 S	✓	✓*	✓	✓	✓	✓	✓*	✓
Mandíbula MP324 TS	✓*		✓	✓	✓*	✓	✓*	✓
Mandíbula MP324 U	✓*		✓	✓	✓*	✓	✓*	✓

329F

Pin-on

Material rodante	L	
Contrapeso	—	
Tipo da lança	Alcance HD	Alcance HD
Comprimento da lança	3,20 m HD (10'6")	3,75 m HD (12'4")
Mandíbula MP324 CC	✓	✓
Mandíbula MP324 D	✓	✓
Mandíbula MP324 P	✓	✓
Mandíbula MP324 S	✓	✓
Mandíbula MP324 TS	✓	✓
Mandíbula MP324 U	✓	✓

330D2

Pin-on

Material rodante	L			
Contrapeso	—			
Tipo da Lança	Alcance	Alcance HD		ME
Comprimento da lança	2,65 m (8'8")	2,65 m HD (8'8")	3,20 m HD (10'6")	2,50 m (8'2")
Mandíbula MP324 CC	✓	✓	✓	✓
Mandíbula MP324 D	✓	✓	✓	✓
Mandíbula MP324 P	✓	✓	✓	✓
Mandíbula MP324 S	✓	✓	✓	✓
Mandíbula MP324 TS	✓	✓	✓	✓
Mandíbula MP324 U	✓	✓	✓	✓
Mandíbula MP332 CC				✓
Mandíbula MP332 D				✓
Mandíbula MP332 P				✓
Mandíbula MP332 S				✓
Mandíbula MP332 TS				✓

(continua na próxima página)

Especificações técnicas de multiprocessadores

Correspondente – Escavadeira de esteira (continuação)

Correspondência

* Área de trabalho somente na frente

Sem correspondente

330D2 (continuação)

Acoplador de Engate Rápido Cat

Material Rodante	L			
Contrapeso	—			
Tipo da lança	Alcance	Alcance HD		ME
Comprimento da lança	2,65 m (8'8")	2,65 m HD (8'8")	3,20 m HD (10'6")	2,50 m (8'2")
Mandíbula MP324 CC	✓	✓	✓*	✓
Mandíbula MP324 D	✓	✓	✓*	✓
Mandíbula MP324 P	✓	✓		✓
Mandíbula MP324 S	✓	✓	✓	✓
Mandíbula MP324 TS	✓	✓		✓
Mandíbula MP324 U	✓	✓	✓*	✓
Mandíbula MP332 CC				✓
Mandíbula MP332 D				✓*
Mandíbula MP332 P				✓*
Mandíbula MP332 S				✓

Acoplador CW-45s Dedicado

Material Rodante	L			
Contrapeso	—			
Tipo da lança	Alcance	Alcance HD		ME
Comprimento da lança	2,65 m (8'8")	2,65 m HD (8'8")	3,20 m HD (10'6")	2,50 m (8'2")
Mandíbula MP324 CC	✓	✓	✓*	✓
Mandíbula MP324 D	✓	✓	✓*	✓
Mandíbula MP324 P	✓	✓	✓*	✓
Mandíbula MP324 S	✓	✓	✓	✓
Mandíbula MP324 TS	✓	✓	✓*	✓
Mandíbula MP324 U	✓	✓	✓*	✓
Mandíbula MP332 CC				✓
Mandíbula MP332 D				✓
Mandíbula MP332 P				✓
Mandíbula MP332 S				✓

(continua na próxima página)

Correspondente – Escavadeira de esteira (continuação)

 Correspondência

 * Área de trabalho somente na frente

 Sem correspondente

330D2 (continuação)

Acoplador CW-45 Dedicado

Material rodante	L			
Contrapeso	—			
Tipo da Lança	Alcance	Alcance HD		ME
Comprimento da lança	2,65 m (8'8")	2,65 m HD (8'8")	3,20 m HD (10'6")	2,50 m (8'2")
Mandíbula MP324 CC	✓	✓	✓*	✓
Mandíbula MP324 D	✓	✓	✓*	✓
Mandíbula MP324 P	✓	✓		✓
Mandíbula MP324 S	✓	✓	✓*	✓
Mandíbula MP324 TS	✓	✓		✓
Mandíbula MP324 U	✓	✓	✓*	✓
Mandíbula MP332 CC				✓
Mandíbula MP332 D				✓
Mandíbula MP332 P				✓
Mandíbula MP332 S				✓

330F

Pin-on

Material Rodante	L			LN	
Contrapeso	—			—	
Tipo da lança	Alcance HD			Alcance HD	
Comprimento da lança	2,65 m HD (8'8")	3,20 m HD (10'6")	3,75 m HD (12'4")	2,65 m HD (8'8")	3,20 m HD (10'6")
Mandíbula MP324 CC	✓	✓	✓	✓	✓
Mandíbula MP324 D	✓	✓	✓	✓	✓
Mandíbula MP324 P	✓	✓	✓	✓	✓
Mandíbula MP324 S	✓	✓	✓	✓	✓
Mandíbula MP324 TS	✓	✓	✓	✓	✓
Mandíbula MP324 U	✓	✓	✓	✓	✓

Acoplador de Engate Rápido Cat

Material rodante	L			LN	
Contrapeso	—			—	
Tipo da lança	Alcance HD			Alcance HD	
Comprimento da lança	2,65 m HD (8'8")	3,20 m HD (10'6")	3,75 m HD (12'4")	2,65 m HD (8'8")	3,20 m HD (10'6")
Mandíbula MP324 CC	✓	✓	✓*	✓	✓*
Mandíbula MP324 D	✓	✓	✓*	✓	✓*
Mandíbula MP324 P	✓	✓	✓*	✓	✓*
Mandíbula MP324 S	✓	✓	✓	✓	✓
Mandíbula MP324 TS	✓	✓	✓*	✓	✓*
Mandíbula MP324 U	✓	✓	✓*	✓	✓*

(continua na próxima página)

Especificações técnicas de multiprocessadores

Correspondente – Escavadeira de esteira (continuação)

Correspondência

* Área de trabalho somente na frente

Sem correspondente

330F (continuação)

Acoplador CW-45s Dedicado

Material rodante	L		LN	
Contrapeso	—		—	
Tipo da lança	Alcance HD		Alcance HD	
Comprimento da lança	2,65 m HD (8'8")	3,20 m HD (10'6")	2,65 m HD (8'8")	3,20 m HD (10'6")
Mandíbula MP324 CC	✓	✓	✓	✓
Mandíbula MP324 D	✓	✓	✓	✓
Mandíbula MP324 P	✓	✓	✓	✓*
Mandíbula MP324 S	✓	✓	✓	✓
Mandíbula MP324 TS	✓	✓	✓	✓*
Mandíbula MP324 U	✓	✓	✓	✓*

Acoplador CW-45 Dedicado

Material rodante	L		LN	
Contrapeso	—		—	
Tipo da lança	Alcance HD		Alcance HD	
Comprimento da lança	2,65 m HD (8'8")	3,20 m HD (10'6")	2,65 m HD (8'8")	3,20 m HD (10'6")
Mandíbula MP324 CC	✓	✓	✓	✓*
Mandíbula MP324 D	✓	✓	✓	✓*
Mandíbula MP324 P	✓	✓	✓	✓*
Mandíbula MP324 S	✓	✓	✓	✓
Mandíbula MP324 TS	✓	✓	✓	✓*
Mandíbula MP324 U	✓	✓	✓	✓*

330GC

Pin-on

Material rodante	—						L	
Contrapeso	5,8 mt			6,7 mt			6,7 mt	
Tipo da lança	Alcance		ME	Alcance		ME	Alcance	
Comprimento da lança	2,65 m (8'8")	3,20 m (10'6")	2,50 m (8'2")	2,65 m (8'8")	3,20 m (10'6")	2,50 m (8'2")	2,65 m (8'8")	3,20 m (10'6")
Mandíbula MP324 CC	✓	✓	✓	✓	✓	✓	✓	✓
Mandíbula MP324 D	✓	✓	✓	✓	✓	✓	✓	✓
Mandíbula MP324 P	✓	✓	✓	✓	✓	✓	✓	✓
Mandíbula MP324 S	✓	✓	✓	✓	✓	✓	✓	✓
Mandíbula MP324 TS	✓	✓	✓	✓	✓	✓	✓	✓
Mandíbula MP324 U	✓	✓	✓	✓	✓	✓	✓	✓
Mandíbula MP332 CC								
Mandíbula MP332 D								
Mandíbula MP332 P								
Mandíbula MP332 S								
Mandíbula MP332 TS								
Mandíbula MP332 U			✓			✓		

(continua na próxima página)

Especificações técnicas de multiprocessadores

Correspondente – Escavadeira de esteira (continuação)

 Correspondência

 * Área de trabalho somente na frente

 Sem correspondente

330 GC (continuação)

Acoplador de Engate Rápido Cat

Material rodante	—						L	
Contrapeso	5,8 mt			6,7 mt			6,7 mt	
Tipo da lança	Alcance		ME	Alcance		ME	Alcance	
Comprimento da lança	2,65 m (8'8")	3,20 m (10'6")	2,50 m (8'2")	2,65 m (8'8")	3,20 m (10'6")	2,50 m (8'2")	2,65 m (8'8")	3,20 m (10'6")
Mandíbula MP324 CC	✓*		✓	✓	✓	✓	✓	✓
Mandíbula MP324 D	✓*		✓	✓	✓	✓	✓	✓
Mandíbula MP324 P			✓	✓	✓*	✓	✓	✓
Mandíbula MP324 S	✓	✓*	✓	✓	✓	✓	✓	✓
Mandíbula MP324 TS	✓*		✓	✓	✓*	✓	✓	✓
Mandíbula MP324 U	✓*		✓	✓	✓	✓	✓	✓
Mandíbula MP332 U						✓*		

Acoplador CW-45s Dedicado

Material rodante	—						L	
Contrapeso	5,8 mt			6,7 mt			6,7 mt	
Tipo da lança	Alcance		ME	Alcance		ME	Alcance	
Comprimento da lança	2,65 m (8'8")	3,20 m (10'6")	2,50 m (8'2")	2,65 m (8'8")	3,20 m (10'6")	2,50 m (8'2")	2,65 m (8'8")	3,20 m (10'6")
Mandíbula MP324 CC	✓		✓	✓	✓	✓	✓	✓
Mandíbula MP324 D	✓		✓	✓	✓	✓	✓	✓
Mandíbula MP324 P	✓*		✓	✓	✓	✓	✓	✓
Mandíbula MP324 S	✓	✓*	✓	✓	✓	✓	✓	✓
Mandíbula MP324 TS	✓*		✓	✓	✓	✓	✓	✓
Mandíbula MP324 U	✓*		✓	✓	✓	✓	✓	✓
Mandíbula MP332 U						✓		

Acoplador CW-45 Dedicado

Material rodante	—						L	
Contrapeso	5,8 mt		6,7 mt			6,7 mt		
Tipo da lança	Alcance	ME	Alcance		ME	Alcance		
Comprimento da lança	2,65 m (8'8")	2,50 m (8'2")	2,65 m (8'8")	3,20 m (10'6")	2,50 m (8'2")	2,65 m (8'8")	3,20 m (10'6")	
Mandíbula MP324 CC	✓*	✓	✓	✓	✓	✓	✓	
Mandíbula MP324 D	✓*	✓	✓	✓	✓	✓	✓	
Mandíbula MP324 P		✓	✓	✓*	✓	✓	✓	
Mandíbula MP324 S	✓	✓	✓	✓	✓	✓	✓	
Mandíbula MP324 TS	✓*	✓	✓	✓*	✓	✓	✓	
Mandíbula MP324 U	✓*	✓	✓	✓*	✓	✓	✓	
Mandíbula MP332 U					✓*			

(continua na próxima página)

Especificações técnicas de multiprocessadores

Correspondente – Escavadeira de esteira (continuação)

 Correspondência

 * Área de trabalho somente na frente

 Sem correspondente

330
Pin-on

Material rodante	L						LN	
Contrapeso	6,7 mt						6,7 mt	
Tipo da lança	Alcance			Alcance HD		ME	Alcance	
Comprimento da lança	3,75 m (12'4")	2,65 m (8'8")	3,20 m (10'6")	2,65 m HD (8'8")	3,20 m HD (10'6")	2,50 m (8'2")	2,65 m (8'8")	3,20 m (10'6")
Mandíbula MP324 CC	✓	✓	✓	✓	✓	✓	✓	✓
Mandíbula MP324 D	✓	✓	✓	✓	✓	✓	✓	✓
Mandíbula MP324 P	✓	✓	✓	✓	✓	✓	✓	✓
Mandíbula MP324 S	✓	✓	✓	✓	✓	✓	✓	✓
Mandíbula MP324 TS	✓	✓	✓	✓	✓	✓	✓	✓
Mandíbula MP324 U	✓	✓	✓	✓	✓	✓	✓	✓
Mandíbula MP332 U						✓		

Acoplador de Engate Rápido Cat

Material rodante	L						LN	
Contrapeso	6,7 mt						6,7 mt	
Tipo da lança	Alcance			Alcance HD		ME	Alcance	
Comprimento da lança	2,65 m (8'8")	3,20 m (10'6")	3,75 m (12'4")	2,65 m HD (8'8")	3,20 m HD (10'6")	2,50 m (8'2")	2,65 m (8'8")	3,20 m (10'6")
Mandíbula MP324 CC	✓	✓	✓	✓	✓	✓	✓	✓
Mandíbula MP324 D	✓	✓	✓	✓	✓	✓	✓	✓
Mandíbula MP324 P	✓	✓	✓	✓	✓	✓	✓	✓
Mandíbula MP324 S	✓	✓	✓	✓	✓	✓	✓	✓
Mandíbula MP324 TS	✓	✓	✓	✓	✓	✓	✓	✓
Mandíbula MP324 U	✓	✓	✓	✓	✓	✓	✓	✓
Mandíbula MP332 U						✓		

Acoplador CW-45s Dedicado

Material rodante	L					LN	
Contrapeso	6,7 mt					6,7 mt	
Tipo da lança	Alcance		Alcance HD		ME	Alcance	
Comprimento da lança	2,65 m (8'8")	3,20 m (10'6")	2,65 m HD (8'8")	3,20 m HD (10'6")	2,50 m (8'2")	2,65 m (8'8")	3,20 m (10'6")
Mandíbula MP324 CC	✓	✓	✓	✓	✓	✓	✓
Mandíbula MP324 D	✓	✓	✓	✓	✓	✓	✓
Mandíbula MP324 P	✓	✓	✓	✓	✓	✓	✓
Mandíbula MP324 S	✓	✓	✓	✓	✓	✓	✓
Mandíbula MP324 TS	✓	✓	✓	✓	✓	✓	✓
Mandíbula MP324 U	✓	✓	✓	✓	✓	✓	✓
Mandíbula MP332 U					✓		

(continua na próxima página)

Especificações técnicas de multiprocessadores

Correspondente – Escavadeira de esteira (continuação)

 Correspondência

 * Área de trabalho somente na frente

 Sem correspondente

330 (continuação)

Acoplador CW-45 Dedicado

Material rodante	L					LN	
Contrapeso	6,7 mt					6,7 mt	
Tipo da lança	Alcance		Alcance HD		ME	Alcance	
Comprimento da lança	2,65 m (8'8")	3,20 m (10'6")	2,65 m HD (8'8")	3,20 m HD (10'6")	2,50 m (8'2")	2,65 m (8'8")	3,20 m (10'6")
Mandíbula MP324 CC	✓	✓	✓	✓	✓	✓	✓
Mandíbula MP324 D	✓	✓	✓	✓	✓	✓	✓
Mandíbula MP324 P	✓	✓	✓	✓	✓	✓	✓
Mandíbula MP324 S	✓	✓	✓	✓	✓	✓	✓
Mandíbula MP324 TS	✓	✓	✓	✓	✓	✓	✓
Mandíbula MP324 U	✓	✓	✓	✓	✓	✓	✓
Mandíbula MP332 CC							
Mandíbula MP332 D							
Mandíbula MP332 P							
Mandíbula MP332 S							
Mandíbula MP332 TS							
Mandíbula MP332 U					✓		

335F CR

Pin-on

Material rodante	L		
Contrapeso	—		
Tipo da lança	Alcance HD		
Comprimento da lança	3,75 m HD (12'4")	2,65 m HD (8'8")	3,20 m HD (10'6")
Mandíbula MP324 CC	✓	✓	✓
Mandíbula MP324 D	✓	✓	✓
Mandíbula MP324 P	✓	✓	✓
Mandíbula MP324 S	✓	✓	✓
Mandíbula MP324 TS	✓	✓	✓
Mandíbula MP324 U	✓	✓	✓

Acoplador de Engate Rápido Cat

Material rodante	L		
Contrapeso	—		
Tipo da lança	Alcance HD		
Comprimento da lança	2,65 m HD (8'8")	3,20 m HD (10'6")	3,75 m HD (12'4")
Mandíbula MP324 CC	✓	✓	✓
Mandíbula MP324 D	✓	✓	✓
Mandíbula MP324 P	✓	✓	✓*
Mandíbula MP324 S	✓	✓	✓
Mandíbula MP324 TS	✓	✓	✓*
Mandíbula MP324 U	✓	✓	✓*

(continua na próxima página)

Especificações técnicas de multiprocessadores

Correspondente – Escavadeira de esteira (continuação)

Correspondência

* Área de trabalho somente na frente

Sem correspondente

335F CR (continuação)

Acoplador CW-45s Dedicado

Material rodante	L	
Contrapeso	—	
Tipo da lança	Alcance HD	
Comprimento da lança	2,65 m HD (8'8")	3,20 m HD (10'6")
Mandíbula MP324 CC	✓	✓
Mandíbula MP324 D	✓	✓
Mandíbula MP324 P	✓	✓
Mandíbula MP324 S	✓	✓
Mandíbula MP324 TS	✓	✓
Mandíbula MP324 U	✓	✓

Acoplador CW-45 Dedicado

Material rodante	L	
Contrapeso	—	
Tipo da lança	Alcance HD	
Comprimento da lança	2,65 m HD (8'8")	3,20 m HD (10'6")
Mandíbula MP324 CC	✓	✓
Mandíbula MP324 D	✓	✓
Mandíbula MP324 P	✓	✓
Mandíbula MP324 S	✓	✓
Mandíbula MP324 TS	✓	✓
Mandíbula MP324 U	✓	✓

336D2 GC

Pin-on

Material rodante	—
Contrapeso	—
Tipo da lança	Alcance
Comprimento da lança	2,80 m (9'2")
Mandíbula MP324 CC	✓
Mandíbula MP324 D	✓
Mandíbula MP324 P	✓
Mandíbula MP324 S	✓
Mandíbula MP324 TS	✓
Mandíbula MP324 U	✓
Mandíbula MP332 CC	✓
Mandíbula MP332 D	✓
Mandíbula MP332 P	✓
Mandíbula MP332 S	✓
Mandíbula MP332 TS	
Mandíbula MP332 U	

(continua na próxima página)

Correspondente – Escavadeira de esteira (continuação)

 Correspondência

 * Área de trabalho somente na frente

 Sem correspondente

336D2 GC (continuação)

Acoplador de Engate Rápido Cat

Material rodante	—
Contrapeso	—
Tipo da lança	Alcance
Comprimento da lança	2,80 m (9'2")
Mandíbula MP324 CC	✓
Mandíbula MP324 D	✓
Mandíbula MP324 P	✓
Mandíbula MP324 S	✓
Mandíbula MP324 TS	✓
Mandíbula MP324 U	✓

Acoplador CW-45s Dedicado

Material rodante	—
Contrapeso	—
Tipo da lança	Alcance
Comprimento da lança	2,80 m (9'2")
Mandíbula MP324 CC	✓
Mandíbula MP324 D	✓
Mandíbula MP324 P	✓
Mandíbula MP324 S	✓
Mandíbula MP324 TS	✓
Mandíbula MP324 U	✓
Mandíbula MP332 CC	
Mandíbula MP332 D	
Mandíbula MP332 P	
Mandíbula MP332 S	✓*
Mandíbula MP332 TS	
Mandíbula MP332 U	

Acoplador CW-45 Dedicado

Material rodante	—
Contrapeso	—
Tipo da lança	Alcance
Comprimento da lança	2,80 m (9'2")
Mandíbula MP324 CC	✓
Mandíbula MP324 D	✓
Mandíbula MP324 P	✓
Mandíbula MP324 S	✓
Mandíbula MP324 TS	✓
Mandíbula MP324 U	✓

(continua na próxima página)

Especificações técnicas de multiprocessadores

Correspondente – Escavadeira de esteira (continuação)

 Correspondência

 * Área de trabalho somente na frente

 Sem correspondente

336D2

Pin-on

Material rodante	L				
Contrapeso	—				
Tipo da lança	Alcance HD			ME	
Comprimento da lança	3,20 m (10'6")	3,20 m HD (10'6")	3,90 m HD (12'10")	2,15 m (7'1")	2,55 m (8'4")
Mandíbula MP324 CC	✓	✓	✓		
Mandíbula MP324 D	✓	✓	✓		
Mandíbula MP324 P	✓	✓	✓		
Mandíbula MP324 S	✓	✓	✓		
Mandíbula MP324 TS	✓	✓	✓		
Mandíbula MP324 U	✓	✓	✓		
Mandíbula MP332 CC	✓	✓	✓*	✓	✓
Mandíbula MP332 D	✓	✓	✓*	✓	✓
Mandíbula MP332 P	✓	✓	✓*	✓	✓
Mandíbula MP332 S	✓	✓	✓	✓	✓
Mandíbula MP332 TS	✓*	✓*		✓	✓
Mandíbula MP345 CC				✓	✓*
Mandíbula MP345 D				✓*	
Mandíbula MP345 P				✓*	
Mandíbula MP345 S				✓	✓*

Acoplador de Engate Rápido Cat

Material rodante	L				
Contrapeso	—				
Tipo da lança	Alcance HD			ME	
Comprimento da lança	3,20 m (10'6")	3,20 m HD (10'6")	3,90 m (12'10")	2,15 m (7'1")	2,55 m (8'4")
Mandíbula MP324 CC	✓	✓	✓*		
Mandíbula MP324 D	✓	✓	✓*		
Mandíbula MP324 P	✓	✓	✓*		
Mandíbula MP324 S	✓	✓	✓		
Mandíbula MP324 TS	✓	✓	✓*		
Mandíbula MP324 U	✓	✓	✓*		
Mandíbula MP332 CC	✓*			✓	✓*
Mandíbula MP332 D				✓	✓*
Mandíbula MP332 P				✓*	
Mandíbula MP332 S	✓*			✓	✓*
Mandíbula MP332 TS					
Mandíbula MP332 U					

(continua na próxima página)

Correspondente – Escavadeira de esteira (continuação)

 Correspondência

 * Área de trabalho somente na frente

 Sem correspondente

336D2 (continuação)

Acoplador CW-45s Dedicado

Material Rodante	L			
Contrapeso	—			
Tipo da lança	Alcance HD		ME	
Comprimento da lança	3,20 m HD (10'6")	3,90 m (12'10")	2,15 m (7'1")	2,55 m (8'4")
Mandíbula MP324 CC	✓	✓		
Mandíbula MP324 D	✓	✓		
Mandíbula MP324 P	✓	✓		
Mandíbula MP324 S	✓	✓		
Mandíbula MP324 TS	✓	✓		
Mandíbula MP324 U	✓	✓		
Mandíbula MP332 CC	✓*		✓	✓
Mandíbula MP332 D			✓	✓
Mandíbula MP332 P			✓	✓
Mandíbula MP332 S	✓*		✓	✓
Mandíbula MP332 TS			✓	✓*
Mandíbula MP332 U				

Acoplador CW-45 Dedicado

Material rodante	L				
Contrapeso	—				
Tipo da lança	Alcance HD			ME	
Comprimento da lança	3,20 m (10'6")	3,20 m HD (10'6")	3,90 m (12'10")	2,15 m (7'1")	2,55 m (8'4")
Mandíbula MP324 CC	✓	✓	✓		
Mandíbula MP324 D	✓	✓	✓		
Mandíbula MP324 P	✓	✓	✓*		
Mandíbula MP324 S	✓	✓	✓		
Mandíbula MP324 TS	✓	✓	✓*		
Mandíbula MP324 U	✓	✓	✓*		
Mandíbula MP332 CC	✓*	✓*		✓	✓
Mandíbula MP332 D	✓*			✓	✓
Mandíbula MP332 P	✓*			✓	✓
Mandíbula MP332 S	✓	✓*		✓	✓
Mandíbula MP332 TS				✓	✓*
Mandíbula MP332 U					

(continua na próxima página)

Especificações técnicas de multiprocessadores

Correspondente – Escavadeira de esteira (continuação)

Correspondência

* Área de trabalho somente na frente

Sem correspondente

336D2 XE

Pin-on

Material rodante	L		
Contrapeso	—		
Tipo da lança	Alcance HD	ME	
Comprimento da lança	3,20 m (10'6")	2,15 m (7'1")	2,55 m (8'4")
Mandíbula MP324 CC	✓		
Mandíbula MP324 D	✓		
Mandíbula MP324 P	✓		
Mandíbula MP324 S	✓		
Mandíbula MP324 TS	✓		
Mandíbula MP324 U	✓		
Mandíbula MP332 CC	✓	✓	✓
Mandíbula MP332 D	✓	✓	✓
Mandíbula MP332 P	✓	✓	✓
Mandíbula MP332 S	✓	✓	✓
Mandíbula MP332 TS	✓*	✓	✓
Mandíbula MP332 U			
Mandíbula MP345 CC		✓	✓*
Mandíbula MP345 D		✓*	
Mandíbula MP345 P		✓*	
Mandíbula MP345 S		✓	✓*

Acoplador de Engate Rápido Cat

Material rodante	L		
Contrapeso	—		
Tipo da lança	Alcance HD	ME	
Comprimento da lança	3,20 m (10'6")	2,15 m (7'1")	2,55 m (8'4")
Mandíbula MP324 CC	✓		
Mandíbula MP324 D	✓		
Mandíbula MP324 P	✓		
Mandíbula MP324 S	✓		
Mandíbula MP324 TS	✓		
Mandíbula MP324 U	✓		
Mandíbula MP332 CC	✓*	✓	✓*
Mandíbula MP332 D		✓	✓*
Mandíbula MP332 P		✓	
Mandíbula MP332 S	✓*	✓	✓*
Mandíbula MP332 TS			
Mandíbula MP332 U			

(continua na próxima página)

Especificações técnicas de multiprocessadores

Correspondente – Escavadeira de esteira (continuação)

 Correspondência

 * Somente área de trabalho frontal

 Sem correspondência

336D2 XE (continuação)

Acoplador ACW-45 Dedicado

Material rodante	L		
Contrapeso	—		
Tipo da lança	ME		
Comprimento da lança	Alcance HD	2,15 m (7'1")	2,55 m (8'4")
Mandíbula MP324 CC	✓		
Mandíbula MP324 D	✓		
Mandíbula MP324 P	✓		
Mandíbula MP324 S	✓		
Mandíbula MP324 TS	✓		
Mandíbula MP324 U	✓		
Mandíbula MP332 CC	✓*	✓	✓
Mandíbula MP332 D	✓*	✓	✓
Mandíbula MP332 P	✓*	✓	✓
Mandíbula MP332 S	✓	✓	✓
Mandíbula MP332 TS		✓	✓*
Mandíbula MP332 U			

336F

Pin-on

Material rodante	L							
Contrapeso	6,0 mt				7,0 mt			
Tipo da lança	Alcance HD		Alcance HD		Alcance ES		ME	
Comprimento da lança	3,20 m HD (10'6")	3,90 m HD (12'10")	2,80 m HD (9'2")	3,20 m HD (10'6")	3,90 m HD (12'10")	3,20 m ES (10'6")	3,90 m ES (12'10")	2,55 m (8'4")
Mandíbula MP324 CC	✓	✓	✓	✓	✓	✓	✓	
Mandíbula MP324 D	✓	✓	✓	✓	✓	✓	✓	
Mandíbula MP324 P	✓	✓	✓	✓	✓	✓	✓	
Mandíbula MP324 S	✓	✓	✓	✓	✓	✓	✓	
Mandíbula MP324 TS	✓	✓	✓	✓	✓	✓	✓	
Mandíbula MP324 U	✓	✓	✓	✓	✓	✓	✓	
Mandíbula MP332 CC	✓	✓	✓	✓	✓	✓	✓	✓
Mandíbula MP332 D	✓	✓	✓	✓	✓	✓	✓	✓
Mandíbula MP332 P	✓	✓	✓	✓	✓	✓	✓	✓
Mandíbula MP332 S	✓	✓	✓	✓	✓	✓	✓	✓
Mandíbula MP332 TS	✓	✓*	✓	✓	✓	✓	✓	✓
Mandíbula MP345 CC								✓
Mandíbula MP345 D								✓
Mandíbula MP345 P								✓
Mandíbula MP345 S								✓

(continua na próxima página)

Especificações técnicas de multiprocessadores

Correspondente – Escavadeira de esteira (continuação)

 Correspondência

 * Somente área de trabalho frontal

 Sem correspondência

336F (continuação)

Pin-on (continuação)

Material rodante	L		LN					
	8,45 mt		7,0 mt				8,45 mt	
Contrapeso	Direto		Alcance HD			ME	Direto	
Tipo da lança	Direto		Alcance HD			ME	Direto	
Comprimento da lança	3,20 m HD (10'6")	3,90 m HD (12'10")	2,80 m HD (9'2")	3,20 m HD (10'6")	3,90 m HD (12'10")	2,55 m (8'4")	3,20 m HD (10'6")	3,90 m HD (12'10")
Mandíbula MP324 CC	✓	✓	✓	✓	✓		✓	✓
Mandíbula MP324 D	✓	✓	✓	✓	✓		✓	✓
Mandíbula MP324 P	✓	✓	✓	✓	✓		✓	✓
Mandíbula MP324 S	✓	✓	✓	✓	✓		✓	✓
Mandíbula MP324 TS	✓	✓	✓	✓	✓		✓	✓
Mandíbula MP324 U	✓	✓	✓	✓	✓		✓	✓
Mandíbula MP332 CC	✓	✓	✓	✓	✓	✓	✓	✓
Mandíbula MP332 D	✓	✓	✓	✓	✓	✓	✓	✓
Mandíbula MP332 P	✓	✓	✓	✓	✓	✓	✓	✓
Mandíbula MP332 S	✓	✓	✓	✓	✓	✓	✓	✓
Mandíbula MP332 TS	✓	✓	✓	✓	✓*	✓	✓	✓*
Mandíbula MP345 CC						✓*		
Mandíbula MP345 D						✓*		
Mandíbula MP345 P						✓*		
Mandíbula MP345 S						✓		

Acoplador de Engate Rápido Cat

Material rodante	L							
	6,0 mt		7,0 mt					
Contrapeso	Alcance HD		Alcance ES		Alcance HD			ME
Tipo da lança	Alcance HD		Alcance ES		Alcance HD			ME
Comprimento da lança	3,20 m HD (10'6")	3,90 m HD (12'10")	3,20 m ES (10'6")	3,90 m ES (12'10")	2,80 m HD (9'2")	3,20 m HD (10'6")	3,90 m HD (12'10")	2,55 m (8'4")
Mandíbula MP324 CC	✓	✓	✓	✓	✓	✓	✓	
Mandíbula MP324 D	✓	✓	✓	✓	✓	✓	✓	
Mandíbula MP324 P	✓	✓	✓	✓	✓	✓	✓	
Mandíbula MP324 S	✓	✓	✓	✓	✓	✓	✓	
Mandíbula MP324 TS	✓	✓	✓	✓	✓	✓	✓	
Mandíbula MP324 U	✓	✓	✓	✓	✓	✓	✓	
Mandíbula MP332 CC	✓	✓*	✓	✓	✓	✓	✓*	✓
Mandíbula MP332 D	✓		✓	✓*	✓	✓	✓*	✓
Mandíbula MP332 P	✓		✓	✓*	✓	✓	✓*	✓
Mandíbula MP332 S	✓	✓*	✓	✓	✓	✓	✓	✓
Mandíbula MP332 TS			✓		✓	✓*		✓

(continua na próxima página)

Especificações técnicas de multiprocessadores

Correspondente – Escavadeira de esteira (continuação)

 Correspondência

 * Somente área de trabalho frontal

 Sem correspondência

336F (continuação)

Acoplador de Engate Rápido Cat (continuação)

Material rodante	L		LN					
	8,45 mt		7,0 mt			8,45 mt		
Tipo da lança	Direto		Alcance HD			ME	Direto	
	3,20 m HD (10'6")	3,90 m HD (12'10")	2,80 m HD (9'2")	3,20 m HD (10'6")	3,90 m HD (12'10")	2,55 m (8'4")	3,20 m HD (10'6")	3,90 m HD (12'10")
Mandíbula MP324 CC	✓	✓	✓	✓	✓		✓	✓
Mandíbula MP324 D	✓	✓	✓	✓	✓		✓	✓
Mandíbula MP324 P	✓	✓	✓	✓	✓		✓	✓
Mandíbula MP324 S	✓	✓	✓	✓	✓		✓	✓
Mandíbula MP324 TS	✓	✓	✓	✓	✓		✓	✓
Mandíbula MP324 U	✓	✓	✓	✓	✓		✓	✓
Mandíbula MP332 CC	✓	✓	✓	✓		✓	✓	
Mandíbula MP332 D	✓		✓	✓*		✓	✓	
Mandíbula MP332 P			✓	✓*		✓*		
Mandíbula MP332 S	✓	✓	✓	✓		✓	✓	✓*
Mandíbula MP332 TS			✓*					

Acoplador CW-45s Dedicado

Material rodante	L					
	7,0 mt			8,45 mt		
Tipo da lança	Alcance HD			ME	Direto	
	2,80 m HD (9'2")	3,20 m HD (10'6")	3,90 m HD (12'10")	2,55 m (8'4")	3,20 m HD (10'6")	3,90 m HD (12'10")
Mandíbula MP324 CC	✓	✓	✓		✓	✓
Mandíbula MP324 D	✓	✓	✓		✓	✓
Mandíbula MP324 P	✓	✓	✓		✓	✓
Mandíbula MP324 S	✓	✓	✓		✓	✓
Mandíbula MP324 TS	✓	✓	✓		✓	✓
Mandíbula MP324 U	✓	✓	✓		✓	✓
Mandíbula MP332 CC	✓	✓	✓	✓	✓	✓
Mandíbula MP332 D	✓	✓	✓	✓	✓	✓
Mandíbula MP332 P	✓	✓	✓	✓	✓	✓
Mandíbula MP332 S	✓	✓	✓	✓	✓	✓
Mandíbula MP332 TS	✓	✓		✓		
Mandíbula MP345 CC				✓*		
Mandíbula MP345 D				✓*		
Mandíbula MP345 S				✓*		

(continua na próxima página)

Especificações técnicas de multiprocessadores

Correspondente – Escavadeira de esteira (continuação)

Correspondência

* Somente área de trabalho frontal

Sem correspondência

336F (continuação)

Acoplador CW-45s Dedicado (continuação)

Material rodante	LN					
	7,0 mt			8,45 mt		
Contrapeso	7,0 mt			8,45 mt		
Tipo da lança	Alcance HD			ME	Direto	
Comprimento da lança	2,80 m HD (9'2")	3,20 m HD (10'6")	3,90 m HD (12'10")	2,55 m (8'4")	3,20 m HD (10'6")	3,90 m HD (12'10")
Mandíbula MP324 CC	✓	✓	✓		✓	✓
Mandíbula MP324 D	✓	✓	✓		✓	✓
Mandíbula MP324 P	✓	✓	✓		✓	✓
Mandíbula MP324 S	✓	✓	✓		✓	✓
Mandíbula MP324 TS	✓	✓	✓		✓	✓
Mandíbula MP324 U	✓	✓	✓		✓	✓
Mandíbula MP332 CC	✓	✓	✓*	✓	✓	✓*
Mandíbula MP332 D	✓	✓		✓	✓	✓*
Mandíbula MP332 P	✓	✓		✓	✓	✓*
Mandíbula MP332 S	✓	✓	✓*	✓	✓	✓*
Mandíbula MP332 TS	✓*	✓*		✓		
Mandíbula MP345 CC						
Mandíbula MP345 D						
Mandíbula MP345 S						

Acoplador ACW-45 Dedicado

Material rodante	L					
	7,0 mt			8,45 mt		
Contrapeso	7,0 mt			8,45 mt		
Tipo da lança	Alcance HD			ME	Direto	
Comprimento da lança	2,80 m HD (9'2")	3,20 m HD (10'6")	3,90 m HD (12'10")	2,55 m (8'4")	3,20 m HD (10'6")	3,90 m HD (12'10")
Mandíbula MP324 CC	✓	✓	✓		✓	✓
Mandíbula MP324 D	✓	✓	✓		✓	✓
Mandíbula MP324 P	✓	✓	✓		✓	✓
Mandíbula MP324 S	✓	✓	✓		✓	✓
Mandíbula MP324 TS	✓	✓	✓		✓	✓
Mandíbula MP324 U	✓	✓	✓		✓	✓
Mandíbula MP332 CC	✓	✓	✓	✓	✓	✓
Mandíbula MP332 D	✓	✓	✓	✓	✓	✓
Mandíbula MP332 P	✓	✓	✓*	✓	✓	
Mandíbula MP332 S	✓	✓	✓	✓	✓	✓
Mandíbula MP332 TS	✓	✓		✓		
Mandíbula MP345 CC				✓*		
Mandíbula MP345 S				✓*		

(continua na próxima página)

Especificações técnicas de multiprocessadores

Correspondente – Escavadeira de esteira (continuação)

 Correspondência

 * Somente área de trabalho frontal

 Sem correspondência

336F (continuação)

Acoplador CW-45 Dedicado (continuação)

Material rodante	LN					
	7,0 mt			8,45 mt		
Contrapeso	Alcance HD			ME	Direto	
Tipo da lança	Alcance HD			ME	Direto	
Comprimento da lança	2,80 m HD (9'2")	3,20 m HD (10'6")	3,90 m HD (12'10")	2,55 m (8'4")	3,20 m HD (10'6")	3,90 m HD (12'10")
Mandíbula MP324 CC	✓	✓	✓		✓	✓
Mandíbula MP324 D	✓	✓	✓		✓	✓
Mandíbula MP324 P	✓	✓	✓		✓	✓
Mandíbula MP324 S	✓	✓	✓		✓	✓
Mandíbula MP324 TS	✓	✓	✓		✓	✓
Mandíbula MP324 U	✓	✓	✓		✓	✓
Mandíbula MP332 CC	✓	✓	✓*	✓	✓	✓*
Mandíbula MP332 D	✓	✓		✓	✓	✓*
Mandíbula MP332 P	✓	✓		✓	✓	
Mandíbula MP332 S	✓	✓	✓*	✓	✓	✓*
Mandíbula MP332 TS	✓*	✓*		✓		
Mandíbula MP345 CC						
Mandíbula MP345 S						

336F XE

Pin-on

Material rodante	L							
	5,05 mt			6,05 mt				
Contrapeso	Alcance HD			Alcance ES		Alcance HD		ME
Tipo da lança	Alcance HD			Alcance ES		Alcance HD		ME
Comprimento da lança	3,20 m HD (10'6")	3,90 m HD (12'10")	3,20 m ES (10'6")	3,90 m ES (12'10")	2,80 m HD (9'2")	3,20 m HD (10'6")	3,90 m HD (12'10")	2,55 m (8'4")
Mandíbula MP324 CC	✓	✓	✓	✓	✓	✓	✓	
Mandíbula MP324 D	✓	✓	✓	✓	✓	✓	✓	
Mandíbula MP324 P	✓	✓	✓	✓	✓	✓	✓	
Mandíbula MP324 S	✓	✓	✓	✓	✓	✓	✓	
Mandíbula MP324 TS	✓	✓	✓	✓	✓	✓	✓	
Mandíbula MP324 U	✓	✓	✓	✓	✓	✓	✓	
Mandíbula MP332 CC	✓	✓	✓	✓	✓	✓	✓	✓
Mandíbula MP332 D	✓	✓	✓	✓	✓	✓	✓	✓
Mandíbula MP332 P	✓	✓	✓	✓	✓	✓	✓	✓
Mandíbula MP332 S	✓	✓	✓	✓	✓	✓	✓	✓
Mandíbula MP332 TS	✓	✓*	✓	✓	✓	✓	✓	✓
Mandíbula MP345 CC								✓
Mandíbula MP345 D								✓
Mandíbula MP345 P								✓
Mandíbula MP345 S								✓

(continua na próxima página)

Especificações técnicas de multiprocessadores

Correspondente – Escavadeira de esteira (continuação)

Correspondência

* Somente área de trabalho frontal

Sem correspondência

336F XE (continuação)

Pin-on (continuação)

Material rodante	LN			
Contrapeso	6,05 mt			
Tipo da lança	Alcance HD			ME
Comprimento da lança	2,80 m HD (9'2")	3,20 m HD (10'6")	3,90 m HD (12'10")	2,55 m (8'4")
Mandíbula MP324 CC	✓	✓	✓	
Mandíbula MP324 D	✓	✓	✓	
Mandíbula MP324 P	✓	✓	✓	
Mandíbula MP324 S	✓	✓	✓	
Mandíbula MP324 TS	✓	✓	✓	
Mandíbula MP324 U	✓	✓	✓	
Mandíbula MP332 CC	✓	✓	✓	✓
Mandíbula MP332 D	✓	✓	✓	✓
Mandíbula MP332 P	✓	✓	✓	✓
Mandíbula MP332 S	✓	✓	✓	✓
Mandíbula MP332 TS	✓	✓	✓*	✓
Mandíbula MP345 CC				✓*
Mandíbula MP345 D				✓*
Mandíbula MP345 P				✓*
Mandíbula MP345 S				✓

Acoplador de Engate Rápido Cat

Material rodante	L							
Contrapeso	5,05 mt				6,05 mt			
Tipo da lança	Alcance HD		Alcance ES		Alcance HD			ME
Comprimento da lança	3,20 m HD (10'6")	3,90 m HD (12'10")	3,20 m ES (10'6")	3,90 m ES (12'10")	2,80 m HD (9'2")	3,20 m HD (10'6")	3,90 m HD (12'10")	2,55 m (8'4")
Mandíbula MP324 CC	✓	✓	✓	✓	✓	✓	✓	
Mandíbula MP324 D	✓	✓	✓	✓	✓	✓	✓	
Mandíbula MP324 P	✓	✓	✓	✓	✓	✓	✓	
Mandíbula MP324 S	✓	✓	✓	✓	✓	✓	✓	
Mandíbula MP324 TS	✓	✓	✓	✓	✓	✓	✓	
Mandíbula MP324 U	✓	✓	✓	✓	✓	✓	✓	
Mandíbula MP332 CC	✓	✓*	✓	✓	✓	✓	✓*	✓
Mandíbula MP332 D	✓		✓	✓*	✓	✓	✓*	✓
Mandíbula MP332 P	✓		✓	✓*	✓	✓	✓*	✓
Mandíbula MP332 S	✓	✓*	✓	✓	✓	✓	✓	✓
Mandíbula MP332 TS			✓		✓	✓*		✓

(continua na próxima página)

Especificações técnicas de multiprocessadores

Correspondente – Escavadeira de esteira (continuação)

 Correspondência

 * Somente área de trabalho frontal

 Sem correspondência

336F XE (continuação)

Acoplador de Engate Rápido Cat (continuação)

Material rodante	LN			
Contrapeso	6,05 mt			
Tipo da lança	Alcance HD			ME
Comprimento da lança	2,80 m HD (9'2")	3,20 m HD (10'6")	3,90 m HD (12'10")	2,55 m (8'4")
Mandíbula MP324 CC	✓	✓	✓	
Mandíbula MP324 D	✓	✓	✓	
Mandíbula MP324 P	✓	✓	✓	
Mandíbula MP324 S	✓	✓	✓	
Mandíbula MP324 TS	✓	✓	✓	
Mandíbula MP324 U	✓	✓	✓	
Mandíbula MP332 CC	✓	✓		✓
Mandíbula MP332 D	✓	✓*		✓
Mandíbula MP332 P	✓	✓*		✓*
Mandíbula MP332 S	✓	✓		✓
Mandíbula MP332 TS	✓*			

Acoplador CW-45s Dedicado

Material rodante	L				LN			
Contrapeso	6,05 mt				6,05 mt			
Tipo da lança	Alcance HD			ME	Alcance HD			ME
Comprimento da lança	2,80 m HD (9'2")	3,20 m HD (10'6")	3,90 m HD (12'10")	2,55 m (8'4")	2,80 m HD (9'2")	3,20 m HD (10'6")	3,90 m HD (12'10")	2,55 m (8'4")
Mandíbula MP324 CC	✓	✓	✓		✓	✓	✓	
Mandíbula MP324 D	✓	✓	✓		✓	✓	✓	
Mandíbula MP324 P	✓	✓	✓		✓	✓	✓	
Mandíbula MP324 S	✓	✓	✓		✓	✓	✓	
Mandíbula MP324 TS	✓	✓	✓		✓	✓	✓	
Mandíbula MP324 U	✓	✓	✓		✓	✓	✓	
Mandíbula MP332 CC	✓	✓	✓	✓	✓	✓	✓*	✓
Mandíbula MP332 D	✓	✓	✓	✓	✓	✓		✓
Mandíbula MP332 P	✓	✓	✓	✓	✓	✓		✓
Mandíbula MP332 S	✓	✓	✓	✓	✓	✓	✓*	✓
Mandíbula MP332 TS	✓	✓		✓	✓*	✓*		✓
Mandíbula MP345 CC				✓*				
Mandíbula MP345 D				✓*				
Mandíbula MP345 S				✓*				

(continua na próxima página)

Especificações técnicas de multiprocessadores

Correspondente – Escavadeira de esteira (continuação)

Correspondência

* Somente área de trabalho frontal

Sem correspondência

336F XE (continuação)

Acoplador ACW-45 Dedicado

Material rodante	L				LN			
	6,05 mt				6,05 mt			
Contrapeso	6,05 mt				6,05 mt			
Tipo da lança	Alcance HD			ME	Alcance HD			ME
Comprimento da lança	2,80 m HD (9'2")	3,20 m HD (10'6")	3,90 m HD (12'10")	2,55 m (8'4")	2,80 m HD (9'2")	3,20 m HD (10'6")	3,90 m HD (12'10")	2,55 m (8'4")
Mandíbula MP324 CC	✓	✓	✓		✓	✓	✓	
Mandíbula MP324 D	✓	✓	✓		✓	✓	✓	
Mandíbula MP324 P	✓	✓	✓		✓	✓	✓	
Mandíbula MP324 S	✓	✓	✓		✓	✓	✓	
Mandíbula MP324 TS	✓	✓	✓		✓	✓	✓	
Mandíbula MP324 U	✓	✓	✓		✓	✓	✓	
Mandíbula MP332 CC	✓	✓	✓	✓	✓	✓	✓*	✓
Mandíbula MP332 D	✓	✓	✓	✓	✓	✓		✓
Mandíbula MP332 P	✓	✓	✓*	✓	✓	✓		✓
Mandíbula MP332 S	✓	✓	✓	✓	✓	✓	✓*	✓
Mandíbula MP332 TS	✓	✓		✓	✓*	✓*		✓
Mandíbula MP345 CC				✓*				
Mandíbula MP345 S				✓*				

336 GC

Pin-on

Material rodante	—			L		
	6,8 mt			6,8 mt		
Contrapeso	6,8 mt			6,8 mt		
Tipo da lança	Alcance			Alcance		
Comprimento da lança	2,80 m (9'2")	3,20 m (10'6")	3,90 m HD (12'10")	2,80 m (9'2")	3,20 m (10'6")	3,90 m HD (12'10")
Mandíbula MP324 CC	✓	✓	✓	✓	✓	✓
Mandíbula MP324 D	✓	✓	✓	✓	✓	✓
Mandíbula MP324 P	✓	✓	✓	✓	✓	✓
Mandíbula MP324 S	✓	✓	✓	✓	✓	✓
Mandíbula MP324 TS	✓	✓	✓	✓	✓	✓
Mandíbula MP324 U	✓	✓	✓	✓	✓	✓
Mandíbula MP332 CC	✓	✓	✓	✓	✓	✓
Mandíbula MP332 D	✓	✓	✓	✓	✓	✓
Mandíbula MP332 P	✓	✓	✓	✓	✓	✓
Mandíbula MP332 S	✓	✓	✓	✓	✓	✓
Mandíbula MP332 TS	✓	✓		✓	✓	
Mandíbula MP332 U	✓	✓	✓	✓	✓	✓

(continua na próxima página)

Especificações técnicas de multiprocessadores

Correspondente – Escavadeira de esteira (continuação)

Correspondência

* Somente área de trabalho frontal

Sem correspondência

336 GC (continuação)

Acoplador de Engate Rápido Cat

Material rodante	—			L		
	6,8 mt			6,8 mt		
Tipo da lança	Alcance			Alcance		
	2,80 m (9'2")	3,20 m (10'6")	3,90 m (12'10")	2,80 m (9'2")	3,20 m (10'6")	3,90 m (12'10")
Mandíbula MP324 CC	✓	✓	✓	✓	✓	✓
Mandíbula MP324 D	✓	✓	✓	✓	✓	✓
Mandíbula MP324 P	✓	✓	✓	✓	✓	✓
Mandíbula MP324 S	✓	✓	✓	✓	✓	✓
Mandíbula MP324 TS	✓	✓	✓	✓	✓	✓
Mandíbula MP324 U	✓	✓	✓	✓	✓	✓
Mandíbula MP332 CC	✓	✓*		✓	✓	
Mandíbula MP332 D	✓	✓*		✓	✓*	
Mandíbula MP332 P	✓*	✓*		✓	✓*	
Mandíbula MP332 S	✓	✓*		✓	✓	
Mandíbula MP332 TS				✓*		
Mandíbula MP332 U	✓*	✓*		✓	✓*	

Acoplador CW-45s Dedicado

Material rodante	—		L	
	6,8 mt		6,8 mt	
Tipo da lança	Alcance		Alcance	
	2,80 m (9'2")	3,20 m (10'6")	2,80 m (9'2")	3,20 m (10'6")
Mandíbula MP324 CC	✓	✓	✓	✓
Mandíbula MP324 D	✓	✓	✓	✓
Mandíbula MP324 P	✓	✓	✓	✓
Mandíbula MP324 S	✓	✓	✓	✓
Mandíbula MP324 TS	✓	✓	✓	✓
Mandíbula MP324 U	✓	✓	✓	✓
Mandíbula MP332 CC	✓	✓	✓	✓
Mandíbula MP332 D	✓	✓	✓	✓
Mandíbula MP332 P	✓	✓*	✓	✓
Mandíbula MP332 S	✓	✓	✓	✓
Mandíbula MP332 TS	✓*		✓*	✓*
Mandíbula MP332 U	✓	✓*	✓	✓

(continua na próxima página)

Especificações técnicas de multiprocessadores

Correspondente – Escavadeira de esteira (continuação)

Correspondência

* Somente área de trabalho frontal

Sem correspondência

336 GC (continuação)

Acoplador ACW-45 Dedicado

Material rodante	—		L	
Contrapeso	6,8 mt		6,8 mt	
Tipo da lança	Alcance		Alcance	
Comprimento da lança	2,80 m (9'2")	3,20 m (10'6")	2,80 m (9'2")	3,20 m (10'6")
Mandíbula MP324 CC	✓	✓	✓	✓
Mandíbula MP324 D	✓	✓	✓	✓
Mandíbula MP324 P	✓	✓	✓	✓
Mandíbula MP324 S	✓	✓	✓	✓
Mandíbula MP324 TS	✓	✓	✓	✓
Mandíbula MP324 U	✓	✓	✓	✓
Mandíbula MP332 CC	✓	✓	✓	✓
Mandíbula MP332 D	✓	✓*	✓	✓
Mandíbula MP332 P	✓	✓*	✓	✓
Mandíbula MP332 S	✓	✓	✓	✓
Mandíbula MP332 TS	✓*		✓*	
Mandíbula MP332 U	✓	✓*	✓	✓

336

Pin-on

Material rodante	L				
Contrapeso	6,8 mt				
Tipo da lança	Alcance		Alcance HD		ME
Comprimento da lança	3,20 m (10'6")	3,90 m HD (12'10")	2,80 m HD (9'2")	3,20 m HD (10'6")	2,55 m (8'4")
Mandíbula MP324 CC	✓	✓	✓	✓	
Mandíbula MP324 D	✓	✓	✓	✓	
Mandíbula MP324 P	✓	✓	✓	✓	
Mandíbula MP324 S	✓	✓	✓	✓	
Mandíbula MP324 TS	✓	✓	✓	✓	
Mandíbula MP324 U	✓	✓	✓	✓	
Mandíbula MP332 CC	✓	✓	✓	✓	✓
Mandíbula MP332 D	✓	✓	✓	✓	✓
Mandíbula MP332 P	✓	✓	✓	✓	✓
Mandíbula MP332 S	✓	✓	✓	✓	✓
Mandíbula MP332 TS	✓	✓*	✓	✓	✓
Mandíbula MP332 U	✓	✓	✓	✓	✓
Mandíbula MP345 CC					✓*
Mandíbula MP345 D					✓*
Mandíbula MP345 P					✓*
Mandíbula MP345 S					✓*

(continua na próxima página)

Especificações técnicas de multiprocessadores

Correspondente – Escavadeira de esteira (continuação)

Correspondência

* Somente área de trabalho frontal

Sem correspondência

336 (continuação)

Pin-on (continuação)

Material rodante	L					
Contrapeso	7,5 mt					
Tipo da lança	Alcance			Alcance HD		ME
Comprimento da lança	2,80 m (9'2")	3,20 m (10'6")	3,90 m HD (12'10")	3,20 m HD (10'6")	3,90 m HD (12'10")	2,55 m (8'4")
Mandíbula MP324 CC	✓	✓	✓	✓	✓	
Mandíbula MP324 D	✓	✓	✓	✓	✓	
Mandíbula MP324 P	✓	✓	✓	✓	✓	
Mandíbula MP324 S	✓	✓	✓	✓	✓	
Mandíbula MP324 TS	✓	✓	✓	✓	✓	
Mandíbula MP324 U	✓	✓	✓	✓	✓	
Mandíbula MP332 CC	✓	✓	✓	✓	✓	✓
Mandíbula MP332 D	✓	✓	✓	✓	✓	✓
Mandíbula MP332 P	✓	✓	✓	✓	✓	✓
Mandíbula MP332 S	✓	✓	✓	✓	✓	✓
Mandíbula MP332 TS	✓	✓	✓	✓	✓	✓
Mandíbula MP332 U	✓	✓	✓	✓	✓	✓
Mandíbula MP345 CC						✓
Mandíbula MP345 D						✓
Mandíbula MP345 P						✓
Mandíbula MP345 S						✓

Acoplador de Engate Rápido Cat

Material rodante	L				
Contrapeso	6,8 mt				
Tipo da lança	Alcance		Alcance HD		ME
Comprimento da lança	3,20 m (10'6")	3,90 m (12'10")	2,80 m HD (9'2")	3,20 m HD (10'6")	2,55 m (8'4")
Mandíbula MP324 CC	✓	✓	✓	✓	
Mandíbula MP324 D	✓	✓	✓	✓	
Mandíbula MP324 P	✓	✓	✓	✓	
Mandíbula MP324 S	✓	✓	✓	✓	
Mandíbula MP324 TS	✓	✓	✓	✓	
Mandíbula MP324 U	✓	✓	✓	✓	
Mandíbula MP332 CC	✓	✓*	✓	✓	✓
Mandíbula MP332 D	✓		✓	✓*	✓*
Mandíbula MP332 P	✓		✓	✓*	✓*
Mandíbula MP332 S	✓	✓*	✓	✓	✓
Mandíbula MP332 TS			✓*		
Mandíbula MP332 U	✓		✓	✓*	✓*

(continua na próxima página)

Especificações técnicas de multiprocessadores

Correspondente – Escavadeira de esteira (continuação)

Correspondência

* Somente área de trabalho frontal

Sem correspondência

336 (continuação)

Acoplador de Engate Rápido Cat (continuação)

Material rodante	L					
Contrapeso	7,5 mt					
Tipo da lança	Alcance			Alcance HD		ME
Comprimento da lança	2,80 m (9'2")	3,20 m (10'6")	3,90 m (12'10")	3,20 m HD (10'6")	3,90 m HD (12'10")	2,55 m (8'4")
Mandíbula MP324 CC	✓	✓	✓	✓	✓	
Mandíbula MP324 D	✓	✓	✓	✓	✓	
Mandíbula MP324 P	✓	✓	✓	✓	✓	
Mandíbula MP324 S	✓	✓	✓	✓	✓	
Mandíbula MP324 TS	✓	✓	✓	✓	✓	
Mandíbula MP324 U	✓	✓	✓	✓	✓	
Mandíbula MP332 CC	✓	✓	✓*	✓	✓*	✓
Mandíbula MP332 D	✓	✓	✓*	✓	✓*	✓
Mandíbula MP332 P	✓	✓	✓*	✓	✓*	✓
Mandíbula MP332 S	✓	✓	✓	✓	✓*	✓
Mandíbula MP332 TS	✓	✓*		✓*		✓*
Mandíbula MP332 U	✓	✓	✓*	✓	✓*	✓

Acoplador CW-45s Dedicado

Material rodante	L						
Contrapeso	6,8 mt		7,5 mt				
Tipo da lança	Alcance HD	ME	Alcance			Alcance HD	ME
Comprimento da lança	3,20 m HD (10'6")	2,55 m (8'4")	2,80 m (9'2")	3,20 m (10'6")	3,90 m (12'10")	3,20 m HD (10'6")	2,55 m (8'4")
Mandíbula MP324 CC	✓		✓	✓	✓	✓	
Mandíbula MP324 D	✓		✓	✓	✓	✓	
Mandíbula MP324 P	✓		✓	✓	✓	✓	
Mandíbula MP324 S	✓		✓	✓	✓	✓	
Mandíbula MP324 TS	✓		✓	✓	✓	✓	
Mandíbula MP324 U	✓		✓	✓	✓	✓	
Mandíbula MP332 CC	✓	✓	✓	✓	✓	✓	✓
Mandíbula MP332 D	✓	✓	✓	✓	✓	✓	✓
Mandíbula MP332 P	✓	✓	✓	✓	✓	✓	✓
Mandíbula MP332 S	✓	✓	✓	✓	✓	✓	✓
Mandíbula MP332 TS		✓	✓	✓		✓	✓
Mandíbula MP332 U	✓	✓	✓	✓	✓	✓	✓
Mandíbula MP345 CC							✓*
Mandíbula MP345 S							✓*

(continua na próxima página)

Especificações técnicas de multiprocessadores

Correspondente – Escavadeira de esteira (continuação)

 Correspondência

 * Somente área de trabalho frontal

 Sem correspondência

336 (continuação)

Acoplador ACW-45 Dedicado

Material rodante	L							
Contrapeso	6,8 mt			7,5 mt				
Tipo da lança	Alcance HD		ME	Alcance			Alcance HD	ME
Comprimento da lança	2,80 m HD (9'2")	3,20 m HD (10'6")	2,55 m (8'4")	2,80 m (9'2")	3,20 m (10'6")	3,90 m (12'10")	3,20 m HD (10'6")	2,55 m (8'4")
Mandíbula MP324 CC	✓	✓		✓	✓	✓	✓	
Mandíbula MP324 D	✓	✓		✓	✓	✓	✓	
Mandíbula MP324 P	✓	✓		✓	✓	✓	✓	
Mandíbula MP324 S	✓	✓		✓	✓	✓	✓	
Mandíbula MP324 TS	✓	✓		✓	✓	✓	✓	
Mandíbula MP324 U	✓	✓		✓	✓	✓	✓	
Mandíbula MP332 CC	✓	✓	✓	✓	✓	✓	✓	✓
Mandíbula MP332 D	✓	✓	✓	✓	✓	✓	✓	✓
Mandíbula MP332 P	✓	✓	✓	✓	✓	✓*	✓	✓
Mandíbula MP332 S	✓	✓	✓	✓	✓	✓	✓	✓
Mandíbula MP332 TS	✓*		✓	✓	✓		✓*	✓
Mandíbula MP332 U	✓	✓	✓	✓	✓	✓*	✓	✓
Mandíbula MP345 CC								✓*
Mandíbula MP345 S								✓*

340D2

Pin-on

Material rodante	L					
Contrapeso	—			8,5 mt		
Tipo da lança	Alcance HD	ME		Alcance HD	ME	
Comprimento da lança	3,20 m HD (10'6")	2,15 m (7'1")	2,55 m (8'4")	3,20 m HD (10'6")	2,15 m (7'1")	2,55 m (8'4")
Mandíbula MP332 CC	✓	✓	✓	✓	✓	✓
Mandíbula MP332 D	✓	✓	✓	✓	✓	✓
Mandíbula MP332 P	✓	✓	✓	✓	✓	✓
Mandíbula MP332 S	✓	✓	✓	✓	✓	✓
Mandíbula MP332 TS	✓	✓	✓	✓	✓	✓
Mandíbula MP345 CC		✓	✓		✓	✓
Mandíbula MP345 D		✓	✓		✓	✓
Mandíbula MP345 P		✓	✓		✓	✓
Mandíbula MP345 S		✓	✓		✓	✓

(continua na próxima página)

Especificações técnicas de multiprocessadores

Correspondente – Escavadeira de esteira (continuação)

 Correspondência

 * Somente área de trabalho frontal

 Sem correspondência

340D2 (continuação)

Acoplador de Engate Rápido Cat

Material rodante	L					
Contrapeso	—			8,5 mt		
Tipo da lança	Alcance HD	ME		Alcance HD	ME	
Comprimento da lança	3,20 m HD (10'6")	2,15 m (7'1")	2,55 m (8'4")	3,20 m HD (10'6")	2,15 m (7'1")	2,55 m (8'4")
Mandíbula MP332 CC	✓	✓	✓	✓	✓	✓
Mandíbula MP332 D	✓	✓	✓	✓	✓	✓
Mandíbula MP332 P	✓	✓	✓	✓	✓	✓
Mandíbula MP332 S	✓	✓	✓	✓	✓	✓
Mandíbula MP332 TS	✓	✓	✓	✓	✓	✓
Mandíbula MP332 U						
Mandíbula MP345 CC		✓	✓*		✓	✓
Mandíbula MP345 D		✓*			✓	✓
Mandíbula MP345 P		✓*			✓	✓
Mandíbula MP345 S		✓	✓*		✓	✓

Acoplador CW-45s Dedicado

Material rodante	L					
Contrapeso	—			8,5 mt		
Tipo da lança	Alcance HD	ME		Alcance HD	ME	
Comprimento da lança	3,20 m HD (10'6")	2,15 m (7'1")	2,55 m (8'4")	3,20 m HD (10'6")	2,15 m (7'1")	2,55 m (8'4")
Mandíbula MP332 CC	✓	✓	✓	✓	✓	✓
Mandíbula MP332 D	✓	✓	✓	✓	✓	✓
Mandíbula MP332 P	✓	✓	✓	✓	✓	✓
Mandíbula MP332 S	✓	✓	✓	✓	✓	✓
Mandíbula MP332 TS	✓	✓	✓	✓	✓	✓
Mandíbula MP332 U						
Mandíbula MP345 CC		✓	✓		✓	✓
Mandíbula MP345 D		✓	✓		✓	✓
Mandíbula MP345 P		✓	✓		✓	✓
Mandíbula MP345 S		✓	✓		✓	✓

(continua na próxima página)

Especificações técnicas de multiprocessadores

Correspondente – Escavadeira de esteira (continuação)

 Correspondência

 * Somente área de trabalho frontal

 Sem correspondência

340D2 (continuação)

Acoplador ACW-45 Dedicado

Material rodante	L					
Contrapeso	—			8,5 mt		
Tipo da lança	Alcance HD		ME	Alcance HD		ME
Comprimento da lança	3,20 m HD (10'6")	2,15 m (7'1")	2,55 m (8'4")	3,20 m HD (10'6")	2,15 m (7'1")	2,55 m (8'4")
Mandíbula MP332 CC	✓	✓	✓	✓	✓	✓
Mandíbula MP332 D	✓	✓	✓	✓	✓	✓
Mandíbula MP332 P	✓	✓	✓	✓	✓	✓
Mandíbula MP332 S	✓	✓	✓	✓	✓	✓
Mandíbula MP332 TS	✓	✓	✓	✓	✓	✓
Mandíbula MP332 U						
Mandíbula MP345 CC		✓	✓		✓	✓
Mandíbula MP345 D		✓	✓		✓	✓
Mandíbula MP345 P		✓	✓		✓	✓
Mandíbula MP345 S		✓	✓		✓	✓

340F

Pin-on

Material rodante	L		
Contrapeso	7,0 mt		
Tipo da lança	Alcance HD		ME
Comprimento da lança	2,80 m HD (9'2")	3,20 m HD (10'6")	2,55 m (8'4")
Mandíbula MP332 CC	✓	✓	✓
Mandíbula MP332 D	✓	✓	✓
Mandíbula MP332 P	✓	✓	✓
Mandíbula MP332 S	✓	✓	✓
Mandíbula MP332 TS	✓	✓	✓
Mandíbula MP345 CC			✓
Mandíbula MP345 D			✓
Mandíbula MP345 P			✓
Mandíbula MP345 S			✓

Acoplador de Engate Rápido Cat

Material rodante	L		
Contrapeso	7,0 mt		
Tipo da lança	Alcance HD		ME
Comprimento da lança	2,80 m HD (9'2")	3,20 m HD (10'6")	2,55 m (8'4")
Mandíbula MP332 CC	✓	✓	✓
Mandíbula MP332 D	✓	✓	✓
Mandíbula MP332 P	✓	✓	✓
Mandíbula MP332 S	✓	✓	✓
Mandíbula MP332 TS	✓	✓	✓
Mandíbula MP345 CC			✓
Mandíbula MP345 D			✓
Mandíbula MP345 P			✓
Mandíbula MP345 S			✓

(continua na próxima página)

Especificações técnicas de multiprocessadores

Correspondente – Escavadeira de esteira (continuação)

Correspondência

* Somente área de trabalho frontal

Sem correspondência

340F (continuação)

Acoplador CW-45s Dedicado

Material rodante	L		
Contrapeso	7,0 mt		
Tipo da lança	Alcance HD		ME
Comprimento da lança	2,80 m HD (9'2")	3,20 m HD (10'6")	2,55 m (8'4")
Mandíbula MP332 CC	✓	✓	✓
Mandíbula MP332 D	✓	✓	✓
Mandíbula MP332 P	✓	✓	✓
Mandíbula MP332 S	✓	✓	✓
Mandíbula MP332 TS	✓	✓	✓
Mandíbula MP345 CC			✓
Mandíbula MP345 D			✓
Mandíbula MP345 P			✓
Mandíbula MP345 S			✓

Acoplador ACW-45 Dedicado

Material rodante	L		
Contrapeso	7,0 mt		
Tipo da lança	Alcance HD		ME
Comprimento da lança	2,80 m HD (9'2")	3,20 m HD (10'6")	2,55 m (8'4")
Mandíbula MP332 CC	✓	✓	✓
Mandíbula MP332 D	✓	✓	✓
Mandíbula MP332 P	✓	✓	✓
Mandíbula MP332 S	✓	✓	✓
Mandíbula MP332 TS	✓	✓	✓
Mandíbula MP345 CC			✓
Mandíbula MP345 D			✓
Mandíbula MP345 P			✓
Mandíbula MP345 S			✓

340F UHD

Pin-on

Material rodante	L-FIX					
Contrapeso	8,45 mt					
Tipo da lança	Equipamento (B)			Equipamento (S)		
Comprimento da lança	2,80 m HD (9'2")	3,20 m HD (10'6")	3,90 m HD (12'10")	2,80 m HD (9'2")	3,20 m HD (10'6")	3,90 m HD (12'10")
Mandíbula MP332 CC	✓	✓	✓	✓	✓	✓*
Mandíbula MP332 D	✓	✓	✓	✓	✓	✓*
Mandíbula MP332 P	✓	✓	✓	✓	✓	✓*
Mandíbula MP332 S	✓	✓	✓	✓	✓	✓*
Mandíbula MP332 TS	✓	✓	✓	✓	✓*	
Mandíbula MP332 U						

(continua na próxima página)

Especificações técnicas de multiprocessadores

Correspondente – Escavadeira de esteira (continuação)

Correspondência

* Somente área de trabalho frontal

Sem correspondência

340F UHD (continuação)

Pin-on (continuação)

Material rodante	L-VG					
Contrapeso	8,45 mt					
Tipo da lança	Equipamento (B)			Equipamento (S)		
Comprimento da lança	2,80 m HD (9'2")	3,20 m HD (10'6")	3,90 m HD (12'10")	2,80 m HD (9'2")	3,20 m HD (10'6")	3,90 m HD (12'10")
Mandíbula MP332 CC	✓	✓	✓	✓	✓	✓
Mandíbula MP332 D	✓	✓	✓	✓	✓	✓
Mandíbula MP332 P	✓	✓	✓	✓	✓	✓
Mandíbula MP332 S	✓	✓	✓	✓	✓	✓
Mandíbula MP332 TS	✓	✓	✓	✓	✓	✓
Mandíbula MP332 U						

Acoplador de Engate Rápido Cat

Material rodante	L-FIX				
Contrapeso	8,45 mt				
Tipo da lança	Equipamento (B)			Equipamento (S)	
Comprimento da lança	2,80 m HD (9'2")	3,20 m HD (10'6")	3,90 m HD (12'10")	2,80 m HD (9'2")	3,20 m HD (10'6")
Mandíbula MP332 CC	✓	✓	✓	✓*	
Mandíbula MP332 D	✓	✓	✓*	✓*	
Mandíbula MP332 P	✓	✓	✓*		
Mandíbula MP332 S	✓	✓	✓	✓*	✓*
Mandíbula MP332 TS	✓	✓			

Acoplador de Engate Rápido Cat (continuação)

Material rodante	L-VG					
Contrapeso	8,45 mt					
Tipo da lança	Equipamento (B)			Equipamento (S)		
Comprimento da lança	2,80 m HD (9'2")	3,20 m HD (10'6")	3,90 m HD (12'10")	2,80 m HD (9'2")	3,20 m HD (10'6")	3,90 m HD (12'10")
Mandíbula MP332 CC	✓	✓	✓	✓	✓	✓
Mandíbula MP332 D	✓	✓	✓	✓	✓	✓
Mandíbula MP332 P	✓	✓	✓		✓	✓
Mandíbula MP332 S	✓	✓	✓	✓	✓	✓
Mandíbula MP332 TS	✓	✓				

(continua na próxima página)

Especificações técnicas de multiprocessadores

Correspondente – Escavadeira de esteira (continuação)

Correspondência

* Somente área de trabalho frontal

Sem correspondência

340F UHD (continuação)

Acoplador CW-45s Dedicado

Material rodante	L-FIX				
Contrapeso	8,45 mt				
Tipo da lança	Equipamento (B)			Equipamento (S)	
Comprimento da lança	2,80 m HD (9'2")	3,20 m HD (10'6")	3,90 m HD (12'10")	2,80 m HD (9'2")	3,20 m HD (10'6")
Mandíbula MP332 CC	✓	✓	✓	✓	✓*
Mandíbula MP332 D	✓	✓	✓	✓*	✓*
Mandíbula MP332 P	✓	✓	✓	✓*	✓*
Mandíbula MP332 S	✓	✓	✓	✓	✓*
Mandíbula MP332 TS	✓	✓			

Acoplador CW-45s Dedicado (continuação)

Material rodante	L-VG					
Contrapeso	8,45 mt					
Tipo da lança	Equipamento (B)			Equipamento (S)		
Comprimento da lança	2,80 m HD (9'2")	3,20 m HD (10'6")	3,90 m HD (12'10")	2,80 m HD (9'2")	3,20 m HD (10'6")	3,90 m HD (12'10")
Mandíbula MP332 CC	✓	✓	✓	✓	✓	✓
Mandíbula MP332 D	✓	✓	✓	✓	✓	✓
Mandíbula MP332 P	✓	✓	✓	✓	✓	✓
Mandíbula MP332 S	✓	✓	✓	✓	✓	✓
Mandíbula MP332 TS	✓	✓			✓	

Acoplador ACW-45 Dedicado

Material rodante	L-FIX				
Contrapeso	8,45 mt				
Tipo da lança	Equipamento (B)			Equipamento (S)	
Comprimento da lança	2,80 m HD (9'2")	3,20 m HD (10'6")	3,90 m HD (12'10")	2,80 m HD (9'2")	3,20 m HD (10'6")
Mandíbula MP332 CC	✓	✓	✓	✓	✓*
Mandíbula MP332 D	✓	✓	✓	✓*	✓*
Mandíbula MP332 P	✓	✓	✓	✓*	
Mandíbula MP332 S	✓	✓	✓	✓	✓*
Mandíbula MP332 TS	✓	✓			

(continua na próxima página)

Especificações técnicas de multiprocessadores

Correspondente – Escavadeira de esteira (continuação)

Correspondência

* Somente área de trabalho frontal

Sem correspondência

340F UHD (continuação)

Acoplador CW-45 Dedicado (continuação)

Material rodante	L-VG					
Contrapeso	8,45 mt					
Tipo da lança	Equipamento (B)			Equipamento (S)		
Comprimento da lança	2,80 m HD (9'2")	3,20 m HD (10'6")	3,90 m HD (12'10")	2,80 m HD (9'2")	3,20 m HD (10'6")	3,90 m HD (12'10")
Mandíbula MP332 CC	✓	✓	✓	✓	✓	✓
Mandíbula MP332 D	✓	✓	✓	✓	✓	✓
Mandíbula MP332 P	✓	✓	✓	✓	✓	✓
Mandíbula MP332 S	✓	✓	✓	✓	✓	✓
Mandíbula MP332 TS	✓	✓			✓	

340

Pin-on

Material rodante	L		LN		Ponta Larga HD		
Contrapeso	9,0 mt		9,0 mt		7,5 mt		
Tipo da lança	Direto		Direto		Alcance		ME
Comprimento da lança	3,20 m (10'6")	3,90 m HD (12'10")	3,20 m (10'6")	3,90 m HD (12'10")	3,20 m (10'6")	3,90 m HD (12'10")	2,55 m (8'4")
Mandíbula MP332 CC	✓	✓	✓	✓	✓	✓	✓
Mandíbula MP332 D	✓	✓	✓	✓	✓	✓	✓
Mandíbula MP332 P	✓	✓	✓	✓	✓	✓	✓
Mandíbula MP332 S	✓	✓	✓	✓	✓	✓	✓
Mandíbula MP332 TS	✓	✓	✓	✓*	✓	✓	✓
Mandíbula MP332 U	✓	✓	✓	✓	✓	✓	✓
Mandíbula MP345 CC							✓
Mandíbula MP345 D							✓
Mandíbula MP345 P							✓
Mandíbula MP345 S							✓

Acoplador de Engate Rápido Cat

Material rodante	L		LN		Ponta Larga HD		
Contrapeso	9,0 mt		9,0 mt		7,5 mt		
Tipo da lança	Direto		Direto		Alcance		ME
Comprimento da lança	3,20 m (10'6")	3,90 m (12'10")	3,20 m (10'6")	3,90 m (12'10")	3,20 m (10'6")	3,90 m (12'10")	2,55 m (8'4")
Mandíbula MP332 CC	✓	✓	✓		✓	✓	✓
Mandíbula MP332 D	✓		✓		✓	✓	✓
Mandíbula MP332 P					✓	✓	✓
Mandíbula MP332 S	✓	✓	✓	✓*	✓	✓	✓
Mandíbula MP332 TS					✓		✓
Mandíbula MP332 U					✓	✓	✓
Mandíbula MP345 CC							✓
Mandíbula MP345 D							✓
Mandíbula MP345 S							✓

(continua na próxima página)

Especificações técnicas de multiprocessadores

Correspondente – Escavadeira de esteira (continuação)

Correspondência

* Somente área de trabalho frontal

Sem correspondência

340 (continuação)

Acoplador CW-45s Dedicado

Material rodante	L		LN		Ponta Larga HD		
	9,0 mt		9,0 mt		7,5 mt		
Tipo da lança	Direto		Direto		Alcance		ME
	3,20 m (10'6")	3,90 m (12'10")	3,20 m (10'6")	3,90 m (12'10")	3,20 m (10'6")	3,90 m (12'10")	2,55 m (8'4")
Mandíbula MP332 CC	✓	✓	✓	✓*	✓	✓	✓
Mandíbula MP332 D	✓	✓	✓	✓*	✓	✓	✓
Mandíbula MP332 P	✓	✓	✓	✓*	✓	✓	✓
Mandíbula MP332 S	✓	✓	✓	✓*	✓	✓	✓
Mandíbula MP332 TS					✓		✓
Mandíbula MP332 U	✓		✓		✓	✓	✓
Mandíbula MP345 CC							✓
Mandíbula MP345 D							✓
Mandíbula MP345 P							✓
Mandíbula MP345 S							✓

Acoplador ACW-45 Dedicado

Material rodante	L		LN		Ponta Larga HD		
	9,0 mt		9,0 mt		7,5 mt		
Tipo da lança	Direto		Direto		Alcance		ME
	3,20 m (10'6")	3,90 m (12'10")	3,20 m (10'6")	3,90 m (12'10")	3,20 m (10'6")	3,90 m (12'10")	2,55 m (8'4")
Mandíbula MP332 CC	✓	✓	✓	✓*	✓	✓	✓
Mandíbula MP332 D	✓	✓	✓		✓	✓	✓
Mandíbula MP332 P	✓		✓		✓	✓	✓
Mandíbula MP332 S	✓	✓	✓	✓*	✓	✓	✓
Mandíbula MP332 TS					✓		✓
Mandíbula MP332 U	✓		✓		✓	✓	✓
Mandíbula MP345 CC							✓
Mandíbula MP345 D							✓
Mandíbula MP345 P							✓
Mandíbula MP345 S							✓

(continua na próxima página)

Correspondente – Escavadeira de esteira (continuação)

 Correspondência

 * Somente área de trabalho frontal

 Sem correspondência

345 GC

Pin-on

Material rodante	—			
Contrapeso	8,5 mt			
Tipo da lança	Alcance HD		ME	
Comprimento da lança	2,90 m HD (9'6")	3,35 m HD (11'0")	2,50 m (8'2")	3,00 m (9'10")
Mandíbula MP332 CC	✓	✓		
Mandíbula MP332 D	✓	✓		
Mandíbula MP332 P	✓	✓		
Mandíbula MP332 S	✓	✓		
Mandíbula MP332 TS	✓	✓		
Mandíbula MP332 U	✓	✓		
Mandíbula MP345 CC	✓	✓	✓	✓
Mandíbula MP345 D	✓	✓*	✓	✓
Mandíbula MP345 P	✓	✓*	✓	✓*
Mandíbula MP345 S	✓	✓	✓	✓

Acoplador de Engate Rápido Cat

Material rodante	—	
Contrapeso	8,5 mt	
Tipo da lança	Alcance HD	
Comprimento da lança	2,90 m HD (9'6")	3,35 m HD (11'0")
Mandíbula MP332 CC	✓	✓
Mandíbula MP332 D	✓	✓
Mandíbula MP332 P	✓	✓
Mandíbula MP332 S	✓	✓
Mandíbula MP332 TS	✓	✓*
Mandíbula MP332 U	✓	✓

Acoplador CW-55 Dedicado

Material rodante	—		
Contrapeso	8,5 mt		
Tipo da lança	Alcance HD		ME
Comprimento da lança	2,90 m HD (9'6")	3,35 m HD (11'0")	2,50 m (8'2")
Mandíbula MP332 CC	✓	✓	
Mandíbula MP332 D	✓	✓	
Mandíbula MP332 P	✓	✓	
Mandíbula MP332 S	✓	✓	
Mandíbula MP332 TS	✓	✓*	
Mandíbula MP332 U	✓	✓	
Mandíbula MP345 CC			✓*
Mandíbula MP345 D			
Mandíbula MP345 P			
Mandíbula MP345 S			✓*

(continua na próxima página)

Especificações técnicas de multiprocessadores

Correspondente – Escavadeira de esteira (continuação)

 Correspondência

 * Área de trabalho somente na frente

 Sem correspondentes

349D2

Pin-on

Material rodante	—				L-FIX			
Contrapeso	—				—			
Tipo da lança	Alcance HD		ME		Alcance HD		ME	
Comprimento da lança	3,35 m HD (11'0")	3,90 m HD (12'0")	2,50 m (8'2")	3,00 m (9'10")	3,35 m HD (11'0")	3,90 m HD (12'0")	2,50 m (8'2")	3,00 m (9'10")
Mandíbula MP345 CC	✓	✓	✓	✓	✓	✓	✓	✓
Mandíbula MP345 D	✓	✓	✓	✓	✓	✓	✓	✓
Mandíbula MP345	✓	✓	✓	✓	✓	✓	✓	✓
Mandíbula MP345 S	✓	✓	✓	✓	✓	✓	✓	✓
Mandíbula MP365 CC			✓				✓	✓*
Mandíbula MP365 D							✓*	
Mandíbula MP365 S			✓*				✓*	

Acoplador de Engate Rápido Cat

Material rodante	—			L-FIX		
Contrapeso	—			—		
Tipo da lança	Alcance HD		Alcance HD			
Comprimento da lança	3,35 m HD (11'0")	3,35 m HD (11'0")	3,90 m HD (12'0")			
Mandíbula MP345 CC	✓*	✓*	✓*			
Mandíbula MP345 D	✓*	✓*				
Mandíbula MP345 P		✓*				
Mandíbula MP345 S	✓*	✓*	✓*			

Acoplador CW-55 Dedicado

Material rodante	—				L-FIX			
Contrapeso	—				—			
Tipo da lança	Alcance HD		ME		Alcance HD		ME	
Comprimento da lança	3,35 m HD (11'0")	3,90 m HD (12'0")	2,50 m (8'2")	3,00 m (9'10")	3,35 m HD (11'0")	3,90 m HD (12'0")	2,50 m (8'2")	3,00 m (9'10")
Mandíbula MP345 CC	✓	✓*	✓	✓	✓	✓*	✓	✓
Mandíbula MP345 D	✓*		✓	✓*	✓*		✓	✓
Mandíbula MP345 P	✓*		✓	✓*	✓*		✓	✓*
Mandíbula MP345 S	✓	✓*	✓	✓	✓	✓*	✓	✓

(continua na próxima página)

Especificações técnicas de multiprocessadores

Correspondente – Escavadeira de esteira (continuação)

 Correspondência

 * Área de trabalho somente na frente

 Sem correspondentes

349F

Pin-on

Material rodante	L-FIX				
Contrapeso	—				
Tipo da lança	Alcance HD		Longo alcance	ME	
Comprimento da lança	3,40 m HD (11'2")	3,90 m HD (12'0")	4,30 m HD (14'1")	2,50 m (8'2")	3,00 m (9'10")
Mandíbula MP332 CC	✓	✓	✓		
Mandíbula MP332 D	✓	✓	✓		
Mandíbula MP332 P	✓	✓	✓		
Mandíbula MP332 S	✓	✓	✓		
Mandíbula MP332 TS	✓	✓	✓		
Mandíbula MP332 U					
Mandíbula MP345 CC	✓	✓	✓	✓	✓
Mandíbula MP345 D	✓	✓	✓*	✓	✓
Mandíbula MP345 P	✓	✓	✓*	✓	✓
Mandíbula MP345 S	✓	✓	✓	✓	✓
Mandíbula MP365 CC				✓	✓*
Mandíbula MP365 D				✓	
Mandíbula MP365 P				✓*	
Mandíbula MP365 S				✓	✓*

Acoplador de Engate Rápido Cat

Material rodante	L-FIX		
Contrapeso	—		
Tipo da lança	Alcance HD		Longo alcance
Comprimento da lança	3,40 m HD (11'2")	3,90 m HD (12'0")	4,30 m HD (14'1")
Mandíbula MP332 CC	✓	✓	✓
Mandíbula MP332 D	✓	✓	✓
Mandíbula MP332 P	✓	✓	✓
Mandíbula MP332 S	✓	✓	✓
Mandíbula MP332 TS	✓	✓	
Mandíbula MP332 U			
Mandíbula MP345 CC	✓	✓*	
Mandíbula MP345 D	✓		
Mandíbula MP345 P	✓*		
Mandíbula MP345 S	✓	✓*	

(continua na próxima página)

Especificações técnicas de multiprocessadores

Correspondente – Escavadeira de esteira (continuação)

 Correspondência

 * Área de trabalho somente na frente

 Sem correspondentes

349F XE

Pin-on

Material rodante	L-FIX				
Contrapeso	—				
Tipo da lança	Alcance HD		Longo alcance	ME	
Comprimento da lança	3,40 m HD (11'2")	3,90 m HD (12'0")	4,30 m HD (14'1")	2,50 m (8'2")	3,00 m (9'10")
Mandíbula MP332 CC	✓	✓	✓		
Mandíbula MP332 D	✓	✓	✓		
Mandíbula MP332 P	✓	✓	✓		
Mandíbula MP332 S	✓	✓	✓		
Mandíbula MP332 TS	✓	✓	✓		
Mandíbula MP332 U					
Mandíbula MP345 CC	✓	✓	✓	✓	✓
Mandíbula MP345 D	✓	✓	✓*	✓	✓
Mandíbula MP345 P	✓	✓	✓*	✓	✓
Mandíbula MP345 S	✓	✓	✓	✓	✓
Mandíbula MP365 CC				✓	✓*
Mandíbula MP365 D				✓	
Mandíbula MP365 P				✓*	
Mandíbula MP365 S				✓	✓*

Acoplador de Engate Rápido Cat

Material rodante	L-FIX		
Contrapeso	—		
Tipo da lança	Alcance HD		Longo alcance
Comprimento da lança	3,40 m HD (11'2")	3,90 m HD (12'0")	4,30 m HD (14'1")
Mandíbula MP332 CC	✓	✓	✓
Mandíbula MP332 D	✓	✓	✓
Mandíbula MP332 P	✓	✓	✓
Mandíbula MP332 S	✓	✓	✓
Mandíbula MP332 TS	✓	✓	
Mandíbula MP332 U			
Mandíbula MP345 CC	✓	✓*	
Mandíbula MP345 D	✓		
Mandíbula MP345 P	✓*		
Mandíbula MP345 S	✓	✓*	

(continua na próxima página)

Especificações técnicas de multiprocessadores

Correspondente – Escavadeira de esteira (continuação)

 Correspondência

 * Área de trabalho somente na frente

 Sem correspondentes

349
Pin-on

Material rodante	L				
Contrapeso	9,0 mt				
Tipo da lança	Alcance HD		Longo alcance	ME	
Comprimento da lança	3,35 m HD (11'0")	3,90 m HD (12'0")	4,30 m HD (14'1")	2,50 m (8'2")	3,00 m (9'10")
Mandíbula MP332 CC	✓	✓	✓		
Mandíbula MP332 D	✓	✓	✓		
Mandíbula MP332 P	✓	✓	✓		
Mandíbula MP332 S	✓	✓	✓		
Mandíbula MP332 TS	✓	✓	✓		
Mandíbula MP332 U	✓	✓	✓		
Mandíbula MP345 CC	✓	✓	✓*	✓	✓
Mandíbula MP345 D	✓	✓	✓*	✓	✓
Mandíbula MP345 P	✓	✓		✓	✓
Mandíbula MP345 S	✓	✓	✓*	✓	✓
Mandíbula MP365 CC				✓	✓*
Mandíbula MP365 D				✓*	
Mandíbula MP365 P				✓*	
Mandíbula MP365 S				✓*	

Acoplador de Engate Rápido Cat

Material rodante	L		
Contrapeso	9,0 mt		
Tipo da lança	Alcance HD		Longo alcance
Comprimento da lança	3,35 m HD (11'0")	3,90 m HD (12'0")	4,30 m HD (14'1")
Mandíbula MP332 CC	✓	✓	✓
Mandíbula MP332 D	✓	✓	✓*
Mandíbula MP332 P	✓	✓	✓*
Mandíbula MP332 S	✓	✓	✓
Mandíbula MP332 TS	✓	✓	
Mandíbula MP332 U	✓	✓	✓*
Mandíbula MP345 CC	✓	✓*	
Mandíbula MP345 D	✓*		
Mandíbula MP345 P	✓*		
Mandíbula MP345 S	✓	✓*	

(continua na próxima página)

Especificações técnicas de multiprocessadores

Correspondente – Escavadeira de esteira (continuação)

Correspondência

* Área de trabalho somente na frente

Sem correspondentes

349 (continuação)

Acoplador CW-55 Dedicado

Material rodante	L		
Contrapeso	9,0 mt		
Tipo da lança	Alcance HD		ME
Comprimento da lança	3,35 m HD (11'0")	2,50 m (8'2")	3,00 m (9'10")
Mandíbula MP332 CC	✓		
Mandíbula MP332 D	✓		
Mandíbula MP332 P	✓		
Mandíbula MP332 S	✓		
Mandíbula MP332 TS	✓		
Mandíbula MP332 U	✓		
Mandíbula MP345 CC		✓	✓
Mandíbula MP345 D		✓	✓
Mandíbula MP345 P		✓	✓
Mandíbula MP345 S		✓	✓

352F

Pin-on

Material rodante	L-VG					
Contrapeso	—					
Tipo da lança	Alcance HD			Longo alcance	ME	
Comprimento da lança	2,90 m HD (9'6")	3,40 m HD (11'2")	3,90 m HD (12'0")	4,30 m HD (14'1")	2,50 m (8'2")	3,00 m (9'10")
Mandíbula MP332 CC	✓	✓	✓			
Mandíbula MP332 D	✓	✓*	✓	✓		
Mandíbula MP332 P	✓	✓	✓	✓		
Mandíbula MP332 S	✓	✓	✓	✓		
Mandíbula MP332 TS	✓	✓	✓	✓		
Mandíbula MP332 U						
Mandíbula MP345 CC	✓	✓	✓	✓	✓	✓
Mandíbula MP345 D	✓	✓	✓	✓	✓	✓
Mandíbula MP345 P	✓	✓	✓	✓	✓	✓
Mandíbula MP345 S	✓	✓	✓	✓	✓	✓
Mandíbula MP365 CC					✓	✓
Mandíbula MP365 D					✓	✓
Mandíbula MP365 P					✓	✓
Mandíbula MP365 S					✓	✓

(continua na próxima página)

Especificações técnicas de multiprocessadores

Correspondente – Escavadeira de esteira (continuação)

 Correspondência

 * Área de trabalho somente na frente

 Sem correspondentes

352F (continuação)

Acoplador de Engate Rápido Cat

Material rodante	L-VG			
Contrapeso	—			
Tipo da lança	Alcance HD			Longo alcance
Comprimento da lança	2,90 m HD (9'6")	3,40 m HD (11'2")	3,90 m HD (12'0")	4,30 m HD (14'1")
Mandíbula MP332 CC		✓	✓	
Mandíbula MP332 D	✓	✓	✓	
Mandíbula MP332 P		✓	✓	
Mandíbula MP332 S	✓	✓*	✓	
Mandíbula MP332 TS	✓	✓	✓	
Mandíbula MP332 U				
Mandíbula MP345 CC		✓	✓	
Mandíbula MP345 D	✓	✓	✓	✓
Mandíbula MP345 P		✓*	✓	✓*
Mandíbula MP345 S	✓		✓	

Acoplador CW-55 Dedicado

Material rodante	L-VG			
Contrapeso	—			
Tipo da lança	Alcance HD		ME	
Comprimento da lança	2,90 m HD (9'6")	3,40 m HD (11'2")	2,50 m (8'2")	3,00 m (9'10")
Mandíbula MP332 CC	✓	✓		
Mandíbula MP332 D	✓	✓		
Mandíbula MP332 P	✓	✓		
Mandíbula MP332 S	✓	✓		
Mandíbula MP332 TS	✓	✓		
Mandíbula MP332 U				
Mandíbula MP345 CC	✓	✓	✓	✓
Mandíbula MP345 D	✓	✓	✓	✓
Mandíbula MP345 P	✓	✓	✓	✓
Mandíbula MP345 S	✓	✓	✓	✓
Mandíbula MP365 CC			✓	✓
Mandíbula MP365 D			✓	✓
Mandíbula MP365 P			✓	✓
Mandíbula MP365 S			✓	✓

(continua na próxima página)

Especificações técnicas de multiprocessadores

Correspondente – Escavadeira de esteira (continuação)

 Correspondência

 * Área de trabalho somente na frente

 Sem correspondentes

352F XE

Pin-on

Material rodante	L-VG					
Contrapeso	—					
Tipo da lança	Alcance HD			Longo alcance	ME	
Comprimento da lança	2,90 m HD (9'6")	3,40 m HD (11'2")	3,90 m HD (12'0")	4,30 m HD (14'1")	2,50 m (8'2")	3,00 m (9'10")
Mandíbula MP332 CC	✓	✓	✓	✓		
Mandíbula MP332 D	✓	✓	✓	✓		
Mandíbula MP332 P	✓	✓	✓	✓		
Mandíbula MP332 S	✓	✓	✓	✓		
Mandíbula MP332 TS	✓	✓	✓	✓		
Mandíbula MP345 CC	✓	✓	✓	✓	✓	✓
Mandíbula MP345 D	✓	✓	✓	✓	✓	✓
Mandíbula MP345 P	✓	✓	✓	✓	✓	✓
Mandíbula MP345 S	✓	✓	✓	✓	✓	✓
Mandíbula MP365 CC					✓	✓
Mandíbula MP365 D					✓	✓
Mandíbula MP365 P					✓	✓*
Mandíbula MP365 S					✓	✓

Acoplador de Engate Rápido Cat

Material rodante	L-VG			
Contrapeso	—			
Tipo da lança	Alcance HD			Longo alcance
Comprimento da lança	2,90 m HD (9'6")	3,40 m HD (11'2")	3,90 m HD (12'0")	4,30 m HD (14'1")
Mandíbula MP332 CC	✓	✓	✓	✓
Mandíbula MP332 D	✓	✓	✓	✓
Mandíbula MP332 P	✓	✓	✓	✓
Mandíbula MP332 S	✓	✓	✓	✓
Mandíbula MP332 TS	✓	✓	✓	✓
Mandíbula MP332 U				
Mandíbula MP345 CC	✓	✓	✓	
Mandíbula MP345 D	✓	✓		
Mandíbula MP345 P	✓	✓		
Mandíbula MP345 S	✓	✓	✓	

(continua na próxima página)

Correspondente – Escavadeira de esteira (continuação)

 Correspondência

 * Área de trabalho somente na frente

 Sem correspondentes

352F XE (continuação)

Acoplador CW-55 Dedicado

Material rodante	L-VG			
Contrapeso	—			
Tipo da lança	Alcance HD		ME	
Comprimento da lança	2,90 m HD (9'6")	3,40 m HD (11'2")	2,50 m (8'2")	3,00 m (9'10")
Mandíbula MP332 CC	✓	✓		
Mandíbula MP332 D	✓	✓		
Mandíbula MP332 P	✓	✓		
Mandíbula MP332 S	✓	✓		
Mandíbula MP332 TS	✓	✓		
Mandíbula MP332 U				
Mandíbula MP345 CC	✓	✓	✓	✓
Mandíbula MP345 D	✓	✓	✓	✓
Mandíbula MP345 P	✓	✓	✓	✓
Mandíbula MP345 S	✓	✓	✓	✓
Mandíbula MP365 CC			✓	
Mandíbula MP365 D			✓*	
Mandíbula MP365 P				
Mandíbula MP365 S			✓*	

352

Pin-on

Material rodante	L-VG					
Contrapeso	9,0 mt					
Tipo da lança	Alcance HD			Longo alcance	ME	
Comprimento da lança	2,90 m HD (9'6")	3,35 m HD (11'0")	3,90 m HD (12'0")	4,30 m HD (14'1")	2,50 m (8'2")	3,00 m (9'10")
Mandíbula MP332 CC	✓	✓	✓	✓		
Mandíbula MP332 D	✓	✓	✓	✓		
Mandíbula MP332 P	✓	✓	✓	✓		
Mandíbula MP332 S	✓	✓	✓	✓		
Mandíbula MP332 TS	✓	✓	✓	✓		
Mandíbula MP332 U	✓	✓	✓	✓		
Mandíbula MP345 CC	✓	✓		✓	✓	✓
Mandíbula MP345 D	✓	✓		✓	✓	✓
Mandíbula MP345 P	✓	✓		✓	✓	✓
Mandíbula MP345 S	✓	✓		✓	✓	✓
Mandíbula MP365 CC					✓	✓
Mandíbula MP365 D					✓	✓
Mandíbula MP365 P					✓	✓*
Mandíbula MP365 S					✓	✓

(continua na próxima página)

Especificações técnicas de multiprocessadores

Correspondente – Escavadeira de esteira (continuação)

Correspondência

* Área de trabalho somente na frente

Sem correspondentes

352 (continuação)

Acoplador de Engate Rápido Cat

Material rodante	L-VG			
Contrapeso	9,0 mt			
Tipo da lança	Alcance HD			Longo alcance
Comprimento da lança	2,90 m HD (9'6")	3,35 m HD (11'0")	3,90 m HD (12'0")	4,30 m HD (14'1")
Mandíbula MP332 CC	✓	✓	✓	✓
Mandíbula MP332 D	✓	✓	✓	✓
Mandíbula MP332 P	✓	✓	✓	✓
Mandíbula MP332 S	✓	✓	✓	✓
Mandíbula MP332 TS	✓	✓	✓	✓
Mandíbula MP332 U	✓	✓	✓	✓
Mandíbula MP345 CC	✓	✓		
Mandíbula MP345 D	✓	✓		
Mandíbula MP345 P	✓	✓		
Mandíbula MP345 S	✓	✓		

Acoplador CW-55 Dedicado

Material rodante	L-VG				
Contrapeso	9,0 mt				
Tipo da lança	Alcance HD		ME		Longo alcance
Comprimento da lança	2,90 m HD (9'6")	3,35 m HD (11'0")	2,50 m (8'2")	3,00 m (9'10")	4,30 m HD (14'1")
Mandíbula MP332 CC	✓	✓			✓
Mandíbula MP332 D	✓	✓			✓
Mandíbula MP332 P	✓	✓			✓
Mandíbula MP332 S	✓	✓			✓
Mandíbula MP332 TS	✓	✓			✓
Mandíbula MP332 U	✓	✓			✓
Mandíbula MP345 CC	✓	✓	✓	✓	
Mandíbula MP345 D	✓	✓	✓	✓	
Mandíbula MP345 P	✓	✓	✓	✓	
Mandíbula MP345 S	✓	✓	✓	✓	
Mandíbula MP365 CC			✓*		
Mandíbula MP365 D					
Mandíbula MP365 P					
Mandíbula MP365 S			✓*		

(continua na próxima página)

Especificações técnicas de multiprocessadores

Correspondente – Escavadeira de esteira (continuação)

 Correspondência

 * Área de trabalho somente na frente

 Sem correspondentes

374F

Pin-on

Material rodante	L					
Contrapeso	—					
Tipo da lança	Alcance				ME	
Comprimento da lança	2,84 m HD (9'4")	3,60 m HD (11'10")	4,15 m HD (13'7")	4,67 m HD (15'4")	2,57 m (8'5")	3,00 m (9'10")
Mandíbula MP365 CC	✓	✓	✓	✓	✓	✓
Mandíbula MP365 D	✓	✓	✓	✓	✓	✓
Mandíbula MP365 P	✓	✓	✓	✓	✓	✓
Mandíbula MP365 S	✓	✓	✓	✓	✓	✓

Acoplador CW-70 Dedicado

Material rodante	L					
Contrapeso	—					
Tipo da lança	Alcance				ME	
Comprimento da lança	2,84 m HD (9'4")	3,60 m HD (11'10")	4,15 m HD (13'7")	4,67 m HD (15'4")	2,57 m (8'5")	3,00 m (9'10")
Mandíbula MP365 CC	✓	✓	✓	✓*	✓	✓
Mandíbula MP365 D	✓	✓	✓	✓*	✓	✓
Mandíbula MP365 P	✓	✓	✓*	✓*	✓	✓
Mandíbula MP365 S	✓	✓	✓	✓*	✓	✓

390F

Pin-on

Material rodante	L			
Contrapeso	—			
Tipo da lança	Alcance		GP	
Comprimento da lança	4,40 m HD (14'5")	5,50 m HD (18'1")	4,40 m HD (14'5")	5,50 m HD (18'1")
Mandíbula MP365 CC	✓	✓*	✓	✓
Mandíbula MP365 D	✓*	✓*	✓	✓
Mandíbula MP365 P	✓*	✓*	✓	✓
Mandíbula MP365 S	✓	✓*	✓	✓

Acoplador CW-70 Dedicado

Material rodante	L
Contrapeso	—
Tipo da lança	GP
Comprimento da lança	4,40 m HD (14'5")
Mandíbula MP365 CC	✓
Mandíbula MP365 D	✓
Mandíbula MP365 P	✓
Mandíbula MP365 S	✓

Especificações técnicas de multiprocessadores

Correspondentes – Escavadeiras de rodas

Correspondência

* Área de trabalho somente na frente

Sem correspondentes

M318F

Pin-on

Material rodante	Retranças frontais; Lâmina traseira					
	3,4 mt			3,9 mt		
Contrapeso	1 PC			1 PC		
Tipo da lança	1 PC			1 PC		
Comprimento da lança	2,10 m (6'11")	2,40 m (7'10")	2,60 m (8'6")	2,10 m (6'11")	2,40 m (7'10")	2,60 m (8'6")
Mandíbula MP318 CC	✓	✓	✓	✓	✓	✓
Mandíbula MP318 D	✓	✓	✓	✓	✓	✓
Mandíbula MP318 P	✓	✓	✓	✓	✓	✓
Mandíbula MP318 S	✓	✓	✓	✓	✓	✓
Mandíbula MP318 U	✓	✓	✓	✓	✓	✓

Pin-on (continuação)

Material rodante	Retranças frontais e traseiras					
	3,4 mt			3,9 mt		
Contrapeso	1 PC			1 PC		
Tipo da lança	1 PC			1 PC		
Comprimento da lança	2,10 m (6'11")	2,40 m (7'10")	2,60 m (8'6")	2,10 m (6'11")	2,40 m (7'10")	2,60 m (8'6")
Mandíbula MP318 CC	✓	✓	✓	✓	✓	✓
Mandíbula MP318 D	✓	✓	✓	✓	✓	✓
Mandíbula MP318 P	✓	✓	✓	✓	✓	✓
Mandíbula MP318 S	✓	✓	✓	✓	✓	✓
Mandíbula MP318 U	✓	✓	✓	✓	✓	✓

Pin-on (continuação)

Material rodante	Retranças frontais; Lâmina traseira (Amplitude U/C)					
	3,4 mt			3,9 mt		
Contrapeso	1 PC			1 PC		
Tipo da lança	1 PC			1 PC		
Comprimento da lança	2,10 m (6'11")	2,40 m (7'10")	2,60 m (8'6")	2,10 m (6'11")	2,40 m (7'10")	2,60 m (8'6")
Mandíbula MP318 CC	✓	✓	✓	✓	✓	✓
Mandíbula MP318 D	✓	✓	✓	✓	✓	✓
Mandíbula MP318 P	✓	✓	✓	✓	✓	✓
Mandíbula MP318 S	✓	✓	✓	✓	✓	✓
Mandíbula MP318 U	✓	✓	✓	✓	✓	✓

Pin-on (continuação)

Material rodante	Lâmina traseira			
	3,4 mt	3,9 mt		
Contrapeso	1 PC			
Tipo da lança	1 PC			
Comprimento da lança	2,10 m (6'11")	2,10 m (6'11")	2,40 m (7'10")	2,60 m (8'6")
Mandíbula MP318 CC		✓*		
Mandíbula MP318 D		✓*	✓*	
Mandíbula MP318 P				
Mandíbula MP318 S	✓*	✓	✓*	✓*
Mandíbula MP318 U		✓*		

(continua na próxima página)

Especificações técnicas de multiprocessadores

Correspondente – Escavadeiras em rodas (continuação)

Correspondência

* Área de trabalho somente na frente

Sem correspondentes

M318F (continuação)

Pin-on (continuação)

Material rodante	Lâmina traseira (Amplitude U/C)					
	3,4 mt			3,9 mt		
Contrapeso	1 PC			1 PC		
Tipo da lança	1 PC					
Comprimento da lança	2,10 m (6'11")	2,40 m (7'10")	2,60 m (8'6")	2,10 m (6'11")	2,40 m (7'10")	2,60 m (8'6")
Mandíbula MP318 CC	✓	✓*		✓	✓	✓
Mandíbula MP318 D	✓*	✓*		✓	✓	✓*
Mandíbula MP318 P				✓	✓*	
Mandíbula MP318 S	✓	✓*	✓*	✓	✓	✓
Mandíbula MP318 U	✓*			✓	✓	✓*

Acoplador de Engate Rápido Cat

Material rodante	Retranças frontais; Lâmina traseira		Retranças frontais e traseiras		Retranças frontais; Lâmina traseira (Amplitude U/C)		Lâmina traseira (Amplitude U/C)
	3,4 mt	3,9 mt	3,4 mt	3,9 mt	3,4 mt	3,9 mt	
Contrapeso	3,4 mt	3,9 mt	3,4 mt	3,9 mt	3,4 mt	3,9 mt	3,9 mt
Tipo da lança	1 PC	1 PC	1 PC	1 PC	1 PC	1 PC	1 PC
Comprimento da lança	2,10 m (6'11")	2,10 m (6'11")	2,10 m (6'11")	2,10 m (6'11")	2,10 m (6'11")	2,10 m (6'11")	2,10 m (6'11")
Mandíbula MP318 CC							
Mandíbula MP318 D							
Mandíbula MP318 P							
Mandíbula MP318 S	✓	✓	✓	✓	✓	✓	✓*
Mandíbula MP318 U							

Acoplador CW-20s Dedicado

Material rodante	Retranças frontais; Lâmina traseira					
	3,4 mt			3,9 mt		
Contrapeso	1 PC			1 PC		
Tipo da lança	1 PC					
Comprimento da lança	2,10 m (6'11")	2,40 m (7'10")	2,60 m (8'6")	2,10 m (6'11")	2,40 m (7'10")	2,60 m (8'6")
Mandíbula MP318 CC	✓	✓		✓	✓	
Mandíbula MP318 D	✓	✓	✓	✓	✓	✓
Mandíbula MP318 P	✓			✓		
Mandíbula MP318 S	✓	✓	✓	✓	✓	✓
Mandíbula MP318 U	✓	✓		✓	✓	

Acoplador CW-20s Dedicado (continuação)

Material rodante	Retranças frontais e traseiras					
	3,4 mt			3,9 mt		
Contrapeso	1 PC			1 PC		
Tipo da lança	1 PC					
Comprimento da lança	2,10 m (6'11")	2,40 m (7'10")	2,60 m (8'6")	2,10 m (6'11")	2,40 m (7'10")	2,60 m (8'6")
Mandíbula MP318 CC	✓	✓		✓	✓	
Mandíbula MP318 D	✓	✓	✓	✓	✓	✓
Mandíbula MP318 P	✓			✓		
Mandíbula MP318 S	✓	✓	✓	✓	✓	✓
Mandíbula MP318 U	✓	✓		✓	✓	

(continua na próxima página)

Especificações técnicas de multiprocessadores

Correspondente – Escavadeiras em rodas (continuação)

Correspondência

* Área de trabalho somente na frente

Sem correspondentes

M318F (continuação)

Acoplador CW-20s Dedicado (continuação)

Material rodante	Retranças frontais; Lâmina traseira (Amplitude U/C)				Lâmina traseira (Amplitude U/C)	
	3,4 mt		3,9 mt		3,9 mt	
Contrapeso	1 PC		1 PC		1 PC	
Tipo da lança	1 PC		1 PC		1 PC	
Comprimento da lança	2,10 m (6'11")	2,40 m (7'10")	2,10 m (6'11")	2,40 m (7'10")	2,10 m (6'11")	2,40 m (7'10")
Mandíbula MP318 CC	✓		✓		✓*	
Mandíbula MP318 D	✓		✓		✓*	
Mandíbula MP318 P						
Mandíbula MP318 S	✓	✓	✓	✓	✓*	✓*
Mandíbula MP318 U	✓		✓		✓*	

Acoplador CW-20 Dedicado

Material rodante	Retranças frontais; Lâmina traseira					
	3,4 mt			3,9 mt		
Contrapeso	1 PC			1 PC		
Tipo da lança	1 PC			1 PC		
Comprimento da lança	2,10 m (6'11")	2,40 m (7'10")	2,60 m (8'6")	2,10 m (6'11")	2,40 m (7'10")	2,60 m (8'6")
Mandíbula MP318 CC	✓	✓		✓	✓	
Mandíbula MP318 D	✓	✓	✓	✓	✓	✓
Mandíbula MP318 P	✓	✓		✓	✓	
Mandíbula MP318 S	✓	✓	✓	✓	✓	✓
Mandíbula MP318 U	✓	✓		✓	✓	

Acoplador CW-20 Dedicado (continuação)

Material rodante	Retranças frontais e traseiras					
	3,4 mt			3,9 mt		
Contrapeso	1 PC			1 PC		
Tipo da lança	1 PC			1 PC		
Comprimento da lança	2,10 m (6'11")	2,40 m (7'10")	2,60 m (8'6")	2,10 m (6'11")	2,40 m (7'10")	2,60 m (8'6")
Mandíbula MP318 CC	✓	✓		✓	✓	
Mandíbula MP318 D	✓	✓	✓	✓	✓	✓
Mandíbula MP318 P	✓	✓		✓	✓	
Mandíbula MP318 S	✓	✓	✓	✓	✓	✓
Mandíbula MP318 U	✓	✓		✓	✓	

Acoplador CW-20 Dedicado (continuação)

Material rodante	Retranças frontais; Lâmina traseira (Amplitude U/C)				Lâmina traseira (Amplitude U/C)	
	3,4 mt		3,9 mt		3,9 mt	
Contrapeso	1 PC		1 PC		1 PC	
Tipo da lança	1 PC		1 PC		1 PC	
Comprimento da lança	2,10 m (6'11")	2,40 m (7'10")	2,10 m (6'11")	2,40 m (7'10")	2,10 m (6'11")	2,40 m (7'10")
Mandíbula MP318 CC	✓		✓		✓*	
Mandíbula MP318 D	✓		✓		✓*	
Mandíbula MP318 P						
Mandíbula MP318 S	✓	✓	✓	✓	✓	✓*
Mandíbula MP318 U	✓		✓		✓*	

(continua na próxima página)

Correspondente – Escavadeiras em rodas (continuação)

 Correspondência

 * Área de trabalho somente na frente

 Sem correspondentes

M320D2

Pin-on

Material rodante	Retranças frontais; Lâmina traseira		Retranças frontais e traseiras	
Contrapeso	4,0 mt		4,0 mt	
Tipo da lança	1 PC		1 PC	
Comprimento da lança	2,50 m (8'2")	2,80 m (9'2")	2,50 m (8'2")	2,80 m (9'2")
Mandíbula MP318 CC	✓		✓	
Mandíbula MP318 D	✓		✓	
Mandíbula MP318 P				
Mandíbula MP318 S	✓		✓	
Mandíbula MP318 U	✓	✓	✓	✓

Acoplador de Engate Rápido Cat

Material rodante	Retranças frontais; Lâmina traseira	Retranças frontais e traseiras
Contrapeso	4,0 mt	4,0 mt
Tipo da lança	1 PC	1 PC
Comprimento da lança	2,50 m (8'2")	2,50 m (8'2")
Mandíbula MP318 CC		
Mandíbula MP318 D		
Mandíbula MP318 P		
Mandíbula MP318 S	✓	✓
Mandíbula MP318 U		

Acoplador CW-30s Dedicado

Material rodante	Retranças frontais; Lâmina traseira	Retranças frontais e traseiras
Contrapeso	4,0 mt	4,0 mt
Tipo da lança	1 PC	1 PC
Comprimento da lança	2,50 m (8'2")	2,50 m (8'2")
Mandíbula MP318 CC		
Mandíbula MP318 D		
Mandíbula MP318 P		
Mandíbula MP318 S		
Mandíbula MP318 U	✓	✓

Acoplador CW-30 Dedicado

Material rodante	Retranças frontais; Lâmina traseira	Retranças frontais e traseiras
Contrapeso	4,0 mt	4,0 mt
Tipo da lança	1 PC	1 PC
Comprimento da lança	2,50 m (8'2")	2,50 m (8'2")
Mandíbula MP318 CC		
Mandíbula MP318 D		
Mandíbula MP318 P		
Mandíbula MP318 S		
Mandíbula MP318 U	✓	✓

(continua na próxima página)

Especificações técnicas de multiprocessadores

Correspondente – Escavadeiras em rodas (continuação)

Correspondência

* Área de trabalho somente na frente

Sem correspondentes

M320F

Pin-on

Material rodante	Retranças frontais; Lâmina traseira							
	3,7 mt				4,2 mt			
Contrapeso	VA		1 PC		VA		1 PC	
Tipo da lança	VA		1 PC		VA		1 PC	
Comprimento da lança	2,50 m (8'2")	2,80 m (9'2")	2,50 m (8'2")	2,80 m (9'2")	2,50 m (8'2")	2,80 m (9'2")	2,50 m (8'2")	2,80 m (9'2")
Mandíbula MP318 CC	✓	✓	✓	✓	✓	✓	✓	✓
Mandíbula MP318 D	✓		✓	✓	✓		✓	✓
Mandíbula MP318 P			✓	✓			✓	✓
Mandíbula MP318 S	✓	✓	✓	✓	✓	✓	✓	✓
Mandíbula MP318 U	✓		✓	✓	✓		✓	✓

Pin-on (continuação)

Material rodante	Retranças frontais e traseiras							
	3,7 mt				4,2 mt			
Contrapeso	VA		1 PC		VA		1 PC	
Tipo da lança	VA		1 PC		VA		1 PC	
Comprimento da lança	2,50 m (8'2")	2,80 m (9'2")	2,50 m (8'2")	2,80 m (9'2")	2,50 m (8'2")	2,80 m (9'2")	2,50 m (8'2")	2,80 m (9'2")
Mandíbula MP318 CC	✓	✓	✓	✓	✓	✓	✓	✓
Mandíbula MP318 D	✓		✓	✓	✓		✓	✓
Mandíbula MP318 P			✓	✓			✓	✓
Mandíbula MP318 S	✓	✓	✓	✓	✓	✓	✓	✓
Mandíbula MP318 U	✓		✓	✓	✓		✓	✓

Pin-on (continuação)

Material rodante	Retranças frontais; Lâmina traseira (Amplitude U/C)							
	3,7 mt				4,2 mt			
Contrapeso	VA		1 PC		VA		1 PC	
Tipo da lança	VA		1 PC		VA		1 PC	
Comprimento da lança	2,50 m (8'2")	2,80 m (9'2")	2,50 m (8'2")	2,80 m (9'2")	2,50 m (8'2")	2,80 m (9'2")	2,50 m (8'2")	2,80 m (9'2")
Mandíbula MP318 CC			✓	✓			✓	✓
Mandíbula MP318 D	✓		✓	✓	✓		✓	✓
Mandíbula MP318 P			✓				✓	
Mandíbula MP318 S	✓	✓	✓	✓	✓	✓	✓	✓
Mandíbula MP318 U			✓	✓			✓	✓

Pin-on (continuação)

Material rodante	Lâmina traseira				Lâmina traseira (Amplitude U/C)			
	4,2 mt		3,7 mt		4,2 mt			
Contrapeso	VA		1 PC		VA		1 PC	
Tipo da lança	VA		1 PC		VA		1 PC	
Comprimento da lança	2,50 m (8'2")	2,50 m (8'2")	2,50 m (8'2")	2,50 m (8'2")	2,50 m (8'2")	2,80 m (9'2")	2,50 m (8'2")	2,80 m (9'2")
Mandíbula MP318 CC				✓*			✓	✓*
Mandíbula MP318 D		✓*		✓*	✓		✓	✓*
Mandíbula MP318 P							✓*	
Mandíbula MP318 S	✓*	✓*	✓*	✓*	✓	✓*	✓	✓
Mandíbula MP318 U							✓	✓*

(continua na próxima página)

Especificações técnicas de multiprocessadores

Correspondente – Escavadeiras em rodas (continuação)

 Correspondência

 * Área de Trabalho somente na frente

 Sem correspondentes

M320F (continuação)

Acoplador de Engate Rápido Cat

Material rodante	Retranças frontais; Lâmina traseira		Retranças frontais e traseiras		Retranças frontais; Lâmina traseira (Amplitude U/C)	
	3,7 mt	4,2 mt	3,7 mt	4,2 mt	3,7 mt	4,2 mt
Contrapeso	3,7 mt	4,2 mt	3,7 mt	4,2 mt	3,7 mt	4,2 mt
Tipo da lança	1 PC	1 PC	1 PC	1 PC	1 PC	1 PC
Comprimento da lança	2,50 m (8'2")	2,50 m (8'2")	2,50 m (8'2")	2,50 m (8'2")	2,50 m (8'2")	2,50 m (8'2")
Mandíbula MP318 CC	✓	✓	✓	✓		
Mandíbula MP318 D	✓	✓	✓	✓		
Mandíbula MP318 P	✓	✓	✓	✓		
Mandíbula MP318 S	✓	✓	✓	✓	✓	✓
Mandíbula MP318 U	✓	✓	✓	✓		

Acoplador CW-30s Dedicado

Material rodante	Retranças frontais; Lâmina traseira					
	3,7 mt			4,2 mt		
Contrapeso	3,7 mt			4,2 mt		
Tipo da lança	VA	1 PC		VA	1 PC	
Comprimento da lança	2,50 m (8'2")	2,50 m (8'2")	2,80 m (9'2")	2,50 m (8'2")	2,50 m (8'2")	2,80 m (9'2")
Mandíbula MP318 CC	✓	✓	✓	✓	✓	✓
Mandíbula MP318 D	✓	✓	✓	✓	✓	✓
Mandíbula MP318 P	✓	✓		✓	✓	
Mandíbula MP318 S	✓	✓	✓	✓	✓	✓
Mandíbula MP318 U	✓	✓	✓	✓	✓	✓

Acoplador CW-30s Dedicado (continuação)

Material rodante	Retranças frontais e traseiras					
	3,7 mt			4,2 mt		
Contrapeso	3,7 mt			4,2 mt		
Tipo da lança	VA	1 PC		VA	1 PC	
Comprimento da lança	2,50 m (8'2")	2,50 m (8'2")	2,80 m (9'2")	2,50 m (8'2")	2,50 m (8'2")	2,80 m (9'2")
Mandíbula MP318 CC	✓	✓	✓	✓	✓	✓
Mandíbula MP318 D	✓	✓	✓	✓	✓	✓
Mandíbula MP318 P	✓	✓		✓	✓	
Mandíbula MP318 S	✓	✓	✓	✓	✓	✓
Mandíbula MP318 U	✓	✓	✓	✓	✓	✓

Acoplador CW-30s Dedicado (continuação)

Material rodante	Retranças frontais; Lâmina traseira (Amplitude U/C)						Lâmina traseira (Amplitude U/C)	
	3,7 mt			4,2 mt			4,2 mt	
Contrapeso	3,7 mt			4,2 mt			4,2 mt	
Tipo da lança	VA	1 PC		VA	1 PC		VA	1 PC
Comprimento da lança	2,50 m (8'2")	2,50 m (8'2")	2,80 m (9'2")	2,50 m (8'2")	2,50 m (8'2")	2,80 m (9'2")	2,50 m (8'2")	2,50 m (8'2")
Mandíbula MP318 CC	✓	✓		✓	✓			✓*
Mandíbula MP318 D	✓	✓		✓	✓			✓*
Mandíbula MP318 P		✓			✓			
Mandíbula MP318 S	✓	✓	✓	✓	✓	✓	✓*	✓*
Mandíbula MP318 U		✓			✓			

(continua na próxima página)

Especificações técnicas de multiprocessadores

Correspondente – Escavadeiras em rodas (continuação)

 Correspondência

 * Área de trabalho somente na frente

 Sem correspondentes

M320F (continuação)

Acoplador CW-30 Dedicado

Material rodante	Retranças frontais; Lâmina traseira					
	3,7 mt			4,2 mt		
Contrapeso	VA	1 PC		VA	1 PC	
Tipo da lança	VA	1 PC		VA	1 PC	
Comprimento da lança	2,50 m (8'2")	2,50 m (8'2")	2,80 m (9'2")	2,50 m (8'2")	2,50 m (8'2")	2,80 m (9'2")
Mandíbula MP318 CC	✓	✓	✓	✓	✓	✓
Mandíbula MP318 D	✓	✓	✓	✓	✓	✓
Mandíbula MP318 P		✓			✓	
Mandíbula MP318 S	✓	✓	✓	✓	✓	✓
Mandíbula MP318 U	✓	✓	✓	✓	✓	✓

Acoplador CW-30 Dedicado (continuação)

Material rodante	Retranças frontais e traseiras					
	3,7 mt			4,2 mt		
Contrapeso	VA	1 PC		VA	1 PC	
Tipo da lança	VA	1 PC		VA	1 PC	
Comprimento da lança	2,50 m (8'2")	2,50 m (8'2")	2,80 m (9'2")	2,50 m (8'2")	2,50 m (8'2")	2,80 m (9'2")
Mandíbula MP318 CC	✓	✓	✓	✓	✓	✓
Mandíbula MP318 D	✓	✓	✓	✓	✓	✓
Mandíbula MP318 P		✓			✓	
Mandíbula MP318 S	✓	✓	✓	✓	✓	✓
Mandíbula MP318 U	✓	✓	✓	✓	✓	✓

Acoplador CW-30 Dedicado (continuação)

Material rodante	Retranças frontais; Lâmina traseira (Amplitude U/C)						Lâmina traseira (Amplitude U/C)	
	3,7 mt			4,2 mt			4,2 mt	
Contrapeso	VA	1 PC		VA	1 PC		VA	1 PC
Tipo da lança	VA	1 PC		VA	1 PC		VA	1 PC
Comprimento da lança	2,50 m (8'2")	2,50 m (8'2")	2,80 m (9'2")	2,50 m (8'2")	2,50 m (8'2")	2,80 m (9'2")	2,50 m (8'2")	2,50 m (8'2")
Mandíbula MP318 CC	✓	✓		✓	✓			✓*
Mandíbula MP318 D	✓	✓		✓	✓			✓*
Mandíbula MP318 P		✓			✓			
Mandíbula MP318 S	✓	✓	✓	✓	✓	✓	✓*	✓*
Mandíbula MP318 U		✓			✓			

(continua na próxima página)

Especificações técnicas de multiprocessadores

Correspondente – Escavadeiras em rodas (continuação)

 Correspondência

 * Área de trabalho somente na frente

 Sem correspondentes

M322D2

Pin-on

Material rodante	Retracas frontais; Lâmina traseira					
Contrapeso	3,9 mt				4,4 mt	
Tipo da lança	VA		1 PC		VA	
Comprimento da lança	2,20 m (7'3")	2,50 m (8'2")	2,20 m (7'3")	2,50 m (8'2")	2,20 m (7'3")	2,50 m (8'2")
Mandíbula MP318 CC	✓		✓		✓	
Mandíbula MP318 D	✓		✓		✓	
Mandíbula MP318 P	✓		✓		✓	
Mandíbula MP318 S	✓	✓	✓	✓	✓	✓
Mandíbula MP318 U	✓	✓	✓	✓	✓	✓

Pin-on (continuação)

Material rodante	Retracas frontais; Lâmina traseira					
Contrapeso	4,4 mt			5,4 mt		
Tipo da lança	1 PC		VA		1 PC	
Comprimento da lança	2,20 m (7'3")	2,50 m (8'2")	2,20 m (7'3")	2,50 m (8'2")	2,20 m (7'3")	2,50 m (8'2")
Mandíbula MP318 CC	✓		✓		✓	
Mandíbula MP318 D	✓		✓		✓	
Mandíbula MP318 P	✓		✓		✓	
Mandíbula MP318 S	✓	✓	✓	✓	✓	✓
Mandíbula MP318 U	✓	✓	✓	✓	✓	✓

Pin-on (continuação)

Material rodante	Retracas frontais e traseiras							
Contrapeso	3,9 mt				4,4 mt			
Tipo da lança	VA		1 PC		VA		1 PC	
Comprimento da lança	2,20 m (7'3")	2,50 m (8'2")	2,20 m (7'3")	2,50 m (8'2")	2,20 m (7'3")	2,50 m (8'2")	2,20 m (7'3")	2,50 m (8'2")
Mandíbula MP318 CC	✓		✓		✓		✓	
Mandíbula MP318 D	✓		✓		✓		✓	
Mandíbula MP318 P	✓		✓		✓		✓	
Mandíbula MP318 S	✓	✓	✓	✓	✓	✓	✓	✓
Mandíbula MP318 U	✓	✓	✓	✓	✓	✓	✓	✓

Pin-on (continuação)

Material rodante	Retracas frontais e traseiras				Lâmina traseira	
Contrapeso	5,4 mt				3,9 mt	
Tipo da lança	VA		1 PC		VA	1 PC
Comprimento da lança	2,20 m (7'3")	2,50 m (8'2")	2,20 m (7'3")	2,50 m (8'2")	2,20 m (7'3")	2,20 m (7'3")
Mandíbula MP318 CC	✓		✓		✓*	
Mandíbula MP318 D	✓		✓		✓*	
Mandíbula MP318 P	✓		✓			
Mandíbula MP318 S	✓	✓	✓	✓	✓*	✓*
Mandíbula MP318 U	✓	✓	✓	✓		

(continua na próxima página)

Especificações técnicas de multiprocessadores

Correspondente – Escavadeiras em rodas (continuação)

Correspondência

* Área de trabalho somente na frente

Sem correspondentes

M322D2 (continuação)

Pin-on (continuação)

Material rodante	Lâmina traseira							
	4,4 mt				5,4 mt			
Contrapeso	VA		1 PC		VA		1 PC	
Tipo da lança	2,20 m (7'3")	2,50 m (8'2")	2,20 m (7'3")	2,50 m (8'2")	2,20 m (7'3")	2,50 m (8'2")	2,20 m (7'3")	2,50 m (8'2")
Comprimento da lança	2,20 m (7'3")	2,50 m (8'2")	2,20 m (7'3")	2,50 m (8'2")	2,20 m (7'3")	2,50 m (8'2")	2,20 m (7'3")	2,50 m (8'2")
Mandíbula MP318 CC	✓		✓		✓		✓	
Mandíbula MP318 D	✓		✓		✓		✓	
Mandíbula MP318 P	✓*		✓*		✓		✓	
Mandíbula MP318 S	✓	✓	✓	✓	✓	✓	✓	✓
Mandíbula MP318 U	✓*	✓*	✓*	✓*	✓	✓	✓	✓

Acoplador de Engate Rápido Cat

Material rodante	Retranças frontais; Lâmina traseira					
	3,9 mt		4,4 mt		5,4 mt	
Contrapeso	VA	1 PC	VA	1 PC	VA	1 PC
Tipo da lança	2,20 m (7'3")	2,20 m (7'3")	2,20 m (7'3")	2,20 m (7'3")	2,20 m (7'3")	2,20 m (7'3")
Comprimento da lança	2,20 m (7'3")	2,20 m (7'3")	2,20 m (7'3")	2,20 m (7'3")	2,20 m (7'3")	2,20 m (7'3")
Mandíbula MP318 CC	✓	✓	✓	✓	✓	✓
Mandíbula MP318 D	✓	✓	✓	✓	✓	✓
Mandíbula MP318 P						
Mandíbula MP318 S	✓	✓	✓	✓	✓	✓
Mandíbula MP318 U	✓	✓	✓	✓	✓	✓

Acoplador de Alcance Rápido Cat (continuação)

Material rodante	Retranças frontais e traseiras						Lâmina traseira	
	3,9 mt		4,4 mt		5,4 mt		5,4 mt	
Contrapeso	VA	1 PC	VA	1 PC	VA	1 PC	VA	1 PC
Tipo da lança	2,20 m (7'3")	2,20 m (7'3")	2,20 m (7'3")	2,20 m (7'3")	2,20 m (7'3")	2,20 m (7'3")	2,20 m (7'3")	2,20 m (7'3")
Comprimento da lança	2,20 m (7'3")	2,20 m (7'3")	2,20 m (7'3")	2,20 m (7'3")	2,20 m (7'3")	2,20 m (7'3")	2,20 m (7'3")	2,20 m (7'3")
Mandíbula MP318 CC	✓	✓	✓	✓	✓	✓	✓*	✓*
Mandíbula MP318 D	✓	✓	✓	✓	✓	✓	✓*	✓*
Mandíbula MP318 P								
Mandíbula MP318 S	✓	✓	✓	✓	✓	✓	✓	✓
Mandíbula MP318 U	✓	✓	✓	✓	✓	✓	✓*	✓*

Acoplador CW-40s Dedicado

Material rodante	Retranças frontais; Lâmina traseira								
	3,9 mt			4,4 mt			5,4 mt		
Contrapeso	VA	1 PC		VA	1 PC		VA	1 PC	
Tipo da lança	2,20 m (7'3")	2,20 m (7'3")	2,50 m (8'2")	2,20 m (7'3")	2,20 m (7'3")	2,50 m (8'2")	2,20 m (7'3")	2,20 m (7'3")	2,50 m (8'2")
Comprimento da lança	2,20 m (7'3")	2,20 m (7'3")	2,50 m (8'2")	2,20 m (7'3")	2,20 m (7'3")	2,50 m (8'2")	2,20 m (7'3")	2,20 m (7'3")	2,50 m (8'2")
Mandíbula MP318 CC									
Mandíbula MP318 D									
Mandíbula MP318 P									
Mandíbula MP318 S			✓			✓			✓
Mandíbula MP318 U	✓	✓	✓	✓	✓	✓	✓	✓	✓

(continua na próxima página)

Especificações técnicas de multiprocessadores

Correspondente – Escavadeiras em rodas (continuação)

 Correspondência

 * Área de trabalho somente na frente

 Sem correspondentes

M322D2 (continuação)

Acoplador CW-40s Dedicado (continuação)

Material rodante	Retranças frontais e traseiras								
	3,9 mt			4,4 mt			5,4 mt		
Contrapeso	VA	1 PC		VA	1 PC		VA	1 PC	
Tipo da lança	VA	1 PC		VA	1 PC		VA	1 PC	
Comprimento da lança	2,20 m (7'3")	2,20 m (7'3")	2,50 m (8'2")	2,20 m (7'3")	2,20 m (7'3")	2,50 m (8'2")	2,20 m (7'3")	2,20 m (7'3")	2,50 m (8'2")
Mandíbula MP318 CC									
Mandíbula MP318 D									
Mandíbula MP318 P									
Mandíbula MP318 S		✓			✓			✓	
Mandíbula MP318 U	✓	✓	✓	✓	✓	✓	✓	✓	✓

Acoplador CW-40s Dedicado (continuação)

Material rodante	Lâmina traseira			
	4,4 mt	5,4 mt		
Tipo da lança	1 PC	VA	1 PC	
Comprimento da lança	2,20 m (7'3")	2,20 m (7'3")	2,20 m (7'3")	2,50 m (8'2")
Mandíbula MP318 CC				
Mandíbula MP318 D				
Mandíbula MP318 P				
Mandíbula MP318 S	✓*		✓	
Mandíbula MP318 U		✓	✓	✓*

Acoplador CW-40 Dedicado

Material rodante	Retranças frontais; Lâmina traseira								
	3,9 mt			4,4 mt			5,4 mt		
Contrapeso	VA	1 PC		VA	1 PC		VA	1 PC	
Tipo da lança	VA	1 PC		VA	1 PC		VA	1 PC	
Comprimento da lança	2,20 m (7'3")	2,20 m (7'3")	2,50 m (8'2")	2,20 m (7'3")	2,20 m (7'3")	2,50 m (8'2")	2,20 m (7'3")	2,20 m (7'3")	2,50 m (8'2")
Mandíbula MP318 CC									
Mandíbula MP318 D									
Mandíbula MP318 P									
Mandíbula MP318 S		✓			✓			✓	
Mandíbula MP318 U	✓	✓	✓	✓	✓	✓	✓	✓	✓

Acoplador CW-40 Dedicado (continuação)

Material rodante	Retranças frontais e traseiras								
	3,9 mt			4,4 mt			5,4 mt		
Contrapeso	VA	1 PC		VA	1 PC		VA	1 PC	
Tipo da lança	VA	1 PC		VA	1 PC		VA	1 PC	
Comprimento da lança	2,20 m (7'3")	2,20 m (7'3")	2,50 m (8'2")	2,20 m (7'3")	2,20 m (7'3")	2,50 m (8'2")	2,20 m (7'3")	2,20 m (7'3")	2,50 m (8'2")
Mandíbula MP318 CC									
Mandíbula MP318 D									
Mandíbula MP318 P									
Mandíbula MP318 S		✓			✓			✓	
Mandíbula MP318 U	✓	✓	✓	✓	✓	✓	✓	✓	✓

(continua na próxima página)

Especificações técnicas de multiprocessadores

Correspondente – Escavadeiras em rodas (continuação)

Correspondência

* Área de trabalho somente na frente

Sem correspondentes

M322D2 (continuação)

Acoplador CW-40 Dedicado (continuação)

Material rodante	Lâmina traseira			
	4,4 mt		5,4 mt	
Contrapeso	1 PC		1 PC	
Tipo da lança	VA		1 PC	
Comprimento da lança	2,20 m (7'3")	2,20 m (7'3")	2,20 m (7'3")	2,50 m (8'2")
Mandíbula MP318 CC				
Mandíbula MP318 D				
Mandíbula MP318 P				
Mandíbula MP318 S	✓*		✓	
Mandíbula MP318 U		✓	✓	✓*

M322F

Pin-on

Material rodante	Lâmina frontal; Retranças traseiras							
	3,5 mt				4,7 mt			
Contrapeso	VA		1 PC		VA		1 PC	
Tipo da lança	VA		1 PC		VA		1 PC	
Comprimento da lança	2,50 m (8'2")	2,90 m (9'6")	2,50 m (8'2")	2,90 m (9'6")	2,50 m (8'2")	2,90 m (9'6")	2,50 m (8'2")	2,90 m (9'6")
Mandíbula MP318 CC	✓		✓	✓	✓		✓	✓
Mandíbula MP318 D	✓		✓	✓	✓		✓	✓
Mandíbula MP318 P	✓		✓		✓		✓	
Mandíbula MP318 S	✓	✓	✓	✓	✓	✓	✓	✓
Mandíbula MP318 U	✓		✓		✓		✓	

Pin-on (continuação)

Material rodante	Retranças frontais; Lâmina traseira							
	3,5 mt				4,7 mt			
Contrapeso	VA		1 PC		VA		1 PC	
Tipo da lança	VA		1 PC		VA		1 PC	
Comprimento da lança	2,50 m (8'2")	2,90 m (9'6")	2,50 m (8'2")	2,90 m (9'6")	2,50 m (8'2")	2,90 m (9'6")	2,50 m (8'2")	2,90 m (9'6")
Mandíbula MP318 CC	✓		✓	✓	✓		✓	✓
Mandíbula MP318 D	✓		✓	✓	✓		✓	✓
Mandíbula MP318 P	✓		✓		✓		✓	
Mandíbula MP318 S	✓	✓	✓	✓	✓	✓	✓	✓
Mandíbula MP318 U	✓		✓		✓		✓	

Pin-on (continuação)

Material rodante	Retranças frontais e traseiras							
	3,5 mt				4,7 mt			
Contrapeso	VA		1 PC		VA		1 PC	
Tipo da lança	VA		1 PC		VA		1 PC	
Comprimento da lança	2,50 m (8'2")	2,90 m (9'6")	2,50 m (8'2")	2,90 m (9'6")	2,50 m (8'2")	2,90 m (9'6")	2,50 m (8'2")	2,90 m (9'6")
Mandíbula MP318 CC	✓		✓	✓	✓		✓	✓
Mandíbula MP318 D	✓		✓	✓	✓		✓	✓
Mandíbula MP318 P	✓		✓		✓		✓	
Mandíbula MP318 S	✓	✓	✓	✓	✓	✓	✓	✓
Mandíbula MP318 U	✓		✓		✓		✓	

(continua na próxima página)

Especificações técnicas de multiprocessadores

Correspondente – Escavadeiras em rodas (continuação)

 Correspondência

 * Área de trabalho somente na frente

 Sem correspondentes

M322F (continuação)

Pin-on (continuação)

Material rodante	Lâmina traseira				
	3,5 mt		4,7 mt		
Contrapeso	3,5 mt		4,7 mt		
Tipo da lança	1 PC	VA		1 PC	
Comprimento da lança	2,50 m (8'2")	2,50 m (8'2")	2,90 m (9'6")	2,50 m (8'2")	2,90 m (9'6")
Mandíbula MP318 CC		✓		✓	✓
Mandíbula MP318 D		✓		✓	✓
Mandíbula MP318 P		✓		✓	
Mandíbula MP318 S	✓*	✓	✓	✓	✓
Mandíbula MP318 U		✓		✓	

Acoplador CW-40s Dedicado

Material rodante	Lâmina frontal; Retranças traseiras;				Retranças Frontais; Lâmina traseira			
	3,5 mt		4,7 mt		3,5 mt		4,7 mt	
Tipo da lança	VA	1 PC	VA	1 PC	VA	1 PC	VA	1 PC
Comprimento da lança	2,50 m (8'2")	2,50 m (8'2")	2,50 m (8'2")	2,50 m (8'2")	2,50 m (8'2")	2,50 m (8'2")	2,50 m (8'2")	2,50 m (8'2")
Mandíbula MP318 CC		✓		✓		✓		✓
Mandíbula MP318 D	✓	✓	✓	✓	✓	✓	✓	✓
Mandíbula MP318 P								
Mandíbula MP318 S	✓	✓	✓	✓	✓	✓	✓	✓
Mandíbula MP318 U		✓		✓		✓		✓

Acoplador CW-40s Dedicado (continuação)

Material rodante	Retranças frontais e traseiras				Lâmina traseira	
	3,5 mt		4,7 mt		4,7 mt	
Tipo da lança	VA	1 PC	VA	1 PC	VA	1 PC
Comprimento da lança	2,50 m (8'2")	2,50 m (8'2")	2,50 m (8'2")	2,50 m (8'2")	2,50 m (8'2")	2,50 m (8'2")
Mandíbula MP318 CC		✓		✓		✓*
Mandíbula MP318 D	✓	✓	✓	✓	✓*	✓
Mandíbula MP318 P						
Mandíbula MP318 S	✓	✓	✓	✓	✓	✓
Mandíbula MP318 U		✓		✓		✓*

Acoplador CW-40 Dedicado

Material rodante	Lâmina frontal; Retranças traseiras				Retranças frontais; Lâmina traseira			
	3,5 mt		4,7 mt		3,5 mt		4,7 mt	
Tipo da lança	VA	1 PC	VA	1 PC	VA	1 PC	VA	1 PC
Comprimento da lança	2,50 m (8'2")	2,50 m (8'2")	2,50 m (8'2")	2,50 m (8'2")	2,50 m (8'2")	2,50 m (8'2")	2,50 m (8'2")	2,50 m (8'2")
Mandíbula MP318 CC	✓	✓	✓	✓	✓	✓	✓	✓
Mandíbula MP318 D	✓	✓	✓	✓	✓	✓	✓	✓
Mandíbula MP318 P								
Mandíbula MP318 S	✓	✓	✓	✓	✓	✓	✓	✓
Mandíbula MP318 U		✓		✓		✓		✓

(continua na próxima página)

Especificações técnicas de multiprocessadores

Correspondente – Escavadeiras em rodas (continuação)

Correspondência

* Área de trabalho somente na frente

Sem correspondentes

M322F (continuação)

Acoplador CW-40 Dedicado (continuação)

Material rodante	Retrancas frontais e traseiras				Lâmina traseira	
	3,5 mt		4,7 mt		4,7 mt	
Contrapeso	VA	1 PC	VA	1 PC	VA	1 PC
Tipo da lança	2,50 m (8'2")	2,50 m (8'2")	2,50 m (8'2")	2,50 m (8'2")	2,50 m (8'2")	2,50 m (8'2")
Comprimento da lança	2,50 m (8'2")	2,50 m (8'2")	2,50 m (8'2")	2,50 m (8'2")	2,50 m (8'2")	2,50 m (8'2")
Mandíbula MP318 CC	✓	✓	✓	✓	✓*	✓*
Mandíbula MP318 D	✓	✓	✓	✓	✓*	✓
Mandíbula MP318 P						
Mandíbula MP318 S	✓	✓	✓	✓	✓	✓
Mandíbula MP318 U		✓		✓		✓*

Para obter informações completas dos produtos Cat, serviços de revenda e soluções da indústria, visite-nos em www.cat.com

GPJQ9362-00 (01-2019)
(AME,CIS,EU, N Am, S Am, Turquia)

© 2019 Caterpillar

Todos os direitos reservados

Os materiais e especificações estão sujeitos a alterações sem aviso. As máquinas apresentadas nas fotos podem incluir equipamentos adicionais. Consulte seu revendedor Cat para conhecer as opções disponíveis.

CAT, CATERPILLAR, LET'S DO THE WORK, seus respectivos logotipos, "Caterpillar Yellow", "Power Edge" e Cat "Modern Hex", assim como a identidade corporativa e de produtos aqui usada, são marcas registradas da Caterpillar e não podem ser usadas sem permissão.

