



# Multi-processori

MP318, MP324, MP332,  
MP345, MP365

## Specifiche Tecniche

Non tutti gli accessori sono disponibili in tutte le regioni. Consulta il tuo rivenditore Cat® per informazioni sulle specifiche configurazioni disponibili nella tua regione.

### Indice

<b>Specifiche</b> .....	<b>2</b>				
<b>Dimensioni</b> .....	<b>5</b>				
<b>Specifiche idrauliche</b> .....	<b>11</b>				
<b>Abbinamento</b> .....	<b>13</b>				
318D2.....13	323F.....21	330F.....33	336 GC.....50	349F.....65	M318F.....74
318F.....13	323.....23	330 GC.....34	336.....52	349F XE.....66	M320D2.....77
320D2 GC.....14	325F CR.....25	330.....36	340D2.....55	349.....67	M320F.....78
320D2.....15	326D2.....26	335F CR.....37	340F.....57	352F.....68	M322D2.....81
320F.....16	326F.....27	336D2 GC.....38	340F UHD.....58	352F XE.....70	M322F.....84
320 GC.....17	329D2.....30	336D2 XE.....42	340.....61	352.....71	
320.....18	329F.....31	336F.....43	345 GC.....63	374F.....73	
323D2.....19	330D2.....31	336F XE.....47	349D2.....64	390F.....73	

# Specifiche tecniche dei multiprocessori

## Specifiche

Modello	Numero parte dell'alloggiamento	Tipologia di ganascia	Abbreviazione della tipologia di ganascia	Numero parte della ganascia	Peso vettore consigliato,minimo		Peso vettore consigliato,massimo	
					kg	libbre	kg	libbre
MP318	381-4048	Taglia cemento	CC	399-1968	18.000	39.700	25.000	55.100
	381-4048	Demolizione	D	415-7261	18.000	39.700	25.000	55.100
	381-4048	Polverizzatore	P	419-9178	18.000	39.700	25.000	55.100
	381-4048	Cesoia	S	399-4291	18.000	39.700	25.000	55.100
	381-4048	Universale	U	554-3285	18.000	39.700	25.000	55.100
MP324	381-4042	Taglia cemento	CC	395-0280	24.000	52.900	35.000	77.200
	381-4042	Demolizione	D	397-9681	24.000	52.900	35.000	77.200
	381-4042	Polverizzatore	P	388-0000	24.000	52.900	35.000	77.200
	381-4042	Cesoia	S	417-0589	24.000	52.900	35.000	77.200
	381-4042	Cesoie per serbatoi	TS	418-6385	24.000	52.900	35.000	77.200
	381-4042	Universale	U	524-3458	24.000	52.900	35.000	77.200
MP332	453-9680	Taglia cemento	CC	454-5851	32.000	70.500	50.000	110.200
	453-9680	Demolizione	D	459-4619	32.000	70.500	50.000	110.200
	453-9680	Polverizzatore	P	459-3004	32.000	70.500	50.000	110.200
	453-9680	Cesoia	S	455-1469	32.000	70.500	50.000	110.200
	453-9680	Cesoie per serbatoi	TS	462-4503	32.000	70.500	50.000	110.200
	453-9680	Universale	U	552-2698	32.000	70.500	50.000	110.200
MP345	461-5577	Taglia cemento	CC	463-3817	45.000	99.200	65.000	143.300
	461-5577	Demolizione	D	468-3208	45.000	99.200	65.000	143.300
	461-5577	Polverizzatore	P	467-3614	45.000	99.200	65.000	143.300
	461-5577	Cesoia	S	465-0361	45.000	99.200	65.000	143.300
MP365	481-1702	Taglia cemento	CC	487-0302	65.000	143.300	90.000	198.400
	481-1702	Demolizione	D	487-5924	65.000	143.300	90.000	198.400
	481-1702	Polverizzatore	P	491-1012	65.000	143.300	90.000	198.400
	481-1702	Cesoia	S	482-5133	65.000	143.300	90.000	198.400

(continua nella prossima pagina)

## Specifiche (continua)

Modello	Numero parte dell'alloggiamento	Tipologia di ganascia	Abbreviazione della tipologia di ganascia	Numero parte della ganascia	Peso, solo alloggiamento		Peso, solo ganascia		Peso, solo telaio trasporto	
					kg	libbre	kg	libbre	kg	libbre
MP318	381-4048	Taglia cemento	CC	399-1968	1.211	2.670	723	1.594	91,5	201,6
	381-4048	Demolizione	D	415-7261	1.211	2.670	732	1.614	91,5	201,6
	381-4048	Polverizzatore	P	419-9178	1.211	2.670	872	1.922	91,5	201,6
	381-4048	Cesoia	S	399-4291	1.211	2.670	663	1.462	91,5	201,6
	381-4048	Universale	U	554-3285	1.211	2.670	763	1.682	91,5	201,6
MP324	381-4042	Taglia cemento	CC	395-0280	1.645	3.627	1.038	2.288	111,0	244,7
	381-4042	Demolizione	D	397-9681	1.645	3.627	1.063	2.344	111,0	244,7
	381-4042	Polverizzatore	P	388-0000	1.645	3.627	1.196	2.637	111,0	244,7
	381-4042	Cesoia	S	417-0589	1.645	3.627	954	2.103	111,0	244,7
	381-4042	Cesoie per serbatoi	TS	418-6385	1.645	3.627	1.128	2.487	111,0	244,7
	381-4042	Universale	U	524-3458	1.645	3.627	1.081	2.383	111,0	244,7
MP332	453-9680	Taglia cemento	CC	454-5851	1.871	4.125	1.350	2.976	191,3	421,7
	453-9680	Demolizione	D	459-4619	1.871	4.125	1.476	3.254	191,3	421,7
	453-9680	Polverizzatore	P	459-3004	1.871	4.125	1.494	3.294	191,3	421,7
	453-9680	Cesoia	S	455-1469	1.871	4.125	1.315	2.899	191,3	421,7
	453-9680	Cesoie per serbatoi	TS	462-4503	1.871	4.125	1.826	4.026	191,3	421,7
	453-9680	Universale	U	552-2698	1.871	4.125	1.494	3.294	191,3	421,7
MP345	461-5577	Taglia cemento	CC	463-3817	2.345	5.170	1.971	4.345	288,8	636,7
	461-5577	Demolizione	D	468-3208	2.345	5.170	2.192	4.833	288,8	636,7
	461-5577	Polverizzatore	P	467-3614	2.345	5.170	2.234	4.925	288,8	636,7
	461-5577	Cesoia	S	465-0361	2.345	5.170	1.975	4.354	288,8	636,7
MP365	481-1702	Taglia cemento	CC	487-0302	3.082	6.795	2.572	5.670	319,0	703,3
	481-1702	Demolizione	D	487-5924	3.082	6.795	3.039	6.700	319,0	703,3
	481-1702	Polverizzatore	P	491-1012	3.082	6.795	3.063	6.753	319,0	703,3
	481-1702	Cesoia	S	482-5133	3.082	6.795	2.768	6.102	319,0	703,3

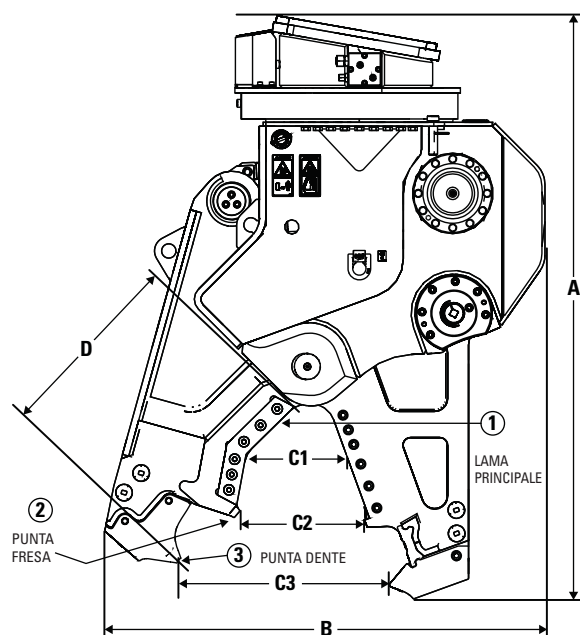
(continua nella prossima pagina)

# Specifiche tecniche dei multiprocessori

## Specifiche (continua)

Modello	Numero parte dell'alloggiamento	Tipologia di ganascia	Abbreviazione della tipologia di ganascia	Numero parte della ganascia	Peso, alloggiamento e ganascia		Peso, ganascia e telaio trasporto	
					kg	libbre	kg	libbre
MP318	381-4048	Taglia cemento	CC	399-1968	1.934	4.264	814,45	1.796
	381-4048	Demolizione	D	415-7261	1.943	4.284	823,45	1.815
	381-4048	Polverizzatore	P	419-9178	2.083	4.592	963,45	2.124
	381-4048	Cesoia	S	399-4291	1.874	4.131	754,45	1.663
	381-4048	Universale	U	554-3285	1.974	4.352	854,45	1.884
MP324	381-4042	Taglia cemento	CC	395-0280	2.683	5.915	1.149	2.533
	381-4042	Demolizione	D	397-9681	2.708	5.970	1.174	2.588
	381-4042	Polverizzatore	P	388-0000	2.841	6.263	1.307	2.881
	381-4042	Cesoia	S	417-0589	2.599	5.730	1.065	2.348
	381-4042	Cesoie per serbatoi	TS	418-6385	2.773	6.113	1.239	2.732
	381-4042	Universale	U	524-3458	2.726	6.010	1.192	2.628
MP332	453-9680	Taglia cemento	CC	454-5851	3.221	7.101	1.541,3	3.398
	453-9680	Demolizione	D	459-4619	3.347	7.379	1.667,3	3.676
	453-9680	Polverizzatore	P	459-3004	3.365	7.419	1.685,3	3.715
	453-9680	Cesoia	S	455-1469	3.186	7.024	1.506,3	3.321
	453-9680	Cesoie per serbatoi	TS	462-4503	3.697	8.150	2.017,3	4.447
	453-9680	Universale	U	552-2698	3.365	7.419	1.685,3	3.715
MP345	461-5577	Taglia cemento	CC	463-3817	4.316	9.515	2.259,8	4.982
	461-5577	Demolizione	D	468-3208	4.537	10.002	2.480,8	5.469
	461-5577	Polverizzatore	P	467-3614	4.579	10.095	2.522,8	5.562
	461-5577	Cesoia	S	465-0361	4.320	9.524	2.263,8	4.991
MP365	481-1702	Taglia cemento	CC	487-0302	5.654	12.465	2.891	6.374
	481-1702	Demolizione	D	487-5924	6.121	13.494	3.358	7.403
	481-1702	Polverizzatore	P	491-1012	6.145	13.547	3.382	7.456
	481-1702	Cesoia	S	482-5133	5.850	12.897	3.087	6.806

## Dimensioni – Ganascia taglia cemento (CC)

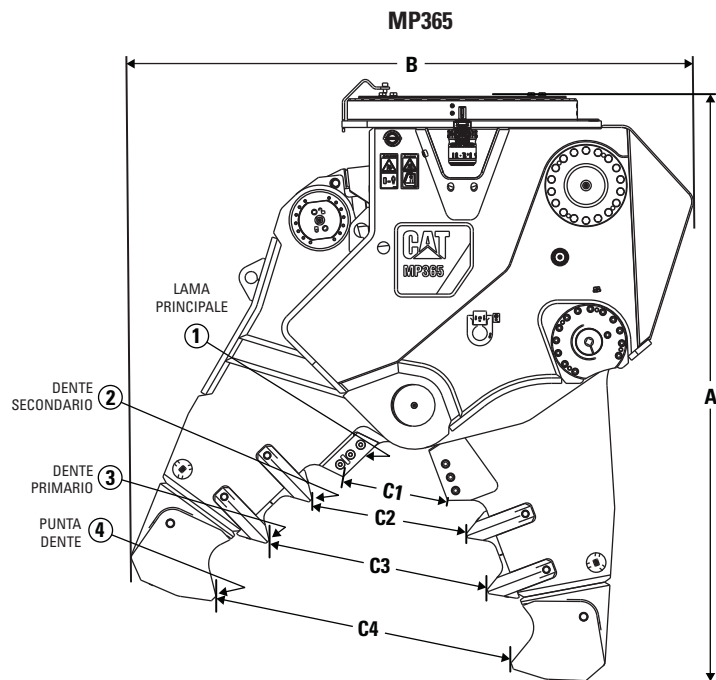
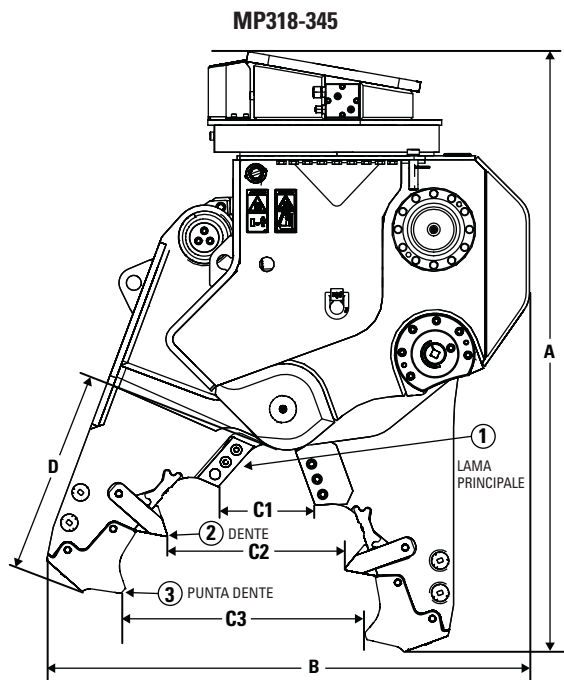


Modello	(A) Lunghezza, alloggiamento e ganascia		(B) Altezza, alloggiamento e ganascia		(C1) Apertura ganascia		(C2) Apertura ganascia		(C3) Apertura ganascia		(D) Profondità ganascia		Lunghezza lama	
	mm	pollici	mm	pollici	mm	pollici	mm	pollici	mm	pollici	mm	pollici	mm	pollici
MP318	1.972	77,64	1.296	51,02	324	12,76	368	14,49	682	26,85	645	25,39	382	15,04
MP324	2.133	83,98	1.485	58,46	380	14,96	513	20,20	826	32,52	753	29,65	439	17,28
MP332	2.175	85,63	1.864	73,39	450	17,72	541	21,30	927	36,50	869	34,21	496	19,53
MP345	2.344	92,28	2.200	86,61	498	19,61	617	24,29	1.023	40,28	913	35,94	501	19,72
MP365	2.663	104,84	2.534	99,76	668	26,30	752	29,61	1.232	48,50	1.051	41,38	634	24,96

Modello	(1) Forza di chiusura		(2) Forza di chiusura		(3) Forza di chiusura		(1) Forza di schiacciamento/taglio		(2) Forza di schiacciamento/taglio		(3) Forza di schiacciamento/taglio	
	kN	st	kN	st	kN	st	kN	st	kN	st	kN	st
MP318	2.325	261,33	1.075	120,83	719	80,82	2.622	294,71	1.158	130,16	802	90,14
MP324	3.202	359,90	1.520	170,85	1.005	112,96	3.615	406,33	1.668	187,48	1.133	127,35
MP332	3.731	419,36	1.756	197,37	1.202	135,10	4.258	478,60	1.816	204,12	1.367	153,65
MP345	4.532	509,40	2.146	241,21	1.471	165,34	5.102	573,46	2.382	267,74	1.670	187,71
MP365	5.058	568,52	2.464	276,95	1.756	197,37	5.918	665,18	2.747	308,76	2.017	226,71

# Specifiche tecniche dei multiprocessori

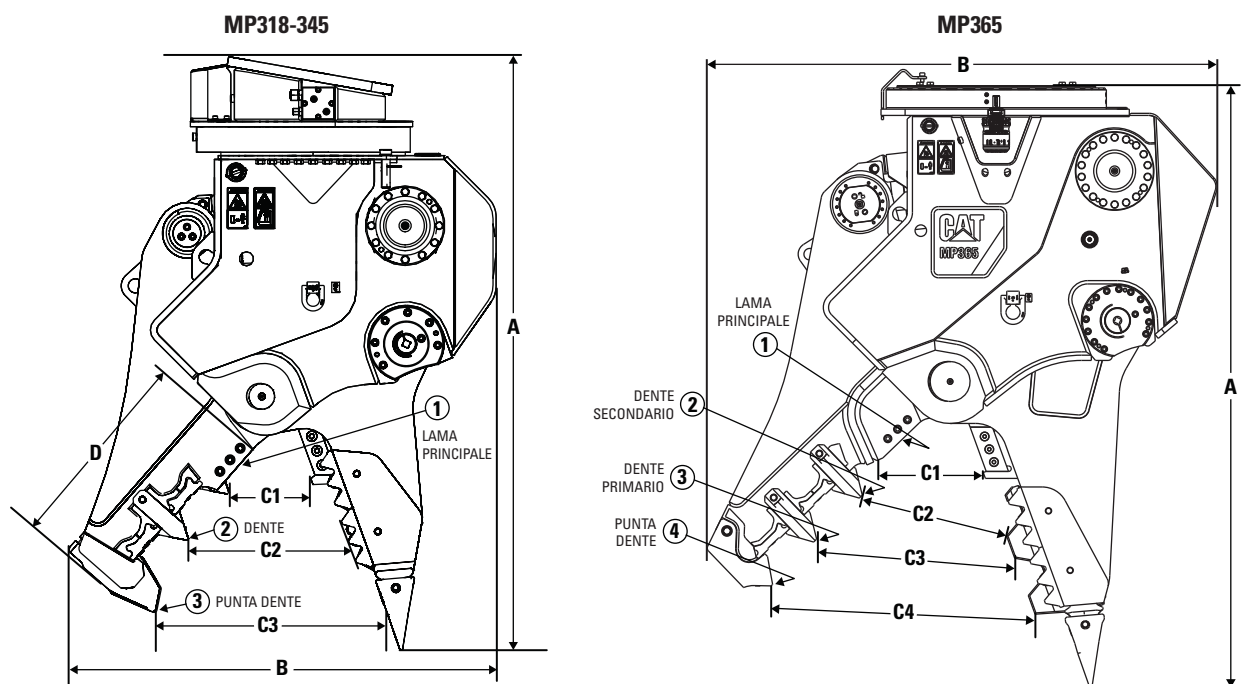
## Dimensioni – Ganaschia per demolizione (D)



Modello	(A) Lunghezza, alloggiamento e ganaschia		(B) Altezza, alloggiamento e ganaschia		(C1) Apertura ganaschia		(C2) Apertura ganaschia		(C3) Apertura ganaschia		(C4) Apertura ganaschia		(D) Profondità ganaschia		Lunghezza lama	
	mm	pollici	mm	pollici	mm	pollici	mm	pollici	mm	pollici	mm	pollici	mm	pollici	mm	pollici
MP318	1.935	76,18	1.368	53,86	271	10,67	549	21,61	736	28,98			645	25,39	150	5,91
MP324	2.079	81,85	1.593	62,72	365	14,37	677	26,65	903	35,55			756	29,76	191	7,52
MP332	2.253	88,70	1.995	78,54	433	17,05	785	30,91	1.078	42,44			909	35,79	200	7,87
MP345	2.367	93,19	2.304	90,71	461	18,15	821	32,32	1.183	46,57			954	37,56	225	8,86
MP365	2.678	105,43	2.626	103,39	484	19,06	726	28,58	1.022	40,24	1.384	54,49	1.089	42,87	225	8,86

Modello	(1) Forza di chiusura		(2) Forza di chiusura		(3) Forza di chiusura		(4) Forza di chiusura		(1) Forza di schiacciamento/taglio		(2) Forza di schiacciamento/taglio		(3) Forza di schiacciamento/taglio		(4) Forza di schiacciamento/taglio	
	kN	st	kN	st	kN	st	kN	st	kN	st	kN	st	kN	st	kN	st
MP318	2.409	270,77	1.038	116,67	721	81,04			2.687	302,02	1.203	135,22	824	92,62		
MP324	3.308	371,82	1.427	160,39	1.002	112,62			3.767	423,41	1.684	189,28	1.166	131,06		
MP332	3.584	402,84	1.651	185,57	1.155	129,82			4.094	460,17	1.951	219,29	1.347	151,40		
MP345	4.619	519,18	2.110	237,16	1.417	159,27			5.327	598,75	2.522	283,47	1.670	187,71		
MP365	6.236	700,93	3.374	379,24	2.369	266,28	1.704	191,53	7.298	820,30	4.086	459,27	2.855	320,90	2.031	228,28

## Dimensioni – Ganascia polverizzatore (P)

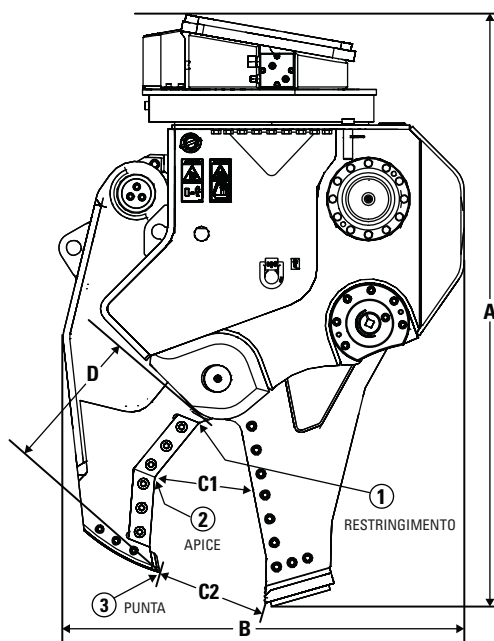


Modello	(A) Lunghezza, alloggiamento e ganascia		(B) Altezza, alloggiamento e ganascia		(C1) Apertura ganascia		(C2) Apertura ganascia		(C3) Apertura ganascia		(C4) Apertura ganascia		(D) Profondità ganascia		Lunghezza lama	
	mm	pollici	mm	pollici	mm	pollici	mm	pollici	mm	pollici	mm	pollici	mm	pollici	mm	pollici
MP318	2.006	78,98	1.307	51,46	275	10,83	453	17,83	824	32,44			666	26,22	200	7,87
MP324	2.183	85,94	1.466	57,72	330	12,99	588	23,15	965	37,99			764	30,08	200	7,87
MP332	2.277	89,65	1.879	73,98	384	15,12	617	24,29	803	31,61			840	33,07	200	7,87
MP345	2.503	98,54	2.138	84,17	429	16,89	661	26,02	938	36,93			868	34,17	225	8,86
MP365	2.869	112,95	2.491	98,07	483	19,02	719	28,31	953	37,52	1.260	49,61	1.089	42,87	225	8,86

Modello	(1) Forza di chiusura		(2) Forza di chiusura		(3) Forza di chiusura		(4) Forza di chiusura		(1) Forza di schiacciamento/taglio		(2) Forza di schiacciamento/taglio		(3) Forza di schiacciamento/taglio		(4) Forza di schiacciamento/taglio	
	kN	st	kN	st	kN	st	kN	st	kN	st	kN	st	kN	st	kN	st
MP318	2.279	256,16	1.004	112,85	695	78,12			2.570	288,87	1.131	127,12	781	87,78		
MP324	3.277	368,33	1.449	162,87	971	109,14			3.727	418,91	1.664	187,03	1.104	124,09		
MP332	4.336	487,37	1.736	195,13	1.268	142,52			4.947	556,04	1.962	220,53	1.439	161,74		
MP345	4.842	544,24	2.124	238,74	1.519	170,74			5.616	631,24	2.468	277,40	1.768	198,72		
MP365	6.043	679,23	3.117	350,35	2.177	244,69	1.678	188,61	7.193	808,49	3.655	410,82	2.565	288,31	1.977	222,21

# Specifiche tecniche dei multiprocessori

## Dimensioni – Ganascia cesoie (S)

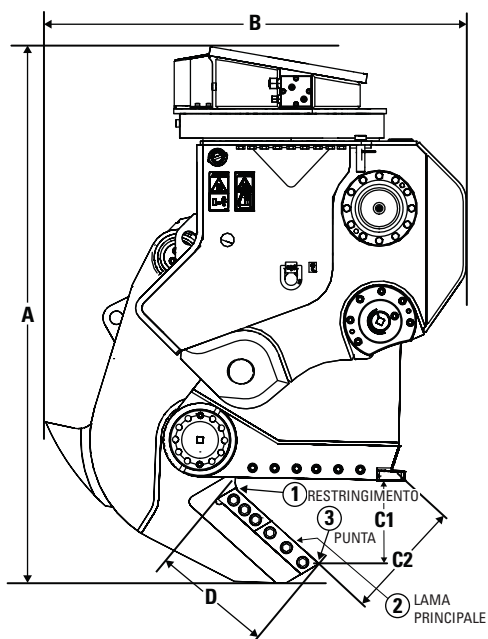


Modello	(A) Lunghezza, alloggiamento e ganascia		(B) Altezza, alloggiamento e ganascia		(C1) Apertura ganascia		(C2) Apertura ganascia		(D) Profondità ganascia		Lunghezza lama	
	mm	pollici	mm	pollici	mm	pollici	mm	pollici	mm	pollici	mm	pollici
MP318	1.897	74,69	1.298	51,10	312	12,28	322	12,68	490	19,29	382	15,04
MP324	2.082	81,97	1.419	55,87	368	14,49	394	15,51	610	24,02	496	19,53
MP332	2.146	84,49	1.615	63,58	425	16,73	471	18,54	677	26,65	572	22,52
MP345	2.296	90,39	1.865	73,43	469	18,46	500	19,69	744	29,29	579	22,80
MP365	2.597	102,24	2.133	83,98	547	21,54	552	21,73	860	33,86	714	28,11

Modello	(1) Forza di chiusura		(2) Forza di chiusura		(3) Forza di chiusura		(1) Forza di schiacciamento/taglio		(2) Forza di schiacciamento/taglio		(3) Forza di schiacciamento/taglio	
	kN	st	kN	st	kN	st	kN	st	kN	st	kN	st
MP318	3.663	411,72	1.656	186,13	975	109,59	4.012	450,95	1.827	205,35	1.011	113,64
MP324	5.393	606,17	2.214	248,85	1.285	144,43	5.956	669,45	2.445	274,82	1.332	149,72
MP332	7.171	806,02	2.801	314,83	1.587	178,38	7.890	886,84	3.124	351,14	1.652	185,68
MP345	7.524	845,70	3.228	362,83	1.872	210,41	8.463	951,24	3.637	408,80	1.945	218,62
MP365	10.061	1.130,86	3.887	436,90	2.260	254,02	11.295	1.269,56	4.357	489,73	2.342	263,24



## Dimensioni – Ganascia cesoie per serbatoi (TS)

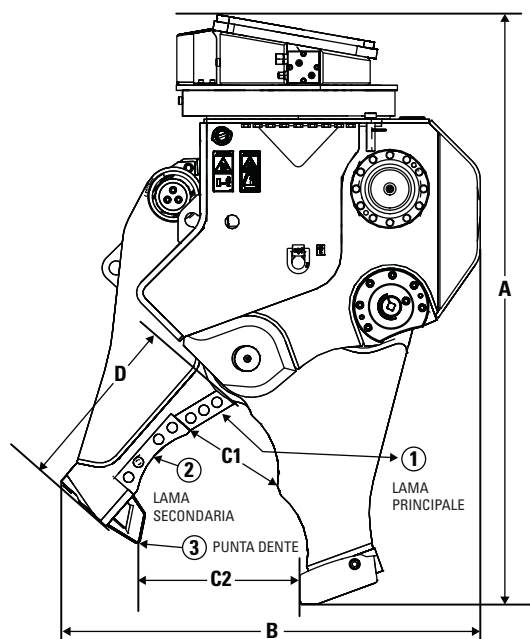


Modello	(A) Lunghezza, alloggiamento e ganascia		(B) Altezza, alloggiamento e ganascia		(C1) Apertura ganascia		(C2) Apertura ganascia		(D) Profondità ganascia		Lunghezza lama	
	mm	pollici	mm	pollici	mm	pollici	mm	pollici	mm	pollici	mm	pollici
MP324	2.129	83,82	1.571	61,85	347	13,66	485	19,09	490	19,29	439	17,28
MP332	2.200	86,61	1.969	77,52	384	15,12	521	20,51			600	23,62

Modello	(1) Forza di chiusura		(2) Forza di chiusura		(3) Forza di chiusura		(1) Forza di schiacciamento/taglio		(2) Forza di schiacciamento/taglio		(3) Forza di schiacciamento/taglio	
	kN	st	kN	st	kN	st	kN	st	kN	st	kN	st
MP324	3.976	446,90	2.189	246,04	1.507	169,39	4.344	488,27	1.894	212,89	1.550	174,22
MP332	7.048	792,20	2.988	335,85	1.882	211,54	7.048	792,20	3.045	342,26	1.934	217,38

# Specifiche tecniche dei multiprocessori

## Dimensioni – Universale (U)



Modello	(A) Lunghezza, alloggiamento e ganascia		(B) Altezza, alloggiamento e ganascia		(C1) Apertura ganascia		(C2) Apertura ganascia		(D) Profondità ganascia		Lunghezza lama	
	mm	pollici	mm	pollici	mm	pollici	mm	pollici	mm	pollici	mm	pollici
MP318	2.003	78,86	1.274	50,16	326	12,83	462	18,19	565	22,24	400	15,75
MP324	2.186	86,06	1.464	57,64	422	16,61	642	25,28	680	26,77	526	20,71
MP332	2.303	90,67	1.866	73,46	420	16,54	717	28,23	835	32,87	670	26,38

Modello	(1) Forza di chiusura		(2) Forza di chiusura		(3) Forza di chiusura		(1) Forza di schiacciamento/taglio		(2) Forza di schiacciamento/taglio		(3) Forza di schiacciamento/taglio	
	kN	st	kN	st	kN	st	kN	st	kN	st	kN	st
MP318	2.511	282,24	1.339	150,50	803	90,26	2.661	299,10	1.489	167,36	855	96,10
MP324	3.386	380,59	1.724	193,78	1.083	121,73	3.646	409,81	1.964	220,75	1.180	132,63
MP332	4.223	474,67	2.262	254,25	1.285	144,43	4.743	533,11	2.600	292,24	1.436	161,41

## Specifiche idrauliche

Modello	Tipologia di ganascia	Pressione massima di funzionamento, circuito ganasce		Flusso d'olio massimo, circuito ganasce		Flusso d'olio di ritorno massimo, circuito ganasce	
		kPa	psi	L/min	gal/min	L/min	gal/min
MP318	Taglia cemento	35.000	5.076	150	39,6	240	63,4
	Demolizione	35.000	5.076	150	39,6	240	63,4
	Polverizzatore	35.000	5.076	150	39,6	240	63,4
	Cesoia	35.000	5.076	150	39,6	240	63,4
	Universale	35.000	5.076	150	39,6	240	63,4
MP324	Taglia cemento	35.000	5.076	225	59,4	370	97,8
	Demolizione	35.000	5.076	225	59,4	370	97,8
	Polverizzatore	35.000	5.076	225	59,4	370	97,8
	Cesoia	35.000	5.076	225	59,4	370	97,8
	Cesoie per serbatoi	35.000	5.076	225	59,4	370	97,8
	Universale	35.000	5.076	225	59,4	370	97,8
MP332	Taglia cemento	35.000	5.076	280	74,0	463	122,3
	Demolizione	35.000	5.076	280	74,0	463	122,3
	Polverizzatore	35.000	5.076	280	74,0	463	122,3
	Cesoia	35.000	5.076	280	74,0	463	122,3
	Cesoie per serbatoi	35.000	5.076	280	74,0	463	122,3
	Universale	35.000	5.076	280	74,0	463	122,3
MP345	Taglia cemento	35.000	5.076	360	95,1	635	167,8
	Demolizione	35.000	5.076	360	95,1	635	167,8
	Polverizzatore	35.000	5.076	360	95,1	635	167,8
	Cesoia	35.000	5.076	360	95,1	635	167,8
MP365	Taglia cemento	35.000	5.076	450	118,9	810	214,0
	Demolizione	35.000	5.076	450	118,9	810	214,0
	Polverizzatore	35.000	5.076	450	118,9	810	214,0
	Cesoia	35.000	5.076	450	118,9	810	214,0

(continua nella prossima pagina)

# Specifiche tecniche dei multiprocessori

## Specifiche idrauliche (continua)

Modello	Tipologia di ganasce	Tempo di ciclo, circuito ganasce aperto	Tempo di ciclo, circuito ganasce chiuso	Tempo di ciclo, circuito ganasce	Pressione massima di funzionamento, circuito di rotazione		Flusso d'olio massimo per prestazioni ottimali, circuito di rotazione	
		secondi	secondi	secondi	kPa	psi	L/min	gal/min
MP318	Taglia cemento	1,6	1	2,6	14.000	2.031	40	10,6
	Demolizione	1,6	1	2,6	14.000	2.031	40	10,6
	Polverizzatore	1,6	1	2,6	14.000	2.031	40	10,6
	Cesoia	1,6	1	2,6	14.000	2.031	40	10,6
	Universale	1,6	1	2,6	14.000	2.031	40	10,6
MP324	Taglia cemento	1,8	1,2	3	14.000	2.031	40	10,6
	Demolizione	1,8	1,2	3	14.000	2.031	40	10,6
	Polverizzatore	1,8	1,2	3	14.000	2.031	40	10,6
	Cesoia	1,8	1,2	3	14.000	2.031	40	10,6
	Cesoie per serbatoi	1,8	1,2	3	14.000	2.031	40	10,6
	Universale	1,8	1,2	3	14.000	2.031	40	10,6
MP332	Taglia cemento	1,9	1,3	3,2	16.000	2.321	40	10,6
	Demolizione	1,9	1,3	3,2	16.000	2.321	40	10,6
	Polverizzatore	1,9	1,3	3,2	16.000	2.321	40	10,6
	Cesoia	1,9	1,3	3,2	16.000	2.321	40	10,6
	Cesoie per serbatoi	1,9	1,3	3,2	16.000	2.321	40	10,6
	Universale	1,9	1,3	3,2	16.000	2.321	40	10,6
MP345	Taglia cemento	1,9	1,4	3,3	16.000	2.321	50	13,2
	Demolizione	1,9	1,4	3,3	16.000	2.321	50	13,2
	Polverizzatore	1,9	1,4	3,3	16.000	2.321	50	13,2
	Cesoia	1,9	1,4	3,3	16.000	2.321	50	13,2
MP365	Taglia cemento	2,1	1,6	3,7	16.000	2.321	50	13,2
	Demolizione	2,1	1,6	3,7	16.000	2.321	50	13,2
	Polverizzatore	2,1	1,6	3,7	16.000	2.321	50	13,2
	Cesoia	2,1	1,6	3,7	16.000	2.321	50	13,2

## Abbinamento – Escavatori cingolati

 Match

 \* Campo di manovra solo anteriore

 No Match

### 318D2

Imperniata

Carro	L	
Contrappeso	—	
Tipo braccio	Mono	
Lunghezza avambraccio	2,90 m (9'6")	2,60 m (8'6")
Ganascia MP318 CC		✓*
Ganascia MP318 D		✓*
Ganascia MP318 P		
Ganascia MP318 S	✓*	✓*
Ganascia MP318 U		

### 318F

Imperniata

Carro	L			
Contrappeso	—			
Tipo braccio	Mono			
Lunghezza avambraccio	2,25 m (7'5")	2,60 m (8'6")	2,90 m (9'6")	3,10 m (10'2")
Ganascia MP318 CC	✓	✓	✓*	
Ganascia MP318 D	✓	✓	✓*	✓*
Ganascia MP318 P	✓	✓*	✓*	
Ganascia MP318 S	✓	✓	✓	✓*
Ganascia MP318 U	✓	✓*	✓	

Accoppiatore perno-aggancio Cat

Carro	L
Contrappeso	—
Tipo braccio	Mono
Lunghezza avambraccio	2,25 m (7'5")
Ganascia MP318 CC	
Ganascia MP318 D	✓*
Ganascia MP318 P	
Ganascia MP318 S	✓*
Ganascia MP318 U	

Accoppiamento dedicato CW-30s

Carro	L	
Contrappeso	—	
Tipo braccio	Mono	
Lunghezza avambraccio	2,25 m (7'5")	2,60 m (8'6")
Ganascia MP318 CC	✓*	
Ganascia MP318 D	✓*	
Ganascia MP318 P		
Ganascia MP318 S	✓	✓*
Ganascia MP318 U	✓*	

(continua nella prossima pagina)

# Specifiche tecniche dei multiprocessori

## Abbinamento – Escavatori cingolati (continua)

 Match

 \* Campo di manovra solo anteriore

 No Match

### 318F (continua)

#### Accoppiamento dedicato CW-30

Carro	L	
Contrappeso	—	
Tipo braccio	Mono	
Lunghezza avabraccio	2,25 m (7'5")	2,60 m (8'6")
Ganascia MP318 CC	✓*	
Ganascia MP318 D	✓*	
Ganascia MP318 P		
Ganascia MP318 S	✓	✓*
Ganascia MP318 U	✓*	

### 320D2 GC

#### Imperniata

Carro	—	
Contrappeso	—	
Tipo braccio	Mono	
Lunghezza avabraccio	2,50 m (8'2")	2,92 m (9'7")
Ganascia MP318 CC	✓	✓
Ganascia MP318 D	✓	✓
Ganascia MP318 P	✓	✓*
Ganascia MP318 S	✓	✓
Ganascia MP318 U	✓	✓*

#### Accoppiatore perno-aggancio Cat

Carro	—
Contrappeso	—
Tipo braccio	Mono
Lunghezza avabraccio	2,50 m (8'2")
Ganascia MP318 CC	
Ganascia MP318 D	
Ganascia MP318 P	
Ganascia MP318 S	✓*
Ganascia MP318 U	

#### Accoppiamento dedicato CW-40s

Carro	—	
Contrappeso	—	
Tipo braccio	Mono	
Lunghezza avabraccio	2,50 m (8'2")	2,92 m (9'7")
Ganascia MP318 CC	✓*	
Ganascia MP318 D	✓*	
Ganascia MP318 P		
Ganascia MP318 S	✓	✓*
Ganascia MP318 U	✓*	

(continua nella prossima pagina)

## Abbinamento – Escavatori cingolati (continua)

 Match

 \* Gamma di funzionamento sull'anteriore

 No Match

### 320D2 GC (continua)

#### Accoppiamento dedicato CW-40

Carro	—	
Contrappeso	—	
Tipo braccio	Mono	
Lunghezza avambraccio	2,50 m (8'2")	2,92 m (9'7")
Ganascia MP318 CC	✓*	
Ganascia MP318 D	✓*	
Ganascia MP318 P		
Ganascia MP318 S	✓	✓*
Ganascia MP318 U	✓*	

### 320D2

#### Imperniata

Carro	—		L	
Contrappeso	—		—	
Tipo braccio	Mono HD		Mono HD	
Lunghezza avambraccio	2,50 m HD (8'2")	2,92 m HD (9'7")	2,50 m HD (8'2")	2,92 m HD (9'7")
Ganascia MP318 CC	✓	✓*	✓	✓
Ganascia MP318 D	✓	✓	✓	✓
Ganascia MP318 P	✓	✓*	✓	✓
Ganascia MP318 S	✓	✓	✓	✓
Ganascia MP318 U	✓	✓*	✓	✓

#### Accoppiatore perno-aggancio Cat

Carro	L	
Contrappeso	—	
Tipo braccio	Mono HD	
Lunghezza avambraccio	2,50 m HD (8'2")	2,92 m HD (9'7")
Ganascia MP318 CC	✓	✓*
Ganascia MP318 D	✓	✓*
Ganascia MP318 P	✓*	
Ganascia MP318 S	✓	✓*
Ganascia MP318 U	✓*	

#### Accoppiamento dedicato CW-40s

Carro	L	
Contrappeso	—	
Tipo braccio	Mono HD	
Lunghezza avambraccio	2,50 m HD (8'2")	2,92 m HD (9'7")
Ganascia MP318 CC	✓	✓
Ganascia MP318 D	✓	✓
Ganascia MP318 P	✓	✓*
Ganascia MP318 S	✓	✓
Ganascia MP318 U	✓	✓*

(continua nella prossima pagina)

# Specifiche tecniche dei multiprocessori

## Abbinamento – Escavatori cingolati (continua)

 Match

 \* Gamma di funzionamento sull'anteriore

 No Match

### 320D2 (continua)

#### Accoppiamento dedicato CW-40

Carro	L	
Contrappeso	—	
Tipo braccio	Mono HD	
Lunghezza avambraccio	2,50 m HD (8'2")	2,92 m HD (9'7")
Ganascia MP318 CC	✓	✓
Ganascia MP318 D	✓	✓
Ganascia MP318 P	✓	✓*
Ganascia MP318 S	✓	✓
Ganascia MP318 U	✓	✓*

### 320F

#### Imperniata

Carro	—		L			
Contrappeso	—		—			
Tipo braccio	Mono	VA	Mono		VA	
Lunghezza avambraccio	2,92 m HD (9'7")	2,92 m HD (9'7")	2,50 m HD (8'2")	2,92 m HD (9'7")	2,50 m HD (8'2")	2,92 m HD (9'7")
Ganascia MP318 CC	✓	✓	✓	✓	✓	✓
Ganascia MP318 D	✓	✓	✓	✓	✓	✓
Ganascia MP318 P	✓	✓*	✓	✓	✓	✓
Ganascia MP318 S	✓	✓	✓	✓	✓	✓
Ganascia MP318 U	✓	✓*	✓	✓	✓	✓

#### Accoppiatore perno-aggancio Cat

Carro	L			
Contrappeso	—			
Tipo braccio	Mono		VA	
Lunghezza avambraccio	2,50 m HD (8'2")	2,92 m HD (9'7")	2,50 m HD (8'2")	2,92 m HD (9'7")
Ganascia MP318 CC	✓	✓	✓	✓*
Ganascia MP318 D	✓	✓	✓	✓*
Ganascia MP318 P	✓	✓*	✓*	
Ganascia MP318 S	✓	✓	✓	✓*
Ganascia MP318 U	✓	✓*	✓*	

#### Accoppiamento dedicato CW-40s

Carro	—		L		
Contrappeso	—		—		
Tipo braccio	Mono	Mono		VA	
Lunghezza avambraccio	2,92 m HD (9'7")	2,50 m HD (8'2")	2,92 m HD (9'7")	2,50 m HD (8'2")	2,92 m HD (9'7")
Ganascia MP318 CC	✓*	✓	✓	✓	✓
Ganascia MP318 D	✓*	✓	✓	✓	✓
Ganascia MP318 P		✓	✓	✓	✓*
Ganascia MP318 S	✓	✓	✓	✓	✓
Ganascia MP318 U	✓*	✓	✓	✓	✓*

(continua nella prossima pagina)



## Abbinamento – Escavatori cingolati (continua)

 No Match

 Gamma di funzionamento sull'anteriore

 No Match

### 320F (continua)

Accoppiamento dedicato CW-40

Carro	—					L
Contrappeso	—					—
Tipo braccio	Mono		Mono		VA	
Lunghezza avambraccio	2,92 m HD (9'7")	2,50 m HD (8'2")	2,92 m HD (9'7")	2,50 m HD (8'2")	2,92 m HD (9'7")	
Ganascia MP318 CC	✓*	✓	✓	✓	✓	✓
Ganascia MP318 D	✓*	✓	✓	✓	✓	✓
Ganascia MP318 P		✓	✓	✓	✓	✓*
Ganascia MP318 S	✓	✓	✓	✓	✓	✓
Ganascia MP318 U	✓*	✓	✓	✓	✓	✓*

### 320 GC

Imperniata

Carro	—				L	
Contrappeso	3,7 ton		4,2 ton		4,2 ton	
Tipo braccio	Mono		Mono		Mono	
Lunghezza avambraccio	2,50 m (8'2")	2,92 m (9'7")	2,50 m (8'2")	2,92 m (9'7")	2,50 m (8'2")	2,92 m (9'7")
Ganascia MP318 CC	✓	✓	✓	✓	✓	✓
Ganascia MP318 D	✓	✓	✓	✓	✓	✓
Ganascia MP318 P	✓	✓*	✓	✓	✓	✓
Ganascia MP318 S	✓	✓	✓	✓	✓	✓
Ganascia MP318 U	✓	✓	✓	✓	✓	✓

Accoppiatore perno-aggancio Cat

Carro	—		L	
Contrappeso	4,2 ton		4,2 ton	
Tipo braccio	Mono		Mono	
Lunghezza avambraccio	2,50 m (8'2")	2,92 m (9'7")	2,50 m (8'2")	2,92 m (9'7")
Ganascia MP318 CC	✓	✓*	✓	✓
Ganascia MP318 D	✓	✓*	✓	✓
Ganascia MP318 P	✓*		✓	✓
Ganascia MP318 S	✓	✓*	✓	✓
Ganascia MP318 U	✓*		✓	✓

Accoppiamento dedicato CW-40s

Carro	—				L	
Contrappeso	3,7 ton		4,2 ton		4,2 ton	
Tipo braccio	Mono		Mono		Mono	
Lunghezza avambraccio	2,50 m (8'2")	2,92 m (9'7")	2,50 m (8'2")	2,92 m (9'7")	2,50 m (8'2")	2,92 m (9'7")
Ganascia MP318 CC	✓*		✓	✓	✓	✓
Ganascia MP318 D	✓*		✓	✓	✓	✓
Ganascia MP318 P			✓	✓*	✓	✓
Ganascia MP318 S	✓	✓*	✓	✓	✓	✓
Ganascia MP318 U	✓*		✓	✓	✓	✓

(continua nella prossima pagina)

# Specifiche tecniche dei multiprocessori

## Abbinamento – Escavatori cingolati (continua)

 Match

 \* Gamma di funzionamento sull'anteriore

 No Match

### 320 GC (continua)

Accoppiamento dedicato CW-40

Carro	—				L	
Contrappeso	3,7 ton		4,2 ton		4,2 ton	
Tipo braccio	Mono		Mono		Mono	
Lunghezza avambraccio	2,50 m (8'2")	2,92 m (9'7")	2,50 m (8'2")	2,92 m (9'7")	2,50 m (8'2")	2,92 m (9'7")
Ganascia MP318 CC	✓*		✓	✓	✓	✓
Ganascia MP318 D	✓*		✓	✓	✓	✓
Ganascia MP318 P			✓	✓*	✓	✓
Ganascia MP318 S	✓	✓*	✓	✓	✓	✓
Ganascia MP318 U	✓*		✓	✓	✓	✓

### 320

Imperniata

Carro	L							
Contrappeso	3,7 ton				4,2 ton			
Tipo braccio	Mono HD		Mono		Mono HD		VA	
Lunghezza avambraccio	2,50 m HD (8'2")	2,92 m HD (9'7")	2,50 m (8'2")	2,92 m (9'7")	2,50 m HD (8'2")	2,92 m HD (9'7")	2,50 m (8'2")	2,92 m (9'7")
Ganascia MP318 CC	✓	✓	✓	✓	✓	✓	✓	✓
Ganascia MP318 D	✓	✓	✓	✓	✓	✓	✓	✓
Ganascia MP318 P	✓	✓	✓	✓	✓	✓	✓	✓
Ganascia MP318 S	✓	✓	✓	✓	✓	✓	✓	✓
Ganascia MP318 U	✓	✓	✓	✓	✓	✓	✓	✓

Accoppiatore perno-aggancio Cat

Carro	L							
Contrappeso	3,7 ton				4,2 ton			
Tipo braccio	Mono HD		Mono		Mono HD		VA	
Lunghezza avambraccio	2,50 m HD (8'2")	2,92 m HD (9'7")	2,50 m (8'2")	2,92 m (9'7")	2,50 m HD (8'2")	2,92 m HD (9'7")	2,50 m (8'2")	
Ganascia MP318 CC	✓	✓*	✓	✓	✓	✓	✓*	
Ganascia MP318 D	✓*		✓	✓	✓	✓	✓*	
Ganascia MP318 P			✓	✓*	✓	✓*		
Ganascia MP318 S	✓	✓*	✓	✓	✓	✓	✓*	
Ganascia MP318 U	✓*		✓	✓	✓	✓*	✓*	

Accoppiamento dedicato CW-40s

Carro	L							
Contrappeso	3,7 ton				4,2 ton			
Tipo braccio	Mono HD		Mono		Mono HD		VA	
Lunghezza avambraccio	2,50 m HD (8'2")	2,92 m HD (9'7")	2,50 m (8'2")	2,92 m (9'7")	2,50 m HD (8'2")	2,92 m HD (9'7")	2,50 m (8'2")	2,92 m (9'7")
Ganascia MP318 CC	✓	✓	✓	✓	✓	✓	✓	✓*
Ganascia MP318 D	✓	✓	✓	✓	✓	✓	✓	✓*
Ganascia MP318 P	✓	✓*	✓	✓	✓	✓	✓*	
Ganascia MP318 S	✓	✓	✓	✓	✓	✓	✓	✓
Ganascia MP318 U	✓	✓*	✓	✓	✓	✓	✓	✓*

(continua nella prossima pagina)

## Abbinamento – Escavatori cingolati (continua)

 Match

 \* Gamma di funzionamento sull'anteriore

 No Match

### 320 (continua)

Accoppiamento dedicato CW-40

Carro	L							
Contrappeso	3,7 ton				4,2 ton			
Tipo braccio	Mono HD		Mono		Mono HD		VA	
Lunghezza avambraccio	2,50 m HD (8'2")	2,92 m HD (9'7")	2,50 m (8'2")	2,92 m (9'7")	2,50 m HD (8'2")	2,92 m HD (9'7")	2,50 m (8'2")	2,92 m (9'7")
Ganascia MP318 CC	✓	✓	✓	✓	✓	✓	✓	✓*
Ganascia MP318 D	✓	✓	✓	✓	✓	✓	✓	✓*
Ganascia MP318 P	✓	✓*	✓	✓	✓	✓	✓*	
Ganascia MP318 S	✓	✓	✓	✓	✓	✓	✓	✓
Ganascia MP318 U	✓	✓*	✓	✓	✓	✓	✓	✓*

### 323D2

Imperniata

Carro	L		
Contrappeso	—		
Tipo braccio	Mono HD		ME
Lunghezza avambraccio	2,50 m HD (8'2")	2,92 m HD (9'7")	2,40 m (7'10")
Ganascia MP318 CC	✓	✓	✓
Ganascia MP318 D	✓	✓	✓
Ganascia MP318 P	✓	✓	✓
Ganascia MP318 S	✓	✓	✓
Ganascia MP318 U	✓	✓	✓
Ganascia MP324 CC			✓
Ganascia MP324 D			✓
Ganascia MP324 P			✓
Ganascia MP324 S			✓
Ganascia MP324 TS			✓
Ganascia MP324 U			✓

Accoppiatore perno-aggancio Cat

Carro	L		
Contrappeso	—		
Tipo braccio	Mono HD		ME
Lunghezza avambraccio	2,50 m HD (8'2")	2,92 m HD (9'7")	2,40 m (7'10")
Ganascia MP318 CC	✓	✓	✓
Ganascia MP318 D	✓	✓	✓
Ganascia MP318 P	✓	✓*	✓
Ganascia MP318 S	✓	✓	✓
Ganascia MP318 U	✓	✓*	✓
Ganascia MP324 CC			✓*
Ganascia MP324 D			✓*
Ganascia MP324 P			✓
Ganascia MP324 S			✓
Ganascia MP324 TS			
Ganascia MP324 U			✓*

(continua nella prossima pagina)

# Specifiche tecniche dei multiprocessori

## Abbinamento – Escavatori cingolati (continua)

Match

\* Gamma di funzionamento sull'anteriore

No Match

### 323D2 (continua)

#### Accoppiamento dedicato CW-40s

Carro	L	
Contrappeso	—	
Tipo braccio	Mono HD	
Lunghezza avambraccio	2,50 m HD (8'2")	2,92 m HD (9'7")
Ganascia MP318 CC	✓	✓
Ganascia MP318 D	✓	✓
Ganascia MP318 P	✓	✓
Ganascia MP318 S	✓	✓
Ganascia MP318 U	✓	✓

#### Accoppiamento dedicato CW-40

Carro	L		
Contrappeso	—		
Tipo braccio	Mono HD		ME
Lunghezza avambraccio	2,50 m HD (8'2")	2,92 m HD (9'7")	2,40 m (7'10")
Ganascia MP318 CC	✓	✓	✓
Ganascia MP318 D	✓	✓	✓
Ganascia MP318 P	✓	✓	✓
Ganascia MP318 S	✓	✓	✓
Ganascia MP318 U	✓	✓	✓
Ganascia MP324 CC			✓
Ganascia MP324 D			✓
Ganascia MP324 P			✓
Ganascia MP324 S			✓
Ganascia MP324 TS			✓
Ganascia MP324 U			✓

(continua nella prossima pagina)

## Abbinamento – Escavatori cingolati (continua)

 Match

 \* Gamma di funzionamento sull'anteriore

 No Match

### 323F

#### Imperniata

Carro	L						
Contrappeso	—						
Tipo braccio	Mono		Mono HD			VA	
Lunghezza avambraccio	2,50 m HD (8'2")	2,92 m HD (9'7")	2,92 m HD (9'7")	3,86 m HD (12'8")	2,92 m HD-TR (9'7")	2,50 m HD (8'2")	2,92 m HD (9'7")
Ganascia MP318 CC	✓	✓	✓		✓	✓	✓
Ganascia MP318 D	✓	✓	✓		✓	✓	✓
Ganascia MP318 P	✓	✓	✓		✓	✓	✓
Ganascia MP318 S	✓	✓	✓	✓	✓	✓	✓
Ganascia MP318 U	✓	✓	✓		✓	✓	✓

#### Imperniata (continua)

Carro	L				LN			
Contrappeso	5,35 ton				—			
Tipo braccio	Mono		VA		Mono		VA	
Lunghezza avambraccio	2,50 m HD (8'2")	2,92 m HD (9'7")	2,50 m HD (8'2")	2,92 m HD (9'7")	2,50 m HD (8'2")	2,92 m HD (9'7")	2,50 m HD (8'2")	2,92 m HD (9'7")
Ganascia MP318 CC	✓	✓	✓	✓	✓	✓	✓	✓*
Ganascia MP318 D	✓	✓	✓	✓	✓	✓	✓	✓*
Ganascia MP318 P	✓	✓	✓	✓	✓	✓	✓*	
Ganascia MP318 S	✓	✓	✓	✓	✓	✓	✓	✓
Ganascia MP318 U	✓	✓	✓	✓	✓	✓	✓	✓*

#### Accoppiatore perno-aggancio Cat

Carro	L						
Contrappeso	—						
Tipo braccio	Mono		Mono HD		VA		
Lunghezza avambraccio	2,50 m HD (8'2")	2,92 m HD (9'7")	2,92 m HD (9'7")	2,92 m HD-TR (9'7")	2,50 m HD (8'2")	2,92 m HD (9'7")	
Ganascia MP318 CC	✓	✓	✓	✓	✓	✓	
Ganascia MP318 D	✓	✓	✓	✓	✓	✓	
Ganascia MP318 P	✓	✓	✓	✓	✓	✓*	
Ganascia MP318 S	✓	✓	✓	✓	✓	✓	
Ganascia MP318 U	✓	✓	✓	✓	✓	✓	

#### Perno accoppiatore-aggancio Cat (continua)

Carro	L				LN	
Contrappeso	5,35 ton				—	
Tipo braccio	Mono		VA		Mono	
Lunghezza avambraccio	2,50 m HD (8'2")	2,92 m HD (9'7")	2,50 m HD (8'2")	2,92 m HD (9'7")	2,50 m HD (8'2")	2,92 m HD (9'7")
Ganascia MP318 CC	✓	✓	✓	✓	✓	✓*
Ganascia MP318 D	✓	✓	✓	✓	✓	✓*
Ganascia MP318 P	✓	✓	✓	✓	✓*	
Ganascia MP318 S	✓	✓	✓	✓	✓	✓
Ganascia MP318 U	✓	✓	✓	✓	✓	✓*

(continua nella prossima pagina)

# Specifiche tecniche dei multiprocessori

## Abbinamento – Escavatori cingolati (continua)

 Match

 \* Gamma di funzionamento sull'anteriore

 No Match

### 323F (continua)

#### Accoppiamento dedicato CW-40s

Carro	L							
Contrappeso	—				5,35 ton			
Tipo braccio	Mono		VA		Mono		VA	
Lunghezza avambraccio	2,50 m HD (8'2")	2,92 m HD (9'7")	2,50 m HD (8'2")	2,92 m HD (9'7")	2,50 m HD (8'2")	2,92 m HD (9'7")	2,50 m HD (8'2")	2,92 m HD (9'7")
Ganascia MP318 CC	✓	✓	✓	✓	✓	✓	✓	✓
Ganascia MP318 D	✓	✓	✓	✓	✓	✓	✓	✓
Ganascia MP318 P	✓	✓	✓	✓	✓	✓	✓	✓
Ganascia MP318 S	✓	✓	✓	✓	✓	✓	✓	✓
Ganascia MP318 U	✓	✓	✓	✓	✓	✓	✓	✓

#### Accoppiamento dedicato CW-40s (continua)

Carro	LN		
Contrappeso	—		
Tipo braccio	Mono		VA
Lunghezza avambraccio	2,50 m HD (8'2")	2,92 m HD (9'7")	2,50 m HD (8'2")
Ganascia MP318 CC	✓	✓	
Ganascia MP318 D	✓	✓	✓*
Ganascia MP318 P	✓	✓*	
Ganascia MP318 S	✓	✓	✓*
Ganascia MP318 U	✓	✓	

#### Accoppiamento dedicato CW-40

Carro	L							
Contrappeso	—				5,35 ton			
Tipo braccio	Mono		VA		Mono		VA	
Lunghezza avambraccio	2,50 m HD (8'2")	2,92 m HD (9'7")	2,50 m HD (8'2")	2,92 m HD (9'7")	2,50 m HD (8'2")	2,92 m HD (9'7")	2,50 m HD (8'2")	2,92 m HD (9'7")
Ganascia MP318 CC	✓	✓	✓	✓	✓	✓	✓	✓
Ganascia MP318 D	✓	✓	✓	✓	✓	✓	✓	✓
Ganascia MP318 P	✓	✓	✓	✓	✓	✓	✓	✓
Ganascia MP318 S	✓	✓	✓	✓	✓	✓	✓	✓
Ganascia MP318 U	✓	✓	✓	✓	✓	✓	✓	✓

#### Accoppiamento dedicato CW-40 (continua)

Carro	LN		
Contrappeso	—		
Tipo braccio	Mono		VA
Lunghezza avambraccio	2,50 m HD (8'2")	2,92 m HD (9'7")	2,50 m HD (8'2")
Ganascia MP318 CC	✓	✓	
Ganascia MP318 D	✓	✓	✓*
Ganascia MP318 P	✓	✓*	
Ganascia MP318 S	✓	✓	✓*
Ganascia MP318 U	✓	✓	

(continua nella prossima pagina)

## Abbinamento – Escavatori cingolati (continua)

 Match

 \* Gamma di funzionamento sull'anteriore

 No Match

**323**

Imperniata

Carro	L						
Contrappeso	4,2 ton						
Tipo braccio	Mono			Mono HD		VA	
Lunghezza avambraccio	2,50 m (8'2")	2,92 m (9'7")	3,86 m (12'8")	2,50 m HD (8'2")	2,92 m HD (9'7")	2,50 m (8'2")	2,92 m (9'7")
Ganascia MP318 CC	✓	✓	✓	✓	✓	✓	✓
Ganascia MP318 D	✓	✓	✓	✓	✓	✓	✓
Ganascia MP318 P	✓	✓	✓	✓	✓	✓	✓
Ganascia MP318 S	✓	✓	✓	✓	✓	✓	✓
Ganascia MP318 U	✓	✓	✓	✓	✓	✓	✓

Imperniata (continua)

Carro	L					
Contrappeso	5,4 ton					
Tipo braccio	Mono			Mono HD		
Lunghezza avambraccio	2,50 m (8'2")	2,92 m (9'7")	3,86 m (12'8")	2,50 m HD (8'2")	2,92 m HD (9'7")	2,92 m TR (9'7")
Ganascia MP318 CC	✓	✓	✓	✓	✓	✓
Ganascia MP318 D	✓	✓	✓	✓	✓	✓
Ganascia MP318 P	✓	✓	✓	✓	✓	✓
Ganascia MP318 S	✓	✓	✓	✓	✓	✓
Ganascia MP318 U	✓	✓	✓	✓	✓	✓

Perno accoppiatore-aggancio Cat

Carro	L					
Contrappeso	4,2 ton					
Tipo braccio	Mono		Mono HD		VA	
Lunghezza avambraccio	2,50 m (8'2")	2,92 m (9'7")	2,50 m HD (8'2")	2,92 m HD (9'7")	2,50 m (8'2")	2,92 m (9'7")
Ganascia MP318 CC	✓	✓	✓	✓	✓	✓*
Ganascia MP318 D	✓	✓	✓	✓	✓	✓*
Ganascia MP318 P	✓	✓	✓	✓*	✓*	
Ganascia MP318 S	✓	✓	✓	✓	✓	✓*
Ganascia MP318 U	✓	✓	✓	✓	✓*	✓*

Perno accoppiatore-aggancio Cat (continua)

Carro	L				
Contrappeso	5,4 ton				
Tipo braccio	Mono		Mono HD		
Lunghezza avambraccio	2,50 m (8'2")	2,92 m (9'7")	2,50 m HD (8'2")	2,92 m HD (9'7")	2,92 m TR (9'7")
Ganascia MP318 CC	✓	✓	✓	✓	✓
Ganascia MP318 D	✓	✓	✓	✓	✓
Ganascia MP318 P	✓	✓	✓	✓	✓
Ganascia MP318 S	✓	✓	✓	✓	✓
Ganascia MP318 U	✓	✓	✓	✓	✓

(continua nella prossima pagina)

# Specifiche tecniche dei multiprocessori

## Abbinamento – Escavatori cingolati (continua)

 Match

 \* Gamma di funzionamento sull'anteriore

 No Match

### 323 (continua)

#### Accoppiamento dedicato CW-40s

Carro	L					
Contrappeso	4,2 ton					
Tipo braccio	Mono		Mono HD		VA	
Lunghezza avambraccio	2,50 m (8'2")	2,92 m (9'7")	2,50 m HD (8'2")	2,92 m HD (9'7")	2,50 m (8'2")	2,92 m (9'7")
Ganascia MP318 CC	✓	✓	✓	✓	✓	✓
Ganascia MP318 D	✓	✓	✓	✓	✓	✓
Ganascia MP318 P	✓	✓	✓	✓	✓	✓*
Ganascia MP318 S	✓	✓	✓	✓	✓	✓
Ganascia MP318 U	✓	✓	✓	✓	✓	✓

#### Accoppiamento dedicato CW-40s (continua)

Carro	L			
Contrappeso	5,4 ton			
Tipo braccio	Mono		Mono HD	
Lunghezza avambraccio	2,50 m (8'2")	2,92 m (9'7")	2,50 m HD (8'2")	2,92 m HD (9'7")
Ganascia MP318 CC	✓	✓	✓	✓
Ganascia MP318 D	✓	✓	✓	✓
Ganascia MP318 P	✓	✓	✓	✓
Ganascia MP318 S	✓	✓	✓	✓
Ganascia MP318 U	✓	✓	✓	✓

#### Accoppiamento dedicato CW-40

Carro	L					
Contrappeso	4,2 ton					
Tipo braccio	Mono		Mono HD		VA	
Lunghezza avambraccio	2,50 m (8'2")	2,92 m (9'7")	2,50 m HD (8'2")	2,92 m HD (9'7")	2,50 m (8'2")	2,92 m (9'7")
Ganascia MP318 CC	✓	✓	✓	✓	✓	✓
Ganascia MP318 D	✓	✓	✓	✓	✓	✓
Ganascia MP318 P	✓	✓	✓	✓	✓	✓*
Ganascia MP318 S	✓	✓	✓	✓	✓	✓
Ganascia MP318 U	✓	✓	✓	✓	✓	✓

#### Accoppiamento dedicato CW-40 (continua)

Carro	L			
Contrappeso	5,4 ton			
Tipo braccio	Mono		Mono HD	
Lunghezza avambraccio	2,50 m (8'2")	2,92 m (9'7")	2,50 m HD (8'2")	2,92 m HD (9'7")
Ganascia MP318 CC	✓	✓	✓	✓
Ganascia MP318 D	✓	✓	✓	✓
Ganascia MP318 P	✓	✓	✓	✓
Ganascia MP318 S	✓	✓	✓	✓
Ganascia MP318 U	✓	✓	✓	✓

(continua nella prossima pagina)



## Abbinamento – Escavatori cingolati (continua)

 Match

 \* Gamma di funzionamento sull'anteriore

 No Match

### 325F CR

#### Imperniata

Carro	L	
Contrappeso	—	
Tipo braccio	Mono	VA
Lunghezza avambraccio	2,92 m HD (9'7")	2,92 m HD (9'7")
Ganascia MP318 CC	✓	✓
Ganascia MP318 D	✓	✓
Ganascia MP318 P	✓	✓
Ganascia MP318 S	✓	✓
Ganascia MP318 U	✓	✓

#### Perno accoppiatore-aggancio Cat

Carro	L	
Contrappeso	—	
Tipo braccio	Mono	VA
Lunghezza avambraccio	2,92 m HD (9'7")	2,92 m HD (9'7")
Ganascia MP318 CC	✓	✓*
Ganascia MP318 D	✓	✓*
Ganascia MP318 P	✓	
Ganascia MP318 S	✓	✓*
Ganascia MP318 U	✓	

#### Accoppiamento dedicato CW-40s

Carro	L	
Contrappeso	—	
Tipo braccio	Mono	VA
Lunghezza avambraccio	2,92 m HD (9'7")	2,92 m HD (9'7")
Ganascia MP318 CC	✓	✓
Ganascia MP318 D	✓	✓
Ganascia MP318 P	✓	✓*
Ganascia MP318 S	✓	✓
Ganascia MP318 U	✓	✓*

#### Accoppiamento dedicato CW-40

Carro	L	
Contrappeso	—	
Tipo braccio	Mono	VA
Lunghezza avambraccio	2,92 m HD (9'7")	2,92 m HD (9'7")
Ganascia MP318 CC	✓	✓
Ganascia MP318 D	✓	✓
Ganascia MP318 P	✓	✓*
Ganascia MP318 S	✓	✓
Ganascia MP318 U	✓	✓*

(continua nella prossima pagina)

# Specifiche tecniche dei multiprocessori

## Abbinamento – Escavatori cingolati (continua)

 Match

 \* Gamma di funzionamento sull'anteriore

 No Match

### 326D2

#### Imperniata

Carro	L	
Contrappeso	—	
Tipo braccio	Mono	Mono HD
Lunghezza avambraccio	2,50 m (8'2")	2,95 m HD (9'8")
Ganascia MP318 CC	✓	✓
Ganascia MP318 D	✓	✓
Ganascia MP318 P	✓	✓
Ganascia MP318 S	✓	✓
Ganascia MP318 U	✓	✓
Ganascia MP324 CC	✓	✓
Ganascia MP324 D	✓	✓
Ganascia MP324 P	✓	✓
Ganascia MP324 S	✓	✓
Ganascia MP324 TS	✓	✓
Ganascia MP324 U	✓	✓

#### Perno accoppiatore-aggancio Cat

Carro	L	
Contrappeso	—	
Tipo braccio	Mono	Mono HD
Lunghezza avambraccio	2,50 m (8'2")	2,95 m HD (9'8")
Ganascia MP318 CC	✓	✓
Ganascia MP318 D	✓	✓
Ganascia MP318 P	✓	✓
Ganascia MP318 S	✓	✓
Ganascia MP318 U	✓	✓
Ganascia MP324 CC	✓	
Ganascia MP324 D	✓	
Ganascia MP324 P	✓*	
Ganascia MP324 S	✓	✓*
Ganascia MP324 TS	✓	
Ganascia MP324 U	✓	

(continua nella prossima pagina)

## Abbinamento – Escavatori cingolati (continua)

 Match

 \* Gamma di funzionamento sull'anteriore

 No Match

### 326D2 (continua)

Accoppiamento dedicato CW-40

Carro	L	
Contrappeso	—	
Tipo braccio	Mono	Mono HD
Lunghezza avambraccio	2,50 m (8'2")	2,95 m HD (9'8")
Ganascia MP318 CC	✓	✓
Ganascia MP318 D	✓	✓
Ganascia MP318 P	✓	✓
Ganascia MP318 S	✓	✓
Ganascia MP318 U	✓	✓
Ganascia MP324 CC	✓	✓
Ganascia MP324 D	✓	✓
Ganascia MP324 P	✓	✓*
Ganascia MP324 S	✓	✓
Ganascia MP324 TS	✓	✓*
Ganascia MP324 U	✓	✓

### 326F

Imperniata

Carro	L				
Contrappeso	—				
Tipo braccio	Mono HD			VA	
Lunghezza avambraccio	2,50 m HD (8'2")	2,95 m HD (9'8")	3,60 m HD (11'10")	2,50 m HD (8'2")	2,95 m HD (9'8")
Ganascia MP318 CC	✓	✓	✓	✓	✓
Ganascia MP318 D	✓	✓	✓	✓	✓
Ganascia MP318 P	✓	✓	✓	✓	✓
Ganascia MP318 S	✓	✓	✓	✓	✓
Ganascia MP318 U	✓	✓	✓	✓	✓
Ganascia MP324 CC	✓	✓	✓	✓	✓
Ganascia MP324 D	✓	✓	✓*	✓	✓
Ganascia MP324 P	✓	✓	✓*	✓	✓
Ganascia MP324 S	✓	✓	✓	✓	✓
Ganascia MP324 TS	✓	✓	✓*	✓	✓
Ganascia MP324 U	✓	✓	✓*	✓	✓

(continua nella prossima pagina)

# Specifiche tecniche dei multiprocessori

## Abbinamento – Escavatori cingolati (continua)

 Match

 \* Gamma di funzionamento sull'anteriore

 No Match

### 326F (continua)

#### Imperniata (continua)

Carro	LN			
Contrappeso	—			
Tipo braccio	Mono HD		VA	
Lunghezza avambraccio	2,50 m HD (8'2")	2,95 m HD (9'8")	2,50 m HD (8'2")	2,95 m HD (9'8")
Ganascia MP318 CC	✓	✓	✓	✓
Ganascia MP318 D	✓	✓	✓	✓
Ganascia MP318 P	✓	✓	✓	✓
Ganascia MP318 S	✓	✓	✓	✓
Ganascia MP318 U	✓	✓	✓	✓
Ganascia MP324 CC	✓	✓	✓	✓*
Ganascia MP324 D	✓	✓	✓	✓*
Ganascia MP324 P	✓	✓*	✓*	
Ganascia MP324 S	✓	✓	✓	✓*
Ganascia MP324 TS	✓	✓	✓*	
Ganascia MP324 U	✓	✓	✓*	

#### Perno accoppiatore-aggancio Cat

Carro	L				
Contrappeso	—				
Tipo braccio	Mono HD			VA	
Lunghezza avambraccio	2,50 m HD (8'2")	2,95 m HD (9'8")	3,60 m HD (11'10")	2,50 m HD (8'2")	2,95 m HD (9'8")
Ganascia MP318 CC	✓	✓	✓	✓	✓
Ganascia MP318 D	✓	✓	✓	✓	✓
Ganascia MP318 P	✓	✓	✓	✓	✓
Ganascia MP318 S	✓	✓	✓	✓	✓
Ganascia MP318 U	✓	✓	✓	✓	✓
Ganascia MP324 CC	✓	✓*		✓*	
Ganascia MP324 D	✓	✓*		✓*	
Ganascia MP324 P	✓*				
Ganascia MP324 S	✓	✓		✓*	
Ganascia MP324 TS	✓				
Ganascia MP324 U	✓	✓*			

(continua nella prossima pagina)

## Abbinamento – Escavatori cingolati (continua)

 Match

 \* Gamma di funzionamento sull'anteriore

 No Match

### 326F (continua)

#### Perno accoppiatore-aggancio Cat (continua)

Carro	LN			
Contrappeso	—			
Tipo braccio	Mono HD		VA	
Lunghezza avambraccio	2,50 m HD (8'2")	2,95 m HD (9'8")	2,50 m HD (8'2")	2,95 m HD (9'8")
Ganascia MP318 CC	✓	✓	✓	✓
Ganascia MP318 D	✓	✓	✓	✓
Ganascia MP318 P	✓	✓	✓	✓*
Ganascia MP318 S	✓	✓	✓	✓
Ganascia MP318 U	✓	✓	✓	✓
Ganascia MP324 CC	✓*			
Ganascia MP324 D				
Ganascia MP324 P				
Ganascia MP324 S	✓*			
Ganascia MP324 TS				
Ganascia MP324 U				

#### Accoppiamento dedicato CW-40

Carro	L				LN			
Contrappeso	—				—			
Tipo braccio	Mono HD		VA		Mono HD		VA	
Lunghezza avambraccio	2,50 m HD (8'2")	2,95 m HD (9'8")	2,50 m HD (8'2")	2,95 m HD (9'8")	2,50 m HD (8'2")	2,95 m HD (9'8")	2,50 m HD (8'2")	2,95 m HD (9'8")
Ganascia MP318 CC	✓	✓	✓	✓	✓	✓	✓	✓
Ganascia MP318 D	✓	✓	✓	✓	✓	✓	✓	✓
Ganascia MP318 P	✓	✓	✓	✓	✓	✓	✓	✓
Ganascia MP318 S	✓	✓	✓	✓	✓	✓	✓	✓
Ganascia MP318 U	✓	✓	✓	✓	✓	✓	✓	✓
Ganascia MP324 CC	✓	✓	✓	✓*	✓	✓*	✓*	
Ganascia MP324 D	✓	✓	✓	✓*	✓	✓*	✓*	
Ganascia MP324 P	✓	✓	✓	✓*	✓*			
Ganascia MP324 S	✓	✓	✓	✓	✓	✓	✓*	
Ganascia MP324 TS	✓	✓	✓	✓*	✓			
Ganascia MP324 U	✓	✓	✓	✓*	✓	✓*		

(continua nella prossima pagina)

# Specifiche tecniche dei multiprocessori

## Abbinamento – Escavatori cingolati (continua)

 Match

 \* Gamma di funzionamento sull'anteriore

 No Match

### 329D2

#### Imperniata

Carro	—				
Contrappeso	—				
Tipo braccio	Mono		Mono HD		ME
Lunghezza avambraccio	2,65 m (8'8")	3,20 m (10'6")	2,65 m HD (8'8")	3,20 m HD (10'6")	2,50 m (8'2")
Ganascia MP324 CC	✓	✓	✓	✓	✓
Ganascia MP324 D	✓	✓	✓	✓*	✓
Ganascia MP324 P	✓	✓	✓	✓*	✓
Ganascia MP324 S	✓	✓	✓	✓	✓
Ganascia MP324 TS	✓	✓	✓	✓*	✓
Ganascia MP324 U	✓	✓	✓	✓*	✓

#### Imperniata (continua)

Carro	L				
Contrappeso	—				
Tipo braccio	Mono		Mono HD		ME
Lunghezza avambraccio	2,65 m (8'8")	3,20 m (10'6")	2,65 m HD (8'8")	3,20 m HD (10'6")	2,50 m (8'2")
Ganascia MP324 CC	✓	✓	✓	✓	✓
Ganascia MP324 D	✓	✓	✓	✓	✓
Ganascia MP324 P	✓	✓	✓	✓	✓
Ganascia MP324 S	✓	✓	✓	✓	✓
Ganascia MP324 TS	✓	✓	✓	✓	✓
Ganascia MP324 U	✓	✓	✓	✓	✓

#### Accoppiamento dedicato CW-45s

Carro	—			
Contrappeso	—			
Tipo braccio	Mono		Mono HD	ME
Lunghezza avambraccio	2,65 m (8'8")	3,20 m (10'6")	2,65 m HD (8'8")	2,50 m (8'2")
Ganascia MP324 CC	✓		✓*	✓
Ganascia MP324 D	✓*		✓*	✓
Ganascia MP324 P	✓*			✓
Ganascia MP324 S	✓	✓*	✓	✓
Ganascia MP324 TS	✓*		✓*	✓
Ganascia MP324 U	✓*		✓*	✓

#### Accoppiamento dedicato CW-45s (continua)

Carro	L				
Contrappeso	—				
Tipo braccio	Mono		Mono HD		ME
Lunghezza avambraccio	2,65 m (8'8")	3,20 m (10'6")	2,65 m HD (8'8")	3,20 m HD (10'6")	2,50 m (8'2")
Ganascia MP324 CC	✓	✓	✓	✓*	✓
Ganascia MP324 D	✓	✓	✓	✓*	✓
Ganascia MP324 P	✓	✓*	✓	✓*	✓
Ganascia MP324 S	✓	✓	✓	✓	✓
Ganascia MP324 TS	✓	✓*	✓	✓*	✓
Ganascia MP324 U	✓	✓	✓	✓*	✓

(continua nella prossima pagina)

## Abbinamento – Escavatori cingolati (continua)

 Match

 \* Gamma di funzionamento sull'anteriore

 No Match

### 329D2 (continua)

Accoppiamento dedicato CW-45

Carroi	—			L				
Contrappeso	—			—				
Tipo braccio	Mono	Mono HD	ME	Mono		Mono HD		ME
Lunghezza avambraccio	2,65 m (8'8")	2,65 m HD (8'8")	2,50 m (8'2")	2,65 m (8'8")	3,20 m (10'6")	2,65 m HD (8'8")	3,20 m HD (10'6")	2,50 m (8'2")
Ganascia MP324 CC	✓*	✓*	✓	✓	✓	✓	✓*	✓
Ganascia MP324 D	✓*	✓*	✓	✓	✓*	✓	✓*	✓
Ganascia MP324 P			✓	✓	✓*	✓	✓*	✓
Ganascia MP324 S	✓	✓*	✓	✓	✓	✓	✓*	✓
Ganascia MP324 TS	✓*		✓	✓	✓*	✓	✓*	✓
Ganascia MP324 U	✓*		✓	✓	✓*	✓	✓*	✓

### 329F

Imperniata

Carro	L	
Contrappeso	—	
Tipo braccio	Mono HD	Mono HD
Lunghezza avambraccio	3,20 m HD (10'6")	3,75 m HD (12'4")
Ganascia MP324 CC	✓	✓
Ganascia MP324 D	✓	✓
Ganascia MP324 P	✓	✓
Ganascia MP324 S	✓	✓
Ganascia MP324 TS	✓	✓
Ganascia MP324 U	✓	✓

### 330D2

Imperniata

Carro	L			
Contrappeso	—			
Tipo braccio	Mono	Mono HD		ME
Lunghezza avambraccio	2,65 m (8'8")	2,65 m HD (8'8")	3,20 m HD (10'6")	2,50 m (8'2")
Ganascia MP324 CC	✓	✓	✓	✓
Ganascia MP324 D	✓	✓	✓	✓
Ganascia MP324 P	✓	✓	✓	✓
Ganascia MP324 S	✓	✓	✓	✓
Ganascia MP324 TS	✓	✓	✓	✓
Ganascia MP324 U	✓	✓	✓	✓
Ganascia MP332 CC				✓
Ganascia MP332 D				✓
Ganascia MP332 P				✓
Ganascia MP332 S				✓
Ganascia MP332 TS				✓

(continua nella prossima pagina)

# Specifiche tecniche dei multiprocessori

## Abbinamento – Escavatori cingolati (continua)

 Match

 \* Gamma di funzionamento sull'anteriore

 No Match

### 330D2 (continua)

#### Perno accoppiatore-aggancio Cat

Carro	L			
Contrappeso	—			
Tipo braccio	Mono	Mono HD		ME
Lunghezza avambraccio	2,65 m (8'8")	2,65 m HD (8'8")	3,20 m HD (10'6")	2,50 m (8'2")
Ganascia MP324 CC	✓	✓	✓*	✓
Ganascia MP324 D	✓	✓	✓*	✓
Ganascia MP324 P	✓	✓		✓
Ganascia MP324 S	✓	✓	✓	✓
Ganascia MP324 TS	✓	✓		✓
Ganascia MP324 U	✓	✓	✓*	✓
Ganascia MP332 CC				✓
Ganascia MP332 D				✓*
Ganascia MP332 P				✓*
Ganascia MP332 S				✓

#### Accoppiamento dedicato CW-45s

Carro	L			
Contrappeso	—			
Tipo braccio	Mono	Mono HD		ME
Lunghezza avambraccio	2,65 m (8'8")	2,65 m HD (8'8")	3,20 m HD (10'6")	2,50 m (8'2")
Ganascia MP324 CC	✓	✓	✓*	✓
Ganascia MP324 D	✓	✓	✓*	✓
Ganascia MP324 P	✓	✓	✓*	✓
Ganascia MP324 S	✓	✓	✓	✓
Ganascia MP324 TS	✓	✓	✓*	✓
Ganascia MP324 U	✓	✓	✓*	✓
Ganascia MP332 CC				✓
Ganascia MP332 D				✓
Ganascia MP332 P				✓
Ganascia MP332 S				✓

(continua nella prossima pagina)



## Abbinamento – Escavatori cingolati (continua)

 Match

 \* Gamma di funzionamento sull'anteriore

 No Match

### 330D2 (continua)

Accoppiamento dedicato CW-45

Carro	L			
Contrappeso	—			
Tipo braccio	Mono	Mono HD		ME
Lunghezza avambraccio	2,65 m (8'8")	2,65 m HD (8'8")	3,20 m HD (10'6")	2,50 m (8'2")
Ganascia MP324 CC	✓	✓	✓*	✓
Ganascia MP324 D	✓	✓	✓*	✓
Ganascia MP324 P	✓	✓		✓
Ganascia MP324 S	✓	✓	✓*	✓
Ganascia MP324 TS	✓	✓		✓
Ganascia MP324 U	✓	✓	✓*	✓
Ganascia MP332 CC				✓
Ganascia MP332 D				✓
Ganascia MP332 P				✓
Ganascia MP332 S				✓

### 330F

Imperniata

Carro	L			LN	
Contrappeso	—			—	
Tipo braccio	Mono HD			Mono HD	
Lunghezza avambraccio	2,65 m HD (8'8")	3,20 m HD (10'6")	3,75 m HD (12'4")	2,65 m HD (8'8")	3,20 m HD (10'6")
Ganascia MP324 CC	✓	✓	✓	✓	✓
Ganascia MP324 D	✓	✓	✓	✓	✓
Ganascia MP324 P	✓	✓	✓	✓	✓
Ganascia MP324 S	✓	✓	✓	✓	✓
Ganascia MP324 TS	✓	✓	✓	✓	✓
Ganascia MP324 U	✓	✓	✓	✓	✓

Perno accoppiatore-aggancio Cat

Carro	L			LN	
Contrappeso	—			—	
Tipo braccio	Mono HD			Mono HD	
Lunghezza avambraccio	2,65 m HD (8'8")	3,20 m HD (10'6")	3,75 m HD (12'4")	2,65 m HD (8'8")	3,20 m HD (10'6")
Ganascia MP324 CC	✓	✓	✓*	✓	✓*
Ganascia MP324 D	✓	✓	✓*	✓	✓*
Ganascia MP324 P	✓	✓	✓*	✓	✓*
Ganascia MP324 S	✓	✓	✓	✓	✓
Ganascia MP324 TS	✓	✓	✓*	✓	✓*
Ganascia MP324 U	✓	✓	✓*	✓	✓*

(continua nella prossima pagina)

# Specifiche tecniche dei multiprocessori

## Abbinamento – Escavatori cingolati (continua)

 Match

 \* Gamma di funzionamento sull'anteriore

 No Match

### 330F (continua)

#### Accoppiamento dedicato CW-45s

Carro	L		LN	
Contrappeso	—		—	
Tipo braccio	Mono HD		Mono HD	
Lunghezza avambraccio	2,65 m HD (8'8")	3,20 m HD (10'6")	2,65 m HD (8'8")	3,20 m HD (10'6")
Ganascia MP324 CC	✓	✓	✓	✓
Ganascia MP324 D	✓	✓	✓	✓
Ganascia MP324 P	✓	✓	✓	✓*
Ganascia MP324 S	✓	✓	✓	✓
Ganascia MP324 TS	✓	✓	✓	✓*
Ganascia MP324 U	✓	✓	✓	✓*

#### Accoppiamento dedicato CW-45

Carro	L		LN	
Contrappeso	—		—	
Tipo braccio	Mono HD		Mono HD	
Lunghezza avambraccio	2,65 m HD (8'8")	3,20 m HD (10'6")	2,65 m HD (8'8")	3,20 m HD (10'6")
Ganascia MP324 CC	✓	✓	✓	✓*
Ganascia MP324 D	✓	✓	✓	✓*
Ganascia MP324 P	✓	✓	✓	✓*
Ganascia MP324 S	✓	✓	✓	✓
Ganascia MP324 TS	✓	✓	✓	✓*
Ganascia MP324 U	✓	✓	✓	✓*

### 330 GC

#### Imperniata

Carro	—						L	
Contrappeso	5,8 ton			6,7 ton			6,7 ton	
Tipo braccio	Mono		ME	Mono		ME	Mono	
Lunghezza avambraccio	2,65 m (8'8")	3,20 m (10'6")	2,50 m (8'2")	2,65 m (8'8")	3,20 m (10'6")	2,50 m (8'2")	2,65 m (8'8")	3,20 m (10'6")
Ganascia MP324 CC	✓	✓	✓	✓	✓	✓	✓	✓
Ganascia MP324 D	✓	✓	✓	✓	✓	✓	✓	✓
Ganascia MP324 P	✓	✓	✓	✓	✓	✓	✓	✓
Ganascia MP324 S	✓	✓	✓	✓	✓	✓	✓	✓
Ganascia MP324 TS	✓	✓	✓	✓	✓	✓	✓	✓
Ganascia MP324 U	✓	✓	✓	✓	✓	✓	✓	✓
Ganascia MP332 CC								
Ganascia MP332 D								
Ganascia MP332 P								
Ganascia MP332 S								
Ganascia MP332 TS								
Ganascia MP332 U			✓			✓		

(continua nella prossima pagina)

## Abbinamento – Escavatori cingolati (continua)

 Match

 \* Gamma di funzionamento sull'anteriore

 No Match

### 330 GC (continua)

#### Perno accoppiatore-aggancio Cat

Carro	—						L	
Contrappeso	5,8 ton			6,7 ton			6,7 ton	
Tipo braccio	Mono		ME	Mono		ME	Mono	
Lunghezza avambraccio	2,65 m (8'8")	3,20 m (10'6")	2,50 m (8'2")	2,65 m (8'8")	3,20 m (10'6")	2,50 m (8'2")	2,65 m (8'8")	3,20 m (10'6")
Ganascia MP324 CC	✓*		✓	✓	✓	✓	✓	✓
Ganascia MP324 D	✓*		✓	✓	✓	✓	✓	✓
Ganascia MP324 P			✓	✓	✓*	✓	✓	✓
Ganascia MP324 S	✓	✓*	✓	✓	✓	✓	✓	✓
Ganascia MP324 TS	✓*		✓	✓	✓*	✓	✓	✓
Ganascia MP324 U	✓*		✓	✓	✓	✓	✓	✓
Ganascia MP332 U						✓*		

#### Accoppiamento dedicato CW-45s

Carro	—						L	
Contrappeso	5,8 ton			6,7 ton			6,7 ton	
Tipo braccio	Mono		ME	Mono		ME	Mono	
Lunghezza avambraccio	2,65 m (8'8")	3,20 m (10'6")	2,50 m (8'2")	2,65 m (8'8")	3,20 m (10'6")	2,50 m (8'2")	2,65 m (8'8")	3,20 m (10'6")
Ganascia MP324 CC	✓		✓	✓	✓	✓	✓	✓
Ganascia MP324 D	✓		✓	✓	✓	✓	✓	✓
Ganascia MP324 P	✓*		✓	✓	✓	✓	✓	✓
Ganascia MP324 S	✓	✓*	✓	✓	✓	✓	✓	✓
Ganascia MP324 TS	✓*		✓	✓	✓	✓	✓	✓
Ganascia MP324 U	✓*		✓	✓	✓	✓	✓	✓
Ganascia MP332 U						✓		

#### Accoppiamento dedicato CW-45

Carro	—						L	
Contrappeso	5,8 ton		6,7 ton				6,7 ton	
Tipo braccio	Mono	ME	Mono		ME	Mono		
Lunghezza avambraccio	2,65 m (8'8")	2,50 m (8'2")	2,65 m (8'8")	3,20 m (10'6")	2,50 m (8'2")	2,65 m (8'8")	3,20 m (10'6")	
Ganascia MP324 CC	✓*	✓	✓	✓	✓	✓	✓	
Ganascia MP324 D	✓*	✓	✓	✓	✓	✓	✓	
Ganascia MP324 P		✓	✓	✓*	✓	✓	✓	
Ganascia MP324 S	✓	✓	✓	✓	✓	✓	✓	
Ganascia MP324 TS	✓*	✓	✓	✓*	✓	✓	✓	
Ganascia MP324 U	✓*	✓	✓	✓*	✓	✓	✓	
Ganascia MP332 U					✓*			

(continua nella prossima pagina)

# Specifiche tecniche dei multiprocessori

## Abbinamento – Escavatori cingolati (continua)

 Match

 \* Gamma di funzionamento sull'anteriore

 No Match

**330**
**Imperniata**

Carro	L						LN	
Contrappeso	6,7 ton						6,7 ton	
Tipo braccio	Mono			Mono HD		ME	Mono	
Lunghezza avambraccio	3,75 m (12'4")	2,65 m (8'8")	3,20 m (10'6")	2,65 m HD (8'8")	3,20 m HD (10'6")	2,50 m (8'2")	2,65 m (8'8")	3,20 m (10'6")
Ganascia MP324 CC	✓	✓	✓	✓	✓	✓	✓	✓
Ganascia MP324 D	✓	✓	✓	✓	✓	✓	✓	✓
Ganascia MP324 P	✓	✓	✓	✓	✓	✓	✓	✓
Ganascia MP324 S	✓	✓	✓	✓	✓	✓	✓	✓
Ganascia MP324 TS	✓	✓	✓	✓	✓	✓	✓	✓
Ganascia MP324 U	✓	✓	✓	✓	✓	✓	✓	✓
Ganascia MP332 U						✓		

**Perno accoppiatore-aggancio Cat**

Carro	L						LN	
Contrappeso	6,7 ton						6,7 ton	
Tipo braccio	Mono			Mono HD		ME	Mono	
Lunghezza avambraccio	2,65 m (8'8")	3,20 m (10'6")	3,75 m (12'4")	2,65 m HD (8'8")	3,20 m HD (10'6")	2,50 m (8'2")	2,65 m (8'8")	3,20 m (10'6")
Ganascia MP324 CC	✓	✓	✓	✓	✓	✓	✓	✓
Ganascia MP324 D	✓	✓	✓	✓	✓	✓	✓	✓
Ganascia MP324 P	✓	✓	✓	✓	✓	✓	✓	✓
Ganascia MP324 S	✓	✓	✓	✓	✓	✓	✓	✓
Ganascia MP324 TS	✓	✓	✓	✓	✓	✓	✓	✓
Ganascia MP324 U	✓	✓	✓	✓	✓	✓	✓	✓
Ganascia MP332 U						✓		

**Accoppiamento dedicato CW-45s**

Carro	L					LN	
Contrappeso	6,7 ton					6,7 ton	
Tipo braccio	Mono		Mono HD		ME	Mono	
Lunghezza avambraccio	2,65 m (8'8")	3,20 m (10'6")	2,65 m HD (8'8")	3,20 m HD (10'6")	2,50 m (8'2")	2,65 m (8'8")	3,20 m (10'6")
Ganascia MP324 CC	✓	✓	✓	✓	✓	✓	✓
Ganascia MP324 D	✓	✓	✓	✓	✓	✓	✓
Ganascia MP324 P	✓	✓	✓	✓	✓	✓	✓
Ganascia MP324 S	✓	✓	✓	✓	✓	✓	✓
Ganascia MP324 TS	✓	✓	✓	✓	✓	✓	✓
Ganascia MP324 U	✓	✓	✓	✓	✓	✓	✓
Ganascia MP332 U					✓		

*(continua nella prossima pagina)*

## Abbinamento – Escavatori cingolati (continua)

 Match

 \* Gamma di funzionamento sull'anteriore

 No Match

### 330 (continua)

Accoppiamento dedicato CW-45

Carro	L					LN	
Contrappeso	6,7 ton					6,7 ton	
Tipo braccio	Mono		Mono HD		ME	Mono	
Lunghezza avambraccio	2,65 m (8'8")	3,20 m (10'6")	2,65 m HD (8'8")	3,20 m HD (10'6")	2,50 m (8'2")	2,65 m (8'8")	3,20 m (10'6")
Ganascia MP324 CC	✓	✓	✓	✓	✓	✓	✓
Ganascia MP324 D	✓	✓	✓	✓	✓	✓	✓
Ganascia MP324 P	✓	✓	✓	✓	✓	✓	✓
Ganascia MP324 S	✓	✓	✓	✓	✓	✓	✓
Ganascia MP324 TS	✓	✓	✓	✓	✓	✓	✓
Ganascia MP324 U	✓	✓	✓	✓	✓	✓	✓
Ganascia MP332 CC							
Ganascia MP332 D							
Ganascia MP332 P							
Ganascia MP332 S							
Ganascia MP332 TS							
Ganascia MP332 U					✓		

### 335F CR

Imperniata

Carro	L		
Contrappeso	—		
Tipo braccio	Mono HD		
Lunghezza avambraccio	3,75 m HD (12'4")	2,65 m HD (8'8")	3,20 m HD (10'6")
Ganascia MP324 CC	✓	✓	✓
Ganascia MP324 D	✓	✓	✓
Ganascia MP324 P	✓	✓	✓
Ganascia MP324 S	✓	✓	✓
Ganascia MP324 TS	✓	✓	✓
Ganascia MP324 U	✓	✓	✓

Perno accoppiatore-aggancio Cat

Carro	L		
Contrappeso	—		
Tipo braccio	Mono HD		
Lunghezza avambraccio	2,65 m HD (8'8")	3,20 m HD (10'6")	3,75 m HD (12'4")
Ganascia MP324 CC	✓	✓	✓
Ganascia MP324 D	✓	✓	✓
Ganascia MP324 P	✓	✓	✓*
Ganascia MP324 S	✓	✓	✓
Ganascia MP324 TS	✓	✓	✓*
Ganascia MP324 U	✓	✓	✓*

(continua nella prossima pagina)

# Specifiche tecniche dei multiprocessori

## Abbinamento – Escavatori cingolati (continua)

 Match

 \* Gamma di funzionamento sull'anteriore

 No Match

### 335F CR (continua)

#### Accoppiamento dedicato CW-45s

Carro	L	
Contrappeso	—	
Tipo braccio	Mono HD	
Lunghezza avambraccio	2,65 m HD (8'8")	3,20 m HD (10'6")
Ganascia MP324 CC	✓	✓
Ganascia MP324 D	✓	✓
Ganascia MP324 P	✓	✓
Ganascia MP324 S	✓	✓
Ganascia MP324 TS	✓	✓
Ganascia MP324 U	✓	✓

#### Accoppiamento dedicato CW-45

Carro	L	
Contrappeso	—	
Tipo braccio	Mono HD	
Lunghezza avambraccio	2,65 m HD (8'8")	3,20 m HD (10'6")
Ganascia MP324 CC	✓	✓
Ganascia MP324 D	✓	✓
Ganascia MP324 P	✓	✓
Ganascia MP324 S	✓	✓
Ganascia MP324 TS	✓	✓
Ganascia MP324 U	✓	✓

### 336D2 GC

#### Imperniata

Carro	—
Contrappeso	—
Tipo braccio	Mono
Lunghezza avambraccio	2,80 m (9'2")
Ganascia MP324 CC	✓
Ganascia MP324 D	✓
Ganascia MP324 P	✓
Ganascia MP324 S	✓
Ganascia MP324 TS	✓
Ganascia MP324 U	✓
Ganascia MP332 CC	✓
Ganascia MP332 D	✓
Ganascia MP332 P	✓
Ganascia MP332 S	✓
Ganascia MP332 TS	
Ganascia MP332 U	

(continua nella prossima pagina)

## Abbinamento – Escavatori cingolati (continua)

 Match

 \* Gamma di funzionamento sull'anteriore

 No Match

### 336D2 GC (continua)

#### Perno accoppiatore-aggancio Cat

Carro	—
Contrappeso	—
Tipo braccio	<b>Mono</b>
Lunghezza avambraccio	<b>2,80 m (9'2")</b>
Ganascia MP324 CC	✓
Ganascia MP324 D	✓
Ganascia MP324 P	✓
Ganascia MP324 S	✓
Ganascia MP324 TS	✓
Ganascia MP324 U	✓

#### Accoppiamento dedicato CW-45s

Carro	—
Contrappeso	—
Tipo braccio	<b>Mono</b>
Lunghezza avambraccio	<b>2,80 m (9'2")</b>
Ganascia MP324 CC	✓
Ganascia MP324 D	✓
Ganascia MP324 P	✓
Ganascia MP324 S	✓
Ganascia MP324 TS	✓
Ganascia MP324 U	✓
Ganascia MP332 CC	
Ganascia MP332 D	
Ganascia MP332 P	
Ganascia MP332 S	✓*
Ganascia MP332 TS	
Ganascia MP332 U	

#### Accoppiamento dedicato CW-45

Carro	—
Contrappeso	—
Tipo braccio	<b>Mono</b>
Lunghezza avambraccio	<b>2,80 m (9'2")</b>
Ganascia MP324 CC	✓
Ganascia MP324 D	✓
Ganascia MP324 P	✓
Ganascia MP324 S	✓
Ganascia MP324 TS	✓
Ganascia MP324 U	✓

(continua nella prossima pagina)

# Specifiche tecniche dei multiprocessori

## Abbinamento – Escavatori cingolati (continua)

 Match

 \* Gamma di funzionamento sull'anteriore

 No Match

### 336D2

Imperniata

Carro	L				
Contrappeso	—				
Tipo braccio	Mono HD			ME	
Lunghezza avambraccio	3,20 m (10'6")	3,20 m HD (10'6")	3,90 m HD (12'10")	2,15 m (7'1")	2,55 m (8'4")
Ganascia MP324 CC	✓	✓	✓		
Ganascia MP324 D	✓	✓	✓		
Ganascia MP324 P	✓	✓	✓		
Ganascia MP324 S	✓	✓	✓		
Ganascia MP324 TS	✓	✓	✓		
Ganascia MP324 U	✓	✓	✓		
Ganascia MP332 CC	✓	✓	✓*	✓	✓
Ganascia MP332 D	✓	✓	✓*	✓	✓
Ganascia MP332 P	✓	✓	✓*	✓	✓
Ganascia MP332 S	✓	✓	✓	✓	✓
Ganascia MP332 TS	✓*	✓*		✓	✓
Ganascia MP345 CC				✓	✓*
Ganascia MP345 D				✓*	
Ganascia MP345 P				✓*	
Ganascia MP345 S				✓	✓*

Perno accoppiatore-aggancio Cat

Carro	L				
Contrappeso	—				
Tipo braccio	Mono HD			ME	
Lunghezza avambraccio	3,20 m (10'6")	3,20 m HD (10'6")	3,90 m (12'10")	2,15 m (7'1")	2,55 m (8'4")
Ganascia MP324 CC	✓	✓	✓*		
Ganascia MP324 D	✓	✓	✓*		
Ganascia MP324 P	✓	✓	✓*		
Ganascia MP324 S	✓	✓	✓		
Ganascia MP324 TS	✓	✓	✓*		
Ganascia MP324 U	✓	✓	✓*		
Ganascia MP332 CC	✓*			✓	✓*
Ganascia MP332 D				✓	✓*
Ganascia MP332 P				✓*	
Ganascia MP332 S	✓*			✓	✓*
Ganascia MP332 TS					
Ganascia MP332 U					

(continua nella prossima pagina)



## Abbinamento – Escavatori cingolati (continua)

 Match

 \* Gamma di funzionamento sull'anteriore

 No Match

### 336D2 (continua)

#### Accoppiamento dedicato CW-45s

Carro	L			
Contrappeso	—			
Tipo braccio	Mono HD		ME	
Lunghezza avambraccio	3,20 m HD (10'6")	3,90 m (12'10")	2,15 m (7'1")	2,55 m (8'4")
Ganascia MP324 CC	✓	✓		
Ganascia MP324 D	✓	✓		
Ganascia MP324 P	✓	✓		
Ganascia MP324 S	✓	✓		
Ganascia MP324 TS	✓	✓		
Ganascia MP324 U	✓	✓		
Ganascia MP332 CC	✓*		✓	✓
Ganascia MP332 D			✓	✓
Ganascia MP332 P			✓	✓
Ganascia MP332 S	✓*		✓	✓
Ganascia MP332 TS			✓	✓*
Ganascia MP332 U				

#### Accoppiamento dedicato CW-45

Carro	L				
Contrappeso	—				
Tipo braccio	Mono HD			ME	
Lunghezza avambraccio	3,20 m (10'6")	3,20 m HD (10'6")	3,90 m (12'10")	2,15 m (7'1")	2,55 m (8'4")
Ganascia MP324 CC	✓	✓	✓		
Ganascia MP324 D	✓	✓	✓		
Ganascia MP324 P	✓	✓	✓*		
Ganascia MP324 S	✓	✓	✓		
Ganascia MP324 TS	✓	✓	✓*		
Ganascia MP324 U	✓	✓	✓*		
Ganascia MP332 CC	✓*	✓*		✓	✓
Ganascia MP332 D	✓*			✓	✓
Ganascia MP332 P	✓*			✓	✓
Ganascia MP332 S	✓	✓*		✓	✓
Ganascia MP332 TS				✓	✓*
Ganascia MP332 U					

(continua nella prossima pagina)

# Specifiche tecniche dei multiprocessori

## Abbinamento – Escavatori cingolati (continua)

 Match

 \* Gamma di funzionamento sull'anteriore

 No Match

### 336D2 XE

Imperniata

Carro	L		
Contrappeso	—		
Tipo braccio	Mono HD	ME	
Lunghezza avambraccio	3,20 m (10'6")	2,15 m (7'1")	2,55 m (8'4")
Ganascia MP324 CC	✓		
Ganascia MP324 D	✓		
Ganascia MP324 P	✓		
Ganascia MP324 S	✓		
Ganascia MP324 TS	✓		
Ganascia MP324 U	✓		
Ganascia MP332 CC	✓	✓	✓
Ganascia MP332 D	✓	✓	✓
Ganascia MP332 P	✓	✓	✓
Ganascia MP332 S	✓	✓	✓
Ganascia MP332 TS	✓*	✓	✓
Ganascia MP332 U			
Ganascia MP345 CC		✓	✓*
Ganascia MP345 D		✓*	
Ganascia MP345 P		✓*	
Ganascia MP345 S		✓	✓*

### Perno accoppiatore-aggancio Cat

Carro	L		
Contrappeso	—		
Tipo braccio	Mono HD	ME	
Lunghezza avambraccio	3,20 m (10'6")	2,15 m (7'1")	2,55 m (8'4")
Ganascia MP324 CC	✓		
Ganascia MP324 D	✓		
Ganascia MP324 P	✓		
Ganascia MP324 S	✓		
Ganascia MP324 TS	✓		
Ganascia MP324 U	✓		
Ganascia MP332 CC	✓*	✓	✓*
Ganascia MP332 D		✓	✓*
Ganascia MP332 P		✓	
Ganascia MP332 S	✓*	✓	✓*
Ganascia MP332 TS			
Ganascia MP332 U			

(continua nella prossima pagina)

## Abbinamento – Escavatori cingolati (continua)

 Match

 \* Gamma di funzionamento sull'anteriore

 No Match

### 336D2 XE (continua)

Accoppiamento dedicato CW-45

Carro	L		
Contrappeso	—		
Tipo braccio	Mono HD	ME	
Lunghezza avambraccio	3,20 m (10'6")	2,15 m (7'1")	2,55 m (8'4")
Ganascia MP324 CC	✓		
Ganascia MP324 D	✓		
Ganascia MP324 P	✓		
Ganascia MP324 S	✓		
Ganascia MP324 TS	✓		
Ganascia MP324 U	✓		
Ganascia MP332 CC	✓*	✓	✓
Ganascia MP332 D	✓*	✓	✓
Ganascia MP332 P	✓*	✓	✓
Ganascia MP332 S	✓	✓	✓
Ganascia MP332 TS		✓	✓*
Ganascia MP332 U			

### 336F

Imperniata

Carro	L							
Contrappeso	6,0 ton				7,0 ton			
Tipo braccio	Mono HD		Mono HD		Mono ES		ME	
Lunghezza avambraccio	3,20 m HD (10'6")	3,90 m HD (12'10")	2,80 m HD (9'2")	3,20 m HD (10'6")	3,90 m HD (12'10")	3,20 m ES (10'6")	3,90 m ES (12'10")	2,55 m (8'4")
Ganascia MP324 CC	✓	✓	✓	✓	✓	✓	✓	
Ganascia MP324 D	✓	✓	✓	✓	✓	✓	✓	
Ganascia MP324 P	✓	✓	✓	✓	✓	✓	✓	
Ganascia MP324 S	✓	✓	✓	✓	✓	✓	✓	
Ganascia MP324 TS	✓	✓	✓	✓	✓	✓	✓	
Ganascia MP324 U	✓	✓	✓	✓	✓	✓	✓	
Ganascia MP332 CC	✓	✓	✓	✓	✓	✓	✓	✓
Ganascia MP332 D	✓	✓	✓	✓	✓	✓	✓	✓
Ganascia MP332 P	✓	✓	✓	✓	✓	✓	✓	✓
Ganascia MP332 S	✓	✓	✓	✓	✓	✓	✓	✓
Ganascia MP332 TS	✓	✓*	✓	✓	✓	✓	✓	✓
Ganascia MP345 CC								✓
Ganascia MP345 D								✓
Ganascia MP345 P								✓
Ganascia MP345 S								✓

(continua nella prossima pagina)

# Specifiche tecniche dei multiprocessori

## Abbinamento – Escavatori cingolati (continua)

 Match

 \* Gamma di funzionamento sull'anteriore

 No Match

### 336F (continua)

#### Imperniata (continua)

Carro	L		LN					
Contrappeso	8,45 ton		7,0 ton				8,45 ton	
Tipo braccio	Dritto		Mono HD			ME	Dritto	
Lunghezza avambraccio	3,20 m HD (10'6")	3,90 m HD (12'10")	2,80 m HD (9'2")	3,20 m HD (10'6")	3,90 m HD (12'10")	2,55 m (8'4")	3,20 m HD (10'6")	3,90 m HD (12'10")
Ganascia MP324 CC	✓	✓	✓	✓	✓		✓	✓
Ganascia MP324 D	✓	✓	✓	✓	✓		✓	✓
Ganascia MP324 P	✓	✓	✓	✓	✓		✓	✓
Ganascia MP324 S	✓	✓	✓	✓	✓		✓	✓
Ganascia MP324 TS	✓	✓	✓	✓	✓		✓	✓
Ganascia MP324 U	✓	✓	✓	✓	✓		✓	✓
Ganascia MP332 CC	✓	✓	✓	✓	✓	✓	✓	✓
Ganascia MP332 D	✓	✓	✓	✓	✓	✓	✓	✓
Ganascia MP332 P	✓	✓	✓	✓	✓	✓	✓	✓
Ganascia MP332 S	✓	✓	✓	✓	✓	✓	✓	✓
Ganascia MP332 TS	✓	✓	✓	✓	✓*	✓	✓	✓*
Ganascia MP345 CC						✓*		
Ganascia MP345 D						✓*		
Ganascia MP345 P						✓*		
Ganascia MP345 S						✓		

#### Perno accoppiatore-aggiaccio Cat

Carro	L							
Contrappeso	6,0 ton		7,0 ton					
Tipo braccio	Mono HD		Mono ES		Mono HD			ME
Lunghezza avambraccio	3,20 m HD (10'6")	3,90 m HD (12'10")	3,20 m ES (10'6")	3,90 m ES (12'10")	2,80 m HD (9'2")	3,20 m HD (10'6")	3,90 m HD (12'10")	2,55 m (8'4")
Ganascia MP324 CC	✓	✓	✓	✓	✓	✓	✓	
Ganascia MP324 D	✓	✓	✓	✓	✓	✓	✓	
Ganascia MP324 P	✓	✓	✓	✓	✓	✓	✓	
Ganascia MP324 S	✓	✓	✓	✓	✓	✓	✓	
Ganascia MP324 TS	✓	✓	✓	✓	✓	✓	✓	
Ganascia MP324 U	✓	✓	✓	✓	✓	✓	✓	
Ganascia MP332 CC	✓	✓*	✓	✓	✓	✓	✓*	✓
Ganascia MP332 D	✓		✓	✓*	✓	✓	✓*	✓
Ganascia MP332 P	✓		✓	✓*	✓	✓	✓*	✓
Ganascia MP332 S	✓	✓*	✓	✓	✓	✓	✓	✓
Ganascia MP332 TS			✓		✓	✓*		✓

(continua nella prossima pagina)

## Abbinamento – Escavatori cingolati (continua)

 Match

 \* Gamma di funzionamento sull'anteriore

 No Match

### 336F (continua)

#### Perno accoppiatore-aggancio Cat (continua)

Carro	L		LN					
	8,45 ton		7,0 ton			8,45 ton		
Tipo braccio	Dritto		Mono HD			ME	Dritto	
Lunghezza avambraccio	3,20 m HD (10'6")	3,90 m HD (12'10")	2,80 m HD (9'2")	3,20 m HD (10'6")	3,90 m HD (12'10")	2,55 m (8'4")	3,20 m HD (10'6")	3,90 m HD (12'10")
Ganascia MP324 CC	✓	✓	✓	✓	✓		✓	✓
Ganascia MP324 D	✓	✓	✓	✓	✓		✓	✓
Ganascia MP324 P	✓	✓	✓	✓	✓		✓	✓
Ganascia MP324 S	✓	✓	✓	✓	✓		✓	✓
Ganascia MP324 TS	✓	✓	✓	✓	✓		✓	✓
Ganascia MP324 U	✓	✓	✓	✓	✓		✓	✓
Ganascia MP332 CC	✓	✓	✓	✓		✓	✓	
Ganascia MP332 D	✓		✓	✓*		✓	✓	
Ganascia MP332 P			✓	✓*		✓*		
Ganascia MP332 S	✓	✓	✓	✓		✓	✓	✓*
Ganascia MP332 TS			✓*					

#### Accoppiamento dedicato CW-45s

Carro	L					
	7,0 ton			8,45 ton		
Tipo braccio	Mono HD			ME	Dritto	
Lunghezza avambraccio	2,80 m HD (9'2")	3,20 m HD (10'6")	3,90 m HD (12'10")	2,55 m (8'4")	3,20 m HD (10'6")	3,90 m HD (12'10")
Ganascia MP324 CC	✓	✓	✓		✓	✓
Ganascia MP324 D	✓	✓	✓		✓	✓
Ganascia MP324 P	✓	✓	✓		✓	✓
Ganascia MP324 S	✓	✓	✓		✓	✓
Ganascia MP324 TS	✓	✓	✓		✓	✓
Ganascia MP324 U	✓	✓	✓		✓	✓
Ganascia MP332 CC	✓	✓	✓	✓	✓	✓
Ganascia MP332 D	✓	✓	✓	✓	✓	✓
Ganascia MP332 P	✓	✓	✓	✓	✓	✓
Ganascia MP332 S	✓	✓	✓	✓	✓	✓
Ganascia MP332 TS	✓	✓		✓		
Ganascia MP345 CC				✓*		
Ganascia MP345 D				✓*		
Ganascia MP345 S				✓*		

(continua nella prossima pagina)

# Specifiche tecniche dei multiprocessori

## Abbinamento – Escavatori cingolati (continua)

 Match

 \* Gamma di funzionamento sull'anteriore

 No Match

### 336F (continua)

#### Accoppiamento dedicato CW-45s (continua)

Carro	LN					
Contrappeso	7,0 ton			8,45 ton		
Tipo braccio	Mono HD			ME	Dritto	
Lunghezza avambraccio	2,80 m HD (9'2")	3,20 m HD (10'6")	3,90 m HD (12'10")	2,55 m (8'4")	3,20 m HD (10'6")	3,90 m HD (12'10")
Ganascia MP324 CC	✓	✓	✓		✓	✓
Ganascia MP324 D	✓	✓	✓		✓	✓
Ganascia MP324 P	✓	✓	✓		✓	✓
Ganascia MP324 S	✓	✓	✓		✓	✓
Ganascia MP324 TS	✓	✓	✓		✓	✓
Ganascia MP324 U	✓	✓	✓		✓	✓
Ganascia MP332 CC	✓	✓	✓*	✓	✓	✓*
Ganascia MP332 D	✓	✓		✓	✓	✓*
Ganascia MP332 P	✓	✓		✓	✓	✓*
Ganascia MP332 S	✓	✓	✓*	✓	✓	✓*
Ganascia MP332 TS	✓*	✓*		✓		
Ganascia MP345 CC						
Ganascia MP345 D						
Ganascia MP345 S						

#### Accoppiamento dedicato CW-45

Carro	L					
Contrappeso	7,0 ton			8,45 ton		
Tipo braccio	Mono HD			ME	Dritto	
Lunghezza avambraccio	2,80 m HD (9'2")	3,20 m HD (10'6")	3,90 m HD (12'10")	2,55 m (8'4")	3,20 m HD (10'6")	3,90 m HD (12'10")
Ganascia MP324 CC	✓	✓	✓		✓	✓
Ganascia MP324 D	✓	✓	✓		✓	✓
Ganascia MP324 P	✓	✓	✓		✓	✓
Ganascia MP324 S	✓	✓	✓		✓	✓
Ganascia MP324 TS	✓	✓	✓		✓	✓
Ganascia MP324 U	✓	✓	✓		✓	✓
Ganascia MP332 CC	✓	✓	✓	✓	✓	✓
Ganascia MP332 D	✓	✓	✓	✓	✓	✓
Ganascia MP332 P	✓	✓	✓*	✓	✓	
Ganascia MP332 S	✓	✓	✓	✓	✓	✓
Ganascia MP332 TS	✓	✓		✓		
Ganascia MP345 CC				✓*		
Ganascia MP345 S				✓*		

(continua nella prossima pagina)

## Abbinamento – Escavatori cingolati (continua)

 Match

 \* Gamma di funzionamento sull'anteriore

 No Match

### 336F (continua)

Accoppiamento dedicato CW-45 (continua)

Carro	LN					
Contrappeso	7,0 ton			8,45 ton		
Tipo braccio	Mono HD			ME	Dritto	
Lunghezza avambraccio	2,80 m HD (9'2")	3,20 m HD (10'6")	3,90 m HD (12'10")	2,55 m (8'4")	3,20 m HD (10'6")	3,90 m HD (12'10")
Ganascia MP324 CC	✓	✓	✓		✓	✓
Ganascia MP324 D	✓	✓	✓		✓	✓
Ganascia MP324 P	✓	✓	✓		✓	✓
Ganascia MP324 S	✓	✓	✓		✓	✓
Ganascia MP324 TS	✓	✓	✓		✓	✓
Ganascia MP324 U	✓	✓	✓		✓	✓
Ganascia MP332 CC	✓	✓	✓*	✓	✓	✓*
Ganascia MP332 D	✓	✓		✓	✓	✓*
Ganascia MP332 P	✓	✓		✓	✓	
Ganascia MP332 S	✓	✓	✓*	✓	✓	✓*
Ganascia MP332 TS	✓*	✓*		✓		
Ganascia MP345 CC						
Ganascia MP345 S						

### 336F XE

Imperniata

Carro	L							
Contrappeso	5,05 ton			6,05 ton				
Tipo braccio	Mono HD		Mono ES		Mono HD			ME
Lunghezza avambraccio	3,20 m HD (10'6")	3,90 m HD (12'10")	3,20 m ES (10'6")	3,90 m ES (12'10")	2,80 m HD (9'2")	3,20 m HD (10'6")	3,90 m HD (12'10")	2,55 m (8'4")
Ganascia MP324 CC	✓	✓	✓	✓	✓	✓	✓	
Ganascia MP324 D	✓	✓	✓	✓	✓	✓	✓	
Ganascia MP324 P	✓	✓	✓	✓	✓	✓	✓	
Ganascia MP324 S	✓	✓	✓	✓	✓	✓	✓	
Ganascia MP324 TS	✓	✓	✓	✓	✓	✓	✓	
Ganascia MP324 U	✓	✓	✓	✓	✓	✓	✓	
Ganascia MP332 CC	✓	✓	✓	✓	✓	✓	✓	✓
Ganascia MP332 D	✓	✓	✓	✓	✓	✓	✓	✓
Ganascia MP332 P	✓	✓	✓	✓	✓	✓	✓	✓
Ganascia MP332 S	✓	✓	✓	✓	✓	✓	✓	✓
Ganascia MP332 TS	✓	✓*	✓	✓	✓	✓	✓	✓
Ganascia MP345 CC								✓
Ganascia MP345 D								✓
Ganascia MP345 P								✓
Ganascia MP345 S								✓

(continua nella prossima pagina)

# Specifiche tecniche dei multiprocessori

## Abbinamento – Escavatori cingolati (continua)

 Match

 \* Gamma di funzionamento sull'anteriore

 No Match

### 336F XE (continua)

#### Imperniata (continua)

Carro	LN			
Contrappeso	6,05 ton			
Tipo braccio	Mono HD			ME
Lunghezza avambraccio	2,80 m HD (9'2")	3,20 m HD (10'6")	3,90 m HD (12'10")	2,55 m (8'4")
Ganascia MP324 CC	✓	✓	✓	
Ganascia MP324 D	✓	✓	✓	
Ganascia MP324 P	✓	✓	✓	
Ganascia MP324 S	✓	✓	✓	
Ganascia MP324 TS	✓	✓	✓	
Ganascia MP324 U	✓	✓	✓	
Ganascia MP332 CC	✓	✓	✓	✓
Ganascia MP332 D	✓	✓	✓	✓
Ganascia MP332 P	✓	✓	✓	✓
Ganascia MP332 S	✓	✓	✓	✓
Ganascia MP332 TS	✓	✓	✓*	✓
Ganascia MP345 CC				✓*
Ganascia MP345 D				✓*
Ganascia MP345 P				✓*
Ganascia MP345 S				✓

#### Perno accoppiatore-aggancio Cat

Carro	L							
Contrappeso	5,05 ton				6,05 ton			
Tipo braccio	Mono HD		Mono ES		Mono HD			ME
Lunghezza avambraccio	3,20 m HD (10'6")	3,90 m HD (12'10")	3,20 m ES (10'6")	3,90 m ES (12'10")	2,80 m HD (9'2")	3,20 m HD (10'6")	3,90 m HD (12'10")	2,55 m (8'4")
Ganascia MP324 CC	✓	✓	✓	✓	✓	✓	✓	
Ganascia MP324 D	✓	✓	✓	✓	✓	✓	✓	
Ganascia MP324 P	✓	✓	✓	✓	✓	✓	✓	
Ganascia MP324 S	✓	✓	✓	✓	✓	✓	✓	
Ganascia MP324 TS	✓	✓	✓	✓	✓	✓	✓	
Ganascia MP324 U	✓	✓	✓	✓	✓	✓	✓	
Ganascia MP332 CC	✓	✓*	✓	✓	✓	✓	✓*	✓
Ganascia MP332 D	✓		✓	✓*	✓	✓	✓*	✓
Ganascia MP332 P	✓		✓	✓*	✓	✓	✓*	✓
Ganascia MP332 S	✓	✓*	✓	✓	✓	✓	✓	✓
Ganascia MP332 TS			✓		✓	✓*		✓

(continua nella prossima pagina)



## Abbinamento – Escavatori cingolati (continua)

 Match

 \* Gamma di funzionamento sull'anteriore

 No Match

### 336F XE (continua)

#### Perno accoppiatore-aggiaccio Cat (continua)

Carro	LN			
	6,05 ton			
Tipo braccio	Mono HD			ME
Lunghezza avambraccio	2,80 m HD (9'2")	3,20 m HD (10'6")	3,90 m HD (12'10")	2,55 m (8'4")
Ganascia MP324 CC	✓	✓	✓	
Ganascia MP324 D	✓	✓	✓	
Ganascia MP324 P	✓	✓	✓	
Ganascia MP324 S	✓	✓	✓	
Ganascia MP324 TS	✓	✓	✓	
Ganascia MP324 U	✓	✓	✓	
Ganascia MP332 CC	✓	✓		✓
Ganascia MP332 D	✓	✓*		✓
Ganascia MP332 P	✓	✓*		✓*
Ganascia MP332 S	✓	✓		✓
Ganascia MP332 TS	✓*			

#### Accoppiamento dedicato CW-45s

Carro	L				LN			
	6,05 ton				6,05 ton			
Tipo braccio	Mono HD			ME	Mono HD			ME
Lunghezza avambraccio	2,80 m HD (9'2")	3,20 m HD (10'6")	3,90 m HD (12'10")	2,55 m (8'4")	2,80 m HD (9'2")	3,20 m HD (10'6")	3,90 m HD (12'10")	2,55 m (8'4")
Ganascia MP324 CC	✓	✓	✓		✓	✓	✓	
Ganascia MP324 D	✓	✓	✓		✓	✓	✓	
Ganascia MP324 P	✓	✓	✓		✓	✓	✓	
Ganascia MP324 S	✓	✓	✓		✓	✓	✓	
Ganascia MP324 TS	✓	✓	✓		✓	✓	✓	
Ganascia MP324 U	✓	✓	✓		✓	✓	✓	
Ganascia MP332 CC	✓	✓	✓	✓	✓	✓	✓*	✓
Ganascia MP332 D	✓	✓	✓	✓	✓	✓		✓
Ganascia MP332 P	✓	✓	✓	✓	✓	✓		✓
Ganascia MP332 S	✓	✓	✓	✓	✓	✓	✓*	✓
Ganascia MP332 TS	✓	✓		✓	✓*	✓*		✓
Ganascia MP345 CC				✓*				
Ganascia MP345 D				✓*				
Ganascia MP345 S				✓*				

(continua nella prossima pagina)

# Specifiche tecniche dei multiprocessori

## Abbinamento – Escavatori cingolati (continua)

 Match

 \* Gamma di funzionamento sull'anteriore

 No Match

### 336F XE (continua)

Accoppiamento dedicato CW-45

Carro	L				LN			
	6,05 ton				6,05 ton			
Contrappeso	6,05 ton				6,05 ton			
Tipo braccio	Mono HD			ME	Mono HD			ME
Lunghezza avambraccio	2,80 m HD (9'2")	3,20 m HD (10'6")	3,90 m HD (12'10")	2,55 m (8'4")	2,80 m HD (9'2")	3,20 m HD (10'6")	3,90 m HD (12'10")	2,55 m (8'4")
Ganascia MP324 CC	✓	✓	✓		✓	✓	✓	
Ganascia MP324 D	✓	✓	✓		✓	✓	✓	
Ganascia MP324 P	✓	✓	✓		✓	✓	✓	
Ganascia MP324 S	✓	✓	✓		✓	✓	✓	
Ganascia MP324 TS	✓	✓	✓		✓	✓	✓	
Ganascia MP324 U	✓	✓	✓		✓	✓	✓	
Ganascia MP332 CC	✓	✓	✓	✓	✓	✓	✓*	✓
Ganascia MP332 D	✓	✓	✓	✓	✓	✓		✓
Ganascia MP332 P	✓	✓	✓*	✓	✓	✓		✓
Ganascia MP332 S	✓	✓	✓	✓	✓	✓	✓*	✓
Ganascia MP332 TS	✓	✓		✓	✓*	✓*		✓
Ganascia MP345 CC				✓*				
Ganascia MP345 S				✓*				

### 336 GC

Imperniata

Carro	—			L		
	6,8 ton			6,8 ton		
Contrappeso	6,8 ton			6,8 ton		
Tipo braccio	Mono			Mono		
Lunghezza avambraccio	2,80 m (9'2")	3,20 m (10'6")	3,90 m HD (12'10")	2,80 m (9'2")	3,20 m (10'6")	3,90 m HD (12'10")
Ganascia MP324 CC	✓	✓	✓	✓	✓	✓
Ganascia MP324 D	✓	✓	✓	✓	✓	✓
Ganascia MP324 P	✓	✓	✓	✓	✓	✓
Ganascia MP324 S	✓	✓	✓	✓	✓	✓
Ganascia MP324 TS	✓	✓	✓	✓	✓	✓
Ganascia MP324 U	✓	✓	✓	✓	✓	✓
Ganascia MP332 CC	✓	✓	✓	✓	✓	✓
Ganascia MP332 D	✓	✓	✓	✓	✓	✓
Ganascia MP332 P	✓	✓	✓	✓	✓	✓
Ganascia MP332 S	✓	✓	✓	✓	✓	✓
Ganascia MP332 TS	✓	✓		✓	✓	
Ganascia MP332 U	✓	✓	✓	✓	✓	✓

(continua nella prossima pagina)

## Abbinamento – Escavatori cingolati (continua)

 Match

 \* Gamma di funzionamento sull'anteriore

 No Match

### 336 GC (continua)

#### Perno accoppiatore-aggancio Cat

Carro	—			L		
Contrappeso	6,8 ton			6,8 ton		
Tipo braccio	Mono			Mono		
Lunghezza avambraccio	2,80 m (9'2")	3,20 m (10'6")	3,90 m (12'10")	2,80 m (9'2")	3,20 m (10'6")	3,90 m (12'10")
Ganascia MP324 CC	✓	✓	✓	✓	✓	✓
Ganascia MP324 D	✓	✓	✓	✓	✓	✓
Ganascia MP324 P	✓	✓	✓	✓	✓	✓
Ganascia MP324 S	✓	✓	✓	✓	✓	✓
Ganascia MP324 TS	✓	✓	✓	✓	✓	✓
Ganascia MP324 U	✓	✓	✓	✓	✓	✓
Ganascia MP332 CC	✓	✓*		✓	✓	
Ganascia MP332 D	✓	✓*		✓	✓*	
Ganascia MP332 P	✓*	✓*		✓	✓*	
Ganascia MP332 S	✓	✓*		✓	✓	
Ganascia MP332 TS				✓*		
Ganascia MP332 U	✓*	✓*		✓	✓*	

#### Accoppiamento dedicato CW-45s

Carro	—		L	
Contrappeso	6,8 ton		6,8 ton	
Tipo braccio	Mono		Mono	
Lunghezza avambraccio	2,80 m (9'2")	3,20 m (10'6")	2,80 m (9'2")	3,20 m (10'6")
Ganascia MP324 CC	✓	✓	✓	✓
Ganascia MP324 D	✓	✓	✓	✓
Ganascia MP324 P	✓	✓	✓	✓
Ganascia MP324 S	✓	✓	✓	✓
Ganascia MP324 TS	✓	✓	✓	✓
Ganascia MP324 U	✓	✓	✓	✓
Ganascia MP332 CC	✓	✓	✓	✓
Ganascia MP332 D	✓	✓	✓	✓
Ganascia MP332 P	✓	✓*	✓	✓
Ganascia MP332 S	✓	✓	✓	✓
Ganascia MP332 TS	✓*		✓*	✓*
Ganascia MP332 U	✓	✓*	✓	✓

(continua nella prossima pagina)

# Specifiche tecniche dei multiprocessori

## Abbinamento – Escavatori cingolati (continua)

 Match

 \* Gamma di funzionamento sull'anteriore

 No Match

### 336 GC (continua)

Accoppiamento dedicato CW-45

Carro	—		L	
Contrappeso	6,8 ton		6,8 ton	
Tipo braccio	Mono		Mono	
Lunghezza avambraccio	2,80 m (9'2")	3,20 m (10'6")	2,80 m (9'2")	3,20 m (10'6")
Ganascia MP324 CC	✓	✓	✓	✓
Ganascia MP324 D	✓	✓	✓	✓
Ganascia MP324 P	✓	✓	✓	✓
Ganascia MP324 S	✓	✓	✓	✓
Ganascia MP324 TS	✓	✓	✓	✓
Ganascia MP324 U	✓	✓	✓	✓
Ganascia MP332 CC	✓	✓	✓	✓
Ganascia MP332 D	✓	✓*	✓	✓
Ganascia MP332 P	✓	✓*	✓	✓
Ganascia MP332 S	✓	✓	✓	✓
Ganascia MP332 TS	✓*		✓*	
Ganascia MP332 U	✓	✓*	✓	✓

### 336

Imperniata

Carro	L				
Contrappeso	6,8 ton				
Tipo braccio	Mono		Mono HD		ME
Lunghezza avambraccio	3,20 m (10'6")	3,90 m HD (12'10")	2,80 m HD (9'2")	3,20 m HD (10'6")	2,55 m (8'4")
Ganascia MP324 CC	✓	✓	✓	✓	
Ganascia MP324 D	✓	✓	✓	✓	
Ganascia MP324 P	✓	✓	✓	✓	
Ganascia MP324 S	✓	✓	✓	✓	
Ganascia MP324 TS	✓	✓	✓	✓	
Ganascia MP324 U	✓	✓	✓	✓	
Ganascia MP332 CC	✓	✓	✓	✓	✓
Ganascia MP332 D	✓	✓	✓	✓	✓
Ganascia MP332 P	✓	✓	✓	✓	✓
Ganascia MP332 S	✓	✓	✓	✓	✓
Ganascia MP332 TS	✓	✓*	✓	✓	✓
Ganascia MP332 U	✓	✓	✓	✓	✓
Ganascia MP345 CC					✓*
Ganascia MP345 D					✓*
Ganascia MP345 P					✓*
Ganascia MP345 S					✓*

(continua nella prossima pagina)

## Abbinamento – Escavatori cingolati (continua)

 Match

 \* Gamma di funzionamento sull'anteriore

 No Match

### 336 (continua)

#### Imperniata (continua)

Carro	L					
Contrappeso	7,5 ton					
Tipo braccio	Mono			Mono HD		ME
Lunghezza avambraccio	2,80 m (9'2")	3,20 m (10'6")	3,90 m HD (12'10")	3,20 m HD (10'6")	3,90 m HD (12'10")	2,55 m (8'4")
Ganascia MP324 CC	✓	✓	✓	✓	✓	
Ganascia MP324 D	✓	✓	✓	✓	✓	
Ganascia MP324 P	✓	✓	✓	✓	✓	
Ganascia MP324 S	✓	✓	✓	✓	✓	
Ganascia MP324 TS	✓	✓	✓	✓	✓	
Ganascia MP324 U	✓	✓	✓	✓	✓	
Ganascia MP332 CC	✓	✓	✓	✓	✓	✓
Ganascia MP332 D	✓	✓	✓	✓	✓	✓
Ganascia MP332 P	✓	✓	✓	✓	✓	✓
Ganascia MP332 S	✓	✓	✓	✓	✓	✓
Ganascia MP332 TS	✓	✓	✓	✓	✓	✓
Ganascia MP332 U	✓	✓	✓	✓	✓	✓
Ganascia MP345 CC						✓
Ganascia MP345 D						✓
Ganascia MP345 P						✓
Ganascia MP345 S						✓

#### Perno accoppiatore-aggancio Cat

Carro	L				
Contrappeso	6,8 ton				
Tipo braccio	Mono		Mono HD		ME
Lunghezza avambraccio	3,20 m (10'6")	3,90 m (12'10")	2,80 m HD (9'2")	3,20 m HD (10'6")	2,55 m (8'4")
Ganascia MP324 CC	✓	✓	✓	✓	
Ganascia MP324 D	✓	✓	✓	✓	
Ganascia MP324 P	✓	✓	✓	✓	
Ganascia MP324 S	✓	✓	✓	✓	
Ganascia MP324 TS	✓	✓	✓	✓	
Ganascia MP324 U	✓	✓	✓	✓	
Ganascia MP332 CC	✓	✓*	✓	✓	✓
Ganascia MP332 D	✓		✓	✓*	✓*
Ganascia MP332 P	✓		✓	✓*	✓*
Ganascia MP332 S	✓	✓*	✓	✓	✓
Ganascia MP332 TS			✓*		
Ganascia MP332 U	✓		✓	✓*	✓*

(continua nella prossima pagina)

# Specifiche tecniche dei multiprocessori

## Abbinamento – Escavatori cingolati (continua)

 Match

 \* Gamma di funzionamento sull'anteriore

 No Match

### 336 (continua)

#### Perno accoppiatore-aggancio Cat (continua)

Carro	L					
Contrappeso	7,5 ton					
Tipo braccio	Mono			Mono HD		ME
Lunghezza avambraccio	2,80 m (9'2")	3,20 m (10'6")	3,90 m (12'10")	3,20 m HD (10'6")	3,90 m HD (12'10")	2,55 m (8'4")
Ganascia MP324 CC	✓	✓	✓	✓	✓	
Ganascia MP324 D	✓	✓	✓	✓	✓	
Ganascia MP324 P	✓	✓	✓	✓	✓	
Ganascia MP324 S	✓	✓	✓	✓	✓	
Ganascia MP324 TS	✓	✓	✓	✓	✓	
Ganascia MP324 U	✓	✓	✓	✓	✓	
Ganascia MP332 CC	✓	✓	✓*	✓	✓*	✓
Ganascia MP332 D	✓	✓	✓*	✓	✓*	✓
Ganascia MP332 P	✓	✓	✓*	✓	✓*	✓
Ganascia MP332 S	✓	✓	✓	✓	✓*	✓
Ganascia MP332 TS	✓	✓*		✓*		✓*
Ganascia MP332 U	✓	✓	✓*	✓	✓*	✓

#### Accoppiamento dedicato CW-45s

Carro	L						
Contrappeso	6,8 ton			7,5 ton			
Tipo braccio	Mono HD	ME	Mono		Mono HD	ME	
Lunghezza avambraccio	3,20 m HD (10'6")	2,55 m (8'4")	2,80 m (9'2")	3,20 m (10'6")	3,90 m (12'10")	3,20 m HD (10'6")	2,55 m (8'4")
Ganascia MP324 CC	✓		✓	✓	✓	✓	
Ganascia MP324 D	✓		✓	✓	✓	✓	
Ganascia MP324 P	✓		✓	✓	✓	✓	
Ganascia MP324 S	✓		✓	✓	✓	✓	
Ganascia MP324 TS	✓		✓	✓	✓	✓	
Ganascia MP324 U	✓		✓	✓	✓	✓	
Ganascia MP332 CC	✓	✓	✓	✓	✓	✓	✓
Ganascia MP332 D	✓	✓	✓	✓	✓	✓	✓
Ganascia MP332 P	✓	✓	✓	✓	✓	✓	✓
Ganascia MP332 S	✓	✓	✓	✓	✓	✓	✓
Ganascia MP332 TS		✓	✓	✓		✓	✓
Ganascia MP332 U	✓	✓	✓	✓	✓	✓	✓
Ganascia MP345 CC							✓*
Ganascia MP345 S							✓*

(continua nella prossima pagina)

## Abbinamento – Escavatori cingolati (continua)

 Match

 \* Gamma di funzionamento sull'anteriore

 No Match

### 336 (continua)

Accoppiamento dedicato CW-45

Carro	L							
Contrappeso	6,8 ton			7,5 ton				
Tipo braccio	Mono HD		ME	Mono			Mono HD	ME
Lunghezza avambraccio	2,80 m HD (9'2")	3,20 m HD (10'6")	2,55 m (8'4")	2,80 m (9'2")	3,20 m (10'6")	3,90 m (12'10")	3,20 m HD (10'6")	2,55 m (8'4")
Ganascia MP324 CC	✓	✓		✓	✓	✓	✓	
Ganascia MP324 D	✓	✓		✓	✓	✓	✓	
Ganascia MP324 P	✓	✓		✓	✓	✓	✓	
Ganascia MP324 S	✓	✓		✓	✓	✓	✓	
Ganascia MP324 TS	✓	✓		✓	✓	✓	✓	
Ganascia MP324 U	✓	✓		✓	✓	✓	✓	
Ganascia MP332 CC	✓	✓	✓	✓	✓	✓	✓	✓
Ganascia MP332 D	✓	✓	✓	✓	✓	✓	✓	✓
Ganascia MP332 P	✓	✓	✓	✓	✓	✓*	✓	✓
Ganascia MP332 S	✓	✓	✓	✓	✓	✓	✓	✓
Ganascia MP332 TS	✓*		✓	✓	✓		✓*	✓
Ganascia MP332 U	✓	✓	✓	✓	✓	✓*	✓	✓
Ganascia MP345 CC								✓*
Ganascia MP345 S								✓*

### 340D2

Imperniata

Carro	L					
Contrappeso	—			8,5 ton		
Tipo braccio	Mono HD	ME		Mono HD	ME	
Lunghezza avambraccio	3,20 m HD (10'6")	2,15 m (7'1")	2,55 m (8'4")	3,20 m HD (10'6")	2,15 m (7'1")	2,55 m (8'4")
Ganascia MP332 CC	✓	✓	✓	✓	✓	✓
Ganascia MP332 D	✓	✓	✓	✓	✓	✓
Ganascia MP332 P	✓	✓	✓	✓	✓	✓
Ganascia MP332 S	✓	✓	✓	✓	✓	✓
Ganascia MP332 TS	✓	✓	✓	✓	✓	✓
Ganascia MP345 CC		✓	✓		✓	✓
Ganascia MP345 D		✓	✓		✓	✓
Ganascia MP345 P		✓	✓		✓	✓
Ganascia MP345 S		✓	✓		✓	✓

(continua nella prossima pagina)

# Specifiche tecniche dei multiprocessori

## Abbinamento – Escavatori cingolati (continua)

 Match

 \* Gamma di funzionamento sull'anteriore

 No Match

### 340D2 (continua)

#### Perno accoppiatore-aggancio Cat

Carro	L					
Contrappeso	—			8,5 ton		
Tipo braccio	Mono HD	ME		Mono HD	ME	
Lunghezza avambraccio	3,20 m HD (10'6")	2,15 m (7'1")	2,55 m (8'4")	3,20 m HD (10'6")	2,15 m (7'1")	2,55 m (8'4")
Ganascia MP332 CC	✓	✓	✓	✓	✓	✓
Ganascia MP332 D	✓	✓	✓	✓	✓	✓
Ganascia MP332 P	✓	✓	✓	✓	✓	✓
Ganascia MP332 S	✓	✓	✓	✓	✓	✓
Ganascia MP332 TS	✓	✓	✓	✓	✓	✓
Ganascia MP332 U						
Ganascia MP345 CC		✓	✓*		✓	✓
Ganascia MP345 D		✓*			✓	✓
Ganascia MP345 P		✓*			✓	✓
Ganascia MP345 S		✓	✓*		✓	✓

#### Accoppiamento dedicato CW-45s

Carro	L					
Contrappeso	—			8,5 ton		
Tipo braccio	Mono HD	ME		Mono HD	ME	
Lunghezza avambraccio	3,20 m HD (10'6")	2,15 m (7'1")	2,55 m (8'4")	3,20 m HD (10'6")	2,15 m (7'1")	2,55 m (8'4")
Ganascia MP332 CC	✓	✓	✓	✓	✓	✓
Ganascia MP332 D	✓	✓	✓	✓	✓	✓
Ganascia MP332 P	✓	✓	✓	✓	✓	✓
Ganascia MP332 S	✓	✓	✓	✓	✓	✓
Ganascia MP332 TS	✓	✓	✓	✓	✓	✓
Ganascia MP332 U						
Ganascia MP345 CC		✓	✓		✓	✓
Ganascia MP345 D		✓	✓		✓	✓
Ganascia MP345 P		✓	✓		✓	✓
Ganascia MP345 S		✓	✓		✓	✓

(continua nella prossima pagina)



## Abbinamento – Escavatori cingolati (continua)

 Match

 \* Gamma di funzionamento sull'anteriore

 No Match

### 340D2 (continua)

Accoppiamento dedicato CW-45

Carro	L					
Contrappeso	—			8,5 ton		
Tipo braccio	Mono HD		ME	Mono HD		ME
Lunghezza avambraccio	3,20 m HD (10'6")	2,15 m (7'1")	2,55 m (8'4")	3,20 m HD (10'6")	2,15 m (7'1")	2,55 m (8'4")
Ganascia MP332 CC	✓	✓	✓	✓	✓	✓
Ganascia MP332 D	✓	✓	✓	✓	✓	✓
Ganascia MP332 P	✓	✓	✓	✓	✓	✓
Ganascia MP332 S	✓	✓	✓	✓	✓	✓
Ganascia MP332 TS	✓	✓	✓	✓	✓	✓
Ganascia MP332 U						
Ganascia MP345 CC		✓	✓		✓	✓
Ganascia MP345 D		✓	✓		✓	✓
Ganascia MP345 P		✓	✓		✓	✓
Ganascia MP345 S		✓	✓		✓	✓

### 340F

Imperniata

Carro	L		
Contrappeso	7,0 ton		
Tipo braccio	Mono HD		ME
Lunghezza avambraccio	2,80 m HD (9'2")	3,20 m HD (10'6")	2,55 m (8'4")
Ganascia MP332 CC	✓	✓	✓
Ganascia MP332 D	✓	✓	✓
Ganascia MP332 P	✓	✓	✓
Ganascia MP332 S	✓	✓	✓
Ganascia MP332 TS	✓	✓	✓
Ganascia MP345 CC			✓
Ganascia MP345 D			✓
Ganascia MP345 P			✓
Ganascia MP345 S			✓

Perno accoppiatore-aggancio Cat

Carro	L		
Contrappeso	7,0 ton		
Tipo braccio	Mono HD		ME
Lunghezza avambraccio	2,80 m HD (9'2")	3,20 m HD (10'6")	2,55 m (8'4")
Ganascia MP332 CC	✓	✓	✓
Ganascia MP332 D	✓	✓	✓
Ganascia MP332 P	✓	✓	✓
Ganascia MP332 S	✓	✓	✓
Ganascia MP332 TS	✓	✓	✓
Ganascia MP345 CC			✓
Ganascia MP345 D			✓
Ganascia MP345 P			✓
Ganascia MP345 S			✓

(continua nella prossima pagina)

# Specifiche tecniche dei multiprocessori

## Abbinamento – Escavatori cingolati (continua)

 Match

 \* Gamma di funzionamento sull'anteriore

 No Match

### 340F (continua)

#### Accoppiamento dedicato CW-45s

Carro	L		
Contrappeso	7,0 ton		
Tipo braccio	Mono HD		ME
Lunghezza avambraccio	2,80 m HD (9'2")	3,20 m HD (10'6")	2,55 m (8'4")
Ganascia MP332 CC	✓	✓	✓
Ganascia MP332 D	✓	✓	✓
Ganascia MP332 P	✓	✓	✓
Ganascia MP332 S	✓	✓	✓
Ganascia MP332 TS	✓	✓	✓
Ganascia MP345 CC			✓
Ganascia MP345 D			✓
Ganascia MP345 P			✓
Ganascia MP345 S			✓

#### Accoppiamento dedicato CW-45

Carro	L		
Contrappeso	7,0 ton		
Tipo braccio	Mono HD		ME
Lunghezza avambraccio	2,80 m HD (9'2")	3,20 m HD (10'6")	2,55 m (8'4")
Ganascia MP332 CC	✓	✓	✓
Ganascia MP332 D	✓	✓	✓
Ganascia MP332 P	✓	✓	✓
Ganascia MP332 S	✓	✓	✓
Ganascia MP332 TS	✓	✓	✓
Ganascia MP345 CC			✓
Ganascia MP345 D			✓
Ganascia MP345 P			✓
Ganascia MP345 S			✓

### 340F UHD

#### Imperniata

Carro	L-FIX					
Contrappeso	8,45 ton					
Tipo braccio	Postmontaggio (B)			Postmontaggio (S)		
Lunghezza avambraccio	2,80 m HD (9'2")	3,20 m HD (10'6")	3,90 m HD (12'10")	2,80 m HD (9'2")	3,20 m HD (10'6")	3,90 m HD (12'10")
Ganascia MP332 CC	✓	✓	✓	✓	✓	✓*
Ganascia MP332 D	✓	✓	✓	✓	✓	✓*
Ganascia MP332 P	✓	✓	✓	✓	✓	✓*
Ganascia MP332 S	✓	✓	✓	✓	✓	✓*
Ganascia MP332 TS	✓	✓	✓	✓	✓*	
Ganascia MP332 U						

(continua nella prossima pagina)

## Abbinamento – Escavatori cingolati (continua)

 Match

 \* Gamma di funzionamento sull'anteriore

 No Match

### 340F UHD (continua)

#### Imperniata (continua)

Carro	L-VG					
Contrappeso	8,45 ton					
Tipo braccio	Postmontaggio (B)			Postmontaggio (S)		
Lunghezza avambraccio	2,80 m HD (9'2")	3,20 m HD (10'6")	3,90 m HD (12'10")	2,80 m HD (9'2")	3,20 m HD (10'6")	3,90 m HD (12'10")
Ganascia MP332 CC	✓	✓	✓	✓	✓	✓
Ganascia MP332 D	✓	✓	✓	✓	✓	✓
Ganascia MP332 P	✓	✓	✓	✓	✓	✓
Ganascia MP332 S	✓	✓	✓	✓	✓	✓
Ganascia MP332 TS	✓	✓	✓	✓	✓	✓
Ganascia MP332 U						

#### Perno accoppiatore-aggancio Cat

Carro	L-FIX				
Contrappeso	8,45 ton				
Tipo braccio	Postmontaggio (B)			Postmontaggio (S)	
Lunghezza avambraccio	2,80 m HD (9'2")	3,20 m HD (10'6")	3,90 m HD (12'10")	2,80 m HD (9'2")	3,20 m HD (10'6")
Ganascia MP332 CC	✓	✓	✓	✓*	
Ganascia MP332 D	✓	✓	✓*	✓*	
Ganascia MP332 P	✓	✓	✓*		
Ganascia MP332 S	✓	✓	✓	✓*	✓*
Ganascia MP332 TS	✓	✓			

#### Perno accoppiatore-aggancio Cat (continua)

Carro	L-VG					
Contrappeso	8,45 ton					
Tipo braccio	Postmontaggio (B)			Postmontaggio (S)		
Lunghezza avambraccio	2,80 m HD (9'2")	3,20 m HD (10'6")	3,90 m HD (12'10")	2,80 m HD (9'2")	3,20 m HD (10'6")	3,90 m HD (12'10")
Ganascia MP332 CC	✓	✓	✓	✓	✓	✓
Ganascia MP332 D	✓	✓	✓	✓	✓	✓
Ganascia MP332 P	✓	✓	✓		✓	✓
Ganascia MP332 S	✓	✓	✓	✓	✓	✓
Ganascia MP332 TS	✓	✓				

(continua nella prossima pagina)

# Specifiche tecniche dei multiprocessori

## Abbinamento – Escavatori cingolati (continua)

 Match

 \* Gamma di funzionamento sull'anteriore

 No Match

### 340F UHD (continua)

#### Accoppiamento dedicato CW-45s

Carro	L-FIX				
Contrappeso	8,45 ton				
Tipo braccio	Postmontaggio (B)			Postmontaggio (S)	
Lunghezza avambraccio	2,80 m HD (9'2")	3,20 m HD (10'6")	3,90 m HD (12'10")	2,80 m HD (9'2")	3,20 m HD (10'6")
Ganascia MP332 CC	✓	✓	✓	✓	✓*
Ganascia MP332 D	✓	✓	✓	✓*	✓*
Ganascia MP332 P	✓	✓	✓	✓*	✓*
Ganascia MP332 S	✓	✓	✓	✓	✓*
Ganascia MP332 TS	✓	✓			

#### Accoppiamento dedicato CW-45s (continua)

Carro	L-VG					
Contrappeso	8,45 ton					
Tipo braccio	Postmontaggio (B)			Postmontaggio (S)		
Lunghezza avambraccio	2,80 m HD (9'2")	3,20 m HD (10'6")	3,90 m HD (12'10")	2,80 m HD (9'2")	3,20 m HD (10'6")	3,90 m HD (12'10")
Ganascia MP332 CC	✓	✓	✓	✓	✓	✓
Ganascia MP332 D	✓	✓	✓	✓	✓	✓
Ganascia MP332 P	✓	✓	✓	✓	✓	✓
Ganascia MP332 S	✓	✓	✓	✓	✓	✓
Ganascia MP332 TS	✓	✓			✓	

#### Accoppiamento dedicato CW-45

Carro	L-FIX				
Contrappeso	8,45 ton				
Tipo braccio	Postmontaggio (B)			Postmontaggio (S)	
Lunghezza avambraccio	2,80 m HD (9'2")	3,20 m HD (10'6")	3,90 m HD (12'10")	2,80 m HD (9'2")	3,20 m HD (10'6")
Ganascia MP332 CC	✓	✓	✓	✓	✓*
Ganascia MP332 D	✓	✓	✓	✓*	✓*
Ganascia MP332 P	✓	✓	✓	✓*	
Ganascia MP332 S	✓	✓	✓	✓	✓*
Ganascia MP332 TS	✓	✓			

(continua nella prossima pagina)

## Abbinamento – Escavatori cingolati (continua)

 Match

 \* Gamma di funzionamento sull'anteriore

 No Match

### 340F UHD (continua)

Accoppiamento dedicato CW-45 (continua)

Carro	L-VG					
Contrappeso	8,45 ton					
Tipo braccio	Postmontaggio (B)			Postmontaggio (S)		
Lunghezza avambraccio	2,80 m HD (9'2")	3,20 m HD (10'6")	3,90 m HD (12'10")	2,80 m HD (9'2")	3,20 m HD (10'6")	3,90 m HD (12'10")
Ganascia MP332 CC	✓	✓	✓	✓	✓	✓
Ganascia MP332 D	✓	✓	✓	✓	✓	✓
Ganascia MP332 P	✓	✓	✓	✓	✓	✓
Ganascia MP332 S	✓	✓	✓	✓	✓	✓
Ganascia MP332 TS	✓	✓			✓	

### 340

Imperniata

Carro	L		LN		HD High Wide		
Contrappeso	9,0 ton		9,0 ton		7,5 ton		
Tipo braccio	Dritto		Dritto		Mono		ME
Lunghezza avambraccio	3,20 m (10'6")	3,90 m HD (12'10")	3,20 m (10'6")	3,90 m HD (12'10")	3,20 m (10'6")	3,90 m HD (12'10")	2,55 m (8'4")
Ganascia MP332 CC	✓	✓	✓	✓	✓	✓	✓
Ganascia MP332 D	✓	✓	✓	✓	✓	✓	✓
Ganascia MP332 P	✓	✓	✓	✓	✓	✓	✓
Ganascia MP332 S	✓	✓	✓	✓	✓	✓	✓
Ganascia MP332 TS	✓	✓	✓	✓*	✓	✓	✓
Ganascia MP332 U	✓	✓	✓	✓	✓	✓	✓
Ganascia MP345 CC							✓
Ganascia MP345 D							✓
Ganascia MP345 P							✓
Ganascia MP345 S							✓

Perno accoppiatore-aggancio Cat

Carro	L		LN		HD High Wide		
Contrappeso	9,0 ton		9,0 ton		7,5 ton		
Tipo braccio	Dritto		Dritto		Mono		ME
Lunghezza avambraccio	3,20 m (10'6")	3,90 m (12'10")	3,20 m (10'6")	3,90 m (12'10")	3,20 m (10'6")	3,90 m (12'10")	2,55 m (8'4")
Ganascia MP332 CC	✓	✓	✓		✓	✓	✓
Ganascia MP332 D	✓		✓		✓	✓	✓
Ganascia MP332 P					✓	✓	✓
Ganascia MP332 S	✓	✓	✓	✓*	✓	✓	✓
Ganascia MP332 TS					✓		✓
Ganascia MP332 U					✓	✓	✓
Ganascia MP345 CC							✓
Ganascia MP345 D							✓
Ganascia MP345 S							✓

(continua nella prossima pagina)

# Specifiche tecniche dei multiprocessori

## Abbinamento – Escavatori cingolati (continua)

 Match

 \* Gamma di funzionamento sull'anteriore

 No Match

### 340 (continua)

#### Accoppiamento dedicato CW-45s

Carro	L		LN		HD High Wide		
Contrappeso	9,0 ton		9,0 ton		7,5 ton		
Tipo braccio	Dritto		Dritto		Mono		ME
Lunghezza avambraccio	3,20 m (10'6")	3,90 m (12'10")	3,20 m (10'6")	3,90 m (12'10")	3,20 m (10'6")	3,90 m (12'10")	2,55 m (8'4")
Ganascia MP332 CC	✓	✓	✓	✓*	✓	✓	✓
Ganascia MP332 D	✓	✓	✓	✓*	✓	✓	✓
Ganascia MP332 P	✓	✓	✓	✓*	✓	✓	✓
Ganascia MP332 S	✓	✓	✓	✓*	✓	✓	✓
Ganascia MP332 TS					✓		✓
Ganascia MP332 U	✓		✓		✓	✓	✓
Ganascia MP345 CC							✓
Ganascia MP345 D							✓
Ganascia MP345 P							✓
Ganascia MP345 S							✓

#### Accoppiamento dedicato CW-45

Carro	L		LN		HD High Wide		
Contrappeso	9,0 ton		9,0 ton		7,5 ton		
Tipo braccio	Dritto		Dritto		Mono		ME
Lunghezza avambraccio	3,20 m (10'6")	3,90 m (12'10")	3,20 m (10'6")	3,90 m (12'10")	3,20 m (10'6")	3,90 m (12'10")	2,55 m (8'4")
Ganascia MP332 CC	✓	✓	✓	✓*	✓	✓	✓
Ganascia MP332 D	✓	✓	✓		✓	✓	✓
Ganascia MP332 P	✓		✓		✓	✓	✓
Ganascia MP332 S	✓	✓	✓	✓*	✓	✓	✓
Ganascia MP332 TS					✓		✓
Ganascia MP332 U	✓		✓		✓	✓	✓
Ganascia MP345 CC							✓
Ganascia MP345 D							✓
Ganascia MP345 P							✓
Ganascia MP345 S							✓

(continua nella prossima pagina)

## Abbinamento – Escavatori cingolati (continua)

 Match

 \* Gamma di funzionamento sull'anteriore

 No Match

### 345 GC

#### Imperniata

Carro	—			
Contrappeso	8,5 ton			
Tipo braccio	Mono HD		ME	
Lunghezza avambraccio	2,90 m HD (9'6")	3,35 m HD (11'0")	2,50 m (8'2")	3,00 m (9'10")
Ganascia MP332 CC	✓	✓		
Ganascia MP332 D	✓	✓		
Ganascia MP332 P	✓	✓		
Ganascia MP332 S	✓	✓		
Ganascia MP332 TS	✓	✓		
Ganascia MP332 U	✓	✓		
Ganascia MP345 CC	✓	✓	✓	✓
Ganascia MP345 D	✓	✓*	✓	✓
Ganascia MP345 P	✓	✓*	✓	✓*
Ganascia MP345 S	✓	✓	✓	✓

#### Perno accoppiatore-aggancio Cat

Carro	—	
Contrappeso	8,5 ton	
Tipo braccio	Mono HD	
Lunghezza avambraccio	2,90 m HD (9'6")	3,35 m HD (11'0")
Ganascia MP332 CC	✓	✓
Ganascia MP332 D	✓	✓
Ganascia MP332 P	✓	✓
Ganascia MP332 S	✓	✓
Ganascia MP332 TS	✓	✓*
Ganascia MP332 U	✓	✓

#### Accoppiamento dedicato CW-55

Carro	—		
Contrappeso	8,5 ton		
Tipo braccio	Mono HD		ME
Lunghezza avambraccio	2,90 m HD (9'6")	3,35 m HD (11'0")	2,50 m (8'2")
Ganascia MP332 CC	✓	✓	
Ganascia MP332 D	✓	✓	
Ganascia MP332 P	✓	✓	
Ganascia MP332 S	✓	✓	
Ganascia MP332 TS	✓	✓*	
Ganascia MP332 U	✓	✓	
Ganascia MP345 CC			✓*
Ganascia MP345 D			
Ganascia MP345 P			
Ganascia MP345 S			✓*

(continua nella prossima pagina)

# Specifiche tecniche dei multiprocessori

## Abbinamento – Escavatori cingolati (continua)

 Match

 \* Gamma di funzionamento sull'anteriore

 No Match

### 349D2

#### Imperniata

Carro	—				L-FIX			
Contrappeso	—				—			
Tipo braccio	Mono HD		ME		Mono HD		ME	
Lunghezza avambraccio	3,35 m HD (11'0")	3,90 m HD (12'10")	2,50 m (8'2")	3,00 m (9'10")	3,35 m HD (11'0")	3,90 m HD (12'10")	2,50 m (8'2")	3,00 m (9'10")
Ganascia MP345 CC	✓	✓	✓	✓	✓	✓	✓	✓
Ganascia MP345 D	✓	✓	✓	✓	✓	✓	✓	✓
Ganascia MP345 P	✓	✓	✓	✓	✓	✓	✓	✓
Ganascia MP345 S	✓	✓	✓	✓	✓	✓	✓	✓
Ganascia MP365 CC			✓				✓	✓*
Ganascia MP365 D							✓*	
Ganascia MP365 S			✓*				✓*	

#### Perno accoppiatore-aggiaccio Cat

Carro	—			L-FIX		
Contrappeso	—			—		
Tipo braccio	Mono HD		Mono HD		Mono HD	
Lunghezza avambraccio	3,35 m HD (11'0")	3,35 m HD (11'0")	3,90 m HD (12'10")	3,35 m HD (11'0")	3,35 m HD (11'0")	3,90 m HD (12'10")
Ganascia MP345 CC	✓*	✓*	✓*			
Ganascia MP345 D	✓*	✓*				
Ganascia MP345 P		✓*				
Ganascia MP345 S	✓*	✓*	✓*			

#### Accoppiamento dedicato CW-55

Carro	—				L-FIX			
Contrappeso	—				—			
Tipo braccio	Mono HD		ME		Mono HD		ME	
Lunghezza avambraccio	3,35 m HD (11'0")	3,90 m HD (12'10")	2,50 m (8'2")	3,00 m (9'10")	3,35 m HD (11'0")	3,90 m HD (12'10")	2,50 m (8'2")	3,00 m (9'10")
Ganascia MP345 CC	✓	✓*	✓	✓	✓	✓*	✓	✓
Ganascia MP345 D	✓*		✓	✓*	✓*		✓	✓
Ganascia MP345 P	✓*		✓	✓*	✓*		✓	✓*
Ganascia MP345 S	✓	✓*	✓	✓	✓	✓*	✓	✓

(continua nella prossima pagina)



## Abbinamento – Escavatori cingolati (continua)

 Match

 \* Gamma di funzionamento sull'anteriore

 No Match

### 349F

Imperniata

Carro	L-FIX				
Contrappeso	—				
Tipo braccio	Mono HD		Long-Mono	ME	
Lunghezza avambraccio	3,40 m HD (11'2")	3,90 m HD (12'10")	4,30 m HD (14'1")	2,50 m (8'2")	3,00 m (9'10")
Ganascia MP332 CC	✓	✓	✓		
Ganascia MP332 D	✓	✓	✓		
Ganascia MP332 P	✓	✓	✓		
Ganascia MP332 S	✓	✓	✓		
Ganascia MP332 TS	✓	✓	✓		
Ganascia MP332 U					
Ganascia MP345 CC	✓	✓	✓	✓	✓
Ganascia MP345 D	✓	✓	✓*	✓	✓
Ganascia MP345 P	✓	✓	✓*	✓	✓
Ganascia MP345 S	✓	✓	✓	✓	✓
Ganascia MP365 CC				✓	✓*
Ganascia MP365 D				✓	
Ganascia MP365 P				✓*	
Ganascia MP365 S				✓	✓*

Perno accoppiatore-aggiaccio Cat

Carro	L-FIX		
Contrappeso	—		
Tipo braccio	Mono HD		Long-Mono
Lunghezza avambraccio	3,40 m HD (11'2")	3,90 m HD (12'10")	4,30 m HD (14'1")
Ganascia MP332 CC	✓	✓	✓
Ganascia MP332 D	✓	✓	✓
Ganascia MP332 P	✓	✓	✓
Ganascia MP332 S	✓	✓	✓
Ganascia MP332 TS	✓	✓	
Ganascia MP332 U			
Ganascia MP345 CC	✓	✓*	
Ganascia MP345 D	✓		
Ganascia MP345 P	✓*		
Ganascia MP345 S	✓	✓*	

(continua nella prossima pagina)

# Specifiche tecniche dei multiprocessori

## Abbinamento – Escavatori cingolati (continua)

 Match

 \* Gamma di funzionamento sull'anteriore

 No Match

### 349F XE

Imperniata

Carro	L-FIX				
Contrappeso	—				
Tipo braccio	Mono HD		Long-Mono	ME	
Lunghezza avambraccio	3,40 m HD (11'2")	3,90 m HD (12'10")	4,30 m HD (14'1")	2,50 m (8'2")	3,00 m (9'10")
Ganascia MP332 CC	✓	✓	✓		
Ganascia MP332 D	✓	✓	✓		
Ganascia MP332 P	✓	✓	✓		
Ganascia MP332 S	✓	✓	✓		
Ganascia MP332 TS	✓	✓	✓		
Ganascia MP332 U					
Ganascia MP345 CC	✓	✓	✓	✓	✓
Ganascia MP345 D	✓	✓	✓*	✓	✓
Ganascia MP345 P	✓	✓	✓*	✓	✓
Ganascia MP345 S	✓	✓	✓	✓	✓
Ganascia MP365 CC				✓	✓*
Ganascia MP365 D				✓	
Ganascia MP365 P				✓*	
Ganascia MP365 S				✓	✓*

Perno accoppiatore-aggiaccio Cat

Carro	L-FIX		
Contrappeso	—		
Tipo braccio	Mono HD		Long-Mono
Lunghezza avambraccio	3,40 m HD (11'2")	3,90 m HD (12'10")	4,30 m HD (14'1")
Ganascia MP332 CC	✓	✓	✓
Ganascia MP332 D	✓	✓	✓
Ganascia MP332 P	✓	✓	✓
Ganascia MP332 S	✓	✓	✓
Ganascia MP332 TS	✓	✓	
Ganascia MP332 U			
Ganascia MP345 CC	✓	✓*	
Ganascia MP345 D	✓		
Ganascia MP345 P	✓*		
Ganascia MP345 S	✓	✓*	

(continua nella prossima pagina)

## Abbinamento – Escavatori cingolati (continua)

 Match

 \* Gamma di funzionamento sull'anteriore

 No Match

**349**

Imperniata

Carro	L				
Contrappeso	9,0 ton				
Tipo braccio	Mono HD		Long-Mono	ME	
Lunghezza avambraccio	3,35 m HD (11'0")	3,90 m HD (12'10")	4,30 m HD (14'1")	2,50 m (8'2")	3,00 m (9'10")
Ganascia MP332 CC	✓	✓	✓		
Ganascia MP332 D	✓	✓	✓		
Ganascia MP332 P	✓	✓	✓		
Ganascia MP332 S	✓	✓	✓		
Ganascia MP332 TS	✓	✓	✓		
Ganascia MP332 U	✓	✓	✓		
Ganascia MP345 CC	✓	✓	✓*	✓	✓
Ganascia MP345 D	✓	✓	✓*	✓	✓
Ganascia MP345 P	✓	✓		✓	✓
Ganascia MP345 S	✓	✓	✓*	✓	✓
Ganascia MP365 CC				✓	✓*
Ganascia MP365 D				✓*	
Ganascia MP365 P				✓*	
Ganascia MP365 S				✓*	

Perno accoppiatore-aggancio Cat

Carro	L		
Contrappeso	9,0 ton		
Tipo braccio	Mono HD		Long-Mono
Lunghezza avambraccio	3,35 m HD (11'0")	3,90 m HD (12'10")	4,30 m HD (14'1")
Ganascia MP332 CC	✓	✓	✓
Ganascia MP332 D	✓	✓	✓*
Ganascia MP332 P	✓	✓	✓*
Ganascia MP332 S	✓	✓	✓
Ganascia MP332 TS	✓	✓	
Ganascia MP332 U	✓	✓	✓*
Ganascia MP345 CC	✓	✓*	
Ganascia MP345 D	✓*		
Ganascia MP345 P	✓*		
Ganascia MP345 S	✓	✓*	

(continua nella prossima pagina)

# Specifiche tecniche dei multiprocessori

## Abbinamento – Escavatori cingolati (continua)

 Match

 \* Gamma di funzionamento sull'anteriore

 No Match

### 349 (continua)

Accoppiamento dedicato CW-55

Carro	L		
Contrappeso	9,0 ton		
Tipo braccio	Mono HD	ME	
Lunghezza avambraccio	3,35 m HD (11'0")	2,50 m (8'2")	3,00 m (9'10")
Ganascia MP332 CC	✓		
Ganascia MP332 D	✓		
Ganascia MP332 P	✓		
Ganascia MP332 S	✓		
Ganascia MP332 TS	✓		
Ganascia MP332 U	✓		
Ganascia MP345 CC		✓	✓
Ganascia MP345 D		✓	✓
Ganascia MP345 P		✓	✓
Ganascia MP345 S		✓	✓

### 352F

Imperniata

Carro	L-VG					
Contrappeso	—					
Tipo braccio	Mono HD			Long-Mono	ME	
Lunghezza avambraccio	2,90 m HD (9'6")	3,40 m HD (11'2")	3,90 m HD (12'10")	4,30 m HD (14'1")	2,50 m (8'2")	3,00 m (9'10")
Ganascia MP332 CC	✓	✓	✓			
Ganascia MP332 D	✓	✓*	✓	✓		
Ganascia MP332 P	✓	✓	✓	✓		
Ganascia MP332 S	✓	✓	✓	✓		
Ganascia MP332 TS	✓	✓	✓	✓		
Ganascia MP332 U						
Ganascia MP345 CC	✓	✓	✓	✓	✓	✓
Ganascia MP345 D	✓	✓	✓	✓	✓	✓
Ganascia MP345 P	✓	✓	✓	✓	✓	✓
Ganascia MP345 S	✓	✓	✓	✓	✓	✓
Ganascia MP365 CC					✓	✓
Ganascia MP365 D					✓	✓
Ganascia MP365 P					✓	✓
Ganascia MP365 S					✓	✓

(continua nella prossima pagina)

## Abbinamento – Escavatori cingolati (continua)

 Match

 \* Gamma di funzionamento sull'anteriore

 No Match

### 352F (continua)

#### Perno accoppiatore-aggancio Cat

Carro	L-VG			
Contrappeso	—			
Tipo braccio	Mono HD			Long-Mono
Lunghezza avambraccio	2,90 m HD (9'6")	3,40 m HD (11'2")	3,90 m HD (12'10")	4,30 m HD (14'1")
Ganascia MP332 CC		✓	✓	
Ganascia MP332 D	✓	✓	✓	
Ganascia MP332 P		✓	✓	
Ganascia MP332 S	✓	✓*	✓	
Ganascia MP332 TS	✓	✓	✓	
Ganascia MP332 U				
Ganascia MP345 CC		✓	✓	
Ganascia MP345 D	✓	✓	✓	✓
Ganascia MP345 P		✓*	✓	✓*
Ganascia MP345 S	✓		✓	

#### Accoppiamento dedicato CW-55

Carro	L-VG			
Contrappeso	—			
Tipo braccio	Mono HD		ME	
Lunghezza avambraccio	2,90 m HD (9'6")	3,40 m HD (11'2")	2,50 m (8'2")	3,00 m (9'10")
Ganascia MP332 CC	✓	✓		
Ganascia MP332 D	✓	✓		
Ganascia MP332 P	✓	✓		
Ganascia MP332 S	✓	✓		
Ganascia MP332 TS	✓	✓		
Ganascia MP332 U				
Ganascia MP345 CC	✓	✓	✓	✓
Ganascia MP345 D	✓	✓	✓	✓
Ganascia MP345 P	✓	✓	✓	✓
Ganascia MP345 S	✓	✓	✓	✓
Ganascia MP365 CC			✓	✓
Ganascia MP365 D			✓	✓
Ganascia MP365 P			✓	✓
Ganascia MP365 S			✓	✓

(continua nella prossima pagina)

# Specifiche tecniche dei multiprocessori

## Abbinamento – Escavatori cingolati (continua)

 Match

 \* Gamma di funzionamento sull'anteriore

 No Match

### 352F XE

Imperniata

Carro	L-VG					
Contrappeso	—					
Tipo braccio	Mono HD			Long-Mono	ME	
Lunghezza avambraccio	2,90 m HD (9'6")	3,40 m HD (11'2")	3,90 m HD (12'10")	4,30 m HD (14'1")	2,50 m (8'2")	3,00 m (9'10")
Ganascia MP332 CC	✓	✓	✓	✓		
Ganascia MP332 D	✓	✓	✓	✓		
Ganascia MP332 P	✓	✓	✓	✓		
Ganascia MP332 S	✓	✓	✓	✓		
Ganascia MP332 TS	✓	✓	✓	✓		
Ganascia MP345 CC	✓	✓	✓	✓	✓	✓
Ganascia MP345 D	✓	✓	✓	✓	✓	✓
Ganascia MP345 P	✓	✓	✓	✓	✓	✓
Ganascia MP345 S	✓	✓	✓	✓	✓	✓
Ganascia MP365 CC					✓	✓
Ganascia MP365 D					✓	✓
Ganascia MP365 P					✓	✓*
Ganascia MP365 S					✓	✓

### Perno accoppiatore-aggancio Cat

Carro	L-VG			
Contrappeso	—			
Tipo braccio	Mono HD			Long-Mono
Lunghezza avambraccio	2,90 m HD (9'6")	3,40 m HD (11'2")	3,90 m HD (12'10")	4,30 m HD (14'1")
Ganascia MP332 CC	✓	✓	✓	✓
Ganascia MP332 D	✓	✓	✓	✓
Ganascia MP332 P	✓	✓	✓	✓
Ganascia MP332 S	✓	✓	✓	✓
Ganascia MP332 TS	✓	✓	✓	✓
Ganascia MP332 U				
Ganascia MP345 CC	✓	✓	✓	
Ganascia MP345 D	✓	✓		
Ganascia MP345 P	✓	✓		
Ganascia MP345 S	✓	✓	✓	

(continua nella prossima pagina)

## Abbinamento – Escavatori cingolati (continua)

 Match

 \* Gamma di funzionamento sull'anteriore

 No Match

### 352F XE (continua)

Accoppiamento dedicato CW-55

Carro	L-VG			
Contrappeso	—			
Tipo braccio	Mono HD		ME	
Lunghezza avambraccio	2,90 m HD (9'6")	3,40 m HD (11'2")	2,50 m (8'2")	3,00 m (9'10")
Ganascia MP332 CC	✓	✓		
Ganascia MP332 D	✓	✓		
Ganascia MP332 P	✓	✓		
Ganascia MP332 S	✓	✓		
Ganascia MP332 TS	✓	✓		
Ganascia MP332 U				
Ganascia MP345 CC	✓	✓	✓	✓
Ganascia MP345 D	✓	✓	✓	✓
Ganascia MP345 P	✓	✓	✓	✓
Ganascia MP345 S	✓	✓	✓	✓
Ganascia MP365 CC			✓	
Ganascia MP365 D			✓*	
Ganascia MP365 P				
Ganascia MP365 S			✓*	

### 352

Imperniata

Carro	L-VG					
Contrappeso	9,0 ton					
Tipo braccio	Mono HD			Long-Mono	ME	
Lunghezza avambraccio	2,90 m HD (9'6")	3,35 m HD (11'0")	3,90 m HD (12'10")	4,30 m HD (14'1")	2,50 m (8'2")	3,00 m (9'10")
Ganascia MP332 CC	✓	✓	✓	✓		
Ganascia MP332 D	✓	✓	✓	✓		
Ganascia MP332 P	✓	✓	✓	✓		
Ganascia MP332 S	✓	✓	✓	✓		
Ganascia MP332 TS	✓	✓	✓	✓		
Ganascia MP332 U	✓	✓	✓	✓		
Ganascia MP345 CC	✓	✓		✓	✓	✓
Ganascia MP345 D	✓	✓		✓	✓	✓
Ganascia MP345 P	✓	✓		✓	✓	✓
Ganascia MP345 S	✓	✓		✓	✓	✓
Ganascia MP365 CC					✓	✓
Ganascia MP365 D					✓	✓
Ganascia MP365 P					✓	✓*
Ganascia MP365 S					✓	✓

(continua nella prossima pagina)

# Specifiche tecniche dei multiprocessori

## Abbinamento – Escavatori cingolati (continua)

 Match

 \* Gamma di funzionamento sull'anteriore

 No Match

### 352 (continua)

#### Perno accoppiatore-aggancio Cat

Carro	L-VG			
Contrappeso	9,0 ton			
Tipo braccio	Mono HD			Long-Mono
Lunghezza avambraccio	2,90 m HD (9'6")	3,35 m HD (11'0")	3,90 m HD (12'10")	4,30 m HD (14'1")
Ganascia MP332 CC	✓	✓	✓	✓
Ganascia MP332 D	✓	✓	✓	✓
Ganascia MP332 P	✓	✓	✓	✓
Ganascia MP332 S	✓	✓	✓	✓
Ganascia MP332 TS	✓	✓	✓	✓
Ganascia MP332 U	✓	✓	✓	✓
Ganascia MP345 CC	✓	✓		
Ganascia MP345 D	✓	✓		
Ganascia MP345 P	✓	✓		
Ganascia MP345 S	✓	✓		

#### Accoppiamento dedicato CW-55

Carro	L-VG				
Contrappeso	9,0 ton				
Tipo braccio	Mono HD		ME		Long-Mono
Lunghezza avambraccio	2,90 m HD (9'6")	3,35 m HD (11'0")	2,50 m (8'2")	3,00 m (9'10")	4,30 m HD (14'1")
Ganascia MP332 CC	✓	✓			✓
Ganascia MP332 D	✓	✓			✓
Ganascia MP332 P	✓	✓			✓
Ganascia MP332 S	✓	✓			✓
Ganascia MP332 TS	✓	✓			✓
Ganascia MP332 U	✓	✓			✓
Ganascia MP345 CC	✓	✓	✓	✓	
Ganascia MP345 D	✓	✓	✓	✓	
Ganascia MP345 P	✓	✓	✓	✓	
Ganascia MP345 S	✓	✓	✓	✓	
Ganascia MP365 CC			✓*		
Ganascia MP365 D					
Ganascia MP365 P					
Ganascia MP365 S			✓*		

(continua nella prossima pagina)



## Abbinamento – Escavatori cingolati (continua)

 Match

 \* Gamma di funzionamento sull'anteriore

 No Match

### 374F

Imperniata

Carro	L					
Contrappeso	—					
Tipo braccio	Mono				ME	
Lunghezza avambraccio	2,84 m HD (9'4")	3,60 m HD (11'10")	4,15 m HD (13'7")	4,67 m HD (15'4")	2,57 m (8'5")	3,00 m (9'10")
Ganascia MP365 CC	✓	✓	✓	✓	✓	✓
Ganascia MP365 D	✓	✓	✓	✓	✓	✓
Ganascia MP365 P	✓	✓	✓	✓	✓	✓
Ganascia MP365 S	✓	✓	✓	✓	✓	✓

Accoppiamento dedicato CW-70

Carro	L					
Contrappeso	—					
Tipo braccio	Mono				ME	
Lunghezza avambraccio	2,84 m HD (9'4")	3,60 m HD (11'10")	4,15 m HD (13'7")	4,67 m HD (15'4")	2,57 m (8'5")	3,00 m (9'10")
Ganascia MP365 CC	✓	✓	✓	✓*	✓	✓
Ganascia MP365 D	✓	✓	✓	✓*	✓	✓
Ganascia MP365 P	✓	✓	✓*	✓*	✓	✓
Ganascia MP365 S	✓	✓	✓	✓*	✓	✓

### 390F

Imperniata

Carro	L			
Contrappeso	—			
Tipo braccio	Mono		GP	
Lunghezza avambraccio	4,40 m HD (14'5")	5,50 m HD (18'1")	4,40 m HD (14'5")	5,50 m HD (18'1")
Ganascia MP365 CC	✓	✓*	✓	✓
Ganascia MP365 D	✓*	✓*	✓	✓
Ganascia MP365 P	✓*	✓*	✓	✓
Ganascia MP365 S	✓	✓*	✓	✓

Accoppiamento dedicato CW-70

Carro	L
Contrappeso	—
Tipo braccio	GP
Lunghezza avambraccio	4,40 m HD (14'5")
Ganascia MP365 CC	✓
Ganascia MP365 D	✓
Ganascia MP365 P	✓
Ganascia MP365 S	✓

# Specifiche tecniche dei multiprocessori

## Abbinamento – Escavatori gommati

 Match

 \* Gamma di funzionamento sull'anteriore

 No Match

### M318F

#### Imperniata

Carro	Stabilizzatori anteriori; Lama posteriore					
Contrappeso	3,4 ton			3,9 ton		
Tipo braccio	1 PC			1 PC		
Lunghezza avambraccio	2,10 m (6'11")	2,40 m (7'10")	2,60 m (8'6")	2,10 m (6'11")	2,40 m (7'10")	2,60 m (8'6")
Ganascia MP318 CC	✓	✓	✓	✓	✓	✓
Ganascia MP318 D	✓	✓	✓	✓	✓	✓
Ganascia MP318 P	✓	✓	✓	✓	✓	✓
Ganascia MP318 S	✓	✓	✓	✓	✓	✓
Ganascia MP318 U	✓	✓	✓	✓	✓	✓

#### Imperniata (continua)

Carro	Stabilizzatori anteriori e posteriori					
Contrappeso	3,4 ton			3,9 ton		
Tipo braccio	1 PC			1 PC		
Lunghezza avambraccio	2,10 m (6'11")	2,40 m (7'10")	2,60 m (8'6")	2,10 m (6'11")	2,40 m (7'10")	2,60 m (8'6")
Ganascia MP318 CC	✓	✓	✓	✓	✓	✓
Ganascia MP318 D	✓	✓	✓	✓	✓	✓
Ganascia MP318 P	✓	✓	✓	✓	✓	✓
Ganascia MP318 S	✓	✓	✓	✓	✓	✓
Ganascia MP318 U	✓	✓	✓	✓	✓	✓

#### Imperniata (continua)

Carro	Stabilizzatori anteriori; Lama posteriore (Wide U/C)					
Contrappeso	3,4 ton			3,9 ton		
Tipo braccio	1 PC			1 PC		
Lunghezza avambraccio	2,10 m (6'11")	2,40 m (7'10")	2,60 m (8'6")	2,10 m (6'11")	2,40 m (7'10")	2,60 m (8'6")
Ganascia MP318 CC	✓	✓	✓	✓	✓	✓
Ganascia MP318 D	✓	✓	✓	✓	✓	✓
Ganascia MP318 P	✓	✓	✓	✓	✓	✓
Ganascia MP318 S	✓	✓	✓	✓	✓	✓
Ganascia MP318 U	✓	✓	✓	✓	✓	✓

#### Imperniata (continua)

Carro	Lama posteriore			
Contrappeso	3,4 ton	3,9 ton		
Tipo braccio	1 PC	1 PC		
Lunghezza avambraccio	2,10 m (6'11")	2,10 m (6'11")	2,40 m (7'10")	2,60 m (8'6")
Ganascia MP318 CC		✓*		
Ganascia MP318 D		✓*	✓*	
Ganascia MP318 P				
Ganascia MP318 S	✓*	✓	✓*	✓*
Ganascia MP318 U		✓*		

(continua nella prossima pagina)

## Abbinamento – Escavatori gommati (continua)

 Match

 \* Gamma di funzionamento sull'anteriore

 No Match

### M318F (continua)

#### Imperniata (continua)

Carro	Lama posteriore (Wide U/C)					
	3,4 ton			3,9 ton		
Tipo braccio	1 PC			1 PC		
Lunghezza avambraccio	2,10 m (6'11")	2,40 m (7'10")	2,60 m (8'6")	2,10 m (6'11")	2,40 m (7'10")	2,60 m (8'6")
Ganascia MP318 CC	✓	✓*		✓	✓	✓
Ganascia MP318 D	✓*	✓*		✓	✓	✓*
Ganascia MP318 P				✓	✓*	
Ganascia MP318 S	✓	✓*	✓*	✓	✓	✓
Ganascia MP318 U	✓*			✓	✓	✓*

#### Perno accoppiatore-aggancio Cat

Carro	Stabilizzatori anteriori; Lama posteriore		Stabilizzatori anteriori e posteriori		Stabilizzatori anteriori; Lama posteriore (Wide U/C)		Lama posteriore (Wide U/C)
	3,4 ton	3,9 ton	3,4 ton	3,9 ton	3,4 ton	3,9 ton	
Tipo braccio	1 PC	1 PC	1 PC	1 PC	1 PC	1 PC	1 PC
Lunghezza avambraccio	2,10 m (6'11")	2,10 m (6'11")	2,10 m (6'11")	2,10 m (6'11")	2,10 m (6'11")	2,10 m (6'11")	2,10 m (6'11")
Ganascia MP318 CC							
Ganascia MP318 D							
Ganascia MP318 P							
Ganascia MP318 S	✓	✓	✓	✓	✓	✓	✓*
Ganascia MP318 U							

#### Accoppiamento dedicato CW-20s

Carro	Stabilizzatori anteriori; Lama posteriore					
	3,4 ton			3,9 ton		
Tipo braccio	1 PC			1 PC		
Lunghezza avambraccio	2,10 m (6'11")	2,40 m (7'10")	2,60 m (8'6")	2,10 m (6'11")	2,40 m (7'10")	2,60 m (8'6")
Ganascia MP318 CC	✓	✓		✓	✓	
Ganascia MP318 D	✓	✓	✓	✓	✓	✓
Ganascia MP318 P	✓			✓		
Ganascia MP318 S	✓	✓	✓	✓	✓	✓
Ganascia MP318 U	✓	✓		✓	✓	

#### Accoppiamento dedicato CW-20s (continua)

Carro	Stabilizzatori anteriori e posteriori					
	3,4 ton			3,9 ton		
Tipo braccio	1 PC			1 PC		
Lunghezza avambraccio	2,10 m (6'11")	2,40 m (7'10")	2,60 m (8'6")	2,10 m (6'11")	2,40 m (7'10")	2,60 m (8'6")
Ganascia MP318 CC	✓	✓		✓	✓	
Ganascia MP318 D	✓	✓	✓	✓	✓	✓
Ganascia MP318 P	✓			✓		
Ganascia MP318 S	✓	✓	✓	✓	✓	✓
Ganascia MP318 U	✓	✓		✓	✓	

(continua nella prossima pagina)

# Specifiche tecniche dei multiprocessori

## Abbinamento – Escavatori gommati (continua)

 Match

 \* Gamma di funzionamento sull'anteriore

 No Match

### M318F (continua)

#### Accoppiamento dedicato CW-20s (continua)

Carro	Stabilizzatori anteriori; Lama posteriore (Wide U/C)				Lama posteriore (Wide U/C)	
	3,4 ton		3,9 ton		3,9 ton	
Contrappeso	1 PC		1 PC		1 PC	
Tipo braccio	1 PC		1 PC		1 PC	
Lunghezza avambraccio	2,10 m (6'11")	2,40 m (7'10")	2,10 m (6'11")	2,40 m (7'10")	2,10 m (6'11")	2,40 m (7'10")
Ganascia MP318 CC	✓		✓		✓*	
Ganascia MP318 D	✓		✓		✓*	
Ganascia MP318 P						
Ganascia MP318 S	✓	✓	✓	✓	✓*	✓*
Ganascia MP318 U	✓		✓		✓*	

#### Accoppiamento dedicato CW-20

Carro	Stabilizzatori anteriori; Lama posteriore					
	3,4 ton			3,9 ton		
Contrappeso	1 PC			1 PC		
Tipo braccio	1 PC			1 PC		
Lunghezza avambraccio	2,10 m (6'11")	2,40 m (7'10")	2,60 m (8'6")	2,10 m (6'11")	2,40 m (7'10")	2,60 m (8'6")
Ganascia MP318 CC	✓	✓		✓	✓	
Ganascia MP318 D	✓	✓	✓	✓	✓	✓
Ganascia MP318 P	✓	✓		✓	✓	
Ganascia MP318 S	✓	✓	✓	✓	✓	✓
Ganascia MP318 U	✓	✓		✓	✓	

#### Accoppiamento dedicato CW-20 (continua)

Carro	Stabilizzatori anteriori e posteriori					
	3,4 ton			3,9 ton		
Contrappeso	1 PC			1 PC		
Tipo braccio	1 PC			1 PC		
Lunghezza avambraccio	2,10 m (6'11")	2,40 m (7'10")	2,60 m (8'6")	2,10 m (6'11")	2,40 m (7'10")	2,60 m (8'6")
Ganascia MP318 CC	✓	✓		✓	✓	
Ganascia MP318 D	✓	✓	✓	✓	✓	✓
Ganascia MP318 P	✓	✓		✓	✓	
Ganascia MP318 S	✓	✓	✓	✓	✓	✓
Ganascia MP318 U	✓	✓		✓	✓	

#### Accoppiamento dedicato CW-20 (continua)

Carro	Stabilizzatori anteriori; Lama posteriore (Wide U/C)				Lama posteriore (Wide U/C)	
	3,4 ton		3,9 ton		3,9 ton	
Contrappeso	1 PC		1 PC		1 PC	
Tipo braccio	1 PC		1 PC		1 PC	
Lunghezza avambraccio	2,10 m (6'11")	2,40 m (7'10")	2,10 m (6'11")	2,40 m (7'10")	2,10 m (6'11")	2,40 m (7'10")
Ganascia MP318 CC	✓		✓		✓*	
Ganascia MP318 D	✓		✓		✓*	
Ganascia MP318 P						
Ganascia MP318 S	✓	✓	✓	✓	✓	✓*
Ganascia MP318 U	✓		✓		✓*	

(continua nella prossima pagina)

## Abbinamento – Escavatori gommati (continua)

 Match

 \* Gamma di funzionamento sull'anteriore

 No Match

**M320D2**
**77**

Imperniata

Carro	Stabilizzatori anteriori; Lama posteriore		Stabilizzatori anteriori e posteriori	
	4,0 ton		4,0 ton	
Contrappeso	1 PC		1 PC	
Tipo braccio	1 PC		1 PC	
Lunghezza avambraccio	2,50 m (8'2")	2,80 m (9'2")	2,50 m (8'2")	2,80 m (9'2")
Ganascia MP318 CC	✓		✓	
Ganascia MP318 D	✓		✓	
Ganascia MP318 P				
Ganascia MP318 S	✓		✓	
Ganascia MP318 U	✓	✓	✓	✓

Perno accoppiatore-aggancio Cat

Carro	Stabilizzatori anteriori; Lama posteriore	Stabilizzatori anteriori e posteriori
	Contrappeso	4,0 ton
Tipo braccio	1 PC	1 PC
Lunghezza avambraccio	2,50 m (8'2")	2,50 m (8'2")
Ganascia MP318 CC		
Ganascia MP318 D		
Ganascia MP318 P		
Ganascia MP318 S	✓	✓
Ganascia MP318 U		

Accoppiamento dedicato CW-30s

Carro	Stabilizzatori anteriori; Lama posteriore	Stabilizzatori anteriori e posteriori
	Contrappeso	4,0 ton
Tipo braccio	1 PC	1 PC
Lunghezza avambraccio	2,50 m (8'2")	2,50 m (8'2")
Ganascia MP318 CC		
Ganascia MP318 D		
Ganascia MP318 P		
Ganascia MP318 S		
Ganascia MP318 U	✓	✓

Accoppiamento dedicato CW-30

Carro	Stabilizzatori anteriori; Lama posteriore	Stabilizzatori anteriori e posteriori
	Contrappeso	4,0 ton
Tipo braccio	1 PC	1 PC
Lunghezza avambraccio	2,50 m (8'2")	2,50 m (8'2")
Ganascia MP318 CC		
Ganascia MP318 D		
Ganascia MP318 P		
Ganascia MP318 S		
Ganascia MP318 U	✓	✓

(continua nella prossima pagina)

# Specifiche tecniche dei multiprocessori

## Abbinamento – Escavatori gommati (continua)

 Match

 \* Gamma di funzionamento sull'anteriore

 No Match

### M320F

#### Imperniata

Carro	Stabilizzatori anteriori; Lama posteriore							
Contrappeso	3,7 ton				4,2 ton			
Tipo braccio	VA		1 PC		VA		1 PC	
Lunghezza avambraccio	2,50 m (8'2")	2,80 m (9'2")	2,50 m (8'2")	2,80 m (9'2")	2,50 m (8'2")	2,80 m (9'2")	2,50 m (8'2")	2,80 m (9'2")
Ganascia MP318 CC	✓	✓	✓	✓	✓	✓	✓	✓
Ganascia MP318 D	✓		✓	✓	✓		✓	✓
Ganascia MP318 P			✓	✓			✓	✓
Ganascia MP318 S	✓	✓	✓	✓	✓	✓	✓	✓
Ganascia MP318 U	✓		✓	✓	✓		✓	✓

#### Imperniata (continua)

Carro	Stabilizzatori anteriori e posteriori							
Contrappeso	3,7 ton				4,2 ton			
Tipo braccio	VA		1 PC		VA		1 PC	
Lunghezza avambraccio	2,50 m (8'2")	2,80 m (9'2")	2,50 m (8'2")	2,80 m (9'2")	2,50 m (8'2")	2,80 m (9'2")	2,50 m (8'2")	2,80 m (9'2")
Ganascia MP318 CC	✓	✓	✓	✓	✓	✓	✓	✓
Ganascia MP318 D	✓		✓	✓	✓		✓	✓
Ganascia MP318 P			✓	✓			✓	✓
Ganascia MP318 S	✓	✓	✓	✓	✓	✓	✓	✓
Ganascia MP318 U	✓		✓	✓	✓		✓	✓

#### Imperniata (continua)

Carro	Stabilizzatori anteriori; Lama posteriore (Wide U/C)							
Contrappeso	3,7 ton				4,2 ton			
Tipo braccio	VA		1 PC		VA		1 PC	
Lunghezza avambraccio	2,50 m (8'2")	2,80 m (9'2")	2,50 m (8'2")	2,80 m (9'2")	2,50 m (8'2")	2,80 m (9'2")	2,50 m (8'2")	2,80 m (9'2")
Ganascia MP318 CC			✓	✓			✓	✓
Ganascia MP318 D	✓		✓	✓	✓		✓	✓
Ganascia MP318 P			✓				✓	
Ganascia MP318 S	✓	✓	✓	✓	✓	✓	✓	✓
Ganascia MP318 U			✓	✓			✓	✓

#### Imperniata (continua)

Carro	Lama posteriore				Lama posteriore (Wide U/C)			
Contrappeso	4,2 ton		3,7 ton		4,2 ton			
Tipo braccio	VA	1 PC	VA	1 PC	VA		1 PC	
Lunghezza avambraccio	2,50 m (8'2")	2,50 m (8'2")	2,50 m (8'2")	2,50 m (8'2")	2,50 m (8'2")	2,80 m (9'2")	2,50 m (8'2")	2,80 m (9'2")
Ganascia MP318 CC				✓*			✓	✓*
Ganascia MP318 D		✓*		✓*	✓		✓	✓*
Ganascia MP318 P							✓*	
Ganascia MP318 S	✓*	✓*	✓*	✓*	✓	✓*	✓	✓
Ganascia MP318 U							✓	✓*

(continua nella prossima pagina)

## Abbinamento – Escavatori gommati (continua)

 Match

 \* Gamma di funzionamento sull'anteriore

 No Match

### M320F (continua)

#### Perno accoppiatore-aggancio Cat

Carro	Stabilizzatori anteriori; Lama posteriore		Stabilizzatori anteriori e posteriori		Stabilizzatori anteriori; Lama posteriore (Wide U/C)	
	3,7 ton	4,2 ton	3,7 ton	4,2 ton	3,7 ton	4,2 ton
Contrappeso						
Tipo braccio	1 PC	1 PC	1 PC	1 PC	1 PC	1 PC
Lunghezza avambraccio	2,50 m (8'2")	2,50 m (8'2")	2,50 m (8'2")	2,50 m (8'2")	2,50 m (8'2")	2,50 m (8'2")
Ganascia MP318 CC	✓	✓	✓	✓		
Ganascia MP318 D	✓	✓	✓	✓		
Ganascia MP318 P	✓	✓	✓	✓		
Ganascia MP318 S	✓	✓	✓	✓	✓	✓
Ganascia MP318 U	✓	✓	✓	✓		

#### Accoppiamento dedicato CW-30s

Carro	Stabilizzatori anteriori; Lama posteriore					
	3,7 ton			4,2 ton		
Contrappeso						
Tipo braccio	VA	1 PC		VA	1 PC	
Lunghezza avambraccio	2,50 m (8'2")	2,50 m (8'2")	2,80 m (9'2")	2,50 m (8'2")	2,50 m (8'2")	2,80 m (9'2")
Ganascia MP318 CC	✓	✓	✓	✓	✓	✓
Ganascia MP318 D	✓	✓	✓	✓	✓	✓
Ganascia MP318 P	✓	✓		✓	✓	
Ganascia MP318 S	✓	✓	✓	✓	✓	✓
Ganascia MP318 U	✓	✓	✓	✓	✓	✓

#### Accoppiamento dedicato CW-30s (continua)

Carro	Stabilizzatori anteriori e posteriori					
	3,7 ton			4,2 ton		
Contrappeso						
Tipo braccio	VA	1 PC		VA	1 PC	
Lunghezza avambraccio	2,50 m (8'2")	2,50 m (8'2")	2,80 m (9'2")	2,50 m (8'2")	2,50 m (8'2")	2,80 m (9'2")
Ganascia MP318 CC	✓	✓	✓	✓	✓	✓
Ganascia MP318 D	✓	✓	✓	✓	✓	✓
Ganascia MP318 P	✓	✓		✓	✓	
Ganascia MP318 S	✓	✓	✓	✓	✓	✓
Ganascia MP318 U	✓	✓	✓	✓	✓	✓

#### Accoppiamento dedicato CW-30s (continua)

Carro	Stabilizzatori anteriori; Lama posteriore (Wide U/C)						Lama posteriore (Wide U/C)	
	3,7 ton			4,2 ton			4,2 ton	
Contrappeso								
Tipo braccio	VA	1 PC		VA	1 PC		VA	1 PC
Lunghezza avambraccio	2,50 m (8'2")	2,50 m (8'2")	2,80 m (9'2")	2,50 m (8'2")	2,50 m (8'2")	2,80 m (9'2")	2,50 m (8'2")	2,50 m (8'2")
Ganascia MP318 CC	✓	✓		✓	✓			✓*
Ganascia MP318 D	✓	✓		✓	✓			✓*
Ganascia MP318 P		✓			✓			
Ganascia MP318 S	✓	✓	✓	✓	✓	✓	✓*	✓*
Ganascia MP318 U		✓			✓			

(continua nella prossima pagina)

# Specifiche tecniche dei multiprocessori

## Abbinamento – Escavatori gommati (continua)

 Match

 \* Gamma di funzionamento sull'anteriore

 No Match

### M320F (continua)

#### Accoppiamento dedicato CW-30

Carro	Stabilizzatori anteriori; Lama posteriore					
	3,7 ton			4,2 ton		
Contrappeso	VA	1 PC		VA	1 PC	
Tipo braccio	VA	1 PC		VA	1 PC	
Lunghezza avambraccio	2,50 m (8'2")	2,50 m (8'2")	2,80 m (9'2")	2,50 m (8'2")	2,50 m (8'2")	2,80 m (9'2")
Ganascia MP318 CC	✓	✓	✓	✓	✓	✓
Ganascia MP318 D	✓	✓	✓	✓	✓	✓
Ganascia MP318 P		✓			✓	
Ganascia MP318 S	✓	✓	✓	✓	✓	✓
Ganascia MP318 U	✓	✓	✓	✓	✓	✓

#### Accoppiamento dedicato CW-30 (continua)

Carro	Stabilizzatori anteriori e posteriori					
	3,7 ton			4,2 ton		
Contrappeso	VA	1 PC		VA	1 PC	
Tipo braccio	VA	1 PC		VA	1 PC	
Lunghezza avambraccio	2,50 m (8'2")	2,50 m (8'2")	2,80 m (9'2")	2,50 m (8'2")	2,50 m (8'2")	2,80 m (9'2")
Ganascia MP318 CC	✓	✓	✓	✓	✓	✓
Ganascia MP318 D	✓	✓	✓	✓	✓	✓
Ganascia MP318 P		✓			✓	
Ganascia MP318 S	✓	✓	✓	✓	✓	✓
Ganascia MP318 U	✓	✓	✓	✓	✓	✓

#### Accoppiamento dedicato CW-30 (continua)

Carro	Stabilizzatori anteriori; Lama posteriore (Wide U/C)						Lama posteriore (Wide U/C)	
	3,7 ton			4,2 ton			4,2 ton	
Contrappeso	VA	1 PC		VA	1 PC		VA	1 PC
Tipo braccio	VA	1 PC		VA	1 PC		VA	1 PC
Lunghezza avambraccio	2,50 m (8'2")	2,50 m (8'2")	2,80 m (9'2")	2,50 m (8'2")	2,50 m (8'2")	2,80 m (9'2")	2,50 m (8'2")	2,50 m (8'2")
Ganascia MP318 CC	✓	✓		✓	✓			✓*
Ganascia MP318 D	✓	✓		✓	✓			✓*
Ganascia MP318 P		✓			✓			
Ganascia MP318 S	✓	✓	✓	✓	✓	✓	✓*	✓*
Ganascia MP318 U		✓			✓			

(continua nella prossima pagina)



## Abbinamento – Escavatori gommati (continua)

 Match

 \* Gamma di funzionamento sull'anteriore

 No Match

### M322D2

#### Imperniata

Carro	Stabilizzatori anteriori; Lama posteriore					
Contrappeso	3,9 ton				4,4 ton	
Tipo braccio	VA		1 PC		VA	
Lunghezza avambraccio	2,20 m (7'3")	2,50 m (8'2")	2,20 m (7'3")	2,50 m (8'2")	2,20 m (7'3")	2,50 m (8'2")
Ganascia MP318 CC	✓		✓		✓	
Ganascia MP318 D	✓		✓		✓	
Ganascia MP318 P	✓		✓		✓	
Ganascia MP318 S	✓	✓	✓	✓	✓	✓
Ganascia MP318 U	✓	✓	✓	✓	✓	✓

#### Imperniata (continua)

Carro	Stabilizzatori anteriori; Lama posteriore					
Contrappeso	4,4 ton			5,4 ton		
Tipo braccio	1 PC		VA		1 PC	
Lunghezza avambraccio	2,20 m (7'3")	2,50 m (8'2")	2,20 m (7'3")	2,50 m (8'2")	2,20 m (7'3")	2,50 m (8'2")
Ganascia MP318 CC	✓		✓		✓	
Ganascia MP318 D	✓		✓		✓	
Ganascia MP318 P	✓		✓		✓	
Ganascia MP318 S	✓	✓	✓	✓	✓	✓
Ganascia MP318 U	✓	✓	✓	✓	✓	✓

#### Imperniata (continua)

Carro	Stabilizzatori anteriori e posteriori							
Contrappeso	3,9 ton				4,4 ton			
Tipo braccio	VA		1 PC		VA		1 PC	
Lunghezza avambraccio	2,20 m (7'3")	2,50 m (8'2")	2,20 m (7'3")	2,50 m (8'2")	2,20 m (7'3")	2,50 m (8'2")	2,20 m (7'3")	2,50 m (8'2")
Ganascia MP318 CC	✓		✓		✓		✓	
Ganascia MP318 D	✓		✓		✓		✓	
Ganascia MP318 P	✓		✓		✓		✓	
Ganascia MP318 S	✓	✓	✓	✓	✓	✓	✓	✓
Ganascia MP318 U	✓	✓	✓	✓	✓	✓	✓	✓

#### Imperniata (continua)

Carro	Stabilizzatori anteriori e posteriori				Lama posteriore	
Contrappeso	5,4 ton				3,9 ton	
Tipo braccio	VA		1 PC		VA	1 PC
Lunghezza avambraccio	2,20 m (7'3")	2,50 m (8'2")	2,20 m (7'3")	2,50 m (8'2")	2,20 m (7'3")	2,20 m (7'3")
Ganascia MP318 CC	✓		✓		✓*	
Ganascia MP318 D	✓		✓		✓*	
Ganascia MP318 P	✓		✓			
Ganascia MP318 S	✓	✓	✓	✓	✓*	✓*
Ganascia MP318 U	✓	✓	✓	✓		

(continua nella prossima pagina)

# Specifiche tecniche dei multiprocessori

## Abbinamento – Escavatori gommati (continua)

 Match

 \* Gamma di funzionamento sull'anteriore

 No Match

### M322D2 (continua)

#### Imperniata (continua)

Carro	Lama posteriore							
	4,4 ton				5,4 ton			
Contrappeso	VA		1 PC		VA		1 PC	
Tipo braccio	2,20 m (7'3")	2,50 m (8'2")	2,20 m (7'3")	2,50 m (8'2")	2,20 m (7'3")	2,50 m (8'2")	2,20 m (7'3")	2,50 m (8'2")
Lunghezza avambraccio	2,20 m (7'3")	2,50 m (8'2")	2,20 m (7'3")	2,50 m (8'2")	2,20 m (7'3")	2,50 m (8'2")	2,20 m (7'3")	2,50 m (8'2")
Ganascia MP318 CC	✓		✓		✓		✓	
Ganascia MP318 D	✓		✓		✓		✓	
Ganascia MP318 P	✓*		✓*		✓		✓	
Ganascia MP318 S	✓	✓	✓	✓	✓	✓	✓	✓
Ganascia MP318 U	✓*	✓*	✓*	✓*	✓	✓	✓	✓

#### Perno accoppiatore-aggancio Cat

Carro	Stabilizzatori anteriori; Lama posteriore					
	3,9 ton		4,4 ton		5,4 ton	
Contrappeso	VA	1 PC	VA	1 PC	VA	1 PC
Tipo braccio	2,20 m (7'3")	2,20 m (7'3")	2,20 m (7'3")	2,20 m (7'3")	2,20 m (7'3")	2,20 m (7'3")
Lunghezza avambraccio	2,20 m (7'3")	2,20 m (7'3")	2,20 m (7'3")	2,20 m (7'3")	2,20 m (7'3")	2,20 m (7'3")
Ganascia MP318 CC	✓	✓	✓	✓	✓	✓
Ganascia MP318 D	✓	✓	✓	✓	✓	✓
Ganascia MP318 P						
Ganascia MP318 S	✓	✓	✓	✓	✓	✓
Ganascia MP318 U	✓	✓	✓	✓	✓	✓

#### Perno accoppiatore-aggancio Cat (continua)

Carro	Stabilizzatori anteriori e posteriori						Lama posteriore	
	3,9 ton		4,4 ton		5,4 ton		5,4 ton	
Contrappeso	VA	1 PC	VA	1 PC	VA	1 PC	VA	1 PC
Tipo braccio	2,20 m (7'3")	2,20 m (7'3")	2,20 m (7'3")	2,20 m (7'3")	2,20 m (7'3")	2,20 m (7'3")	2,20 m (7'3")	2,20 m (7'3")
Lunghezza avambraccio	2,20 m (7'3")	2,20 m (7'3")	2,20 m (7'3")	2,20 m (7'3")	2,20 m (7'3")	2,20 m (7'3")	2,20 m (7'3")	2,20 m (7'3")
Ganascia MP318 CC	✓	✓	✓	✓	✓	✓	✓*	✓*
Ganascia MP318 D	✓	✓	✓	✓	✓	✓	✓*	✓*
Ganascia MP318 P								
Ganascia MP318 S	✓	✓	✓	✓	✓	✓	✓	✓
Ganascia MP318 U	✓	✓	✓	✓	✓	✓	✓*	✓*

#### Accoppiamento dedicato CW-40s

Carro	Stabilizzatori anteriori; Lama posteriore								
	3,9 ton			4,4 ton			5,4 ton		
Contrappeso	VA	1 PC		VA	1 PC		VA	1 PC	
Tipo braccio	2,20 m (7'3")	2,20 m (7'3")	2,50 m (8'2")	2,20 m (7'3")	2,20 m (7'3")	2,50 m (8'2")	2,20 m (7'3")	2,20 m (7'3")	2,50 m (8'2")
Lunghezza avambraccio	2,20 m (7'3")	2,20 m (7'3")	2,50 m (8'2")	2,20 m (7'3")	2,20 m (7'3")	2,50 m (8'2")	2,20 m (7'3")	2,20 m (7'3")	2,50 m (8'2")
Ganascia MP318 CC									
Ganascia MP318 D									
Ganascia MP318 P									
Ganascia MP318 S		✓			✓			✓	
Ganascia MP318 U	✓	✓	✓	✓	✓	✓	✓	✓	✓

(continua nella prossima pagina)

## Abbinamento – Escavatori gommati (continua)

 Match

 \* Gamma di funzionamento sull'anteriore

 No Match

### M322D2 (continua)

#### Accoppiamento dedicato CW-40s (continua)

Carro	Stabilizzatori anteriori e posteriori								
	3,9 ton			4,4 ton			5,4 ton		
	VA	1 PC		VA	1 PC		VA	1 PC	
Lunghezza avambraccio	2,20 m (7'3")	2,20 m (7'3")	2,50 m (8'2")	2,20 m (7'3")	2,20 m (7'3")	2,50 m (8'2")	2,20 m (7'3")	2,20 m (7'3")	2,50 m (8'2")
Ganascia MP318 CC									
Ganascia MP318 D									
Ganascia MP318 P									
Ganascia MP318 S		✓			✓			✓	
Ganascia MP318 U	✓	✓	✓	✓	✓	✓	✓	✓	✓

#### Accoppiamento dedicato CW-40s (continua)

Carro	Lama posteriore			
	4,4 ton	5,4 ton		
	1 PC	VA	1 PC	
Lunghezza avambraccio	2,20 m (7'3")	2,20 m (7'3")	2,20 m (7'3")	2,50 m (8'2")
Ganascia MP318 CC				
Ganascia MP318 D				
Ganascia MP318 P				
Ganascia MP318 S	✓*		✓	
Ganascia MP318 U		✓	✓	✓*

#### Accoppiamento dedicato CW-40

Carro	Stabilizzatori anteriori; Lama posteriore								
	3,9 ton			4,4 ton			5,4 ton		
	VA	1 PC		VA	1 PC		VA	1 PC	
Lunghezza avambraccio	2,20 m (7'3")	2,20 m (7'3")	2,50 m (8'2")	2,20 m (7'3")	2,20 m (7'3")	2,50 m (8'2")	2,20 m (7'3")	2,20 m (7'3")	2,50 m (8'2")
Ganascia MP318 CC									
Ganascia MP318 D									
Ganascia MP318 P									
Ganascia MP318 S		✓			✓			✓	
Ganascia MP318 U	✓	✓	✓	✓	✓	✓	✓	✓	✓

#### Accoppiamento dedicato CW-40 (continua)

Carro	Stabilizzatori anteriori e posteriori								
	3,9 ton			4,4 ton			5,4 ton		
	VA	1 PC		VA	1 PC		VA	1 PC	
Lunghezza avambraccio	2,20 m (7'3")	2,20 m (7'3")	2,50 m (8'2")	2,20 m (7'3")	2,20 m (7'3")	2,50 m (8'2")	2,20 m (7'3")	2,20 m (7'3")	2,50 m (8'2")
Ganascia MP318 CC									
Ganascia MP318 D									
Ganascia MP318 P									
Ganascia MP318 S		✓			✓			✓	
Ganascia MP318 U	✓	✓	✓	✓	✓	✓	✓	✓	✓

(continua nella prossima pagina)

# Specifiche tecniche dei multiprocessori

## Abbinamento – Escavatori gommati (continua)

 Match

 \* Gamma di funzionamento sull'anteriore

 No Match

### M322D2 (continua)

Accoppiamento dedicato CW-40 (continua)

Carro	Lama posteriore			
	4,4 ton		5,4 ton	
Contrappeso	1 PC		1 PC	
Tipo braccio	VA		1 PC	
Lunghezza avambraccio	2,20 m (7'3")	2,20 m (7'3")	2,20 m (7'3")	2,50 m (8'2")
Ganascia MP318 CC				
Ganascia MP318 D				
Ganascia MP318 P				
Ganascia MP318 S	✓*		✓	
Ganascia MP318 U		✓	✓	✓*

### M322F

Imperniata

Carro	Lama anteriore; Stabilizzatori posteriori							
	3,5 ton				4,7 ton			
Contrappeso	VA		1 PC		VA		1 PC	
Tipo braccio	VA		1 PC		VA		1 PC	
Lunghezza avambraccio	2,50 m (8'2")	2,90 m (9'6")	2,50 m (8'2")	2,90 m (9'6")	2,50 m (8'2")	2,90 m (9'6")	2,50 m (8'2")	2,90 m (9'6")
Ganascia MP318 CC	✓		✓	✓	✓		✓	✓
Ganascia MP318 D	✓		✓	✓	✓		✓	✓
Ganascia MP318 P	✓		✓		✓		✓	
Ganascia MP318 S	✓	✓	✓	✓	✓	✓	✓	✓
Ganascia MP318 U	✓		✓		✓		✓	

Imperniata (continua)

Carro	Stabilizzatori anteriori; Lama posteriore							
	3,5 ton				4,7 ton			
Contrappeso	VA		1 PC		VA		1 PC	
Tipo braccio	VA		1 PC		VA		1 PC	
Lunghezza avambraccio	2,50 m (8'2")	2,90 m (9'6")	2,50 m (8'2")	2,90 m (9'6")	2,50 m (8'2")	2,90 m (9'6")	2,50 m (8'2")	2,90 m (9'6")
Ganascia MP318 CC	✓		✓	✓	✓		✓	✓
Ganascia MP318 D	✓		✓	✓	✓		✓	✓
Ganascia MP318 P	✓		✓		✓		✓	
Ganascia MP318 S	✓	✓	✓	✓	✓	✓	✓	✓
Ganascia MP318 U	✓		✓		✓		✓	

Imperniata (continua)

Carro	Stabilizzatori anteriori e posteriori							
	3,5 ton				4,7 ton			
Contrappeso	VA		1 PC		VA		1 PC	
Tipo braccio	VA		1 PC		VA		1 PC	
Lunghezza avambraccio	2,50 m (8'2")	2,90 m (9'6")	2,50 m (8'2")	2,90 m (9'6")	2,50 m (8'2")	2,90 m (9'6")	2,50 m (8'2")	2,90 m (9'6")
Ganascia MP318 CC	✓		✓	✓	✓		✓	✓
Ganascia MP318 D	✓		✓	✓	✓		✓	✓
Ganascia MP318 P	✓		✓		✓		✓	
Ganascia MP318 S	✓	✓	✓	✓	✓	✓	✓	✓
Ganascia MP318 U	✓		✓		✓		✓	

(continua nella prossima pagina)

## Abbinamento – Escavatori gommati (continua)

 Match

 \* Gamma di funzionamento sull'anteriore

 No Match

### M322F (continua)

#### Imperniata (continua)

Carro	Lama posteriore				
	3,5 ton		4,7 ton		
Tipo braccio	1 PC		VA		1 PC
Lunghezza avambraccio	2,50 m (8'2")	2,50 m (8'2")	2,90 m (9'6")	2,50 m (8'2")	2,90 m (9'6")
Ganascia MP318 CC		✓		✓	✓
Ganascia MP318 D		✓		✓	✓
Ganascia MP318 P		✓		✓	
Ganascia MP318 S	✓*	✓	✓	✓	✓
Ganascia MP318 U		✓		✓	

#### Accoppiamento dedicato CW-40s

Carro	Lama anteriore; Stabilizzatori posteriori				Stabilizzatori anteriori; Lama posteriore			
	3,5 ton		4,7 ton		3,5 ton		4,7 ton	
Tipo braccio	VA	1 PC	VA	1 PC	VA	1 PC	VA	1 PC
Lunghezza avambraccio	2,50 m (8'2")	2,50 m (8'2")	2,50 m (8'2")	2,50 m (8'2")	2,50 m (8'2")	2,50 m (8'2")	2,50 m (8'2")	2,50 m (8'2")
Ganascia MP318 CC		✓		✓		✓		✓
Ganascia MP318 D	✓	✓	✓	✓	✓	✓	✓	✓
Ganascia MP318 P								
Ganascia MP318 S	✓	✓	✓	✓	✓	✓	✓	✓
Ganascia MP318 U		✓		✓		✓		✓

#### Accoppiamento dedicato CW-40s (continua)

Carro	Stabilizzatori anteriori e posteriori				Lama posteriore	
	3,5 ton		4,7 ton		4,7 ton	
Tipo braccio	VA	1 PC	VA	1 PC	VA	1 PC
Lunghezza avambraccio	2,50 m (8'2")	2,50 m (8'2")	2,50 m (8'2")	2,50 m (8'2")	2,50 m (8'2")	2,50 m (8'2")
Ganascia MP318 CC		✓		✓		✓*
Ganascia MP318 D	✓	✓	✓	✓	✓*	✓
Ganascia MP318 P						
Ganascia MP318 S	✓	✓	✓	✓	✓	✓
Ganascia MP318 U		✓		✓		✓*

#### Accoppiamento dedicato CW-40

Carro	Lama anteriore; Stabilizzatori posteriori				Stabilizzatori anteriori; Lama posteriore			
	3,5 ton		4,7 ton		3,5 ton		4,7 ton	
Tipo braccio	VA	1 PC	VA	1 PC	VA	1 PC	VA	1 PC
Lunghezza avambraccio	2,50 m (8'2")	2,50 m (8'2")	2,50 m (8'2")	2,50 m (8'2")	2,50 m (8'2")	2,50 m (8'2")	2,50 m (8'2")	2,50 m (8'2")
Ganascia MP318 CC	✓	✓	✓	✓	✓	✓	✓	✓
Ganascia MP318 D	✓	✓	✓	✓	✓	✓	✓	✓
Ganascia MP318 P								
Ganascia MP318 S	✓	✓	✓	✓	✓	✓	✓	✓
Ganascia MP318 U		✓		✓		✓		✓

(continua nella prossima pagina)

# Specifiche tecniche dei multiprocessori

## Abbinamento – Escavatori gommati (continua)

Match

\* Gamma di funzionamento sull'anteriore

No Match

### M322F (continua)

#### Accoppiamento dedicato CW-40 (continua)

Carro	Stabilizzatori anteriori e posteriori				Lama posteriore	
	3,5 ton		4,7 ton		4,7 ton	
Contrappeso	VA	1 PC	VA	1 PC	VA	1 PC
Lunghezza avambraccio	2,50 m (8'2")	2,50 m (8'2")	2,50 m (8'2")	2,50 m (8'2")	2,50 m (8'2")	2,50 m (8'2")
Ganascia MP318 CC	✓	✓	✓	✓	✓*	✓*
Ganascia MP318 D	✓	✓	✓	✓	✓*	✓
Ganascia MP318 P						
Ganascia MP318 S	✓	✓	✓	✓	✓	✓
Ganascia MP318 U		✓		✓		✓*

Per informazioni complete sui prodotti Cat, concessionari, e soluzioni industriali, visitate il nostro sito [www.cat.com](http://www.cat.com)

GLJQ9362-00 (01-2019)  
(AME, CIS, UE, Am N, Am S, Turchia)

© 2019 Caterpillar

Tutti i diritti riservati

I materiali e le specifiche potrebbero subire variazioni senza preavviso. Le macchine mostrate nelle foto potrebbero includere equipaggiamento aggiuntivo. Consulta il tuo rivenditore Cat per le opzioni disponibili.

CAT, CATERPILLAR, LET'S DO THE WORK, i rispettivi loghi, "Caterpillar Yellow", la veste commerciale "Power Edge" e Cat "Modern Hex" così come le identità aziendali e di prodotto qui utilizzate, sono marchi commerciali di Caterpillar e non possono essere utilizzati senza autorizzazione.

