



Multi- processeurs

MP318, MP324, MP332,
MP345, MP365

Caractéristiques techniques

Les équipements ne sont pas tous disponibles dans toutes les régions. Veuillez contacter votre concessionnaire Cat® pour connaître les équipements spécifiques disponibles dans votre région.

Table des matières

Caractéristiques						2
Dimensions						5
Caractéristiques hydrauliques						11
Correspondance						13
318D2.....13	323F.....21	330F.....33	336 GC.....50	349F.....65	M318F.....74	
318F.....13	323.....23	330 GC.....34	336.....52	349F XE.....66	M320D2.....77	
320D2 GC.....14	325F CR.....25	330.....36	340D2.....55	349.....67	M320F.....78	
320D2.....15	326D2.....26	335F CR.....37	340F.....57	352F.....68	M322D2.....81	
320F.....16	326F.....27	336D2 GC.....38	340F UHD.....58	352F XE.....70	M322F.....84	
320 GC.....17	329D2.....30	336D2 XE.....42	340.....61	352.....71		
320.....18	329F.....31	336F.....43	345 GC.....63	374F.....73		
323D2.....19	330D2.....31	336F XE.....47	349D2.....64	390F.....73		

Caractéristiques techniques des multi-processeurs

Caractéristiques

Modèle	Numéro de référence du carter	Type de mâchoire	Abréviation pour le type de mâchoire	Numéro de référence de la mâchoire	Poids recommandé du porteur, minimum		Poids recommandé du porteur, maximum	
					kg	lb	kg	lb
MP318	381-4048	Fraise à béton	CC	399-1968	18 000	39 700	25 000	55 100
	381-4048	Démolition	D	415-7261	18 000	39 700	25 000	55 100
	381-4048	Pulvérisateur	P	419-9178	18 000	39 700	25 000	55 100
	381-4048	Cisaille	S	399-4291	18 000	39 700	25 000	55 100
	381-4048	Universel	U	554-3285	18 000	39 700	25 000	55 100
MP324	381-4042	Fraise à béton	CC	395-0280	24 000	52 900	35 000	77 200
	381-4042	Démolition	D	397-9681	24 000	52 900	35 000	77 200
	381-4042	Pulvérisateur	P	388-0000	24 000	52 900	35 000	77 200
	381-4042	Cisaille	S	417-0589	24 000	52 900	35 000	77 200
	381-4042	Cisailles universelles	TS	418-6385	24 000	52 900	35 000	77 200
	381-4042	Universel	U	524-3458	24 000	52 900	35 000	77 200
MP332	453-9680	Fraise à béton	CC	454-5851	32 000	70 500	50 000	110 200
	453-9680	Démolition	D	459-4619	32 000	70 500	50 000	110 200
	453-9680	Pulvérisateur	P	459-3004	32 000	70 500	50 000	110 200
	453-9680	Cisaille	S	455-1469	32 000	70 500	50 000	110 200
	453-9680	Cisailles universelles	TS	462-4503	32 000	70 500	50 000	110 200
	453-9680	Universel	U	552-2698	32 000	70 500	50 000	110 200
MP345	461-5577	Fraise à béton	CC	463-3817	45 000	99 200	65 000	143 300
	461-5577	Démolition	D	468-3208	45 000	99 200	65 000	143 300
	461-5577	Pulvérisateur	P	467-3614	45 000	99 200	65 000	143 300
	461-5577	Cisaille	S	465-0361	45 000	99 200	65 000	143 300
MP365	481-1702	Fraise à béton	CC	487-0302	65 000	143 300	90 000	198 400
	481-1702	Démolition	D	487-5924	65 000	143 300	90 000	198 400
	481-1702	Pulvérisateur	P	491-1012	65 000	143 300	90 000	198 400
	481-1702	Cisaille	S	482-5133	65 000	143 300	90 000	198 400

(continué en page suivante)

Caractéristiques techniques des multi-processeurs

Caractéristiques (suite)

Modèle	Numéro de référence du carter	Type de mâchoire	Abréviation pour le type de mâchoire	Numéro de référence de la mâchoire	Poids, carter uniquement		Poids, mâchoire uniquement		Poids, cadre de transport uniquement	
					kg	lb	kg	lb	kg	lb
MP318	381-4048	Fraise à béton	CC	399-1968	1 211	2 670	723	1 594	91,5	201,6
	381-4048	Démolition	D	415-7261	1 211	2 670	732	1 614	91,5	201,6
	381-4048	Pulvérisateur	P	419-9178	1 211	2 670	872	1 922	91,5	201,6
	381-4048	Cisaille	S	399-4291	1 211	2 670	663	1 462	91,5	201,6
	381-4048	Universel	U	554-3285	1 211	2 670	763	1 682	91,5	201,6
MP324	381-4042	Fraise à béton	CC	395-0280	1 645	3 627	1 038	2 288	111,0	244,7
	381-4042	Démolition	D	397-9681	1 645	3 627	1 063	2 344	111,0	244,7
	381-4042	Pulvérisateur	P	388-0000	1 645	3 627	1 196	2 637	111,0	244,7
	381-4042	Cisaille	S	417-0589	1 645	3 627	954	2 103	111,0	244,7
	381-4042	Cisailles universelles	TS	418-6385	1 645	3 627	1 128	2 487	111,0	244,7
	381-4042	Universel	U	524-3458	1 645	3 627	1 081	2 383	111,0	244,7
MP332	453-9680	Fraise à béton	CC	454-5851	1 871	4 125	1 350	2 976	191,3	421,7
	453-9680	Démolition	D	459-4619	1 871	4 125	1 476	3 254	191,3	421,7
	453-9680	Pulvérisateur	P	459-3004	1 871	4 125	1 494	3 294	191,3	421,7
	453-9680	Cisaille	S	455-1469	1 871	4 125	1 315	2 899	191,3	421,7
	453-9680	Cisailles universelles	TS	462-4503	1 871	4 125	1 826	4 026	191,3	421,7
	453-9680	Universel	U	552-2698	1 871	4 125	1 494	3 294	191,3	421,7
MP345	461-5577	Fraise à béton	CC	463-3817	2 345	5 170	1 971	4 345	288,8	636,7
	461-5577	Démolition	D	468-3208	2 345	5 170	2 192	4 833	288,8	636,7
	461-5577	Pulvérisateur	P	467-3614	2 345	5 170	2 234	4 925	288,8	636,7
	461-5577	Cisaille	S	465-0361	2 345	5 170	1 975	4 354	288,8	636,7
MP365	481-1702	Fraise à béton	CC	487-0302	3 082	6 795	2 572	5 670	319,0	703,3
	481-1702	Démolition	D	487-5924	3 082	6 795	3 039	6 700	319,0	703,3
	481-1702	Pulvérisateur	P	491-1012	3 082	6 795	3 063	6 753	319,0	703,3
	481-1702	Cisaille	S	482-5133	3 082	6 795	2 768	6 102	319,0	703,3

(continué en page suivante)

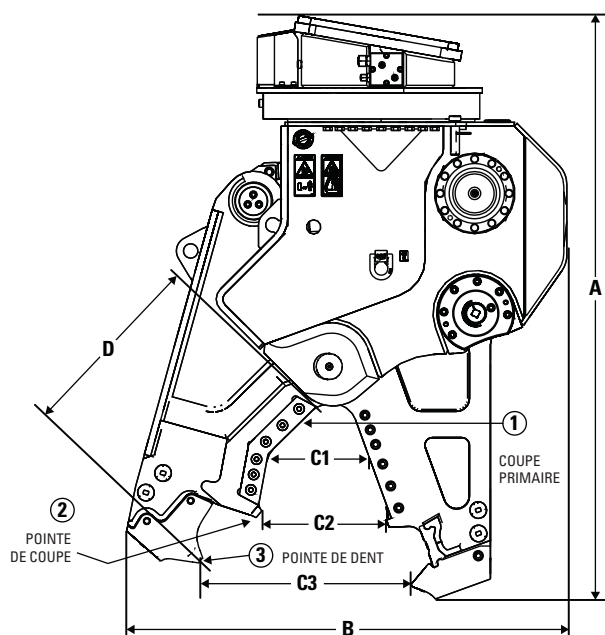
Caractéristiques techniques des multi-processeurs

Caractéristiques (suite)

Modèle	Numéro de référence du carter	Type de mâchoire	Abréviation pour le type de mâchoire	Numéro de référence de la mâchoire	Poids, carter et mâchoire		Poids, mâchoire et cadre de transport	
					kg	lb	kg	lb
MP318	381-4048	Fraise à béton	CC	399-1968	1 934	4 264	814,45	1 796
	381-4048	Démolition	D	415-7261	1 943	4 284	823,45	1 815
	381-4048	Pulvérisateur	P	419-9178	2 083	4 592	963,45	2 124
	381-4048	Cisaille	S	399-4291	1 874	4 131	754,45	1 663
	381-4048	Universel	U	554-3285	1 974	4 352	854,45	1 884
MP324	381-4042	Fraise à béton	CC	395-0280	2 683	5 915	1 149	2 533
	381-4042	Démolition	D	397-9681	2 708	5 970	1 174	2 588
	381-4042	Pulvérisateur	P	388-0000	2 841	6 263	1 307	2 881
	381-4042	Cisaille	S	417-0589	2 599	5 730	1 065	2 348
	381-4042	Cisailles universelles	TS	418-6385	2 773	6 113	1 239	2 732
	381-4042	Universel	U	524-3458	2 726	6 010	1 192	2 628
MP332	453-9680	Fraise à béton	CC	454-5851	3 221	7 101	1 541,3	3 398
	453-9680	Démolition	D	459-4619	3 347	7 379	1 667,3	3 676
	453-9680	Pulvérisateur	P	459-3004	3 365	7 419	1 685,3	3 715
	453-9680	Cisaille	S	455-1469	3 186	7 024	1 506,3	3 321
	453-9680	Cisailles universelles	TS	462-4503	3 697	8 150	2 017,3	4 447
	453-9680	Universel	U	552-2698	3 365	7 419	1 685,3	3 715
MP345	461-5577	Fraise à béton	CC	463-3817	4 316	9 515	2 259,8	4 982
	461-5577	Démolition	D	468-3208	4 537	10 002	2 480,8	5 469
	461-5577	Pulvérisateur	P	467-3614	4 579	10 095	2 522,8	5 562
	461-5577	Cisaille	S	465-0361	4 320	9 524	2 263,8	4 991
MP365	481-1702	Fraise à béton	CC	487-0302	5 654	12 465	2 891	6 374
	481-1702	Démolition	D	487-5924	6 121	13 494	3 358	7 403
	481-1702	Pulvérisateur	P	491-1012	6 145	13 547	3 382	7 456
	481-1702	Cisaille	S	482-5133	5 850	12 897	3 087	6 806

Caractéristiques techniques des multi-processeurs

Dimensions – Mâchoire de fraise à béton (CC)

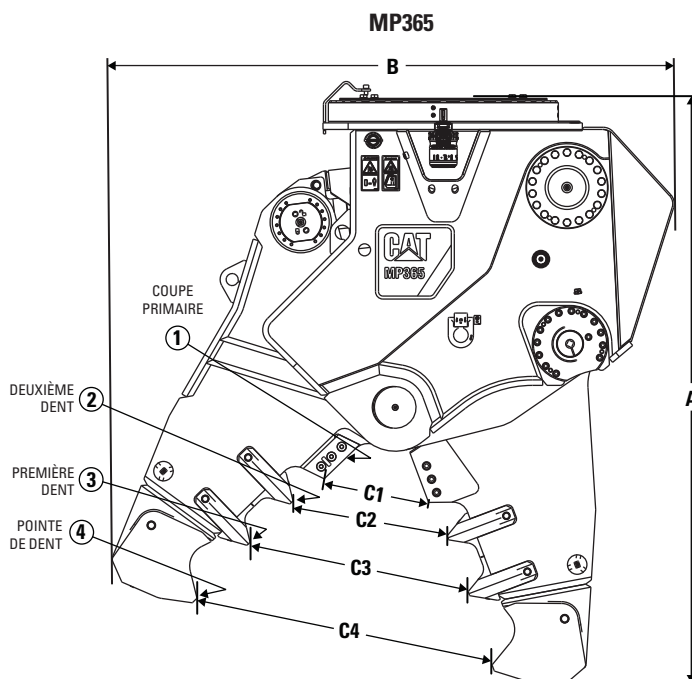
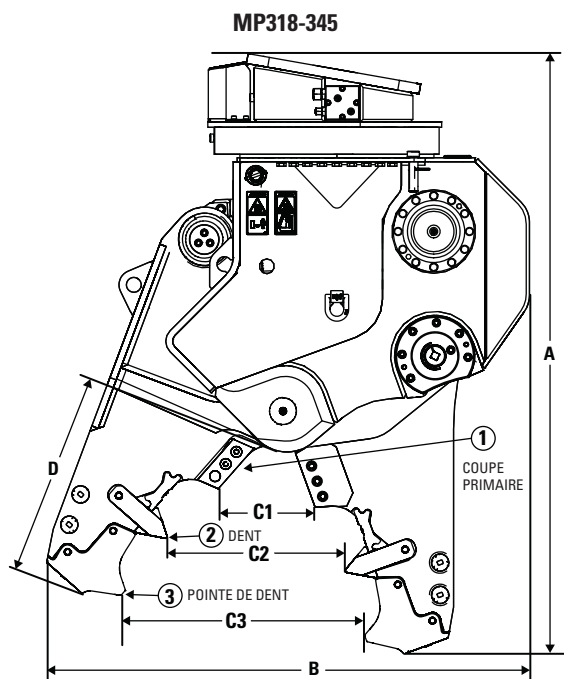


Modèle	(A) Longueur, carter et mâchoire		(B) Hauteur, carter et mâchoire		(C1) Ouverture de la mâchoire		(C2) Ouverture de la mâchoire		(C3) Ouverture de la mâchoire		(D) Profondeur de la mâchoire		Longueur de coupe	
	mm	po	mm	po	mm	po	mm	po	mm	po	mm	po	mm	po
MP318	1 972	77,64	1 296	51,02	324	12,76	368	14,49	682	26,85	645	25,39	382	15,04
MP324	2 133	83,98	1 485	58,46	380	14,96	513	20,20	826	32,52	753	29,65	439	17,28
MP332	2 175	85,63	1 864	73,39	450	17,72	541	21,30	927	36,50	869	34,21	496	19,53
MP345	2 344	92,28	2 200	86,61	498	19,61	617	24,29	1 023	40,28	913	35,94	501	19,72
MP365	2 663	104,84	2 534	99,76	668	26,30	752	29,61	1 232	48,50	1 051	41,38	634	24,96

Modèle	(1) Force de fermeture		(2) Force de fermeture		(3) Force de fermeture		(1) Force d'écrasement/ de coupe		(2) Force d'écrasement/ de coupe		(3) Force d'écrasement/ de coupe	
	kN	st	kN	st	kN	st	kN	st	kN	st	kN	st
MP318	2 325	261,33	1 075	120,83	719	80,82	2 622	294,71	1 158	130,16	802	90,14
MP324	3 202	359,90	1 520	170,85	1 005	112,96	3 615	406,33	1 668	187,48	1 133	127,35
MP332	3 731	419,36	1 756	197,37	1 202	135,10	4 258	478,60	1 816	204,12	1 367	153,65
MP345	4 532	509,40	2 146	241,21	1 471	165,34	5 102	573,46	2 382	267,74	1 670	187,71
MP365	5 058	568,52	2 464	276,95	1 756	197,37	5 918	665,18	2 747	308,76	2 017	226,71

Caractéristiques techniques des multi-processeurs

Dimensions – Mâchoire de démolition (D)

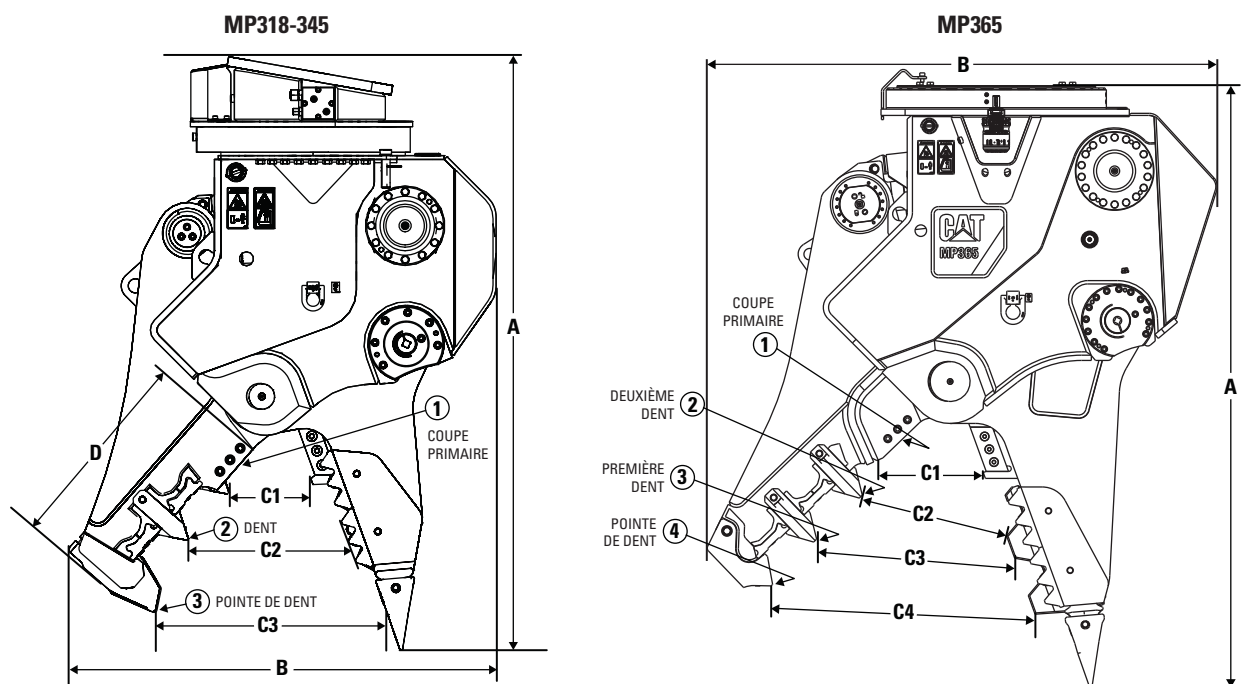


Modèle	(A) Longueur, carter et mâchoire		(B) Hauteur, carter et mâchoire		(C1) Ouverture de la mâchoire		(C2) Ouverture de la mâchoire		(C3) Ouverture de la mâchoire		(C4) Ouverture de la mâchoire		(D) Profondeur de la mâchoire		Longueur de coupe	
	mm	po	mm	po	mm	po	mm	po	mm	po	mm	po	mm	po	mm	po
MP318	1 935	76,18	1 368	53,86	271	10,67	549	21,61	736	28,98			645	25,39	150	5,91
MP324	2 079	81,85	1 593	62,72	365	14,37	677	26,65	903	35,55			756	29,76	191	7,52
MP332	2 253	88,70	1 995	78,54	433	17,05	785	30,91	1 078	42,44			909	35,79	200	7,87
MP345	2 367	93,19	2 304	90,71	461	18,15	821	32,32	1 183	46,57			954	37,56	225	8,86
MP365	2 678	105,43	2 626	103,39	484	19,06	726	28,58	1 022	40,24	1 384	54,49	1 089	42,87	225	8,86

Modèle	(1) Force de fermeture		(2) Force de fermeture		(3) Force de fermeture		(4) Force de fermeture		(1) Force d'écrasement/ de coupe		(2) Force d'écrasement/ de coupe		(3) Force d'écrasement/ de coupe		(4) Force d'écrasement/ de coupe	
	kN	st	kN	st	kN	st	kN	st	kN	st	kN	st	kN	st	kN	st
MP318	2 409	270,77	1 038	116,67	721	81,04			2 687	302,02	1 203	135,22	824	92,62		
MP324	3 308	371,82	1 427	160,39	1 002	112,62			3 767	423,41	1 684	189,28	1 166	131,06		
MP332	3 584	402,84	1 651	185,57	1 155	129,82			4 094	460,17	1 951	219,29	1 347	151,40		
MP345	4 619	519,18	2 110	237,16	1 417	159,27			5 327	598,75	2 522	283,47	1 670	187,71		
MP365	6 236	700,93	3 374	379,24	2 369	266,28	1 704	191,53	7 298	820,30	4 086	459,27	2 855	320,90	2 031	228,28

Caractéristiques techniques des multi-processeurs

Dimensions – Mâchoire pulvérisatrice (P)

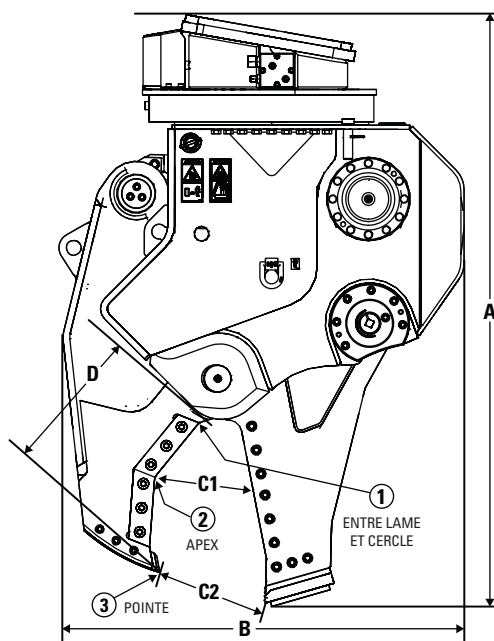


Modèle	(A) Longueur, carter et mâchoire		(B) Hauteur, carter et mâchoire		(C1) Ouverture de la mâchoire		(C2) Ouverture de la mâchoire		(C3) Ouverture de la mâchoire		(C4) Ouverture de la mâchoire		(D) Profondeur de la mâchoire		Longueur de coupe	
	mm	po	mm	po	mm	po	mm	po	mm	po	mm	po	mm	po	mm	po
MP318	2 006	78,98	1 307	51,46	275	10,83	453	17,83	824	32,44			666	26,22	200	7,87
MP324	2 183	85,94	1 466	57,72	330	12,99	588	23,15	965	37,99			764	30,08	200	7,87
MP332	2 277	89,65	1 879	73,98	384	15,12	617	24,29	803	31,61			840	33,07	200	7,87
MP345	2 503	98,54	2 138	84,17	429	16,89	661	26,02	938	36,93			868	34,17	225	8,86
MP365	2 869	112,95	2 491	98,07	483	19,02	719	28,31	953	37,52	1 260	49,61	1 089	42,87	225	8,86

Modèle	(1) Force de fermeture		(2) Force de fermeture		(3) Force de fermeture		(4) Force de fermeture		(1) Force d'écrasement/ de coupe		(2) Force d'écrasement/ de coupe		(3) Force d'écrasement/ de coupe		(4) Force d'écrasement/ de coupe	
	kN	st	kN	st	kN	st	kN	st	kN	st	kN	st	kN	st	kN	st
MP318	2 279	256,16	1 004	112,85	695	78,12			2 570	288,87	1 131	127,12	781	87,78		
MP324	3 277	368,33	1 449	162,87	971	109,14			3 727	418,91	1 664	187,03	1 104	124,09		
MP332	4 336	487,37	1 736	195,13	1 268	142,52			4 947	556,04	1 962	220,53	1 439	161,74		
MP345	4 842	544,24	2 124	238,74	1 519	170,74			5 616	631,24	2 468	277,40	1 768	198,72		
MP365	6 043	679,23	3 117	350,35	2 177	244,69	1 678	188,61	7 193	808,49	3 655	410,82	2 565	288,31	1 977	222,21

Caractéristiques techniques des multi-processeurs

Dimensions – Mâchoire de cisaille (S)

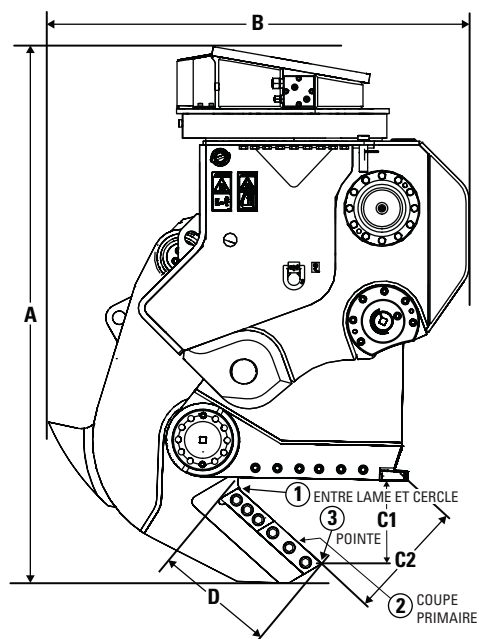


Modèle	(A) Longueur, carter et mâchoire		(B) Hauteur, carter et mâchoire		(C1) Ouverture de la mâchoire		(C2) Ouverture de la mâchoire		(D) Profondeur de la mâchoire		Longueur de coupe	
	mm	po	mm	po	mm	po	mm	po	mm	po	mm	po
MP318	1 897	74,69	1 298	51,10	312	12,28	322	12,68	490	19,29	382	15,04
MP324	2 082	81,97	1 419	55,87	368	14,49	394	15,51	610	24,02	496	19,53
MP332	2 146	84,49	1 615	63,58	425	16,73	471	18,54	677	26,65	572	22,52
MP345	2 296	90,39	1 865	73,43	469	18,46	500	19,69	744	29,29	579	22,80
MP365	2 597	102,24	2 133	83,98	547	21,54	552	21,73	860	33,86	714	28,11

Modèle	(1) Force de fermeture		(2) Force de fermeture		(3) Force de fermeture		(1) Force d'écrasement/ de coupe		(2) Force d'écrasement/ de coupe		(3) Force d'écrasement/ de coupe	
	kN	st	kN	st	kN	st	kN	st	kN	st	kN	st
MP318	3 663	411,72	1 656	186,13	975	109,59	4 012	450,95	1 827	205,35	1 011	113,64
MP324	5 393	606,17	2 214	248,85	1 285	144,43	5 956	669,45	2 445	274,82	1 332	149,72
MP332	7 171	806,02	2 801	314,83	1 587	178,38	7 890	886,84	3 124	351,14	1 652	185,68
MP345	7 524	845,70	3 228	362,83	1 872	210,41	8 463	951,24	3 637	408,80	1 945	218,62
MP365	10 061	1 130,86	3 887	436,90	2 260	254,02	11 295	1 269,56	4 357	489,73	2 342	263,24

Caractéristiques techniques des multi-processeurs

Dimensions – Mâchoire des cisailles universelles (Tank Shear, TS)

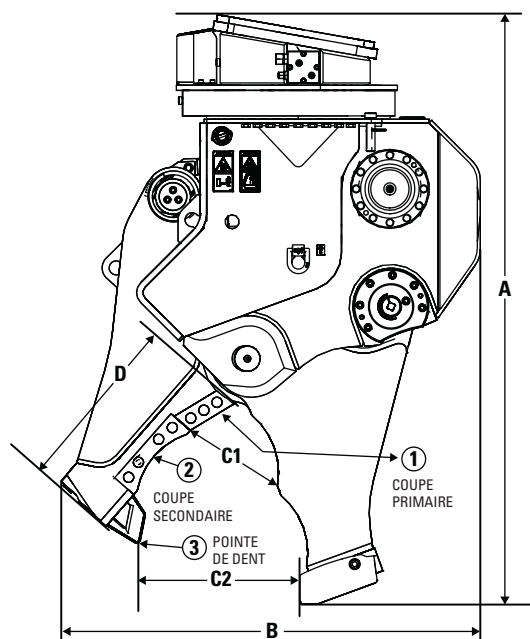


Modèle	(A) Longueur, carter et mâchoire		(B) Hauteur, carter et mâchoire		(C1) Ouverture de la mâchoire		(C2) Ouverture de la mâchoire		(D) Profondeur de la mâchoire		Longueur de coupe	
	mm	po	mm	po	mm	po	mm	po	mm	po	mm	po
MP324	2 129	83,82	1 571	61,85	347	13,66	485	19,09	490	19,29	439	17,28
MP332	2 200	86,61	1 969	77,52	384	15,12	521	20,51			600	23,62

Modèle	(1) Force de fermeture		(2) Force de fermeture		(3) Force de fermeture		(1) Force d'écrasement/ de coupe		(2) Force d'écrasement/ de coupe		(3) Force d'écrasement/ de coupe	
	kN	st	kN	st	kN	st	kN	st	kN	st	kN	st
MP324	3 976	446,90	2 189	246,04	1 507	169,39	4 344	488,27	1 894	212,89	1 550	174,22
MP332	7 048	792,20	2 988	335,85	1 882	211,54	7 048	792,20	3 045	342,26	1 934	217,38

Caractéristiques techniques des multi-processeurs

Dimensions – Universel (U)



Modèle	(A) Longueur, carter et mâchoire		(B) Hauteur, carter et mâchoire		(C1) Ouverture de la mâchoire		(C2) Ouverture de la mâchoire		(D) Profondeur de la mâchoire		Longueur de coupe	
	mm	po	mm	po	mm	po	mm	po	mm	po	mm	po
MP318	2 003	78,86	1 274	50,16	326	12,83	462	18,19	565	22,24	400	15,75
MP324	2 186	86,06	1 464	57,64	422	16,61	642	25,28	680	26,77	526	20,71
MP332	2 303	90,67	1 866	73,46	420	16,54	717	28,23	835	32,87	670	26,38

Modèle	(1) Force de fermeture		(2) Force de fermeture		(3) Force de fermeture		(1) Force d'écrasement/ de coupe		(2) Force d'écrasement/ de coupe		(3) Force d'écrasement/ de coupe	
	kN	st	kN	st	kN	st	kN	st	kN	st	kN	st
MP318	2 511	282,24	1 339	150,50	803	90,26	2 661	299,10	1 489	167,36	855	96,10
MP324	3 386	380,59	1 724	193,78	1 083	121,73	3 646	409,81	1 964	220,75	1 180	132,63
MP332	4 223	474,67	2 262	254,25	1 285	144,43	4 743	533,11	2 600	292,24	1 436	161,41

Caractéristiques techniques des multi-processeurs

Caractéristiques hydrauliques

Modèle	Type de mâchoire	Pression de fonctionnement maximale, circuit de la mâchoire		Débit d'huile maximal, circuit de la mâchoire		Débit de retour d'huile maximal, circuit de la mâchoire	
		kPa	psi	l/min	gpm	l/min	gpm
MP318	Fraise à béton	35 000	5 076	150	39,6	240	63,4
	Démolition	35 000	5 076	150	39,6	240	63,4
	Pulvérisateur	35 000	5 076	150	39,6	240	63,4
	Cisaille	35 000	5 076	150	39,6	240	63,4
	Universel	35 000	5 076	150	39,6	240	63,4
MP324	Fraise à béton	35 000	5 076	225	59,4	370	97,8
	Démolition	35 000	5 076	225	59,4	370	97,8
	Pulvérisateur	35 000	5 076	225	59,4	370	97,8
	Cisaille	35 000	5 076	225	59,4	370	97,8
	Cisailles universelles	35 000	5 076	225	59,4	370	97,8
	Universel	35 000	5 076	225	59,4	370	97,8
MP332	Fraise à béton	35 000	5 076	280	74,0	463	122,3
	Démolition	35 000	5 076	280	74,0	463	122,3
	Pulvérisateur	35 000	5 076	280	74,0	463	122,3
	Cisaille	35 000	5 076	280	74,0	463	122,3
	Cisailles universelles	35 000	5 076	280	74,0	463	122,3
	Universel	35 000	5 076	280	74,0	463	122,3
MP345	Fraise à béton	35 000	5 076	360	95,1	635	167,8
	Démolition	35 000	5 076	360	95,1	635	167,8
	Pulvérisateur	35 000	5 076	360	95,1	635	167,8
	Cisaille	35 000	5 076	360	95,1	635	167,8
MP365	Fraise à béton	35 000	5 076	450	118,9	810	214,0
	Démolition	35 000	5 076	450	118,9	810	214,0
	Pulvérisateur	35 000	5 076	450	118,9	810	214,0
	Cisaille	35 000	5 076	450	118,9	810	214,0

(continué en page suivante)

Caractéristiques techniques des multi-processeurs

Caractéristiques hydrauliques (suite)

Modèle	Type de mâchoire	Temps de cycle, circuit de mâchoire ouvert	Temps de cycle, circuit de mâchoire fermé	Temps de cycle, circuit de mâchoire	Pression de fonctionnement maximale, circuit de rotation		Débit d'huile maximal pour des performances optimales, circuit de rotation	
		secondes	secondes	secondes	kPa	psi	l/min	gpm
MP318	Fraise à béton	1,6	1	2,6	14 000	2 031	40	10,6
	Démolition	1,6	1	2,6	14 000	2 031	40	10,6
	Pulvérisateur	1,6	1	2,6	14 000	2 031	40	10,6
	Cisaille	1,6	1	2,6	14 000	2 031	40	10,6
	Universel	1,6	1	2,6	14 000	2 031	40	10,6
MP324	Fraise à béton	1,8	1,2	3	14 000	2 031	40	10,6
	Démolition	1,8	1,2	3	14 000	2 031	40	10,6
	Pulvérisateur	1,8	1,2	3	14 000	2 031	40	10,6
	Cisaille	1,8	1,2	3	14 000	2 031	40	10,6
	Cisailles universelles	1,8	1,2	3	14 000	2 031	40	10,6
	Universel	1,8	1,2	3	14 000	2 031	40	10,6
MP332	Fraise à béton	1,9	1,3	3,2	16 000	2 321	40	10,6
	Démolition	1,9	1,3	3,2	16 000	2 321	40	10,6
	Pulvérisateur	1,9	1,3	3,2	16 000	2 321	40	10,6
	Cisaille	1,9	1,3	3,2	16 000	2 321	40	10,6
	Cisailles universelles	1,9	1,3	3,2	16 000	2 321	40	10,6
	Universel	1,9	1,3	3,2	16 000	2 321	40	10,6
MP345	Fraise à béton	1,9	1,4	3,3	16 000	2 321	50	13,2
	Démolition	1,9	1,4	3,3	16 000	2 321	50	13,2
	Pulvérisateur	1,9	1,4	3,3	16 000	2 321	50	13,2
	Cisaille	1,9	1,4	3,3	16 000	2 321	50	13,2
MP365	Fraise à béton	2,1	1,6	3,7	16 000	2 321	50	13,2
	Démolition	2,1	1,6	3,7	16 000	2 321	50	13,2
	Pulvérisateur	2,1	1,6	3,7	16 000	2 321	50	13,2
	Cisaille	2,1	1,6	3,7	16 000	2 321	50	13,2

Correspondance – Pelles à chenilles

Correspondance

* Zone de travail sur l'avant uniquement

Aucune correspondance

318D2

Pin-on

Train de roulement	L	
Contrepoids	—	
Type de flèche	Portée	
Longueur du bras	2,90 m (9'6")	2,60 m (8'6")
Mâchoire MP318 CC		✓*
Mâchoire MP318 D		✓*
Mâchoire MP318 P		
Mâchoire MP318 S	✓*	✓*
Mâchoire MP318 U		

318F

Pin-on

Train de roulement	L			
Contrepoids	—			
Type de flèche	Portée			
Longueur du bras	2,25 m (7'5")	2,60 m (8'6")	2,90 m (9'6")	3,10 m (10'2")
Mâchoire MP318 CC	✓	✓	✓*	
Mâchoire MP318 D	✓	✓	✓*	✓*
Mâchoire MP318 P	✓	✓*	✓*	
Mâchoire MP318 S	✓	✓	✓	✓*
Mâchoire MP318 U	✓	✓*	✓	

Attache à accouplement par axes Cat

Train de roulement	L
Contrepoids	—
Type de flèche	Portée
Longueur du bras	2,25 m (7'5")
Mâchoire MP318 CC	
Mâchoire MP318 D	✓*
Mâchoire MP318 P	
Mâchoire MP318 S	✓*
Mâchoire MP318 U	

Attache CW-30s dédiée

Train de roulement	L	
Contrepoids	—	
Type de flèche	Portée	
Longueur du bras	2,25 m (7'5")	2,60 m (8'6")
Mâchoire MP318 CC	✓*	
Mâchoire MP318 D	✓*	
Mâchoire MP318 P		
Mâchoire MP318 S	✓	✓*
Mâchoire MP318 U	✓*	

(continué en page suivante)

Caractéristiques techniques des multi-processeurs

Correspondance – Pelles à chenilles (suite)

Correspondance

* Zone de travail sur l'avant uniquement

Aucune correspondance

318F (suite)

Attache CW-30 dédiée

Train de roulement	L	
Contrepoids	—	
Type de flèche	Portée	
Longueur du bras	2,25 m (7'5")	2,60 m (8'6")
Mâchoire MP318 CC	✓*	
Mâchoire MP318 D	✓*	
Mâchoire MP318 P		
Mâchoire MP318 S	✓	✓*
Mâchoire MP318 U	✓*	

320D2 GC

Pin-on

Train de roulement	—	
Contrepoids	—	
Type de flèche	Portée	
Longueur du bras	2,50 m (8'2")	2,92 m (9'7")
Mâchoire MP318 CC	✓	✓
Mâchoire MP318 D	✓	✓
Mâchoire MP318 P	✓	✓*
Mâchoire MP318 S	✓	✓
Mâchoire MP318 U	✓	✓*

Attache à accouplement par axes Cat

Train de roulement	—
Contrepoids	—
Type de flèche	Portée
Longueur du bras	2,50 m (8'2")
Mâchoire MP318 CC	
Mâchoire MP318 D	
Mâchoire MP318 P	
Mâchoire MP318 S	✓*
Mâchoire MP318 U	

Attache CW-40s dédiée

Train de roulement	—	
Contrepoids	—	
Type de flèche	Portée	
Longueur du bras	2,50 m (8'2")	2,92 m (9'7")
Mâchoire MP318 CC	✓*	
Mâchoire MP318 D	✓*	
Mâchoire MP318 P		
Mâchoire MP318 S	✓	✓*
Mâchoire MP318 U	✓*	

(continué en page suivante)

Correspondance – Pelles à chenilles (suite)

 Correspondance

 * Zone de travail sur l'avant uniquement

 Aucune correspondance

320D2 GC (suite)

Attache CW-40 dédiée

Train de roulement	—	
Contrepoids	—	
Type de flèche	Portée	
Longueur du bras	2,50 m (8'2")	2,92 m (9'7")
Mâchoire MP318 CC	✓*	
Mâchoire MP318 D	✓*	
Mâchoire MP318 P		
Mâchoire MP318 S	✓	✓*
Mâchoire MP318 U	✓*	

320D2

Pin-on

Train de roulement	—		L	
Contrepoids	—		—	
Type de flèche	Portée HD		Portée HD	
Longueur du bras	2,50 m HD (8'2")	2,92 m HD (9'7")	2,50 m HD (8'2")	2,92 m HD (9'7")
Mâchoire MP318 CC	✓	✓*	✓	✓
Mâchoire MP318 D	✓	✓	✓	✓
Mâchoire MP318 P	✓	✓*	✓	✓
Mâchoire MP318 S	✓	✓	✓	✓
Mâchoire MP318 U	✓	✓*	✓	✓

Attache à accouplement par axes Cat

Train de roulement	L	
Contrepoids	—	
Type de flèche	Portée HD	
Longueur du bras	2,50 m HD (8'2")	2,92 m HD (9'7")
Mâchoire MP318 CC	✓	✓*
Mâchoire MP318 D	✓	✓*
Mâchoire MP318 P	✓*	
Mâchoire MP318 S	✓	✓*
Mâchoire MP318 U	✓*	

Attache CW-40s dédiée

Train de roulement	L	
Contrepoids	—	
Type de flèche	Portée HD	
Longueur du bras	2,50 m HD (8'2")	2,92 m HD (9'7")
Mâchoire MP318 CC	✓	✓
Mâchoire MP318 D	✓	✓
Mâchoire MP318 P	✓	✓*
Mâchoire MP318 S	✓	✓
Mâchoire MP318 U	✓	✓*

(continué en page suivante)

Caractéristiques techniques des multi-processeurs

Correspondance – Pelles à chenilles (suite)

Correspondance

* Zone de travail sur l'avant uniquement

Aucune correspondance

320D2 (suite)

Attache CW-40 dédiée

Train de roulement	L	
Contrepoids	—	
Type de flèche	Portée HD	
Longueur du bras	2,50 m HD (8'2")	2,92 m HD (9'7")
Mâchoire MP318 CC	✓	✓
Mâchoire MP318 D	✓	✓
Mâchoire MP318 P	✓	✓*
Mâchoire MP318 S	✓	✓
Mâchoire MP318 U	✓	✓*

320 F

Pin-on

Train de roulement	—		L			
Contrepoids	—		—			
Type de flèche	Portée	VA	Portée		VA	
Longueur du bras	2,92 m HD (9'7")	2,92 m HD (9'7")	2,50 m HD (8'2")	2,92 m HD (9'7")	2,50 m HD (8'2")	2,92 m HD (9'7")
Mâchoire MP318 CC	✓	✓	✓	✓	✓	✓
Mâchoire MP318 D	✓	✓	✓	✓	✓	✓
Mâchoire MP318 P	✓	✓*	✓	✓	✓	✓
Mâchoire MP318 S	✓	✓	✓	✓	✓	✓
Mâchoire MP318 U	✓	✓*	✓	✓	✓	✓

Attache à accouplement par axes Cat

Train de roulement	L			
Contrepoids	—			
Type de flèche	Portée		VA	
Longueur du bras	2,50 m HD (8'2")	2,92 m HD (9'7")	2,50 m HD (8'2")	2,92 m HD (9'7")
Mâchoire MP318 CC	✓	✓	✓	✓*
Mâchoire MP318 D	✓	✓	✓	✓*
Mâchoire MP318 P	✓	✓*	✓*	
Mâchoire MP318 S	✓	✓	✓	✓*
Mâchoire MP318 U	✓	✓*	✓*	

Attache CW-40s dédiée

Train de roulement	—		L		
Contrepoids	—		—		
Type de flèche	Portée	Portée		VA	
Longueur du bras	2,92 m HD (9'7")	2,50 m HD (8'2")	2,92 m HD (9'7")	2,50 m HD (8'2")	2,92 m HD (9'7")
Mâchoire MP318 CC	✓*	✓	✓	✓	✓
Mâchoire MP318 D	✓*	✓	✓	✓	✓
Mâchoire MP318 P		✓	✓	✓	✓*
Mâchoire MP318 S	✓	✓	✓	✓	✓
Mâchoire MP318 U	✓*	✓	✓	✓	✓*

(continué en page suivante)

Caractéristiques techniques des multi-processeurs

Correspondance – Pelles à chenilles (suite)

Correspondance

* Zone de travail sur l'avant uniquement

Aucune correspondance

320F (suite)

Attache CW-40 dédiée

Train de roulement	—					L
Contrepoids	—					—
Type de flèche	Portée		Portée		VA	
Longueur du bras	2,92 m HD (9'7")	2,50 m HD (8'2")	2,92 m HD (9'7")	2,50 m HD (8'2")	2,92 m HD (9'7")	
Mâchoire MP318 CC	✓*	✓	✓	✓	✓	✓
Mâchoire MP318 D	✓*	✓	✓	✓	✓	✓
Mâchoire MP318 P		✓	✓	✓	✓	✓*
Mâchoire MP318 S	✓	✓	✓	✓	✓	✓
Mâchoire MP318 U	✓*	✓	✓	✓	✓	✓*

320 GC

Pin-on

Train de roulement	—				L	
Contrepoids	3,7 tonnes		4,2 tonnes		4,2 tonnes	
Type de flèche	Portée		Portée		Portée	
Longueur du bras	2,50 m (8'2")	2,92 m (9'7")	2,50 m (8'2")	2,92 m (9'7")	2,50 m (8'2")	2,92 m (9'7")
Mâchoire MP318 CC	✓	✓	✓	✓	✓	✓
Mâchoire MP318 D	✓	✓	✓	✓	✓	✓
Mâchoire MP318 P	✓	✓*	✓	✓	✓	✓
Mâchoire MP318 S	✓	✓	✓	✓	✓	✓
Mâchoire MP318 U	✓	✓	✓	✓	✓	✓

Attache à accouplement par axes Cat

Train de roulement	—		L	
Contrepoids	4,2 tonnes		4,2 tonnes	
Type de flèche	Portée		Portée	
Longueur du bras	2,50 m (8'2")	2,92 m (9'7")	2,50 m (8'2")	2,92 m (9'7")
Mâchoire MP318 CC	✓	✓*	✓	✓
Mâchoire MP318 D	✓	✓*	✓	✓
Mâchoire MP318 P	✓*		✓	✓
Mâchoire MP318 S	✓	✓*	✓	✓
Mâchoire MP318 U	✓*		✓	✓

Attache CW-40s dédiée

Train de roulement	—				L	
Contrepoids	3,7 tonnes		4,2 tonnes		4,2 tonnes	
Type de flèche	Portée		Portée		Portée	
Longueur du bras	2,50 m (8'2")	2,92 m (9'7")	2,50 m (8'2")	2,92 m (9'7")	2,50 m (8'2")	2,92 m (9'7")
Mâchoire MP318 CC	✓*		✓	✓	✓	✓
Mâchoire MP318 D	✓*		✓	✓	✓	✓
Mâchoire MP318 P			✓	✓*	✓	✓
Mâchoire MP318 S	✓	✓*	✓	✓	✓	✓
Mâchoire MP318 U	✓*		✓	✓	✓	✓

(continué en page suivante)

Caractéristiques techniques des multi-processeurs

Correspondance – Pelles à chenilles (suite)

Correspondance

* Zone de travail sur l'avant uniquement

Aucune correspondance

320 GC (suite)

Attache CW-40 dédiée

Train de roulement	—				L	
Contrepoids	3,7 tonnes		4,2 tonnes		4,2 tonnes	
Type de flèche	Portée		Portée		Portée	
Longueur du bras	2,50 m (8'2")	2,92 m (9'7")	2,50 m (8'2")	2,92 m (9'7")	2,50 m (8'2")	2,92 m (9'7")
Mâchoire MP318 CC	✓*		✓	✓	✓	✓
Mâchoire MP318 D	✓*		✓	✓	✓	✓
Mâchoire MP318 P			✓	✓*	✓	✓
Mâchoire MP318 S	✓	✓*	✓	✓	✓	✓
Mâchoire MP318 U	✓*		✓	✓	✓	✓

320

Pin-on

Train de roulement	L							
Contrepoids	3,7 tonnes				4,2 tonnes			
Type de flèche	Portée HD		Portée		Portée HD		VA	
Longueur du bras	2,50 m HD (8'2")	2,92 m HD (9'7")	2,50 m (8'2")	2,92 m (9'7")	2,50 m HD (8'2")	2,92 m HD (9'7")	2,50 m (8'2")	2,92 m (9'7")
Mâchoire MP318 CC	✓	✓	✓	✓	✓	✓	✓	✓
Mâchoire MP318 D	✓	✓	✓	✓	✓	✓	✓	✓
Mâchoire MP318 P	✓	✓	✓	✓	✓	✓	✓	✓
Mâchoire MP318 S	✓	✓	✓	✓	✓	✓	✓	✓
Mâchoire MP318 U	✓	✓	✓	✓	✓	✓	✓	✓

Attache à accouplement par axes Cat

Train de roulement	L							
Contrepoids	3,7 tonnes				4,2 tonnes			
Type de flèche	Portée HD		Portée		Portée HD		VA	
Longueur du bras	2,50 m HD (8'2")	2,92 m HD (9'7")	2,50 m (8'2")	2,92 m (9'7")	2,50 m HD (8'2")	2,92 m HD (9'7")	2,50 m (8'2")	
Mâchoire MP318 CC	✓	✓*	✓	✓	✓	✓	✓*	
Mâchoire MP318 D	✓*		✓	✓	✓	✓	✓*	
Mâchoire MP318 P			✓	✓*	✓	✓*		
Mâchoire MP318 S	✓	✓*	✓	✓	✓	✓	✓*	
Mâchoire MP318 U	✓*		✓	✓	✓	✓*	✓*	

Attache CW-40s dédiée

Train de roulement	L							
Contrepoids	3,7 tonnes				4,2 tonnes			
Type de flèche	Portée HD		Portée		Portée HD		VA	
Longueur du bras	2,50 m HD (8'2")	2,92 m HD (9'7")	2,50 m (8'2")	2,92 m (9'7")	2,50 m HD (8'2")	2,92 m HD (9'7")	2,50 m (8'2")	2,92 m (9'7")
Mâchoire MP318 CC	✓	✓	✓	✓	✓	✓	✓	✓*
Mâchoire MP318 D	✓	✓	✓	✓	✓	✓	✓	✓*
Mâchoire MP318 P	✓	✓*	✓	✓	✓	✓	✓*	
Mâchoire MP318 S	✓	✓	✓	✓	✓	✓	✓	✓
Mâchoire MP318 U	✓	✓*	✓	✓	✓	✓	✓	✓*

(continué en page suivante)

Caractéristiques techniques des multi-processeurs

Correspondance – Pelles à chenilles (suite)

Correspondance

* Zone de travail sur l'avant uniquement

Aucune correspondance

320 (suite)

Attache CW-40 dédiée

Train de roulement	L							
Contrepoids	3,7 tonnes				4,2 tonnes			
Type de flèche	Portée HD		Portée		Portée HD		VA	
Longueur du bras	2,50 m HD (8'2")	2,92 m HD (9'7")	2,50 m (8'2")	2,92 m (9'7")	2,50 m HD (8'2")	2,92 m HD (9'7")	2,50 m (8'2")	2,92 m (9'7")
Mâchoire MP318 CC	✓	✓	✓	✓	✓	✓	✓	✓*
Mâchoire MP318 D	✓	✓	✓	✓	✓	✓	✓	✓*
Mâchoire MP318 P	✓	✓*	✓	✓	✓	✓	✓*	
Mâchoire MP318 S	✓	✓	✓	✓	✓	✓	✓	✓
Mâchoire MP318 U	✓	✓*	✓	✓	✓	✓	✓	✓*

323D2

Pin-on

Train de roulement	L		
Contrepoids	—		
Type de flèche	Portée HD		ME
Longueur du bras	2,50 m HD (8'2")	2,92 m HD (9'7")	2,40 m (7'10")
Mâchoire MP318 CC	✓	✓	✓
Mâchoire MP318 D	✓	✓	✓
Mâchoire MP318 P	✓	✓	✓
Mâchoire MP318 S	✓	✓	✓
Mâchoire MP318 U	✓	✓	✓
Mâchoire MP324 CC			✓
Mâchoire MP324 D			✓
Mâchoire MP324 P			✓
Mâchoire MP324 S			✓
Mâchoire MP324 TS			✓
Mâchoire MP324 U			✓

Attache à accouplement par axes Cat

Train de roulement	L		
Contrepoids	—		
Type de flèche	Portée HD		ME
Longueur du bras	2,50 m HD (8'2")	2,92 m HD (9'7")	2,40 m (7'10")
Mâchoire MP318 CC	✓	✓	✓
Mâchoire MP318 D	✓	✓	✓
Mâchoire MP318 P	✓	✓*	✓
Mâchoire MP318 S	✓	✓	✓
Mâchoire MP318 U	✓	✓*	✓
Mâchoire MP324 CC			✓*
Mâchoire MP324 D			✓*
Mâchoire MP324 P			
Mâchoire MP324 S			✓
Mâchoire MP324 TS			
Mâchoire MP324 U			✓*

(continué en page suivante)

Caractéristiques techniques des multi-processeurs

Correspondance – Pelles à chenilles (suite)

Correspondance

* Zone de travail sur l'avant uniquement

Aucune correspondance

323D2 (suite)

Attache CW-40s dédiée

Train de roulement	L	
Contrepoids	—	
Type de flèche	Portée HD	
Longueur du bras	2,50 m HD (8'2")	2,92 m HD (9'7")
Mâchoire MP318 CC	✓	✓
Mâchoire MP318 D	✓	✓
Mâchoire MP318 P	✓	✓
Mâchoire MP318 S	✓	✓
Mâchoire MP318 U	✓	✓

Attache CW-40 dédiée

Train de roulement	L		
Contrepoids	—		
Type de flèche	Portée HD		ME
Longueur du bras	2,50 m HD (8'2")	2,92 m HD (9'7")	2,40 m (7'10")
Mâchoire MP318 CC	✓	✓	✓
Mâchoire MP318 D	✓	✓	✓
Mâchoire MP318 P	✓	✓	✓
Mâchoire MP318 S	✓	✓	✓
Mâchoire MP318 U	✓	✓	✓
Mâchoire MP324 CC			✓
Mâchoire MP324 D			✓
Mâchoire MP324 P			✓
Mâchoire MP324 S			✓
Mâchoire MP324 TS			✓
Mâchoire MP324 U			✓

(continué en page suivante)

Caractéristiques techniques des multi-processeurs

Correspondance – Pelles à chenilles (suite)

Correspondance

* Zone de travail sur l'avant uniquement

Aucune correspondance

323F

Pin-on

Train de roulement	L						
Contrepoids	—						
Type de flèche	Portée		Portée HD			VA	
Longueur du bras	2,50 m HD (8'2")	2,92 m HD (9'7")	2,92 m HD (9'7")	3,86 m HD (12'8")	2,92 m HD-TR (9'7")	2,50 m HD (8'2")	2,92 m HD (9'7")
Mâchoire MP318 CC	✓	✓	✓		✓	✓	✓
Mâchoire MP318 D	✓	✓	✓		✓	✓	✓
Mâchoire MP318 P	✓	✓	✓		✓	✓	✓
Mâchoire MP318 S	✓	✓	✓	✓	✓	✓	✓
Mâchoire MP318 U	✓	✓	✓		✓	✓	✓

Pin-on (suite)

Train de roulement	L				LN			
Contrepoids	5,35 tonnes				—			
Type de flèche	Portée		VA		Portée		VA	
Longueur du bras	2,50 m HD (8'2")	2,92 m HD (9'7")	2,50 m HD (8'2")	2,92 m HD (9'7")	2,50 m HD (8'2")	2,92 m HD (9'7")	2,50 m HD (8'2")	2,92 m HD (9'7")
Mâchoire MP318 CC	✓	✓	✓	✓	✓	✓	✓	✓*
Mâchoire MP318 D	✓	✓	✓	✓	✓	✓	✓	✓*
Mâchoire MP318 P	✓	✓	✓	✓	✓	✓	✓*	
Mâchoire MP318 S	✓	✓	✓	✓	✓	✓	✓	✓
Mâchoire MP318 U	✓	✓	✓	✓	✓	✓	✓	✓*

Attache à accouplement par axes Cat

Train de roulement	L					
Contrepoids	—					
Type de flèche	Portée		Portée HD		VA	
Longueur du bras	2,50 m HD (8'2")	2,92 m HD (9'7")	2,92 m HD (9'7")	2,92 m HD-TR (9'7")	2,50 m HD (8'2")	2,92 m HD (9'7")
Mâchoire MP318 CC	✓	✓	✓	✓	✓	✓
Mâchoire MP318 D	✓	✓	✓	✓	✓	✓
Mâchoire MP318 P	✓	✓	✓	✓	✓	✓*
Mâchoire MP318 S	✓	✓	✓	✓	✓	✓
Mâchoire MP318 U	✓	✓	✓	✓	✓	✓

Attache à accouplement par axes Cat (suite)

Train de roulement	L				LN	
Contrepoids	5,35 tonnes				—	
Type de flèche	Portée		VA		Portée	
Longueur du bras	2,50 m HD (8'2")	2,92 m HD (9'7")	2,50 m HD (8'2")	2,92 m HD (9'7")	2,50 m HD (8'2")	2,92 m HD (9'7")
Mâchoire MP318 CC	✓	✓	✓	✓	✓	✓*
Mâchoire MP318 D	✓	✓	✓	✓	✓	✓*
Mâchoire MP318 P	✓	✓	✓	✓	✓*	
Mâchoire MP318 S	✓	✓	✓	✓	✓	✓
Mâchoire MP318 U	✓	✓	✓	✓	✓	✓*

(continué en page suivante)

Caractéristiques techniques des multi-processeurs

Correspondance – Pelles à chenilles (suite)

Correspondance

* Zone de travail sur l'avant uniquement

Aucune correspondance

323F (suite)

Attache CW-40s dédiée

Train de roulement	L							
Contrepoids	—							
Type de flèche	Portée				5,35 tonnes			
	2,50 m HD (8'2")		2,92 m HD (9'7")		2,50 m HD (8'2")		2,92 m HD (9'7")	
Longueur du bras	2,50 m HD (8'2")	2,92 m HD (9'7")	2,50 m HD (8'2")	2,92 m HD (9'7")	2,50 m HD (8'2")	2,92 m HD (9'7")	2,50 m HD (8'2")	2,92 m HD (9'7")
Mâchoire MP318 CC	✓	✓	✓	✓	✓	✓	✓	✓
Mâchoire MP318 D	✓	✓	✓	✓	✓	✓	✓	✓
Mâchoire MP318 P	✓	✓	✓	✓	✓	✓	✓	✓
Mâchoire MP318 S	✓	✓	✓	✓	✓	✓	✓	✓
Mâchoire MP318 U	✓	✓	✓	✓	✓	✓	✓	✓

Attache CW-40s dédiée (suite)

Train de roulement	LN		
Contrepoids	—		
Type de flèche	Portée		VA
	2,50 m HD (8'2")	2,92 m HD (9'7")	2,50 m HD (8'2")
Longueur du bras	2,50 m HD (8'2")	2,92 m HD (9'7")	2,50 m HD (8'2")
Mâchoire MP318 CC	✓	✓	
Mâchoire MP318 D	✓	✓	✓*
Mâchoire MP318 P	✓	✓*	
Mâchoire MP318 S	✓	✓	✓*
Mâchoire MP318 U	✓	✓	

Attache CW-40 dédiée

Train de roulement	L							
Contrepoids	—							
Type de flèche	Portée				5,35 tonnes			
	2,50 m HD (8'2")		2,92 m HD (9'7")		2,50 m HD (8'2")		2,92 m HD (9'7")	
Longueur du bras	2,50 m HD (8'2")	2,92 m HD (9'7")	2,50 m HD (8'2")	2,92 m HD (9'7")	2,50 m HD (8'2")	2,92 m HD (9'7")	2,50 m HD (8'2")	2,92 m HD (9'7")
Mâchoire MP318 CC	✓	✓	✓	✓	✓	✓	✓	✓
Mâchoire MP318 D	✓	✓	✓	✓	✓	✓	✓	✓
Mâchoire MP318 P	✓	✓	✓	✓	✓	✓	✓	✓
Mâchoire MP318 S	✓	✓	✓	✓	✓	✓	✓	✓
Mâchoire MP318 U	✓	✓	✓	✓	✓	✓	✓	✓

Attache CW-40 dédiée (suite)

Train de roulement	LN		
Contrepoids	—		
Type de flèche	Portée		VA
	2,50 m HD (8'2")	2,92 m HD (9'7")	2,50 m HD (8'2")
Longueur du bras	2,50 m HD (8'2")	2,92 m HD (9'7")	2,50 m HD (8'2")
Mâchoire MP318 CC	✓	✓	
Mâchoire MP318 D	✓	✓	✓*
Mâchoire MP318 P	✓	✓*	
Mâchoire MP318 S	✓	✓	✓*
Mâchoire MP318 U	✓	✓	

(suite à la page suivante)

Caractéristiques techniques des multi-processeurs

Correspondance – Pelles à chenilles (suite)

 Correspondance

 * Zone de travail sur l'avant uniquement

 Aucune correspondance

323
Pin-on

Train de roulement	L						
Contrepoids	4,2 tonnes						
Type de flèche	Portée			Portée HD		VA	
Longueur du bras	2,50 m (8'2")	2,92 m (9'7")	3,86 m (12'8")	2,50 m HD (8'2")	2,92 m HD (9'7")	2,50 m (8'2")	2,92 m (9'7")
Mâchoire MP318 CC	✓	✓	✓	✓	✓	✓	✓
Mâchoire MP318 D	✓	✓	✓	✓	✓	✓	✓
Mâchoire MP318 P	✓	✓	✓	✓	✓	✓	✓
Mâchoire MP318 S	✓	✓	✓	✓	✓	✓	✓
Mâchoire MP318 U	✓	✓	✓	✓	✓	✓	✓

Pin-on (suite)

Train de roulement	L					
Contrepoids	5,4 tonnes					
Type de flèche	Portée			Portée HD		
Longueur du bras	2,50 m (8'2")	2,92 m (9'7")	3,86 m (12'8")	2,50 m HD (8'2")	2,92 m HD (9'7")	2,92 m TR (9'7")
Mâchoire MP318 CC	✓	✓	✓	✓	✓	✓
Mâchoire MP318 D	✓	✓	✓	✓	✓	✓
Mâchoire MP318 P	✓	✓	✓	✓	✓	✓
Mâchoire MP318 S	✓	✓	✓	✓	✓	✓
Mâchoire MP318 U	✓	✓	✓	✓	✓	✓

Attache à accouplement par axes Cat

Train de roulement	L						
Contrepoids	4,2 tonnes						
Type de flèche	Portée			Portée HD		VA	
Longueur du bras	2,50 m (8'2")	2,92 m (9'7")	2,50 m HD (8'2")	2,92 m HD (9'7")	2,50 m (8'2")	2,92 m (9'7")	
Mâchoire MP318 CC	✓	✓	✓	✓	✓	✓*	
Mâchoire MP318 D	✓	✓	✓	✓	✓	✓*	
Mâchoire MP318 P	✓	✓	✓	✓*	✓*		
Mâchoire MP318 S	✓	✓	✓	✓	✓	✓*	
Mâchoire MP318 U	✓	✓	✓	✓	✓*	✓*	

Attache à accouplement par axes Cat (suite)

Train de roulement	L				
Contrepoids	5,4 tonnes				
Type de flèche	Portée		Portée HD		
Longueur du bras	2,50 m (8'2")	2,92 m (9'7")	2,50 m HD (8'2")	2,92 m HD (9'7")	2,92 m TR (9'7")
Mâchoire MP318 CC	✓	✓	✓	✓	✓
Mâchoire MP318 D	✓	✓	✓	✓	✓
Mâchoire MP318 P	✓	✓	✓	✓	✓
Mâchoire MP318 S	✓	✓	✓	✓	✓
Mâchoire MP318 U	✓	✓	✓	✓	✓

(suite à la page suivante)

Caractéristiques techniques des multi-processeurs

Correspondance – Pelles à chenilles (suite)

Correspondance

* Zone de travail sur l'avant uniquement

Aucune correspondance

323 (suite)

Attache CW-40s dédiée

Train de roulement	L					
Contrepoids	4,2 tonnes					
Type de flèche	Portée		Portée HD		VA	
Longueur du bras	2,50 m (8'2")	2,92 m (9'7")	2,50 m HD (8'2")	2,92 m HD (9'7")	2,50 m (8'2")	2,92 m (9'7")
Mâchoire MP318 CC	✓	✓	✓	✓	✓	✓
Mâchoire MP318 D	✓	✓	✓	✓	✓	✓
Mâchoire MP318 P	✓	✓	✓	✓	✓	✓*
Mâchoire MP318 S	✓	✓	✓	✓	✓	✓
Mâchoire MP318 U	✓	✓	✓	✓	✓	✓

Attache CW-40s dédiée (suite)

Train de roulement	L			
Contrepoids	5,4 tonnes			
Type de flèche	Portée		Portée HD	
Longueur du bras	2,50 m (8'2")	2,92 m (9'7")	2,50 m HD (8'2")	2,92 m HD (9'7")
Mâchoire MP318 CC	✓	✓	✓	✓
Mâchoire MP318 D	✓	✓	✓	✓
Mâchoire MP318 P	✓	✓	✓	✓
Mâchoire MP318 S	✓	✓	✓	✓
Mâchoire MP318 U	✓	✓	✓	✓

Attache CW-40 dédiée

Train de roulement	L					
Contrepoids	4,2 tonnes					
Type de flèche	Portée		Portée HD		VA	
Longueur du bras	2,50 m (8'2")	2,92 m (9'7")	2,50 m HD (8'2")	2,92 m HD (9'7")	2,50 m (8'2")	2,92 m (9'7")
Mâchoire MP318 CC	✓	✓	✓	✓	✓	✓
Mâchoire MP318 D	✓	✓	✓	✓	✓	✓
Mâchoire MP318 P	✓	✓	✓	✓	✓	✓*
Mâchoire MP318 S	✓	✓	✓	✓	✓	✓
Mâchoire MP318 U	✓	✓	✓	✓	✓	✓

Attache CW-40 dédiée (suite)

Train de roulement	L			
Contrepoids	5,4 tonnes			
Type de flèche	Portée		Portée HD	
Longueur du bras	2,50 m (8'2")	2,92 m (9'7")	2,50 m HD (8'2")	2,92 m HD (9'7")
Mâchoire MP318 CC	✓	✓	✓	✓
Mâchoire MP318 D	✓	✓	✓	✓
Mâchoire MP318 P	✓	✓	✓	✓
Mâchoire MP318 S	✓	✓	✓	✓
Mâchoire MP318 U	✓	✓	✓	✓

(suite à la page suivante)

Correspondance – Pelles à chenilles (suite)

 Correspondance

 * Zone de travail sur l'avant uniquement

 Aucune correspondance

325F CR

Pin-on

Train de roulement	L	
Contrepoids	—	
Type de flèche	Portée	VA
Longueur du bras	2,92 m HD (9'7")	2,92 m HD (9'7")
Mâchoire MP318 CC	✓	✓
Mâchoire MP318 D	✓	✓
Mâchoire MP318 P	✓	✓
Mâchoire MP318 S	✓	✓
Mâchoire MP318 U	✓	✓

Attache à accouplement par axes Cat

Train de roulement	L	
Contrepoids	—	
Type de flèche	Portée	VA
Longueur du bras	2,92 m HD (9'7")	2,92 m HD (9'7")
Mâchoire MP318 CC	✓	✓*
Mâchoire MP318 D	✓	✓*
Mâchoire MP318 P	✓	
Mâchoire MP318 S	✓	✓*
Mâchoire MP318 U	✓	

Attache CW-40s dédiée

Train de roulement	L	
Contrepoids	—	
Type de flèche	Portée	VA
Longueur du bras	2,92 m HD (9'7")	2,92 m HD (9'7")
Mâchoire MP318 CC	✓	✓
Mâchoire MP318 D	✓	✓
Mâchoire MP318 P	✓	✓*
Mâchoire MP318 S	✓	✓
Mâchoire MP318 U	✓	✓*

Attache CW-40 dédiée

Train de roulement	L	
Contrepoids	—	
Type de flèche	Portée	VA
Longueur du bras	2,92 m HD (9'7")	2,92 m HD (9'7")
Mâchoire MP318 CC	✓	✓
Mâchoire MP318 D	✓	✓
Mâchoire MP318 P	✓	✓*
Mâchoire MP318 S	✓	✓
Mâchoire MP318 U	✓	✓*

(suite à la page suivante)

Caractéristiques techniques des multi-processeurs

Correspondance – Pelles à chenilles (suite)

Correspondance

* Zone de travail sur l'avant uniquement

Aucune correspondance

326D2

Pin-on

Train de roulement	L	
Contrepoids	—	
Type de flèche	Portée	Portée HD
Longueur du bras	2,50 m (8'2")	2,95 m HD (9'8")
Mâchoire MP318 CC	✓	✓
Mâchoire MP318 D	✓	✓
Mâchoire MP318 P	✓	✓
Mâchoire MP318 S	✓	✓
Mâchoire MP318 U	✓	✓
Mâchoire MP324 CC	✓	✓
Mâchoire MP324 D	✓	✓
Mâchoire MP324 P	✓	✓
Mâchoire MP324 S	✓	✓
Mâchoire MP324 TS	✓	✓
Mâchoire MP324 U	✓	✓

Attache à accouplement par axes Cat

Train de roulement	L	
Contrepoids	—	
Type de flèche	Portée	Portée HD
Longueur du bras	2,50 m (8'2")	2,95 m HD (9'8")
Mâchoire MP318 CC	✓	✓
Mâchoire MP318 D	✓	✓
Mâchoire MP318 P	✓	✓
Mâchoire MP318 S	✓	✓
Mâchoire MP318 U	✓	✓
Mâchoire MP324 CC	✓	
Mâchoire MP324 D	✓	
Mâchoire MP324 P	✓*	
Mâchoire MP324 S	✓	✓*
Mâchoire MP324 TS	✓	
Mâchoire MP324 U	✓	

(suite à la page suivante)

Correspondance – Pelles à chenilles (suite)

 Correspondance

 * Zone de travail sur l'avant uniquement

 Aucune correspondance

326D2 (suite)

Attache CW-40 dédiée

Train de roulement	L	
Contrepoids	—	
Type de flèche	Portée	Portée HD
Longueur du bras	2,50 m (8'2")	2,95 m HD (9'8")
Mâchoire MP318 CC	✓	✓
Mâchoire MP318 D	✓	✓
Mâchoire MP318 P	✓	✓
Mâchoire MP318 S	✓	✓
Mâchoire MP318 U	✓	✓
Mâchoire MP324 CC	✓	✓
Mâchoire MP324 D	✓	✓
Mâchoire MP324 P	✓	✓*
Mâchoire MP324 S	✓	✓
Mâchoire MP324 TS	✓	✓*
Mâchoire MP324 U	✓	✓

326F

Pin-on

Train de roulement	L				
Contrepoids	—				
Type de flèche	Portée HD			VA	
Longueur du bras	2,50 m HD (8'2")	2,95 m HD (9'8")	3,60 m HD (11'10")	2,50 m HD (8'2")	2,95 m HD (9'8")
Mâchoire MP318 CC	✓	✓	✓	✓	✓
Mâchoire MP318 D	✓	✓	✓	✓	✓
Mâchoire MP318 P	✓	✓	✓	✓	✓
Mâchoire MP318 S	✓	✓	✓	✓	✓
Mâchoire MP318 U	✓	✓	✓	✓	✓
Mâchoire MP324 CC	✓	✓	✓	✓	✓
Mâchoire MP324 D	✓	✓	✓*	✓	✓
Mâchoire MP324 P	✓	✓	✓*	✓	✓
Mâchoire MP324 S	✓	✓	✓	✓	✓
Mâchoire MP324 TS	✓	✓	✓*	✓	✓
Mâchoire MP324 U	✓	✓	✓*	✓	✓

(suite à la page suivante)

Caractéristiques techniques des multi-processeurs

Correspondance – Pelles à chenilles (suite)

Correspondance

* Zone de travail sur l'avant uniquement

Aucune correspondance

326F (suite)

Pin-on (suite)

Train de roulement	LN			
Contrepoids	—			
Type de flèche	Portée HD		VA	
Longueur du bras	2,50 m HD (8'2")	2,95 m HD (9'8")	2,50 m HD (8'2")	2,95 m HD (9'8")
Mâchoire MP318 CC	✓	✓	✓	✓
Mâchoire MP318 D	✓	✓	✓	✓
Mâchoire MP318 P	✓	✓	✓	✓
Mâchoire MP318 S	✓	✓	✓	✓
Mâchoire MP318 U	✓	✓	✓	✓
Mâchoire MP324 CC	✓	✓	✓	✓*
Mâchoire MP324 D	✓	✓	✓	✓*
Mâchoire MP324 P	✓	✓*	✓*	
Mâchoire MP324 S	✓	✓	✓	✓*
Mâchoire MP324 TS	✓	✓	✓*	
Mâchoire MP324 U	✓	✓	✓*	

Attache à accouplement par axes Cat

Train de roulement	L				
Contrepoids	—				
Type de flèche	Portée HD			VA	
Longueur du bras	2,50 m HD (8'2")	2,95 m HD (9'8")	3,60 m HD (11'10")	2,50 m HD (8'2")	2,95 m HD (9'8")
Mâchoire MP318 CC	✓	✓	✓	✓	✓
Mâchoire MP318 D	✓	✓	✓	✓	✓
Mâchoire MP318 P	✓	✓	✓	✓	✓
Mâchoire MP318 S	✓	✓	✓	✓	✓
Mâchoire MP318 U	✓	✓	✓	✓	✓
Mâchoire MP324 CC	✓	✓*		✓*	
Mâchoire MP324 D	✓	✓*		✓*	
Mâchoire MP324 P	✓*				
Mâchoire MP324 S	✓	✓		✓*	
Mâchoire MP324 TS	✓				
Mâchoire MP324 U	✓	✓*			

(suite à la page suivante)

Caractéristiques techniques des multi-processeurs

Correspondance – Pelles à chenilles (suite)

Correspondance

* Zone de travail sur l'avant uniquement

Aucune correspondance

326F (suite)

Attache à accouplement par axes Cat (suite)

Train de roulement	LN			
	—			
Contrepoids	—			
	Portée HD		VA	
Type de flèche	Portée HD		VA	
Longueur du bras	2,50 m HD (8'2")	2,95 m HD (9'8")	2,50 m HD (8'2")	2,95 m HD (9'8")
Mâchoire MP318 CC	✓	✓	✓	✓
Mâchoire MP318 D	✓	✓	✓	✓
Mâchoire MP318 P	✓	✓	✓	✓*
Mâchoire MP318 S	✓	✓	✓	✓
Mâchoire MP318 U	✓	✓	✓	✓
Mâchoire MP324 CC	✓*			
Mâchoire MP324 D				
Mâchoire MP324 P				
Mâchoire MP324 S	✓*			
Mâchoire MP324 TS				
Mâchoire MP324 U				

Attache CW-40 dédiée

Train de roulement	L				LN			
	—				—			
Contrepoids	—				—			
	Portée HD		VA		Portée HD		VA	
Type de flèche	Portée HD		VA		Portée HD		VA	
Longueur du bras	2,50 m HD (8'2")	2,95 m HD (9'8")	2,50 m HD (8'2")	2,95 m HD (9'8")	2,50 m HD (8'2")	2,95 m HD (9'8")	2,50 m HD (8'2")	2,95 m HD (9'8")
Mâchoire MP318 CC	✓	✓	✓	✓	✓	✓	✓	✓
Mâchoire MP318 D	✓	✓	✓	✓	✓	✓	✓	✓
Mâchoire MP318 P	✓	✓	✓	✓	✓	✓	✓	✓
Mâchoire MP318 S	✓	✓	✓	✓	✓	✓	✓	✓
Mâchoire MP318 U	✓	✓	✓	✓	✓	✓	✓	✓
Mâchoire MP324 CC	✓	✓	✓	✓*	✓	✓*	✓*	
Mâchoire MP324 D	✓	✓	✓	✓*	✓	✓*	✓*	
Mâchoire MP324 P	✓	✓	✓	✓*	✓*			
Mâchoire MP324 S	✓	✓	✓	✓	✓	✓	✓*	
Mâchoire MP324 TS	✓	✓	✓	✓*	✓			
Mâchoire MP324 U	✓	✓	✓	✓*	✓	✓*		

(suite à la page suivante)

Caractéristiques techniques des multi-processeurs

Correspondance – Pelles à chenilles (suite)

 Correspondance

 * Zone de travail sur l'avant uniquement

 Aucune correspondance

329D2

Pin-on

Train de roulement	—				
Contrepoids	—				
Type de flèche	Portée		Portée HD		ME
Longueur du bras	2,65 m (8'8")	3,20 m (10'6")	2,65 m HD (8'8")	3,20 m HD (10'6")	2,50 m (8'2")
Mâchoire MP324 CC	✓	✓	✓	✓	✓
Mâchoire MP324 D	✓	✓	✓	✓*	✓
Mâchoire MP324 P	✓	✓	✓	✓*	✓
Mâchoire MP324 S	✓	✓	✓	✓	✓
Mâchoire MP324 TS	✓	✓	✓	✓*	✓
Mâchoire MP324 U	✓	✓	✓	✓*	✓

Pin-on (suite)

Train de roulement	L				
Contrepoids	—				
Type de flèche	Portée		Portée HD		ME
Longueur du bras	2,65 m (8'8")	3,20 m (10'6")	2,65 m HD (8'8")	3,20 m HD (10'6")	2,50 m (8'2")
Mâchoire MP324 CC	✓	✓	✓	✓	✓
Mâchoire MP324 D	✓	✓	✓	✓	✓
Mâchoire MP324 P	✓	✓	✓	✓	✓
Mâchoire MP324 S	✓	✓	✓	✓	✓
Mâchoire MP324 TS	✓	✓	✓	✓	✓
Mâchoire MP324 U	✓	✓	✓	✓	✓

Attache CW-45s dédiée

Train de roulement	—			
Contrepoids	—			
Type de flèche	Portée		Portée HD	ME
Longueur du bras	2,65 m (8'8")	3,20 m (10'6")	2,65 m HD (8'8")	2,50 m (8'2")
Mâchoire MP324 CC	✓		✓*	✓
Mâchoire MP324 D	✓*		✓*	✓
Mâchoire MP324 P	✓*			✓
Mâchoire MP324 S	✓	✓*	✓	✓
Mâchoire MP324 TS	✓*		✓*	✓
Mâchoire MP324 U	✓*		✓*	✓

Attache CW-45s dédiée (suite)

Train de roulement	L				
Contrepoids	—				
Type de flèche	Portée		Portée HD		ME
Longueur du bras	2,65 m (8'8")	3,20 m (10'6")	2,65 m HD (8'8")	3,20 m HD (10'6")	2,50 m (8'2")
Mâchoire MP324 CC	✓	✓	✓	✓*	✓
Mâchoire MP324 D	✓	✓	✓	✓*	✓
Mâchoire MP324 P	✓	✓*	✓	✓*	✓
Mâchoire MP324 S	✓	✓	✓	✓	✓
Mâchoire MP324 TS	✓	✓*	✓	✓*	✓
Mâchoire MP324 U	✓	✓	✓	✓*	✓

(suite à la page suivante)

Caractéristiques techniques des multi-processeurs

Correspondance – Pelles à chenilles (suite)

Correspondance

* Zone de travail sur l'avant uniquement

Aucune correspondance

329D2 (suite)

Attache CW-45 dédiée

Train de roulement	—			L				
Contrepoids	—			—				
Type de flèche	Portée	Portée HD	ME	Portée		Portée HD		ME
Longueur du bras	2,65 m (8'8")	2,65 m HD (8'8")	2,50 m (8'2")	2,65 m (8'8")	3,20 m (10'6")	2,65 m HD (8'8")	3,20 m HD (10'6")	2,50 m (8'2")
Mâchoire MP324 CC	✓*	✓*	✓	✓	✓	✓	✓*	✓
Mâchoire MP324 D	✓*	✓*	✓	✓	✓*	✓	✓*	✓
Mâchoire MP324 P			✓	✓	✓*	✓	✓*	✓
Mâchoire MP324 S	✓	✓*	✓	✓	✓	✓	✓*	✓
Mâchoire MP324 TS	✓*		✓	✓	✓*	✓	✓*	✓
Mâchoire MP324 U	✓*		✓	✓	✓*	✓	✓*	✓

329F

Pin-on

Train de roulement	L	
Contrepoids	—	
Type de flèche	Portée HD	Portée HD
Longueur du bras	3,20 m HD (10'6")	3,75 m HD (12'4")
Mâchoire MP324 CC	✓	✓
Mâchoire MP324 D	✓	✓
Mâchoire MP324 P	✓	✓
Mâchoire MP324 S	✓	✓
Mâchoire MP324 TS	✓	✓
Mâchoire MP324 U	✓	✓

330D2

Pin-on

Train de roulement	L			
Contrepoids	—			
Type de flèche	Portée	Portée HD		ME
Longueur du bras	2,65 m (8'8")	2,65 m HD (8'8")	3,20 m HD (10'6")	2,50 m (8'2")
Mâchoire MP324 CC	✓	✓	✓	✓
Mâchoire MP324 D	✓	✓	✓	✓
Mâchoire MP324 P	✓	✓	✓	✓
Mâchoire MP324 S	✓	✓	✓	✓
Mâchoire MP324 TS	✓	✓	✓	✓
Mâchoire MP324 U	✓	✓	✓	✓
Mâchoire MP332 CC				✓
Mâchoire MP332 D				✓
Mâchoire MP332 P				✓
Mâchoire MP332 S				✓
Mâchoire MP332 TS				✓

(suite à la page suivante)

Caractéristiques techniques des multi-processeurs

Correspondance – Pelles à chenilles (suite)

 Correspondance

 * Zone de travail sur l'avant uniquement

 Aucune correspondance

330D2 (suite)

Attache à accouplement par axes Cat

Train de roulement	L			
Contrepoids	—			
Type de flèche	Portée	Portée HD		ME
Longueur du bras	2,65 m (8'8")	2,65 m HD (8'8")	3,20 m HD (10'6")	2,50 m (8'2")
Mâchoire MP324 CC	✓	✓	✓*	✓
Mâchoire MP324 D	✓	✓	✓*	✓
Mâchoire MP324 P	✓	✓		✓
Mâchoire MP324 S	✓	✓	✓	✓
Mâchoire MP324 TS	✓	✓		✓
Mâchoire MP324 U	✓	✓	✓*	✓
Mâchoire MP332 CC				✓
Mâchoire MP332 D				✓*
Mâchoire MP332 P				✓*
Mâchoire MP332 S				✓

Attache CW-45s dédiée

Train de roulement	L			
Contrepoids	—			
Type de flèche	Portée	Portée HD		ME
Longueur du bras	2,65 m (8'8")	2,65 m HD (8'8")	3,20 m HD (10'6")	2,50 m (8'2")
Mâchoire MP324 CC	✓	✓	✓*	✓
Mâchoire MP324 D	✓	✓	✓*	✓
Mâchoire MP324 P	✓	✓	✓*	✓
Mâchoire MP324 S	✓	✓	✓	✓
Mâchoire MP324 TS	✓	✓	✓*	✓
Mâchoire MP324 U	✓	✓	✓*	✓
Mâchoire MP332 CC				✓
Mâchoire MP332 D				✓
Mâchoire MP332 P				✓
Mâchoire MP332 S				✓

(suite à la page suivante)

Correspondance – Pelles à chenilles (suite)

 Correspondance

 * Zone de travail sur l'avant uniquement

 Aucune correspondance

330D2 (suite)

Attache CW-45 dédiée

Train de roulement	L			
Contrepoids	—			
Type de flèche	Portée	Portée HD		ME
Longueur du bras	2,65 m (8'8")	2,65 m HD (8'8")	3,20 m HD (10'6")	2,50 m (8'2")
Mâchoire MP324 CC	✓	✓	✓*	✓
Mâchoire MP324 D	✓	✓	✓*	✓
Mâchoire MP324 P	✓	✓		✓
Mâchoire MP324 S	✓	✓	✓*	✓
Mâchoire MP324 TS	✓	✓		✓
Mâchoire MP324 U	✓	✓	✓*	✓
Mâchoire MP332 CC				✓
Mâchoire MP332 D				✓
Mâchoire MP332 P				✓
Mâchoire MP332 S				✓

330F

Pin-on

Train de roulement	L			LN	
Contrepoids	—			—	
Type de flèche	Portée HD			Portée HD	
Longueur du bras	2,65 m HD (8'8")	3,20 m HD (10'6")	3,75 m HD (12'4")	2,65 m HD (8'8")	3,20 m HD (10'6")
Mâchoire MP324 CC	✓	✓	✓	✓	✓
Mâchoire MP324 D	✓	✓	✓	✓	✓
Mâchoire MP324 P	✓	✓	✓	✓	✓
Mâchoire MP324 S	✓	✓	✓	✓	✓
Mâchoire MP324 TS	✓	✓	✓	✓	✓
Mâchoire MP324 U	✓	✓	✓	✓	✓

Attache à accouplement par axes Cat

Train de roulement	L			LN	
Contrepoids	—			—	
Type de flèche	Portée HD			Portée HD	
Longueur du bras	2,65 m HD (8'8")	3,20 m HD (10'6")	3,75 m HD (12'4")	2,65 m HD (8'8")	3,20 m HD (10'6")
Mâchoire MP324 CC	✓	✓	✓*	✓	✓*
Mâchoire MP324 D	✓	✓	✓*	✓	✓*
Mâchoire MP324 P	✓	✓	✓*	✓	✓*
Mâchoire MP324 S	✓	✓	✓	✓	✓
Mâchoire MP324 TS	✓	✓	✓*	✓	✓*
Mâchoire MP324 U	✓	✓	✓*	✓	✓*

(suite à la page suivante)

Caractéristiques techniques des multi-processeurs

Correspondance – Pelles à chenilles (suite)

Correspondance

* Zone de travail sur l'avant uniquement

Aucune correspondance

330F (suite)

Attache CW-45s dédiée

Train de roulement	L		LN	
Contrepoids	—		—	
Type de flèche	Portée HD		Portée HD	
Longueur du bras	2,65 m HD (8'8")	3,20 m HD (10'6")	2,65 m HD (8'8")	3,20 m HD (10'6")
Mâchoire MP324 CC	✓	✓	✓	✓
Mâchoire MP324 D	✓	✓	✓	✓
Mâchoire MP324 P	✓	✓	✓	✓*
Mâchoire MP324 S	✓	✓	✓	✓
Mâchoire MP324 TS	✓	✓	✓	✓*
Mâchoire MP324 U	✓	✓	✓	✓*

Attache CW-45 dédiée

Train de roulement	L		LN	
Contrepoids	—		—	
Type de flèche	Portée HD		Portée HD	
Longueur du bras	2,65 m HD (8'8")	3,20 m HD (10'6")	2,65 m HD (8'8")	3,20 m HD (10'6")
Mâchoire MP324 CC	✓	✓	✓	✓*
Mâchoire MP324 D	✓	✓	✓	✓*
Mâchoire MP324 P	✓	✓	✓	✓*
Mâchoire MP324 S	✓	✓	✓	✓
Mâchoire MP324 TS	✓	✓	✓	✓*
Mâchoire MP324 U	✓	✓	✓	✓*

330 GC

Pin-on

Train de roulement	—						L	
Contrepoids	5,8 tonnes			6,7 tonnes			6,7 tonnes	
Type de flèche	Portée		ME	Portée		ME	Portée	
Longueur du bras	2,65 m (8'8")	3,20 m (10'6")	2,50 m (8'2")	2,65 m (8'8")	3,20 m (10'6")	2,50 m (8'2")	2,65 m (8'8")	3,20 m (10'6")
Mâchoire MP324 CC	✓	✓	✓	✓	✓	✓	✓	✓
Mâchoire MP324 D	✓	✓	✓	✓	✓	✓	✓	✓
Mâchoire MP324 P	✓	✓	✓	✓	✓	✓	✓	✓
Mâchoire MP324 S	✓	✓	✓	✓	✓	✓	✓	✓
Mâchoire MP324 TS	✓	✓	✓	✓	✓	✓	✓	✓
Mâchoire MP324 U	✓	✓	✓	✓	✓	✓	✓	✓
Mâchoire MP332 CC								
Mâchoire MP332 D								
Mâchoire MP332 P								
Mâchoire MP332 S								
Mâchoire MP332 TS								
Mâchoire MP332 U			✓			✓		

(suite à la page suivante)

Caractéristiques techniques des multi-processeurs

Correspondance – Pelles à chenilles (suite)

Correspondance

* Zone de travail sur l'avant uniquement

Aucune correspondance

330 GC (suite)

Attache à accouplement par axes Cat

Train de roulement	—						L	
Contrepoids	5,8 tonnes			6,7 tonnes			6,7 tonnes	
Type de flèche	Portée		ME	Portée		ME	Portée	
Longueur du bras	2,65 m (8'8")	3,20 m (10'6")	2,50 m (8'2")	2,65 m (8'8")	3,20 m (10'6")	2,50 m (8'2")	2,65 m (8'8")	3,20 m (10'6")
Mâchoire MP324 CC	✓*		✓	✓	✓	✓	✓	✓
Mâchoire MP324 D	✓*		✓	✓	✓	✓	✓	✓
Mâchoire MP324 P			✓	✓	✓*	✓	✓	✓
Mâchoire MP324 S	✓	✓*	✓	✓	✓	✓	✓	✓
Mâchoire MP324 TS	✓*		✓	✓	✓*	✓	✓	✓
Mâchoire MP324 U	✓*		✓	✓	✓	✓	✓	✓
Mâchoire MP332 U						✓*		

Attache CW-45s dédiée

Train de roulement	—						L	
Contrepoids	5,8 tonnes			6,7 tonnes			6,7 tonnes	
Type de flèche	Portée		ME	Portée		ME	Portée	
Longueur du bras	2,65 m (8'8")	3,20 m (10'6")	2,50 m (8'2")	2,65 m (8'8")	3,20 m (10'6")	2,50 m (8'2")	2,65 m (8'8")	3,20 m (10'6")
Mâchoire MP324 CC	✓		✓	✓	✓	✓	✓	✓
Mâchoire MP324 D	✓		✓	✓	✓	✓	✓	✓
Mâchoire MP324 P	✓*		✓	✓	✓	✓	✓	✓
Mâchoire MP324 S	✓	✓*	✓	✓	✓	✓	✓	✓
Mâchoire MP324 TS	✓*		✓	✓	✓	✓	✓	✓
Mâchoire MP324 U	✓*		✓	✓	✓	✓	✓	✓
Mâchoire MP332 U						✓		

Attache CW-45 dédiée

Train de roulement	—						L	
Contrepoids	5,8 tonnes			6,7 tonnes			6,7 tonnes	
Type de flèche	Portée		ME	Portée		ME	Portée	
Longueur du bras	2,65 m (8'8")	2,50 m (8'2")	2,65 m (8'8")	3,20 m (10'6")	2,50 m (8'2")	2,65 m (8'8")	3,20 m (10'6")	
Mâchoire MP324 CC	✓*	✓	✓	✓	✓	✓	✓	
Mâchoire MP324 D	✓*	✓	✓	✓	✓	✓	✓	
Mâchoire MP324 P		✓	✓	✓*	✓	✓	✓	
Mâchoire MP324 S	✓	✓	✓	✓	✓	✓	✓	
Mâchoire MP324 TS	✓*	✓	✓	✓*	✓	✓	✓	
Mâchoire MP324 U	✓*	✓	✓	✓*	✓	✓	✓	
Mâchoire MP332 U					✓*			

(suite à la page suivante)

Caractéristiques techniques des multi-processeurs

Correspondance – Pelles à chenilles (suite)

 Correspondance

 * Zone de travail sur l'avant uniquement

 Aucune correspondance

330
Pin-on

Train de roulement	L						LN	
Contrepoids	6,7 tonnes						6,7 tonnes	
Type de flèche	Portée			Portée HD		ME	Portée	
Longueur du bras	3,75 m (12'4")	2,65 m (8'8")	3,20 m (10'6")	2,65 m HD (8'8")	3,20 m HD (10'6")	2,50 m (8'2")	2,65 m (8'8")	3,20 m (10'6")
Mâchoire MP324 CC	✓	✓	✓	✓	✓	✓	✓	✓
Mâchoire MP324 D	✓	✓	✓	✓	✓	✓	✓	✓
Mâchoire MP324 P	✓	✓	✓	✓	✓	✓	✓	✓
Mâchoire MP324 S	✓	✓	✓	✓	✓	✓	✓	✓
Mâchoire MP324 TS	✓	✓	✓	✓	✓	✓	✓	✓
Mâchoire MP324 U	✓	✓	✓	✓	✓	✓	✓	✓
Mâchoire MP332 U						✓		

Attache à accouplement par axes Cat

Train de roulement	L						LN	
Contrepoids	6,7 tonnes						6,7 tonnes	
Type de flèche	Portée			Portée HD		ME	Portée	
Longueur du bras	2,65 m (8'8")	3,20 m (10'6")	3,75 m (12'4")	2,65 m HD (8'8")	3,20 m HD (10'6")	2,50 m (8'2")	2,65 m (8'8")	3,20 m (10'6")
Mâchoire MP324 CC	✓	✓	✓	✓	✓	✓	✓	✓
Mâchoire MP324 D	✓	✓	✓	✓	✓	✓	✓	✓
Mâchoire MP324 P	✓	✓	✓	✓	✓	✓	✓	✓
Mâchoire MP324 S	✓	✓	✓	✓	✓	✓	✓	✓
Mâchoire MP324 TS	✓	✓	✓	✓	✓	✓	✓	✓
Mâchoire MP324 U	✓	✓	✓	✓	✓	✓	✓	✓
Mâchoire MP332 U						✓		

Attache CW-45s dédiée

Train de roulement	L					LN	
Contrepoids	6,7 tonnes					6,7 tonnes	
Type de flèche	Portée		Portée HD		ME	Portée	
Longueur du bras	2,65 m (8'8")	3,20 m (10'6")	2,65 m HD (8'8")	3,20 m HD (10'6")	2,50 m (8'2")	2,65 m (8'8")	3,20 m (10'6")
Mâchoire MP324 CC	✓	✓	✓	✓	✓	✓	✓
Mâchoire MP324 D	✓	✓	✓	✓	✓	✓	✓
Mâchoire MP324 P	✓	✓	✓	✓	✓	✓	✓
Mâchoire MP324 S	✓	✓	✓	✓	✓	✓	✓
Mâchoire MP324 TS	✓	✓	✓	✓	✓	✓	✓
Mâchoire MP324 U	✓	✓	✓	✓	✓	✓	✓
Mâchoire MP332 U					✓		

(suite à la page suivante)

Caractéristiques techniques des multi-processeurs

Correspondance – Pelles à chenilles (suite)

 Correspondance

 * Zone de travail sur l'avant uniquement

 Aucune correspondance

330 (suite)

Attache CW-45 dédiée

Train de roulement	L					LN	
Contrepoids	6,7 tonnes					6,7 tonnes	
Type de flèche	Portée		Portée HD		ME	Portée	
Longueur du bras	2,65 m (8'8")	3,20 m (10'6")	2,65 m HD (8'8")	3,20 m HD (10'6")	2,50 m (8'2")	2,65 m (8'8")	3,20 m (10'6")
Mâchoire MP324 CC	✓	✓	✓	✓	✓	✓	✓
Mâchoire MP324 D	✓	✓	✓	✓	✓	✓	✓
Mâchoire MP324 P	✓	✓	✓	✓	✓	✓	✓
Mâchoire MP324 S	✓	✓	✓	✓	✓	✓	✓
Mâchoire MP324 TS	✓	✓	✓	✓	✓	✓	✓
Mâchoire MP324 U	✓	✓	✓	✓	✓	✓	✓
Mâchoire MP332 CC							
Mâchoire MP332 D							
Mâchoire MP332 P							
Mâchoire MP332 S							
Mâchoire MP332 TS							
Mâchoire MP332 U					✓		

335F CR

Pin-on

Train de roulement	L		
Contrepoids	—		
Type de flèche	Portée HD		
Longueur du bras	3,75 m HD (12'4")	2,65 m HD (8'8")	3,20 m HD (10'6")
Mâchoire MP324 CC	✓	✓	✓
Mâchoire MP324 D	✓	✓	✓
Mâchoire MP324 P	✓	✓	✓
Mâchoire MP324 S	✓	✓	✓
Mâchoire MP324 TS	✓	✓	✓
Mâchoire MP324 U	✓	✓	✓

Attache à accouplement par axes Cat

Train de roulement	L		
Contrepoids	—		
Type de flèche	Portée HD		
Longueur du bras	2,65 m HD (8'8")	3,20 m HD (10'6")	3,75 m HD (12'4")
Mâchoire MP324 CC	✓	✓	✓
Mâchoire MP324 D	✓	✓	✓
Mâchoire MP324 P	✓	✓	✓*
Mâchoire MP324 S	✓	✓	✓
Mâchoire MP324 TS	✓	✓	✓*
Mâchoire MP324 U	✓	✓	✓*

(suite à la page suivante)

Caractéristiques techniques des multi-processeurs

Correspondance – Pelles à chenilles (suite)

Correspondance

* Zone de travail sur l'avant uniquement

Aucune correspondance

335F CR (suite)

Attache CW-45s dédiée

Train de roulement	L	
Contrepoids	—	
Type de flèche	Portée HD	
Longueur du bras	2,65 m HD (8'8")	3,20 m HD (10'6")
Mâchoire MP324 CC	✓	✓
Mâchoire MP324 D	✓	✓
Mâchoire MP324 P	✓	✓
Mâchoire MP324 S	✓	✓
Mâchoire MP324 TS	✓	✓
Mâchoire MP324 U	✓	✓

Attache CW-45 dédiée

Train de roulement	L	
Contrepoids	—	
Type de flèche	Portée HD	
Longueur du bras	2,65 m HD (8'8")	3,20 m HD (10'6")
Mâchoire MP324 CC	✓	✓
Mâchoire MP324 D	✓	✓
Mâchoire MP324 P	✓	✓
Mâchoire MP324 S	✓	✓
Mâchoire MP324 TS	✓	✓
Mâchoire MP324 U	✓	✓

336D2 GC

Pin-on

Train de roulement	—
Contrepoids	—
Type de flèche	Portée
Longueur du bras	2,80 m (9'2")
Mâchoire MP324 CC	✓
Mâchoire MP324 D	✓
Mâchoire MP324 P	✓
Mâchoire MP324 S	✓
Mâchoire MP324 TS	✓
Mâchoire MP324 U	✓
Mâchoire MP332 CC	✓
Mâchoire MP332 D	✓
Mâchoire MP332 P	✓
Mâchoire MP332 S	✓
Mâchoire MP332 TS	
Mâchoire MP332 U	

(suite à la page suivante)

Correspondance – Pelles à chenilles (suite)

 Correspondance

 * Zone de travail sur l'avant uniquement

 Aucune correspondance

336D2 GC (suite)

Attache à accouplement par axes Cat

Train de roulement	—
Contrepoids	—
Type de flèche	Portée
Longueur du bras	2,80 m (9'2")
Mâchoire MP324 CC	✓
Mâchoire MP324 D	✓
Mâchoire MP324 P	✓
Mâchoire MP324 S	✓
Mâchoire MP324 TS	✓
Mâchoire MP324 U	✓

Attache CW-45s dédiée

Train de roulement	—
Contrepoids	—
Type de flèche	Portée
Longueur du bras	2,80 m (9'2")
Mâchoire MP324 CC	✓
Mâchoire MP324 D	✓
Mâchoire MP324 P	✓
Mâchoire MP324 S	✓
Mâchoire MP324 TS	✓
Mâchoire MP324 U	✓
Mâchoire MP332 CC	
Mâchoire MP332 D	
Mâchoire MP332 P	
Mâchoire MP332 S	✓*
Mâchoire MP332 TS	
Mâchoire MP332 U	

Attache CW-45 dédiée

Train de roulement	—
Contrepoids	—
Type de flèche	Portée
Longueur du bras	2,80 m (9'2")
Mâchoire MP324 CC	✓
Mâchoire MP324 D	✓
Mâchoire MP324 P	✓
Mâchoire MP324 S	✓
Mâchoire MP324 TS	✓
Mâchoire MP324 U	✓

(suite à la page suivante)

Caractéristiques techniques des multi-processeurs

Correspondance – Pelles à chenilles (suite)

Correspondance

* Zone de travail sur l'avant uniquement

Aucune correspondance

336D2

Pin-on

Train de roulement	L				
Contrepoids	—				
Type de flèche	Portée HD			ME	
Longueur du bras	3,20 m (10'6")	3,20 m HD (10'6")	3,90 m HD (12'10")	2,15 m (7'1")	2,55 m (8'4")
Mâchoire MP324 CC	✓	✓	✓		
Mâchoire MP324 D	✓	✓	✓		
Mâchoire MP324 P	✓	✓	✓		
Mâchoire MP324 S	✓	✓	✓		
Mâchoire MP324 TS	✓	✓	✓		
Mâchoire MP324 U	✓	✓	✓		
Mâchoire MP332 CC	✓	✓	✓*	✓	✓
Mâchoire MP332 D	✓	✓	✓*	✓	✓
Mâchoire MP332 P	✓	✓	✓*	✓	✓
Mâchoire MP332 S	✓	✓	✓	✓	✓
Mâchoire MP332 TS	✓*	✓*		✓	✓
Mâchoire MP345 CC				✓	✓*
Mâchoire MP345 D				✓*	
Mâchoire MP345 P				✓*	
Mâchoire MP345 S				✓	✓*

Attache à accouplement par axes Cat

Train de roulement	L				
Contrepoids	—				
Type de flèche	Portée HD			ME	
Longueur du bras	3,20 m (10'6")	3,20 m HD (10'6")	3,90 m (12'10")	2,15 m (7'1")	2,55 m (8'4")
Mâchoire MP324 CC	✓	✓	✓*		
Mâchoire MP324 D	✓	✓	✓*		
Mâchoire MP324 P	✓	✓	✓*		
Mâchoire MP324 S	✓	✓	✓		
Mâchoire MP324 TS	✓	✓	✓*		
Mâchoire MP324 U	✓	✓	✓*		
Mâchoire MP332 CC	✓*			✓	✓*
Mâchoire MP332 D				✓	✓*
Mâchoire MP332 P				✓*	
Mâchoire MP332 S	✓*			✓	✓*
Mâchoire MP332 TS					
Mâchoire MP332 U					

(suite à la page suivante)

Correspondance – Pelles à chenilles (suite)

 Correspondance

 * Zone de travail sur l'avant uniquement

 Aucune correspondance

336D2 (suite)

Attache CW-45s dédiée

Train de roulement	L			
Contrepoids	—			
Type de flèche	Portée HD		ME	
Longueur du bras	3,20 m HD (10'6")	3,90 m (12'10")	2,15 m (7'1")	2,55 m (8'4")
Mâchoire MP324 CC	✓	✓		
Mâchoire MP324 D	✓	✓		
Mâchoire MP324 P	✓	✓		
Mâchoire MP324 S	✓	✓		
Mâchoire MP324 TS	✓	✓		
Mâchoire MP324 U	✓	✓		
Mâchoire MP332 CC	✓*		✓	✓
Mâchoire MP332 D			✓	✓
Mâchoire MP332 P			✓	✓
Mâchoire MP332 S	✓*		✓	✓
Mâchoire MP332 TS			✓	✓*
Mâchoire MP332 U				

Attache CW-45 dédiée

Train de roulement	L				
Contrepoids	—				
Type de flèche	Portée HD			ME	
Longueur du bras	3,20 m (10'6")	3,20 m HD (10'6")	3,90 m (12'10")	2,15 m (7'1")	2,55 m (8'4")
Mâchoire MP324 CC	✓	✓	✓		
Mâchoire MP324 D	✓	✓	✓		
Mâchoire MP324 P	✓	✓	✓*		
Mâchoire MP324 S	✓	✓	✓		
Mâchoire MP324 TS	✓	✓	✓*		
Mâchoire MP324 U	✓	✓	✓*		
Mâchoire MP332 CC	✓*	✓*		✓	✓
Mâchoire MP332 D	✓*			✓	✓
Mâchoire MP332 P	✓*			✓	✓
Mâchoire MP332 S	✓	✓*		✓	✓
Mâchoire MP332 TS				✓	✓*
Mâchoire MP332 U					

(suite à la page suivante)

Caractéristiques techniques des multi-processeurs

Correspondance – Pelles à chenilles (suite)

Correspondance

* Zone de travail sur l'avant uniquement

Aucune correspondance

336D2 XE

Pin-on

Train de roulement	L		
Contrepoids	—		
Type de flèche	Portée HD	ME	
Longueur du bras	3,20 m (10'6")	2,15 m (7'1")	2,55 m (8'4")
Mâchoire MP324 CC	✓		
Mâchoire MP324 D	✓		
Mâchoire MP324 P	✓		
Mâchoire MP324 S	✓		
Mâchoire MP324 TS	✓		
Mâchoire MP324 U	✓		
Mâchoire MP332 CC	✓	✓	✓
Mâchoire MP332 D	✓	✓	✓
Mâchoire MP332 P	✓	✓	✓
Mâchoire MP332 S	✓	✓	✓
Mâchoire MP332 TS	✓*	✓	✓
Mâchoire MP332 U			
Mâchoire MP345 CC		✓	✓*
Mâchoire MP345 D		✓*	
Mâchoire MP345 P		✓*	
Mâchoire MP345 S		✓	✓*

Attache à accouplement par axes Cat

Train de roulement	L		
Contrepoids	—		
Type de flèche	Portée HD	ME	
Longueur du bras	3,20 m (10'6")	2,15 m (7'1")	2,55 m (8'4")
Mâchoire MP324 CC	✓		
Mâchoire MP324 D	✓		
Mâchoire MP324 P	✓		
Mâchoire MP324 S	✓		
Mâchoire MP324 TS	✓		
Mâchoire MP324 U	✓		
Mâchoire MP332 CC	✓*	✓	✓*
Mâchoire MP332 D		✓	✓*
Mâchoire MP332 P		✓	
Mâchoire MP332 S	✓*	✓	✓*
Mâchoire MP332 TS			
Mâchoire MP332 U			

(suite à la page suivante)

Caractéristiques techniques des multi-processeurs

Correspondance – Pelles à chenilles (suite)

Correspondance

* Zone de travail sur l'avant uniquement

Aucune correspondance

336D2 XE (suite)

Attache CW-45 dédiée

Train de roulement	L		
Contrepoids	—		
Type de flèche	ME		
Longueur du bras	Portée HD	2,15 m (7'1")	2,55 m (8'4")
Mâchoire MP324 CC	✓		
Mâchoire MP324 D	✓		
Mâchoire MP324 P	✓		
Mâchoire MP324 S	✓		
Mâchoire MP324 TS	✓		
Mâchoire MP324 U	✓		
Mâchoire MP332 CC	✓*	✓	✓
Mâchoire MP332 D	✓*	✓	✓
Mâchoire MP332 P	✓*	✓	✓
Mâchoire MP332 S	✓	✓	✓
Mâchoire MP332 TS		✓	✓*
Mâchoire MP332 U			

336F

Pin-on

Train de roulement	L							
Contrepoids	6,0 tonnes			7,0 tonnes				
Type de flèche	Portée HD			Portée HD		Portée ES		ME
Longueur du bras	3,20 m HD (10'6")	3,90 m HD (12'10")	2,80 m HD (9'2")	3,20 m HD (10'6")	3,90 m HD (12'10")	3,20 m ES (10'6")	3,90 m ES (12'10")	2,55 m (8'4")
Mâchoire MP324 CC	✓	✓	✓	✓	✓	✓	✓	
Mâchoire MP324 D	✓	✓	✓	✓	✓	✓	✓	
Mâchoire MP324 P	✓	✓	✓	✓	✓	✓	✓	
Mâchoire MP324 S	✓	✓	✓	✓	✓	✓	✓	
Mâchoire MP324 TS	✓	✓	✓	✓	✓	✓	✓	
Mâchoire MP324 U	✓	✓	✓	✓	✓	✓	✓	
Mâchoire MP332 CC	✓	✓	✓	✓	✓	✓	✓	✓
Mâchoire MP332 D	✓	✓	✓	✓	✓	✓	✓	✓
Mâchoire MP332 P	✓	✓	✓	✓	✓	✓	✓	✓
Mâchoire MP332 S	✓	✓	✓	✓	✓	✓	✓	✓
Mâchoire MP332 TS	✓	✓*	✓	✓	✓	✓	✓	✓
Mâchoire MP345 CC								✓
Mâchoire MP345 D								✓
Mâchoire MP345 P								✓
Mâchoire MP345 S								✓

(suite en page suivante)

Caractéristiques techniques des multi-processeurs

Correspondance – Pelles à chenilles (suite)

Correspondance

* Zone de travail sur l'avant uniquement

Aucune correspondance

336F (suite)

Pin-on (suite)

Train de roulement	L		LN					
	8,45 tonnes		7,0 tonnes				8,45 tonnes	
Contrepoids	8,45 tonnes		7,0 tonnes				8,45 tonnes	
Type de flèche	Droite		Portée HD			ME	Droite	
Longueur du bras	3,20 m HD (10'6")	3,90 m HD (12'10")	2,80 m HD (9'2")	3,20 m HD (10'6")	3,90 m HD (12'10")	2,55 m (8'4")	3,20 m HD (10'6")	3,90 m HD (12'10")
Mâchoire MP324 CC	✓	✓	✓	✓	✓		✓	✓
Mâchoire MP324 D	✓	✓	✓	✓	✓		✓	✓
Mâchoire MP324 P	✓	✓	✓	✓	✓		✓	✓
Mâchoire MP324 S	✓	✓	✓	✓	✓		✓	✓
Mâchoire MP324 TS	✓	✓	✓	✓	✓		✓	✓
Mâchoire MP324 U	✓	✓	✓	✓	✓		✓	✓
Mâchoire MP332 CC	✓	✓	✓	✓	✓	✓	✓	✓
Mâchoire MP332 D	✓	✓	✓	✓	✓	✓	✓	✓
Mâchoire MP332 P	✓	✓	✓	✓	✓	✓	✓	✓
Mâchoire MP332 S	✓	✓	✓	✓	✓	✓	✓	✓
Mâchoire MP332 TS	✓	✓	✓	✓	✓*	✓	✓	✓*
Mâchoire MP345 CC						✓*		
Mâchoire MP345 D						✓*		
Mâchoire MP345 P						✓*		
Mâchoire MP345 S						✓		

Attache à accouplement par axes Cat

Train de roulement	L							
	6,0 tonnes		7,0 tonnes					
Contrepoids	6,0 tonnes		7,0 tonnes					
Type de flèche	Portée HD		Portée ES		Portée HD			ME
Longueur du bras	3,20 m HD (10'6")	3,90 m HD (12'10")	3,20 m ES (10'6")	3,90 m ES (12'10")	2,80 m HD (9'2")	3,20 m HD (10'6")	3,90 m HD (12'10")	2,55 m (8'4")
Mâchoire MP324 CC	✓	✓	✓	✓	✓	✓	✓	
Mâchoire MP324 D	✓	✓	✓	✓	✓	✓	✓	
Mâchoire MP324 P	✓	✓	✓	✓	✓	✓	✓	
Mâchoire MP324 S	✓	✓	✓	✓	✓	✓	✓	
Mâchoire MP324 TS	✓	✓	✓	✓	✓	✓	✓	
Mâchoire MP324 U	✓	✓	✓	✓	✓	✓	✓	
Mâchoire MP332 CC	✓	✓*	✓	✓	✓	✓	✓*	✓
Mâchoire MP332 D	✓		✓	✓*	✓	✓	✓*	✓
Mâchoire MP332 P	✓		✓	✓*	✓	✓	✓*	✓
Mâchoire MP332 S	✓	✓*	✓	✓	✓	✓	✓	✓
Mâchoire MP332 TS			✓		✓	✓*		✓

(suite en page suivante)

Caractéristiques techniques des multi-processeurs

Correspondance – Pelles à chenilles (suite)

 Correspondance

 * Zone de travail sur l'avant uniquement

 Aucune correspondance

336F (suite)

Attache à accouplement par axes Cat (suite)

Train de roulement	L			LN				
	8,45 tonnes			7,0 tonnes			8,45 tonnes	
Contrepoids	8,45 tonnes			7,0 tonnes			8,45 tonnes	
Type de flèche	Droite			Portée HD		ME	Droite	
Longueur du bras	3,20 m HD (10'6")	3,90 m HD (12'10")	2,80 m HD (9'2")	3,20 m HD (10'6")	3,90 m HD (12'10")	2,55 m (8'4")	3,20 m HD (10'6")	3,90 m HD (12'10")
Mâchoire MP324 CC	✓	✓	✓	✓	✓		✓	✓
Mâchoire MP324 D	✓	✓	✓	✓	✓		✓	✓
Mâchoire MP324 P	✓	✓	✓	✓	✓		✓	✓
Mâchoire MP324 S	✓	✓	✓	✓	✓		✓	✓
Mâchoire MP324 TS	✓	✓	✓	✓	✓		✓	✓
Mâchoire MP324 U	✓	✓	✓	✓	✓		✓	✓
Mâchoire MP332 CC	✓	✓	✓	✓		✓	✓	
Mâchoire MP332 D	✓		✓	✓*		✓	✓	
Mâchoire MP332 P			✓	✓*		✓*		
Mâchoire MP332 S	✓	✓	✓	✓		✓	✓	✓*
Mâchoire MP332 TS			✓*					

Attache CW-45s dédiée

Train de roulement	L					
	7,0 tonnes			8,45 tonnes		
Contrepoids	7,0 tonnes			8,45 tonnes		
Type de flèche	Portée HD		ME	Droite		
Longueur du bras	2,80 m HD (9'2")	3,20 m HD (10'6")	3,90 m HD (12'10")	2,55 m (8'4")	3,20 m HD (10'6")	3,90 m HD (12'10")
Mâchoire MP324 CC	✓	✓	✓		✓	✓
Mâchoire MP324 D	✓	✓	✓		✓	✓
Mâchoire MP324 P	✓	✓	✓		✓	✓
Mâchoire MP324 S	✓	✓	✓		✓	✓
Mâchoire MP324 TS	✓	✓	✓		✓	✓
Mâchoire MP324 U	✓	✓	✓		✓	✓
Mâchoire MP332 CC	✓	✓	✓	✓	✓	✓
Mâchoire MP332 D	✓	✓	✓	✓	✓	✓
Mâchoire MP332 P	✓	✓	✓	✓	✓	✓
Mâchoire MP332 S	✓	✓	✓	✓	✓	✓
Mâchoire MP332 TS	✓	✓		✓		
Mâchoire MP345 CC				✓*		
Mâchoire MP345 D				✓*		
Mâchoire MP345 S				✓*		

(suite en page suivante)

Caractéristiques techniques des multi-processeurs

Correspondance – Pelles à chenilles (suite)

 Correspondance

 * Zone de travail sur l'avant uniquement

 Aucune correspondance

336F (suite)

Attache CW-45s dédiée (suite)

Train de roulement	LN					
Contrepoids	7,0 tonnes			8,45 tonnes		
Type de flèche	Portée HD			ME	Droite	
Longueur du bras	2,80 m HD (9'2")	3,20 m HD (10'6")	3,90 m HD (12'10")	2,55 m (8'4")	3,20 m HD (10'6")	3,90 m HD (12'10")
Mâchoire MP324 CC	✓	✓	✓		✓	✓
Mâchoire MP324 D	✓	✓	✓		✓	✓
Mâchoire MP324 P	✓	✓	✓		✓	✓
Mâchoire MP324 S	✓	✓	✓		✓	✓
Mâchoire MP324 TS	✓	✓	✓		✓	✓
Mâchoire MP324 U	✓	✓	✓		✓	✓
Mâchoire MP332 CC	✓	✓	✓*	✓	✓	✓*
Mâchoire MP332 D	✓	✓		✓	✓	✓*
Mâchoire MP332 P	✓	✓		✓	✓	✓*
Mâchoire MP332 S	✓	✓	✓*	✓	✓	✓*
Mâchoire MP332 TS	✓*	✓*		✓		
Mâchoire MP345 CC						
Mâchoire MP345 D						
Mâchoire MP345 S						

Attache CW-45 dédiée

Train de roulement	L					
Contrepoids	7,0 tonnes			8,45 tonnes		
Type de flèche	Portée HD			ME	Droite	
Longueur du bras	2,80 m HD (9'2")	3,20 m HD (10'6")	3,90 m HD (12'10")	2,55 m (8'4")	3,20 m HD (10'6")	3,90 m HD (12'10")
Mâchoire MP324 CC	✓	✓	✓		✓	✓
Mâchoire MP324 D	✓	✓	✓		✓	✓
Mâchoire MP324 P	✓	✓	✓		✓	✓
Mâchoire MP324 S	✓	✓	✓		✓	✓
Mâchoire MP324 TS	✓	✓	✓		✓	✓
Mâchoire MP324 U	✓	✓	✓		✓	✓
Mâchoire MP332 CC	✓	✓	✓	✓	✓	✓
Mâchoire MP332 D	✓	✓	✓	✓	✓	✓
Mâchoire MP332 P	✓	✓	✓*	✓	✓	
Mâchoire MP332 S	✓	✓	✓	✓	✓	✓
Mâchoire MP332 TS	✓	✓		✓		
Mâchoire MP345 CC				✓*		
Mâchoire MP345 S				✓*		

(suite en page suivante)

Caractéristiques techniques des multi-processeurs

Correspondance – Pelles à chenilles (suite)

Correspondance

* Zone de travail sur l'avant uniquement

Aucune correspondance

336F (suite)

Attache CW-45 dédiée (suite)

Train de roulement	LN					
	7,0 tonnes			ME	8,45 tonnes	
Contrepoids	Portée HD				ME	Droite
Type de flèche	2,80 m HD (9'2")	3,20 m HD (10'6")	3,90 m HD (12'10")	2,55 m (8'4")		3,20 m HD (10'6")
Longueur du bras	2,80 m HD (9'2")	3,20 m HD (10'6")	3,90 m HD (12'10")	2,55 m (8'4")	3,20 m HD (10'6")	3,90 m HD (12'10")
Mâchoire MP324 CC	✓	✓	✓		✓	✓
Mâchoire MP324 D	✓	✓	✓		✓	✓
Mâchoire MP324 P	✓	✓	✓		✓	✓
Mâchoire MP324 S	✓	✓	✓		✓	✓
Mâchoire MP324 TS	✓	✓	✓		✓	✓
Mâchoire MP324 U	✓	✓	✓		✓	✓
Mâchoire MP332 CC	✓	✓	✓*	✓	✓	✓*
Mâchoire MP332 D	✓	✓		✓	✓	✓*
Mâchoire MP332 P	✓	✓		✓	✓	
Mâchoire MP332 S	✓	✓	✓*	✓	✓	✓*
Mâchoire MP332 TS	✓*	✓*		✓		
Mâchoire MP345 CC						
Mâchoire MP345 S						

336F XE

Pin-on

Train de roulement	L							
	5,05 tonnes		6,05 tonnes					
Contrepoids	Portée HD		Portée ES		Portée HD			ME
Type de flèche	3,20 m HD (10'6")	3,90 m HD (12'10")	3,20 m ES (10'6")	3,90 m ES (12'10")	2,80 m HD (9'2")	3,20 m HD (10'6")	3,90 m HD (12'10")	2,55 m (8'4")
Longueur du bras	3,20 m HD (10'6")	3,90 m HD (12'10")	3,20 m ES (10'6")	3,90 m ES (12'10")	2,80 m HD (9'2")	3,20 m HD (10'6")	3,90 m HD (12'10")	2,55 m (8'4")
Mâchoire MP324 CC	✓	✓	✓	✓	✓	✓	✓	
Mâchoire MP324 D	✓	✓	✓	✓	✓	✓	✓	
Mâchoire MP324 P	✓	✓	✓	✓	✓	✓	✓	
Mâchoire MP324 S	✓	✓	✓	✓	✓	✓	✓	
Mâchoire MP324 TS	✓	✓	✓	✓	✓	✓	✓	
Mâchoire MP324 U	✓	✓	✓	✓	✓	✓	✓	
Mâchoire MP332 CC	✓	✓	✓	✓	✓	✓	✓	✓
Mâchoire MP332 D	✓	✓	✓	✓	✓	✓	✓	✓
Mâchoire MP332 P	✓	✓	✓	✓	✓	✓	✓	✓
Mâchoire MP332 S	✓	✓	✓	✓	✓	✓	✓	✓
Mâchoire MP332 TS	✓	✓*	✓	✓	✓	✓	✓	✓
Mâchoire MP345 CC								✓
Mâchoire MP345 D								✓
Mâchoire MP345 P								✓
Mâchoire MP345 S								✓

(suite en page suivante)

Caractéristiques techniques des multi-processeurs

Correspondance – Pelles à chenilles (suite)

 Correspondance

 * Zone de travail sur l'avant uniquement

 Aucune correspondance

336F XE (suite)

Pin-on (suite)

Train de roulement	LN			
Contrepoids	6,05 tonnes			
Type de flèche	Portée HD			ME
Longueur du bras	2,80 m HD (9'2")	3,20 m HD (10'6")	3,90 m HD (12'10")	2,55 m (8'4")
Mâchoire MP324 CC	✓	✓	✓	
Mâchoire MP324 D	✓	✓	✓	
Mâchoire MP324 P	✓	✓	✓	
Mâchoire MP324 S	✓	✓	✓	
Mâchoire MP324 TS	✓	✓	✓	
Mâchoire MP324 U	✓	✓	✓	
Mâchoire MP332 CC	✓	✓	✓	✓
Mâchoire MP332 D	✓	✓	✓	✓
Mâchoire MP332 P	✓	✓	✓	✓
Mâchoire MP332 S	✓	✓	✓	✓
Mâchoire MP332 TS	✓	✓	✓*	✓
Mâchoire MP345 CC				✓*
Mâchoire MP345 D				✓*
Mâchoire MP345 P				✓*
Mâchoire MP345 S				✓

Attache à accouplement par axes Cat

Train de roulement	L							
Contrepoids	5,05 tonnes				6,05 tonnes			
Type de flèche	Portée HD		Portée ES		Portée HD			ME
Longueur du bras	3,20 m HD (10'6")	3,90 m HD (12'10")	3,20 m ES (10'6")	3,90 m ES (12'10")	2,80 m HD (9'2")	3,20 m HD (10'6")	3,90 m HD (12'10")	2,55 m (8'4")
Mâchoire MP324 CC	✓	✓	✓	✓	✓	✓	✓	
Mâchoire MP324 D	✓	✓	✓	✓	✓	✓	✓	
Mâchoire MP324 P	✓	✓	✓	✓	✓	✓	✓	
Mâchoire MP324 S	✓	✓	✓	✓	✓	✓	✓	
Mâchoire MP324 TS	✓	✓	✓	✓	✓	✓	✓	
Mâchoire MP324 U	✓	✓	✓	✓	✓	✓	✓	
Mâchoire MP332 CC	✓	✓*	✓	✓	✓	✓	✓*	✓
Mâchoire MP332 D	✓		✓	✓*	✓	✓	✓*	✓
Mâchoire MP332 P	✓		✓	✓*	✓	✓	✓*	✓
Mâchoire MP332 S	✓	✓*	✓	✓	✓	✓	✓	✓
Mâchoire MP332 TS			✓		✓	✓*		✓

(suite en page suivante)

Caractéristiques techniques des multi-processeurs

Correspondance – Pelles à chenilles (suite)

 Correspondance

 * Zone de travail sur l'avant uniquement

 Aucune correspondance

336F XE (suite)

Attache à accouplement par axes Cat (suite)

Train de roulement	LN			
Contrepoids	6,05 tonnes			
Type de flèche	Portée HD			ME
Longueur du bras	2,80 m HD (9'2")	3,20 m HD (10'6")	3,90 m HD (12'10")	2,55 m (8'4")
Mâchoire MP324 CC	✓	✓	✓	
Mâchoire MP324 D	✓	✓	✓	
Mâchoire MP324 P	✓	✓	✓	
Mâchoire MP324 S	✓	✓	✓	
Mâchoire MP324 TS	✓	✓	✓	
Mâchoire MP324 U	✓	✓	✓	
Mâchoire MP332 CC	✓	✓		✓
Mâchoire MP332 D	✓	✓*		✓
Mâchoire MP332 P	✓	✓*		✓*
Mâchoire MP332 S	✓	✓		✓
Mâchoire MP332 TS	✓*			

Attache CW-45s dédiée

Train de roulement	L				LN			
Contrepoids	6,05 tonnes				6,05 tonnes			
Type de flèche	Portée HD			ME	Portée HD			ME
Longueur du bras	2,80 m HD (9'2")	3,20 m HD (10'6")	3,90 m HD (12'10")	2,55 m (8'4")	2,80 m HD (9'2")	3,20 m HD (10'6")	3,90 m HD (12'10")	2,55 m (8'4")
Mâchoire MP324 CC	✓	✓	✓		✓	✓	✓	
Mâchoire MP324 D	✓	✓	✓		✓	✓	✓	
Mâchoire MP324 P	✓	✓	✓		✓	✓	✓	
Mâchoire MP324 S	✓	✓	✓		✓	✓	✓	
Mâchoire MP324 TS	✓	✓	✓		✓	✓	✓	
Mâchoire MP324 U	✓	✓	✓		✓	✓	✓	
Mâchoire MP332 CC	✓	✓	✓	✓	✓	✓	✓*	✓
Mâchoire MP332 D	✓	✓	✓	✓	✓	✓		✓
Mâchoire MP332 P	✓	✓	✓	✓	✓	✓		✓
Mâchoire MP332 S	✓	✓	✓	✓	✓	✓	✓*	✓
Mâchoire MP332 TS	✓	✓		✓	✓*	✓*		✓
Mâchoire MP345 CC				✓*				
Mâchoire MP345 D				✓*				
Mâchoire MP345 S				✓*				

(suite en page suivante)

Caractéristiques techniques des multi-processeurs

Correspondance – Pelles à chenilles (suite)

Correspondance

* Zone de travail sur l'avant uniquement

Aucune correspondance

336F XE (suite)

Attache CW-45 dédiée

Train de roulement	L				LN			
	6,05 tonnes				6,05 tonnes			
Contrepoids	6,05 tonnes				6,05 tonnes			
Type de flèche	Portée HD			ME	Portée HD			ME
Longueur du bras	2,80 m HD (9'2")	3,20 m HD (10'6")	3,90 m HD (12'10")	2,55 m (8'4")	2,80 m HD (9'2")	3,20 m HD (10'6")	3,90 m HD (12'10")	2,55 m (8'4")
Mâchoire MP324 CC	✓	✓	✓		✓	✓	✓	
Mâchoire MP324 D	✓	✓	✓		✓	✓	✓	
Mâchoire MP324 P	✓	✓	✓		✓	✓	✓	
Mâchoire MP324 S	✓	✓	✓		✓	✓	✓	
Mâchoire MP324 TS	✓	✓	✓		✓	✓	✓	
Mâchoire MP324 U	✓	✓	✓		✓	✓	✓	
Mâchoire MP332 CC	✓	✓	✓	✓	✓	✓	✓*	✓
Mâchoire MP332 D	✓	✓	✓	✓	✓	✓		✓
Mâchoire MP332 P	✓	✓	✓*	✓	✓	✓		✓
Mâchoire MP332 S	✓	✓	✓	✓	✓	✓	✓*	✓
Mâchoire MP332 TS	✓	✓		✓	✓*	✓*		✓
Mâchoire MP345 CC				✓*				
Mâchoire MP345 S				✓*				

336 GC

Pin-on

Train de roulement	—			L		
	6,8 tonnes			6,8 tonnes		
Contrepoids	6,8 tonnes			6,8 tonnes		
Type de flèche	Portée			Portée		
Longueur du bras	2,80 m (9'2")	3,20 m (10'6")	3,90 m HD (12'10")	2,80 m (9'2")	3,20 m (10'6")	3,90 m HD (12'10")
Mâchoire MP324 CC	✓	✓	✓	✓	✓	✓
Mâchoire MP324 D	✓	✓	✓	✓	✓	✓
Mâchoire MP324 P	✓	✓	✓	✓	✓	✓
Mâchoire MP324 S	✓	✓	✓	✓	✓	✓
Mâchoire MP324 TS	✓	✓	✓	✓	✓	✓
Mâchoire MP324 U	✓	✓	✓	✓	✓	✓
Mâchoire MP332 CC	✓	✓	✓	✓	✓	✓
Mâchoire MP332 D	✓	✓	✓	✓	✓	✓
Mâchoire MP332 P	✓	✓	✓	✓	✓	✓
Mâchoire MP332 S	✓	✓	✓	✓	✓	✓
Mâchoire MP332 TS	✓	✓		✓	✓	
Mâchoire MP332 U	✓	✓	✓	✓	✓	✓

(suite en page suivante)

Correspondance – Pelles à chenilles (suite)

 Correspondance

 * Zone de travail sur l'avant uniquement

 Aucune correspondance

336 GC (suite)

Attache à accouplement par axes Cat

Train de roulement	—			L		
	6,8 tonnes			6,8 tonnes		
Contrepoids	6,8 tonnes			6,8 tonnes		
Type de flèche	Portée			Portée		
Longueur du bras	2,80 m (9'2")	3,20 m (10'6")	3,90 m (12'10")	2,80 m (9'2")	3,20 m (10'6")	3,90 m (12'10")
Mâchoire MP324 CC	✓	✓	✓	✓	✓	✓
Mâchoire MP324 D	✓	✓	✓	✓	✓	✓
Mâchoire MP324 P	✓	✓	✓	✓	✓	✓
Mâchoire MP324 S	✓	✓	✓	✓	✓	✓
Mâchoire MP324 TS	✓	✓	✓	✓	✓	✓
Mâchoire MP324 U	✓	✓	✓	✓	✓	✓
Mâchoire MP332 CC	✓	✓*		✓	✓	
Mâchoire MP332 D	✓	✓*		✓	✓*	
Mâchoire MP332 P	✓*	✓*		✓	✓*	
Mâchoire MP332 S	✓	✓*		✓	✓	
Mâchoire MP332 TS				✓*		
Mâchoire MP332 U	✓*	✓*		✓	✓*	

Attache CW-45s dédiée

Train de roulement	—		L	
	6,8 tonnes		6,8 tonnes	
Contrepoids	6,8 tonnes		6,8 tonnes	
Type de flèche	Portée		Portée	
Longueur du bras	2,80 m (9'2")	3,20 m (10'6")	2,80 m (9'2")	3,20 m (10'6")
Mâchoire MP324 CC	✓	✓	✓	✓
Mâchoire MP324 D	✓	✓	✓	✓
Mâchoire MP324 P	✓	✓	✓	✓
Mâchoire MP324 S	✓	✓	✓	✓
Mâchoire MP324 TS	✓	✓	✓	✓
Mâchoire MP324 U	✓	✓	✓	✓
Mâchoire MP332 CC	✓	✓	✓	✓
Mâchoire MP332 D	✓	✓	✓	✓
Mâchoire MP332 P	✓	✓*	✓	✓
Mâchoire MP332 S	✓	✓	✓	✓
Mâchoire MP332 TS	✓*		✓*	✓*
Mâchoire MP332 U	✓	✓*	✓	✓

(suite en page suivante)

Caractéristiques techniques des multi-processeurs

Correspondance – Pelles à chenilles (suite)

Correspondance

* Zone de travail sur l'avant uniquement

Aucune correspondance

336 GC (suite)

Attache CW-45 dédiée

Train de roulement	—		L	
Contrepoids	6,8 tonnes		6,8 tonnes	
Type de flèche	Portée		Portée	
Longueur du bras	2,80 m (9'2")	3,20 m (10'6")	2,80 m (9'2")	3,20 m (10'6")
Mâchoire MP324 CC	✓	✓	✓	✓
Mâchoire MP324 D	✓	✓	✓	✓
Mâchoire MP324 P	✓	✓	✓	✓
Mâchoire MP324 S	✓	✓	✓	✓
Mâchoire MP324 TS	✓	✓	✓	✓
Mâchoire MP324 U	✓	✓	✓	✓
Mâchoire MP332 CC	✓	✓	✓	✓
Mâchoire MP332 D	✓	✓*	✓	✓
Mâchoire MP332 P	✓	✓*	✓	✓
Mâchoire MP332 S	✓	✓	✓	✓
Mâchoire MP332 TS	✓*		✓*	
Mâchoire MP332 U	✓	✓*	✓	✓

336

Pin-on

Train de roulement	L				
Contrepoids	6,8 tonnes				
Type de flèche	Portée		Portée HD		ME
Longueur du bras	3,20 m (10'6")	3,90 m HD (12'10")	2,80 m HD (9'2")	3,20 m HD (10'6")	2,55 m (8'4")
Mâchoire MP324 CC	✓	✓	✓	✓	
Mâchoire MP324 D	✓	✓	✓	✓	
Mâchoire MP324 P	✓	✓	✓	✓	
Mâchoire MP324 S	✓	✓	✓	✓	
Mâchoire MP324 TS	✓	✓	✓	✓	
Mâchoire MP324 U	✓	✓	✓	✓	
Mâchoire MP332 CC	✓	✓	✓	✓	✓
Mâchoire MP332 D	✓	✓	✓	✓	✓
Mâchoire MP332 P	✓	✓	✓	✓	✓
Mâchoire MP332 S	✓	✓	✓	✓	✓
Mâchoire MP332 TS	✓	✓*	✓	✓	✓
Mâchoire MP332 U	✓	✓	✓	✓	✓
Mâchoire MP345 CC					✓*
Mâchoire MP345 D					✓*
Mâchoire MP345 P					✓*
Mâchoire MP345 S					✓*

(suite en page suivante)

Caractéristiques techniques des multi-processeurs

Correspondance – Pelles à chenilles (suite)

 Correspondance

 * Zone de travail sur l'avant uniquement

 Aucune correspondance

336 (suite)

Pin-on (suite)

Train de roulement	L					
Contrepoids	7,5 tonnes					
Type de flèche	Portée			Portée HD		ME
Longueur du bras	2,80 m (9'2")	3,20 m (10'6")	3,90 m HD (12'10")	3,20 m HD (10'6")	3,90 m HD (12'10")	2,55 m (8'4")
Mâchoire MP324 CC	✓	✓	✓	✓	✓	
Mâchoire MP324 D	✓	✓	✓	✓	✓	
Mâchoire MP324 P	✓	✓	✓	✓	✓	
Mâchoire MP324 S	✓	✓	✓	✓	✓	
Mâchoire MP324 TS	✓	✓	✓	✓	✓	
Mâchoire MP324 U	✓	✓	✓	✓	✓	
Mâchoire MP332 CC	✓	✓	✓	✓	✓	✓
Mâchoire MP332 D	✓	✓	✓	✓	✓	✓
Mâchoire MP332 P	✓	✓	✓	✓	✓	✓
Mâchoire MP332 S	✓	✓	✓	✓	✓	✓
Mâchoire MP332 TS	✓	✓	✓	✓	✓	✓
Mâchoire MP332 U	✓	✓	✓	✓	✓	✓
Mâchoire MP345 CC						✓
Mâchoire MP345 D						✓
Mâchoire MP345 P						✓
Mâchoire MP345 S						✓

Attache à accouplement par axes Cat

Train de roulement	L				
Contrepoids	6,8 tonnes				
Type de flèche	Portée		Portée HD		ME
Longueur du bras	3,20 m (10'6")	3,90 m (12'10")	2,80 m HD (9'2")	3,20 m HD (10'6")	2,55 m (8'4")
Mâchoire MP324 CC	✓	✓	✓	✓	
Mâchoire MP324 D	✓	✓	✓	✓	
Mâchoire MP324 P	✓	✓	✓	✓	
Mâchoire MP324 S	✓	✓	✓	✓	
Mâchoire MP324 TS	✓	✓	✓	✓	
Mâchoire MP324 U	✓	✓	✓	✓	
Mâchoire MP332 CC	✓	✓*	✓	✓	✓
Mâchoire MP332 D	✓		✓	✓*	✓*
Mâchoire MP332 P	✓		✓	✓*	✓*
Mâchoire MP332 S	✓	✓*	✓	✓	✓
Mâchoire MP332 TS			✓*		
Mâchoire MP332 U	✓		✓	✓*	✓*

(suite en page suivante)

Caractéristiques techniques des multi-processeurs

Correspondance – Pelles à chenilles (suite)

 Correspondance

 * Zone de travail sur l'avant uniquement

 Aucune correspondance

336 (suite)

Attache à accouplement par axes Cat (suite)

Train de roulement	L					
Contrepoids	7,5 tonnes					
Type de flèche	Portée			Portée HD		ME
Longueur du bras	2,80 m (9'2")	3,20 m (10'6")	3,90 m (12'10")	3,20 m HD (10'6")	3,90 m HD (12'10")	2,55 m (8'4")
Mâchoire MP324 CC	✓	✓	✓	✓	✓	
Mâchoire MP324 D	✓	✓	✓	✓	✓	
Mâchoire MP324 P	✓	✓	✓	✓	✓	
Mâchoire MP324 S	✓	✓	✓	✓	✓	
Mâchoire MP324 TS	✓	✓	✓	✓	✓	
Mâchoire MP324 U	✓	✓	✓	✓	✓	
Mâchoire MP332 CC	✓	✓	✓*	✓	✓*	✓
Mâchoire MP332 D	✓	✓	✓*	✓	✓*	✓
Mâchoire MP332 P	✓	✓	✓*	✓	✓*	✓
Mâchoire MP332 S	✓	✓	✓	✓	✓*	✓
Mâchoire MP332 TS	✓	✓*		✓*		✓*
Mâchoire MP332 U	✓	✓	✓*	✓	✓*	✓

Attache CW-45s dédiée

Train de roulement	L						
Contrepoids	6,8 tonnes		7,5 tonnes				
Type de flèche	Portée HD	ME	Portée			Portée HD	ME
Longueur du bras	3,20 m HD (10'6")	2,55 m (8'4")	2,80 m (9'2")	3,20 m (10'6")	3,90 m (12'10")	3,20 m HD (10'6")	2,55 m (8'4")
Mâchoire MP324 CC	✓		✓	✓	✓	✓	
Mâchoire MP324 D	✓		✓	✓	✓	✓	
Mâchoire MP324 P	✓		✓	✓	✓	✓	
Mâchoire MP324 S	✓		✓	✓	✓	✓	
Mâchoire MP324 TS	✓		✓	✓	✓	✓	
Mâchoire MP324 U	✓		✓	✓	✓	✓	
Mâchoire MP332 CC	✓	✓	✓	✓	✓	✓	✓
Mâchoire MP332 D	✓	✓	✓	✓	✓	✓	✓
Mâchoire MP332 P	✓	✓	✓	✓	✓	✓	✓
Mâchoire MP332 S	✓	✓	✓	✓	✓	✓	✓
Mâchoire MP332 TS		✓	✓	✓		✓	✓
Mâchoire MP332 U	✓	✓	✓	✓	✓	✓	✓
Mâchoire MP345 CC							✓*
Mâchoire MP345 S							✓*

(suite en page suivante)

Caractéristiques techniques des multi-processeurs

Correspondance – Pelles à chenilles (suite)

Correspondance

* Zone de travail sur l'avant uniquement

Aucune correspondance

336 (suite)

Attache CW-45 dédiée

Train de roulement	L							
Contrepoids	6,8 tonnes			7,5 tonnes				
Type de flèche	Portée HD		ME	Portée			Portée HD	ME
Longueur du bras	2,80 m HD (9'2")	3,20 m HD (10'6")	2,55 m (8'4")	2,80 m (9'2")	3,20 m (10'6")	3,90 m (12'10")	3,20 m HD (10'6")	2,55 m (8'4")
Mâchoire MP324 CC	✓	✓		✓	✓	✓	✓	
Mâchoire MP324 D	✓	✓		✓	✓	✓	✓	
Mâchoire MP324 P	✓	✓		✓	✓	✓	✓	
Mâchoire MP324 S	✓	✓		✓	✓	✓	✓	
Mâchoire MP324 TS	✓	✓		✓	✓	✓	✓	
Mâchoire MP324 U	✓	✓		✓	✓	✓	✓	
Mâchoire MP332 CC	✓	✓	✓	✓	✓	✓	✓	✓
Mâchoire MP332 D	✓	✓	✓	✓	✓	✓	✓	✓
Mâchoire MP332 P	✓	✓	✓	✓	✓	✓*	✓	✓
Mâchoire MP332 S	✓	✓	✓	✓	✓	✓	✓	✓
Mâchoire MP332 TS	✓*		✓	✓	✓		✓*	✓
Mâchoire MP332 U	✓	✓	✓	✓	✓	✓*	✓	✓
Mâchoire MP345 CC								✓*
Mâchoire MP345 S								✓*

340D2

Pin-on

Train de roulement	L					
Contrepoids	8,5 tonnes					
Type de flèche	Portée HD	ME		Portée HD	ME	
Longueur du bras	3,20 m HD (10'6")	2,15 m (7'1")	2,55 m (8'4")	3,20 m HD (10'6")	2,15 m (7'1")	2,55 m (8'4")
Mâchoire MP332 CC	✓	✓	✓	✓	✓	✓
Mâchoire MP332 D	✓	✓	✓	✓	✓	✓
Mâchoire MP332 P	✓	✓	✓	✓	✓	✓
Mâchoire MP332 S	✓	✓	✓	✓	✓	✓
Mâchoire MP332 TS	✓	✓	✓	✓	✓	✓
Mâchoire MP345 CC		✓	✓		✓	✓
Mâchoire MP345 D		✓	✓		✓	✓
Mâchoire MP345 P		✓	✓		✓	✓
Mâchoire MP345 S		✓	✓		✓	✓

(suite en page suivante)

Caractéristiques techniques des multi-processeurs

Correspondance – Pelles à chenilles (suite)

Correspondance

* Zone de travail sur l'avant uniquement

Aucune correspondance

340D2 (suite)

Attache à accouplement par axes Cat

Train de roulement	L					
Contrepoids	—			8,5 tonnes		
Type de flèche	Portée HD	ME		Portée HD	ME	
Longueur du bras	3,20 m HD (10'6")	2,15 m (7'1")	2,55 m (8'4")	3,20 m HD (10'6")	2,15 m (7'1")	2,55 m (8'4")
Mâchoire MP332 CC	✓	✓	✓	✓	✓	✓
Mâchoire MP332 D	✓	✓	✓	✓	✓	✓
Mâchoire MP332 P	✓	✓	✓	✓	✓	✓
Mâchoire MP332 S	✓	✓	✓	✓	✓	✓
Mâchoire MP332 TS	✓	✓	✓	✓	✓	✓
Mâchoire MP332 U						
Mâchoire MP345 CC		✓	✓*		✓	✓
Mâchoire MP345 D		✓*			✓	✓
Mâchoire MP345 P		✓*			✓	✓
Mâchoire MP345 S		✓	✓*		✓	✓

Attache CW-45s dédiée

Train de roulement	L					
Contrepoids	—			8,5 tonnes		
Type de flèche	Portée HD	ME		Portée HD	ME	
Longueur du bras	3,20 m HD (10'6")	2,15 m (7'1")	2,55 m (8'4")	3,20 m HD (10'6")	2,15 m (7'1")	2,55 m (8'4")
Mâchoire MP332 CC	✓	✓	✓	✓	✓	✓
Mâchoire MP332 D	✓	✓	✓	✓	✓	✓
Mâchoire MP332 P	✓	✓	✓	✓	✓	✓
Mâchoire MP332 S	✓	✓	✓	✓	✓	✓
Mâchoire MP332 TS	✓	✓	✓	✓	✓	✓
Mâchoire MP332 U						
Mâchoire MP345 CC		✓	✓		✓	✓
Mâchoire MP345 D		✓	✓		✓	✓
Mâchoire MP345 P		✓	✓		✓	✓
Mâchoire MP345 S		✓	✓		✓	✓

(suite en page suivante)

Caractéristiques techniques des multi-processeurs

Correspondance – Pelles à chenilles (suite)

 Correspondance

 * Zone de travail sur l'avant uniquement

 Aucune correspondance

340D2 (suite)

Attache CW-45 dédiée

Train de roulement	L					
Contrepoids	8,5 tonnes					
Type de flèche	—			8,5 tonnes		
Type de flèche	Portée HD		ME	Portée HD		ME
Longueur du bras	3,20 m HD (10'6")	2,15 m (7'1")	2,55 m (8'4")	3,20 m HD (10'6")	2,15 m (7'1")	2,55 m (8'4")
Mâchoire MP332 CC	✓	✓	✓	✓	✓	✓
Mâchoire MP332 D	✓	✓	✓	✓	✓	✓
Mâchoire MP332 P	✓	✓	✓	✓	✓	✓
Mâchoire MP332 S	✓	✓	✓	✓	✓	✓
Mâchoire MP332 TS	✓	✓	✓	✓	✓	✓
Mâchoire MP332 U						
Mâchoire MP345 CC		✓	✓		✓	✓
Mâchoire MP345 D		✓	✓		✓	✓
Mâchoire MP345 P		✓	✓		✓	✓
Mâchoire MP345 S		✓	✓		✓	✓

340F

Pin-on

Train de roulement	L		
Contrepoids	7,0 tonnes		
Type de flèche	Portée HD		ME
Longueur du bras	2,80 m HD (9'2")	3,20 m HD (10'6")	2,55 m (8'4")
Mâchoire MP332 CC	✓	✓	✓
Mâchoire MP332 D	✓	✓	✓
Mâchoire MP332 P	✓	✓	✓
Mâchoire MP332 S	✓	✓	✓
Mâchoire MP332 TS	✓	✓	✓
Mâchoire MP345 CC			✓
Mâchoire MP345 D			✓
Mâchoire MP345 P			✓
Mâchoire MP345 S			✓

Attache à accouplement par axes Cat

Train de roulement	L		
Contrepoids	7,0 tonnes		
Type de flèche	Portée HD		ME
Longueur du bras	2,80 m HD (9'2")	3,20 m HD (10'6")	2,55 m (8'4")
Mâchoire MP332 CC	✓	✓	✓
Mâchoire MP332 D	✓	✓	✓
Mâchoire MP332 P	✓	✓	✓
Mâchoire MP332 S	✓	✓	✓
Mâchoire MP332 TS	✓	✓	✓
Mâchoire MP345 CC			✓
Mâchoire MP345 D			✓
Mâchoire MP345 P			✓
Mâchoire MP345 S			✓

(suite en page suivante)

Caractéristiques techniques des multi-processeurs

Correspondance – Pelles à chenilles (suite)

Correspondance

* Zone de travail sur l'avant uniquement

Aucune correspondance

340F (suite)

Attache CW-45s dédiée

Train de roulement	L		
Contrepoids	7,0 tonnes		
Type de flèche	Portée HD		ME
Longueur du bras	2,80 m HD (9'2")	3,20 m HD (10'6")	2,55 m (8'4")
Mâchoire MP332 CC	✓	✓	✓
Mâchoire MP332 D	✓	✓	✓
Mâchoire MP332 P	✓	✓	✓
Mâchoire MP332 S	✓	✓	✓
Mâchoire MP332 TS	✓	✓	✓
Mâchoire MP345 CC			✓
Mâchoire MP345 D			✓
Mâchoire MP345 P			✓
Mâchoire MP345 S			✓

Attache CW-45 dédiée

Train de roulement	L		
Contrepoids	7,0 tonnes		
Type de flèche	Portée HD		ME
Longueur du bras	2,80 m HD (9'2")	3,20 m HD (10'6")	2,55 m (8'4")
Mâchoire MP332 CC	✓	✓	✓
Mâchoire MP332 D	✓	✓	✓
Mâchoire MP332 P	✓	✓	✓
Mâchoire MP332 S	✓	✓	✓
Mâchoire MP332 TS	✓	✓	✓
Mâchoire MP345 CC			✓
Mâchoire MP345 D			✓
Mâchoire MP345 P			✓
Mâchoire MP345 S			✓

340F UHD

Pin-on

Train de roulement	L-FIX					
Contrepoids	8,45 tonnes					
Type de flèche	Kit de rééquipement (B)			Kit de rééquipement (S)		
Longueur du bras	2,80 m HD (9'2")	3,20 m HD (10'6")	3,90 m HD (12'10")	2,80 m HD (9'2")	3,20 m HD (10'6")	3,90 m HD (12'10")
Mâchoire MP332 CC	✓	✓	✓	✓	✓	✓*
Mâchoire MP332 D	✓	✓	✓	✓	✓	✓*
Mâchoire MP332 P	✓	✓	✓	✓	✓	✓*
Mâchoire MP332 S	✓	✓	✓	✓	✓	✓*
Mâchoire MP332 TS	✓	✓	✓	✓	✓*	
Mâchoire MP332 U						

(suite en page suivante)

Caractéristiques techniques des multi-processeurs

Correspondance – Pelles à chenilles (suite)

Correspondance

* Zone de travail sur l'avant uniquement

Aucune correspondance

340F UHD (suite)

Pin-on (suite)

Train de roulement	L-VG					
Contrepoids	8,45 tonnes					
Type de flèche	Kit de rééquipement (B)			Kit de rééquipement (S)		
Longueur du bras	2,80 m HD (9'2")	3,20 m HD (10'6")	3,90 m HD (12'10")	2,80 m HD (9'2")	3,20 m HD (10'6")	3,90 m HD (12'10")
Mâchoire MP332 CC	✓	✓	✓	✓	✓	✓
Mâchoire MP332 D	✓	✓	✓	✓	✓	✓
Mâchoire MP332 P	✓	✓	✓	✓	✓	✓
Mâchoire MP332 S	✓	✓	✓	✓	✓	✓
Mâchoire MP332 TS	✓	✓	✓	✓	✓	✓
Mâchoire MP332 U						

Attache à accouplement par axes Cat

Train de roulement	L-FIX					
Contrepoids	8,45 tonnes					
Type de flèche	Kit de rééquipement (B)			Kit de rééquipement (S)		
Longueur du bras	2,80 m HD (9'2")	3,20 m HD (10'6")	3,90 m HD (12'10")	2,80 m HD (9'2")	3,20 m HD (10'6")	
Mâchoire MP332 CC	✓	✓	✓	✓*		
Mâchoire MP332 D	✓	✓	✓*	✓*		
Mâchoire MP332 P	✓	✓	✓*			
Mâchoire MP332 S	✓	✓	✓	✓*	✓*	
Mâchoire MP332 TS	✓	✓				

Attache à accouplement par axes Cat (suite)

Train de roulement	L-VG					
Contrepoids	8,45 tonnes					
Type de flèche	Kit de rééquipement (B)			Kit de rééquipement (S)		
Longueur du bras	2,80 m HD (9'2")	3,20 m HD (10'6")	3,90 m HD (12'10")	2,80 m HD (9'2")	3,20 m HD (10'6")	3,90 m HD (12'10")
Mâchoire MP332 CC	✓	✓	✓	✓	✓	✓
Mâchoire MP332 D	✓	✓	✓	✓	✓	✓
Mâchoire MP332 P	✓	✓	✓		✓	✓
Mâchoire MP332 S	✓	✓	✓	✓	✓	✓
Mâchoire MP332 TS	✓	✓				

(suite en page suivante)

Caractéristiques techniques des multi-processeurs

Correspondance – Pelles à chenilles (suite)

Correspondance

* Zone de travail sur l'avant uniquement

Aucune correspondance

340F UHD (suite)

Attache CW-45s dédiée

Train de roulement	L-FIX				
Contrepoids	8,45 tonnes				
Type de flèche	Kit de rééquipement (B)			Kit de rééquipement (S)	
Longueur du bras	2,80 m HD (9'2")	3,20 m HD (10'6")	3,90 m HD (12'10")	2,80 m HD (9'2")	3,20 m HD (10'6")
Mâchoire MP332 CC	✓	✓	✓	✓	✓*
Mâchoire MP332 D	✓	✓	✓	✓*	✓*
Mâchoire MP332 P	✓	✓	✓	✓*	✓*
Mâchoire MP332 S	✓	✓	✓	✓	✓*
Mâchoire MP332 TS	✓	✓			

Attache CW-45s dédiée (suite)

Train de roulement	L-VG					
Contrepoids	8,45 tonnes					
Type de flèche	Kit de rééquipement (B)			Kit de rééquipement (S)		
Longueur du bras	2,80 m HD (9'2")	3,20 m HD (10'6")	3,90 m HD (12'10")	2,80 m HD (9'2")	3,20 m HD (10'6")	3,90 m HD (12'10")
Mâchoire MP332 CC	✓	✓	✓	✓	✓	✓
Mâchoire MP332 D	✓	✓	✓	✓	✓	✓
Mâchoire MP332 P	✓	✓	✓	✓	✓	✓
Mâchoire MP332 S	✓	✓	✓	✓	✓	✓
Mâchoire MP332 TS	✓	✓			✓	

Attache CW-45 dédiée

Train de roulement	L-FIX				
Contrepoids	8,45 tonnes				
Type de flèche	Kit de rééquipement (B)			Kit de rééquipement (S)	
Longueur du bras	2,80 m HD (9'2")	3,20 m HD (10'6")	3,90 m HD (12'10")	2,80 m HD (9'2")	3,20 m HD (10'6")
Mâchoire MP332 CC	✓	✓	✓	✓	✓*
Mâchoire MP332 D	✓	✓	✓	✓*	✓*
Mâchoire MP332 P	✓	✓	✓	✓*	
Mâchoire MP332 S	✓	✓	✓	✓	✓*
Mâchoire MP332 TS	✓	✓			

(suite en page suivante)

Caractéristiques techniques des multi-processeurs

Correspondance – Pelles à chenilles (suite)

Correspondance

* Zone de travail sur l'avant uniquement

Aucune correspondance

340F UHD (suite)

Attache CW-45 dédiée (suite)

Train de roulement	L-VG					
Contrepoids	8,45 tonnes					
Type de flèche	Kit de rééquipement (B)			Kit de rééquipement (S)		
Longueur du bras	2,80 m HD (9'2")	3,20 m HD (10'6")	3,90 m HD (12'10")	2,80 m HD (9'2")	3,20 m HD (10'6")	3,90 m HD (12'10")
Mâchoire MP332 CC	✓	✓	✓	✓	✓	✓
Mâchoire MP332 D	✓	✓	✓	✓	✓	✓
Mâchoire MP332 P	✓	✓	✓	✓	✓	✓
Mâchoire MP332 S	✓	✓	✓	✓	✓	✓
Mâchoire MP332 TS	✓	✓			✓	

340

Pin-on

Train de roulement	L		LN		HD large et élevé		
Contrepoids	9,0 tonnes		9,0 tonnes		7,5 tonnes		
Type de flèche	Droite		Droite		Portée		ME
Longueur du bras	3,20 m (10'6")	3,90 m HD (12'10")	3,20 m (10'6")	3,90 m HD (12'10")	3,20 m (10'6")	3,90 m HD (12'10")	2,55 m (8'4")
Mâchoire MP332 CC	✓	✓	✓	✓	✓	✓	✓
Mâchoire MP332 D	✓	✓	✓	✓	✓	✓	✓
Mâchoire MP332 P	✓	✓	✓	✓	✓	✓	✓
Mâchoire MP332 S	✓	✓	✓	✓	✓	✓	✓
Mâchoire MP332 TS	✓	✓	✓	✓*	✓	✓	✓
Mâchoire MP332 U	✓	✓	✓	✓	✓	✓	✓
Mâchoire MP345 CC							✓
Mâchoire MP345 D							✓
Mâchoire MP345 P							✓
Mâchoire MP345 S							✓

Attache à accouplement par axes Cat

Train de roulement	L		LN		HD large et élevé		
Contrepoids	9,0 tonnes		9,0 tonnes		7,5 tonnes		
Type de flèche	Droite		Droite		Portée		ME
Longueur du bras	3,20 m (10'6")	3,90 m (12'10")	3,20 m (10'6")	3,90 m (12'10")	3,20 m (10'6")	3,90 m (12'10")	2,55 m (8'4")
Mâchoire MP332 CC	✓	✓	✓		✓	✓	✓
Mâchoire MP332 D	✓		✓		✓	✓	✓
Mâchoire MP332 P					✓	✓	✓
Mâchoire MP332 S	✓	✓	✓	✓*	✓	✓	✓
Mâchoire MP332 TS					✓		✓
Mâchoire MP332 U					✓	✓	✓
Mâchoire MP345 CC							✓
Mâchoire MP345 D							✓
Mâchoire MP345 S							✓

(suite en page suivante)

Caractéristiques techniques des multi-processeurs

Correspondance – Pelles à chenilles (suite)

Correspondance

* Zone de travail sur l'avant uniquement

Aucune correspondance

340 (suite)

Attache CW-45s dédiée

Train de roulement	L		LN		HD large et élevé		
Contrepoids	9,0 tonnes		9,0 tonnes		7,5 tonnes		
Type de flèche	Droite		Droite		Portée		ME
Longueur du bras	3,20 m (10'6")	3,90 m (12'10")	3,20 m (10'6")	3,90 m (12'10")	3,20 m (10'6")	3,90 m (12'10")	2,55 m (8'4")
Mâchoire MP332 CC	✓	✓	✓	✓*	✓	✓	✓
Mâchoire MP332 D	✓	✓	✓	✓*	✓	✓	✓
Mâchoire MP332 P	✓	✓	✓	✓*	✓	✓	✓
Mâchoire MP332 S	✓	✓	✓	✓*	✓	✓	✓
Mâchoire MP332 TS					✓		✓
Mâchoire MP332 U	✓		✓		✓	✓	✓
Mâchoire MP345 CC							✓
Mâchoire MP345 D							✓
Mâchoire MP345 P							✓
Mâchoire MP345 S							✓

Attache CW-45 dédiée

Train de roulement	L		LN		HD large et élevé		
Contrepoids	9,0 tonnes		9,0 tonnes		7,5 tonnes		
Type de flèche	Droite		Droite		Portée		ME
Longueur du bras	3,20 m (10'6")	3,90 m (12'10")	3,20 m (10'6")	3,90 m (12'10")	3,20 m (10'6")	3,90 m (12'10")	2,55 m (8'4")
Mâchoire MP332 CC	✓	✓	✓	✓*	✓	✓	✓
Mâchoire MP332 D	✓	✓	✓		✓	✓	✓
Mâchoire MP332 P	✓		✓		✓	✓	✓
Mâchoire MP332 S	✓	✓	✓	✓*	✓	✓	✓
Mâchoire MP332 TS					✓		✓
Mâchoire MP332 U	✓		✓		✓	✓	✓
Mâchoire MP345 CC							✓
Mâchoire MP345 D							✓
Mâchoire MP345 P							✓
Mâchoire MP345 S							✓

(suite en page suivante)

Correspondance – Pelles à chenilles (suite)

 Correspondance

 * Zone de travail sur l'avant uniquement

 Aucune correspondance

345 GC

Pin-on

Train de roulement	—			
Contrepoids	8,5 tonnes			
Type de flèche	Portée HD		ME	
Longueur du bras	2,90 m HD (9'6")	3,35 m HD (11'0")	2,50 m (8'2")	3,00 m (9'10")
Mâchoire MP332 CC	✓	✓		
Mâchoire MP332 D	✓	✓		
Mâchoire MP332 P	✓	✓		
Mâchoire MP332 S	✓	✓		
Mâchoire MP332 TS	✓	✓		
Mâchoire MP332 U	✓	✓		
Mâchoire MP345 CC	✓	✓	✓	✓
Mâchoire MP345 D	✓	✓*	✓	✓
Mâchoire MP345 P	✓	✓*	✓	✓*
Mâchoire MP345 S	✓	✓	✓	✓

Attache à accouplement par axes Cat

Train de roulement	—	
Contrepoids	8,5 tonnes	
Type de flèche	Portée HD	
Longueur du bras	2,90 m HD (9'6")	3,35 m HD (11'0")
Mâchoire MP332 CC	✓	✓
Mâchoire MP332 D	✓	✓
Mâchoire MP332 P	✓	✓
Mâchoire MP332 S	✓	✓
Mâchoire MP332 TS	✓	✓*
Mâchoire MP332 U	✓	✓

Attache CW-55 dédiée

Train de roulement	—		
Contrepoids	8,5 tonnes		
Type de flèche	Portée HD		ME
Longueur du bras	2,90 m HD (9'6")	3,35 m HD (11'0")	2,50 m (8'2")
Mâchoire MP332 CC	✓	✓	
Mâchoire MP332 D	✓	✓	
Mâchoire MP332 P	✓	✓	
Mâchoire MP332 S	✓	✓	
Mâchoire MP332 TS	✓	✓*	
Mâchoire MP332 U	✓	✓	
Mâchoire MP345 CC			✓*
Mâchoire MP345 D			
Mâchoire MP345 P			
Mâchoire MP345 S			✓*

(suite en page suivante)

Caractéristiques techniques des multi-processeurs

Correspondance – Pelles à chenilles (suite)

Correspondance

* Zone de travail sur l'avant uniquement

Aucune correspondance

349D2

Pin-on

Train de roulement	—				L-FIX			
Contrepoids	—				—			
Type de flèche	Portée HD		ME		Portée HD		ME	
Longueur du bras	3,35 m HD (11'0")	3,90 m HD (12'10")	2,50 m (8'2")	3,00 m (9'10")	3,35 m HD (11'0")	3,90 m HD (12'10")	2,50 m (8'2")	3,00 m (9'10")
Mâchoire MP345 CC	✓	✓	✓	✓	✓	✓	✓	✓
Mâchoire MP345 D	✓	✓	✓	✓	✓	✓	✓	✓
Mâchoire MP345 P	✓	✓	✓	✓	✓	✓	✓	✓
Mâchoire MP345 S	✓	✓	✓	✓	✓	✓	✓	✓
Mâchoire MP365 CC			✓				✓	✓*
Mâchoire MP365 D							✓*	
Mâchoire MP365 S			✓*				✓*	

Attache à accouplement par axes Cat

Train de roulement	—		L-FIX	
Contrepoids	—		—	
Type de flèche	Portée HD		Portée HD	
Longueur du bras	3,35 m HD (11'0")	3,35 m HD (11'0")	3,90 m HD (12'10")	
Mâchoire MP345 CC	✓*	✓*	✓*	
Mâchoire MP345 D	✓*	✓*		
Mâchoire MP345 P		✓*		
Mâchoire MP345 S	✓*	✓*	✓*	

Attache CW-55 dédiée

Train de roulement	—				L-FIX			
Contrepoids	—				—			
Type de flèche	Portée HD		ME		Portée HD		ME	
Longueur du bras	3,35 m HD (11'0")	3,90 m HD (12'10")	2,50 m (8'2")	3,00 m (9'10")	3,35 m HD (11'0")	3,90 m HD (12'10")	2,50 m (8'2")	3,00 m (9'10")
Mâchoire MP345 CC	✓	✓*	✓	✓	✓	✓*	✓	✓
Mâchoire MP345 D	✓*		✓	✓*	✓*		✓	✓
Mâchoire MP345 P	✓*		✓	✓*	✓*		✓	✓*
Mâchoire MP345 S	✓	✓*	✓	✓	✓	✓*	✓	✓

(suite à la page suivante)

Correspondance – Pelles à chenilles (suite)

 Correspondance

 * Zone de travail sur l'avant uniquement

 Aucune correspondance

349F

Pin-on

Train de roulement	L-FIX				
Contrepoids	—				
Type de flèche	Portée HD		Longue portée	ME	
Longueur du bras	3,40 m HD (11'2")	3,90 m HD (12'10")	4,30 m HD (14'1")	2,50 m (8'2")	3,00 m (9'10")
Mâchoire MP332 CC	✓	✓	✓		
Mâchoire MP332 D	✓	✓	✓		
Mâchoire MP332 P	✓	✓	✓		
Mâchoire MP332 S	✓	✓	✓		
Mâchoire MP332 TS	✓	✓	✓		
Mâchoire MP332 U					
Mâchoire MP345 CC	✓	✓	✓	✓	✓
Mâchoire MP345 D	✓	✓	✓*	✓	✓
Mâchoire MP345 P	✓	✓	✓*	✓	✓
Mâchoire MP345 S	✓	✓	✓	✓	✓
Mâchoire MP365 CC				✓	✓*
Mâchoire MP365 D				✓	
Mâchoire MP365 P				✓*	
Mâchoire MP365 S				✓	✓*

Attache à accouplement par axes Cat

Train de roulement	L-FIX		
Contrepoids	—		
Type de flèche	Portée HD		Longue portée
Longueur du bras	3,40 m HD (11'2")	3,90 m HD (12'10")	4,30 m HD (14'1")
Mâchoire MP332 CC	✓	✓	✓
Mâchoire MP332 D	✓	✓	✓
Mâchoire MP332 P	✓	✓	✓
Mâchoire MP332 S	✓	✓	✓
Mâchoire MP332 TS	✓	✓	
Mâchoire MP332 U			
Mâchoire MP345 CC	✓	✓*	
Mâchoire MP345 D	✓		
Mâchoire MP345 P	✓*		
Mâchoire MP345 S	✓	✓*	

(suite à la page suivante)

Caractéristiques techniques des multi-processeurs

Correspondance – Pelles à chenilles (suite)

Correspondance

* Zone de travail sur l'avant uniquement

Aucune correspondance

349F XE

Pin-on

Train de roulement	L-FIX				
Contrepoids	—				
Type de flèche	Portée HD		Longue portée	ME	
Longueur du bras	3,40 m HD (11'2")	3,90 m HD (12'10")	4,30 m HD (14'1")	2,50 m (8'2")	3,00 m (9'10")
Mâchoire MP332 CC	✓	✓	✓		
Mâchoire MP332 D	✓	✓	✓		
Mâchoire MP332 P	✓	✓	✓		
Mâchoire MP332 S	✓	✓	✓		
Mâchoire MP332 TS	✓	✓	✓		
Mâchoire MP332 U					
Mâchoire MP345 CC	✓	✓	✓	✓	✓
Mâchoire MP345 D	✓	✓	✓*	✓	✓
Mâchoire MP345 P	✓	✓	✓*	✓	✓
Mâchoire MP345 S	✓	✓	✓	✓	✓
Mâchoire MP365 CC				✓	✓*
Mâchoire MP365 D				✓	
Mâchoire MP365 P				✓*	
Mâchoire MP365 S				✓	✓*

Attache à accouplement par axes Cat

Train de roulement	L-FIX		
Contrepoids	—		
Type de flèche	Portée HD		Longue portée
Longueur du bras	3,40 m HD (11'2")	3,90 m HD (12'10")	4,30 m HD (14'1")
Mâchoire MP332 CC	✓	✓	✓
Mâchoire MP332 D	✓	✓	✓
Mâchoire MP332 P	✓	✓	✓
Mâchoire MP332 S	✓	✓	✓
Mâchoire MP332 TS	✓	✓	
Mâchoire MP332 U			
Mâchoire MP345 CC	✓	✓*	
Mâchoire MP345 D	✓		
Mâchoire MP345 P	✓*		
Mâchoire MP345 S	✓	✓*	

(suite à la page suivante)

Correspondance – Pelles à chenilles (suite)

 Correspondance

 * Zone de travail sur l'avant uniquement

 Aucune correspondance

349
Pin-on

Train de roulement	L				
Contrepoids	9,0 tonnes				
Type de flèche	Portée HD		Longue portée	ME	
Longueur du bras	3,35 m HD (11'0")	3,90 m HD (12'10")	4,30 m HD (14'1")	2,50 m (8'2")	3,00 m (9'10")
Mâchoire MP332 CC	✓	✓	✓		
Mâchoire MP332 D	✓	✓	✓		
Mâchoire MP332 P	✓	✓	✓		
Mâchoire MP332 S	✓	✓	✓		
Mâchoire MP332 TS	✓	✓	✓		
Mâchoire MP332 U	✓	✓	✓		
Mâchoire MP345 CC	✓	✓	✓*	✓	✓
Mâchoire MP345 D	✓	✓	✓*	✓	✓
Mâchoire MP345 P	✓	✓		✓	✓
Mâchoire MP345 S	✓	✓	✓*	✓	✓
Mâchoire MP365 CC				✓	✓*
Mâchoire MP365 D				✓*	
Mâchoire MP365 P				✓*	
Mâchoire MP365 S				✓*	

Attache à accouplement par axes Cat

Train de roulement	L		
Contrepoids	9,0 tonnes		
Type de flèche	Portée HD		Longue portée
Longueur du bras	3,35 m HD (11'0")	3,90 m HD (12'10")	4,30 m HD (14'1")
Mâchoire MP332 CC	✓	✓	✓
Mâchoire MP332 D	✓	✓	✓*
Mâchoire MP332 P	✓	✓	✓*
Mâchoire MP332 S	✓	✓	✓
Mâchoire MP332 TS	✓	✓	
Mâchoire MP332 U	✓	✓	✓*
Mâchoire MP345 CC	✓	✓*	
Mâchoire MP345 D	✓*		
Mâchoire MP345 P	✓*		
Mâchoire MP345 S	✓	✓*	

(suite à la page suivante)

Caractéristiques techniques des multi-processeurs

Correspondance – Pelles à chenilles (suite)

Correspondance

* Zone de travail sur l'avant uniquement

Aucune correspondance

349 (suite)

Attache CW-55 dédiée

Train de roulement	L		
Contrepoids	9,0 tonnes		
Type de flèche	Portée HD	ME	
Longueur du bras	3,35 m HD (11'0")	2,50 m (8'2")	3,00 m (9'10")
Mâchoire MP332 CC	✓		
Mâchoire MP332 D	✓		
Mâchoire MP332 P	✓		
Mâchoire MP332 S	✓		
Mâchoire MP332 TS	✓		
Mâchoire MP332 U	✓		
Mâchoire MP345 CC		✓	✓
Mâchoire MP345 D		✓	✓
Mâchoire MP345 P		✓	✓
Mâchoire MP345 S		✓	✓

352F

Pin-on

Train de roulement	L-VG					
Contrepoids	—					
Type de flèche	Portée HD			Longue portée	ME	
Longueur du bras	2,90 m HD (9'6")	3,40 m HD (11'2")	3,90 m HD (12'10")	4,30 m HD (14'1")	2,50 m (8'2")	3,00 m (9'10")
Mâchoire MP332 CC	✓	✓	✓			
Mâchoire MP332 D	✓	✓*	✓	✓		
Mâchoire MP332 P	✓	✓	✓	✓		
Mâchoire MP332 S	✓	✓	✓	✓		
Mâchoire MP332 TS	✓	✓	✓	✓		
Mâchoire MP332 U						
Mâchoire MP345 CC	✓	✓	✓	✓	✓	✓
Mâchoire MP345 D	✓	✓	✓	✓	✓	✓
Mâchoire MP345 P	✓	✓	✓	✓	✓	✓
Mâchoire MP345 S	✓	✓	✓	✓	✓	✓
Mâchoire MP365 CC					✓	✓
Mâchoire MP365 D					✓	✓
Mâchoire MP365 P					✓	✓
Mâchoire MP365 S					✓	✓

(suite à la page suivante)

Caractéristiques techniques des multi-processeurs

Correspondance – Pelles à chenilles (suite)

 Correspondance

 * Zone de travail sur l'avant uniquement

 Aucune correspondance

352F (suite)

Attache à accouplement par axes Cat

Train de roulement	L-VG			
Contrepoids	—			
Type de flèche	Portée HD			Longue portée
Longueur du bras	2,90 m HD (9'6")	3,40 m HD (11'2")	3,90 m HD (12'10")	4,30 m HD (14'1")
Mâchoire MP332 CC		✓	✓	
Mâchoire MP332 D	✓	✓	✓	
Mâchoire MP332 P		✓	✓	
Mâchoire MP332 S	✓	✓*	✓	
Mâchoire MP332 TS	✓	✓	✓	
Mâchoire MP332 U				
Mâchoire MP345 CC		✓	✓	
Mâchoire MP345 D	✓	✓	✓	✓
Mâchoire MP345 P		✓*	✓	✓*
Mâchoire MP345 S	✓		✓	

Attache CW-55 dédiée

Train de roulement	L-VG			
Contrepoids	—			
Type de flèche	Portée HD		ME	
Longueur du bras	2,90 m HD (9'6")	3,40 m HD (11'2")	2,50 m (8'2")	3,00 m (9'10")
Mâchoire MP332 CC	✓	✓		
Mâchoire MP332 D	✓	✓		
Mâchoire MP332 P	✓	✓		
Mâchoire MP332 S	✓	✓		
Mâchoire MP332 TS	✓	✓		
Mâchoire MP332 U				
Mâchoire MP345 CC	✓	✓	✓	✓
Mâchoire MP345 D	✓	✓	✓	✓
Mâchoire MP345 P	✓	✓	✓	✓
Mâchoire MP345 S	✓	✓	✓	✓
Mâchoire MP365 CC			✓	✓
Mâchoire MP365 D			✓	✓
Mâchoire MP365 P			✓	✓
Mâchoire MP365 S			✓	✓

(suite à la page suivante)

Caractéristiques techniques des multi-processeurs

Correspondance – Pelles à chenilles (suite)

Correspondance

* Zone de travail sur l'avant uniquement

Aucune correspondance

352F XE

Pin-on

Train de roulement	L-VG					
Contrepoids	—					
Type de flèche	Portée HD				ME	
Longueur du bras	2,90 m HD (9'6")	3,40 m HD (11'2")	3,90 m HD (12'10")	4,30 m HD (14'1")	2,50 m (8'2")	3,00 m (9'10")
Mâchoire MP332 CC	✓	✓	✓	✓		
Mâchoire MP332 D	✓	✓	✓	✓		
Mâchoire MP332 P	✓	✓	✓	✓		
Mâchoire MP332 S	✓	✓	✓	✓		
Mâchoire MP332 TS	✓	✓	✓	✓		
Mâchoire MP345 CC	✓	✓	✓	✓	✓	✓
Mâchoire MP345 D	✓	✓	✓	✓	✓	✓
Mâchoire MP345 P	✓	✓	✓	✓	✓	✓
Mâchoire MP345 S	✓	✓	✓	✓	✓	✓
Mâchoire MP365 CC					✓	✓
Mâchoire MP365 D					✓	✓
Mâchoire MP365 P					✓	✓*
Mâchoire MP365 S					✓	✓

Attache à accouplement par axes Cat

Train de roulement	L-VG			
Contrepoids	—			
Type de flèche	Portée HD			Longue portée
Longueur du bras	2,90 m HD (9'6")	3,40 m HD (11'2")	3,90 m HD (12'10")	4,30 m HD (14'1")
Mâchoire MP332 CC	✓	✓	✓	✓
Mâchoire MP332 D	✓	✓	✓	✓
Mâchoire MP332 P	✓	✓	✓	✓
Mâchoire MP332 S	✓	✓	✓	✓
Mâchoire MP332 TS	✓	✓	✓	✓
Mâchoire MP332 U				
Mâchoire MP345 CC	✓	✓	✓	
Mâchoire MP345 D	✓	✓		
Mâchoire MP345 P	✓	✓		
Mâchoire MP345 S	✓	✓	✓	

(suite à la page suivante)

Correspondance – Pelles à chenilles (suite)

 Correspondance

 * Zone de travail sur l'avant uniquement

 Aucune correspondance

352F XE (suite)

Attache CW-55 dédiée

Train de roulement	L-VG			
Contrepoids	—			
Type de flèche	Portée HD		ME	
Longueur du bras	2,90 m HD (9'6")	3,40 m HD (11'2")	2,50 m (8'2")	3,00 m (9'10")
Mâchoire MP332 CC	✓	✓		
Mâchoire MP332 D	✓	✓		
Mâchoire MP332 P	✓	✓		
Mâchoire MP332 S	✓	✓		
Mâchoire MP332 TS	✓	✓		
Mâchoire MP332 U				
Mâchoire MP345 CC	✓	✓	✓	✓
Mâchoire MP345 D	✓	✓	✓	✓
Mâchoire MP345 P	✓	✓	✓	✓
Mâchoire MP345 S	✓	✓	✓	✓
Mâchoire MP365 CC			✓	
Mâchoire MP365 D			✓*	
Mâchoire MP365 P				
Mâchoire MP365 S			✓*	

352

Pin-on

Train de roulement	L-VG					
Contrepoids	9,0 tonnes					
Type de flèche	Portée HD			Longue portée	ME	
Longueur du bras	2,90 m HD (9'6")	3,35 m HD (11'0")	3,90 m HD (12'10")	4,30 m HD (14'1")	2,50 m (8'2")	3,00 m (9'10")
Mâchoire MP332 CC	✓	✓	✓	✓		
Mâchoire MP332 D	✓	✓	✓	✓		
Mâchoire MP332 P	✓	✓	✓	✓		
Mâchoire MP332 S	✓	✓	✓	✓		
Mâchoire MP332 TS	✓	✓	✓	✓		
Mâchoire MP332 U	✓	✓	✓	✓		
Mâchoire MP345 CC	✓	✓		✓	✓	✓
Mâchoire MP345 D	✓	✓		✓	✓	✓
Mâchoire MP345 P	✓	✓		✓	✓	✓
Mâchoire MP345 S	✓	✓		✓	✓	✓
Mâchoire MP365 CC					✓	✓
Mâchoire MP365 D					✓	✓
Mâchoire MP365 P					✓	✓*
Mâchoire MP365 S					✓	✓

(suite à la page suivante)

Caractéristiques techniques des multi-processeurs

Correspondance – Pelles à chenilles (suite)

 Correspondance

 * Zone de travail sur l'avant uniquement

 Aucune correspondance

352 (suite)

Attache à accouplement par axes Cat

Train de roulement	L-VG			
Contrepoids	9,0 tonnes			
Type de flèche	Portée HD			Longue portée
Longueur du bras	2,90 m HD (9'6")	3,35 m HD (11'0")	3,90 m HD (12'10")	4,30 m HD (14'1")
Mâchoire MP332 CC	✓	✓	✓	✓
Mâchoire MP332 D	✓	✓	✓	✓
Mâchoire MP332 P	✓	✓	✓	✓
Mâchoire MP332 S	✓	✓	✓	✓
Mâchoire MP332 TS	✓	✓	✓	✓
Mâchoire MP332 U	✓	✓	✓	✓
Mâchoire MP345 CC	✓	✓		
Mâchoire MP345 D	✓	✓		
Mâchoire MP345 P	✓	✓		
Mâchoire MP345 S	✓	✓		

Attache CW-55 dédiée

Train de roulement	L-VG				
Contrepoids	9,0 tonnes				
Type de flèche	Portée HD		ME		Longue portée
Longueur du bras	2,90 m HD (9'6")	3,35 m HD (11'0")	2,50 m (8'2")	3,00 m (9'10")	4,30 m HD (14'1")
Mâchoire MP332 CC	✓	✓			✓
Mâchoire MP332 D	✓	✓			✓
Mâchoire MP332 P	✓	✓			✓
Mâchoire MP332 S	✓	✓			✓
Mâchoire MP332 TS	✓	✓			✓
Mâchoire MP332 U	✓	✓			✓
Mâchoire MP345 CC	✓	✓	✓	✓	
Mâchoire MP345 D	✓	✓	✓	✓	
Mâchoire MP345 P	✓	✓	✓	✓	
Mâchoire MP345 S	✓	✓	✓	✓	
Mâchoire MP365 CC			✓*		
Mâchoire MP365 D					
Mâchoire MP365 P					
Mâchoire MP365 S			✓*		

(suite à la page suivante)

Correspondance – Pelles à chenilles (suite)

 Correspondance

 * Zone de travail sur l'avant uniquement

 Aucune correspondance

374F

Pin-on

Train de roulement	L					
Contrepoids	—					
Type de flèche	Portée				ME	
Longueur du bras	2,84 m HD (9'4")	3,60 m HD (11'10")	4,15 m HD (13'7")	4,67 m HD (15'4")	2,57 m (8'5")	3,00 m (9'10")
Mâchoire MP365 CC	✓	✓	✓	✓	✓	✓
Mâchoire MP365 D	✓	✓	✓	✓	✓	✓
Mâchoire MP365 P	✓	✓	✓	✓	✓	✓
Mâchoire MP365 S	✓	✓	✓	✓	✓	✓

Attache CW-70 dédiée

Train de roulement	L					
Contrepoids	—					
Type de flèche	Portée				ME	
Longueur du bras	2,84 m HD (9'4")	3,60 m HD (11'10")	4,15 m HD (13'7")	4,67 m HD (15'4")	2,57 m (8'5")	3,00 m (9'10")
Mâchoire MP365 CC	✓	✓	✓	✓*	✓	✓
Mâchoire MP365 D	✓	✓	✓	✓*	✓	✓
Mâchoire MP365 P	✓	✓	✓*	✓*	✓	✓
Mâchoire MP365 S	✓	✓	✓	✓*	✓	✓

390F

Pin-on

Train de roulement	L			
Contrepoids	—			
Type de flèche	Portée		GP	
Longueur du bras	4,40 m HD (14'5")	5,50 m HD (18'1")	4,40 m HD (14'5")	5,50 m HD (18'1")
Mâchoire MP365 CC	✓	✓*	✓	✓
Mâchoire MP365 D	✓*	✓*	✓	✓
Mâchoire MP365 P	✓*	✓*	✓	✓
Mâchoire MP365 S	✓	✓*	✓	✓

Attache CW-70 dédiée

Train de roulement	L
Contrepoids	—
Type de flèche	GP
Longueur du bras	4,40 m HD (14'5")
Mâchoire MP365 CC	✓
Mâchoire MP365 D	✓
Mâchoire MP365 P	✓
Mâchoire MP365 S	✓

Caractéristiques techniques des multi-processeurs

Correspondance – Pelles sur pneus

 Correspondance

 * Zone de travail sur l'avant uniquement

 Aucune correspondance

M318F

Pin-on

Train de roulement	Balanciers avant ; lame arrière					
	3,4 tonnes			3,9 tonnes		
Contrepoids	1 PC			1 PC		
Type de flèche	1 PC			1 PC		
Longueur du bras	2,10 m (6'11")	2,40 m (7'10")	2,60 m (8'6")	2,10 m (6'11")	2,40 m (7'10")	2,60 m (8'6")
Mâchoire MP318 CC	✓	✓	✓	✓	✓	✓
Mâchoire MP318 D	✓	✓	✓	✓	✓	✓
Mâchoire MP318 P	✓	✓	✓	✓	✓	✓
Mâchoire MP318 S	✓	✓	✓	✓	✓	✓
Mâchoire MP318 U	✓	✓	✓	✓	✓	✓

Pin-on (suite)

Train de roulement	Balanciers avant et arrière					
	3,4 tonnes			3,9 tonnes		
Contrepoids	1 PC			1 PC		
Type de flèche	1 PC			1 PC		
Longueur du bras	2,10 m (6'11")	2,40 m (7'10")	2,60 m (8'6")	2,10 m (6'11")	2,40 m (7'10")	2,60 m (8'6")
Mâchoire MP318 CC	✓	✓	✓	✓	✓	✓
Mâchoire MP318 D	✓	✓	✓	✓	✓	✓
Mâchoire MP318 P	✓	✓	✓	✓	✓	✓
Mâchoire MP318 S	✓	✓	✓	✓	✓	✓
Mâchoire MP318 U	✓	✓	✓	✓	✓	✓

Pin-on (suite)

Train de roulement	Balanciers avant ; lame arrière (large U/C)					
	3,4 tonnes			3,9 tonnes		
Contrepoids	1 PC			1 PC		
Type de flèche	1 PC			1 PC		
Longueur du bras	2,10 m (6'11")	2,40 m (7'10")	2,60 m (8'6")	2,10 m (6'11")	2,40 m (7'10")	2,60 m (8'6")
Mâchoire MP318 CC	✓	✓	✓	✓	✓	✓
Mâchoire MP318 D	✓	✓	✓	✓	✓	✓
Mâchoire MP318 P	✓	✓	✓	✓	✓	✓
Mâchoire MP318 S	✓	✓	✓	✓	✓	✓
Mâchoire MP318 U	✓	✓	✓	✓	✓	✓

Pin-on (suite)

Train de roulement	Lame arrière			
	3,4 tonnes	3,9 tonnes		
Contrepoids	1 PC		1 PC	
Type de flèche	1 PC		1 PC	
Longueur du bras	2,10 m (6'11")	2,10 m (6'11")	2,40 m (7'10")	2,60 m (8'6")
Mâchoire MP318 CC		✓*		
Mâchoire MP318 D		✓*	✓*	
Mâchoire MP318 P				
Mâchoire MP318 S	✓*	✓	✓*	✓*
Mâchoire MP318 U		✓*		

(suite à la page suivante)

Caractéristiques techniques des multi-processeurs

Correspondance – Pelles sur pneus (suite)

Correspondance

* Zone de travail sur l'avant uniquement

Aucune correspondance

M318F (suite)

Pin-on (suite)

Train de roulement	Lame arrière (large U/C)					
	3,4 tonnes			3,9 tonnes		
Contrepoids	1 PC			1 PC		
Type de flèche	1 PC					
Longueur du bras	2,10 m (6'11")	2,40 m (7'10")	2,60 m (8'6")	2,10 m (6'11")	2,40 m (7'10")	2,60 m (8'6")
Mâchoire MP318 CC	✓	✓*		✓	✓	✓
Mâchoire MP318 D	✓*	✓*		✓	✓	✓*
Mâchoire MP318 P				✓	✓*	
Mâchoire MP318 S	✓	✓*	✓*	✓	✓	✓
Mâchoire MP318 U	✓*			✓	✓	✓*

Attache à accouplement par axes Cat

Train de roulement	Balanciers avant ; lame arrière		Balanciers avant et arrière		Balanciers avant ; lame arrière (large U/C)		Lame arrière (large U/C)
	3,4 tonnes	3,9 tonnes	3,4 tonnes	3,9 tonnes	3,4 tonnes	3,9 tonnes	
Type de flèche	1 PC	1 PC	1 PC	1 PC	1 PC	1 PC	1 PC
Longueur du bras	2,10 m (6'11")	2,10 m (6'11")	2,10 m (6'11")	2,10 m (6'11")	2,10 m (6'11")	2,10 m (6'11")	2,10 m (6'11")
Mâchoire MP318 CC							
Mâchoire MP318 D							
Mâchoire MP318 P							
Mâchoire MP318 S	✓	✓	✓	✓	✓	✓	✓*
Mâchoire MP318 U							

Attache CW-20s dédiée

Train de roulement	Balanciers avant ; lame arrière					
	3,4 tonnes			3,9 tonnes		
Contrepoids	1 PC			1 PC		
Type de flèche	1 PC					
Longueur du bras	2,10 m (6'11")	2,40 m (7'10")	2,60 m (8'6")	2,10 m (6'11")	2,40 m (7'10")	2,60 m (8'6")
Mâchoire MP318 CC	✓	✓		✓	✓	
Mâchoire MP318 D	✓	✓	✓	✓	✓	✓
Mâchoire MP318 P	✓			✓		
Mâchoire MP318 S	✓	✓	✓	✓	✓	✓
Mâchoire MP318 U	✓	✓		✓	✓	

Attache CW-20s dédiée (suite)

Train de roulement	Balanciers avant et arrière					
	3,4 tonnes			3,9 tonnes		
Contrepoids	1 PC			1 PC		
Type de flèche	1 PC					
Longueur du bras	2,10 m (6'11")	2,40 m (7'10")	2,60 m (8'6")	2,10 m (6'11")	2,40 m (7'10")	2,60 m (8'6")
Mâchoire MP318 CC	✓	✓		✓	✓	
Mâchoire MP318 D	✓	✓	✓	✓	✓	✓
Mâchoire MP318 P	✓			✓		
Mâchoire MP318 S	✓	✓	✓	✓	✓	✓
Mâchoire MP318 U	✓	✓		✓	✓	

(suite à la page suivante)

Caractéristiques techniques des multi-processeurs

Correspondance – Pelles sur pneus (suite)

Correspondance

* Zone de travail sur l'avant uniquement

Aucune correspondance

M318F (suite)

Attache CW-20s dédiée (suite)

Train de roulement	Balanciers avant ; lame arrière (large U/C)				Lame arrière (large U/C)	
	3,4 tonnes		3,9 tonnes		3,9 tonnes	
Contrepoids	3,4 tonnes		3,9 tonnes		3,9 tonnes	
Type de flèche	1 PC		1 PC		1 PC	
Longueur du bras	2,10 m (6'11")	2,40 m (7'10")	2,10 m (6'11")	2,40 m (7'10")	2,10 m (6'11")	2,40 m (7'10")
Mâchoire MP318 CC	✓		✓		✓*	
Mâchoire MP318 D	✓		✓		✓*	
Mâchoire MP318 P						
Mâchoire MP318 S	✓	✓	✓	✓	✓*	✓*
Mâchoire MP318 U	✓		✓		✓*	

Attache CW-20 dédiée

Train de roulement	Balanciers avant ; lame arrière					
	3,4 tonnes			3,9 tonnes		
Contrepoids	3,4 tonnes			3,9 tonnes		
Type de flèche	1 PC			1 PC		
Longueur du bras	2,10 m (6'11")	2,40 m (7'10")	2,60 m (8'6")	2,10 m (6'11")	2,40 m (7'10")	2,60 m (8'6")
Mâchoire MP318 CC	✓	✓		✓	✓	
Mâchoire MP318 D	✓	✓	✓	✓	✓	✓
Mâchoire MP318 P	✓	✓		✓	✓	
Mâchoire MP318 S	✓	✓	✓	✓	✓	✓
Mâchoire MP318 U	✓	✓		✓	✓	

Attache CW-20 dédiée (suite)

Train de roulement	Balanciers avant et arrière					
	3,4 tonnes			3,9 tonnes		
Contrepoids	3,4 tonnes			3,9 tonnes		
Type de flèche	1 PC			1 PC		
Longueur du bras	2,10 m (6'11")	2,40 m (7'10")	2,60 m (8'6")	2,10 m (6'11")	2,40 m (7'10")	2,60 m (8'6")
Mâchoire MP318 CC	✓	✓		✓	✓	
Mâchoire MP318 D	✓	✓	✓	✓	✓	✓
Mâchoire MP318 P	✓	✓		✓	✓	
Mâchoire MP318 S	✓	✓	✓	✓	✓	✓
Mâchoire MP318 U	✓	✓		✓	✓	

Attache CW-20 dédiée (suite)

Train de roulement	Balanciers avant ; lame arrière (large U/C)				Lame arrière (large U/C)	
	3,4 tonnes		3,9 tonnes		3,9 tonnes	
Contrepoids	3,4 tonnes		3,9 tonnes		3,9 tonnes	
Type de flèche	1 PC		1 PC		1 PC	
Longueur du bras	2,10 m (6'11")	2,40 m (7'10")	2,10 m (6'11")	2,40 m (7'10")	2,10 m (6'11")	2,40 m (7'10")
Mâchoire MP318 CC	✓		✓		✓*	
Mâchoire MP318 D	✓		✓		✓*	
Mâchoire MP318 P						
Mâchoire MP318 S	✓	✓	✓	✓	✓	✓*
Mâchoire MP318 U	✓		✓		✓*	

(suite à la page suivante)

Correspondance – Pelles sur pneus (suite)

 Correspondance

 * Zone de travail sur l'avant uniquement

 Aucune correspondance

M320D2

Pin-on

Train de roulement	Balanciers avant ; lame arrière		Balanciers avant et arrière	
Contrepoids	4,0 tonnes		4,0 tonnes	
Type de flèche	1 PC		1 PC	
Longueur du bras	2,50 m (8'2")	2,80 m (9'2")	2,50 m (8'2")	2,80 m (9'2")
Mâchoire MP318 CC	✓		✓	
Mâchoire MP318 D	✓		✓	
Mâchoire MP318 P				
Mâchoire MP318 S	✓		✓	
Mâchoire MP318 U	✓	✓	✓	✓

Attache à accouplement par axes Cat

Train de roulement	Balanciers avant ; lame arrière	Balanciers avant et arrière
Contrepoids	4,0 tonnes	4,0 tonnes
Type de flèche	1 PC	1 PC
Longueur du bras	2,50 m (8'2")	2,50 m (8'2")
Mâchoire MP318 CC		
Mâchoire MP318 D		
Mâchoire MP318 P		
Mâchoire MP318 S	✓	✓
Mâchoire MP318 U		

Attache CW-30s dédiée

Train de roulement	Balanciers avant ; lame arrière	Balanciers avant et arrière
Contrepoids	4,0 tonnes	4,0 tonnes
Type de flèche	1 PC	1 PC
Longueur du bras	2,50 m (8'2")	2,50 m (8'2")
Mâchoire MP318 CC		
Mâchoire MP318 D		
Mâchoire MP318 P		
Mâchoire MP318 S		
Mâchoire MP318 U	✓	✓

Attache CW-30 dédiée

Train de roulement	Balanciers avant ; lame arrière	Balanciers avant et arrière
Contrepoids	4,0 tonnes	4,0 tonnes
Type de flèche	1 PC	1 PC
Longueur du bras	2,50 m (8'2")	2,50 m (8'2")
Mâchoire MP318 CC		
Mâchoire MP318 D		
Mâchoire MP318 P		
Mâchoire MP318 S		
Mâchoire MP318 U	✓	✓

(suite à la page suivante)

Caractéristiques techniques des multi-processeurs

Correspondance – Pelles sur pneus (suite)

 Correspondance

 * Zone de travail sur l'avant uniquement

 Aucune correspondance

M320F

Pin-on

Train de roulement	Balanciers avant ; lame arrière							
Contrepoids	3,7 tonnes				4,2 tonnes			
Type de flèche	VA		1 PC		VA		1 PC	
Longueur du bras	2,50 m (8'2")	2,80 m (9'2")	2,50 m (8'2")	2,80 m (9'2")	2,50 m (8'2")	2,80 m (9'2")	2,50 m (8'2")	2,80 m (9'2")
Mâchoire MP318 CC	✓	✓	✓	✓	✓	✓	✓	✓
Mâchoire MP318 D	✓		✓	✓	✓		✓	✓
Mâchoire MP318 P			✓	✓			✓	✓
Mâchoire MP318 S	✓	✓	✓	✓	✓	✓	✓	✓
Mâchoire MP318 U	✓		✓	✓	✓		✓	✓

Pin-on (suite)

Train de roulement	Balanciers avant et arrière							
Contrepoids	3,7 tonnes				4,2 tonnes			
Type de flèche	VA		1 PC		VA		1 PC	
Longueur du bras	2,50 m (8'2")	2,80 m (9'2")	2,50 m (8'2")	2,80 m (9'2")	2,50 m (8'2")	2,80 m (9'2")	2,50 m (8'2")	2,80 m (9'2")
Mâchoire MP318 CC	✓	✓	✓	✓	✓	✓	✓	✓
Mâchoire MP318 D	✓		✓	✓	✓		✓	✓
Mâchoire MP318 P			✓	✓			✓	✓
Mâchoire MP318 S	✓	✓	✓	✓	✓	✓	✓	✓
Mâchoire MP318 U	✓		✓	✓	✓		✓	✓

Pin-on (suite)

Train de roulement	Balanciers avant ; lame arrière (large U/C)							
Contrepoids	3,7 tonnes				4,2 tonnes			
Type de flèche	VA		1 PC		VA		1 PC	
Longueur du bras	2,50 m (8'2")	2,80 m (9'2")	2,50 m (8'2")	2,80 m (9'2")	2,50 m (8'2")	2,80 m (9'2")	2,50 m (8'2")	2,80 m (9'2")
Mâchoire MP318 CC			✓	✓			✓	✓
Mâchoire MP318 D	✓		✓	✓	✓		✓	✓
Mâchoire MP318 P			✓				✓	
Mâchoire MP318 S	✓	✓	✓	✓	✓	✓	✓	✓
Mâchoire MP318 U			✓	✓			✓	✓

Pin-on (suite)

Train de roulement	Lame arrière				Lame arrière (large U/C)			
Contrepoids	4,2 tonnes		3,7 tonnes		4,2 tonnes			
Type de flèche	VA	1 PC	VA	1 PC	VA		1 PC	
Longueur du bras	2,50 m (8'2")	2,50 m (8'2")	2,50 m (8'2")	2,50 m (8'2")	2,50 m (8'2")	2,80 m (9'2")	2,50 m (8'2")	2,80 m (9'2")
Mâchoire MP318 CC				✓*			✓	✓*
Mâchoire MP318 D		✓*		✓*	✓		✓	✓*
Mâchoire MP318 P							✓*	
Mâchoire MP318 S	✓*	✓*	✓*	✓*	✓	✓*	✓	✓
Mâchoire MP318 U							✓	✓*

(suite à la page suivante)

Caractéristiques techniques des multi-processeurs

Correspondance – Pelles sur pneus (suite)

 Correspondance

 * Zone de travail sur l'avant uniquement

 Aucune correspondance

M320F (suite)

Attache à accouplement par axes Cat

Train de roulement	Balanciers avant ; lame arrière		Balanciers avant et arrière		Balanciers avant ; lame arrière (large U/C)	
	3,7 tonnes	4,2 tonnes	3,7 tonnes	4,2 tonnes	3,7 tonnes	4,2 tonnes
Contrepoids						
Type de flèche	1 PC	1 PC	1 PC	1 PC	1 PC	1 PC
Longueur du bras	2,50 m (8'2")	2,50 m (8'2")	2,50 m (8'2")	2,50 m (8'2")	2,50 m (8'2")	2,50 m (8'2")
Mâchoire MP318 CC	✓	✓	✓	✓		
Mâchoire MP318 D	✓	✓	✓	✓		
Mâchoire MP318 P	✓	✓	✓	✓		
Mâchoire MP318 S	✓	✓	✓	✓	✓	✓
Mâchoire MP318 U	✓	✓	✓	✓		

Attache CW-30s dédiée

Train de roulement	Balanciers avant ; lame arrière					
	3,7 tonnes			4,2 tonnes		
Contrepoids						
Type de flèche	VA	1 PC		VA	1 PC	
Longueur du bras	2,50 m (8'2")	2,50 m (8'2")	2,80 m (9'2")	2,50 m (8'2")	2,50 m (8'2")	2,80 m (9'2")
Mâchoire MP318 CC	✓	✓	✓	✓	✓	✓
Mâchoire MP318 D	✓	✓	✓	✓	✓	✓
Mâchoire MP318 P	✓	✓		✓	✓	
Mâchoire MP318 S	✓	✓	✓	✓	✓	✓
Mâchoire MP318 U	✓	✓	✓	✓	✓	✓

Attache CW-30s dédiée (suite)

Train de roulement	Balanciers avant et arrière					
	3,7 tonnes			4,2 tonnes		
Contrepoids						
Type de flèche	VA	1 PC		VA	1 PC	
Longueur du bras	2,50 m (8'2")	2,50 m (8'2")	2,80 m (9'2")	2,50 m (8'2")	2,50 m (8'2")	2,80 m (9'2")
Mâchoire MP318 CC	✓	✓	✓	✓	✓	✓
Mâchoire MP318 D	✓	✓	✓	✓	✓	✓
Mâchoire MP318 P	✓	✓		✓	✓	
Mâchoire MP318 S	✓	✓	✓	✓	✓	✓
Mâchoire MP318 U	✓	✓	✓	✓	✓	✓

Attache CW-30s dédiée (suite)

Train de roulement	Balanciers avant ; lame arrière (large U/C)						Lame arrière (large U/C)	
	3,7 tonnes			4,2 tonnes			4,2 tonnes	
Contrepoids								
Type de flèche	VA	1 PC		VA	1 PC		VA	1 PC
Longueur du bras	2,50 m (8'2")	2,50 m (8'2")	2,80 m (9'2")	2,50 m (8'2")	2,50 m (8'2")	2,80 m (9'2")	2,50 m (8'2")	2,50 m (8'2")
Mâchoire MP318 CC	✓	✓		✓	✓			✓*
Mâchoire MP318 D	✓	✓		✓	✓			✓*
Mâchoire MP318 P		✓			✓			
Mâchoire MP318 S	✓	✓	✓	✓	✓	✓	✓*	✓*
Mâchoire MP318 U		✓			✓			

(suite à la page suivante)

Caractéristiques techniques des multi-processeurs

Correspondance – Pelles sur pneus (suite)

 Correspondance

 * Zone de travail sur l'avant uniquement

 Aucune correspondance

M320F (suite)

Attache CW-30 dédiée

Train de roulement	Balanciers avant ; lame arrière					
	3,7 tonnes			4,2 tonnes		
Contrepoids	VA	1 PC		VA	1 PC	
Type de flèche	VA	1 PC		VA	1 PC	
Longueur du bras	2,50 m (8'2")	2,50 m (8'2")	2,80 m (9'2")	2,50 m (8'2")	2,50 m (8'2")	2,80 m (9'2")
Mâchoire MP318 CC	✓	✓	✓	✓	✓	✓
Mâchoire MP318 D	✓	✓	✓	✓	✓	✓
Mâchoire MP318 P		✓			✓	
Mâchoire MP318 S	✓	✓	✓	✓	✓	✓
Mâchoire MP318 U	✓	✓	✓	✓	✓	✓

Attache CW-30 dédiée (suite)

Train de roulement	Balanciers avant et arrière					
	3,7 tonnes			4,2 tonnes		
Contrepoids	VA	1 PC		VA	1 PC	
Type de flèche	VA	1 PC		VA	1 PC	
Longueur du bras	2,50 m (8'2")	2,50 m (8'2")	2,80 m (9'2")	2,50 m (8'2")	2,50 m (8'2")	2,80 m (9'2")
Mâchoire MP318 CC	✓	✓	✓	✓	✓	✓
Mâchoire MP318 D	✓	✓	✓	✓	✓	✓
Mâchoire MP318 P		✓			✓	
Mâchoire MP318 S	✓	✓	✓	✓	✓	✓
Mâchoire MP318 U	✓	✓	✓	✓	✓	✓

Attache CW-30 dédiée (suite)

Train de roulement	Balanciers avant ; lame arrière (large U/C)						Lame arrière (large U/C)	
	3,7 tonnes			4,2 tonnes			4,2 tonnes	
Contrepoids	VA	1 PC		VA	1 PC		VA	1 PC
Type de flèche	VA	1 PC		VA	1 PC		VA	1 PC
Longueur du bras	2,50 m (8'2")	2,50 m (8'2")	2,80 m (9'2")	2,50 m (8'2")	2,50 m (8'2")	2,80 m (9'2")	2,50 m (8'2")	2,50 m (8'2")
Mâchoire MP318 CC	✓	✓		✓	✓			✓*
Mâchoire MP318 D	✓	✓		✓	✓			✓*
Mâchoire MP318 P		✓			✓			
Mâchoire MP318 S	✓	✓	✓	✓	✓	✓	✓*	✓*
Mâchoire MP318 U		✓			✓			

(suite à la page suivante)

Caractéristiques techniques des multi-processeurs

Correspondance – Pelles sur pneus (suite)

Correspondance

* Zone de travail sur l'avant uniquement

Aucune correspondance

M322D2

Pin-on

Train de roulement	Balanciers avant ; lame arrière					
Contrepoids	3,9 tonnes				4,4 tonnes	
Type de flèche	VA		1 PC		VA	
Longueur du bras	2,20 m (7'3")	2,50 m (8'2")	2,20 m (7'3")	2,50 m (8'2")	2,20 m (7'3")	2,50 m (8'2")
Mâchoire MP318 CC	✓		✓		✓	
Mâchoire MP318 D	✓		✓		✓	
Mâchoire MP318 P	✓		✓		✓	
Mâchoire MP318 S	✓	✓	✓	✓	✓	✓
Mâchoire MP318 U	✓	✓	✓	✓	✓	✓

Pin-on (suite)

Train de roulement	Balanciers avant ; lame arrière					
Contrepoids	4,4 tonnes			5,4 tonnes		
Type de flèche	1 PC		VA		1 PC	
Longueur du bras	2,20 m (7'3")	2,50 m (8'2")	2,20 m (7'3")	2,50 m (8'2")	2,20 m (7'3")	2,50 m (8'2")
Mâchoire MP318 CC	✓		✓		✓	
Mâchoire MP318 D	✓		✓		✓	
Mâchoire MP318 P	✓		✓		✓	
Mâchoire MP318 S	✓	✓	✓	✓	✓	✓
Mâchoire MP318 U	✓	✓	✓	✓	✓	✓

Pin-on (suite)

Train de roulement	Balanciers avant et arrière							
Contrepoids	3,9 tonnes				4,4 tonnes			
Type de flèche	VA		1 PC		VA		1 PC	
Longueur du bras	2,20 m (7'3")	2,50 m (8'2")	2,20 m (7'3")	2,50 m (8'2")	2,20 m (7'3")	2,50 m (8'2")	2,20 m (7'3")	2,50 m (8'2")
Mâchoire MP318 CC	✓		✓		✓		✓	
Mâchoire MP318 D	✓		✓		✓		✓	
Mâchoire MP318 P	✓		✓		✓		✓	
Mâchoire MP318 S	✓	✓	✓	✓	✓	✓	✓	✓
Mâchoire MP318 U	✓	✓	✓	✓	✓	✓	✓	✓

Pin-on (suite)

Train de roulement	Balanciers avant et arrière				Lame arrière	
Contrepoids	5,4 tonnes				3,9 tonnes	
Type de flèche	VA		1 PC		VA	1 PC
Longueur du bras	2,20 m (7'3")	2,50 m (8'2")	2,20 m (7'3")	2,50 m (8'2")	2,20 m (7'3")	2,20 m (7'3")
Mâchoire MP318 CC	✓		✓		✓*	
Mâchoire MP318 D	✓		✓		✓*	
Mâchoire MP318 P	✓		✓			
Mâchoire MP318 S	✓	✓	✓	✓	✓*	✓*
Mâchoire MP318 U	✓	✓	✓	✓		

(suite à la page suivante)

Caractéristiques techniques des multi-processeurs

Correspondance – Pelles sur pneus (suite)

 Correspondance

 * Zone de travail sur l'avant uniquement

 Aucune correspondance

M322D2 (suite)

Pin-on (suite)

Train de roulement	Lame arrière							
	4,4 tonnes				5,4 tonnes			
Contrepoids	VA		1 PC		VA		1 PC	
Type de flèche	2,20 m (7'3")	2,50 m (8'2")	2,20 m (7'3")	2,50 m (8'2")	2,20 m (7'3")	2,50 m (8'2")	2,20 m (7'3")	2,50 m (8'2")
Mâchoire MP318 CC	✓		✓		✓		✓	
Mâchoire MP318 D	✓		✓		✓		✓	
Mâchoire MP318 P	✓*		✓*		✓		✓	
Mâchoire MP318 S	✓	✓	✓	✓	✓	✓	✓	✓
Mâchoire MP318 U	✓*	✓*	✓*	✓*	✓	✓	✓	✓

Attache à accouplement par axes Cat

Train de roulement	Balanciers avant ; lame arrière					
	3,9 tonnes		4,4 tonnes		5,4 tonnes	
Contrepoids	VA	1 PC	VA	1 PC	VA	1 PC
Type de flèche	2,20 m (7'3")	2,20 m (7'3")	2,20 m (7'3")	2,20 m (7'3")	2,20 m (7'3")	2,20 m (7'3")
Mâchoire MP318 CC	✓	✓	✓	✓	✓	✓
Mâchoire MP318 D	✓	✓	✓	✓	✓	✓
Mâchoire MP318 P						
Mâchoire MP318 S	✓	✓	✓	✓	✓	✓
Mâchoire MP318 U	✓	✓	✓	✓	✓	✓

Attache à accouplement par axes Cat (suite)

Train de roulement	Balanciers avant et arrière						Lame arrière	
	3,9 tonnes		4,4 tonnes		5,4 tonnes		5,4 tonnes	
Contrepoids	VA	1 PC	VA	1 PC	VA	1 PC	VA	1 PC
Type de flèche	2,20 m (7'3")	2,20 m (7'3")	2,20 m (7'3")	2,20 m (7'3")	2,20 m (7'3")	2,20 m (7'3")	2,20 m (7'3")	2,20 m (7'3")
Mâchoire MP318 CC	✓	✓	✓	✓	✓	✓	✓*	✓*
Mâchoire MP318 D	✓	✓	✓	✓	✓	✓	✓*	✓*
Mâchoire MP318 P								
Mâchoire MP318 S	✓	✓	✓	✓	✓	✓	✓	✓
Mâchoire MP318 U	✓	✓	✓	✓	✓	✓	✓*	✓*

Attache CW-40s dédiée

Train de roulement	Balanciers avant ; lame arrière								
	3,9 tonnes			4,4 tonnes			5,4 tonnes		
Contrepoids	VA	1 PC		VA	1 PC		VA	1 PC	
Type de flèche	2,20 m (7'3")	2,20 m (7'3")	2,50 m (8'2")	2,20 m (7'3")	2,20 m (7'3")	2,50 m (8'2")	2,20 m (7'3")	2,20 m (7'3")	2,50 m (8'2")
Mâchoire MP318 CC									
Mâchoire MP318 D									
Mâchoire MP318 P									
Mâchoire MP318 S		✓			✓			✓	
Mâchoire MP318 U	✓	✓	✓	✓	✓	✓	✓	✓	✓

(suite à la page suivante)

Caractéristiques techniques des multi-processeurs

Correspondance – Pelles sur pneus (suite)

Correspondance

* Zone de travail sur l'avant uniquement

Aucune correspondance

M322D2 (suite)

Attache CW-40s dédiée (suite)

Train de roulement	Balanciers avant et arrière								
	3,9 tonnes			4,4 tonnes			5,4 tonnes		
Contrepoids	VA	1 PC		VA	1 PC		VA	1 PC	
Type de flèche	VA	1 PC		VA	1 PC		VA	1 PC	
Longueur du bras	2,20 m (7'3")	2,20 m (7'3")	2,50 m (8'2")	2,20 m (7'3")	2,20 m (7'3")	2,50 m (8'2")	2,20 m (7'3")	2,20 m (7'3")	2,50 m (8'2")
Mâchoire MP318 CC									
Mâchoire MP318 D									
Mâchoire MP318 P									
Mâchoire MP318 S		✓			✓			✓	
Mâchoire MP318 U	✓	✓	✓	✓	✓	✓	✓	✓	✓

Attache CW-40s dédiée (suite)

Train de roulement	Lame arrière			
	4,4 tonnes	5,4 tonnes		
Type de flèche	1 PC	VA	1 PC	
Longueur du bras	2,20 m (7'3")	2,20 m (7'3")	2,20 m (7'3")	2,50 m (8'2")
Mâchoire MP318 CC				
Mâchoire MP318 D				
Mâchoire MP318 P				
Mâchoire MP318 S	✓*		✓	
Mâchoire MP318 U		✓	✓	✓*

Attache CW-40 dédiée

Train de roulement	Balanciers avant ; lame arrière								
	3,9 tonnes			4,4 tonnes			5,4 tonnes		
Contrepoids	VA	1 PC		VA	1 PC		VA	1 PC	
Type de flèche	VA	1 PC		VA	1 PC		VA	1 PC	
Longueur du bras	2,20 m (7'3")	2,20 m (7'3")	2,50 m (8'2")	2,20 m (7'3")	2,20 m (7'3")	2,50 m (8'2")	2,20 m (7'3")	2,20 m (7'3")	2,50 m (8'2")
Mâchoire MP318 CC									
Mâchoire MP318 D									
Mâchoire MP318 P									
Mâchoire MP318 S		✓			✓			✓	
Mâchoire MP318 U	✓	✓	✓	✓	✓	✓	✓	✓	✓

Attache CW-40 dédiée (suite)

Train de roulement	Balanciers avant et arrière								
	3,9 tonnes			4,4 tonnes			5,4 tonnes		
Contrepoids	VA	1 PC		VA	1 PC		VA	1 PC	
Type de flèche	VA	1 PC		VA	1 PC		VA	1 PC	
Longueur du bras	2,20 m (7'3")	2,20 m (7'3")	2,50 m (8'2")	2,20 m (7'3")	2,20 m (7'3")	2,50 m (8'2")	2,20 m (7'3")	2,20 m (7'3")	2,50 m (8'2")
Mâchoire MP318 CC									
Mâchoire MP318 D									
Mâchoire MP318 P									
Mâchoire MP318 S		✓			✓			✓	
Mâchoire MP318 U	✓	✓	✓	✓	✓	✓	✓	✓	✓

(suite à la page suivante)

Caractéristiques techniques des multi-processeurs

Correspondance – Pelles sur pneus (suite)

Correspondance

* Zone de travail sur l'avant uniquement

Aucune correspondance

M322D2 (suite)

Attache CW-40 dédiée (suite)

Train de roulement	Lame arrière			
	4,4 tonnes		5,4 tonnes	
Type de flèche	1 PC		1 PC	
Longueur du bras	2,20 m (7'3")	2,20 m (7'3")	2,20 m (7'3")	2,50 m (8'2")
Mâchoire MP318 CC				
Mâchoire MP318 D				
Mâchoire MP318 P				
Mâchoire MP318 S	✓*		✓	
Mâchoire MP318 U		✓	✓	✓*

M322F

Pin-on

Train de roulement	Lame avant ; balanciers arrière							
	3,5 tonnes				4,7 tonnes			
Type de flèche	VA		1 PC		VA		1 PC	
Longueur du bras	2,50 m (8'2")	2,90 m (9'6")	2,50 m (8'2")	2,90 m (9'6")	2,50 m (8'2")	2,90 m (9'6")	2,50 m (8'2")	2,90 m (9'6")
Mâchoire MP318 CC	✓		✓	✓	✓		✓	✓
Mâchoire MP318 D	✓		✓	✓	✓		✓	✓
Mâchoire MP318 P	✓		✓		✓		✓	
Mâchoire MP318 S	✓	✓	✓	✓	✓	✓	✓	✓
Mâchoire MP318 U	✓		✓		✓		✓	

Pin-on (suite)

Train de roulement	Balanciers avant ; lame arrière							
	3,5 tonnes				4,7 tonnes			
Type de flèche	VA		1 PC		VA		1 PC	
Longueur du bras	2,50 m (8'2")	2,90 m (9'6")	2,50 m (8'2")	2,90 m (9'6")	2,50 m (8'2")	2,90 m (9'6")	2,50 m (8'2")	2,90 m (9'6")
Mâchoire MP318 CC	✓		✓	✓	✓		✓	✓
Mâchoire MP318 D	✓		✓	✓	✓		✓	✓
Mâchoire MP318 P	✓		✓		✓		✓	
Mâchoire MP318 S	✓	✓	✓	✓	✓	✓	✓	✓
Mâchoire MP318 U	✓		✓		✓		✓	

Pin-on (suite)

Train de roulement	Balanciers avant et arrière							
	3,5 tonnes				4,7 tonnes			
Type de flèche	VA		1 PC		VA		1 PC	
Longueur du bras	2,50 m (8'2")	2,90 m (9'6")	2,50 m (8'2")	2,90 m (9'6")	2,50 m (8'2")	2,90 m (9'6")	2,50 m (8'2")	2,90 m (9'6")
Mâchoire MP318 CC	✓		✓	✓	✓		✓	✓
Mâchoire MP318 D	✓		✓	✓	✓		✓	✓
Mâchoire MP318 P	✓		✓		✓		✓	
Mâchoire MP318 S	✓	✓	✓	✓	✓	✓	✓	✓
Mâchoire MP318 U	✓		✓		✓		✓	

(suite à la page suivante)

Caractéristiques techniques des multi-processeurs

Correspondance – Pelles sur pneus (suite)

Correspondance

* Zone de travail sur l'avant uniquement

Aucune correspondance

M322F (suite)

Pin-on (suite)

Train de roulement	Lame arrière				
	3,5 tonnes		4,7 tonnes		
Type de flèche	1 PC		VA		1 PC
Longueur du bras	2,50 m (8'2")		2,50 m (8'2")	2,90 m (9'6")	2,50 m (8'2")
Mâchoire MP318 CC			✓		✓
Mâchoire MP318 D			✓		✓
Mâchoire MP318 P			✓		✓
Mâchoire MP318 S	✓*		✓		✓
Mâchoire MP318 U			✓		✓

Attache CW-40s dédiée

Train de roulement	Lame avant ; balanciers arrière				Balanciers avant ; lame arrière			
	3,5 tonnes		4,7 tonnes		3,5 tonnes		4,7 tonnes	
Type de flèche	VA	1 PC	VA	1 PC	VA	1 PC	VA	1 PC
Longueur du bras	2,50 m (8'2")		2,50 m (8'2")		2,50 m (8'2")		2,50 m (8'2")	
Mâchoire MP318 CC		✓		✓		✓		✓
Mâchoire MP318 D	✓	✓	✓	✓	✓	✓	✓	✓
Mâchoire MP318 P								
Mâchoire MP318 S	✓	✓	✓	✓	✓	✓	✓	✓
Mâchoire MP318 U		✓		✓		✓		✓

Attache CW-40s dédiée (suite)

Train de roulement	Balanciers avant et arrière				Lame arrière	
	3,5 tonnes		4,7 tonnes		4,7 tonnes	
Type de flèche	VA	1 PC	VA	1 PC	VA	1 PC
Longueur du bras	2,50 m (8'2")		2,50 m (8'2")		2,50 m (8'2")	
Mâchoire MP318 CC		✓		✓		✓*
Mâchoire MP318 D	✓	✓	✓	✓	✓*	✓
Mâchoire MP318 P						
Mâchoire MP318 S	✓	✓	✓	✓	✓	✓
Mâchoire MP318 U		✓		✓		✓*

Attache CW-40 dédiée

Train de roulement	Lame avant ; balanciers arrière				Balanciers avant ; lame arrière			
	3,5 tonnes		4,7 tonnes		3,5 tonnes		4,7 tonnes	
Type de flèche	VA	1 PC	VA	1 PC	VA	1 PC	VA	1 PC
Longueur du bras	2,50 m (8'2")		2,50 m (8'2")		2,50 m (8'2")		2,50 m (8'2")	
Mâchoire MP318 CC	✓	✓	✓	✓	✓	✓	✓	✓
Mâchoire MP318 D	✓	✓	✓	✓	✓	✓	✓	✓
Mâchoire MP318 P								
Mâchoire MP318 S	✓	✓	✓	✓	✓	✓	✓	✓
Mâchoire MP318 U		✓		✓		✓		✓

(suite à la page suivante)

Caractéristiques techniques des multi-processeurs

Correspondance – Pelles sur pneus (suite)

Correspondance

* Zone de travail sur l'avant uniquement

Aucune correspondance

M322F (suite)

Attache CW-40 dédiée (suite)

Train de roulement	Balanciers avant et arrière				Lame arrière	
	3,5 tonnes		4,7 tonnes		4,7 tonnes	
Contrepoids	VA	1 PC	VA	1 PC	VA	1 PC
Type de flèche	VA	1 PC	VA	1 PC	VA	1 PC
Longueur du bras	2,50 m (8'2")	2,50 m (8'2")	2,50 m (8'2")	2,50 m (8'2")	2,50 m (8'2")	2,50 m (8'2")
Mâchoire MP318 CC	✓	✓	✓	✓	✓*	✓*
Mâchoire MP318 D	✓	✓	✓	✓	✓*	✓
Mâchoire MP318 P						
Mâchoire MP318 S	✓	✓	✓	✓	✓	✓
Mâchoire MP318 U		✓		✓		✓*

Pour tout renseignement complémentaire sur les produits Cat, les services proposés par nos concessionnaires et nos solutions par secteur d'activité, rendez-vous sur notre site Web www.cat.com

© 2019 Caterpillar
Tous droits réservés

Documents et spécifications susceptibles de modifications sans préavis. Les machines représentées sur les photos peuvent comporter des équipements supplémentaires. Pour connaître les options disponibles, veuillez vous adresser à votre concessionnaire.

CAT, CATERPILLAR, LET'S DO THE WORK, leurs logos respectifs, la couleur « Caterpillar Yellow » et l'habillage commercial « Power Edge » et Cat « Modern Hex », ainsi que l'identité visuelle de l'entreprise et des produits qui figurent dans le présent document, sont des marques déposées de Caterpillar qui ne peuvent pas être utilisées sans autorisation.

GFJQ9362-00 (01-2019)
(AME, CEI, UE, Am. du N.,
Am. du S., Turquie)

