



Multi-Processors

MP318, MP324, MP332,
MP345, MP365

Technische specificaties

Niet alle toevoegingen zijn in alle regio's leverbaar. Raadpleeg uw Cat® dealer voor informatie over de specifieke configuraties die in uw regio beschikbaar zijn.

Inhoudsopgave

Specificaties	2				
Afmetingen	5				
Hydraulische specificaties	11				
Matching	13				
318D2.....13	323F.....21	330F.....33	336 GC.....50	349F.....65	M318F.....74
318F.....13	323.....23	330 GC.....34	336.....52	349F XE.....66	M320D2.....77
320D2 GC.....14	325F CR.....25	330.....36	340D2.....55	349.....67	M320F.....78
320D2.....15	326D2.....26	335F CR.....37	340F.....57	352F.....68	M322D2.....81
320F.....16	326F.....27	336D2 GC.....38	340F UHD.....58	352F XE.....70	M322F.....84
320 GC.....17	329D2.....30	336D2 XE.....42	340.....61	352.....71	
320.....18	329F.....31	336F.....43	345 GC.....63	374F.....73	
323D2.....19	330D2.....31	336F XE.....47	349D2.....64	390F.....73	

Multi-Processors technische specificaties

Specificaties

Model	Onderdeelnummer behuizing	Type kaak	Afkorting type kaak	Nummer onderdeel kaak	Aanbevolen draaggewicht, minimum		Aanbevolen draaggewicht, maximum	
					kg	lb	kg	lb
MP318	381-4048	Betonsnijder	CC	399-1968	18.000	39.700	25.000	55.100
	381-4048	Sloop	D	415-7261	18.000	39.700	25.000	55.100
	381-4048	Verpulveraar	P	419-9178	18.000	39.700	25.000	55.100
	381-4048	Schaar	S	399-4291	18.000	39.700	25.000	55.100
	381-4048	Universeel	U	554-3285	18.000	39.700	25.000	55.100
MP324	381-4042	Betonsnijder	CC	395-0280	24.000	52.900	35.000	77.200
	381-4042	Sloop	D	397-9681	24.000	52.900	35.000	77.200
	381-4042	Verpulveraar	P	388-0000	24.000	52.900	35.000	77.200
	381-4042	Schaar	S	417-0589	24.000	52.900	35.000	77.200
	381-4042	Tankschaar	TS	418-6385	24.000	52.900	35.000	77.200
	381-4042	Universeel	U	524-3458	24.000	52.900	35.000	77.200
MP332	453-9680	Betonsnijder	CC	454-5851	32.000	70.500	50.000	110.200
	453-9680	Sloop	D	459-4619	32.000	70.500	50.000	110.200
	453-9680	Verpulveraar	P	459-3004	32.000	70.500	50.000	110.200
	453-9680	Schaar	S	455-1469	32.000	70.500	50.000	110.200
	453-9680	Tankschaar	TS	462-4503	32.000	70.500	50.000	110.200
	453-9680	Universeel	U	552-2698	32.000	70.500	50.000	110.200
MP345	461-5577	Betonsnijder	CC	463-3817	45.000	99.200	65.000	143.300
	461-5577	Sloop	D	468-3208	45.000	99.200	65.000	143.300
	461-5577	Verpulveraar	P	467-3614	45.000	99.200	65.000	143.300
	461-5577	Schaar	S	465-0361	45.000	99.200	65.000	143.300
MP365	481-1702	Betonsnijder	CC	487-0302	65.000	143.300	90.000	198.400
	481-1702	Sloop	D	487-5924	65.000	143.300	90.000	198.400
	481-1702	Verpulveraar	P	491-1012	65.000	143.300	90.000	198.400
	481-1702	Schaar	S	482-5133	65.000	143.300	90.000	198.400

(vervolgd op volgende bladzijde)

Specificaties (vervolg)

Model	Onderdeelnummer behuizing	Type kaak	Afkorting type kaak	Nummer onderdeel kaak	Gewicht, alleen behuizing		Gewicht, alleen kaak		Gewicht, alleen vervoersframe	
					kg	lb	kg	lb	kg	lb
MP318	381-4048	Betonsnijder	CC	399-1968	1211	2670	723	1594	91,5	201,6
	381-4048	Sloop	D	415-7261	1211	2670	732	1614	91,5	201,6
	381-4048	Verpulveraar	P	419-9178	1211	2670	872	1922	91,5	201,6
	381-4048	Schaar	S	399-4291	1211	2670	663	1462	91,5	201,6
	381-4048	Universeel	U	554-3285	1211	2670	763	1682	91,5	201,6
MP324	381-4042	Betonsnijder	CC	395-0280	1645	3627	1038	2288	111,0	244,7
	381-4042	Sloop	D	397-9681	1645	3627	1063	2344	111,0	244,7
	381-4042	Verpulveraar	P	388-0000	1645	3627	1196	2637	111,0	244,7
	381-4042	Schaar	S	417-0589	1645	3627	954	2103	111,0	244,7
	381-4042	Tankschaar	TS	418-6385	1645	3627	1128	2487	111,0	244,7
	381-4042	Universeel	U	524-3458	1645	3627	1081	2383	111,0	244,7
MP332	453-9680	Betonsnijder	CC	454-5851	1871	4125	1350	2976	191,3	421,7
	453-9680	Sloop	D	459-4619	1871	4125	1476	3254	191,3	421,7
	453-9680	Verpulveraar	P	459-3004	1871	4125	1494	3294	191,3	421,7
	453-9680	Schaar	S	455-1469	1871	4125	1315	2899	191,3	421,7
	453-9680	Tankschaar	TS	462-4503	1871	4125	1826	4026	191,3	421,7
	453-9680	Universeel	U	552-2698	1871	4125	1494	3294	191,3	421,7
MP345	461-5577	Betonsnijder	CC	463-3817	2345	5170	1971	4345	288,8	636,7
	461-5577	Sloop	D	468-3208	2345	5170	2192	4833	288,8	636,7
	461-5577	Verpulveraar	P	467-3614	2345	5170	2234	4925	288,8	636,7
	461-5577	Schaar	S	465-0361	2345	5170	1975	4354	288,8	636,7
MP365	481-1702	Betonsnijder	CC	487-0302	3082	6795	2572	5670	319,0	703,3
	481-1702	Sloop	D	487-5924	3082	6795	3039	6700	319,0	703,3
	481-1702	Verpulveraar	P	491-1012	3082	6795	3063	6753	319,0	703,3
	481-1702	Schaar	S	482-5133	3082	6795	2768	6102	319,0	703,3

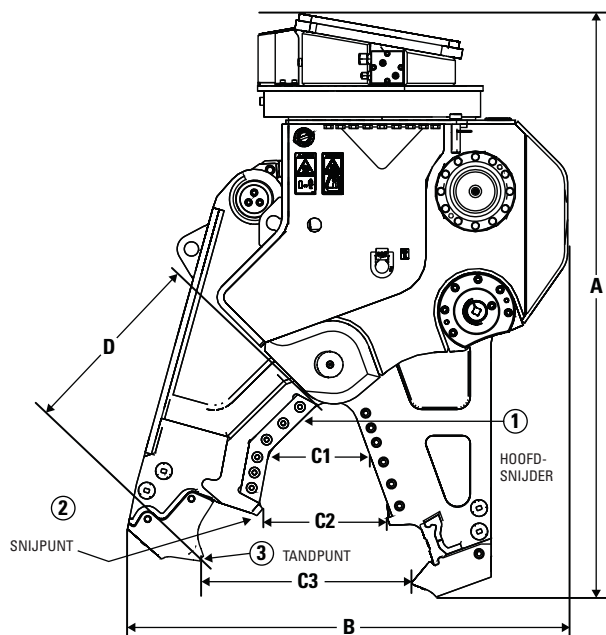
(vervolgd op volgende bladzijde)

Multi-Processors technische specificaties

Specificaties (vervolg)

Model	Onderdeelnummer behuizing	Type kaak	Afkorting type kaak	Nummer onderdeel kaak	Gewicht, behuizing en kaak		Gewicht, kaak en vervoersframe	
					kg	lb	kg	lb
MP318	381-4048	Betonsnijder	CC	399-1968	1934	4264	814,45	1796
	381-4048	Sloop	D	415-7261	1943	4284	823,45	1815
	381-4048	Verpulveraar	P	419-9178	2083	4592	963,45	2124
	381-4048	Schaar	S	399-4291	1874	4131	754,45	1663
	381-4048	Universeel	U	554-3285	1974	4352	854,45	1884
MP324	381-4042	Betonsnijder	CC	395-0280	2683	5915	1149	2533
	381-4042	Sloop	D	397-9681	2708	5970	1174	2588
	381-4042	Verpulveraar	P	388-0000	2841	6263	1307	2881
	381-4042	Schaar	S	417-0589	2599	5730	1065	2348
	381-4042	Tankschaar	TS	418-6385	2773	6113	1239	2732
	381-4042	Universeel	U	524-3458	2726	6010	1192	2628
MP332	453-9680	Betonsnijder	CC	454-5851	3221	7101	1541,3	3398
	453-9680	Sloop	D	459-4619	3347	7379	1667,3	3676
	453-9680	Verpulveraar	P	459-3004	3365	7419	1685,3	3715
	453-9680	Schaar	S	455-1469	3186	7024	1506,3	3321
	453-9680	Tankschaar	TS	462-4503	3697	8150	2017,3	4447
	453-9680	Universeel	U	552-2698	3365	7419	1685,3	3715
MP345	461-5577	Betonsnijder	CC	463-3817	4316	9515	2259,8	4982
	461-5577	Sloop	D	468-3208	4537	10.002	2480,8	5469
	461-5577	Verpulveraar	P	467-3614	4579	10.095	2522,8	5562
	461-5577	Schaar	S	465-0361	4320	9524	2263,8	4991
MP365	481-1702	Betonsnijder	CC	487-0302	5654	12.465	2891	6374
	481-1702	Sloop	D	487-5924	6121	13.494	3358	7403
	481-1702	Verpulveraar	P	491-1012	6145	13.547	3382	7456
	481-1702	Schaar	S	482-5133	5850	12.897	3087	6806

Afmetingen – Betonsnijder (CC) kaak

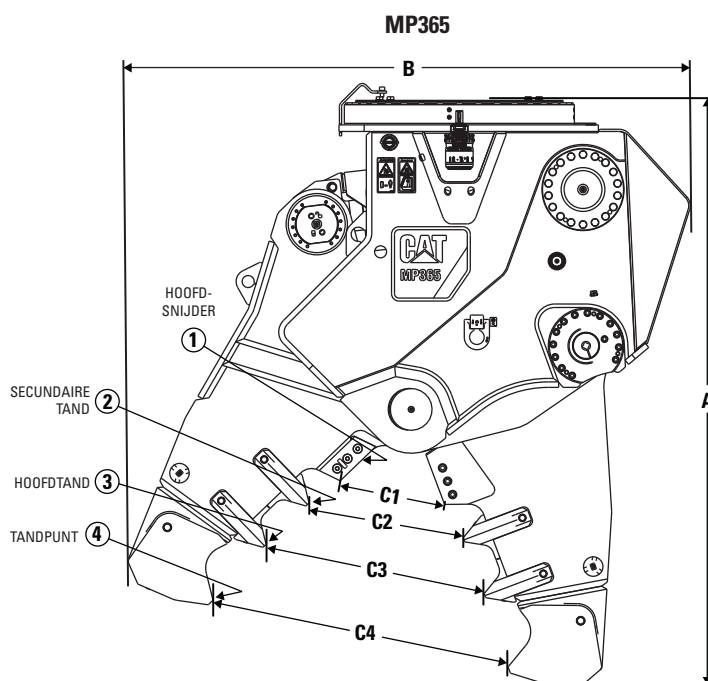
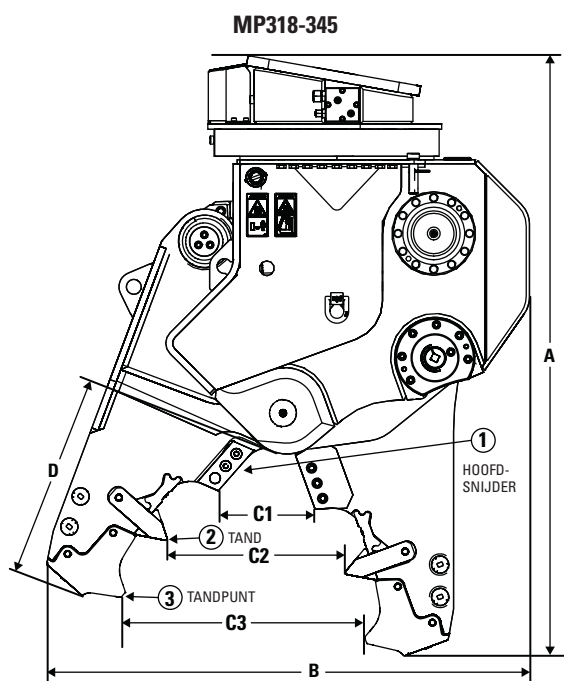


Model	(A) Lengte, behuizing en kaak		(B) Hoogte, behuizing en kaak		(C1) Opening kaak		(C2) Opening kaak		(C3) Opening kaak		(D) Diepte kaak		Lengte snijder	
	mm	in	mm	in	mm	in	mm	in	mm	in	mm	in	mm	in
MP318	1972	77,64	1296	51,02	324	12,76	368	14,49	682	26,85	645	25,39	382	15,04
MP324	2133	83,98	1485	58,46	380	14,96	513	20,20	826	32,52	753	29,65	439	17,28
MP332	2175	85,63	1864	73,39	450	17,72	541	21,30	927	36,50	869	34,21	496	19,53
MP345	2344	92,28	2200	86,61	498	19,61	617	24,29	1023	40,28	913	35,94	501	19,72
MP365	2663	104,84	2534	99,76	668	26,30	752	29,61	1232	48,50	1051	41,38	634	24,96

Model	(1) Sluitkracht		(2) Sluitkracht		(3) Sluitkracht		(1) Graaf-/snijkkracht		(2) Graaf-/snijkkracht		(3) Graaf-/snijkkracht	
	kN	st	kN	st	kN	st	kN	st	kN	st	kN	st
MP318	2325	261,33	1075	120,83	719	80,82	2622	294,71	1158	130,16	802	90,14
MP324	3202	359,90	1520	170,85	1005	112,96	3615	406,33	1668	187,48	1133	127,35
MP332	3731	419,36	1756	197,37	1202	135,10	4258	478,60	1816	204,12	1367	153,65
MP345	4532	509,40	2146	241,21	1471	165,34	5102	573,46	2382	267,74	1670	187,71
MP365	5058	568,52	2464	276,95	1756	197,37	5918	665,18	2747	308,76	2017	226,71

Multi-Processors technische specificaties

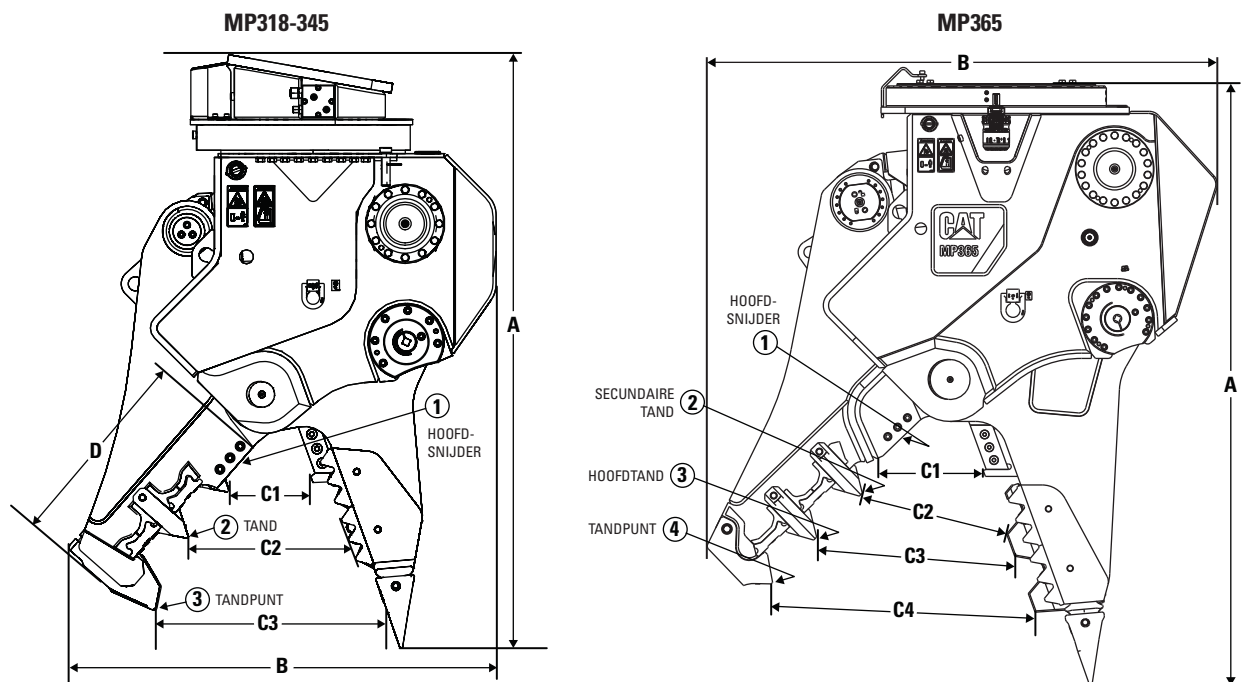
Afmetingen – Sloop (D) kaak



Model	(A) Lengte, behuizing en kaak		(B) Hoogte, behuizing en kaak		(C1) Opening kaak		(C2) Opening kaak		(C3) Opening kaak		(C4) Opening kaak		(D) Diepte kaak		Lengte snijder	
	mm	in	mm	in	mm	in	mm	in	mm	in	mm	in	mm	in	mm	in
MP318	1935	76,18	1368	53,86	271	10,67	549	21,61	736	28,98			645	25,39	150	5,91
MP324	2079	81,85	1593	62,72	365	14,37	677	26,65	903	35,55			756	29,76	191	7,52
MP332	2253	88,70	1995	78,54	433	17,05	785	30,91	1078	42,44			909	35,79	200	7,87
MP345	2367	93,19	2304	90,71	461	18,15	821	32,32	1183	46,57			954	37,56	225	8,86
MP365	2678	105,43	2626	103,39	484	19,06	726	28,58	1022	40,24	1384	54,49	1089	42,87	225	8,86

Model	(1) Sluitkracht		(2) Sluitkracht		(3) Sluitkracht		(4) Sluitkracht		(1) Graaf-/snijkracht		(2) Graaf-/snijkracht		(3) Graaf-/snijkracht		(4) Graaf-/snijkracht	
	kN	st	kN	st	kN	st	kN	st	kN	st	kN	st	kN	st	kN	st
MP318	2409	270,77	1038	116,67	721	81,04			2687	302,02	1203	135,22	824	92,62		
MP324	3308	371,82	1427	160,39	1002	112,62			3767	423,41	1684	189,28	1166	131,06		
MP332	3584	402,84	1651	185,57	1155	129,82			4094	460,17	1951	219,29	1347	151,40		
MP345	4619	519,18	2110	237,16	1417	159,27			5327	598,75	2522	283,47	1670	187,71		
MP365	6236	700,93	3374	379,24	2369	266,28	1704	191,53	7298	820,30	4086	459,27	2855	320,90	2031	228,28

Afmetingen – Verpulveraar (P) kaak

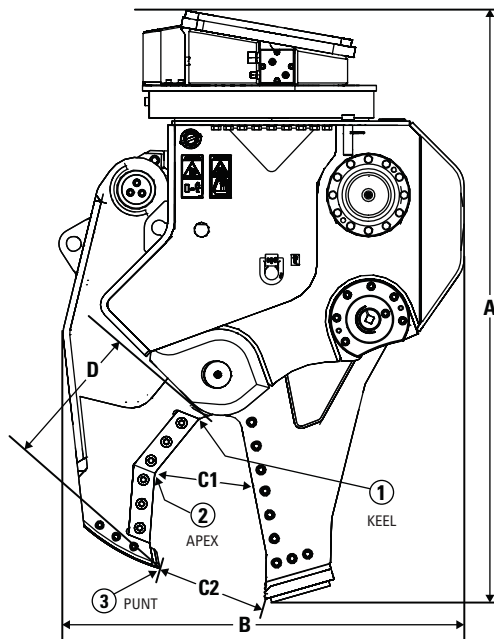


Model	(A) Lengte, behuizing en kaak		(B) Hoogte, behuizing en kaak		(C1) Opening kaak		(C2) Opening kaak		(C3) Opening kaak		(C4) Opening kaak		(D) Diepte kaak		Lengte snijder	
	mm	in	mm	in	mm	in	mm	in	mm	in	mm	in	mm	in	mm	in
MP318	2006	78,98	1307	51,46	275	10,83	453	17,83	824	32,44			666	26,22	200	7,87
MP324	2183	85,94	1466	57,72	330	12,99	588	23,15	965	37,99			764	30,08	200	7,87
MP332	2277	89,65	1879	73,98	384	15,12	617	24,29	803	31,61			840	33,07	200	7,87
MP345	2503	98,54	2138	84,17	429	16,89	661	26,02	938	36,93			868	34,17	225	8,86
MP365	2869	112,95	2491	98,07	483	19,02	719	28,31	953	37,52	1260	49,61	1089	42,87	225	8,86

Model	(1) Sluitkracht		(2) Sluitkracht		(3) Sluitkracht		(4) Sluitkracht		(1) Graaf-/snijkkracht		(2) Graaf-/snijkkracht		(3) Graaf-/snijkkracht		(4) Graaf-/snijkkracht	
	kN	st	kN	st	kN	st	kN	st	kN	st	kN	st	kN	st	kN	st
MP318	2279	256,16	1004	112,85	695	78,12			2570	288,87	1131	127,12	781	87,78		
MP324	3277	368,33	1449	162,87	971	109,14			3727	418,91	1664	187,03	1104	124,09		
MP332	4336	487,37	1736	195,13	1268	142,52			4947	556,04	1962	220,53	1439	161,74		
MP345	4842	544,24	2124	238,74	1519	170,74			5616	631,24	2468	277,40	1768	198,72		
MP365	6043	679,23	3117	350,35	2177	244,69	1678	188,61	7193	808,49	3655	410,82	2565	288,31	1977	222,21

Multi-Processors technische specificaties

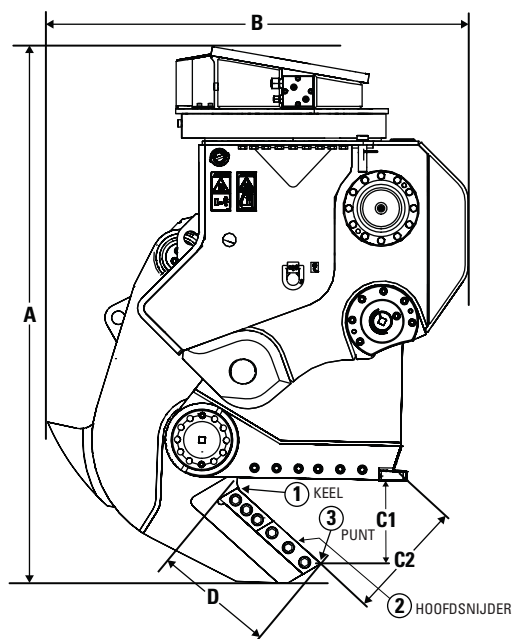
Afmetingen – Schaar (S) kaak



Model	(A) Lengte, behuizing en kaak		(B) Hoogte, behuizing en kaak		(C1) Opening kaak		(C2) Opening kaak		(D) Diepte kaak		Lengte snijder	
	mm	in	mm	in	mm	in	mm	in	mm	in	mm	in
MP318	1897	74,69	1298	51,10	312	12,28	322	12,68	490	19,29	382	15,04
MP324	2082	81,97	1419	55,87	368	14,49	394	15,51	610	24,02	496	19,53
MP332	2146	84,49	1615	63,58	425	16,73	471	18,54	677	26,65	572	22,52
MP345	2296	90,39	1865	73,43	469	18,46	500	19,69	744	29,29	579	22,80
MP365	2597	102,24	2133	83,98	547	21,54	552	21,73	860	33,86	714	28,11

Model	(1) Sluitkracht		(2) Sluitkracht		(3) Sluitkracht		(1) Graaf-/snijkracht		(2) Graaf-/snijkracht		(3) Graaf-/snijkracht	
	kN	st	kN	st	kN	st	kN	st	kN	st	kN	st
MP318	3663	411,72	1656	186,13	975	109,59	4012	450,95	1827	205,35	1011	113,64
MP324	5393	606,17	2214	248,85	1285	144,43	5956	669,45	2445	274,82	1332	149,72
MP332	7171	806,02	2801	314,83	1587	178,38	7890	886,84	3124	351,14	1652	185,68
MP345	7524	845,70	3228	362,83	1872	210,41	8463	951,24	3637	408,80	1945	218,62
MP365	10.061	1130,86	3887	436,90	2260	254,02	11.295	1269,56	4357	489,73	2342	263,24

Afmetingen – Tankschaar (TS) kaak

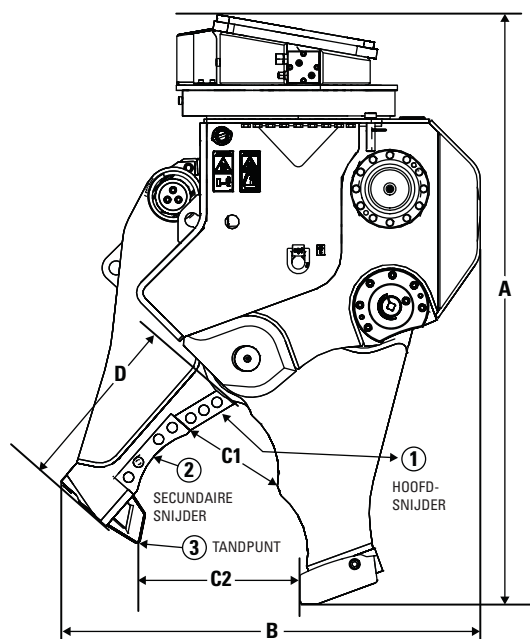


Model	(A) Lengte, behuizing en kaak		(B) Hoogte, behuizing en kaak		(C1) Opening kaak		(C2) Opening kaak		(D) Diepte kaak		Lengte snijder	
	mm	in	mm	in	mm	in	mm	in	mm	in	mm	in
MP324	2129	83,82	1571	61,85	347	13,66	485	19,09	490	19,29	439	17,28
MP332	2200	86,61	1969	77,52	384	15,12	521	20,51			600	23,62

Model	(1) Sluitkracht		(2) Sluitkracht		(3) Sluitkracht		(1) Graaf-/snijkracht		(2) Graaf-/snijkracht		(3) Graaf-/snijkracht	
	kN	st	kN	st	kN	st	kN	st	kN	st	kN	st
MP324	3976	446,90	2189	246,04	1507	169,39	4344	488,27	1894	212,89	1550	174,22
MP332	7048	792,20	2988	335,85	1882	211,54	7048	792,20	3045	342,26	1934	217,38

Multi-Processors technische specificaties

Afmetingen – Universeel (U)



Model	(A) Lengte, behuizing en kaak		(B) Hoogte, behuizing en kaak		(C1) Opening kaak		(C2) Opening kaak		(D) Diepte kaak		Lengte snijder	
	mm	in	mm	in	mm	in	mm	in	mm	in	mm	in
MP318	2003	78,86	1274	50,16	326	12,83	462	18,19	565	22,24	400	15,75
MP324	2186	86,06	1464	57,64	422	16,61	642	25,28	680	26,77	526	20,71
MP332	2303	90,67	1866	73,46	420	16,54	717	28,23	835	32,87	670	26,38

Model	(1) Sluitkracht		(2) Sluitkracht		(3) Sluitkracht		(1) Graaf-/snijkracht		(2) Graaf-/snijkracht		(3) Graaf-/snijkracht	
	kN	st	kN	st	kN	st	kN	st	kN	st	kN	st
MP318	2511	282,24	1339	150,50	803	90,26	2661	299,10	1489	167,36	855	96,10
MP324	3386	380,59	1724	193,78	1083	121,73	3646	409,81	1964	220,75	1180	132,63
MP332	4223	474,67	2262	254,25	1285	144,43	4743	533,11	2600	292,24	1436	161,41

Hydraulische specificaties

Model	Type kaak	Maximale werkdruk, kaakcircuit		Maximale oliestroom, kaakcircuit		Maximale retourolie-stroom, kaakcircuit	
		kPa	psi	L/min	gpm	L/min	gpm
MP318	Betonsnijder	35.000	5076	150	39,6	240	63,4
	Sloop	35.000	5076	150	39,6	240	63,4
	Verpulveraar	35.000	5076	150	39,6	240	63,4
	Schaar	35.000	5076	150	39,6	240	63,4
	Universeel	35.000	5076	150	39,6	240	63,4
MP324	Betonsnijder	35.000	5076	225	59,4	370	97,8
	Sloop	35.000	5076	225	59,4	370	97,8
	Verpulveraar	35.000	5076	225	59,4	370	97,8
	Schaar	35.000	5076	225	59,4	370	97,8
	Tankschaar	35.000	5076	225	59,4	370	97,8
	Universeel	35.000	5076	225	59,4	370	97,8
MP332	Betonsnijder	35.000	5076	280	74,0	463	122,3
	Sloop	35.000	5076	280	74,0	463	122,3
	Verpulveraar	35.000	5076	280	74,0	463	122,3
	Schaar	35.000	5076	280	74,0	463	122,3
	Tankschaar	35.000	5076	280	74,0	463	122,3
	Universeel	35.000	5076	280	74,0	463	122,3
MP345	Betonsnijder	35.000	5076	360	95,1	635	167,8
	Sloop	35.000	5076	360	95,1	635	167,8
	Verpulveraar	35.000	5076	360	95,1	635	167,8
	Schaar	35.000	5076	360	95,1	635	167,8
MP365	Betonsnijder	35.000	5076	450	118,9	810	214,0
	Sloop	35.000	5076	450	118,9	810	214,0
	Verpulveraar	35.000	5076	450	118,9	810	214,0
	Schaar	35.000	5076	450	118,9	810	214,0

(vervolgd op volgende bladzijde)

Multi-Processors technische specificaties

Hydraulische specificaties (vervolg)

Model	Type kaak	Cyclustijd, kaakcircuit open	Cyclustijd, kaakcircuit sluiten	Cyclustijd, kaakcircuit	Maximale werkingsdruk, rotatiecircuit		Maximale oliestroom voor optimale prestaties, rotatiecircuit	
		seconden	seconden	seconden	kPa	psi	L/min	gpm
MP318	Betonsnijder	1,6	1	2,6	14.000	2031	40	10,6
	Sloop	1,6	1	2,6	14.000	2031	40	10,6
	Verpulveraar	1,6	1	2,6	14.000	2031	40	10,6
	Schaar	1,6	1	2,6	14.000	2031	40	10,6
	Universeel	1,6	1	2,6	14.000	2031	40	10,6
MP324	Betonsnijder	1,8	1,2	3	14.000	2031	40	10,6
	Sloop	1,8	1,2	3	14.000	2031	40	10,6
	Verpulveraar	1,8	1,2	3	14.000	2031	40	10,6
	Schaar	1,8	1,2	3	14.000	2031	40	10,6
	Tankschaar	1,8	1,2	3	14.000	2031	40	10,6
	Universeel	1,8	1,2	3	14.000	2031	40	10,6
MP332	Betonsnijder	1,9	1,3	3,2	16.000	2321	40	10,6
	Sloop	1,9	1,3	3,2	16.000	2321	40	10,6
	Verpulveraar	1,9	1,3	3,2	16.000	2321	40	10,6
	Schaar	1,9	1,3	3,2	16.000	2321	40	10,6
	Tankschaar	1,9	1,3	3,2	16.000	2321	40	10,6
	Universeel	1,9	1,3	3,2	16.000	2321	40	10,6
MP345	Betonsnijder	1,9	1,4	3,3	16.000	2321	50	13,2
	Sloop	1,9	1,4	3,3	16.000	2321	50	13,2
	Verpulveraar	1,9	1,4	3,3	16.000	2321	50	13,2
	Schaar	1,9	1,4	3,3	16.000	2321	50	13,2
MP365	Betonsnijder	2,1	1,6	3,7	16.000	2321	50	13,2
	Sloop	2,1	1,6	3,7	16.000	2321	50	13,2
	Verpulveraar	2,1	1,6	3,7	16.000	2321	50	13,2
	Schaar	2,1	1,6	3,7	16.000	2321	50	13,2

Matching – Rupsgraafmachines

 Match

 * Alleen over het werkbereik van de voorkant

 Geen match

318D2

Pin-on

Onderwagen	L	
Contragewicht	—	
Type giek	Lange giek	
Sticklengte	2,90 m (9'6")	2,60 m (8'6")
MP318 CC-kaak		✓*
MP318 D-kaak		✓*
MP318 P-kaak		
MP318 S-kaak	✓*	✓*
MP318 U-kaak		

318F

Pin-on

Onderwagen	L			
Contragewicht	—			
Type giek	Lange giek			
Sticklengte	2,25 m (7'5")	2,60 m (8'6")	2,90 m (9'6")	3,10 m (10'2")
MP318 CC-kaak	✓	✓	✓*	
MP318 D-kaak	✓	✓	✓*	✓*
MP318 P-kaak	✓	✓*	✓*	
MP318 S-kaak	✓	✓	✓	✓*
MP318 U-kaak	✓	✓*	✓	

Cat Penkoppeling

Onderwagen	L
Contragewicht	—
Type giek	Lange giek
Sticklengte	2,25 m (7'5")
MP318 CC-kaak	
MP318 D-kaak	✓*
MP318 P-kaak	
MP318 S-kaak	✓*
MP318 U-kaak	

Speciale CW-30s koppeling

Onderwagen	L	
Contragewicht	—	
Type giek	Lange giek	
Sticklengte	2,25 m (7'5")	2,60 m (8'6")
MP318 CC-kaak	✓*	
MP318 D-kaak	✓*	
MP318 P-kaak		
MP318 S-kaak	✓	✓*
MP318 U-kaak	✓*	

(vervolgd op volgende bladzijde)

Multi-Processors technische specificaties

Matching – Rupsgraafmachines (vervolg)

 Match

 * Matching – Rupsgraafmachines

 Geen match

318F (vervolg)

Speciale CW-30 koppeling

Onderwagen	L	
Contragewicht	—	
Type giek	Lange giek	
Sticklengte	2,25 m (7'5")	2,60 m (8'6")
MP318 CC-kaak	✓*	
MP318 D-kaak	✓*	
MP318 P-kaak		
MP318 S-kaak	✓	✓*
MP318 U-kaak	✓*	

320D2 GC

Pin-on

Onderwagen	—	
Contragewicht	—	
Type giek	Lange giek	
Sticklengte	2,50 m (8'2")	2,92 m (9'7")
MP318 CC-kaak	✓	✓
MP318 D-kaak	✓	✓
MP318 P-kaak	✓	✓*
MP318 S-kaak	✓	✓
MP318 U-kaak	✓	✓*

Cat Penkoppeling

Onderwagen	—
Contragewicht	—
Type giek	Lange giek
Sticklengte	2,50 m (8'2")
MP318 CC-kaak	
MP318 D-kaak	
MP318 P-kaak	
MP318 S-kaak	✓*
MP318 U-kaak	

Speciale CW-40s koppeling

Onderwagen	—	
Contragewicht	—	
Type giek	Lange giek	
Sticklengte	2,50 m (8'2")	2,92 m (9'7")
MP318 CC-kaak	✓*	
MP318 D-kaak	✓*	
MP318 P-kaak		
MP318 S-kaak	✓	✓*
MP318 U-kaak	✓*	

(vervolgd op volgende bladzijde)

Matching – Rupsgraafmachines (vervolg)

 Match

 * Alleen over het werkbereik van de voorkant

 Geen match

320D2 GC (vervolg)

Speciale CW-40 koppeling

Onderwagen	—	
Contragewicht	—	
Type giek	Lange giek	
Sticklengte	2,50 m (8'2")	2,92 m (9'7")
MP318 CC-kaak	✓*	
MP318 D-kaak	✓*	
MP318 P-kaak		
MP318 S-kaak	✓	✓*
MP318 U-kaak	✓*	

320D2

Pin-on

Onderwagen	—		L	
Contragewicht	—		—	
Type giek	HD lange giek		HD lange giek	
Sticklengte	2,50 m HD (8'2")	2,92 m HD (9'7")	2,50 m HD (8'2")	2,92 m HD (9'7")
MP318 CC-kaak	✓	✓*	✓	✓
MP318 D-kaak	✓	✓	✓	✓
MP318 P-kaak	✓	✓*	✓	✓
MP318 S-kaak	✓	✓	✓	✓
MP318 U-kaak	✓	✓*	✓	✓

Cat Penkoppeling

Onderwagen	L	
Contragewicht	—	
Type giek	HD lange giek	
Sticklengte	2,50 m HD (8'2")	2,92 m HD (9'7")
MP318 CC-kaak	✓	✓*
MP318 D-kaak	✓	✓*
MP318 P-kaak	✓*	
MP318 S-kaak	✓	✓*
MP318 U-kaak	✓*	

Speciale CW-40s koppeling

Onderwagen	L	
Contragewicht	—	
Type giek	HD lange giek	
Sticklengte	2,50 m HD (8'2")	2,92 m HD (9'7")
MP318 CC-kaak	✓	✓
MP318 D-kaak	✓	✓
MP318 P-kaak	✓	✓*
MP318 S-kaak	✓	✓
MP318 U-kaak	✓	✓*

(vervolgd op volgende bladzijde)

Multi-Processors technische specificaties

Matching – Rupsgraafmachines (vervolg)

 Match

 * Alleen over het werkbereik van de voorkant

 Geen match

320D2 (vervolg)

Speciale CW-40 koppeling

Onderwagen	L	
Contragewicht	—	
Type giek	HD lange giek	
Sticklengte	2,50 m HD (8'2")	2,92 m HD (9'7")
MP318 CC-kaak	✓	✓
MP318 D-kaak	✓	✓
MP318 P-kaak	✓	✓*
MP318 S-kaak	✓	✓
MP318 U-kaak	✓	✓*

320F

Pin-on

Onderwagen	—		L			
Contragewicht	—		—			
Type giek	Lange giek	VA	Lange giek		VA	
Sticklengte	2,92 m HD (9'7")	2,92 m HD (9'7")	2,50 m HD (8'2")	2,92 m HD (9'7")	2,50 m HD (8'2")	2,92 m HD (9'7")
MP318 CC-kaak	✓	✓	✓	✓	✓	✓
MP318 D-kaak	✓	✓	✓	✓	✓	✓
MP318 P-kaak	✓	✓*	✓	✓	✓	✓
MP318 S-kaak	✓	✓	✓	✓	✓	✓
MP318 U-kaak	✓	✓*	✓	✓	✓	✓

Cat Penkoppeling

Onderwagen	L			
Contragewicht	—			
Type giek	Lange giek		VA	
Sticklengte	2,50 m HD (8'2")	2,92 m HD (9'7")	2,50 m HD (8'2")	2,92 m HD (9'7")
MP318 CC-kaak	✓	✓	✓	✓*
MP318 D-kaak	✓	✓	✓	✓*
MP318 P-kaak	✓	✓*	✓*	
MP318 S-kaak	✓	✓	✓	✓*
MP318 U-kaak	✓	✓*	✓*	

Speciale CW-40s koppeling

Onderwagen	—		L		
Contragewicht	—		—		
Type giek	Lange giek	Lange giek		VA	
Sticklengte	2,92 m HD (9'7")	2,50 m HD (8'2")	2,92 m HD (9'7")	2,50 m HD (8'2")	2,92 m HD (9'7")
MP318 CC-kaak	✓*	✓	✓	✓	✓
MP318 D-kaak	✓*	✓	✓	✓	✓
MP318 P-kaak		✓	✓	✓	✓*
MP318 S-kaak	✓	✓	✓	✓	✓
MP318 U-kaak	✓*	✓	✓	✓	✓*

(vervolgd op volgende bladzijde)

Matching – Rupsgraafmachines (vervolg)

 Match

 * Alleen over het werkbereik van de voorkant

 Geen match

320F (vervolg)

Speciale CW-40 koppeling

Onderwagen	L				
Contragewicht	—				
Type giek	Lange giek	Lange giek		VA	
Sticklengte	2,92 m HD (9'7")	2,50 m HD (8'2")	2,92 m HD (9'7")	2,50 m HD (8'2")	2,92 m HD (9'7")
MP318 CC-kaak	✓*	✓	✓	✓	✓
MP318 D-kaak	✓*	✓	✓	✓	✓
MP318 P-kaak		✓	✓	✓	✓*
MP318 S-kaak	✓	✓	✓	✓	✓
MP318 U-kaak	✓*	✓	✓	✓	✓*

320 GC

Pin-on

Onderwagen	—				L	
Contragewicht	3,7 mt		4,2 mt		4,2 mt	
Type giek	Lange giek		Lange giek		Lange giek	
Sticklengte	2,50 m (8'2")	2,92 m (9'7")	2,50 m (8'2")	2,92 m (9'7")	2,50 m (8'2")	2,92 m (9'7")
MP318 CC-kaak	✓	✓	✓	✓	✓	✓
MP318 D-kaak	✓	✓	✓	✓	✓	✓
MP318 P-kaak	✓	✓*	✓	✓	✓	✓
MP318 S-kaak	✓	✓	✓	✓	✓	✓
MP318 U-kaak	✓	✓	✓	✓	✓	✓

Cat Penkoppeling

Onderwagen	—		L	
Contragewicht	4,2 mt		4,2 mt	
Type giek	Lange giek		Lange giek	
Sticklengte	2,50 m (8'2")	2,92 m (9'7")	2,50 m (8'2")	2,92 m (9'7")
MP318 CC-kaak	✓	✓*	✓	✓
MP318 D-kaak	✓	✓*	✓	✓
MP318 P-kaak	✓*		✓	✓
MP318 S-kaak	✓	✓*	✓	✓
MP318 U-kaak	✓*		✓	✓

Speciale CW-40s koppeling

Onderwagen	—				L	
Contragewicht	3,7 mt		4,2 mt		4,2 mt	
Type giek	Lange giek		Lange giek		Lange giek	
Sticklengte	2,50 m (8'2")	2,92 m (9'7")	2,50 m (8'2")	2,92 m (9'7")	2,50 m (8'2")	2,92 m (9'7")
MP318 CC-kaak	✓*		✓	✓	✓	✓
MP318 D-kaak	✓*		✓	✓	✓	✓
MP318 P-kaak			✓	✓*	✓	✓
MP318 S-kaak	✓	✓*	✓	✓	✓	✓
MP318 U-kaak	✓*		✓	✓	✓	✓

(vervolgd op volgende bladzijde)

Multi-Processors technische specificaties

Matching – Rupsgraafmachines (vervolg)

 Match

 * Alleen over het werkbereik van de voorkant

 Geen match

320 GC (vervolg)

Speciale CW-40 koppeling

Onderwagen	—				L	
Contragewicht	3,7 mt		4,2 mt		4,2 mt	
Type giek	Lange giek		Lange giek		Lange giek	
Sticklengte	2,50 m (8'2")	2,92 m (9'7")	2,50 m (8'2")	2,92 m (9'7")	2,50 m (8'2")	2,92 m (9'7")
MP318 CC-kaak	✓*		✓	✓	✓	✓
MP318 D-kaak	✓*		✓	✓	✓	✓
MP318 P-kaak			✓	✓*	✓	✓
MP318 S-kaak	✓	✓*	✓	✓	✓	✓
MP318 U-kaak	✓*		✓	✓	✓	✓

320

Pin-on

Onderwagen	L							
Contragewicht	3,7 mt				4,2 mt			
Type giek	HD lange giek		Giek		HD lange giek		VA	
Sticklengte	2,50 m HD (8'2")	2,92 m HD (9'7")	2,50 m (8'2")	2,92 m (9'7")	2,50 m HD (8'2")	2,92 m HD (9'7")	2,50 m (8'2")	2,92 m (9'7")
MP318 CC-kaak	✓	✓	✓	✓	✓	✓	✓	✓
MP318 D-kaak	✓	✓	✓	✓	✓	✓	✓	✓
MP318 P-kaak	✓	✓	✓	✓	✓	✓	✓	✓
MP318 S-kaak	✓	✓	✓	✓	✓	✓	✓	✓
MP318 U-kaak	✓	✓	✓	✓	✓	✓	✓	✓

Cat Penkoppeling

Onderwagen	L							
Contragewicht	3,7 mt				4,2 mt			
Type giek	HD lange giek		Lange giek		HD lange giek		VA	
Sticklengte	2,50 m HD (8'2")	2,92 m HD (9'7")	2,50 m (8'2")	2,92 m (9'7")	2,50 m HD (8'2")	2,92 m HD (9'7")	2,50 m (8'2")	
MP318 CC-kaak	✓	✓*	✓	✓	✓	✓	✓*	
MP318 D-kaak	✓*		✓	✓	✓	✓	✓*	
MP318 P-kaak			✓	✓*	✓	✓*		
MP318 S-kaak	✓	✓*	✓	✓	✓	✓	✓*	
MP318 U-kaak	✓*		✓	✓	✓	✓*	✓*	

Speciale CW-40s koppeling

Onderwagen	L							
Contragewicht	3,7 mt				4,2 mt			
Type giek	HD lange giek		Lange giek		HD lange giek		VA	
Sticklengte	2,50 m HD (8'2")	2,92 m HD (9'7")	2,50 m (8'2")	2,92 m (9'7")	2,50 m HD (8'2")	2,92 m HD (9'7")	2,50 m (8'2")	2,92 m (9'7")
MP318 CC-kaak	✓	✓	✓	✓	✓	✓	✓	✓*
MP318 D-kaak	✓	✓	✓	✓	✓	✓	✓	✓*
MP318 P-kaak	✓	✓*	✓	✓	✓	✓	✓*	
MP318 S-kaak	✓	✓	✓	✓	✓	✓	✓	✓
MP318 U-kaak	✓	✓*	✓	✓	✓	✓	✓	✓*

(vervolgd op volgende bladzijde)

Matching – Rupsgraafmachines (vervolg)

 Match

 * Alleen over het werkbereik van de voorkant

 Geen match

320 (vervolg)

Speciale CW-40 koppeling

Onderwagen	L							
Contragewicht	3,7 mt				4,2 mt			
Type giek	HD lange giek		Lange giek		HD lange giek		VA	
Sticklengte	2,50 m HD (8'2")	2,92 m HD (9'7")	2,50 m (8'2")	2,92 m (9'7")	2,50 m HD (8'2")	2,92 m HD (9'7")	2,50 m (8'2")	2,92 m (9'7")
MP318 CC-kaak	✓	✓	✓	✓	✓	✓	✓	✓*
MP318 D-kaak	✓	✓	✓	✓	✓	✓	✓	✓*
MP318 P-kaak	✓	✓*	✓	✓	✓	✓	✓*	
MP318 S-kaak	✓	✓	✓	✓	✓	✓	✓	✓
MP318 U-kaak	✓	✓*	✓	✓	✓	✓	✓	✓*

323D2

Pin-on

Onderwagen	L		
Contragewicht	—		
Type giek	HD lange giek		ME
Sticklengte	2,50 m HD (8'2")	2,92 m HD (9'7")	2,40 m (7'10")
MP318 CC-kaak	✓	✓	✓
MP318 D-kaak	✓	✓	✓
MP318 P-kaak	✓	✓	✓
MP318 S-kaak	✓	✓	✓
MP318 U-kaak	✓	✓	✓
MP324 CC-kaak			✓
MP324 D-kaak			✓
MP324 P-kaak			✓
MP324 S-kaak			✓
MP324 TS-kaak			✓
MP324 U-kaak			✓

Cat Penkoppeling

Onderwagen	L		
Contragewicht	—		
Type giek	HD lange giek		ME
Sticklengte	2,50 m HD (8'2")	2,92 m HD (9'7")	2,40 m (7'10")
MP318 CC-kaak	✓	✓	✓
MP318 D-kaak	✓	✓	✓
MP318 P-kaak	✓	✓*	✓
MP318 S-kaak	✓	✓	✓
MP318 U-kaak	✓	✓*	✓
MP324 CC-kaak			✓*
MP324 D-kaak			✓*
MP324 P-kaak			
MP324 S-kaak			✓
MP324 TS-kaak			
MP324 U-kaak			✓*

(vervolgd op volgende bladzijde)

Multi-Processors technische specificaties

Matching – Rupsgraafmachines (vervolg)

 Match

 * Alleen over het werkbereik van de voorkant

 Geen match

323D2 (vervolg)

Speciale CW-40s koppeling

Onderwagen	L	
Contragewicht	—	
Type giek	HD lange giek	
Sticklengte	2,50 m HD (8'2")	2,92 m HD (9'7")
MP318 CC-kaak	✓	✓
MP318 D-kaak	✓	✓
MP318 P-kaak	✓	✓
MP318 S-kaak	✓	✓
MP318 U-kaak	✓	✓

Speciale CW-40 koppeling

Onderwagen	L		
Contragewicht	—		
Type giek	HD lange giek		ME
Sticklengte	2,50 m HD (8'2")	2,92 m HD (9'7")	2,40 m (7'10")
MP318 CC-kaak	✓	✓	✓
MP318 D-kaak	✓	✓	✓
MP318 P-kaak	✓	✓	✓
MP318 S-kaak	✓	✓	✓
MP318 U-kaak	✓	✓	✓
MP324 CC-kaak			✓
MP324 D-kaak			✓
MP324 P-kaak			✓
MP324 S-kaak			✓
MP324 TS-kaak			✓
MP324 U-kaak			✓

(vervolgd op volgende bladzijde)

Matching – Rupsgraafmachines (vervolg)

 Match

 * Alleen over het werkbereik van de voorkant

 Geen match

323F

Pin-on

Onderwagen	L						
Contragewicht	—						
Type giek	Lange giek		HD lange giek			VA	
Sticklengte	2,50 m HD (8'2")	2,92 m HD (9'7")	2,92 m HD (9'7")	3,86 m HD (12'8")	2,92 m HD-TR (9'7")	2,50 m HD (8'2")	2,92 m HD (9'7")
MP318 CC-kaak	✓	✓	✓		✓	✓	✓
MP318 D-kaak	✓	✓	✓		✓	✓	✓
MP318 P-kaak	✓	✓	✓		✓	✓	✓
MP318 S-kaak	✓	✓	✓	✓	✓	✓	✓
MP318 U-kaak	✓	✓	✓		✓	✓	✓

Pin-on (vervolg)

Onderwagen	L				LN			
Contragewicht	5,35 mt				—			
Type giek	Lange giek		VA		Lange giek		VA	
Sticklengte	2,50 m HD (8'2")	2,92 m HD (9'7")	2,50 m HD (8'2")	2,92 m HD (9'7")	2,50 m HD (8'2")	2,92 m HD (9'7")	2,50 m HD (8'2")	2,92 m HD (9'7")
MP318 CC-kaak	✓	✓	✓	✓	✓	✓	✓	✓*
MP318 D-kaak	✓	✓	✓	✓	✓	✓	✓	✓*
MP318 P-kaak	✓	✓	✓	✓	✓	✓	✓*	
MP318 S-kaak	✓	✓	✓	✓	✓	✓	✓	✓
MP318 U-kaak	✓	✓	✓	✓	✓	✓	✓	✓*

Cat Penkoppeling

Onderwagen	L						
Contragewicht	—						
Type giek	Lange giek		HD lange giek		VA		
Sticklengte	2,50 m HD (8'2")	2,92 m HD (9'7")	2,92 m HD (9'7")	2,92 m HD-TR (9'7")	2,50 m HD (8'2")	2,92 m HD (9'7")	
MP318 CC-kaak	✓	✓	✓	✓	✓	✓	
MP318 D-kaak	✓	✓	✓	✓	✓	✓	
MP318 P-kaak	✓	✓	✓	✓	✓	✓*	
MP318 S-kaak	✓	✓	✓	✓	✓	✓	
MP318 U-kaak	✓	✓	✓	✓	✓	✓	

Cat Penkoppeling (vervolg)

Onderwagen	L				LN	
Contragewicht	5,35 mt				—	
Type giek	Lange giek		VA		Lange giek	
Sticklengte	2,50 m HD (8'2")	2,92 m HD (9'7")	2,50 m HD (8'2")	2,92 m HD (9'7")	2,50 m HD (8'2")	2,92 m HD (9'7")
MP318 CC-kaak	✓	✓	✓	✓	✓	✓*
MP318 D-kaak	✓	✓	✓	✓	✓	✓*
MP318 P-kaak	✓	✓	✓	✓	✓*	
MP318 S-kaak	✓	✓	✓	✓	✓	✓
MP318 U-kaak	✓	✓	✓	✓	✓	✓*

(vervolgd op volgende bladzijde)

Multi-Processors technische specificaties

Matching – Rupsgraafmachines (vervolg)

 Match

 * Alleen over het werkbereik van de voorkant

 Geen match

323F (vervolg)

Speciale CW-40s koppeling

Onderwagen	L							
Contragewicht	—				5,35 mt			
Type giek	Bereiken		VA		Bereiken		VA	
Sticklengte	2,50 m HD (8'2")	2,92 m HD (9'7")	2,50 m HD (8'2")	2,92 m HD (9'7")	2,50 m HD (8'2")	2,92 m HD (9'7")	2,50 m HD (8'2")	2,92 m HD (9'7")
MP318 CC-kaak	✓	✓	✓	✓	✓	✓	✓	✓
MP318 D-kaak	✓	✓	✓	✓	✓	✓	✓	✓
MP318 P-kaak	✓	✓	✓	✓	✓	✓	✓	✓
MP318 S-kaak	✓	✓	✓	✓	✓	✓	✓	✓
MP318 U-kaak	✓	✓	✓	✓	✓	✓	✓	✓

Speciale CW-40s koppeling (continued)

Onderwagen	LN		
Contragewicht	—		
Type giek	Bereiken		VA
Sticklengte	2,50 m HD (8'2")	2,92 m HD (9'7")	2,50 m HD (8'2")
MP318 CC-kaak	✓	✓	
MP318 D-kaak	✓	✓	✓*
MP318 P-kaak	✓	✓*	
MP318 S-kaak	✓	✓	✓*
MP318 U-kaak	✓	✓	

Speciale CW-40 koppeling

Onderwagen	L							
Contragewicht	—				5,35 mt			
Type giek	Bereiken		VA		Bereiken		VA	
Sticklengte	2,50 m HD (8'2")	2,92 m HD (9'7")	2,50 m HD (8'2")	2,92 m HD (9'7")	2,50 m HD (8'2")	2,92 m HD (9'7")	2,50 m HD (8'2")	2,92 m HD (9'7")
MP318 CC-kaak	✓	✓	✓	✓	✓	✓	✓	✓
MP318 D-kaak	✓	✓	✓	✓	✓	✓	✓	✓
MP318 P-kaak	✓	✓	✓	✓	✓	✓	✓	✓
MP318 S-kaak	✓	✓	✓	✓	✓	✓	✓	✓
MP318 U-kaak	✓	✓	✓	✓	✓	✓	✓	✓

Speciale CW-40 koppeling (vervolg)

Onderwagen	LN		
Contragewicht	—		
Type giek	Bereiken		VA
Sticklengte	2,50 m HD (8'2")	2,92 m HD (9'7")	2,50 m HD (8'2")
MP318 CC-kaak	✓	✓	
MP318 D-kaak	✓	✓	✓*
MP318 P-kaak	✓	✓*	
MP318 S-kaak	✓	✓	✓*
MP318 U-kaak	✓	✓	

(vervolgd op volgende bladzijde)

Matching – Rupsgraafmachines (vervolg)

 Match

 * Alleen over het werkbereik van de voorkant

 Geen match

323
Pin-on

Onderwagen	L						
Contragewicht	4,2 mt						
Type giek	Bereiken			HD lange giek		VA	
Sticklengte	2,50 m (8'2")	2,92 m (9'7")	3,86 m (12'8")	2,50 m HD (8'2")	2,92 m HD (9'7")	2,50 m (8'2")	2,92 m (9'7")
MP318 CC-kaak	✓	✓	✓	✓	✓	✓	✓
MP318 D-kaak	✓	✓	✓	✓	✓	✓	✓
MP318 P-kaak	✓	✓	✓	✓	✓	✓	✓
MP318 S-kaak	✓	✓	✓	✓	✓	✓	✓
MP318 U-kaak	✓	✓	✓	✓	✓	✓	✓

Pin-on (vervolg)

Onderwagen	L					
Contragewicht	5,4 mt					
Type giek	Bereiken			HD lange giek		
Sticklengte	2,50 m (8'2")	2,92 m (9'7")	3,86 m (12'8")	2,50 m HD (8'2")	2,92 m HD (9'7")	2,92 m TR (9'7")
MP318 CC-kaak	✓	✓	✓	✓	✓	✓
MP318 D-kaak	✓	✓	✓	✓	✓	✓
MP318 P-kaak	✓	✓	✓	✓	✓	✓
MP318 S-kaak	✓	✓	✓	✓	✓	✓
MP318 U-kaak	✓	✓	✓	✓	✓	✓

Cat Penkoppeling

Onderwagen	L						
Contragewicht	4,2 mt						
Type giek	Bereiken			HD lange giek		VA	
Sticklengte	2,50 m (8'2")	2,92 m (9'7")	2,50 m HD (8'2")	2,92 m HD (9'7")	2,50 m (8'2")	2,92 m (9'7")	
MP318 CC-kaak	✓	✓	✓	✓	✓	✓*	
MP318 D-kaak	✓	✓	✓	✓	✓	✓*	
MP318 P-kaak	✓	✓	✓	✓*	✓*		
MP318 S-kaak	✓	✓	✓	✓	✓	✓*	
MP318 U-kaak	✓	✓	✓	✓	✓*	✓*	

Cat in het midden vergrendelende koppeling (vervolg)

Onderwagen	L				
Contragewicht	5,4 mt				
Type giek	Bereiken		HD lange giek		
Sticklengte	2,50 m (8'2")	2,92 m (9'7")	2,50 m HD (8'2")	2,92 m HD (9'7")	2,92 m TR (9'7")
MP318 CC-kaak	✓	✓	✓	✓	✓
MP318 D-kaak	✓	✓	✓	✓	✓
MP318 P-kaak	✓	✓	✓	✓	✓
MP318 S-kaak	✓	✓	✓	✓	✓
MP318 U-kaak	✓	✓	✓	✓	✓

(vervolgd op volgende bladzijde)

Multi-Processors technische specificaties

Matching – Rupsgraafmachines (vervolg)

 Match

 * Alleen over het werkbereik van de voorkant

 Geen match

323 (vervolg)

Speciale CW-40s koppeling

Onderwagen	L					
Contragewicht	4,2 mt					
Type giek	Bereiken		HD lange giek		VA	
Sticklengte	2,50 m (8'2")	2,92 m (9'7")	2,50 m HD (8'2")	2,92 m HD (9'7")	2,50 m (8'2")	2,92 m (9'7")
MP318 CC-kaak	✓	✓	✓	✓	✓	✓
MP318 D-kaak	✓	✓	✓	✓	✓	✓
MP318 P-kaak	✓	✓	✓	✓	✓	✓*
MP318 S-kaak	✓	✓	✓	✓	✓	✓
MP318 U-kaak	✓	✓	✓	✓	✓	✓

Speciale CW-40s koppeling (continued)

Onderwagen	L			
Contragewicht	5,4 mt			
Type giek	Bereiken		HD lange giek	
Sticklengte	2,50 m (8'2")	2,92 m (9'7")	2,50 m HD (8'2")	2,92 m HD (9'7")
MP318 CC-kaak	✓	✓	✓	✓
MP318 D-kaak	✓	✓	✓	✓
MP318 P-kaak	✓	✓	✓	✓
MP318 S-kaak	✓	✓	✓	✓
MP318 U-kaak	✓	✓	✓	✓

Speciale CW-40 koppeling

Onderwagen	L					
Contragewicht	4,2 mt					
Type giek	Bereiken		HD lange giek		VA	
Sticklengte	2,50 m (8'2")	2,92 m (9'7")	2,50 m HD (8'2")	2,92 m HD (9'7")	2,50 m (8'2")	2,92 m (9'7")
MP318 CC-kaak	✓	✓	✓	✓	✓	✓
MP318 D-kaak	✓	✓	✓	✓	✓	✓
MP318 P-kaak	✓	✓	✓	✓	✓	✓*
MP318 S-kaak	✓	✓	✓	✓	✓	✓
MP318 U-kaak	✓	✓	✓	✓	✓	✓

Speciale CW-40 koppeling (vervolg)

Onderwagen	L			
Contragewicht	5,4 mt			
Type giek	Bereiken		HD lange giek	
Sticklengte	2,50 m (8'2")	2,92 m (9'7")	2,50 m HD (8'2")	2,92 m HD (9'7")
MP318 CC-kaak	✓	✓	✓	✓
MP318 D-kaak	✓	✓	✓	✓
MP318 P-kaak	✓	✓	✓	✓
MP318 S-kaak	✓	✓	✓	✓
MP318 U-kaak	✓	✓	✓	✓

(vervolgd op volgende bladzijde)

Matching – Rupsgraafmachines (vervolg)

 Match

 * Alleen over het werkbereik van de voorkant

 Geen match

325F CR

Pin-on

Onderwagen	L	
Contragewicht	—	
Type giek	Bereiken	VA
Sticklengte	2,92 m HD (9'7")	2,92 m HD (9'7")
MP318 CC-kaak	✓	✓
MP318 D-kaak	✓	✓
MP318 P-kaak	✓	✓
MP318 S-kaak	✓	✓
MP318 U-kaak	✓	✓

Cat Penkoppeling

Onderwagen	L	
Contragewicht	—	
Type giek	Bereiken	VA
Sticklengte	2,92 m HD (9'7")	2,92 m HD (9'7")
MP318 CC-kaak	✓	✓*
MP318 D-kaak	✓	✓*
MP318 P-kaak	✓	
MP318 S-kaak	✓	✓*
MP318 U-kaak	✓	

Speciale CW-40s koppeling

Onderwagen	L	
Contragewicht	—	
Type giek	Bereiken	VA
Sticklengte	2,92 m HD (9'7")	2,92 m HD (9'7")
MP318 CC-kaak	✓	✓
MP318 D-kaak	✓	✓
MP318 P-kaak	✓	✓*
MP318 S-kaak	✓	✓
MP318 U-kaak	✓	✓*

Speciale CW-40 koppeling

Onderwagen	L	
Contragewicht	—	
Type giek	Bereiken	VA
Sticklengte	2,92 m HD (9'7")	2,92 m HD (9'7")
MP318 CC-kaak	✓	✓
MP318 D-kaak	✓	✓
MP318 P-kaak	✓	✓*
MP318 S-kaak	✓	✓
MP318 U-kaak	✓	✓*

(vervolgd op volgende bladzijde)

Multi-Processors technische specificaties

Matching – Rupsgraafmachines (vervolg)

 Match

 * Alleen over het werkbereik van de voorkant

 Geen match

326D2

Pin-on

Onderwagen	L	
Contragewicht	—	
Type giek	Bereiken	HD lange giek
Sticklengte	2,50 m (8'2")	2,95 m HD (9'8")
MP318 CC-kaak	✓	✓
MP318 D-kaak	✓	✓
MP318 P-kaak	✓	✓
MP318 S-kaak	✓	✓
MP318 U-kaak	✓	✓
MP324 CC-kaak	✓	✓
MP324 D-kaak	✓	✓
MP324 P-kaak	✓	✓
MP324 S-kaak	✓	✓
MP324 TS-kaak	✓	✓
MP324 U-kaak	✓	✓

Cat Penkoppeling

Onderwagen	L	
Contragewicht	—	
Type giek	Bereiken	HD lange giek
Sticklengte	2,50 m (8'2")	2,95 m HD (9'8")
MP318 CC-kaak	✓	✓
MP318 D-kaak	✓	✓
MP318 P-kaak	✓	✓
MP318 S-kaak	✓	✓
MP318 U-kaak	✓	✓
MP324 CC-kaak	✓	
MP324 D-kaak	✓	
MP324 P-kaak	✓*	
MP324 S-kaak	✓	✓*
MP324 TS-kaak	✓	
MP324 U-kaak	✓	

(vervolgd op volgende bladzijde)

Matching – Rupsgraafmachines (vervolg)

 Match

 * Alleen over het werkbereik van de voorkant

 Geen match

326D2 (vervolg)

Speciale CW-40 koppeling

Onderwagen	L	
Contragewicht	—	
Type giek	Bereiken	HD lange giek
Sticklengte	2,50 m (8'2")	2,95 m HD (9'8")
MP318 CC-kaak	✓	✓
MP318 D-kaak	✓	✓
MP318 P-kaak	✓	✓
MP318 S-kaak	✓	✓
MP318 U-kaak	✓	✓
MP324 CC-kaak	✓	✓
MP324 D-kaak	✓	✓
MP324 P-kaak	✓	✓*
MP324 S-kaak	✓	✓
MP324 TS-kaak	✓	✓*
MP324 U-kaak	✓	✓

326F

Pin-on

Onderwagen	L				
Contragewicht	—				
Type giek	HD lange giek			VA	
Sticklengte	2,50 m HD (8'2")	2,95 m HD (9'8")	3,60 m HD (11'10")	2,50 m HD (8'2")	2,95 m HD (9'8")
MP318 CC-kaak	✓	✓	✓	✓	✓
MP318 D-kaak	✓	✓	✓	✓	✓
MP318 P-kaak	✓	✓	✓	✓	✓
MP318 S-kaak	✓	✓	✓	✓	✓
MP318 U-kaak	✓	✓	✓	✓	✓
MP324 CC-kaak	✓	✓	✓	✓	✓
MP324 D-kaak	✓	✓	✓*	✓	✓
MP324 P-kaak	✓	✓	✓*	✓	✓
MP324 S-kaak	✓	✓	✓	✓	✓
MP324 TS-kaak	✓	✓	✓*	✓	✓
MP324 U-kaak	✓	✓	✓*	✓	✓

(vervolgd op volgende bladzijde)

Multi-Processors technische specificaties

Matching – Rupsgraafmachines (vervolg)

 Match

 * Alleen over het werkbereik van de voorkant

 Geen match

326F (vervolg)

Pin-on (vervolg)

Onderwagen	LN			
Contragewicht	—			
Type giek	HD lange giek		VA	
Sticklengte	2,50 m HD (8'2")	2,95 m HD (9'8")	2,50 m HD (8'2")	2,95 m HD (9'8")
MP318 CC-kaak	✓	✓	✓	✓
MP318 D-kaak	✓	✓	✓	✓
MP318 P-kaak	✓	✓	✓	✓
MP318 S-kaak	✓	✓	✓	✓
MP318 U-kaak	✓	✓	✓	✓
MP324 CC-kaak	✓	✓	✓	✓*
MP324 D-kaak	✓	✓	✓	✓*
MP324 P-kaak	✓	✓*	✓*	
MP324 S-kaak	✓	✓	✓	✓*
MP324 TS-kaak	✓	✓	✓*	
MP324 U-kaak	✓	✓	✓*	

Cat Penkoppeling

Onderwagen	L				
Contragewicht	—				
Type giek	HD lange giek			VA	
Sticklengte	2,50 m HD (8'2")	2,95 m HD (9'8")	3,60 m HD (11'10")	2,50 m HD (8'2")	2,95 m HD (9'8")
MP318 CC-kaak	✓	✓	✓	✓	✓
MP318 D-kaak	✓	✓	✓	✓	✓
MP318 P-kaak	✓	✓	✓	✓	✓
MP318 S-kaak	✓	✓	✓	✓	✓
MP318 U-kaak	✓	✓	✓	✓	✓
MP324 CC-kaak	✓	✓*		✓*	
MP324 D-kaak	✓	✓*		✓*	
MP324 P-kaak	✓*				
MP324 S-kaak	✓	✓		✓*	
MP324 TS-kaak	✓				
MP324 U-kaak	✓	✓*			

(vervolgd op volgende bladzijde)

Matching – Rupsgraafmachines (vervolg)

 Match

 * Alleen over het werkbereik van de voorkant

 Geen match

326F (vervolg)

Cat in het midden vergrendelende koppeling (vervolg)

Onderwagen	LN			
Contragewicht	—			
Type giek	HD lange giek		VA	
Sticklengte	2,50 m HD (8'2")	2,95 m HD (9'8")	2,50 m HD (8'2")	2,95 m HD (9'8")
MP318 CC-kaak	✓	✓	✓	✓
MP318 D-kaak	✓	✓	✓	✓
MP318 P-kaak	✓	✓	✓	✓*
MP318 S-kaak	✓	✓	✓	✓
MP318 U-kaak	✓	✓	✓	✓
MP324 CC-kaak	✓*			
MP324 D-kaak				
MP324 P-kaak				
MP324 S-kaak	✓*			
MP324 TS-kaak				
MP324 U-kaak				

Speciale CW-40 koppeling

Onderwagen	L				LN			
Contragewicht	—				—			
Type giek	HD lange giek		VA		HD lange giek		VA	
Sticklengte	2,50 m HD (8'2")	2,95 m HD (9'8")	2,50 m HD (8'2")	2,95 m HD (9'8")	2,50 m HD (8'2")	2,95 m HD (9'8")	2,50 m HD (8'2")	2,95 m HD (9'8")
MP318 CC-kaak	✓	✓	✓	✓	✓	✓	✓	✓
MP318 D-kaak	✓	✓	✓	✓	✓	✓	✓	✓
MP318 P-kaak	✓	✓	✓	✓	✓	✓	✓	✓
MP318 S-kaak	✓	✓	✓	✓	✓	✓	✓	✓
MP318 U-kaak	✓	✓	✓	✓	✓	✓	✓	✓
MP324 CC-kaak	✓	✓	✓	✓*	✓	✓*	✓*	
MP324 D-kaak	✓	✓	✓	✓*	✓	✓*	✓*	
MP324 P-kaak	✓	✓	✓	✓*	✓*			
MP324 S-kaak	✓	✓	✓	✓	✓	✓	✓*	
MP324 TS-kaak	✓	✓	✓	✓*	✓			
MP324 U-kaak	✓	✓	✓	✓*	✓	✓*		

(vervolgd op volgende bladzijde)

Multi-Processors technische specificaties

Matching – Rupsgraafmachines (vervolg)

 Match

 * Alleen over het werkbereik van de voorkant

 Geen match

329D2

Pin-on

Onderwagen	—				
Contragewicht	—				
Type giek	Bereiken		HD lange giek		ME
Sticklengte	2,65 m (8'8")	3,20 m (10'6")	2,65 m HD (8'8")	3,20 m HD (10'6")	2,50 m (8'2")
MP324 CC-kaak	✓	✓	✓	✓	✓
MP324 D-kaak	✓	✓	✓	✓*	✓
MP324 P-kaak	✓	✓	✓	✓*	✓
MP324 S-kaak	✓	✓	✓	✓	✓
MP324 TS-kaak	✓	✓	✓	✓*	✓
MP324 U-kaak	✓	✓	✓	✓*	✓

Pin-on (vervolg)

Onderwagen	L				
Contragewicht	—				
Type giek	Bereiken		HD lange giek		ME
Sticklengte	2,65 m (8'8")	3,20 m (10'6")	2,65 m HD (8'8")	3,20 m HD (10'6")	2,50 m (8'2")
MP324 CC-kaak	✓	✓	✓	✓	✓
MP324 D-kaak	✓	✓	✓	✓	✓
MP324 P-kaak	✓	✓	✓	✓	✓
MP324 S-kaak	✓	✓	✓	✓	✓
MP324 TS-kaak	✓	✓	✓	✓	✓
MP324 U-kaak	✓	✓	✓	✓	✓

Speciale CW-45s koppeling

Onderwagen	—			
Contragewicht	—			
Type giek	Bereiken		HD lange giek	ME
Sticklengte	2,65 m (8'8")	3,20 m (10'6")	2,65 m HD (8'8")	2,50 m (8'2")
MP324 CC-kaak	✓		✓*	✓
MP324 D-kaak	✓*		✓*	✓
MP324 P-kaak	✓*			✓
MP324 S-kaak	✓	✓*	✓	✓
MP324 TS-kaak	✓*		✓*	✓
MP324 U-kaak	✓*		✓*	✓

Speciale CW-45s koppeling (vervolg)

Onderwagen	L				
Contragewicht	—				
Type giek	Bereiken		HD lange giek		ME
Sticklengte	2,65 m (8'8")	3,20 m (10'6")	2,65 m HD (8'8")	3,20 m HD (10'6")	2,50 m (8'2")
MP324 CC-kaak	✓	✓	✓	✓*	✓
MP324 D-kaak	✓	✓	✓	✓*	✓
MP324 P-kaak	✓	✓*	✓	✓*	✓
MP324 S-kaak	✓	✓	✓	✓	✓
MP324 TS-kaak	✓	✓*	✓	✓*	✓
MP324 U-kaak	✓	✓	✓	✓*	✓

(vervolgd op volgende bladzijde)

Matching – Rupsgraafmachines (vervolg)

 Match

 * Alleen over het werkbereik van de voorkant

 Geen match

329D2 (vervolg)

Speciale CW-45 koppeling

Onderwagen	—			L				
Contragewicht	—			—				
Type giek	Bereiken	HD lange giek	ME	Bereiken		HD lange giek		ME
Sticklengte	2,65 m (8'8")	2,65 m HD (8'8")	2,50 m (8'2")	2,65 m (8'8")	3,20 m (10'6")	2,65 m HD (8'8")	3,20 m HD (10'6")	2,50 m (8'2")
MP324 CC-kaak	✓*	✓*	✓	✓	✓	✓	✓*	✓
MP324 D-kaak	✓*	✓*	✓	✓	✓*	✓	✓*	✓
MP324 P-kaak			✓	✓	✓*	✓	✓*	✓
MP324 S-kaak	✓	✓*	✓	✓	✓	✓	✓*	✓
MP324 TS-kaak	✓*		✓	✓	✓*	✓	✓*	✓
MP324 U-kaak	✓*		✓	✓	✓*	✓	✓*	✓

329F

Pin-on

Onderwagen	L	
Contragewicht	—	
Type giek	HD lange giek	HD lange giek
Sticklengte	3,20 m HD (10'6")	3,75 m HD (12'4")
MP324 CC-kaak	✓	✓
MP324 D-kaak	✓	✓
MP324 P-kaak	✓	✓
MP324 S-kaak	✓	✓
MP324 TS-kaak	✓	✓
MP324 U-kaak	✓	✓

330D2

Pin-on

Onderwagen	L			
Contragewicht	—			
Type giek	Bereiken	HD lange giek		ME
Sticklengte	2,65 m (8'8")	2,65 m HD (8'8")	3,20 m HD (10'6")	2,50 m (8'2")
MP324 CC-kaak	✓	✓	✓	✓
MP324 D-kaak	✓	✓	✓	✓
MP324 P-kaak	✓	✓	✓	✓
MP324 S-kaak	✓	✓	✓	✓
MP324 TS-kaak	✓	✓	✓	✓
MP324 U-kaak	✓	✓	✓	✓
MP332 CC-kaak				✓
MP332 D-kaak				✓
MP332 P-kaak				✓
MP332 S-kaak				✓
MP332 TS-kaak				✓

(vervolgd op volgende bladzijde)

Multi-Processors technische specificaties

Matching – Rupsgraafmachines (vervolg)

 Match

 * Alleen over het werkbereik van de voorkant

 Geen match

330D2 (vervolg)

Cat Penkoppeling

Onderwagen	L			
Contragewicht	—			
Type giek	Bereiken	HD lange giek		ME
Sticklengte	2,65 m (8'8")	2,65 m HD (8'8")	3,20 m HD (10'6")	2,50 m (8'2")
MP324 CC-kaak	✓	✓	✓*	✓
MP324 D-kaak	✓	✓	✓*	✓
MP324 P-kaak	✓	✓		✓
MP324 S-kaak	✓	✓	✓	✓
MP324 TS-kaak	✓	✓		✓
MP324 U-kaak	✓	✓	✓*	✓
MP332 CC-kaak				✓
MP332 D-kaak				✓*
MP332 P-kaak				✓*
MP332 S-kaak				✓

Speciale CW-45s koppeling

Onderwagen	L			
Contragewicht	—			
Type giek	Bereiken	HD lange giek		ME
Sticklengte	2,65 m (8'8")	2,65 m HD (8'8")	3,20 m HD (10'6")	2,50 m (8'2")
MP324 CC-kaak	✓	✓	✓*	✓
MP324 D-kaak	✓	✓	✓*	✓
MP324 P-kaak	✓	✓	✓*	✓
MP324 S-kaak	✓	✓	✓	✓
MP324 TS-kaak	✓	✓	✓*	✓
MP324 U-kaak	✓	✓	✓*	✓
MP332 CC-kaak				✓
MP332 D-kaak				✓
MP332 P-kaak				✓
MP332 S-kaak				✓

(vervolgd op volgende bladzijde)

Matching – Rupsgraafmachines (vervolg)

 Match

 * Alleen over het werkbereik van de voorkant

 Geen match

330D2 (vervolg)

Speciale CW-45 koppeling

Onderwagen	L			
Contragewicht	—			
Type giek	Bereiken	HD lange giek		ME
Sticklengte	2,65 m (8'8")	2,65 m HD (8'8")	3,20 m HD (10'6")	2,50 m (8'2")
MP324 CC-kaak	✓	✓	✓*	✓
MP324 D-kaak	✓	✓	✓*	✓
MP324 P-kaak	✓	✓		✓
MP324 S-kaak	✓	✓	✓*	✓
MP324 TS-kaak	✓	✓		✓
MP324 U-kaak	✓	✓	✓*	✓
MP332 CC-kaak				✓
MP332 D-kaak				✓
MP332 P-kaak				✓
MP332 S-kaak				✓

330F

Pin-on

Onderwagen	L			LN	
Contragewicht	—			—	
Type giek	HD lange giek			HD lange giek	
Sticklengte	2,65 m HD (8'8")	3,20 m HD (10'6")	3,75 m HD (12'4")	2,65 m HD (8'8")	3,20 m HD (10'6")
MP324 CC-kaak	✓	✓	✓	✓	✓
MP324 D-kaak	✓	✓	✓	✓	✓
MP324 P-kaak	✓	✓	✓	✓	✓
MP324 S-kaak	✓	✓	✓	✓	✓
MP324 TS-kaak	✓	✓	✓	✓	✓
MP324 U-kaak	✓	✓	✓	✓	✓

Cat Penkoppeling

Onderwagen	L			LN	
Contragewicht	—			—	
Type giek	HD lange giek			HD lange giek	
Sticklengte	2,65 m HD (8'8")	3,20 m HD (10'6")	3,75 m HD (12'4")	2,65 m HD (8'8")	3,20 m HD (10'6")
MP324 CC-kaak	✓	✓	✓*	✓	✓*
MP324 D-kaak	✓	✓	✓*	✓	✓*
MP324 P-kaak	✓	✓	✓*	✓	✓*
MP324 S-kaak	✓	✓	✓	✓	✓
MP324 TS-kaak	✓	✓	✓*	✓	✓*
MP324 U-kaak	✓	✓	✓*	✓	✓*

(vervolgd op volgende bladzijde)

Multi-Processors technische specificaties

Matching – Rupsgraafmachines (vervolg)

 Match

 * Alleen over het werkbereik van de voorkant

 Geen match

330F (vervolg)

Speciale CW-45s koppeling

Onderwagen	L		LN	
Contragewicht	—		—	
Type giek	HD lange giek		HD lange giek	
Sticklengte	2,65 m HD (8'8")	3,20 m HD (10'6")	2,65 m HD (8'8")	3,20 m HD (10'6")
MP324 CC-kaak	✓	✓	✓	✓
MP324 D-kaak	✓	✓	✓	✓
MP324 P-kaak	✓	✓	✓	✓*
MP324 S-kaak	✓	✓	✓	✓
MP324 TS-kaak	✓	✓	✓	✓*
MP324 U-kaak	✓	✓	✓	✓*

Speciale CW-45 koppeling

Onderwagen	L		LN	
Contragewicht	—		—	
Type giek	HD lange giek		HD lange giek	
Sticklengte	2,65 m HD (8'8")	3,20 m HD (10'6")	2,65 m HD (8'8")	3,20 m HD (10'6")
MP324 CC-kaak	✓	✓	✓	✓*
MP324 D-kaak	✓	✓	✓	✓*
MP324 P-kaak	✓	✓	✓	✓*
MP324 S-kaak	✓	✓	✓	✓
MP324 TS-kaak	✓	✓	✓	✓*
MP324 U-kaak	✓	✓	✓	✓*

330 GC

Pin-on

Onderwagen	—						L	
Contragewicht	5,8 mt			6,7 mt			6,7 mt	
Type giek	Bereiken		ME	Bereiken		ME	Bereiken	
Sticklengte	2,65 m (8'8")	3,20 m (10'6")	2,50 m (8'2")	2,65 m (8'8")	3,20 m (10'6")	2,50 m (8'2")	2,65 m (8'8")	3,20 m (10'6")
MP324 CC-kaak	✓	✓	✓	✓	✓	✓	✓	✓
MP324 D-kaak	✓	✓	✓	✓	✓	✓	✓	✓
MP324 P-kaak	✓	✓	✓	✓	✓	✓	✓	✓
MP324 S-kaak	✓	✓	✓	✓	✓	✓	✓	✓
MP324 TS-kaak	✓	✓	✓	✓	✓	✓	✓	✓
MP324 U-kaak	✓	✓	✓	✓	✓	✓	✓	✓
MP332 CC-kaak								
MP332 D-kaak								
MP332 P-kaak								
MP332 S-kaak								
MP332 TS-kaak								
MP332 U-kaak			✓			✓		

(vervolgd op volgende bladzijde)

Matching – Rupsgraafmachines (vervolg)

 Match

 * Alleen over het werkbereik van de voorkant

 Geen match

330 GC (vervolg)

Cat Penkoppeling

Onderwagen	—						L	
Contragewicht	5,8 mt			6,7 mt			6,7 mt	
Type giek	Bereiken		ME	Bereiken		ME	Bereiken	
Sticklengte	2,65 m (8'8")	3,20 m (10'6")	2,50 m (8'2")	2,65 m (8'8")	3,20 m (10'6")	2,50 m (8'2")	2,65 m (8'8")	3,20 m (10'6")
MP324 CC-kaak	✓*		✓	✓	✓	✓	✓	✓
MP324 D-kaak	✓*		✓	✓	✓	✓	✓	✓
MP324 P-kaak			✓	✓	✓*	✓	✓	✓
MP324 S-kaak	✓	✓*	✓	✓	✓	✓	✓	✓
MP324 TS-kaak	✓*		✓	✓	✓*	✓	✓	✓
MP324 U-kaak	✓*		✓	✓	✓	✓	✓	✓
MP332 U-kaak						✓*		

Speciale CW-45s koppeling

Onderwagen	—						L	
Contragewicht	5,8 mt			6,7 mt			6,7 mt	
Type giek	Bereiken		ME	Bereiken		ME	Bereiken	
Sticklengte	2,65 m (8'8")	3,20 m (10'6")	2,50 m (8'2")	2,65 m (8'8")	3,20 m (10'6")	2,50 m (8'2")	2,65 m (8'8")	3,20 m (10'6")
MP324 CC-kaak	✓		✓	✓	✓	✓	✓	✓
MP324 D-kaak	✓		✓	✓	✓	✓	✓	✓
MP324 P-kaak	✓*		✓	✓	✓	✓	✓	✓
MP324 S-kaak	✓	✓*	✓	✓	✓	✓	✓	✓
MP324 TS-kaak	✓*		✓	✓	✓	✓	✓	✓
MP324 U-kaak	✓*		✓	✓	✓	✓	✓	✓
MP332 U-kaak						✓		

Speciale CW-45 koppeling

Onderwagen	—						L	
Contragewicht	5,8 mt		6,7 mt			6,7 mt		
Type giek	Bereiken	ME	Bereiken		ME	Bereiken		
Sticklengte	2,65 m (8'8")	2,50 m (8'2")	2,65 m (8'8")	3,20 m (10'6")	2,50 m (8'2")	2,65 m (8'8")	3,20 m (10'6")	
MP324 CC-kaak	✓*	✓	✓	✓	✓	✓	✓	
MP324 D-kaak	✓*	✓	✓	✓	✓	✓	✓	
MP324 P-kaak		✓	✓	✓*	✓	✓	✓	
MP324 S-kaak	✓	✓	✓	✓	✓	✓	✓	
MP324 TS-kaak	✓*	✓	✓	✓*	✓	✓	✓	
MP324 U-kaak	✓*	✓	✓	✓*	✓	✓	✓	
MP332 U-kaak					✓*			

(vervolgd op volgende bladzijde)

Multi-Processors technische specificaties

Matching – Rupsgraafmachines (vervolg)

 Match

 * Alleen over het werkbereik van de voorkant

 Geen match

330
Pin-on

Onderwagen	L						LN	
Contragewicht	6,7 mt						6,7 mt	
Type giek	Bereiken			HD lange giek		ME	Bereiken	
Sticklengte	3,75 m (12'4")	2,65 m (8'8")	3,20 m (10'6")	2,65 m HD (8'8")	3,20 m HD (10'6")	2,50 m (8'2")	2,65 m (8'8")	3,20 m (10'6")
MP324 CC-kaak	✓	✓	✓	✓	✓	✓	✓	✓
MP324 D-kaak	✓	✓	✓	✓	✓	✓	✓	✓
MP324 P-kaak	✓	✓	✓	✓	✓	✓	✓	✓
MP324 S-kaak	✓	✓	✓	✓	✓	✓	✓	✓
MP324 TS-kaak	✓	✓	✓	✓	✓	✓	✓	✓
MP324 U-kaak	✓	✓	✓	✓	✓	✓	✓	✓
MP332 U-kaak						✓		

Cat Penkoppeling

Onderwagen	L						LN	
Contragewicht	6,7 mt						6,7 mt	
Type giek	Bereiken			HD lange giek		ME	Bereiken	
Sticklengte	2,65 m (8'8")	3,20 m (10'6")	3,75 m (12'4")	2,65 m HD (8'8")	3,20 m HD (10'6")	2,50 m (8'2")	2,65 m (8'8")	3,20 m (10'6")
MP324 CC-kaak	✓	✓	✓	✓	✓	✓	✓	✓
MP324 D-kaak	✓	✓	✓	✓	✓	✓	✓	✓
MP324 P-kaak	✓	✓	✓	✓	✓	✓	✓	✓
MP324 S-kaak	✓	✓	✓	✓	✓	✓	✓	✓
MP324 TS-kaak	✓	✓	✓	✓	✓	✓	✓	✓
MP324 U-kaak	✓	✓	✓	✓	✓	✓	✓	✓
MP332 U-kaak						✓		

Speciale CW-45s koppeling

Onderwagen	L					LN	
Contragewicht	6,7 mt					6,7 mt	
Type giek	Bereiken		HD lange giek		ME	Bereiken	
Sticklengte	2,65 m (8'8")	3,20 m (10'6")	2,65 m HD (8'8")	3,20 m HD (10'6")	2,50 m (8'2")	2,65 m (8'8")	3,20 m (10'6")
MP324 CC-kaak	✓	✓	✓	✓	✓	✓	✓
MP324 D-kaak	✓	✓	✓	✓	✓	✓	✓
MP324 P-kaak	✓	✓	✓	✓	✓	✓	✓
MP324 S-kaak	✓	✓	✓	✓	✓	✓	✓
MP324 TS-kaak	✓	✓	✓	✓	✓	✓	✓
MP324 U-kaak	✓	✓	✓	✓	✓	✓	✓
MP332 U-kaak					✓		

(vervolgd op volgende bladzijde)

Matching – Rupsgraafmachines (vervolg)

 Match

 * Alleen over het werkbereik van de voorkant

 Geen match

330 (vervolg)

Speciale CW-45 koppeling

Onderwagen	L					LN	
Contragewicht	6,7 mt					6,7 mt	
Type giek	Bereiken		HD lange giek		ME	Bereiken	
Sticklengte	2,65 m (8'8")	3,20 m (10'6")	2,65 m HD (8'8")	3,20 m HD (10'6")	2,50 m (8'2")	2,65 m (8'8")	3,20 m (10'6")
MP324 CC-kaak	✓	✓	✓	✓	✓	✓	✓
MP324 D-kaak	✓	✓	✓	✓	✓	✓	✓
MP324 P-kaak	✓	✓	✓	✓	✓	✓	✓
MP324 S-kaak	✓	✓	✓	✓	✓	✓	✓
MP324 TS-kaak	✓	✓	✓	✓	✓	✓	✓
MP324 U-kaak	✓	✓	✓	✓	✓	✓	✓
MP332 CC-kaak							
MP332 D-kaak							
MP332 P-kaak							
MP332 S-kaak							
MP332 TS-kaak							
MP332 U-kaak					✓		

335F CR

Pin-on

Onderwagen	L		
Contragewicht	—		
Type giek	HD lange giek		
Sticklengte	3,75 m HD (12'4")	2,65 m HD (8'8")	3,20 m HD (10'6")
MP324 CC-kaak	✓	✓	✓
MP324 D-kaak	✓	✓	✓
MP324 P-kaak	✓	✓	✓
MP324 S-kaak	✓	✓	✓
MP324 TS-kaak	✓	✓	✓
MP324 U-kaak	✓	✓	✓

Cat Penkoppeling

Onderwagen	L		
Contragewicht	—		
Type giek	HD lange giek		
Sticklengte	2,65 m HD (8'8")	3,20 m HD (10'6")	3,75 m HD (12'4")
MP324 CC-kaak	✓	✓	✓
MP324 D-kaak	✓	✓	✓
MP324 P-kaak	✓	✓	✓*
MP324 S-kaak	✓	✓	✓
MP324 TS-kaak	✓	✓	✓*
MP324 U-kaak	✓	✓	✓*

(vervolgd op volgende bladzijde)

Multi-Processors technische specificaties

Matching – Rupsgraafmachines (vervolg)

 Match

 * Alleen over het werkbereik van de voorkant

 Geen match

335F CR (vervolg)

Speciale CW-45s koppeling

Onderwagen	L	
Contragewicht	—	
Type giek	HD lange giek	
Sticklengte	2,65 m HD (8'8")	3,20 m HD (10'6")
MP324 CC-kaak	✓	✓
MP324 D-kaak	✓	✓
MP324 P-kaak	✓	✓
MP324 S-kaak	✓	✓
MP324 TS-kaak	✓	✓
MP324 U-kaak	✓	✓

Speciale CW-45 koppeling

Onderwagen	L	
Contragewicht	—	
Type giek	HD lange giek	
Sticklengte	2,65 m HD (8'8")	3,20 m HD (10'6")
MP324 CC-kaak	✓	✓
MP324 D-kaak	✓	✓
MP324 P-kaak	✓	✓
MP324 S-kaak	✓	✓
MP324 TS-kaak	✓	✓
MP324 U-kaak	✓	✓

336D2 GC

Pin-on

Onderwagen	—
Contragewicht	—
Type giek	Bereiken
Sticklengte	2,80 m (9'2")
MP324 CC-kaak	✓
MP324 D-kaak	✓
MP324 P-kaak	✓
MP324 S-kaak	✓
MP324 TS-kaak	✓
MP324 U-kaak	✓
MP332 CC-kaak	✓
MP332 D-kaak	✓
MP332 P-kaak	✓
MP332 S-kaak	✓
MP332 TS-kaak	
MP332 U-kaak	

(vervolgd op volgende bladzijde)

Matching – Rupsgraafmachines (vervolg)

 Match

 * Alleen over het werkbereik van de voorkant

 Geen match

336D2 GC (vervolg)

Cat Penkoppeling

Onderwagen	—
Contragewicht	—
Type giek	Bereiken
Sticklengte	2,80 m (9'2")
MP324 CC-kaak	✓
MP324 D-kaak	✓
MP324 P-kaak	✓
MP324 S-kaak	✓
MP324 TS-kaak	✓
MP324 U-kaak	✓

Speciale CW-45s koppeling

Onderwagen	—
Contragewicht	—
Type giek	Bereiken
Sticklengte	2,80 m (9'2")
MP324 CC-kaak	✓
MP324 D-kaak	✓
MP324 P-kaak	✓
MP324 S-kaak	✓
MP324 TS-kaak	✓
MP324 U-kaak	✓
MP332 CC-kaak	
MP332 D-kaak	
MP332 P-kaak	
MP332 S-kaak	✓*
MP332 TS-kaak	
MP332 U-kaak	

Speciale CW-45 koppeling

Onderwagen	—
Contragewicht	—
Type giek	Bereiken
Sticklengte	2,80 m (9'2")
MP324 CC-kaak	✓
MP324 D-kaak	✓
MP324 P-kaak	✓
MP324 S-kaak	✓
MP324 TS-kaak	✓
MP324 U-kaak	✓

(vervolgd op volgende bladzijde)

Multi-Processors technische specificaties

Matching – Rupsgraafmachines (vervolg)

 Match

 * Alleen over het werkbereik van de voorkant

 Geen match

336D2

Pin-on

Onderwagen	L				
Contragewicht	—				
Type giek	HD lange giek			ME	
Sticklengte	3,20 m (10'6")	3,20 m HD (10'6")	3,90 m HD (12'10")	2,15 m (7'1")	2,55 m (8'4")
MP324 CC-kaak	✓	✓	✓		
MP324 D-kaak	✓	✓	✓		
MP324 P-kaak	✓	✓	✓		
MP324 S-kaak	✓	✓	✓		
MP324 TS-kaak	✓	✓	✓		
MP324 U-kaak	✓	✓	✓		
MP332 CC-kaak	✓	✓	✓*	✓	✓
MP332 D-kaak	✓	✓	✓*	✓	✓
MP332 P-kaak	✓	✓	✓*	✓	✓
MP332 S-kaak	✓	✓	✓	✓	✓
MP332 TS-kaak	✓*	✓*		✓	✓
MP345 CC-kaak				✓	✓*
MP345 D-kaak				✓*	
MP345 P-kaak				✓*	
MP345 S-kaak				✓	✓*

Cat Penkoppeling

Onderwagen	L				
Contragewicht	—				
Type giek	HD lange giek			ME	
Sticklengte	3,20 m (10'6")	3,20 m HD (10'6")	3,90 m (12'10")	2,15 m (7'1")	2,55 m (8'4")
MP324 CC-kaak	✓	✓	✓*		
MP324 D-kaak	✓	✓	✓*		
MP324 P-kaak	✓	✓	✓*		
MP324 S-kaak	✓	✓	✓		
MP324 TS-kaak	✓	✓	✓*		
MP324 U-kaak	✓	✓	✓*		
MP332 CC-kaak	✓*			✓	✓*
MP332 D-kaak				✓	✓*
MP332 P-kaak				✓*	
MP332 S-kaak	✓*			✓	✓*
MP332 TS-kaak					
MP332 U-kaak					

(vervolgd op volgende bladzijde)

Matching – Rupsgraafmachines (vervolg)

 Match

 * Alleen over het werkbereik van de voorkant

 Geen match

336D2 (vervolg)

Speciale CW-45s koppeling

Onderwagen	L			
Contragewicht	—			
Type giek	HD lange giek		ME	
Sticklengte	3,20 m HD (10'6")	3,90 m (12'10")	2,15 m (7'1")	2,55 m (8'4")
MP324 CC-kaak	✓	✓		
MP324 D-kaak	✓	✓		
MP324 P-kaak	✓	✓		
MP324 S-kaak	✓	✓		
MP324 TS-kaak	✓	✓		
MP324 U-kaak	✓	✓		
MP332 CC-kaak	✓*		✓	✓
MP332 D-kaak			✓	✓
MP332 P-kaak			✓	✓
MP332 S-kaak	✓*		✓	✓
MP332 TS-kaak			✓	✓*
MP332 U-kaak				

Speciale CW-45 koppeling

Onderwagen	L				
Contragewicht	—				
Type giek	HD lange giek			ME	
Sticklengte	3,20 m (10'6")	3,20 m HD (10'6")	3,90 m (12'10")	2,15 m (7'1")	2,55 m (8'4")
MP324 CC-kaak	✓	✓	✓		
MP324 D-kaak	✓	✓	✓		
MP324 P-kaak	✓	✓	✓*		
MP324 S-kaak	✓	✓	✓		
MP324 TS-kaak	✓	✓	✓*		
MP324 U-kaak	✓	✓	✓*		
MP332 CC-kaak	✓*	✓*		✓	✓
MP332 D-kaak	✓*			✓	✓
MP332 P-kaak	✓*			✓	✓
MP332 S-kaak	✓	✓*		✓	✓
MP332 TS-kaak				✓	✓*
MP332 U-kaak					

(vervolgd op volgende bladzijde)

Multi-Processors technische specificaties

Matching – Rupsgraafmachines (vervolg)

 Match

 * Alleen over het werkbereik van de voorkant

 Geen match

336D2 XE

Pin-on

Onderwagen	L		
Contragewicht	—		
Type giek	HD lange giek	ME	
Sticklengte	3,20 m (10'6")	2,15 m (7'1")	2,55 m (8'4")
MP324 CC-kaak	✓		
MP324 D-kaak	✓		
MP324 P-kaak	✓		
MP324 S-kaak	✓		
MP324 TS-kaak	✓		
MP324 U-kaak	✓		
MP332 CC-kaak	✓	✓	✓
MP332 D-kaak	✓	✓	✓
MP332 P-kaak	✓	✓	✓
MP332 S-kaak	✓	✓	✓
MP332 TS-kaak	✓*	✓	✓
MP332 U-kaak			
MP345 CC-kaak		✓	✓*
MP345 D-kaak		✓*	
MP345 P-kaak		✓*	
MP345 S-kaak		✓	✓*

Cat Penkoppeling

Onderwagen	L		
Contragewicht	—		
Type giek	HD lange giek	ME	
Sticklengte	3,20 m (10'6")	2,15 m (7'1")	2,55 m (8'4")
MP324 CC-kaak	✓		
MP324 D-kaak	✓		
MP324 P-kaak	✓		
MP324 S-kaak	✓		
MP324 TS-kaak	✓		
MP324 U-kaak	✓		
MP332 CC-kaak	✓*	✓	✓*
MP332 D-kaak		✓	✓*
MP332 P-kaak		✓	
MP332 S-kaak	✓*	✓	✓*
MP332 TS-kaak			
MP332 U-kaak			

(vervolgd op volgende bladzijde)

Matching – Rupsgraafmachines (vervolg)

 Match

 * Alleen over het werkbereik van de voorkant

 Geen match

336D2 XE (vervolg)

Speciale CW-45 koppeling

Onderwagen	L		
Contragewicht	—		
Type giek	HD lange giek	ME	
Sticklengte	3,20 m (10'6")	2,15 m (7'1")	2,55 m (8'4")
MP324 CC-kaak	✓		
MP324 D-kaak	✓		
MP324 P-kaak	✓		
MP324 S-kaak	✓		
MP324 TS-kaak	✓		
MP324 U-kaak	✓		
MP332 CC-kaak	✓*	✓	✓
MP332 D-kaak	✓*	✓	✓
MP332 P-kaak	✓*	✓	✓
MP332 S-kaak	✓	✓	✓
MP332 TS-kaak		✓	✓*
MP332 U-kaak			

336F

Pin-on

Onderwagen	L							
Contragewicht	6,0 mt				7,0 mt			
Type giek	HD lange giek		HD lange giek			Giek ES		ME
Sticklengte	3,20 m HD (10'6")	3,90 m HD (12'10")	2,80 m HD (9'2")	3,20 m HD (10'6")	3,90 m HD (12'10")	3,20 m ES (10'6")	3,90 m ES (12'10")	2,55 m (8'4")
MP324 CC-kaak	✓	✓	✓	✓	✓	✓	✓	
MP324 D-kaak	✓	✓	✓	✓	✓	✓	✓	
MP324 P-kaak	✓	✓	✓	✓	✓	✓	✓	
MP324 S-kaak	✓	✓	✓	✓	✓	✓	✓	
MP324 TS-kaak	✓	✓	✓	✓	✓	✓	✓	
MP324 U-kaak	✓	✓	✓	✓	✓	✓	✓	
MP332 CC-kaak	✓	✓	✓	✓	✓	✓	✓	✓
MP332 D-kaak	✓	✓	✓	✓	✓	✓	✓	✓
MP332 P-kaak	✓	✓	✓	✓	✓	✓	✓	✓
MP332 S-kaak	✓	✓	✓	✓	✓	✓	✓	✓
MP332 TS-kaak	✓	✓*	✓	✓	✓	✓	✓	✓
MP345 CC-kaak								✓
MP345 D-kaak								✓
MP345 P-kaak								✓
MP345 S-kaak								✓

(vervolgd op volgende bladzijde)

Multi-Processors technische specificaties

Matching – Rupsgraafmachines (vervolg)

 Match

 * Alleen over het werkbereik van de voorkant

 Geen match

336F (vervolg)

Pin-on (vervolg)

Onderwagen	L		LN					
Contragewicht	8,45 mt		7,0 mt				8,45 mt	
Type giek	Recht		HD lange giek			ME	Recht	
Sticklengte	3,20 m HD (10'6")	3,90 m HD (12'10")	2,80 m HD (9'2")	3,20 m HD (10'6")	3,90 m HD (12'10")	2,55 m (8'4")	3,20 m HD (10'6")	3,90 m HD (12'10")
MP324 CC-kaak	✓	✓	✓	✓	✓		✓	✓
MP324 D-kaak	✓	✓	✓	✓	✓		✓	✓
MP324 P-kaak	✓	✓	✓	✓	✓		✓	✓
MP324 S-kaak	✓	✓	✓	✓	✓		✓	✓
MP324 TS-kaak	✓	✓	✓	✓	✓		✓	✓
MP324 U-kaak	✓	✓	✓	✓	✓		✓	✓
MP332 CC-kaak	✓	✓	✓	✓	✓	✓	✓	✓
MP332 D-kaak	✓	✓	✓	✓	✓	✓	✓	✓
MP332 P-kaak	✓	✓	✓	✓	✓	✓	✓	✓
MP332 S-kaak	✓	✓	✓	✓	✓	✓	✓	✓
MP332 TS-kaak	✓	✓	✓	✓	✓*	✓	✓	✓*
MP345 CC-kaak						✓*		
MP345 D-kaak						✓*		
MP345 P-kaak						✓*		
MP345 S-kaak						✓		

Cat Penkoppeling

Onderwagen	L							
Contragewicht	6,0 mt		7,0 mt					
Type giek	HD lange giek		Giek ES		HD lange giek			ME
Sticklengte	3,20 m HD (10'6")	3,90 m HD (12'10")	3,20 m ES (10'6")	3,90 m ES (12'10")	2,80 m HD (9'2")	3,20 m HD (10'6")	3,90 m HD (12'10")	2,55 m (8'4")
MP324 CC-kaak	✓	✓	✓	✓	✓	✓	✓	
MP324 D-kaak	✓	✓	✓	✓	✓	✓	✓	
MP324 P-kaak	✓	✓	✓	✓	✓	✓	✓	
MP324 S-kaak	✓	✓	✓	✓	✓	✓	✓	
MP324 TS-kaak	✓	✓	✓	✓	✓	✓	✓	
MP324 U-kaak	✓	✓	✓	✓	✓	✓	✓	
MP332 CC-kaak	✓	✓*	✓	✓	✓	✓	✓*	✓
MP332 D-kaak	✓		✓	✓*	✓	✓	✓*	✓
MP332 P-kaak	✓		✓	✓*	✓	✓	✓*	✓
MP332 S-kaak	✓	✓*	✓	✓	✓	✓	✓	✓
MP332 TS-kaak			✓		✓	✓*		✓

(vervolgd op volgende bladzijde)

Matching – Rupsgraafmachines (vervolg)

 Match

 * Alleen over het werkbereik van de voorkant

 Geen match

336F (vervolg)

Cat in het midden vergrendelende koppeling (vervolg)

Onderwagen	L		LN					
	8,45 mt		7,0 mt			8,45 mt		
Contragewicht	8,45 mt		7,0 mt			8,45 mt		
Type giek	Recht		HD lange giek			ME	Recht	
Sticklengte	3,20 m HD (10'6")	3,90 m HD (12'10")	2,80 m HD (9'2")	3,20 m HD (10'6")	3,90 m HD (12'10")	2,55 m (8'4")	3,20 m HD (10'6")	3,90 m HD (12'10")
MP324 CC-kaak	✓	✓	✓	✓	✓		✓	✓
MP324 D-kaak	✓	✓	✓	✓	✓		✓	✓
MP324 P-kaak	✓	✓	✓	✓	✓		✓	✓
MP324 S-kaak	✓	✓	✓	✓	✓		✓	✓
MP324 TS-kaak	✓	✓	✓	✓	✓		✓	✓
MP324 U-kaak	✓	✓	✓	✓	✓		✓	✓
MP332 CC-kaak	✓	✓	✓	✓		✓	✓	
MP332 D-kaak	✓		✓	✓*		✓	✓	
MP332 P-kaak			✓	✓*		✓*		
MP332 S-kaak	✓	✓	✓	✓		✓	✓	✓*
MP332 TS-kaak			✓*					

Speciale CW-45s koppeling

Onderwagen	L					
	7,0 mt			8,45 mt		
Contragewicht	7,0 mt			8,45 mt		
Type giek	HD lange giek			ME	Recht	
Sticklengte	2,80 m HD (9'2")	3,20 m HD (10'6")	3,90 m HD (12'10")	2,55 m (8'4")	3,20 m HD (10'6")	3,90 m HD (12'10")
MP324 CC-kaak	✓	✓	✓		✓	✓
MP324 D-kaak	✓	✓	✓		✓	✓
MP324 P-kaak	✓	✓	✓		✓	✓
MP324 S-kaak	✓	✓	✓		✓	✓
MP324 TS-kaak	✓	✓	✓		✓	✓
MP324 U-kaak	✓	✓	✓		✓	✓
MP332 CC-kaak	✓	✓	✓	✓	✓	✓
MP332 D-kaak	✓	✓	✓	✓	✓	✓
MP332 P-kaak	✓	✓	✓	✓	✓	✓
MP332 S-kaak	✓	✓	✓	✓	✓	✓
MP332 TS-kaak	✓	✓		✓		
MP345 CC-kaak				✓*		
MP345 D-kaak				✓*		
MP345 S-kaak				✓*		

(vervolgd op volgende bladzijde)

Multi-Processors technische specificaties

Matching – Rupsgraafmachines (vervolg)

 Match

 * Alleen over het werkbereik van de voorkant

 Geen match

336F (vervolg)

Speciale CW-45s koppeling (vervolg)

Onderwagen	LN					
Contragewicht	7,0 mt			8,45 mt		
Type giek	HD lange giek			ME	Recht	
Sticklengte	2,80 m HD (9'2")	3,20 m HD (10'6")	3,90 m HD (12'10")	2,55 m (8'4")	3,20 m HD (10'6")	3,90 m HD (12'10")
MP324 CC-kaak	✓	✓	✓		✓	✓
MP324 D-kaak	✓	✓	✓		✓	✓
MP324 P-kaak	✓	✓	✓		✓	✓
MP324 S-kaak	✓	✓	✓		✓	✓
MP324 TS-kaak	✓	✓	✓		✓	✓
MP324 U-kaak	✓	✓	✓		✓	✓
MP332 CC-kaak	✓	✓	✓*	✓	✓	✓*
MP332 D-kaak	✓	✓		✓	✓	✓*
MP332 P-kaak	✓	✓		✓	✓	✓*
MP332 S-kaak	✓	✓	✓*	✓	✓	✓*
MP332 TS-kaak	✓*	✓*		✓		
MP345 CC-kaak						
MP345 D-kaak						
MP345 S-kaak						

Speciale CW-45 koppeling

Onderwagen	L					
Contragewicht	7,0 mt			8,45 mt		
Type giek	HD lange giek			ME	Recht	
Sticklengte	2,80 m HD (9'2")	3,20 m HD (10'6")	3,90 m HD (12'10")	2,55 m (8'4")	3,20 m HD (10'6")	3,90 m HD (12'10")
MP324 CC-kaak	✓	✓	✓		✓	✓
MP324 D-kaak	✓	✓	✓		✓	✓
MP324 P-kaak	✓	✓	✓		✓	✓
MP324 S-kaak	✓	✓	✓		✓	✓
MP324 TS-kaak	✓	✓	✓		✓	✓
MP324 U-kaak	✓	✓	✓		✓	✓
MP332 CC-kaak	✓	✓	✓	✓	✓	✓
MP332 D-kaak	✓	✓	✓	✓	✓	✓
MP332 P-kaak	✓	✓	✓*	✓	✓	
MP332 S-kaak	✓	✓	✓	✓	✓	✓
MP332 TS-kaak	✓	✓		✓		
MP345 CC-kaak				✓*		
MP345 S-kaak				✓*		

(vervolgd op volgende bladzijde)

Matching – Rupsgraafmachines (vervolg)

 Match

 * Alleen over het werkbereik van de voorkant

 Geen match

336F (vervolg)

Speciale CW-45 koppeling (continued)

Onderwagen	LN					
	7,0 mt				8,45 mt	
	HD lange giek			ME	Recht	
Sticklengte	2,80 m HD (9'2")	3,20 m HD (10'6")	3,90 m HD (12'10")	2,55 m (8'4")	3,20 m HD (10'6")	3,90 m HD (12'10")
MP324 CC-kaak	✓	✓	✓		✓	✓
MP324 D-kaak	✓	✓	✓		✓	✓
MP324 P-kaak	✓	✓	✓		✓	✓
MP324 S-kaak	✓	✓	✓		✓	✓
MP324 TS-kaak	✓	✓	✓		✓	✓
MP324 U-kaak	✓	✓	✓		✓	✓
MP332 CC-kaak	✓	✓	✓*	✓	✓	✓*
MP332 D-kaak	✓	✓		✓	✓	✓*
MP332 P-kaak	✓	✓		✓	✓	
MP332 S-kaak	✓	✓	✓*	✓	✓	✓*
MP332 TS-kaak	✓*	✓*		✓		
MP345 CC-kaak						
MP345 S-kaak						

336F XE

Pin-on

Onderwagen	L							
	5,05 mt			6,05 mt				
	HD lange giek		Giek ES		HD lange giek		ME	
Sticklengte	3,20 m HD (10'6")	3,90 m HD (12'10")	3,20 m ES (10'6")	3,90 m ES (12'10")	2,80 m HD (9'2")	3,20 m HD (10'6")	3,90 m HD (12'10")	2,55 m (8'4")
MP324 CC-kaak	✓	✓	✓	✓	✓	✓	✓	
MP324 D-kaak	✓	✓	✓	✓	✓	✓	✓	
MP324 P-kaak	✓	✓	✓	✓	✓	✓	✓	
MP324 S-kaak	✓	✓	✓	✓	✓	✓	✓	
MP324 TS-kaak	✓	✓	✓	✓	✓	✓	✓	
MP324 U-kaak	✓	✓	✓	✓	✓	✓	✓	
MP332 CC-kaak	✓	✓	✓	✓	✓	✓	✓	✓
MP332 D-kaak	✓	✓	✓	✓	✓	✓	✓	✓
MP332 P-kaak	✓	✓	✓	✓	✓	✓	✓	✓
MP332 S-kaak	✓	✓	✓	✓	✓	✓	✓	✓
MP332 TS-kaak	✓	✓*	✓	✓	✓	✓	✓	✓
MP345 CC-kaak								✓
MP345 D-kaak								✓
MP345 P-kaak								✓
MP345 S-kaak								✓

(vervolgd op volgende bladzijde)

Multi-Processors technische specificaties

Matching – Rupsgraafmachines (vervolg)

 Match

 * Alleen over het werkbereik van de voorkant

 Geen match

336F XE (vervolg)

Pin-on (vervolg)

Onderwagen	LN			
Contragewicht	6,05 mt			
Type giek	HD lange giek			ME
Sticklengte	2,80 m HD (9'2")	3,20 m HD (10'6")	3,90 m HD (12'10")	2,55 m (8'4")
MP324 CC-kaak	✓	✓	✓	
MP324 D-kaak	✓	✓	✓	
MP324 P-kaak	✓	✓	✓	
MP324 S-kaak	✓	✓	✓	
MP324 TS-kaak	✓	✓	✓	
MP324 U-kaak	✓	✓	✓	
MP332 CC-kaak	✓	✓	✓	✓
MP332 D-kaak	✓	✓	✓	✓
MP332 P-kaak	✓	✓	✓	✓
MP332 S-kaak	✓	✓	✓	✓
MP332 TS-kaak	✓	✓	✓*	✓
MP345 CC-kaak				✓*
MP345 D-kaak				✓*
MP345 P-kaak				✓*
MP345 S-kaak				✓

Cat Penkoppeling

Onderwagen	L							
Contragewicht	5,05 mt				6,05 mt			
Type giek	HD lange giek		Giek ES		HD lange giek			ME
Sticklengte	3,20 m HD (10'6")	3,90 m HD (12'10")	3,20 m ES (10'6")	3,90 m ES (12'10")	2,80 m HD (9'2")	3,20 m HD (10'6")	3,90 m HD (12'10")	2,55 m (8'4")
MP324 CC-kaak	✓	✓	✓	✓	✓	✓	✓	
MP324 D-kaak	✓	✓	✓	✓	✓	✓	✓	
MP324 P-kaak	✓	✓	✓	✓	✓	✓	✓	
MP324 S-kaak	✓	✓	✓	✓	✓	✓	✓	
MP324 TS-kaak	✓	✓	✓	✓	✓	✓	✓	
MP324 U-kaak	✓	✓	✓	✓	✓	✓	✓	
MP332 CC-kaak	✓	✓*	✓	✓	✓	✓	✓*	✓
MP332 D-kaak	✓		✓	✓*	✓	✓	✓*	✓
MP332 P-kaak	✓		✓	✓*	✓	✓	✓*	✓
MP332 S-kaak	✓	✓*	✓	✓	✓	✓	✓	✓
MP332 TS-kaak			✓		✓	✓*		✓

(vervolgd op volgende bladzijde)

Matching – Rupsgraafmachines (vervolg)

 Match

 * Alleen over het werkbereik van de voorkant

 Geen match

336F XE (vervolg)

Cat in het midden vergrendelende koppeling (vervolg)

Onderwagen	LN			
Contragewicht	6,05 mt			
Type giek	HD lange giek			ME
Sticklengte	2,80 m HD (9'2")	3,20 m HD (10'6")	3,90 m HD (12'10")	2,55 m (8'4")
MP324 CC-kaak	✓	✓	✓	
MP324 D-kaak	✓	✓	✓	
MP324 P-kaak	✓	✓	✓	
MP324 S-kaak	✓	✓	✓	
MP324 TS-kaak	✓	✓	✓	
MP324 U-kaak	✓	✓	✓	
MP332 CC-kaak	✓	✓		✓
MP332 D-kaak	✓	✓*		✓
MP332 P-kaak	✓	✓*		✓*
MP332 S-kaak	✓	✓		✓
MP332 TS-kaak	✓*			

Speciale CW-45s koppeling

Onderwagen	L				LN			
Contragewicht	6,05 mt				6,05 mt			
Type giek	HD lange giek			ME	HD lange giek			ME
Sticklengte	2,80 m HD (9'2")	3,20 m HD (10'6")	3,90 m HD (12'10")	2,55 m (8'4")	2,80 m HD (9'2")	3,20 m HD (10'6")	3,90 m HD (12'10")	2,55 m (8'4")
MP324 CC-kaak	✓	✓	✓		✓	✓	✓	
MP324 D-kaak	✓	✓	✓		✓	✓	✓	
MP324 P-kaak	✓	✓	✓		✓	✓	✓	
MP324 S-kaak	✓	✓	✓		✓	✓	✓	
MP324 TS-kaak	✓	✓	✓		✓	✓	✓	
MP324 U-kaak	✓	✓	✓		✓	✓	✓	
MP332 CC-kaak	✓	✓	✓	✓	✓	✓	✓*	✓
MP332 D-kaak	✓	✓	✓	✓	✓	✓		✓
MP332 P-kaak	✓	✓	✓	✓	✓	✓		✓
MP332 S-kaak	✓	✓	✓	✓	✓	✓	✓*	✓
MP332 TS-kaak	✓	✓		✓	✓*	✓*		✓
MP345 CC-kaak				✓*				
MP345 D-kaak				✓*				
MP345 S-kaak				✓*				

(vervolgd op volgende bladzijde)

Multi-Processors technische specificaties

Matching – Rupsgraafmachines (vervolg)

 Match

 * Alleen over het werkbereik van de voorkant

 Geen match

336F XE (vervolg)

Speciale CW-45 koppeling

Onderwagen	L				LN			
	6,05 mt				6,05 mt			
Type giek	HD lange giek			ME	HD lange giek			ME
Sticklengte	2,80 m HD (9'2")	3,20 m HD (10'6")	3,90 m HD (12'10")	2,55 m (8'4")	2,80 m HD (9'2")	3,20 m HD (10'6")	3,90 m HD (12'10")	2,55 m (8'4")
MP324 CC-kaak	✓	✓	✓		✓	✓	✓	
MP324 D-kaak	✓	✓	✓		✓	✓	✓	
MP324 P-kaak	✓	✓	✓		✓	✓	✓	
MP324 S-kaak	✓	✓	✓		✓	✓	✓	
MP324 TS-kaak	✓	✓	✓		✓	✓	✓	
MP324 U-kaak	✓	✓	✓		✓	✓	✓	
MP332 CC-kaak	✓	✓	✓	✓	✓	✓	✓*	✓
MP332 D-kaak	✓	✓	✓	✓	✓	✓		✓
MP332 P-kaak	✓	✓	✓*	✓	✓	✓		✓
MP332 S-kaak	✓	✓	✓	✓	✓	✓	✓*	✓
MP332 TS-kaak	✓	✓		✓	✓*	✓*		✓
MP345 CC-kaak				✓*				
MP345 S-kaak				✓*				

336 GC

Pin-on

Onderwagen	—			L		
	6,8 mt			6,8 mt		
Type giek	Bereiken			Bereiken		
Sticklengte	2,80 m (9'2")	3,20 m (10'6")	3,90 m HD (12'10")	2,80 m (9'2")	3,20 m (10'6")	3,90 m HD (12'10")
MP324 CC-kaak	✓	✓	✓	✓	✓	✓
MP324 D-kaak	✓	✓	✓	✓	✓	✓
MP324 P-kaak	✓	✓	✓	✓	✓	✓
MP324 S-kaak	✓	✓	✓	✓	✓	✓
MP324 TS-kaak	✓	✓	✓	✓	✓	✓
MP324 U-kaak	✓	✓	✓	✓	✓	✓
MP332 CC-kaak	✓	✓	✓	✓	✓	✓
MP332 D-kaak	✓	✓	✓	✓	✓	✓
MP332 P-kaak	✓	✓	✓	✓	✓	✓
MP332 S-kaak	✓	✓	✓	✓	✓	✓
MP332 TS-kaak	✓	✓		✓	✓	
MP332 U-kaak	✓	✓	✓	✓	✓	✓

(vervolgd op volgende bladzijde)

Matching – Rupsgraafmachines (vervolg)

 Match

 * Alleen over het werkbereik van de voorkant

 Geen match

336 GC (vervolg)

Cat Penkoppeling

Onderwagen	—			L		
Contragewicht	6,8 mt			6,8 mt		
Type giek	Bereiken			Bereiken		
Sticklengte	2,80 m (9'2")	3,20 m (10'6")	3,90 m (12'10")	2,80 m (9'2")	3,20 m (10'6")	3,90 m (12'10")
MP324 CC-kaak	✓	✓	✓	✓	✓	✓
MP324 D-kaak	✓	✓	✓	✓	✓	✓
MP324 P-kaak	✓	✓	✓	✓	✓	✓
MP324 S-kaak	✓	✓	✓	✓	✓	✓
MP324 TS-kaak	✓	✓	✓	✓	✓	✓
MP324 U-kaak	✓	✓	✓	✓	✓	✓
MP332 CC-kaak	✓	✓*		✓	✓	
MP332 D-kaak	✓	✓*		✓	✓*	
MP332 P-kaak	✓*	✓*		✓	✓*	
MP332 S-kaak	✓	✓*		✓	✓	
MP332 TS-kaak				✓*		
MP332 U-kaak	✓*	✓*		✓	✓*	

Speciale CW-45s koppeling

Onderwagen	—		L	
Contragewicht	6,8 mt		6,8 mt	
Type giek	Bereiken		Bereiken	
Sticklengte	2,80 m (9'2")	3,20 m (10'6")	2,80 m (9'2")	3,20 m (10'6")
MP324 CC-kaak	✓	✓	✓	✓
MP324 D-kaak	✓	✓	✓	✓
MP324 P-kaak	✓	✓	✓	✓
MP324 S-kaak	✓	✓	✓	✓
MP324 TS-kaak	✓	✓	✓	✓
MP324 U-kaak	✓	✓	✓	✓
MP332 CC-kaak	✓	✓	✓	✓
MP332 D-kaak	✓	✓	✓	✓
MP332 P-kaak	✓	✓*	✓	✓
MP332 S-kaak	✓	✓	✓	✓
MP332 TS-kaak	✓*		✓*	✓*
MP332 U-kaak	✓	✓*	✓	✓

(vervolgd op volgende bladzijde)

Multi-Processors technische specificaties

Matching – Rupsgraafmachines (vervolg)

 Match

 * Alleen over het werkbereik van de voorkant

 Geen match

336 GC (vervolg)

Speciale CW-45 koppeling

Onderwagen	—		L	
Contragewicht	6,8 mt		6,8 mt	
Type giek	Bereiken		Bereiken	
Sticklengte	2,80 m (9'2")	3,20 m (10'6")	2,80 m (9'2")	3,20 m (10'6")
MP324 CC-kaak	✓	✓	✓	✓
MP324 D-kaak	✓	✓	✓	✓
MP324 P-kaak	✓	✓	✓	✓
MP324 S-kaak	✓	✓	✓	✓
MP324 TS-kaak	✓	✓	✓	✓
MP324 U-kaak	✓	✓	✓	✓
MP332 CC-kaak	✓	✓	✓	✓
MP332 D-kaak	✓	✓*	✓	✓
MP332 P-kaak	✓	✓*	✓	✓
MP332 S-kaak	✓	✓	✓	✓
MP332 TS-kaak	✓*		✓*	
MP332 U-kaak	✓	✓*	✓	✓

336

Pin-on

Onderwagen	L				
Contragewicht	6,8 mt				
Type giek	Bereiken		HD lange giek		ME
Sticklengte	3,20 m (10'6")	3,90 m HD (12'10")	2,80 m HD (9'2")	3,20 m HD (10'6")	2,55 m (8'4")
MP324 CC-kaak	✓	✓	✓	✓	
MP324 D-kaak	✓	✓	✓	✓	
MP324 P-kaak	✓	✓	✓	✓	
MP324 S-kaak	✓	✓	✓	✓	
MP324 TS-kaak	✓	✓	✓	✓	
MP324 U-kaak	✓	✓	✓	✓	
MP332 CC-kaak	✓	✓	✓	✓	✓
MP332 D-kaak	✓	✓	✓	✓	✓
MP332 P-kaak	✓	✓	✓	✓	✓
MP332 S-kaak	✓	✓	✓	✓	✓
MP332 TS-kaak	✓	✓*	✓	✓	✓
MP332 U-kaak	✓	✓	✓	✓	✓
MP345 CC-kaak					✓*
MP345 D-kaak					✓*
MP345 P-kaak					✓*
MP345 S-kaak					✓*

(vervolgd op volgende bladzijde)

Matching – Rupsgraafmachines (vervolg)

 Match

 * Alleen over het werkbereik van de voorkant

 Geen match

336 (vervolg)

Pin-on (vervolg)

Onderwagen	L					
Contragewicht	7,5 mt					
Type giek	Bereiken			HD lange giek		ME
Sticklengte	2,80 m (9'2")	3,20 m (10'6")	3,90 m HD (12'10")	3,20 m HD (10'6")	3,90 m HD (12'10")	2,55 m (8'4")
MP324 CC-kaak	✓	✓	✓	✓	✓	
MP324 D-kaak	✓	✓	✓	✓	✓	
MP324 P-kaak	✓	✓	✓	✓	✓	
MP324 S-kaak	✓	✓	✓	✓	✓	
MP324 TS-kaak	✓	✓	✓	✓	✓	
MP324 U-kaak	✓	✓	✓	✓	✓	
MP332 CC-kaak	✓	✓	✓	✓	✓	✓
MP332 D-kaak	✓	✓	✓	✓	✓	✓
MP332 P-kaak	✓	✓	✓	✓	✓	✓
MP332 S-kaak	✓	✓	✓	✓	✓	✓
MP332 TS-kaak	✓	✓	✓	✓	✓	✓
MP332 U-kaak	✓	✓	✓	✓	✓	✓
MP345 CC-kaak						✓
MP345 D-kaak						✓
MP345 P-kaak						✓
MP345 S-kaak						✓

Cat Penkoppeling

Onderwagen	L				
Contragewicht	6,8 mt				
Type giek	Bereiken		HD lange giek		ME
Sticklengte	3,20 m (10'6")	3,90 m (12'10")	2,80 m HD (9'2")	3,20 m HD (10'6")	2,55 m (8'4")
MP324 CC-kaak	✓	✓	✓	✓	
MP324 D-kaak	✓	✓	✓	✓	
MP324 P-kaak	✓	✓	✓	✓	
MP324 S-kaak	✓	✓	✓	✓	
MP324 TS-kaak	✓	✓	✓	✓	
MP324 U-kaak	✓	✓	✓	✓	
MP332 CC-kaak	✓	✓*	✓	✓	✓
MP332 D-kaak	✓		✓	✓*	✓*
MP332 P-kaak	✓		✓	✓*	✓*
MP332 S-kaak	✓	✓*	✓	✓	✓
MP332 TS-kaak			✓*		
MP332 U-kaak	✓		✓	✓*	✓*

(vervolgd op volgende bladzijde)

Multi-Processors technische specificaties

Matching – Rupsgraafmachines (vervolg)

 Match

 * Alleen over het werkbereik van de voorkant

 Geen match

336 (vervolg)

Cat in het midden vergrendelende koppeling (vervolg)

Onderwagen	L					
Contragewicht	7,5 mt					
Type giek	Bereiken			HD lange giek		ME
Sticklengte	2,80 m (9'2")	3,20 m (10'6")	3,90 m (12'10")	3,20 m HD (10'6")	3,90 m HD (12'10")	2,55 m (8'4")
MP324 CC-kaak	✓	✓	✓	✓	✓	
MP324 D-kaak	✓	✓	✓	✓	✓	
MP324 P-kaak	✓	✓	✓	✓	✓	
MP324 S-kaak	✓	✓	✓	✓	✓	
MP324 TS-kaak	✓	✓	✓	✓	✓	
MP324 U-kaak	✓	✓	✓	✓	✓	
MP332 CC-kaak	✓	✓	✓*	✓	✓*	✓
MP332 D-kaak	✓	✓	✓*	✓	✓*	✓
MP332 P-kaak	✓	✓	✓*	✓	✓*	✓
MP332 S-kaak	✓	✓	✓	✓	✓*	✓
MP332 TS-kaak	✓	✓*		✓*		✓*
MP332 U-kaak	✓	✓	✓*	✓	✓*	✓

Speciale CW-45s koppeling

Onderwagen	L						
Contragewicht	6,8 mt		7,5 mt				
Type giek	HD lange giek	ME	Bereiken			HD lange giek	ME
Sticklengte	3,20 m HD (10'6")	2,55 m (8'4")	2,80 m (9'2")	3,20 m (10'6")	3,90 m (12'10")	3,20 m HD (10'6")	2,55 m (8'4")
MP324 CC-kaak	✓		✓	✓	✓	✓	
MP324 D-kaak	✓		✓	✓	✓	✓	
MP324 P-kaak	✓		✓	✓	✓	✓	
MP324 S-kaak	✓		✓	✓	✓	✓	
MP324 TS-kaak	✓		✓	✓	✓	✓	
MP324 U-kaak	✓		✓	✓	✓	✓	
MP332 CC-kaak	✓	✓	✓	✓	✓	✓	✓
MP332 D-kaak	✓	✓	✓	✓	✓	✓	✓
MP332 P-kaak	✓	✓	✓	✓	✓	✓	✓
MP332 S-kaak	✓	✓	✓	✓	✓	✓	✓
MP332 TS-kaak		✓	✓	✓		✓	✓
MP332 U-kaak	✓	✓	✓	✓	✓	✓	✓
MP345 CC-kaak							✓*
MP345 S-kaak							✓*

(vervolgd op volgende bladzijde)

Matching – Rupsgraafmachines (vervolg)

 Match

 * Alleen over het werkbereik van de voorkant

 Geen match

336 (vervolg)

Speciale CW-45 koppeling

Onderwagen	L							
Contragewicht	6,8 mt			7,5 mt				
Type giek	HD lange giek		ME	Bereiken			HD lange giek	ME
Sticklengte	2,80 m HD (9'2")	3,20 m HD (10'6")	2,55 m (8'4")	2,80 m (9'2")	3,20 m (10'6")	3,90 m (12'10")	3,20 m HD (10'6")	2,55 m (8'4")
MP324 CC-kaak	✓	✓		✓	✓	✓	✓	
MP324 D-kaak	✓	✓		✓	✓	✓	✓	
MP324 P-kaak	✓	✓		✓	✓	✓	✓	
MP324 S-kaak	✓	✓		✓	✓	✓	✓	
MP324 TS-kaak	✓	✓		✓	✓	✓	✓	
MP324 U-kaak	✓	✓		✓	✓	✓	✓	
MP332 CC-kaak	✓	✓	✓	✓	✓	✓	✓	✓
MP332 D-kaak	✓	✓	✓	✓	✓	✓	✓	✓
MP332 P-kaak	✓	✓	✓	✓	✓	✓*	✓	✓
MP332 S-kaak	✓	✓	✓	✓	✓	✓	✓	✓
MP332 TS-kaak	✓*		✓	✓	✓		✓*	✓
MP332 U-kaak	✓	✓	✓	✓	✓	✓*	✓	✓
MP345 CC-kaak								✓*
MP345 S-kaak								✓*

340D2

Pin-on

Onderwagen	L					
Contragewicht	—			8,5 mt		
Type giek	HD lange giek	ME		HD lange giek	ME	
Sticklengte	3,20 m HD (10'6")	2,15 m (7'1")	2,55 m (8'4")	3,20 m HD (10'6")	2,15 m (7'1")	2,55 m (8'4")
MP332 CC-kaak	✓	✓	✓	✓	✓	✓
MP332 D-kaak	✓	✓	✓	✓	✓	✓
MP332 P-kaak	✓	✓	✓	✓	✓	✓
MP332 S-kaak	✓	✓	✓	✓	✓	✓
MP332 TS-kaak	✓	✓	✓	✓	✓	✓
MP345 CC-kaak		✓	✓		✓	✓
MP345 D-kaak		✓	✓		✓	✓
MP345 P-kaak		✓	✓		✓	✓
MP345 S-kaak		✓	✓		✓	✓

(vervolgd op volgende bladzijde)

Multi-Processors technische specificaties

Matching – Rupsgraafmachines (vervolg)

 Match

 * Alleen over het werkbereik van de voorkant

 Geen match

340D2 (vervolg)

Cat Penkoppeling

Onderwagen	L					
Contragewicht	—			8,5 mt		
Type giek	HD lange giek	ME		HD lange giek	ME	
Sticklengte	3,20 m HD (10'6")	2,15 m (7'1")	2,55 m (8'4")	3,20 m HD (10'6")	2,15 m (7'1")	2,55 m (8'4")
MP332 CC-kaak	✓	✓	✓	✓	✓	✓
MP332 D-kaak	✓	✓	✓	✓	✓	✓
MP332 P-kaak	✓	✓	✓	✓	✓	✓
MP332 S-kaak	✓	✓	✓	✓	✓	✓
MP332 TS-kaak	✓	✓	✓	✓	✓	✓
MP332 U-kaak						
MP345 CC-kaak		✓	✓*		✓	✓
MP345 D-kaak		✓*			✓	✓
MP345 P-kaak		✓*			✓	✓
MP345 S-kaak		✓	✓*		✓	✓

Speciale CW-45s koppeling

Onderwagen	L					
Contragewicht	—			8,5 mt		
Type giek	HD lange giek	ME		HD lange giek	ME	
Sticklengte	3,20 m HD (10'6")	2,15 m (7'1")	2,55 m (8'4")	3,20 m HD (10'6")	2,15 m (7'1")	2,55 m (8'4")
MP332 CC-kaak	✓	✓	✓	✓	✓	✓
MP332 D-kaak	✓	✓	✓	✓	✓	✓
MP332 P-kaak	✓	✓	✓	✓	✓	✓
MP332 S-kaak	✓	✓	✓	✓	✓	✓
MP332 TS-kaak	✓	✓	✓	✓	✓	✓
MP332 U-kaak						
MP345 CC-kaak		✓	✓		✓	✓
MP345 D-kaak		✓	✓		✓	✓
MP345 P-kaak		✓	✓		✓	✓
MP345 S-kaak		✓	✓		✓	✓

(vervolgd op volgende bladzijde)

Matching – Rupsgraafmachines (vervolg)

 Match

 * Alleen over het werkbereik van de voorkant

 Geen match

340D2 (vervolg)

Speciale CW-45 koppeling

Onderwagen	L					
Contragewicht	—			8,5 mt		
Type giek	HD lange giek		ME	HD lange giek		ME
Sticklengte	3,20 m HD (10'6")	2,15 m (7'1")	2,55 m (8'4")	3,20 m HD (10'6")	2,15 m (7'1")	2,55 m (8'4")
MP332 CC-kaak	✓	✓	✓	✓	✓	✓
MP332 D-kaak	✓	✓	✓	✓	✓	✓
MP332 P-kaak	✓	✓	✓	✓	✓	✓
MP332 S-kaak	✓	✓	✓	✓	✓	✓
MP332 TS-kaak	✓	✓	✓	✓	✓	✓
MP332 U-kaak						
MP345 CC-kaak		✓	✓		✓	✓
MP345 D-kaak		✓	✓		✓	✓
MP345 P-kaak		✓	✓		✓	✓
MP345 S-kaak		✓	✓		✓	✓

340F

Pin-on

Onderwagen	L		
Contragewicht	7,0 mt		
Type giek	HD lange giek		ME
Sticklengte	2,80 m HD (9'2")	3,20 m HD (10'6")	2,55 m (8'4")
MP332 CC-kaak	✓	✓	✓
MP332 D-kaak	✓	✓	✓
MP332 P-kaak	✓	✓	✓
MP332 S-kaak	✓	✓	✓
MP332 TS-kaak	✓	✓	✓
MP345 CC-kaak			✓
MP345 D-kaak			✓
MP345 P-kaak			✓
MP345 S-kaak			✓

Cat Penkoppeling

Onderwagen	L		
Contragewicht	7,0 mt		
Type giek	HD lange giek		ME
Sticklengte	2,80 m HD (9'2")	3,20 m HD (10'6")	2,55 m (8'4")
MP332 CC-kaak	✓	✓	✓
MP332 D-kaak	✓	✓	✓
MP332 P-kaak	✓	✓	✓
MP332 S-kaak	✓	✓	✓
MP332 TS-kaak	✓	✓	✓
MP345 CC-kaak			✓
MP345 D-kaak			✓
MP345 P-kaak			✓
MP345 S-kaak			✓

(vervolgd op volgende bladzijde)

Multi-Processors technische specificaties

Matching – Rupsgraafmachines (vervolg)

 Match

 * Alleen over het werkbereik van de voorkant

 Geen match

340F (vervolg)

Speciale CW-45s koppeling

Onderwagen	L		
Contragewicht	7,0 mt		
Type giek	HD lange giek		ME
Sticklengte	2,80 m HD (9'2")	3,20 m HD (10'6")	2,55 m (8'4")
MP332 CC-kaak	✓	✓	✓
MP332 D-kaak	✓	✓	✓
MP332 P-kaak	✓	✓	✓
MP332 S-kaak	✓	✓	✓
MP332 TS-kaak	✓	✓	✓
MP345 CC-kaak			✓
MP345 D-kaak			✓
MP345 P-kaak			✓
MP345 S-kaak			✓

Speciale CW-45 koppeling

Onderwagen	L		
Contragewicht	7,0 mt		
Type giek	HD lange giek		ME
Sticklengte	2,80 m HD (9'2")	3,20 m HD (10'6")	2,55 m (8'4")
MP332 CC-kaak	✓	✓	✓
MP332 D-kaak	✓	✓	✓
MP332 P-kaak	✓	✓	✓
MP332 S-kaak	✓	✓	✓
MP332 TS-kaak	✓	✓	✓
MP345 CC-kaak			✓
MP345 D-kaak			✓
MP345 P-kaak			✓
MP345 S-kaak			✓

340F UHD

Pin-on

Onderwagen	L-FIX					
Contragewicht	8,45 mt					
Type giek	Retrofit (B)			Retrofit (S)		
Sticklengte	2,80 m HD (9'2")	3,20 m HD (10'6")	3,90 m HD (12'10")	2,80 m HD (9'2")	3,20 m HD (10'6")	3,90 m HD (12'10")
MP332 CC-kaak	✓	✓	✓	✓	✓	✓*
MP332 D-kaak	✓	✓	✓	✓	✓	✓*
MP332 P-kaak	✓	✓	✓	✓	✓	✓*
MP332 S-kaak	✓	✓	✓	✓	✓	✓*
MP332 TS-kaak	✓	✓	✓	✓	✓*	
MP332 U-kaak						

(vervolgd op volgende bladzijde)

Matching – Rupsgraafmachines (vervolg)

 Match

 * Alleen over het werkbereik van de voorkant

 Geen match

340F UHD (vervolg)

Pin-on (vervolg)

Onderwagen	L-VG					
Contragewicht	8,45 mt					
Type giek	Retrofit (B)			Retrofit (S)		
Sticklengte	2,80 m HD (9'2")	3,20 m HD (10'6")	3,90 m HD (12'10")	2,80 m HD (9'2")	3,20 m HD (10'6")	3,90 m HD (12'10")
MP332 CC-kaak	✓	✓	✓	✓	✓	✓
MP332 D-kaak	✓	✓	✓	✓	✓	✓
MP332 P-kaak	✓	✓	✓	✓	✓	✓
MP332 S-kaak	✓	✓	✓	✓	✓	✓
MP332 TS-kaak	✓	✓	✓	✓	✓	✓
MP332 U-kaak						

Cat Penkoppeling

Onderwagen	L-FIX					
Contragewicht	8,45 mt					
Type giek	Retrofit (B)			Retrofit (S)		
Sticklengte	2,80 m HD (9'2")	3,20 m HD (10'6")	3,90 m HD (12'10")	2,80 m HD (9'2")	3,20 m HD (10'6")	
MP332 CC-kaak	✓	✓	✓	✓*		
MP332 D-kaak	✓	✓	✓*	✓*		
MP332 P-kaak	✓	✓	✓*			
MP332 S-kaak	✓	✓	✓	✓*	✓*	
MP332 TS-kaak	✓	✓				

Cat in het midden vergrendelende koppeling (vervolg)

Onderwagen	L-VG					
Contragewicht	8,45 mt					
Type giek	Retrofit (B)			Retrofit (S)		
Sticklengte	2,80 m HD (9'2")	3,20 m HD (10'6")	3,90 m HD (12'10")	2,80 m HD (9'2")	3,20 m HD (10'6")	3,90 m HD (12'10")
MP332 CC-kaak	✓	✓	✓	✓	✓	✓
MP332 D-kaak	✓	✓	✓	✓	✓	✓
MP332 P-kaak	✓	✓	✓		✓	✓
MP332 S-kaak	✓	✓	✓	✓	✓	✓
MP332 TS-kaak	✓	✓				

(vervolgd op volgende bladzijde)

Multi-Processors technische specificaties

Matching – Rupsgraafmachines (vervolg)

 Match

 * Alleen over het werkbereik van de voorkant

 Geen match

340F UHD (vervolg)

Speciale CW-45s koppeling

Onderwagen	L-FIX				
Contragewicht	8,45 mt				
Type giek	Retrofit (B)			Retrofit (S)	
Sticklengte	2,80 m HD (9'2")	3,20 m HD (10'6")	3,90 m HD (12'10")	2,80 m HD (9'2")	3,20 m HD (10'6")
MP332 CC-kaak	✓	✓	✓	✓	✓*
MP332 D-kaak	✓	✓	✓	✓*	✓*
MP332 P-kaak	✓	✓	✓	✓*	✓*
MP332 S-kaak	✓	✓	✓	✓	✓*
MP332 TS-kaak	✓	✓			

Speciale CW-45s koppeling (vervolg)

Onderwagen	L-VG					
Contragewicht	8,45 mt					
Type giek	Retrofit (B)			Retrofit (S)		
Sticklengte	2,80 m HD (9'2")	3,20 m HD (10'6")	3,90 m HD (12'10")	2,80 m HD (9'2")	3,20 m HD (10'6")	3,90 m HD (12'10")
MP332 CC-kaak	✓	✓	✓	✓	✓	✓
MP332 D-kaak	✓	✓	✓	✓	✓	✓
MP332 P-kaak	✓	✓	✓	✓	✓	✓
MP332 S-kaak	✓	✓	✓	✓	✓	✓
MP332 TS-kaak	✓	✓			✓	

Speciale CW-45 koppeling

Onderwagen	L-FIX				
Contragewicht	8,45 mt				
Type giek	Retrofit (B)			Retrofit (S)	
Sticklengte	2,80 m HD (9'2")	3,20 m HD (10'6")	3,90 m HD (12'10")	2,80 m HD (9'2")	3,20 m HD (10'6")
MP332 CC-kaak	✓	✓	✓	✓	✓*
MP332 D-kaak	✓	✓	✓	✓*	✓*
MP332 P-kaak	✓	✓	✓	✓*	
MP332 S-kaak	✓	✓	✓	✓	✓*
MP332 TS-kaak	✓	✓			

(vervolgd op volgende bladzijde)

Matching – Rupsgraafmachines (vervolg)

 Match

 * Alleen over het werkbereik van de voorkant

 Geen match

340F UHD (vervolg)

Speciale CW-45 koppeling (continued)

Onderwagen	L-VG					
Contragewicht	8,45 mt					
Type giek	Retrofit (B)			Retrofit (S)		
Sticklengte	2,80 m HD (9'2")	3,20 m HD (10'6")	3,90 m HD (12'10")	2,80 m HD (9'2")	3,20 m HD (10'6")	3,90 m HD (12'10")
MP332 CC-kaak	✓	✓	✓	✓	✓	✓
MP332 D-kaak	✓	✓	✓	✓	✓	✓
MP332 P-kaak	✓	✓	✓	✓	✓	✓
MP332 S-kaak	✓	✓	✓	✓	✓	✓
MP332 TS-kaak	✓	✓			✓	

340

Pin-on

Onderwagen	L		LN		HD Hoog Breed		
Contragewicht	9,0 mt		9,0 mt		7,5 mt		
Type giek	Recht		Recht		Bereiken		ME
Sticklengte	3,20 m (10'6")	3,90 m HD (12'10")	3,20 m (10'6")	3,90 m HD (12'10")	3,20 m (10'6")	3,90 m HD (12'10")	2,55 m (8'4")
MP332 CC-kaak	✓	✓	✓	✓	✓	✓	✓
MP332 D-kaak	✓	✓	✓	✓	✓	✓	✓
MP332 P-kaak	✓	✓	✓	✓	✓	✓	✓
MP332 S-kaak	✓	✓	✓	✓	✓	✓	✓
MP332 TS-kaak	✓	✓	✓	✓*	✓	✓	✓
MP332 U-kaak	✓	✓	✓	✓	✓	✓	✓
MP345 CC-kaak							✓
MP345 D-kaak							✓
MP345 P-kaak							✓
MP345 S-kaak							✓

Cat Penkoppeling

Onderwagen	L		LN		HD Hoog Breed		
Contragewicht	9,0 mt		9,0 mt		7,5 mt		
Type giek	Recht		Recht		Bereiken		ME
Sticklengte	3,20 m (10'6")	3,90 m (12'10")	3,20 m (10'6")	3,90 m (12'10")	3,20 m (10'6")	3,90 m (12'10")	2,55 m (8'4")
MP332 CC-kaak	✓	✓	✓		✓	✓	✓
MP332 D-kaak	✓		✓		✓	✓	✓
MP332 P-kaak					✓	✓	✓
MP332 S-kaak	✓	✓	✓	✓*	✓	✓	✓
MP332 TS-kaak					✓		✓
MP332 U-kaak					✓	✓	✓
MP345 CC-kaak							✓
MP345 D-kaak							✓
MP345 S-kaak							✓

(vervolgd op volgende bladzijde)

Multi-Processors technische specificaties

Matching – Rupsgraafmachines (vervolg)

 Match

 * Alleen over het werkbereik van de voorkant

 Geen match

340 (vervolg)

Speciale CW-45s koppeling

Onderwagen	L		LN		HD Hoog Breed		
Contragewicht	9,0 mt		9,0 mt		7,5 mt		
Type giek	Recht		Recht		Bereiken		ME
Sticklengte	3,20 m (10'6")	3,90 m (12'10")	3,20 m (10'6")	3,90 m (12'10")	3,20 m (10'6")	3,90 m (12'10")	2,55 m (8'4")
MP332 CC-kaak	✓	✓	✓	✓*	✓	✓	✓
MP332 D-kaak	✓	✓	✓	✓*	✓	✓	✓
MP332 P-kaak	✓	✓	✓	✓*	✓	✓	✓
MP332 S-kaak	✓	✓	✓	✓*	✓	✓	✓
MP332 TS-kaak					✓		✓
MP332 U-kaak	✓		✓		✓	✓	✓
MP345 CC-kaak							✓
MP345 D-kaak							✓
MP345 P-kaak							✓
MP345 S-kaak							✓

Speciale CW-45 koppeling

Onderwagen	L		LN		HD Hoog Breed		
Contragewicht	9,0 mt		9,0 mt		7,5 mt		
Type giek	Recht		Recht		Bereiken		ME
Sticklengte	3,20 m (10'6")	3,90 m (12'10")	3,20 m (10'6")	3,90 m (12'10")	3,20 m (10'6")	3,90 m (12'10")	2,55 m (8'4")
MP332 CC-kaak	✓	✓	✓	✓*	✓	✓	✓
MP332 D-kaak	✓	✓	✓		✓	✓	✓
MP332 P-kaak	✓		✓		✓	✓	✓
MP332 S-kaak	✓	✓	✓	✓*	✓	✓	✓
MP332 TS-kaak					✓		✓
MP332 U-kaak	✓		✓		✓	✓	✓
MP345 CC-kaak							✓
MP345 D-kaak							✓
MP345 P-kaak							✓
MP345 S-kaak							✓

(vervolgd op volgende bladzijde)

Matching – Rupsgraafmachines (vervolg)

 Match

 * Alleen over het werkbereik van de voorkant

 Geen match

345 GC

Pin-on

Onderwagen	—			
Contragewicht	8,5 mt			
Type giek	HD lange giek		ME	
Sticklengte	2,90 m HD (9'6")	3,35 m HD (11'0")	2,50 m (8'2")	3,00 m (9'10")
MP332 CC-kaak	✓	✓		
MP332 D-kaak	✓	✓		
MP332 P-kaak	✓	✓		
MP332 S-kaak	✓	✓		
MP332 TS-kaak	✓	✓		
MP332 U-kaak	✓	✓		
MP345 CC-kaak	✓	✓	✓	✓
MP345 D-kaak	✓	✓*	✓	✓
MP345 P-kaak	✓	✓*	✓	✓*
MP345 S-kaak	✓	✓	✓	✓

Cat Penkoppeling

Onderwagen	—	
Contragewicht	8,5 mt	
Type giek	HD lange giek	
Sticklengte	2,90 m HD (9'6")	3,35 m HD (11'0")
MP332 CC-kaak	✓	✓
MP332 D-kaak	✓	✓
MP332 P-kaak	✓	✓
MP332 S-kaak	✓	✓
MP332 TS-kaak	✓	✓*
MP332 U-kaak	✓	✓

Speciale CW-55 koppeling

Onderwagen	—		
Contragewicht	8,5 mt		
Type giek	HD lange giek		ME
Sticklengte	2,90 m HD (9'6")	3,35 m HD (11'0")	2,50 m (8'2")
MP332 CC-kaak	✓	✓	
MP332 D-kaak	✓	✓	
MP332 P-kaak	✓	✓	
MP332 S-kaak	✓	✓	
MP332 TS-kaak	✓	✓*	
MP332 U-kaak	✓	✓	
MP345 CC-kaak			✓*
MP345 D-kaak			
MP345 P-kaak			
MP345 S-kaak			✓*

(vervolgd op volgende bladzijde)

Multi-Processors technische specificaties

Matching – Rupsgraafmachines (vervolg)

 Match

 * Alleen over het werkbereik van de voorkant

 Geen match

349D2

Pin-on

Onderwagen	—				L-FIX			
Contragewicht	—				—			
Type giek	HD lange giek		ME		HD lange giek		ME	
Sticklengte	3,35 m HD (11'0")	3,90 m HD (12'10")	2,50 m (8'2")	3,00 m (9'10")	3,35 m HD (11'0")	3,90 m HD (12'10")	2,50 m (8'2")	3,00 m (9'10")
MP345 CC-kaak	✓	✓	✓	✓	✓	✓	✓	✓
MP345 D-kaak	✓	✓	✓	✓	✓	✓	✓	✓
MP345 P-kaak	✓	✓	✓	✓	✓	✓	✓	✓
MP345 S-kaak	✓	✓	✓	✓	✓	✓	✓	✓
MP365 CC-kaak			✓				✓	✓*
MP365 D-kaak							✓*	
MP365 S-kaak			✓*				✓*	

Cat Penkoppeling

Onderwagen	—			L-FIX
Contragewicht	—			—
Type giek	HD lange giek		HD lange giek	
Sticklengte	3,35 m HD (11'0")	3,35 m HD (11'0")	3,90 m HD (12'10")	
MP345 CC-kaak	✓*	✓*	✓*	
MP345 D-kaak	✓*	✓*		
MP345 P-kaak		✓*		
MP345 S-kaak	✓*	✓*	✓*	

Speciale CW-55 koppeling

Onderwagen	—				L-FIX			
Contragewicht	—				—			
Type giek	HD lange giek		ME		HD lange giek		ME	
Sticklengte	3,35 m HD (11'0")	3,90 m HD (12'10")	2,50 m (8'2")	3,00 m (9'10")	3,35 m HD (11'0")	3,90 m HD (12'10")	2,50 m (8'2")	3,00 m (9'10")
MP345 CC-kaak	✓	✓*	✓	✓	✓	✓*	✓	✓
MP345 D-kaak	✓*		✓	✓*	✓*		✓	✓
MP345 P-kaak	✓*		✓	✓*	✓*		✓	✓*
MP345 S-kaak	✓	✓*	✓	✓	✓	✓*	✓	✓

(vervolgd op volgende bladzijde)

Matching – Rupsgraafmachines (vervolg)

 Match

 * Alleen over het werkbereik van de voorkant

 Geen match

349F

Pin-on

Onderwagen	L-FIX				
Contragewicht	—				
Type giek	HD lange giek		Extra lange giek	ME	
Sticklengte	3,40 m HD (11'2")	3,90 m HD (12'10")	4,30 m HD (14'1")	2,50 m (8'2")	3,00 m (9'10")
MP332 CC-kaak	✓	✓	✓		
MP332 D-kaak	✓	✓	✓		
MP332 P-kaak	✓	✓	✓		
MP332 S-kaak	✓	✓	✓		
MP332 TS-kaak	✓	✓	✓		
MP332 U-kaak					
MP345 CC-kaak	✓	✓	✓	✓	✓
MP345 D-kaak	✓	✓	✓*	✓	✓
MP345 P-kaak	✓	✓	✓*	✓	✓
MP345 S-kaak	✓	✓	✓	✓	✓
MP365 CC-kaak				✓	✓*
MP365 D-kaak				✓	
MP365 P-kaak				✓*	
MP365 S-kaak				✓	✓*

Cat Penkoppeling

Onderwagen	L-FIX		
Contragewicht	—		
Type giek	HD lange giek		Extra lange giek
Sticklengte	3,40 m HD (11'2")	3,90 m HD (12'10")	4,30 m HD (14'1")
MP332 CC-kaak	✓	✓	✓
MP332 D-kaak	✓	✓	✓
MP332 P-kaak	✓	✓	✓
MP332 S-kaak	✓	✓	✓
MP332 TS-kaak	✓	✓	
MP332 U-kaak			
MP345 CC-kaak	✓	✓*	
MP345 D-kaak	✓		
MP345 P-kaak	✓*		
MP345 S-kaak	✓	✓*	

(vervolgd op volgende bladzijde)

Multi-Processors technische specificaties

Matching – Rupsgraafmachines (vervolg)

 Match

 * Alleen over het werkbereik van de voorkant

 Geen match

349F XE

Pin-on

Onderwagen	L-FIX				
Contragewicht	—				
Type giek	HD lange giek		Extra lange giek	ME	
Sticklengte	3,40 m HD (11'2")	3,90 m HD (12'10")	4,30 m HD (14'1")	2,50 m (8'2")	3,00 m (9'10")
MP332 CC-kaak	✓	✓	✓		
MP332 D-kaak	✓	✓	✓		
MP332 P-kaak	✓	✓	✓		
MP332 S-kaak	✓	✓	✓		
MP332 TS-kaak	✓	✓	✓		
MP332 U-kaak					
MP345 CC-kaak	✓	✓	✓	✓	✓
MP345 D-kaak	✓	✓	✓*	✓	✓
MP345 P-kaak	✓	✓	✓*	✓	✓
MP345 S-kaak	✓	✓	✓	✓	✓
MP365 CC-kaak				✓	✓*
MP365 D-kaak				✓	
MP365 P-kaak				✓*	
MP365 S-kaak				✓	✓*

Cat Penkoppeling

Onderwagen	L-FIX		
Contragewicht	—		
Type giek	HD lange giek		Extra lange giek
Sticklengte	3,40 m HD (11'2")	3,90 m HD (12'10")	4,30 m HD (14'1")
MP332 CC-kaak	✓	✓	✓
MP332 D-kaak	✓	✓	✓
MP332 P-kaak	✓	✓	✓
MP332 S-kaak	✓	✓	✓
MP332 TS-kaak	✓	✓	
MP332 U-kaak			
MP345 CC-kaak	✓	✓*	
MP345 D-kaak	✓		
MP345 P-kaak	✓*		
MP345 S-kaak	✓	✓*	

(vervolgd op volgende bladzijde)

Matching – Rupsgraafmachines (vervolg)

 Match

 * Alleen over het werkbereik van de voorkant

 Geen match

349

Pin-on

Onderwagen	L				
Contragewicht	9,0 mt				
Type giek	HD lange giek		Extra lange giek	ME	
Sticklengte	3,35 m HD (11'0")	3,90 m HD (12'10")	4,30 m HD (14'1")	2,50 m (8'2")	3,00 m (9'10")
MP332 CC-kaak	✓	✓	✓		
MP332 D-kaak	✓	✓	✓		
MP332 P-kaak	✓	✓	✓		
MP332 S-kaak	✓	✓	✓		
MP332 TS-kaak	✓	✓	✓		
MP332 U-kaak	✓	✓	✓		
MP345 CC-kaak	✓	✓	✓*	✓	✓
MP345 D-kaak	✓	✓	✓*	✓	✓
MP345 P-kaak	✓	✓		✓	✓
MP345 S-kaak	✓	✓	✓*	✓	✓
MP365 CC-kaak				✓	✓*
MP365 D-kaak				✓*	
MP365 P-kaak				✓*	
MP365 S-kaak				✓*	

Cat Penkoppeling

Onderwagen	L		
Contragewicht	9,0 mt		
Type giek	HD lange giek		Extra lange giek
Sticklengte	3,35 m HD (11'0")	3,90 m HD (12'10")	4,30 m HD (14'1")
MP332 CC-kaak	✓	✓	✓
MP332 D-kaak	✓	✓	✓*
MP332 P-kaak	✓	✓	✓*
MP332 S-kaak	✓	✓	✓
MP332 TS-kaak	✓	✓	
MP332 U-kaak	✓	✓	✓*
MP345 CC-kaak	✓	✓*	
MP345 D-kaak	✓*		
MP345 P-kaak	✓*		
MP345 S-kaak	✓	✓*	

(vervolgd op volgende bladzijde)

Multi-Processors technische specificaties

Matching – Rupsgraafmachines (vervolg)

 Match

 * Alleen over het werkbereik van de voorkant

 Geen match

349 (vervolg)

Speciale CW-55 koppeling

Onderwagen	L		
Contragewicht	9,0 mt		
Type giek	HD lange giek	ME	
Sticklengte	3,35 m HD (11'0")	2,50 m (8'2")	3,00 m (9'10")
MP332 CC-kaak	✓		
MP332 D-kaak	✓		
MP332 P-kaak	✓		
MP332 S-kaak	✓		
MP332 TS-kaak	✓		
MP332 U-kaak	✓		
MP345 CC-kaak		✓	✓
MP345 D-kaak		✓	✓
MP345 P-kaak		✓	✓
MP345 S-kaak		✓	✓

352F

Pin-on

Onderwagen	L-VG					
Contragewicht	—					
Type giek	HD lange giek			Extra lange giek	ME	
Sticklengte	2,90 m HD (9'6")	3,40 m HD (11'2")	3,90 m HD (12'10")	4,30 m HD (14'1")	2,50 m (8'2")	3,00 m (9'10")
MP332 CC-kaak	✓	✓	✓			
MP332 D-kaak	✓	✓*	✓	✓		
MP332 P-kaak	✓	✓	✓	✓		
MP332 S-kaak	✓	✓	✓	✓		
MP332 TS-kaak	✓	✓	✓	✓		
MP332 U-kaak						
MP345 CC-kaak	✓	✓	✓	✓	✓	✓
MP345 D-kaak	✓	✓	✓	✓	✓	✓
MP345 P-kaak	✓	✓	✓	✓	✓	✓
MP345 S-kaak	✓	✓	✓	✓	✓	✓
MP365 CC-kaak					✓	✓
MP365 D-kaak					✓	✓
MP365 P-kaak					✓	✓
MP365 S-kaak					✓	✓

(vervolgd op volgende bladzijde)

Matching – Rupsgraafmachines (vervolg)

 Match

 * Alleen over het werkbereik van de voorkant

 Geen match

352F (vervolg)

Cat Penkoppeling

Onderwagen	L-VG			
Contragewicht	—			
Type giek	HD lange giek			Extra lange giek
Sticklengte	2,90 m HD (9'6")	3,40 m HD (11'2")	3,90 m HD (12'10")	4,30 m HD (14'1")
MP332 CC-kaak		✓	✓	
MP332 D-kaak	✓	✓	✓	
MP332 P-kaak		✓	✓	
MP332 S-kaak	✓	✓*	✓	
MP332 TS-kaak	✓	✓	✓	
MP332 U-kaak				
MP345 CC-kaak		✓	✓	
MP345 D-kaak	✓	✓	✓	✓
MP345 P-kaak		✓*	✓	✓*
MP345 S-kaak	✓		✓	

Speciale CW-55 koppeling

Onderwagen	L-VG			
Contragewicht	—			
Type giek	HD lange giek		ME	
Sticklengte	2,90 m HD (9'6")	3,40 m HD (11'2")	2,50 m (8'2")	3,00 m (9'10")
MP332 CC-kaak	✓	✓		
MP332 D-kaak	✓	✓		
MP332 P-kaak	✓	✓		
MP332 S-kaak	✓	✓		
MP332 TS-kaak	✓	✓		
MP332 U-kaak				
MP345 CC-kaak	✓	✓	✓	✓
MP345 D-kaak	✓	✓	✓	✓
MP345 P-kaak	✓	✓	✓	✓
MP345 S-kaak	✓	✓	✓	✓
MP365 CC-kaak			✓	✓
MP365 D-kaak			✓	✓
MP365 P-kaak			✓	✓
MP365 S-kaak			✓	✓

(vervolgd op volgende bladzijde)

Multi-Processors technische specificaties

Matching – Rupsgraafmachines (vervolg)

 Match

 * Alleen over het werkbereik van de voorkant

 Geen match

352F XE

Pin-on

Onderwagen	L-VG					
Contragewicht	—					
Type giek	HD lange giek			Extra lange giek	ME	
Sticklengte	2,90 m HD (9'6")	3,40 m HD (11'2")	3,90 m HD (12'10")	4,30 m HD (14'1")	2,50 m (8'2")	3,00 m (9'10")
MP332 CC-kaak	✓	✓	✓	✓		
MP332 D-kaak	✓	✓	✓	✓		
MP332 P-kaak	✓	✓	✓	✓		
MP332 S-kaak	✓	✓	✓	✓		
MP332 TS-kaak	✓	✓	✓	✓		
MP345 CC-kaak	✓	✓	✓	✓	✓	✓
MP345 D-kaak	✓	✓	✓	✓	✓	✓
MP345 P-kaak	✓	✓	✓	✓	✓	✓
MP345 S-kaak	✓	✓	✓	✓	✓	✓
MP365 CC-kaak					✓	✓
MP365 D-kaak					✓	✓
MP365 P-kaak					✓	✓*
MP365 S-kaak					✓	✓

Cat Penkoppeling

Onderwagen	L-VG			
Contragewicht	—			
Type giek	HD lange giek			Extra lange giek
Sticklengte	2,90 m HD (9'6")	3,40 m HD (11'2")	3,90 m HD (12'10")	4,30 m HD (14'1")
MP332 CC-kaak	✓	✓	✓	✓
MP332 D-kaak	✓	✓	✓	✓
MP332 P-kaak	✓	✓	✓	✓
MP332 S-kaak	✓	✓	✓	✓
MP332 TS-kaak	✓	✓	✓	✓
MP332 U-kaak				
MP345 CC-kaak	✓	✓	✓	
MP345 D-kaak	✓	✓		
MP345 P-kaak	✓	✓		
MP345 S-kaak	✓	✓	✓	

(vervolgd op volgende bladzijde)

Matching – Rupsgraafmachines (vervolg)

 Match

 * Alleen over het werkbereik van de voorkant

 Geen match

352F XE (vervolg)

Speciale CW-55 koppeling

Onderwagen	L-VG			
Contragewicht	—			
Type giek	HD lange giek		ME	
Sticklengte	2,90 m HD (9'6")	3,40 m HD (11'2")	2,50 m (8'2")	3,00 m (9'10")
MP332 CC-kaak	✓	✓		
MP332 D-kaak	✓	✓		
MP332 P-kaak	✓	✓		
MP332 S-kaak	✓	✓		
MP332 TS-kaak	✓	✓		
MP332 U-kaak				
MP345 CC-kaak	✓	✓	✓	✓
MP345 D-kaak	✓	✓	✓	✓
MP345 P-kaak	✓	✓	✓	✓
MP345 S-kaak	✓	✓	✓	✓
MP365 CC-kaak			✓	
MP365 D-kaak			✓*	
MP365 P-kaak				
MP365 S-kaak			✓*	

352

Pin-on

Onderwagen	L-VG					
Contragewicht	9,0 mt					
Type giek	HD lange giek			Extra lange giek	ME	
Sticklengte	2,90 m HD (9'6")	3,35 m HD (11'0")	3,90 m HD (12'10")	4,30 m HD (14'1")	2,50 m (8'2")	3,00 m (9'10")
MP332 CC-kaak	✓	✓	✓	✓		
MP332 D-kaak	✓	✓	✓	✓		
MP332 P-kaak	✓	✓	✓	✓		
MP332 S-kaak	✓	✓	✓	✓		
MP332 TS-kaak	✓	✓	✓	✓		
MP332 U-kaak	✓	✓	✓	✓		
MP345 CC-kaak	✓	✓		✓	✓	✓
MP345 D-kaak	✓	✓		✓	✓	✓
MP345 P-kaak	✓	✓		✓	✓	✓
MP345 S-kaak	✓	✓		✓	✓	✓
MP365 CC-kaak					✓	✓
MP365 D-kaak					✓	✓
MP365 P-kaak					✓	✓*
MP365 S-kaak					✓	✓

(vervolgd op volgende bladzijde)

Multi-Processors technische specificaties

Matching – Rupsgraafmachines (vervolg)

 Match

 * Alleen over het werkbereik van de voorkant

 Geen match

352 (vervolg)

Cat Penkoppeling

Onderwagen	L-VG			
Contragewicht	9,0 mt			
Type giek	HD lange giek			Extra lange giek
Sticklengte	2,90 m HD (9'6")	3,35 m HD (11'0")	3,90 m HD (12'10")	4,30 m HD (14'1")
MP332 CC-kaak	✓	✓	✓	✓
MP332 D-kaak	✓	✓	✓	✓
MP332 P-kaak	✓	✓	✓	✓
MP332 S-kaak	✓	✓	✓	✓
MP332 TS-kaak	✓	✓	✓	✓
MP332 U-kaak	✓	✓	✓	✓
MP345 CC-kaak	✓	✓		
MP345 D-kaak	✓	✓		
MP345 P-kaak	✓	✓		
MP345 S-kaak	✓	✓		

Speciale CW-55 koppeling

Onderwagen	L-VG				
Contragewicht	9,0 mt				
Type giek	HD lange giek		ME		Extra lange giek
Sticklengte	2,90 m HD (9'6")	3,35 m HD (11'0")	2,50 m (8'2")	3,00 m (9'10")	4,30 m HD (14'1")
MP332 CC-kaak	✓	✓			✓
MP332 D-kaak	✓	✓			✓
MP332 P-kaak	✓	✓			✓
MP332 S-kaak	✓	✓			✓
MP332 TS-kaak	✓	✓			✓
MP332 U-kaak	✓	✓			✓
MP345 CC-kaak	✓	✓	✓	✓	
MP345 D-kaak	✓	✓	✓	✓	
MP345 P-kaak	✓	✓	✓	✓	
MP345 S-kaak	✓	✓	✓	✓	
MP365 CC-kaak			✓*		
MP365 D-kaak					
MP365 P-kaak					
MP365 S-kaak			✓*		

(vervolgd op volgende bladzijde)

Matching – Rupsgraafmachines (vervolg)

 Match

 * Alleen over het werkbereik van de voorkant

 Geen match

374F

Pin-on

Onderwagen	L					
Contragewicht	—					
Type giek	Bereiken				ME	
Sticklengte	2,84 m HD (9'4")	3,60 m HD (11'10")	4,15 m HD (13'7")	4,67 m HD (15'4")	2,57 m (8'5")	3,00 m (9'10")
MP365 CC-kaak	✓	✓	✓	✓	✓	✓
MP365 D-kaak	✓	✓	✓	✓	✓	✓
MP365 P-kaak	✓	✓	✓	✓	✓	✓
MP365 S-kaak	✓	✓	✓	✓	✓	✓

Speciale CW-70 koppeling

Onderwagen	L					
Contragewicht	—					
Type giek	Bereiken				ME	
Sticklengte	2,84 m HD (9'4")	3,60 m HD (11'10")	4,15 m HD (13'7")	4,67 m HD (15'4")	2,57 m (8'5")	3,00 m (9'10")
MP365 CC-kaak	✓	✓	✓	✓*	✓	✓
MP365 D-kaak	✓	✓	✓	✓*	✓	✓
MP365 P-kaak	✓	✓	✓*	✓*	✓	✓
MP365 S-kaak	✓	✓	✓	✓*	✓	✓

390F

Pin-on

Onderwagen	L			
Contragewicht	—			
Type giek	Bereiken		GP	
Sticklengte	4,40 m HD (14'5")	5,50 m HD (18'1")	4,40 m HD (14'5")	5,50 m HD (18'1")
MP365 CC-kaak	✓	✓*	✓	✓
MP365 D-kaak	✓*	✓*	✓	✓
MP365 P-kaak	✓*	✓*	✓	✓
MP365 S-kaak	✓	✓*	✓	✓

Speciale CW-70 koppeling

Onderwagen	L
Contragewicht	—
Type giek	GP
Sticklengte	4,40 m HD (14'5")
MP365 CC-kaak	✓
MP365 D-kaak	✓
MP365 P-kaak	✓
MP365 S-kaak	✓

Multi-Processors technische specificaties

Matching – Graafmachines op wielen

 Match

 * Alleen over het werkbereik van de voorkant

 Geen match

M318F

Pin-on

Onderwagen	Stempels aan de voorkant, blad aan de achterkant					
Contragewicht	3,4 mt			3,9 mt		
Type giek	1 PC			1 PC		
Sticklengte	2,10 m (6'11")	2,40 m (7'10")	2,60 m (8'6")	2,10 m (6'11")	2,40 m (7'10")	2,60 m (8'6")
MP318 CC-kaak	✓	✓	✓	✓	✓	✓
MP318 D-kaak	✓	✓	✓	✓	✓	✓
MP318 P-kaak	✓	✓	✓	✓	✓	✓
MP318 S-kaak	✓	✓	✓	✓	✓	✓
MP318 U-kaak	✓	✓	✓	✓	✓	✓

Pin-on (vervolg)

Onderwagen	Stempelpoten voor en achter					
Contragewicht	3,4 mt			3,9 mt		
Type giek	1 PC			1 PC		
Sticklengte	2,10 m (6'11")	2,40 m (7'10")	2,60 m (8'6")	2,10 m (6'11")	2,40 m (7'10")	2,60 m (8'6")
MP318 CC-kaak	✓	✓	✓	✓	✓	✓
MP318 D-kaak	✓	✓	✓	✓	✓	✓
MP318 P-kaak	✓	✓	✓	✓	✓	✓
MP318 S-kaak	✓	✓	✓	✓	✓	✓
MP318 U-kaak	✓	✓	✓	✓	✓	✓

Pin-on (vervolg)

Onderwagen	Stempels voor, blad achter (Breed U/C)					
Contragewicht	3,4 mt			3,9 mt		
Type giek	1 PC			1 PC		
Sticklengte	2,10 m (6'11")	2,40 m (7'10")	2,60 m (8'6")	2,10 m (6'11")	2,40 m (7'10")	2,60 m (8'6")
MP318 CC-kaak	✓	✓	✓	✓	✓	✓
MP318 D-kaak	✓	✓	✓	✓	✓	✓
MP318 P-kaak	✓	✓		✓	✓	
MP318 S-kaak	✓	✓	✓	✓	✓	✓
MP318 U-kaak	✓	✓	✓	✓	✓	✓

Pin-on (vervolg)

Onderwagen	Blad achterkant			
Contragewicht	3,4 mt	3,9 mt		
Type giek	1 PC	1 PC		
Sticklengte	2,10 m (6'11")	2,10 m (6'11")	2,40 m (7'10")	2,60 m (8'6")
MP318 CC-kaak		✓*		
MP318 D-kaak		✓*	✓*	
MP318 P-kaak				
MP318 S-kaak	✓*	✓	✓*	✓*
MP318 U-kaak		✓*		

(vervolgd op volgende bladzijde)

Matching – Graafmachines op wielen (vervolg)

 Match

 * Alleen over het werkbereik van de voorkant

 Geen match

M318F (vervolg)

Pin-on (vervolg)

Onderwagen	Blad achter (Breed U/C)					
	3,4 mt			3,9 mt		
Type giek	1 PC			1 PC		
Sticklengte	2,10 m (6'11")	2,40 m (7'10")	2,60 m (8'6")	2,10 m (6'11")	2,40 m (7'10")	2,60 m (8'6")
MP318 CC-kaak	✓	✓*		✓	✓	✓
MP318 D-kaak	✓*	✓*		✓	✓	✓*
MP318 P-kaak				✓	✓*	
MP318 S-kaak	✓	✓*	✓*	✓	✓	✓
MP318 U-kaak	✓*			✓	✓	✓*

Cat Penkoppeling

Onderwagen	Voorste stempels; Achterste mes		Stempelpoten voor en achter		Stempels voor, blad achter (Breed U/C)		Blad achter (Breed U/C)
	3,4 mt	3,9 mt	3,4 mt	3,9 mt	3,4 mt	3,9 mt	
Type giek	1 PC	1 PC	1 PC	1 PC	1 PC	1 PC	1 PC
Sticklengte	2,10 m (6'11")	2,10 m (6'11")	2,10 m (6'11")	2,10 m (6'11")	2,10 m (6'11")	2,10 m (6'11")	2,10 m (6'11")
MP318 CC-kaak							
MP318 D-kaak							
MP318 P-kaak							
MP318 S-kaak	✓	✓	✓	✓	✓	✓	✓*
MP318 U-kaak							

Speciale CW-20s koppeling

Onderwagen	Voorste stempels; Achterste mes					
	3,4 mt			3,9 mt		
Type giek	1 PC			1 PC		
Sticklengte	2,10 m (6'11")	2,40 m (7'10")	2,60 m (8'6")	2,10 m (6'11")	2,40 m (7'10")	2,60 m (8'6")
MP318 CC-kaak	✓	✓		✓	✓	
MP318 D-kaak	✓	✓	✓	✓	✓	✓
MP318 P-kaak	✓			✓		
MP318 S-kaak	✓	✓	✓	✓	✓	✓
MP318 U-kaak	✓	✓		✓	✓	

Speciale CW-20s koppeling (continued)

Onderwagen	Stempelpoten voor en achter					
	3,4 mt			3,9 mt		
Type giek	1 PC			1 PC		
Sticklengte	2,10 m (6'11")	2,40 m (7'10")	2,60 m (8'6")	2,10 m (6'11")	2,40 m (7'10")	2,60 m (8'6")
MP318 CC-kaak	✓	✓		✓	✓	
MP318 D-kaak	✓	✓	✓	✓	✓	✓
MP318 P-kaak	✓			✓		
MP318 S-kaak	✓	✓	✓	✓	✓	✓
MP318 U-kaak	✓	✓		✓	✓	

(vervolgd op volgende bladzijde)

Multi-Processors technische specificaties

Matching – Graafmachines op wielen (vervolg)

 Match

 * Alleen over het werkbereik van de voorkant

 Geen match

M318F (vervolg)

Speciale CW-20s koppeling (vervolg)

Onderwagen	Stempels voor, blad achter (Breed U/C)				Blad achter (Breed U/C)	
	3,4 mt		3,9 mt		3,9 mt	
Type giek	1 PC		1 PC		1 PC	
Sticklengte	2,10 m (6'11")	2,40 m (7'10")	2,10 m (6'11")	2,40 m (7'10")	2,10 m (6'11")	2,40 m (7'10")
MP318 CC-kaak	✓		✓		✓*	
MP318 D-kaak	✓		✓		✓*	
MP318 P-kaak						
MP318 S-kaak	✓	✓	✓	✓	✓*	✓*
MP318 U-kaak	✓		✓		✓*	

Speciale CW-20 koppeling

Onderwagen	Voorste stempels; Achterste mes					
	3,4 mt			3,9 mt		
Type giek	1 PC			1 PC		
Sticklengte	2,10 m (6'11")	2,40 m (7'10")	2,60 m (8'6")	2,10 m (6'11")	2,40 m (7'10")	2,60 m (8'6")
MP318 CC-kaak	✓	✓		✓	✓	
MP318 D-kaak	✓	✓	✓	✓	✓	✓
MP318 P-kaak	✓	✓		✓	✓	
MP318 S-kaak	✓	✓	✓	✓	✓	✓
MP318 U-kaak	✓	✓		✓	✓	

Speciale CW-20 koppeling (vervolg)

Onderwagen	Stempelpoten voor en achter					
	3,4 mt			3,9 mt		
Type giek	1 PC			1 PC		
Sticklengte	2,10 m (6'11")	2,40 m (7'10")	2,60 m (8'6")	2,10 m (6'11")	2,40 m (7'10")	2,60 m (8'6")
MP318 CC-kaak	✓	✓		✓	✓	
MP318 D-kaak	✓	✓	✓	✓	✓	✓
MP318 P-kaak	✓	✓		✓	✓	
MP318 S-kaak	✓	✓	✓	✓	✓	✓
MP318 U-kaak	✓	✓		✓	✓	

Speciale CW-20 koppeling (vervolg)

Onderwagen	Stempels voor, blad achter (Breed U/C)				Blad achter (Breed U/C)	
	3,4 mt		3,9 mt		3,9 mt	
Type giek	1 PC		1 PC		1 PC	
Sticklengte	2,10 m (6'11")	2,40 m (7'10")	2,10 m (6'11")	2,40 m (7'10")	2,10 m (6'11")	2,40 m (7'10")
MP318 CC-kaak	✓		✓		✓*	
MP318 D-kaak	✓		✓		✓*	
MP318 P-kaak						
MP318 S-kaak	✓	✓	✓	✓	✓	✓*
MP318 U-kaak	✓		✓		✓*	

(vervolgd op volgende bladzijde)

Matching – Graafmachines op wielen (vervolg)

 Match

 * Alleen over het werkbereik van de voorkant

 Geen match

M320D2

Pin-on

Onderwagen	Voorste stempels; Achterste mes		Stempelpoten voor en achter	
Contragewicht	4,0 mt		4,0 mt	
Type giek	1 PC		1 PC	
Sticklengte	2,50 m (8'2")	2,80 m (9'2")	2,50 m (8'2")	2,80 m (9'2")
MP318 CC-kaak	✓		✓	
MP318 D-kaak	✓		✓	
MP318 P-kaak				
MP318 S-kaak	✓		✓	
MP318 U-kaak	✓	✓	✓	✓

Cat Penkoppeling

Onderwagen	Voor stempels, achter blad	Stempelpoten voor en achter
Contragewicht	4,0 mt	4,0 mt
Type giek	1 PC	1 PC
Sticklengte	2,50 m (8'2")	2,50 m (8'2")
MP318 CC-kaak		
MP318 D-kaak		
MP318 P-kaak		
MP318 S-kaak	✓	✓
MP318 U-kaak		

Speciale CW-30s koppeling

Onderwagen	Voorste stempels; Achterste mes	Stempelpoten voor en achter
Contragewicht	4,0 mt	4,0 mt
Type giek	1 PC	1 PC
Sticklengte	2,50 m (8'2")	2,50 m (8'2")
MP318 CC-kaak		
MP318 D-kaak		
MP318 P-kaak		
MP318 S-kaak		
MP318 U-kaak	✓	✓

Speciale CW-30 koppeling

Onderwagen	Voorste stempels; Achterste mes	Stempelpoten voor en achter
Contragewicht	4,0 mt	4,0 mt
Type giek	1 PC	1 PC
Sticklengte	2,50 m (8'2")	2,50 m (8'2")
MP318 CC-kaak		
MP318 D-kaak		
MP318 P-kaak		
MP318 S-kaak		
MP318 U-kaak	✓	✓

(vervolgd op volgende bladzijde)

Multi-Processors technische specificaties

Matching – Graafmachines op wielen (vervolg)

 Match

 * Alleen over het werkbereik van de voorkant

 Geen match

M320F

Pin-on

Onderwagen	Voorste stempels; Achterste mes							
Contragewicht	3,7 mt				4,2 mt			
Type giek	VA		1 PC		VA		1 PC	
Sticklengte	2,50 m (8'2")	2,80 m (9'2")	2,50 m (8'2")	2,80 m (9'2")	2,50 m (8'2")	2,80 m (9'2")	2,50 m (8'2")	2,80 m (9'2")
MP318 CC-kaak	✓	✓	✓	✓	✓	✓	✓	✓
MP318 D-kaak	✓		✓	✓	✓		✓	✓
MP318 P-kaak			✓	✓			✓	✓
MP318 S-kaak	✓	✓	✓	✓	✓	✓	✓	✓
MP318 U-kaak	✓		✓	✓	✓		✓	✓

Pin-on (vervolg)

Onderwagen	Stempelpoten voor en achter							
Contragewicht	3,7 mt				4,2 mt			
Type giek	VA		1 PC		VA		1 PC	
Sticklengte	2,50 m (8'2")	2,80 m (9'2")	2,50 m (8'2")	2,80 m (9'2")	2,50 m (8'2")	2,80 m (9'2")	2,50 m (8'2")	2,80 m (9'2")
MP318 CC-kaak	✓	✓	✓	✓	✓	✓	✓	✓
MP318 D-kaak	✓		✓	✓	✓		✓	✓
MP318 P-kaak			✓	✓			✓	✓
MP318 S-kaak	✓	✓	✓	✓	✓	✓	✓	✓
MP318 U-kaak	✓		✓	✓	✓		✓	✓

Pin-on (vervolg)

Onderwagen	Stempels voor, blad achter (Breed U/C)							
Contragewicht	3,7 mt				4,2 mt			
Type giek	VA		1 PC		VA		1 PC	
Sticklengte	2,50 m (8'2")	2,80 m (9'2")	2,50 m (8'2")	2,80 m (9'2")	2,50 m (8'2")	2,80 m (9'2")	2,50 m (8'2")	2,80 m (9'2")
MP318 CC-kaak			✓	✓			✓	✓
MP318 D-kaak	✓		✓	✓	✓		✓	✓
MP318 P-kaak			✓				✓	
MP318 S-kaak	✓	✓	✓	✓	✓	✓	✓	✓
MP318 U-kaak			✓	✓			✓	✓

Pin-on (vervolg)

Onderwagen	Blad achterkant				Blad achter (Breed U/C)			
Contragewicht	4,2 mt		3,7 mt		4,2 mt			
Type giek	VA	1 PC	VA	1 PC	VA		1 PC	
Sticklengte	2,50 m (8'2")	2,50 m (8'2")	2,50 m (8'2")	2,50 m (8'2")	2,50 m (8'2")	2,80 m (9'2")	2,50 m (8'2")	2,80 m (9'2")
MP318 CC-kaak				✓*			✓	✓*
MP318 D-kaak		✓*		✓*	✓		✓	✓*
MP318 P-kaak							✓*	
MP318 S-kaak	✓*	✓*	✓*	✓*	✓	✓*	✓	✓
MP318 U-kaak							✓	✓*

(vervolgd op volgende bladzijde)

Matching – Graafmachines op wielen (vervolg)

 Match

 * Alleen over het werkbereik van de voorkant

 Geen match

M320F (vervolg)

Cat Penkoppeling

Onderwagen	Voorste stempels; Achterste mes		Stempelpoten voor en achter		Stempels voor, blad achter (Breed U/C)	
	3,7 mt	4,2 mt	3,7 mt	4,2 mt	3,7 mt	4,2 mt
Contragewicht	3,7 mt	4,2 mt	3,7 mt	4,2 mt	3,7 mt	4,2 mt
Type giek	1 PC	1 PC	1 PC	1 PC	1 PC	1 PC
Sticklengte	2,50 m (8'2")	2,50 m (8'2")	2,50 m (8'2")	2,50 m (8'2")	2,50 m (8'2")	2,50 m (8'2")
MP318 CC-kaak	✓	✓	✓	✓		
MP318 D-kaak	✓	✓	✓	✓		
MP318 P-kaak	✓	✓	✓	✓		
MP318 S-kaak	✓	✓	✓	✓	✓	✓
MP318 U-kaak	✓	✓	✓	✓		

Speciale CW-30s koppeling

Onderwagen	Voor stempels, achter blad					
	3,7 mt			4,2 mt		
Type giek	VA	1 PC		VA	1 PC	
Sticklengte	2,50 m (8'2")	2,50 m (8'2")	2,80 m (9'2")	2,50 m (8'2")	2,50 m (8'2")	2,80 m (9'2")
MP318 CC-kaak	✓	✓	✓	✓	✓	✓
MP318 D-kaak	✓	✓	✓	✓	✓	✓
MP318 P-kaak	✓	✓		✓	✓	
MP318 S-kaak	✓	✓	✓	✓	✓	✓
MP318 U-kaak	✓	✓	✓	✓	✓	✓

Speciale CW-30s koppeling (vervolg)

Onderwagen	Stempelpoten voor en achter					
	3,7 mt			4,2 mt		
Type giek	VA	1 PC		VA	1 PC	
Sticklengte	2,50 m (8'2")	2,50 m (8'2")	2,80 m (9'2")	2,50 m (8'2")	2,50 m (8'2")	2,80 m (9'2")
MP318 CC-kaak	✓	✓	✓	✓	✓	✓
MP318 D-kaak	✓	✓	✓	✓	✓	✓
MP318 P-kaak	✓	✓		✓	✓	
MP318 S-kaak	✓	✓	✓	✓	✓	✓
MP318 U-kaak	✓	✓	✓	✓	✓	✓

Speciale CW-30s koppeling (vervolg)

Onderwagen	Stempels voor, blad achter (Breed U/C)						Blad achter (Breed U/C)	
	3,7 mt			4,2 mt			4,2 mt	
Type giek	VA	1 PC		VA	1 PC		VA	1 PC
Sticklengte	2,50 m (8'2")	2,50 m (8'2")	2,80 m (9'2")	2,50 m (8'2")	2,50 m (8'2")	2,80 m (9'2")	2,50 m (8'2")	2,50 m (8'2")
MP318 CC-kaak	✓	✓		✓	✓			✓*
MP318 D-kaak	✓	✓		✓	✓			✓*
MP318 P-kaak		✓			✓			
MP318 S-kaak	✓	✓	✓	✓	✓	✓	✓*	✓*
MP318 U-kaak		✓			✓			

(vervolgd op volgende bladzijde)

Multi-Processors technische specificaties

Matching – Graafmachines op wielen (vervolg)

 Match

 * Alleen over het werkbereik van de voorkant

 Geen match

M320F (vervolg)

Speciale CW-30 koppeling

Onderwagen	Voorste stempels; Achterste mes					
Contragewicht	3,7 mt			4,2 mt		
Type giek	VA	1 PC		VA	1 PC	
Sticklengte	2,50 m (8'2")	2,50 m (8'2")	2,80 m (9'2")	2,50 m (8'2")	2,50 m (8'2")	2,80 m (9'2")
MP318 CC-kaak	✓	✓	✓	✓	✓	✓
MP318 D-kaak	✓	✓	✓	✓	✓	✓
MP318 P-kaak		✓			✓	
MP318 S-kaak	✓	✓	✓	✓	✓	✓
MP318 U-kaak	✓	✓	✓	✓	✓	✓

Speciale CW-30 koppeling (vervolg)

Onderwagen	Stempelpoten voor en achter					
Contragewicht	3,7 mt			4,2 mt		
Type giek	VA	1 PC		VA	1 PC	
Sticklengte	2,50 m (8'2")	2,50 m (8'2")	2,80 m (9'2")	2,50 m (8'2")	2,50 m (8'2")	2,80 m (9'2")
MP318 CC-kaak	✓	✓	✓	✓	✓	✓
MP318 D-kaak	✓	✓	✓	✓	✓	✓
MP318 P-kaak		✓			✓	
MP318 S-kaak	✓	✓	✓	✓	✓	✓
MP318 U-kaak	✓	✓	✓	✓	✓	✓

Speciale CW-30 koppeling (vervolg)

Onderwagen	Stempels voor, blad achter (breed U/C)						Blad achter (Breed U/C)	
Contragewicht	3,7 mt			4,2 mt			4,2 mt	
Type giek	VA	1 PC		VA	1 PC		VA	1 PC
Sticklengte	2,50 m (8'2")	2,50 m (8'2")	2,80 m (9'2")	2,50 m (8'2")	2,50 m (8'2")	2,80 m (9'2")	2,50 m (8'2")	2,50 m (8'2")
MP318 CC-kaak	✓	✓		✓	✓			✓*
MP318 D-kaak	✓	✓		✓	✓			✓*
MP318 P-kaak		✓			✓			
MP318 S-kaak	✓	✓	✓	✓	✓	✓	✓*	✓*
MP318 U-kaak		✓			✓			

(vervolgd op volgende bladzijde)

Matching – Graafmachines op wielen (vervolg)

 Match

 * Alleen over het werkbereik van de voorkant

 Geen match

M322D2

Pin-on

Onderwagen	Voorste stempels; Achterste mes					
Contragewicht	3,9 mt				4,4 mt	
Type giek	VA		1 PC		VA	
Sticklengte	2,20 m (7'3")	2,50 m (8'2")	2,20 m (7'3")	2,50 m (8'2")	2,20 m (7'3")	2,50 m (8'2")
MP318 CC-kaak	✓		✓		✓	
MP318 D-kaak	✓		✓		✓	
MP318 P-kaak	✓		✓		✓	
MP318 S-kaak	✓	✓	✓	✓	✓	✓
MP318 U-kaak	✓	✓	✓	✓	✓	✓

Pin-on (vervolg)

Onderwagen	Voorste stempels; Achterste mes					
Contragewicht	4,4 mt			5,4 mt		
Type giek	1 PC		VA		1 PC	
Sticklengte	2,20 m (7'3")	2,50 m (8'2")	2,20 m (7'3")	2,50 m (8'2")	2,20 m (7'3")	2,50 m (8'2")
MP318 CC-kaak	✓		✓		✓	
MP318 D-kaak	✓		✓		✓	
MP318 P-kaak	✓		✓		✓	
MP318 S-kaak	✓	✓	✓	✓	✓	✓
MP318 U-kaak	✓	✓	✓	✓	✓	✓

Pin-on (vervolg)

Onderwagen	Stempelpoten voor en achter							
Contragewicht	3,9 mt				4,4 mt			
Type giek	VA		1 PC		VA		1 PC	
Sticklengte	2,20 m (7'3")	2,50 m (8'2")	2,20 m (7'3")	2,50 m (8'2")	2,20 m (7'3")	2,50 m (8'2")	2,20 m (7'3")	2,50 m (8'2")
MP318 CC-kaak	✓		✓		✓		✓	
MP318 D-kaak	✓		✓		✓		✓	
MP318 P-kaak	✓		✓		✓		✓	
MP318 S-kaak	✓	✓	✓	✓	✓	✓	✓	✓
MP318 U-kaak	✓	✓	✓	✓	✓	✓	✓	✓

Pin-on (vervolg)

Onderwagen	Stempelpoten voor en achter				Blad achterkant	
Contragewicht	5,4 mt				3,9 mt	
Type giek	VA		1 PC		VA	1 PC
Sticklengte	2,20 m (7'3")	2,50 m (8'2")	2,20 m (7'3")	2,50 m (8'2")	2,20 m (7'3")	2,20 m (7'3")
MP318 CC-kaak	✓		✓		✓*	
MP318 D-kaak	✓		✓		✓*	
MP318 P-kaak	✓		✓			
MP318 S-kaak	✓	✓	✓	✓	✓*	✓*
MP318 U-kaak	✓	✓	✓	✓		

(vervolgd op volgende bladzijde)

Multi-Processors technische specificaties

Matching – Graafmachines op wielen (vervolg)

 Match

 * Alleen over het werkbereik van de voorkant

 Geen match

M322D2 (vervolg)

Pin-on (vervolg)

Onderwagen	Blad achterkant							
	4,4 mt				5,4 mt			
Contragewicht	VA		1 PC		VA		1 PC	
Type giek	2,20 m (7'3")	2,50 m (8'2")	2,20 m (7'3")	2,50 m (8'2")	2,20 m (7'3")	2,50 m (8'2")	2,20 m (7'3")	2,50 m (8'2")
MP318 CC-kaak	✓		✓		✓		✓	
MP318 D-kaak	✓		✓		✓		✓	
MP318 P-kaak	✓*		✓*		✓		✓	
MP318 S-kaak	✓	✓	✓	✓	✓	✓	✓	✓
MP318 U-kaak	✓*	✓*	✓*	✓*	✓	✓	✓	✓

Cat Penkoppeling

Onderwagen	Voorste stempels; Achterste mes					
	3,9 mt		4,4 mt		5,4 mt	
Type giek	VA	1 PC	VA	1 PC	VA	1 PC
Sticklengte	2,20 m (7'3")	2,20 m (7'3")	2,20 m (7'3")	2,20 m (7'3")	2,20 m (7'3")	2,20 m (7'3")
MP318 CC-kaak	✓	✓	✓	✓	✓	✓
MP318 D-kaak	✓	✓	✓	✓	✓	✓
MP318 P-kaak						
MP318 S-kaak	✓	✓	✓	✓	✓	✓
MP318 U-kaak	✓	✓	✓	✓	✓	✓

Cat penkoppeling (vervolg)

Onderwagen	Stempelpoten voor en achter						Blad achterkant	
	3,9 mt		4,4 mt		5,4 mt		5,4 mt	
Type giek	VA	1 PC	VA	1 PC	VA	1 PC	VA	1 PC
Sticklengte	2,20 m (7'3")	2,20 m (7'3")	2,20 m (7'3")	2,20 m (7'3")	2,20 m (7'3")	2,20 m (7'3")	2,20 m (7'3")	2,20 m (7'3")
MP318 CC-kaak	✓	✓	✓	✓	✓	✓	✓*	✓*
MP318 D-kaak	✓	✓	✓	✓	✓	✓	✓*	✓*
MP318 P-kaak								
MP318 S-kaak	✓	✓	✓	✓	✓	✓	✓	✓
MP318 U-kaak	✓	✓	✓	✓	✓	✓	✓*	✓*

Speciale CW-40s koppeling

Onderwagen	Voorste stempels; Achterste mes								
	3,9 mt			4,4 mt			5,4 mt		
Type giek	VA	1 PC		VA	1 PC		VA	1 PC	
Sticklengte	2,20 m (7'3")	2,20 m (7'3")	2,50 m (8'2")	2,20 m (7'3")	2,20 m (7'3")	2,50 m (8'2")	2,20 m (7'3")	2,20 m (7'3")	2,50 m (8'2")
MP318 CC-kaak									
MP318 D-kaak									
MP318 P-kaak									
MP318 S-kaak		✓			✓			✓	
MP318 U-kaak	✓	✓	✓	✓	✓	✓	✓	✓	✓

(vervolgd op volgende bladzijde)

Matching – Graafmachines op wielen (vervolg)

 Match

 * Alleen over het werkbereik van de voorkant

 Geen match

M322D2 (vervolg)

Speciale CW-40s koppeling (vervolg)

Onderwagen	Stempelpoten voor en achter								
	3,9 mt			4,4 mt			5,4 mt		
Contragewicht	VA	1 PC		VA	1 PC		VA	1 PC	
Type giek	VA	1 PC		VA	1 PC		VA	1 PC	
Sticklengte	2,20 m (7'3")	2,20 m (7'3")	2,50 m (8'2")	2,20 m (7'3")	2,20 m (7'3")	2,50 m (8'2")	2,20 m (7'3")	2,20 m (7'3")	2,50 m (8'2")
MP318 CC-kaak									
MP318 D-kaak									
MP318 P-kaak									
MP318 S-kaak		✓			✓			✓	
MP318 U-kaak	✓	✓	✓	✓	✓	✓	✓	✓	✓

Speciale CW-40s koppeling (vervolg)

Onderwagen	Blad achterkant			
	4,4 mt	5,4 mt		
Type giek	1 PC	VA	1 PC	
Sticklengte	2,20 m (7'3")	2,20 m (7'3")	2,20 m (7'3")	2,50 m (8'2")
MP318 CC-kaak				
MP318 D-kaak				
MP318 P-kaak				
MP318 S-kaak	✓*		✓	
MP318 U-kaak		✓	✓	✓*

Speciale CW-40 koppeling

Onderwagen	Voorste stempels; Achterste mes								
	3,9 mt			4,4 mt			5,4 mt		
Contragewicht	VA	1 PC		VA	1 PC		VA	1 PC	
Type giek	VA	1 PC		VA	1 PC		VA	1 PC	
Sticklengte	2,20 m (7'3")	2,20 m (7'3")	2,50 m (8'2")	2,20 m (7'3")	2,20 m (7'3")	2,50 m (8'2")	2,20 m (7'3")	2,20 m (7'3")	2,50 m (8'2")
MP318 CC-kaak									
MP318 D-kaak									
MP318 P-kaak									
MP318 S-kaak		✓			✓			✓	
MP318 U-kaak	✓	✓	✓	✓	✓	✓	✓	✓	✓

Speciale CW-40 koppeling (vervolg)

Onderwagen	Stempelpoten voor en achter								
	3,9 mt			4,4 mt			5,4 mt		
Contragewicht	VA	1 PC		VA	1 PC		VA	1 PC	
Type giek	VA	1 PC		VA	1 PC		VA	1 PC	
Sticklengte	2,20 m (7'3")	2,20 m (7'3")	2,50 m (8'2")	2,20 m (7'3")	2,20 m (7'3")	2,50 m (8'2")	2,20 m (7'3")	2,20 m (7'3")	2,50 m (8'2")
MP318 CC-kaak									
MP318 D-kaak									
MP318 P-kaak									
MP318 S-kaak		✓			✓			✓	
MP318 U-kaak	✓	✓	✓	✓	✓	✓	✓	✓	✓

(vervolgd op volgende bladzijde)

Multi-Processors technische specificaties

Matching – Graafmachines op wielen (vervolg)

 Match

 * Alleen over het werkbereik van de voorkant

 Geen match

M322D2 (vervolg)

Speciale CW-40 koppeling (vervolg)

Onderwagen	Blad achterkant			
	4,4 mt	5,4 mt		
Type giek	1 PC	VA	1 PC	
Sticklengte	2,20 m (7'3")	2,20 m (7'3")	2,20 m (7'3")	2,50 m (8'2")
MP318 CC-kaak				
MP318 D-kaak				
MP318 P-kaak				
MP318 S-kaak	✓*		✓	
MP318 U-kaak		✓	✓	✓*

M322F

Pin-on

Onderwagen	Voorste stempels; Achterste mes							
	3,5 mt				4,7 mt			
Type giek	VA		1 PC		VA		1 PC	
Sticklengte	2,50 m (8'2")	2,90 m (9'6")	2,50 m (8'2")	2,90 m (9'6")	2,50 m (8'2")	2,90 m (9'6")	2,50 m (8'2")	2,90 m (9'6")
MP318 CC-kaak	✓		✓	✓	✓		✓	✓
MP318 D-kaak	✓		✓	✓	✓		✓	✓
MP318 P-kaak	✓		✓		✓		✓	
MP318 S-kaak	✓	✓	✓	✓	✓	✓	✓	✓
MP318 U-kaak	✓		✓		✓		✓	

Pin-on (vervolg)

Onderwagen	Voorste stempels; Achterste mes							
	3,5 mt				4,7 mt			
Type giek	VA		1 PC		VA		1 PC	
Sticklengte	2,50 m (8'2")	2,90 m (9'6")	2,50 m (8'2")	2,90 m (9'6")	2,50 m (8'2")	2,90 m (9'6")	2,50 m (8'2")	2,90 m (9'6")
MP318 CC-kaak	✓		✓	✓	✓		✓	✓
MP318 D-kaak	✓		✓	✓	✓		✓	✓
MP318 P-kaak	✓		✓		✓		✓	
MP318 S-kaak	✓	✓	✓	✓	✓	✓	✓	✓
MP318 U-kaak	✓		✓		✓		✓	

Pin-on (vervolg)

Onderwagen	Stempelpoten voor en achter							
	3,5 mt				4,7 mt			
Type giek	VA		1 PC		VA		1 PC	
Sticklengte	2,50 m (8'2")	2,90 m (9'6")	2,50 m (8'2")	2,90 m (9'6")	2,50 m (8'2")	2,90 m (9'6")	2,50 m (8'2")	2,90 m (9'6")
MP318 CC-kaak	✓		✓	✓	✓		✓	✓
MP318 D-kaak	✓		✓	✓	✓		✓	✓
MP318 P-kaak	✓		✓		✓		✓	
MP318 S-kaak	✓	✓	✓	✓	✓	✓	✓	✓
MP318 U-kaak	✓		✓		✓		✓	

(vervolgd op volgende bladzijde)

Matching – Graafmachines op wielen (vervolg)

 Match

 * Alleen over het werkbereik van de voorkant

 Geen match

M322F (vervolg)

Pin-on (vervolg)

Onderwagen	Blad achterkant				
	3,5 mt		4,7 mt		
Type giek	1 PC		VA		1 PC
Sticklengte	2,50 m (8'2")		2,50 m (8'2")	2,90 m (9'6")	2,50 m (8'2") 2,90 m (9'6")
MP318 CC-kaak			✓		✓
MP318 D-kaak			✓		✓
MP318 P-kaak			✓		✓
MP318 S-kaak	✓*		✓	✓	✓
MP318 U-kaak			✓		✓

Speciale CW-40s koppeling

Onderwagen	Voorste stempels; Achterste mes				Voorste stempels; Achterste mes			
	3,5 mt		4,7 mt		3,5 mt		4,7 mt	
Type giek	VA		1 PC		VA		1 PC	
Sticklengte	2,50 m (8'2")		2,50 m (8'2")		2,50 m (8'2")		2,50 m (8'2")	
MP318 CC-kaak			✓		✓		✓	
MP318 D-kaak	✓		✓	✓	✓	✓	✓	✓
MP318 P-kaak								
MP318 S-kaak	✓		✓	✓	✓	✓	✓	✓
MP318 U-kaak			✓		✓		✓	

Speciale CW-40s koppeling (vervolg)

Onderwagen	Stempelpoten voor en achter				Blad achterkant	
	3,5 mt		4,7 mt		4,7 mt	
Type giek	VA		1 PC		VA	1 PC
Sticklengte	2,50 m (8'2")		2,50 m (8'2")		2,50 m (8'2")	2,50 m (8'2")
MP318 CC-kaak			✓		✓	✓*
MP318 D-kaak	✓		✓	✓	✓*	✓
MP318 P-kaak						
MP318 S-kaak	✓		✓	✓	✓	✓
MP318 U-kaak			✓		✓	✓*

Speciale CW-40 koppeling

Onderwagen	Voorste stempels; Achterste mes				Voorste stempels; Achterste mes			
	3,5 mt		4,7 mt		3,5 mt		4,7 mt	
Type giek	VA		1 PC		VA		1 PC	
Sticklengte	2,50 m (8'2")		2,50 m (8'2")		2,50 m (8'2")		2,50 m (8'2")	
MP318 CC-kaak	✓		✓	✓	✓	✓	✓	✓
MP318 D-kaak	✓		✓	✓	✓	✓	✓	✓
MP318 P-kaak								
MP318 S-kaak	✓		✓	✓	✓	✓	✓	✓
MP318 U-kaak			✓		✓		✓	

(vervolgd op volgende bladzijde)

Multi-Processors technische specificaties

Matching – Graafmachines op wielen (vervolg)

Match

* Alleen over het werkbereik van de voorkant

Geen match

M322F (vervolg)

Speciale CW-40 koppeling (vervolg)

Onderwagen	Stempelpoten voor en achter				Blad achterkant	
	3,5 mt		4,7 mt		4,7 mt	
Contragewicht	VA	1 PC	VA	1 PC	VA	1 PC
Type giek	2,50 m (8'2")	2,50 m (8'2")	2,50 m (8'2")	2,50 m (8'2")	2,50 m (8'2")	2,50 m (8'2")
Sticklengte	2,50 m (8'2")	2,50 m (8'2")	2,50 m (8'2")	2,50 m (8'2")	2,50 m (8'2")	2,50 m (8'2")
MP318 CC-kaak	✓	✓	✓	✓	✓*	✓*
MP318 D-kaak	✓	✓	✓	✓	✓*	✓
MP318 P-kaak						
MP318 S-kaak	✓	✓	✓	✓	✓	✓
MP318 U-kaak		✓		✓		✓*

Meer uitgebreide informatie over Cat-producten, dealerservices en industriële oplossingen vindt u op www.cat.com

© 2019 Caterpillar

Alle rechten voorbehouden

Materialen en specificaties zijn onderhevig aan verandering zonder kennisgeving. De machines op de foto's zijn mogelijk uitgerust met bijkomende hulpstukken. Raadpleeg uw Cat-dealer voor beschikbare opties.

CAT, CATERPILLAR, LET'S DO THE WORK, hun respectievelijke logo's, 'Caterpillar Yellow', en de handelsopmaak van 'Power Edge' en Cat 'Modern Hex', evenals de bedrijfs- en productidentiteit die hierin wordt gebruikt, zijn handelsmerken van Caterpillar en mogen niet zonder toestemming worden gebruikt.

GDJQ9362-00 (01-2019)
(AME, CIS, EU, N-Am,
Z-Am, Turkije)

