

Carena modular CALG HD con amortiguación de sonido



24 – 220 kVA Range (CALG HD)



El diseño modular y compacto de la gama de grupos carenados de 24 – 220 kVA garantiza el rendimiento óptimo incluso con las condiciones más duras. Diseñadas con un sistema de módulos, cuentan con componentes intercambiables que facilitan la reparación in situ. Las puertas desmontables y los paneles de acceso proporcionan una entrada óptima para las tareas de mantenimiento y servicio.

De una duración y una robustez extremas, las carenas están diseñadas para resistir frente a la corrosión y a los daños ocasionados por el uso, y cuentan con capacidad para resistir el manejo tosco común en muchas obras.

Diseñadas gracias a la investigación y el desarrollo continuos por parte de nuestros ingenieros especialistas, todas las carenas FG Wilson son resistentes a la intemperie e incorporan silenciadores de escape montados en su interior.

Las carenas CALG HD insonorizadas disminuyen los niveles sonoros para cumplir con los niveles de la fase II de la Directiva de la Comunidad Europea 2000/14/CE que entró en vigor el 3 de enero de 2006.

Acceso excelente para revisiones y mantenimiento

- » Puertas laterales abatibles a ambos lados de la carena que pueden abrirse hasta 180°
- » Puertas laterales abatibles que pueden desmontarse a 90°
- » Paneles de acceso frontal y trasero extraíbles
- » Válvulas de drenaje de aceite lubricante y de líquido refrigerante

Construcción duradera y robusta

- » Acero galvanizado protegido con pintura en polvo
- » Cerraduras y bisagras de acero inoxidable acabado en negro
- » Fijaciones con capa de zinc/de acero inoxidable
- » Acero galvanizado opcional protegido con pintura en polvo



Transportability

- » Puntos de izado en la bancada que facilitan el manejo desde ambos lados

Seguridad

- » Visualización del cuadro de control a través de una gran ventana de visualización en la campana de la carena con cierre
- » Pulsador de parada de emergencia montado en la parte exterior de la carena bajo el cuadro de control
- » Ventilador refrigerante y alternador de carga de baterías totalmente protegidos
- » Depósito de combustible y batería únicamente accesibles por medio de puertas con cerradura
- » Sistema silencioso de escape completamente carenado para garantizar la seguridad del operador

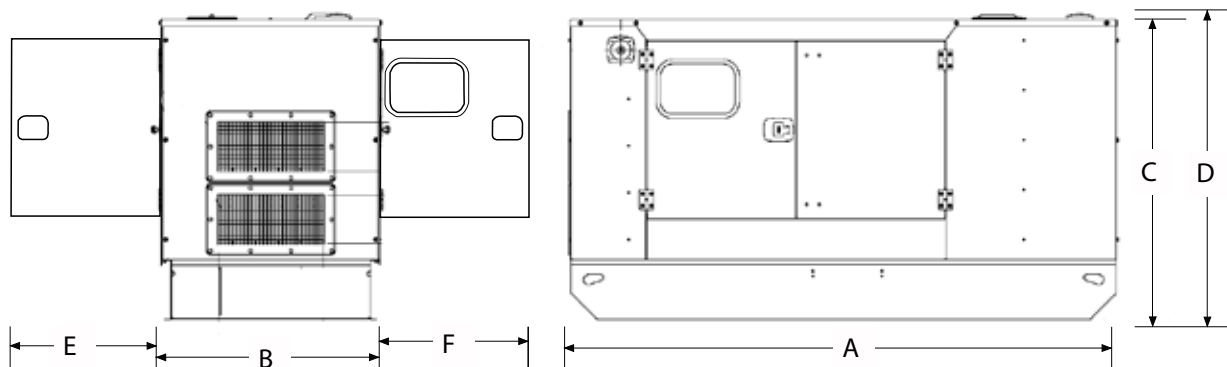
Niveles de presión sonora (dBA)

Godelo de grupo electrógeno		50 Hz						60 Hz					
		15 m (50 ft)		7 m (23 ft)		1 m (3 ft)		15 m (50 ft)		7 m (23 ft)		1 m (3 ft)	
		75% de carga	100% de carga	75% de carga	100% de carga	75% de carga	100% de carga	75% de carga	100% de carga	75% de carga	100% de carga	75% de carga	100% de carga
Modelos monofásicos													
P26-3S	Potencia continua	61	63	67	69	78	80	63	64	69	70	80	82
	Emergencia	62	64	68	70	79	81	63	65	69	71	81	82
P26-6S	Potencia continua	61	62	67	68	78	79	-	-	-	-	-	-
	Emergencia	61	63	67	69	78	80	-	-	-	-	-	-
P40-3S	Potencia continua	56	57	62	63	73	73	59	60	65	66	76	77
	Emergencia	56	58	62	64	73	74	59	61	65	67	76	78
P50-5S	Potencia continua	57	58	63	64	73	75	60	62	66	68	77	79
	Emergencia	57	59	63	65	74	75	61	63	67	69	77	80
P55-6S	Potencia continua	58	59	64	65	76	78	-	-	-	-	-	-
	Emergencia	59	60	65	66	77	78	-	-	-	-	-	-
P90-3S	Potencia continua	65	66	71	72	82	82	66	67	72	73	82	82
	Emergencia	66	66	72	72	82	83	66	67	72	73	82	83
P90-6S	Potencia continua	61	61	67	67	77	77	-	-	-	-	-	-
	Emergencia	61	61	67	67	77	77	-	-	-	-	-	-

Dimensiones y pesos

Modelo de grupo electrógeno	A: mm	B: mm	C: mm	D: mm	E*: mm	F*: mm	Peso: kg FGL	Peso: kg LS	Depósito de combustible con capacidad rellenable: l
Modelos monofásicos									
P26-3S	2081	1019	1403	-	800	1000	956	956	125
P26-6S	2081	1019	1403	-	800	1000	956	956	125
P40-3S	2291	1026	1426	-	800	1000	994	994	145
P50-5S	2291	1026	1426	-	800	1000	1102	1102	145
P55-6S	2291	1026	1426	-	800	1000	1147	1147	145
P90-3S	2761	1126	1535	-	800	1000	1433	1403	212
P90-6S	2761	1126	1535	-	800	1000	1465	1435	212

*Peso con aceite lubricante y refrigerante, sin combustible.



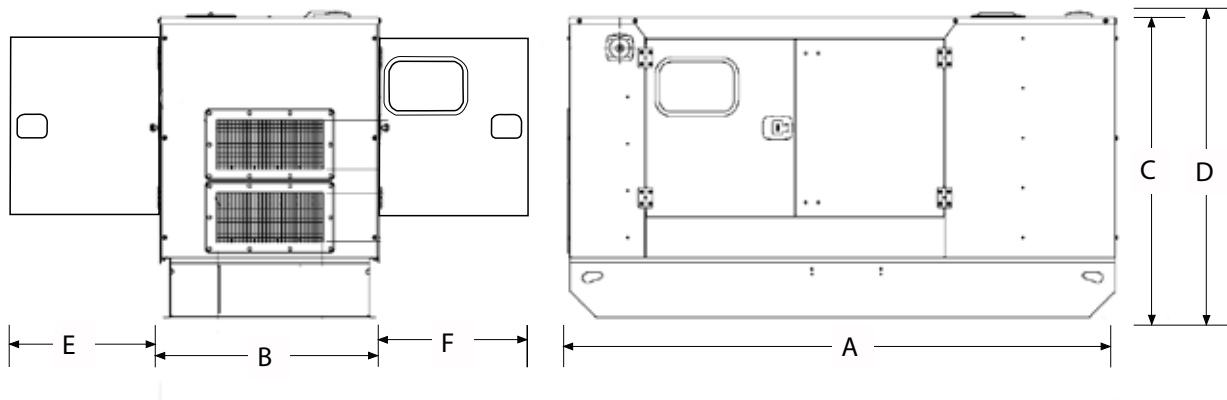
Niveles de presión sonora (dBA)

Godelo de grupo electrógeno		50 Hz						60 Hz					
		15 m (50 ft)		7 m (23 ft)		1 m (3 ft)		15 m (50 ft)		7 m (23 ft)		1 m (3 ft)	
		75% de carga	100% de carga	75% de carga	100% de carga	75% de carga	100% de carga	75% de carga	100% de carga	75% de carga	100% de carga	75% de carga	100% de carga
Modelos trifásicos													
P33-3	Potencia continua	61	63	67	69	78	80	63	64	69	70	80	82
	Emergencia	62	64	68	70	79	81	63	65	69	71	81	82
P33-6	Potencia continua	61	62	67	68	78	79	–	–	–	–	–	–
	Emergencia	61	63	67	69	78	80	–	–	–	–	–	–
P50-3	Potencia continua	56	57	62	63	73	73	59	60	65	66	76	77
	Emergencia	56	58	62	64	73	74	59	61	65	67	76	78
P55-3	Potencia continua	56	58	62	64	73	74	59	61	65	67	76	78
	Emergencia	57	58	63	64	73	75	60	62	66	68	77	79
P65-5	Potencia continua	57	59	63	65	73	75	61	63	67	69	77	80
	Emergencia	57	59	63	65	74	76	61	64	67	70	78	81
P65-6	Potencia continua	58	59	64	65	76	77	–	–	–	–	–	–
	Emergencia	58	60	64	66	76	78	–	–	–	–	–	–
P88-3	Potencia continua	59	61	65	67	77	79	61	62	67	68	78	80
	Emergencia	60	62	66	68	78	80	61	63	67	69	79	81
P88-6	Potencia continua	60	61	66	67	76	77	–	–	–	–	–	–
	Emergencia	60	61	66	67	77	77	–	–	–	–	–	–
P110-3	Potencia continua	65	66	71	72	81	82	66	67	72	73	81	81
	Emergencia	66	66	72	72	81	82	66	67	72	73	81	82
P110-6	Potencia continua	61	61	67	67	77	77	–	–	–	–	–	–
	Emergencia	61	61	67	67	77	77	–	–	–	–	–	–
P150-5	Potencia continua	60	61	66	67	76	78	61	62	67	68	79	79
	Emergencia	60	61	66	67	77	78	61	62	67	68	79	79
P165-5	Potencia continua	62	63	68	69	79	80	65	65	71	71	82	82
	Emergencia	62	63	68	69	79	80	65	65	71	71	82	82
P165-6	Potencia continua	62	62	68	68	78	79	–	–	–	–	–	–
	Emergencia	62	63	68	69	78	79	–	–	–	–	–	–
P175-2	Potencia continua	62	63	68	69	78	79	–	–	–	–	–	–
	Emergencia	63	63	69	69	79	79	–	–	–	–	–	–
P200-3	Potencia continua	66	66	72	72	83	83	69	69	75	75	84	85
	Emergencia	66	66	72	72	83	83	69	69	75	75	84	85
P200-6	Potencia continua	62	63	68	69	79	80	–	–	–	–	–	–
	Emergencia	62	63	68	69	79	80	–	–	–	–	–	–
P220-3	Potencia continua	66	66	72	72	83	83	–	–	–	–	–	–
	Emergencia	66	67	72	73	83	83	–	–	–	–	–	–

Dimensiones y pesos

Modelo de grupo electrógeno	A: mm	B: mm	C: mm	D: mm	E*: mm	F*: mm	Peso: kg FGL	Peso: kg LS	Depósito de combustible con capacidad rellenable: l
Modelos trifásicos									
P33-3	2081	1019	1403	–	880	–	956	956	125
P33-6	2081	1019	1403	–	880	–	956	956	125
P50-3	2291	1026	1426	–	800	1000	979	978	145
P55-3	2291	1026	1426	–	800	1000	984	983	145
P65-5	2291	1026	1426	–	800	1000	993	994	145
P65-6	2291	1026	1426	–	800	1000	1038	1039	145
P88-3	2291	1126	1527	–	1000	–	1149	1182	188
P88-6	2761	1126	1535	–	1000	–	1348	1366	212
P110-3	2761	1126	1535	–	1000	–	1301	1337	212
P110-6	2761	1126	1535	–	1000	–	1361	1407	212
P150-5	3515	1126	1681	–	1015	–	1667	1697	289
P165-5	3515	1126	1681	–	1015	–	1760	1975	289
P165-6	3515	1126	1681	–	1015	–	1805	1840	289
P175-2	3515	1126	1681	–	1015	–	1840	1978	289
P200-3	3515	1326	1681	–	1015	–	2058	2084	384
P200-6	3515	1326	1681	–	1015	–	2103	2113	384
P220-3	3515	1326	1681	–	1015	–	2043	2124	384

*Peso con aceite lubricante y refrigerante, sin combustible.



FG Wilson fabrica este producto en los siguientes países:

Irlanda del Norte • Brasil • China • India

Con sus oficinas principales en Irlanda del Norte, FG Wilson opera a través de una red de distribuidores globales.

Para comunicarse con la oficina de ventas locales, por favor visite el sitio web de FG Wilson en www.FGWilson.com.

FG Wilson es una denominación comercial de Caterpillar (NI) Limited.

En línea con nuestra política de desarrollo continuo de productos, nos reservamos el derecho de cambiar especificaciones sin previo aviso.

24-220kVA-HD-Enclosure/1221/ES