



Cat[®] poliep- grijpers

Modellen GSH, GSM en GSV

Technische specificaties

Niet alle uitrustingsstukken zijn in alle regio's leverbaar. Raadpleeg uw Cat[®] dealer voor specifieke configuraties die in uw regio verkrijgbaar zijn.

Inhoudsopgave

Specificaties	2
Afmetingen	4
Hydraulische specificaties	10
Compatibiliteit met machines	14
Optionele cilinderbescherming	24

Technische specificaties van poliepgrijper

Specificaties

Model (benaming)	Hulstype	Aantal tanden	Onderdeel- nummer	Capaciteit		Maximaal hefvermogen		Aanbevolen gewicht van drager voor graafmachine		Aanbevolen gewicht van drager voor materiaaloverslag		Bedrijfgewicht	
				L	yd ³	kg	lb	Min. ton	Max. ton	Min. ton	Max. ton	kg	lb
GSH420	Semi-open	4	490-6896	500	0.65	8000	17,637	14	21	20	30	1142	2,518
	Semi-open	4	490-6897	600	0.75	8000	17,637	14	21	20	30	1167	2,573
	Semi-open	4	490-6898	750	1.00	8000	17,637	14	21	20	30	1201	2,648
GSH425	Semi-open	4	466-8410	750	1.00	10.000	22,046	20	30	25	40	1570	3,461
	Semi-open	4	466-8411	950	1.25	10.000	22,046	20	30	25	40	1608	3,545
	Semi-open	4	466-8412	1.150	1.50	10.000	22,046	20	30	25	40	1663	3,666
GSH440	Semi-open	4	456-2267	1.150	1.50	10.000	22,046	25	35	40	55	2111	4,654
	Semi-open	4	469-1368	1.550	2.00	10.000	22,046	25	35	40	55	2207	4,866
GSH455	Semi-open	4	549-3476	1.000	1.50	15.000	33,069	22	50	35	60	2570	5,666
	Semi-open	4	549-3477	1.500	2.00	15.000	33,069	22	50	35	60	2614	5,763
	Semi-open	4	549-3478	2.000	2.50	15.000	33,069	22	50	35	60	2672	5,891
GSH520	Semi-open	5	490-6900	500	0.65	8000	17,637	14	21	20	30	1362	3,003
	Gesloten	5	490-6904	500	0.65	8000	17,637	14	21	20	30	1493	3,292
	Semi-open	5	490-6901	600	0.75	8000	17,637	14	21	20	30	1394	3,073
	Gesloten	5	490-6905	600	0.75	8000	17,637	14	21	20	30	1539	3,393
	Semi-open	5	490-6902	750	1.00	8000	17,637	14	21	20	30	1436	3,166
	Gesloten	5	490-6906	750	1.00	8000	17,637	14	21	20	30	1601	3,530
GSH525	Semi-open	5	466-8408	750	1.00	10.000	22,046	20	30	25	40	1872	4,127
	Gesloten	5	473-7062	750	1.00	10.000	22,046	20	30	25	40	2064	4,550
	Semi-open	5	462-3810	950	1.25	10.000	22,046	20	30	25	40	1920	4,233
	Gesloten	5	473-7063	950	1.25	10.000	22,046	20	30	25	40	2142	4,722
	Semi-open	5	466-8409	1.150	1.50	10.000	22,046	20	30	25	40	1988	4,383
	Gesloten	5	473-7064	1.150	1.50	10.000	22,046	20	30	25	40	2230	4,916
GSH555	Semi-open	5	549-3479	1.000	1.50	15,000	33,069	22	50	35	60	3100	6,834
	Semi-open	5	549-3480	1.500	2.00	15.000	33,069	22	50	35	60	3154	6,953
GSM50	Open	5	319-2054	1.250	1.63	20.000	44,092	30	45	40	65	3199	7,053
	Semi-open	5	333-3159	1.250	1.63	20.000	44,092	30	45	40	65	3318	7,315
	Gesloten	5	319-2055	1.250	1.63	20.000	44,092	30	45	40	65	3614	7,968
	Open	5	319-2056	1.500	2.00	20.000	44,092	30	45	40	65	3286	7,244
	Semi-open	5	333-3160	1.500	2.00	20.000	44,092	30	45	40	65	3425	7,551
	Gesloten	5	319-2057	1.500	2.00	20.000	44,092	30	45	40	65	3751	8,270
	Open	5	319-2058	2.000	2.50	20.000	44,092	30	45	40	65	3380	7,452
	Semi-open	5	319-2059	2.000	2.50	20.000	44,092	30	45	40	65	3570	7,871
	Gesloten	5	319-2060	2.000	2.50	20.000	44,092	30	45	40	65	3979	8,772

(vervolg op volgende pagina)

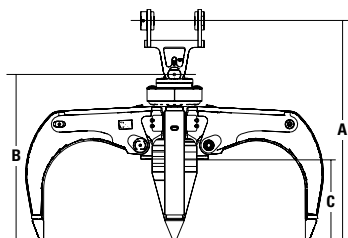
Technische specificaties van poliepgrijper

Specificaties (vervolg)

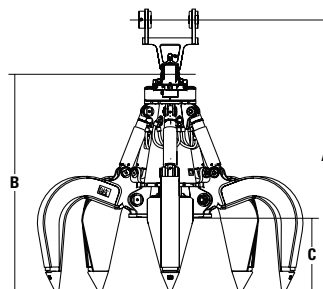
Model (benaming)	Hulstype	Aantal tanden	Onderdeel- nummer	Capaciteit		Maximaal hefvermogen		Aanbevolen gewicht van drager voor graafmachine		Aanbevolen gewicht van drager voor materiaaloverslag		Bedrijfgewicht	
				L	yd ³	kg	lb	Min. ton	Max. ton	Min. ton	Max. ton	kg	lb
GSM60	Open	5	333-3169	3.750	4.90	20.000	44,092	40	65	65	90	5060	11,155
	Semi-open	5	333-3170	3.750	4.90	20.000	44,092	40	65	65	90	5420	11,949
GSV420	Semi-open	4	604-2389	400	0.50	8000	17,637	14	21	20	30	1055	2,326
	Semi-open	4	604-2397	500	0.65	8000	17,637	14	21	20	30	1082	2,385
	Semi-open	4	604-2399	600	0.75	8000	17,637	14	21	20	30	1107	2,441
	Semi-open	4	604-2400	750	1.00	8000	17,637	14	21	20	30	1143	2,520
	Semi-open	4	604-2401	1.250	1.63	8000	17,637	14	21	20	30	1242	2,738
GSV425	Semi-open	4	603-0133	600	0.75	10.000	22,046	20	30	25	40	1494	3,294
	Semi-open	4	603-0568	750	1.00	10.000	22,046	20	30	25	40	1518	3,347
	Semi-open	4	602-9466	950	1.25	10.000	22,046	20	30	25	40	1579	3,481
	Semi-open	4	602-9468	1.150	1.50	10.000	22,046	20	30	25	40	1622	3,576
	Semi-open	4	602-9469	1.550	2.00	10.000	22,046	20	30	25	40	1703	3,754
GSV520	Semi-open	5	519-1253	400	0.50	8000	17,637	14	21	20	30	1214	2,676
	Gesloten	5	490-1054	400	0.50	8000	17,637	14	21	20	30	1341	2,956
	Semi-open	5	490-1051	500	0.65	8000	17,637	14	21	20	30	1247	2,749
	Gesloten	5	490-1055	500	0.65	8000	17,637	14	21	20	30	1386	3,056
	Semi-open	5	490-1052	600	0.75	8000	17,637	14	21	20	30	1279	2,820
	Gesloten	5	490-1056	600	0.75	8000	17,637	14	21	20	30	1430	3,153
	Semi-open	5	490-1053	750	1.00	8000	17,637	14	21	20	30	1322	2,915
	Gesloten	5	490-1057	750	1.00	8000	17,637	14	21	20	30	1495	3,296
GSV525	Semi-open	5	528-3846	600	0.75	10.000	22,046	20	30	25	40	1741	3,838
	Gesloten	5	528-3847	600	0.75	10.000	22,046	20	30	25	40	1940	4,277
	Semi-open	5	467-0352	750	1.00	10.000	22,046	20	30	25	40	1790	3,946
	Gesloten	5	473-7065	750	1.00	10.000	22,046	20	30	25	40	2008	4,427
	Semi-open	5	467-0353	950	1.25	10.000	22,046	20	30	25	40	1847	4,072
	Gesloten	5	473-7067	950	1.25	10.000	22,046	20	30	25	40	2086	4,599
	Semi-open	5	458-0776	1.150	1.50	10.000	22,046	20	30	25	40	1901	4,191
	Gesloten	5	473-7068	1.150	1.50	10.000	22,046	20	30	25	40	2159	4,760

Technische specificaties van poliepgrijper

Afmetingen



Grijper met 4 tanden



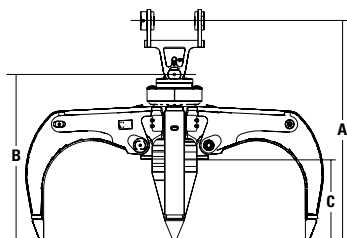
Grijper met 5 tanden

Model (benaming)	Hulstype	Aantal tanden	Onderdeel- nummer	(A) Hoogte, hartlijn van pen tot bodem, open		(B) Hoogte, tanden open		(C) Grondspeling, tanden open	
				mm	in	mm	in	mm	in
GSH420	Semi-open	4	490-6896	1793	70.59	1293	50.91	566	22.28
	Semi-open	4	490-6897	1833	72.17	1333	52.48	607	23.90
	Semi-open	4	490-6898	1884	74.17	1384	54.49	658	25.91
GSH425	Semi-open	4	466-8410	1980	77.95	1450	57.09	655	25.79
	Semi-open	4	466-8411	2040	80.31	1510	59.45	715	28.15
	Semi-open	4	466-8412	2100	82.68	1570	61.81	770	30.31
GSH440	Semi-open	4	456-2267	2144	84.41	1614	63.54	728	28.66
	Semi-open	4	469-1368	2245	88.39	1715	67.52	829	32.64
GSH455	Semi-open	4	549-3476	2.4487	96.41	1839	72.40	910	35.83
	Semi-open	4	549-3477	2.4957	98.26	1886	74.25	956	37.64
	Semi-open	4	549-3478	2.5417	100.07	1932	76.06	1004	39.53
GSH520	Semi-open	5	490-6900	1793	70.59	1293	50.91	566	22.28
	Gesloten	5	490-6904	1793	70.59	1293	50.91	566	22.28
	Semi-open	5	490-6901	1833	72.17	1333	52.48	607	23.90
	Gesloten	5	490-6905	1833	72.17	1333	52.48	607	23.90
	Semi-open	5	490-6902	1884	74.17	1384	54.49	658	25.91
	Gesloten	5	490-6906	1884	74.17	1384	54.49	658	25.91
GSH525	Semi-open	5	466-8408	1980	77.95	1450	57.09	655	25.79
	Gesloten	5	473-7062	1980	77.95	1450	57.09	655	25.79
	Semi-open	5	462-3810	2040	80.31	1510	59.45	715	28.15
	Gesloten	5	473-7063	2040	80.31	1510	59.45	715	28.15
	Semi-open	5	466-8409	2100	82.68	1570	61.81	770	30.31
	Gesloten	5	473-7064	2100	82.68	1570	61.81	770	30.31
GSH555	Semi-open	5	549-3479	2.4487	96.41	1839	72.40	910	35.83
	Semi-open	5	549-3480	2.4957	98.26	1886	74.25	958	37.72
GSM50	Open	5	319-2054	3150	124.02	2300	90.55	640	25.20
	Semi-open	5	333-3159	3150	124.02	2300	90.55	640	25.20
	Gesloten	5	319-2055	3150	124.02	2300	90.55	640	25.20
	Open	5	319-2056	3180	125.20	2330	91.73	700	27.56
	Semi-open	5	333-3160	3180	125.20	2330	91.73	700	27.56
	Gesloten	5	319-2057	3180	125.20	2330	91.73	700	27.56
	Open	5	319-2058	3235	127.36	2385	93.90	730	28.74
	Semi-open	5	319-2059	3235	127.36	2385	93.90	730	28.74
Gesloten	5	319-2060	3235	127.36	2385	93.90	730	28.74	

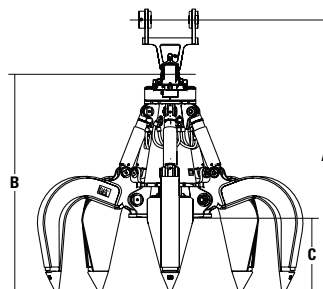
(vervolg op volgende pagina)

Technische specificaties van poliepgrijper

Afmetingen (vervolg)



Grijper met 4 tanden



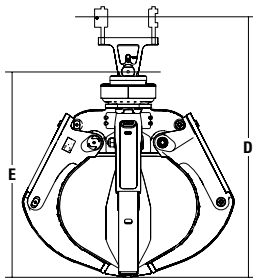
Grijper met 5 tanden

Model (benaming)	Hulstype	Aantal tanden	Onderdeel- nummer	(A) Hoogte, hartlijn van pen tot bodem, open		(B) Hoogte, tanden open		(C) Grondspeling, tanden open	
				mm	in	mm	in	mm	in
GSM60	Open	5	333-3169	3625	142.72	2725	107.28	845	33.27
	Semi-open	5	333-3170	3625	142.72	2725	107.28	845	33.27
GSV420	Semi-open	4	604-2389	2324	91.5	1824	71.81	528	20.79
	Semi-open	4	604-2397	2359	92.87	1859	73.19	562	22.13
	Semi-open	4	604-2399	2391	94.13	1891	74.45	594	23.39
	Semi-open	4	604-2400	2434	95.83	1934	76.14	637	25.08
	Semi-open	4	604-2401	2567	101.06	2067	81.38	770	30.31
GSV425	Semi-open	4	603-0133	1985	78.15	1985	78.15	597	23.5
	Semi-open	4	603-0568	2029	79.88	2029	79.88	641	25.24
	Semi-open	4	602-9466	2078	81.81	2078	81.81	690	27.17
	Semi-open	4	602-9468	2125	83.66	2125	83.66	736	28.98
	Semi-open	4	602-9469	2209	86.97	2209	86.97	821	32.32
GSV520	Semi-open	5	519-1253	2324	91.50	1824	71.81	528	20.79
	Gesloten	5	490-1054	2324	91.50	1824	71.81	528	20.79
	Semi-open	5	490-1051	2359	92.87	1859	73.19	562	22.13
	Gesloten	5	490-1055	2359	92.87	1859	73.19	562	22.13
	Semi-open	5	490-1052	2391	94.13	1891	74.45	594	23.39
	Gesloten	5	490-1056	2391	94.13	1891	74.45	594	23.39
	Semi-open	5	490-1053	2434	95.83	1934	76.14	637	25.08
	Gesloten	5	490-1057	2434	95.83	1934	76.14	637	25.08
GSV525	Semi-open	5	528-3846	2515	99.02	1985	78.15	597	23.50
	Gesloten	5	528-3847	2515	99.02	1985	78.15	597	23.50
	Semi-open	5	467-0352	2559	100.75	2029	79.88	641	25.24
	Gesloten	5	473-7065	2559	100.75	2029	79.88	641	25.24
	Semi-open	5	467-0353	2608	102.68	2078	81.81	690	27.17
	Gesloten	5	473-7067	2608	102.68	2078	81.81	690	27.17
	Semi-open	5	458-0776	2655	104.53	2125	83.66	736	28.98
	Gesloten	5	473-7068	2655	104.53	2125	83.66	736	28.98

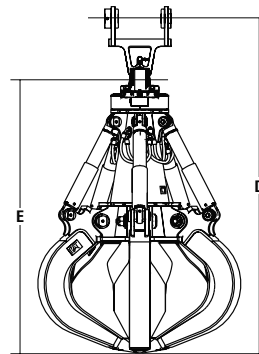
(vervolg op volgende pagina)

Technische specificaties van poliepgrijper

Afmetingen (vervolg)



Grijper met 4 tanden



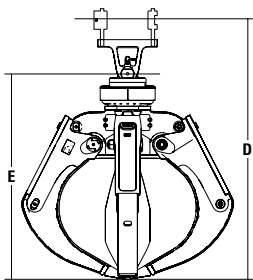
Grijper met 5 tanden

Model (benaming)	Hulstype	Aantal tanden	Onderdeel- nummer	(D) Hoogte, hartlijn van pen tot bodem, gesloten		(E) Hoogte, tanden gesloten	
				mm	in	mm	in
GSH420	Semi-open	4	490-6896	2070	81.50	1570	61.81
	Semi-open	4	490-6897	2151	84.69	1651	65.00
	Semi-open	4	490-6898	2252	88.66	1752	68.98
GSH425	Semi-open	4	466-8410	2265	89.17	1735	68.31
	Semi-open	4	466-8411	2385	93.90	1855	73.03
	Semi-open	4	466-8412	2500	98.43	1970	77.56
GSH440	Semi-open	4	456-2267	2478	97.56	1948	76.69
	Semi-open	4	469-1368	2679	105.47	2149	84.61
GSH455	Semi-open	4	549-3476	27.9570	110.07	2186	86.06
	Semi-open	4	549-3477	28.7870	113.33	2269	89.33
	Semi-open	4	549-3478	29.5970	116.52	2350	92.52
GSH520-750	Semi-open	5	490-6900	2070	81.50	1570	61.81
	Gesloten	5	490-6904	2070	81.50	1570	61.81
	Semi-open	5	490-6901	2151	84.69	1651	65.00
	Gesloten	5	490-6905	2151	84.69	1651	65.00
	Semi-open	5	490-6902	2252	88.66	1752	68.98
	Gesloten	5	490-6906	2252	88.66	1752	68.98
GSH525	Semi-open	5	466-8408	2265	89.17	1735	68.31
	Gesloten	5	473-7062	2265	89.17	1735	68.31
	Semi-open	5	462-3810	2385	93.90	1855	73.03
	Gesloten	5	473-7063	2385	93.90	1855	73.03
	Semi-open	5	466-8409	2500	98.43	1970	77.56
	Gesloten	5	473-7064	2500	98.43	1970	77.56
GSH555	Semi-open	5	549-3479	27.9670	110.11	2187	86.10
	Semi-open	5	549-3480	28.7970	113.37	2270	89.37

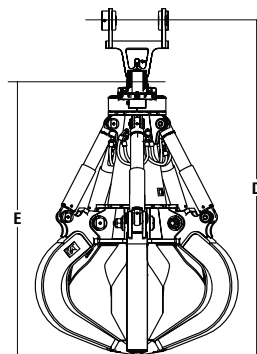
(vervolg op volgende pagina)

Technische specificaties van poliepgrijper

Afmetingen (vervolg)



Grijper met 4 tanden



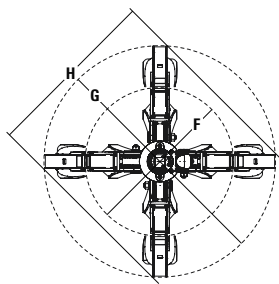
Grijper met 5 tanden

Model (benaming)	Hulstype	Aantal tanden	Onderdeel- nummer	(D) Hoogte, hartlijn van pen tot bodem, gesloten		(E) Hoogte, tanden gesloten	
				mm	in	mm	in
GSM60	Open	5	333-3169	4350	171.26	3450	135.83
	Semi-open	5	333-3170	4350	171.26	3450	135.83
GSV420-750	Semi-open	4	604-2389	2467	97.13	1967	77.44
	Semi-open	4	604-2397	2536	99.84	2036	80.16
	Semi-open	4	604-2399	2601	102.40	2101	82.72
	Semi-open	4	604-2400	2686	105.75	2186	86.06
	Semi-open	4	604-2401	2955	116.34	2455	96.65
GSV425	Semi-open	4	603-0133	2660	83.86	2130	83.86
	Semi-open	4	603-0568	2756	87.64	2226	87.64
	Semi-open	4	602-9466	2854	91.50	2324	91.50
	Semi-open	4	602-9468	2946	95.12	2416	95.12
	Semi-open	4	602-9469	3104	101.34	2574	101.34
GSV520-600	Semi-open	5	519-1253	2467	97.13	1967	77.44
	Gesloten	5	490-1054	2467	97.13	1967	77.44
	Semi-open	5	490-1051	2536	99.84	2036	80.16
	Gesloten	5	490-1055	2536	99.84	2036	80.16
	Semi-open	5	490-1052	2601	102.40	2101	82.72
	Gesloten	5	490-1056	2601	102.40	2101	82.72
	Semi-open	5	490-1053	2686	105.75	2186	86.06
	Gesloten	5	490-1057	2686	105.75	2186	86.06
GSV525	Semi-open	5	528-3846	2660	104.72	2130	83.86
	Gesloten	5	528-3847	2660	104.72	2130	83.86
	Semi-open	5	467-0352	2756	108.50	2226	87.64
	Gesloten	5	473-7065	2756	108.50	2226	87.64
	Semi-open	5	467-0353	2854	112.36	2324	91.50
	Gesloten	5	473-7067	2854	112.36	2324	91.50
	Semi-open	5	458-0776	2946	115.98	2416	95.12
	Gesloten	5	473-7068	2946	115.98	2416	95.12

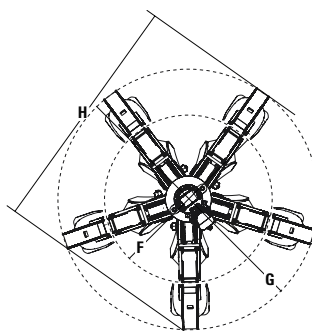
(vervolg op volgende pagina)

Technische specificaties van poliepgrijper

Afmetingen (vervolg)



Grijper met 4 tanden



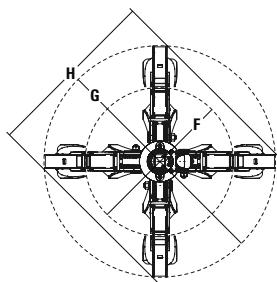
Grijper met 5 tanden

Model (benaming)	Hulstype	Aantal tanden	Onderdeel- nummer	(F) Diameter, tanden gesloten		(G) Diameter, tanden open		Totale breedte		Pendiameter		Diameter van bevestigingskop	
				mm	in	mm	in	mm	in	mm	in	mm	in
GSH420	Semi-open	4	490-6896	1623	63.90	2160	85.04	1648	64.88	70	2.76	114	4.49
	Semi-open	4	490-6897	1623	63.90	2300	90.55	1746	68.74	70	2.76	114	4.49
	Semi-open	4	490-6898	1628	64.09	2476	97.48	1871	73.66	70	2.76	114	4.49
GSH425	Semi-open	4	466-8410	1860	73.23	2415	95.08	1825	71.85	80	3.15	150	5.91
	Semi-open	4	466-8411	1860	73.23	2610	102.76	1965	77.36	80	3.15	150	5.91
	Semi-open	4	466-8412	1860	73.23	2820	111.02	2110	83.07	80	3.15	150	5.91
GSH440	Semi-open	4	456-2267	1992	78.43	2755	108.46	2086	82.13	80	3.15	150	5.91
	Semi-open	4	469-1368	2002	78.82	3092	121.73	2325	91.54	80	3.15	150	5.91
GSH455	Semi-open	4	549-3476	2114	83.23	2934	115.51	2226	87.64	90	3.54	200	7.87
	Semi-open	4	549-3477	2123	83.58	3062	120.55	2312	91.02	90	3.54	200	7.87
	Semi-open	4	549-3478	2169	85.39	3209	126.34	2416	95.12	90	3.54	200	7.87
GSH520	Semi-open	5	490-6900	1623	63.90	2160	85.04	2004	78.90	70	2.76	114	4.49
	Gesloten	5	490-6904	1623	63.90	2160	85.04	2004	78.90	70	2.76	114	4.49
	Semi-open	5	490-6901	1623	63.90	2300	90.55	2130	83.86	70	2.76	114	4.49
	Gesloten	5	490-6905	1623	63.90	2300	90.55	2130	83.86	70	2.76	114	4.49
	Semi-open	5	490-6902	1628	64.09	2476	97.48	2290	90.16	70	2.76	114	4.49
	Gesloten	5	490-6906	1628	64.09	2476	97.48	2297	90.43	70	2.76	114	4.49
GSH525	Semi-open	5	466-8408	1860	73.23	2415	95.08	2230	87.80	80	3.15	150	5.91
	Gesloten	5	473-7062	1860	73.23	2415	95.08	2230	87.80	80	3.15	150	5.91
	Semi-open	5	462-3810	1860	73.23	2610	102.76	2410	94.88	80	3.15	150	5.91
	Gesloten	5	473-7063	1860	73.23	2610	102.76	2410	94.88	80	3.15	150	5.91
	Semi-open	5	466-8409	1860	73.23	2820	111.02	2595	102.17	80	3.15	150	5.91
	Gesloten	5	473-7064	1860	73.23	2820	111.02	2595	102.17	80	3.15	150	5.91
GSH555	Semi-open	5	549-3479	2120	83.46	2941	115.79	2717	106.97	90	3.54	200	7.87
	Semi-open	5	549-3480	2126	83.70	3060	120.47	2826	111.26	90	3.54	200	7.87
GSM50	Open	5	319-2054	2000	78.74	3200	125.98	2950	116.14	90	3.54	200	7.87
	Semi-open	5	333-3159	2000	78.74	3200	125.98	2950	116.14	90	3.54	200	7.87
	Gesloten	5	319-2055	2000	78.74	3200	125.98	2950	116.14	90	3.54	200	7.87
	Open	5	319-2056	2110	83.07	3400	133.86	3130	123.23	90	3.54	200	7.87
	Semi-open	5	333-3160	2110	83.07	3400	133.86	3130	123.23	90	3.54	200	7.87
	Gesloten	5	319-2057	2110	83.07	3400	133.86	3130	123.23	90	3.54	200	7.87
	Open	5	319-2058	2230	87.80	3320	130.71	3384	133.23	90	3.54	200	7.87
	Semi-open	5	319-2059	2230	87.80	3320	130.71	3384	133.23	90	3.54	200	7.87
	Gesloten	5	319-2060	2230	87.80	3320	130.71	3384	133.23	90	3.54	200	7.87

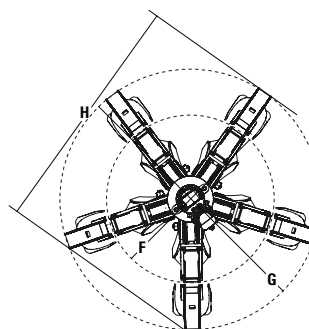
(vervolg op volgende pagina)

Technische specificaties van poliepgrijper

Afmetingen (vervolg)



Grijper met 4 tanden



Grijper met 5 tanden

Model (benaming)	Hulstype	Aantal tanden	Onderdeel- nummer	(F) Diameter, tanden gesloten		(G) Diameter, tanden open		Totale breedte		Pendiameter		Diameter van bevestigingskop	
				mm	in	mm	in	mm	in	mm	in	mm	in
GSM60	Open	5	333-3169	2825	111.22	4270	168.11	3930	154.72	90	3.54	200	7.87
	Semi-open	5	333-3170	2825	111.22	4270	168.11	3930	154.72	90	3.54	200	7.87
GSV420	Semi-open	4	604-2389	1483	58.39	2016	79.37	1547	60.91	70	2.76	114	4.49
	Semi-open	4	604-2397	1540	60.63	2140	84.25	1635	64.37	70	2.76	114	4.49
	Semi-open	4	604-2399	1597	62.87	2255	88.78	1716	67.56	70	2.76	114	4.49
	Semi-open	4	604-2400	1673	65.87	2412	94.96	1827	71.93	70	2.76	114	4.49
	Semi-open	4	604-2401	1825	71.85	2867	112.87	2146	84.49	70	2.76	114	4.49
	Semi-open	4	603-0133	1620	63.78	2254	88.74	1710	67.32	80	3.15	150	5.91
GSV425	Semi-open	4	603-0568	1668	65.67	2411	94.92	1821	71.69	80	3.15	150	5.91
	Semi-open	4	602-9466	1734	68.27	2582	101.65	1942	76.46	80	3.15	150	5.91
	Semi-open	4	602-9468	1790	70.47	2742	107.95	2055	80.91	80	3.15	150	5.91
	Semi-open	4	602-9469	1876	73.86	3011	118.54	2251	88.62	80	3.15	150	5.91
	Semi-open	5	519-1253	1483	58.39	2016	79.37	1874	73.78	70	2.76	114	4.49
GSV520	Gesloten	5	490-1054	1483	58.39	2016	79.37	1890	74.41	70	2.76	114	4.49
	Semi-open	5	490-1051	1540	60.63	2140	84.25	1986	78.19	70	2.76	114	4.49
	Gesloten	5	490-1055	1540	60.63	2140	84.25	2010	79.13	70	2.76	114	4.49
	Semi-open	5	490-1052	1597	62.87	2255	88.78	2091	82.32	70	2.76	114	4.49
	Gesloten	5	490-1056	1597	62.87	2255	88.78	2120	83.46	70	2.76	114	4.49
	Semi-open	5	490-1053	1673	65.87	2412	94.96	2232	87.87	70	2.76	114	4.49
	Gesloten	5	490-1057	1673	65.87	2412	94.96	2269	89.33	70	2.76	114	4.49
	Semi-open	5	528-3846	1620	63.78	2254	88.74	2082	81.97	80	3.15	150	5.91
	Gesloten	5	528-3847	1620	63.78	2254	88.74	2082	81.97	80	3.15	150	5.91
GSV525	Semi-open	5	467-0352	1668	65.67	2411	94.92	2226	87.64	80	3.15	150	5.91
	Gesloten	5	473-7065	1668	65.67	2411	94.92	2226	87.64	80	3.15	150	5.91
	Semi-open	5	467-0353	1734	68.27	2582	101.65	2381	93.74	80	3.15	150	5.91
	Gesloten	5	473-7067	1734	68.27	2582	101.65	2381	93.74	80	3.15	150	5.91
	Semi-open	5	458-0776	1790	70.47	2742	107.95	2526	99.45	80	3.15	150	5.91
	Gesloten	5	473-7068	1790	70.47	2742	107.95	2526	99.45	80	3.15	150	5.91

Technische specificaties van poliepgrijper

Hydraulische specificaties

Model (benaming)	Hulstype	Aantal tanden	Onderdeel- nummer	Hydraulisch openen/sluiten							
				Maximale bedrijfsdruk, open/dicht		Aanbevolen sluitdruk		Aanbevolen opendruk		Aanbevolen flow openen/sluiten	
				bar	psi	bar	psi	bar	psi	L/min	gpm
GSH420	Semi-open	4	490-6896	350	5,076	350	5,076	225	3,263	80	21
	Semi-open	4	490-6897	350	5,076	350	5,076	225	3,263	80	21
	Semi-open	4	490-6898	350	5,076	350	5,076	225	3,263	80	21
GSH425	Semi-open	4	466-8410	350	5,076	350	5,076	225	3,263	150	40
	Semi-open	4	466-8411	350	5,076	350	5,076	225	3,263	150	40
	Semi-open	4	466-8412	350	5,076	350	5,076	225	3,263	150	40
GSH440	Semi-open	4	456-2267	350	5,076	350	5,076	225	3,263	200	53
	Semi-open	4	469-1368	350	5,076	350	5,076	225	3,263	200	53
GSH455	Semi-open	4	549-3476	350	5,076	350	5,076	225	3,263	200	53
	Semi-open	4	549-3477	350	5,076	350	5,076	225	3,263	200	53
	Semi-open	4	549-3478	350	5,076	350	5,076	225	3,263	200	53
GSH520	Semi-open	5	490-6900	350	5,076	350	5,076	225	3,263	100	26
	Gesloten	5	490-6904	350	5,076	350	5,076	225	3,263	100	26
	Semi-open	5	490-6901	350	5,076	350	5,076	225	3,263	100	26
	Gesloten	5	490-6905	350	5,076	350	5,076	225	3,263	100	26
	Semi-open	5	490-6902	350	5,076	350	5,076	225	3,263	100	26
	Gesloten	5	490-6906	350	5,076	350	5,076	225	3,263	100	26
GSH525	Semi-open	5	466-8408	350	5,076	350	5,076	225	3,263	150	40
	Gesloten	5	473-7062	350	5,076	350	5,076	225	3,263	150	40
	Semi-open	5	462-3810	350	5,076	350	5,076	225	3,263	150	40
	Gesloten	5	473-7063	350	5,076	350	5,076	225	3,263	150	40
	Semi-open	5	466-8409	350	5,076	350	5,076	225	3,263	150	40
	Gesloten	5	473-7064	350	5,076	350	5,076	225	3,263	150	40
GSH555	Semi-open	5	549-3479	350	5,076	350	5,076	225	3,263	200	53
	Semi-open	5	549-3480	350	5,076	350	5,076	225	3,263	200	53
GSM50	Open	5	319-2054	300	4,351	300	4,351	300	4,351	180-240	48-63
	Semi-open	5	333-3159	300	4,351	300	4,351	300	4,351	180-240	48-63
	Gesloten	5	319-2055	300	4,351	300	4,351	300	4,351	180-240	48-63
	Open	5	319-2056	300	4,351	300	4,351	300	4,351	180-240	48-63
	Semi-open	5	333-3160	300	4,351	300	4,351	300	4,351	180-240	48-63
	Gesloten	5	319-2057	300	4,351	300	4,351	300	4,351	180-240	48-63
	Open	5	319-2058	300	4,351	300	4,351	300	4,351	180-240	48-63
	Semi-open	5	319-2059	300	4,351	300	4,351	300	4,351	180-240	48-63
	Gesloten	5	319-2060	300	4,351	300	4,351	300	4,351	180-240	48-63

(vervolg op volgende pagina)

Specificaties (vervolg)

Model (benaming)	Hulstype	Aantal tanden	Onderdeel- nummer	Hydraulisch openen/sluiten							
				Maximale bedrijfsdruk, open/dicht		Aanbevolen sluitdruk		Aanbevolen opendruk		Aanbevolen flow openen/sluiten	
				bar	psi	bar	psi	bar	psi	L/min	gpm
GSM60	Open	5	333-3169	300	4,351	300	4,351	300	4,351	240-300	63-79
	Semi-open	5	333-3170	300	4,351	300	4,351	300	4,351	240-300	63-79
GSV420	Semi-open	4	604-2389	350	5,076	350	5,076	225	3,263	115	30
	Semi-open	4	604-2397	350	5,076	350	5,076	225	3,263	115	30
	Semi-open	4	604-2399	350	5,076	350	5,076	225	3,263	115	30
	Semi-open	4	604-2400	350	5,076	350	5,076	225	3,263	115	30
	Semi-open	4	604-2401	350	5,076	350	5,076	225	3,263	115	30
GSV425	Semi-open	4	603-0133	350	5,076	350	5,076	225	3,263	170	45
	Semi-open	4	603-0568	350	5,076	350	5,076	225	3,263	170	45
	Semi-open	4	602-9466	350	5,076	350	5,076	225	3,263	170	45
	Semi-open	4	602-9468	350	5,076	350	5,076	225	3,263	170	45
	Semi-open	4	602-9469	350	5,076	350	5,076	225	3,263	170	45
GSV520	Semi-open	5	519-1253	350	5,076	350	5,076	225	3,263	115	30
	Gesloten	5	490-1054	350	5,076	350	5,076	225	3,263	115	30
	Semi-open	5	490-1051	350	5,076	350	5,076	225	3,263	115	30
	Gesloten	5	490-1055	350	5,076	350	5,076	225	3,263	115	30
	Semi-open	5	490-1052	350	5,076	350	5,076	225	3,263	115	30
	Gesloten	5	490-1056	350	5,076	350	5,076	225	3,263	115	30
	Semi-open	5	490-1053	350	5,076	350	5,076	225	3,263	115	30
	Gesloten	5	490-1057	350	5,076	350	5,076	225	3,263	115	30
GSV525	Semi-open	5	528-3846	350	5,076	350	5,076	225	3,263	170	45
	Gesloten	5	528-3847	350	5,076	350	5,076	225	3,263	170	45
	Semi-open	5	467-0352	350	5,076	350	5,076	225	3,263	170	45
	Gesloten	5	473-7065	350	5,076	350	5,076	225	3,263	170	45
	Semi-open	5	467-0353	350	5,076	350	5,076	225	3,263	170	45
	Gesloten	5	473-7067	350	5,076	350	5,076	225	3,263	170	45
	Semi-open	5	458-0776	350	5,076	350	5,076	225	3,263	170	45
	Gesloten	5	473-7068	350	5,076	350	5,076	225	3,263	170	45

(vervolg op volgende pagina)

Technische specificaties van poliepgrijper

Specificaties (vervolg)

Model (benaming)	Hulstype	Aantal tanden	Onderdeel- nummer	Hydraulisch draaien					
				Maximale druk		Aanbevolen bedrijfsdruk, draaien		Aanbevolen flow voor draaien	
				bar	psi	bar	psi	L/min	gpm
GSH420	Semi-open	4	490-6896	220	3,191	140	2,031	20	5
	Semi-open	4	490-6897	220	3,191	140	2,031	20	5
	Semi-open	4	490-6898	220	3,191	140	2,031	20	5
GSH425	Semi-open	4	466-8410	220	3,191	160	2,321	20	5
	Semi-open	4	466-8411	220	3,191	160	2,321	20	5
	Semi-open	4	466-8412	220	3,191	160	2,321	20	5
GSH440	Semi-open	4	456-2267	220	3,191	160	2,321	20	5
	Semi-open	4	469-1368	220	3,191	160	2,321	20	5
GSH455	Semi-open	4	549-3476	220	3,191	160	2,321	20	5
	Semi-open	4	549-3477	220	3,191	160	2,321	20	5
	Semi-open	4	549-3478	220	3,191	160	2,321	20	5
GSH520	Semi-open	5	490-6900	220	3,191	140	2,031	20	5
	Gesloten	5	490-6904	220	3,191	140	2,031	20	5
	Semi-open	5	490-6901	220	3,191	140	2,031	20	5
	Gesloten	5	490-6905	220	3,191	140	2,031	20	5
	Semi-open	5	490-6902	220	3,191	140	2,031	20	5
	Gesloten	5	490-6906	220	3,191	140	2,031	20	5
GSH525	Semi-open	5	466-8408	220	3,191	160	2,321	20	5
	Gesloten	5	473-7062	220	3,191	160	2,321	20	5
	Semi-open	5	462-3810	220	3,191	160	2,321	20	5
	Gesloten	5	473-7063	220	3,191	160	2,321	20	5
	Semi-open	5	466-8409	220	3,191	160	2,321	20	5
	Gesloten	5	473-7064	220	3,191	160	2,321	20	5
GSH555	Semi-open	5	549-3479	220	3,191	160	2,321	20	5
	Semi-open	5	549-3480	220	3,191	160	2,321	20	5
GSM50	Open	5	319-2054	180	2,611	180	2,611	40	11
	Semi-open	5	333-3159	180	2,611	180	2,611	40	11
	Gesloten	5	319-2055	180	2,611	180	2,611	40	11
	Open	5	319-2056	180	2,611	180	2,611	40	11
	Semi-open	5	333-3160	180	2,611	180	2,611	40	11
	Gesloten	5	319-2057	180	2,611	180	2,611	40	11
	Open	5	319-2058	180	2,611	180	2,611	40	11
	Semi-open	5	319-2059	180	2,611	180	2,611	40	11
	Gesloten	5	319-2060	180	2,611	180	2,611	40	11

(vervolg op volgende pagina)

Technische specificaties van poliepgrijper

Specificaties (vervolg)

Model (benaming)	Hulstype	Aantal tanden	Onderdeel- nummer	Hydraulisch draaien					
				Maximale druk		Aanbevolen bedrijfsdruk, draaien		Aanbevolen flow voor draaien	
				bar	psi	bar	psi	L/min	gpm
GSM60	Open	5	333-3169	180	2,611	180	2,611	40	11
	Semi-open	5	333-3170	180	2,611	180	2,611	40	11
GSV420	Semi-open	4	604-2389	220	3,191	140	2,031	20	5
	Semi-open	4	604-2397	220	3,191	140	2,031	20	5
	Semi-open	4	604-2399	220	3,191	140	2,031	20	5
	Semi-open	4	604-2400	220	3,191	140	2,031	20	5
	Semi-open	4	604-2401	220	3,191	140	2,031	20	5
GSV425	Semi-open	4	603-0133	220	3,191	160	2,321	20	5
	Semi-open	4	603-0568	220	3,191	160	2,321	20	5
	Semi-open	4	602-9466	220	3,191	160	2,321	20	5
	Semi-open	4	602-9468	220	3,191	160	2,321	20	5
	Semi-open	4	602-9469	220	3,191	160	2,321	20	5
GSV520	Semi-open	5	519-1253	220	3,191	140	2,031	20	5
	Gesloten	5	490-1054	220	3,191	140	2,031	20	5
	Semi-open	5	490-1051	220	3,191	140	2,031	20	5
	Gesloten	5	490-1055	220	3,191	140	2,031	20	5
	Semi-open	5	490-1052	220	3,191	140	2,031	20	5
	Gesloten	5	490-1056	220	3,191	140	2,031	20	5
	Semi-open	5	490-1053	220	3,191	140	2,031	20	5
	Gesloten	5	490-1057	220	3,191	140	2,031	20	5
GSV525	Semi-open	5	528-3846	220	3,191	160	2,321	20	5
	Gesloten	5	528-3847	220	3,191	160	2,321	20	5
	Semi-open	5	467-0352	220	3,191	160	2,321	20	5
	Gesloten	5	473-7065	220	3,191	160	2,321	20	5
	Semi-open	5	467-0353	220	3,191	160	2,321	20	5
	Gesloten	5	473-7067	220	3,191	160	2,321	20	5
	Semi-open	5	458-0776	220	3,191	160	2,321	20	5
	Gesloten	5	473-7068	220	3,191	160	2,321	20	5

Technische specificaties van poliepgrijper

Compatibiliteit met machines

Raadpleeg de technische specificaties van de machine om het bijpassende uitrustingsstuk te vinden. Raadpleeg uw Cat® dealer voor de verkrijgbare configuratie in uw regio.

Geschikt Niet geschikt

Model		GSH420			GSH425			GSH440			GSH455		
Capaciteit		GSH420-500 L (0.65 yd³)	GSH520-600 L (0.75 yd³)	750 L (1.00 yd³)	750 L (1.00 yd³)	GSH525-950 L (1.25 yd³)	1.150 L (1.50 yd³)	GSH525-950 L (1.25 yd³)	1.150 L (1.50 yd³)	1.550 L (2.00 yd³)	1.000 L (1.50 yd³)	1.500 L (2.00 yd³)	2.000 L (2.50 yd³)
KLEINE GRAAFMACHINES													
Model	Versienr.												
313	07	✓											
317 GC	07	✓	✓	✓									
317	07	✓	✓	✓									
319	07	✓	✓	✓									
MIDDELGROTE GRAAFMACHINES													
Model	Versienr.												
320 GC	07	✓	✓	✓	✓	✓	✓						
320 GC N	07	✓	✓	✓	✓	✓							
320	07	✓	✓	✓	✓	✓	✓						
323 GC	07	✓	✓	✓	✓	✓	✓						
323 N	07	✓	✓	✓	✓	✓							
323	07	✓	✓	✓	✓	✓	✓						
325	07	✓	✓	✓	✓	✓	✓						
326	07C				✓	✓	✓	✓	✓	✓			
326	07D				✓	✓	✓	✓	✓	✓			
330 GC	07				✓	✓	✓	✓	✓	✓			
330	07				✓	✓	✓	✓	✓	✓			
330 UHD	07				✓	✓	✓	✓	✓	✓			
333	07							✓	✓	✓	✓	✓	✓
335	07				✓	✓	✓	✓	✓	✓			
GROTE GRAAFMACHINES													
Model	Versienr.												
336	07							✓	✓	✓	✓	✓	✓
336	08"							✓	✓	✓	✓	✓	✓
336 GC	07							✓	✓	✓	✓	✓	✓
340	07							✓	✓	✓	✓	✓	✓
340	08"							✓	✓	✓	✓	✓	✓
340 LRE	07	✓	✓	✓									
340 LRE	08"	✓	✓	✓									
340 UHD	07							✓	✓	✓	✓	✓	✓
340 UHD	08"							✓	✓	✓	✓	✓	✓
349	07										✓	✓	✓
350	06										✓	✓	✓
352	07										✓	✓	✓
352	08"										✓	✓	✓
352 SB	08"										✓	✓	✓
352 LRE	07	✓	✓	✓									
352 LRE	08"	✓	✓	✓									
352 UHD	07										✓	✓	✓
352 UHD	08"										✓	✓	✓
374	07												
395 (LRE)	07				✓	✓							

(vervolg op volgende pagina)

Technische specificaties van poliepgrijper

Compatibiliteit met machines (continued)

Raadpleeg de technische specificaties van de machine om het bijpassende uitrustingsstuk te vinden. Raadpleeg uw Cat® dealer voor de verkrijgbare configuratie in uw regio.

Geschikt Niet geschikt

Model	Capaciteit	GSH520			GSH525			GSH555		GSM50			
		GSH420-500 L (0.65 yd³)	GSH520-600 L (0.75 yd³)	750 L (1.00 yd³)	750 L (1.00 yd³)	GSH525-950 L (1.25 yd³)	1.150 L (1.50 yd³)	1.000 L (1.50 yd³)	1.500 L (2.00 yd³)	1.000 L (1.50 yd³)	1.250 L (1.63 yd³)	1.500 L (2.00 yd³)	2.000 L (2.50 yd³)
KLEINE GRAAFMACHINES													
Model	Versienr.												
313	07												
317 GC	07	✓	✓										
317	07	✓	✓	✓									
319	07	✓	✓	✓									
MIDDELGROTE GRAAFMACHINES													
Model	Versienr.												
320 GC	07	✓	✓	✓	✓	✓							
320 GC N	07	✓	✓	✓	✓								
320	07	✓	✓	✓	✓	✓	✓						
323 GC	07	✓	✓	✓	✓	✓	✓						
323 N	07	✓	✓	✓	✓								
323	07	✓	✓	✓	✓	✓	✓						
325	07	✓	✓	✓	✓	✓	✓						
326	07C				✓	✓	✓						
326	07D				✓	✓	✓						
330 GC	07				✓	✓	✓						
330	07				✓	✓	✓						
330 UHD	07				✓	✓	✓						
333	07							✓	✓	✓	✓	✓	✓
335	07				✓	✓	✓						
GROTE GRAAFMACHINES													
Model	Versienr.												
336	07							✓	✓	✓	✓	✓	
336	08"							✓	✓	✓	✓	✓	
336 GC	07							✓	✓	✓	✓	✓	
340	07							✓	✓	✓	✓	✓	✓
340	08"							✓	✓	✓	✓	✓	✓
340 LRE	07	✓	✓	✓									
340 LRE	08"	✓	✓	✓									
340 UHD	07							✓	✓	✓	✓	✓	✓
340 UHD	08"							✓	✓	✓	✓	✓	✓
349	07							✓	✓	✓	✓	✓	✓
350	06							✓	✓	✓	✓	✓	✓
352	07							✓	✓	✓	✓	✓	✓
352	08"							✓	✓	✓	✓	✓	✓
352 SB	08"							✓	✓	✓	✓	✓	✓
352 LRE	07	✓	✓	✓									
352 LRE	08"	✓	✓	✓									
352 UHD	07							✓	✓	✓	✓	✓	✓
352 UHD	08"							✓	✓	✓	✓	✓	✓
374	07												
395 (LRE)	07				✓								

(vervolg op volgende pagina)

Technische specificaties van poliepgrijper

Compatibiliteit met machines (continued)

Raadpleeg de technische specificaties van de machine om het bijpassende uitrustingsstuk te vinden. Raadpleeg uw Cat® dealer voor de verkrijgbare configuratie in uw regio.

Geschikt Niet geschikt

Model		GSM60					GSV420				
Capaciteit		1.250 L (1.63 yd ³)	1.500 L (2.00 yd ³)	2.000 L (2.50 yd ³)	2.500 L (3.27 yd ³)	3.750 L (4.90 yd ³)	400 L (0.50 yd ³)	GSH420-500 L (0.65 yd ³)	GSH520-600 L (0.75 yd ³)	750 L (1.00 yd ³)	1.250 L (1.63 yd ³)
KLEINE GRAAFMACHINES											
Model	Versienr.										
313	07						✓	✓			
317 GC	07						✓	✓	✓	✓	✓
317	07						✓	✓	✓	✓	✓
319	07						✓	✓	✓	✓	✓
MIDDELGROTE GRAAFMACHINES											
Model	Versienr.										
320 GC	07						✓	✓	✓	✓	✓
320 GC N	07						✓	✓	✓	✓	✓
320	07						✓	✓	✓	✓	✓
323 GC	07						✓	✓	✓	✓	✓
323 N	07						✓	✓	✓	✓	✓
323	07						✓	✓	✓	✓	✓
325	07						✓	✓	✓	✓	✓
326	07C										
326	07D										
330 GC	07										
330	07										
330 UHD	07										
333	07										
335	07										
GROTE GRAAFMACHINES											
Model	Versienr.										
336	07										
336	08"										
336 GC	07										
340	07										
340	08"										
340 LRE	07						✓	✓	✓	✓	
340 LRE	08"						✓	✓	✓	✓	
340 UHD	07										
340 UHD	08"										
349	07	✓	✓	✓							
350	06	✓	✓	✓							
352	07	✓	✓	✓	✓						
352	08"	✓	✓	✓	✓						
352 SB	08"	✓	✓								
352 LRE	07						✓	✓	✓	✓	
352 LRE	08"						✓	✓	✓	✓	
352 UHD	07	✓	✓	✓	✓						
352 UHD	08"	✓	✓	✓	✓						
374	07	✓	✓	✓	✓	✓					
395 (LRE)	07										

(vervolg op volgende pagina)

Technische specificaties van poliepgrijper

Compatibiliteit met machines (continued)

Raadpleeg de technische specificaties van de machine om het bijpassende uitrustingsstuk te vinden. Raadpleeg uw Cat® dealer voor de verkrijgbare configuratie in uw regio.

Geschikt Niet geschikt

Model		GSV425					GSV520				
Capaciteit		GSH520-600 L (0.75 yd³)	750 L (1.00 yd³)	GSH525-950 L (1.25 yd³)	1.150 L (1.50 yd³)	1.550 L (2.00 yd³)	400 L (0.50 yd³)	GSH420-500 L (0.65 yd³)	GSH520-600 L (0.75 yd³)	750 L (1.00 yd³)	1.250 L (1.63 yd³)
KLEINE GRAAFMACHINES											
Model	Versienr.										
313	07						✓				
317 GC	07						✓	✓	✓		
317	07						✓	✓	✓	✓	✓
319	07						✓	✓	✓	✓	✓
MIDDELGROTE GRAAFMACHINES											
Model	Versienr.										
320 GC	07	✓	✓	✓	✓	✓	✓	✓	✓	✓	✓
320 GC N	07	✓	✓	✓		✓	✓	✓	✓	✓	✓
320	07	✓	✓	✓	✓	✓	✓	✓	✓	✓	✓
323 GC	07	✓	✓	✓	✓	✓	✓	✓	✓	✓	✓
323 N	07	✓	✓	✓		✓	✓	✓	✓	✓	✓
323	07	✓	✓	✓	✓	✓	✓	✓	✓	✓	✓
325	07	✓	✓	✓	✓	✓	✓	✓	✓	✓	✓
326	07C	✓	✓	✓	✓	✓					
326	07D	✓	✓	✓	✓	✓					
330 GC	07	✓	✓	✓	✓	✓					
330	07	✓	✓	✓	✓	✓					
330 UHD	07	✓	✓	✓	✓	✓					
333	07										
335	07	✓	✓	✓	✓	✓					
GROTE GRAAFMACHINES											
Model	Versienr.										
336	07										
336	08"										
336 GC	07										
340	07										
340	08"										
340 LRE	07						✓	✓	✓	✓	
340 LRE	08"						✓	✓	✓	✓	
340 UHD	07										
340 UHD	08"										
349	07										
350	06										
352	07										
352	08"										
352 SB	08"										
352 LRE	07						✓	✓	✓	✓	
352 LRE	08"						✓	✓	✓	✓	
352 UHD	07										
352 UHD	08"										
374	07										
395 (LRE)	07	✓	✓	✓	✓						

(vervolg op volgende pagina)

Technische specificaties van poliepgrijper

Compatibiliteit met machines (continued)

Raadpleeg de technische specificaties van de machine om het bijpassende uitrustingsstuk te vinden. Raadpleeg uw Cat® dealer voor de verkrijgbare configuratie in uw regio.

Geschikt Niet geschikt

Model		GSV525				
Capaciteit		GSH520-600 L (0.75 yd³)	750 L (1.00 yd³)	GSH525-950 L (1.25 yd³)	1.150 L (1.50 yd³)	1.550 L (2.00 yd³)
KLEINE GRAAFMACHINES						
Model	Versienr.					
313	07					
317 GC	07					
317	07					
319	07					
MIDDELGROTE GRAAFMACHINES						
Model	Versienr.					
320 GC	07	✓	✓	✓		✓
320 GC N	07	✓	✓			
320	07	✓	✓	✓	✓	✓
323 GC	07	✓	✓	✓	✓	✓
323 N	07	✓	✓			✓
323	07	✓	✓	✓	✓	✓
325	07	✓	✓	✓	✓	✓
326	07C	✓	✓	✓	✓	✓
326	07D	✓	✓	✓	✓	✓
330 GC	07	✓	✓	✓	✓	✓
330	07	✓	✓	✓	✓	✓
330 UHD	07	✓	✓	✓	✓	✓
333	07					
335	07	✓	✓	✓	✓	✓
GROTE GRAAFMACHINES						
Model	Versienr.					
336	07					
336	08"					
336 GC	07					
340	07					
340	08"					
340 LRE	07					
340 LRE	08"					
340 UHD	07					
340 UHD	08"					
349	07					
350	06					
352	07					
352	08"					
352 SB	08"					
352 LRE	07					
352 LRE	08"					
352 UHD	07					
352 UHD	08"					
374	07					
395 (LRE)	07	✓	✓	✓		

(vervolg op volgende pagina)

Technische specificaties van poliepgrijper

Compatibiliteit met machines (continued)

Raadpleeg de technische specificaties van de machine om het bijpassende uitrustingsstuk te vinden. Raadpleeg uw Cat® dealer voor de verkrijgbare configuratie in uw regio.

Geschikt Niet geschikt

Model	Capaciteit	GSH420			GSH425			GSH440			GSH455		
		GSH420-500 L (0.65 yd³)	GSH520-600 L (0.75 yd³)	750 L (1.00 yd³)	750 L (1.00 yd³)	GSH525-950 L (1.25 yd³)	1.150 L (1.50 yd³)	GSH525-950 L (1.25 yd³)	1.150 L (1.50 yd³)	1.550 L (2.00 yd³)	1.000 L (1.50 yd³)	1.500 L (2.00 yd³)	2.000 L (2.50 yd³)
GRAAFMACHINES OP BANDEN													
Model	Versienr.												
M314	07	✓	✓	✓									
M314	07A	✓	✓	✓									
M315	05	✓	✓	✓									
M315	07	✓	✓	✓									
M315 GC	05	✓	✓	✓									
M316	07	✓	✓	✓									
M317	07	✓	✓	✓									
M318	05	✓	✓	✓									
M318	07	✓	✓	✓									
M319	07	✓	✓	✓									
M320	05	✓	✓	✓	✓	✓	✓						
M320 GC	05	✓	✓	✓	✓	✓	✓						
M320	07	✓	✓	✓	✓	✓	✓						
M322	07	✓	✓	✓	✓	✓							
MATERIAALOVERSLAGMACHINES													
Model	Versienr.												
MH3022	07	✓	✓	✓	✓	✓	✓						
MH3024	07	✓	✓	✓	✓	✓	✓						
MH3026	07	✓	✓	✓	✓	✓	✓						
MH3032	07				✓	✓	✓						
MH3040	07				✓	✓	✓	✓	✓	✓			
MH3050	07				✓	✓	✓	✓	✓	✓			
MH3250	07				✓	✓	✓	✓	✓	✓			
MH3260	07										✓	✓	✓
MH3295	07												

(vervolg op volgende pagina)

Technische specificaties van poliepgrijper

Compatibiliteit met machines *(continued)*

Raadpleeg de technische specificaties van de machine om het bijpassende uitrustingsstuk te vinden. Raadpleeg uw Cat® dealer voor de verkrijgbare configuratie in uw regio.

Geschikt Niet geschikt

Model	Capaciteit	GSH520			GSH525			GSH555		GSM50			
		GSH420-500 L (0.65 yd ³)	GSH520-600 L (0.75 yd ³)	750 L (1.00 yd ³)	750 L (1.00 yd ³)	GSH525-950 L (1.25 yd ³)	1.150 L (1.50 yd ³)	1.000 L (1.50 yd ³)	1.500 L (2.00 yd ³)	1.000 L (1.50 yd ³)	1.250 L (1.63 yd ³)	1.500 L (2.00 yd ³)	2.000 L (2.50 yd ³)
GRAAFMACHINES OP BANDEN													
Model	Versienr.												
M314	07	✓	✓	✓									
M314	07A	✓	✓	✓									
M315	05	✓	✓	✓									
M315	07	✓	✓	✓									
M315 GC	05	✓	✓	✓									
M316	07	✓	✓	✓									
M317	07	✓	✓	✓									
M318	05	✓	✓	✓									
M318	07	✓	✓	✓									
M319	07	✓	✓	✓									
M320	05	✓	✓	✓	✓	✓	✓						
M320 GC	05	✓	✓	✓	✓	✓							
M320	07	✓	✓	✓	✓	✓	✓						
M322	07	✓	✓	✓	✓								
MATERIAALOVERSLAGMACHINES													
Model	Versienr.												
MH3022	07	✓	✓	✓	✓	✓	✓						
MH3024	07	✓	✓	✓	✓	✓	✓						
MH3026	07	✓	✓	✓	✓	✓	✓						
MH3032	07				✓	✓	✓						
MH3040	07				✓	✓	✓						
MH3050	07				✓	✓	✓						
MH3250	07				✓	✓	✓						
MH3260	07							✓	✓				
MH3295	07												

(vervolg op volgende pagina)

Technische specificaties van poliepgrijper

Compatibiliteit met machines (continued)

Raadpleeg de technische specificaties van de machine om het bijpassende uitrustingsstuk te vinden. Raadpleeg uw Cat® dealer voor de verkrijgbare configuratie in uw regio.

Geschikt Niet geschikt

Model		GSM60					GSV420				
Capaciteit		1.250 L (1.63 yd ³)	1.500 L (2.00 yd ³)	2.000 L (2.50 yd ³)	2.500 L (3.27 yd ³)	3.750 L (4.90 yd ³)	400 L (0.50 yd ³)	GSH420-500 L (0.65 yd ³)	GSH520-600 L (0.75 yd ³)	750 L (1.00 yd ³)	1.250 L (1.63 yd ³)
GRAAFMACHINES OP BANDEN											
Model	Versienr.										
M314	07						✓	✓	✓	✓	✓
M314	07A						✓	✓	✓	✓	✓
M315	05						✓	✓	✓	✓	✓
M315	07						✓	✓	✓	✓	✓
M315 GC	05						✓	✓	✓	✓	✓
M316	07						✓	✓	✓	✓	✓
M317	07						✓	✓	✓	✓	✓
M318	05						✓	✓	✓	✓	✓
M318	07						✓	✓	✓	✓	✓
M319	07						✓	✓	✓	✓	✓
M320	05						✓	✓	✓	✓	✓
M320 GC	05						✓	✓	✓	✓	✓
M320	07						✓	✓	✓	✓	✓
M322	07						✓	✓	✓	✓	✓
MATERIAALOVERSLAGMACHINES											
Model	Versienr.										
MH3022	07						✓	✓	✓	✓	✓
MH3024	07						✓	✓	✓	✓	✓
MH3026	07						✓	✓	✓	✓	✓
MH3032	07										
MH3040	07										
MH3050	07										
MH3250	07										
MH3260	07										
MH3295	07	✓	✓	✓	✓	✓					

(vervolg op volgende pagina)

Technische specificaties van poliepgrijper

Compatibiliteit met machines (continued)

Raadpleeg de technische specificaties van de machine om het bijpassende uitrustingsstuk te vinden. Raadpleeg uw Cat® dealer voor de verkrijgbare configuratie in uw regio.

Geschikt Niet geschikt

Model		GSV425					GSV520				
Capaciteit		GSH520-600 L (0.75 yd³)	750 L (1.00 yd³)	GSH525-950 L (1.25 yd³)	1.150 L (1.50 yd³)	1.550 L (2.00 yd³)	400 L (0.50 yd³)	GSH420-500 L (0.65 yd³)	GSH520-600 L (0.75 yd³)	750 L (1.00 yd³)	1.250 L (1.63 yd³)
GRAAFMACHINES OP BANDEN											
Model	Versienr.										
M314	07						✓	✓	✓	✓	✓
M314	07A						✓	✓	✓	✓	✓
M315	05						✓	✓	✓	✓	✓
M315	07						✓	✓	✓	✓	✓
M315 GC	05						✓	✓	✓	✓	✓
M316	07						✓	✓	✓	✓	✓
M317	07						✓	✓	✓	✓	✓
M318	05						✓	✓	✓	✓	✓
M318	07						✓	✓	✓	✓	✓
M319	07						✓	✓	✓	✓	✓
M320	05	✓	✓	✓	✓	✓	✓	✓	✓	✓	✓
M320 GC	05	✓	✓	✓	✓	✓	✓	✓	✓	✓	✓
M320	07	✓	✓	✓	✓	✓	✓	✓	✓	✓	✓
M322	07	✓	✓	✓	✓	✓	✓	✓	✓	✓	✓
MATERIAALOVERSLAGMACHINES											
Model	Versienr.										
MH3022	07	✓	✓	✓	✓	✓	✓	✓	✓	✓	✓
MH3024	07	✓	✓	✓	✓	✓	✓	✓	✓	✓	✓
MH3026	07	✓	✓	✓	✓	✓	✓	✓	✓	✓	✓
MH3032	07	✓	✓	✓	✓	✓					
MH3040	07	✓	✓	✓	✓	✓					
MH3050	07	✓	✓	✓	✓	✓					
MH3250	07	✓	✓	✓	✓	✓					
MH3260	07										
MH3295	07										

(vervolg op volgende pagina)

Compatibiliteit met machines (continued)

Raadpleeg de technische specificaties van de machine om het bijpassende uitrustingsstuk te vinden. Raadpleeg uw Cat® dealer voor de verkrijgbare configuratie in uw regio.

Geschikt Niet geschikt

Model		GSV525				
Capaciteit		GSH520-600 L (0.75 yd³)	750 L (1.00 yd³)	GSH525-950 L (1.25 yd³)	1.150 L (1.50 yd³)	1.550 L (2.00 yd³)
GRAAFMACHINES OP BANDEN						
Model	Versienr.					
M314	07					
M314	07A					
M315	05					
M315	07					
M315 GC	05					
M316	07					
M317	07					
M318	05					
M318	07					
M319	07					
M320	05	✓	✓	✓	✓	✓
M320 GC	05	✓	✓	✓		✓
M320	07	✓	✓	✓	✓	✓
M322	07	✓	✓	✓		✓
MATERIAALOVERSLAGMACHINES						
Model	Versienr.					
MH3022	07	✓	✓	✓	✓	✓
MH3024	07	✓	✓	✓	✓	✓
MH3026	07	✓	✓	✓	✓	✓
MH3032	07	✓	✓	✓	✓	✓
MH3040	07	✓	✓	✓	✓	✓
MH3050	07	✓	✓	✓	✓	✓
MH3250	07	✓	✓	✓	✓	✓
MH3260	07					
MH3295	07					

Technische specificaties van poliepgrijper

Optionele cilinderbescherming

Model (benaming)	Hulstype	Aantal tanden	Onderdeelnummer	Optionele cilinderbescherming
GSV420	Semi-open	4	604-2389	630-7740
	Semi-open	4	604-2397	630-7740
	Semi-open	4	604-2399	630-7740
	Semi-open	4	604-2400	630-7740
	Semi-open	4	604-2401	630-7740
GSV425	Semi-open	4	603-0133	630-7743
	Semi-open	4	603-0568	630-7743
	Semi-open	4	602-9466	630-7743
	Semi-open	4	602-9468	630-7743
	Semi-open	4	602-9469	630-7743
GSV520	Semi-open	5	519-1253	490-0335
	Gesloten	5	490-1054	490-0335
	Semi-open	5	490-1051	490-0335
	Gesloten	5	490-1055	490-0335
	Semi-open	5	490-1052	490-0335
	Gesloten	5	490-1056	490-0335
	Semi-open	5	490-1053	490-0335
	Gesloten	5	490-1057	490-0335
GSV525	Semi-open	5	528-3846	467-5792
	Gesloten	5	528-3847	467-5792
	Semi-open	5	467-0352	467-5792
	Gesloten	5	473-7065	467-5792
	Semi-open	5	467-0353	467-5792
	Gesloten	5	473-7067	467-5792
	Semi-open	5	458-0776	467-5792
	Gesloten	5	473-7068	467-5792

Voor uitgebreidere informatie over Cat producten, dealers en branchespecifieke oplossingen bezoekt u onze website op www.cat.com.

©2025 Caterpillar.

Alle rechten voorbehouden

Materialen en specificaties kunnen zonder kennisgeving worden gewijzigd. De op de foto's afgebeelde machines kunnen zijn voorzien van extra uitrusting. Neem contact op met uw Cat dealer voor beschikbare opties.

CAT, CATERPILLAR, LET'S DO THE WORK, VisionLink, de bijbehorende logo's, "Caterpillar Corporate Yellow", de "Power Edge" en Cat "Modern Hex" trade dress en ook de bedrijfs- en productidentiteit die hier worden gebruikt, zijn handelsmerken van Caterpillar en mogen niet zonder toestemming worden gebruikt.

GDJQ9364-03 (12-2025)
Vervangt GDJQ9364-02
(Afr-ME, Europe,
N Am, S Am)

