

# الكسارات من الفئة Cat® B

B20، B30، وB35



## قدرة تكسير جديدة بالثقة

- متاحة وقتما تحتاج إليها؛ سواء كنت تستخدم المطرقة يوميًا أو مرة في الشهر.
- كسر الأحجام الكبيرة إلى قطع يمكن التعامل معها. توفر القدرة التي تحتاج إليها.
- اضبط الأداء بالشكل الذي يتناسب مع احتياجات تطبيقك. في موقع العمل، يمكنك اختيار تردد الطرق العالي أو القدرة القصوى حسب الاحتياج.
- يمكنك الاعتماد على الدوام على هذه القدرة التي تعد الأفضل في فئتها.

## حماية الماكينة

- قد تؤدي طرقات المطرقة إلى حدوث نوءات في نظام الماكينة، مما يتسبب في تآكل النظام الهيدروليكي بالماكينة.
- تحافظ مطارق Cat® على سلامة ماكينتك من خلال تلقي الصدمات الهيدروليكية وامتصاصها قبل أن تؤدي إلى إتلاف الماكينة.

## سهولة الصيانة

- اقض معظم وقتك في إنجاز العمل، والقليل منه في أعمال الصيانة.
- يمكنك التشحيم على نحو سريع من خلال نقطة تشحيم واحدة مرتفعة.
- نقطة التآكل الرئيسية في أي مطرقة هي الجلبة السفلية للأداة. يمكنك صيانة الجلبة السفلية في موقع العمل باستخدام أدوات يدوية بسيطة.
- تحقق من تعبئة المطرقة بالغاز من دون فكها من الماكينة. يتم التحقق من التعبئة بالغاز يدويًا.
- يمكنك إنجاز مزيد من العمل باستخدام مطرقة Cat.

## يتم توفير الدعم حيثما كان موقع العمل

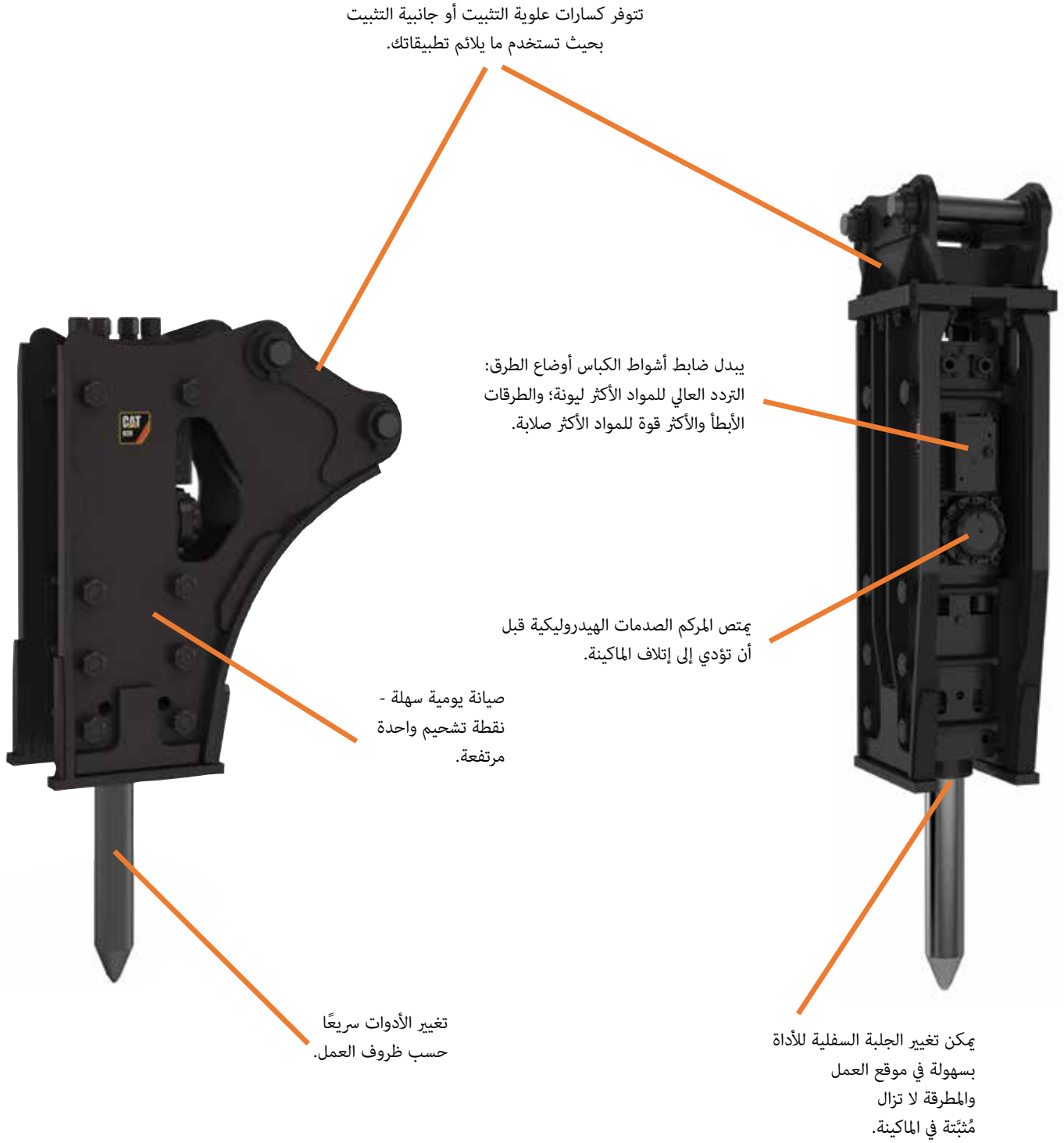
- انتقل إلى أي موقع من مواقع العمل؛ وستجد أحد وكلاء Cat قريبًا منك.
- اعتمد على Caterpillar للحصول على دعم كامل للنظام: قطع الغيار، والصيانة، والمعلومات الفنية الخاصة بماكينتك، ومطركتك، والمكونات الهيدروليكية من مصدر واحد.

## توافق المطرقة / الماكينة

اتصل بوكيل Cat الذي تتعامل معه للتعرف على مواصفات معينة للماكينة.

الموديل	النمط	الماكينات
B20	علوية التثبيت	320، 321، 323، 324، M318، M320، وM322
	جانبية التثبيت*	320، 321، 323، 324، 326، M318، وM322
B30	علوية التثبيت	324، 326، 328، 329، و330
	جانبية التثبيت*	324، 326، 328، 329، و330
B35	علوية التثبيت	336، و340

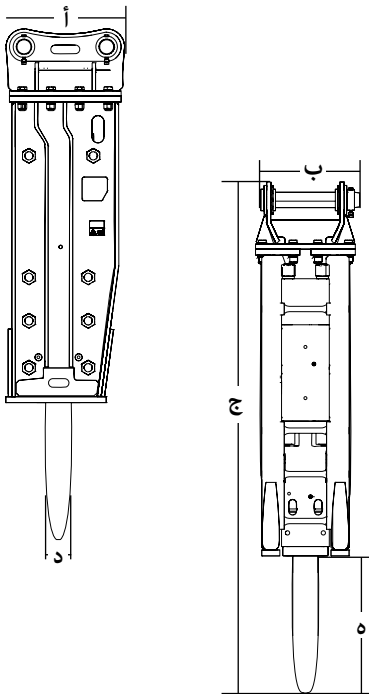
\*لا تتوفر في جميع المناطق.



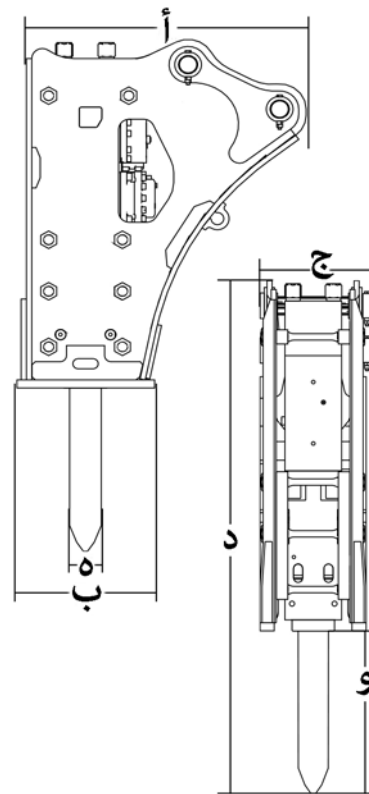
## اختيار الأداة



		1. إنشاء الطرق/التشييد
B35 و B30	B20	تكسير الطبقة العلوية للطرق (الخرسانة، والأسفلت)
CO و M و C	CO و M و C	تكسير الصخور على سطح الأرض غير المستوية لتمهيد الطريق
CO و M و C	CO و M و C	التكسير الأساسي لتمهيد الطريق
CO و M و C	CO و M و C	حفر الخنادق لأغراض التصريف
CO و M و C و B	CO و M و C و B	هدم الجسور
CO و M و C	CO و M و C	أعمدة دعم الجسور شديدة التسليح
CO	CO	شق الفتحات والتقوب (لإشارات المرور، وأعمدة الإنارة)
CO و M و C	CO و M و C	تكسير الأرض المتجمدة
		2. الهدم / تطوير المساكن
CO و M و C و B	CO و M و C و B	هدم الجدران، والأسقف، والأرضيات الخرسانية
CO و M و B	CO و M و B	هدم الأساسات الخرسانية الخفيفة والمسلحة (>20 بوصة)
CO و M و C و B	CO و M و C و B	الجدران الترميد السميكة
CO و M و C	CO و M و C	الخنادق الصخرية الخاصة بشبكة قنوات التصريف الأساسية/إمدادات المياه/المرافق
CO و M و C	CO و M و C	حفر الصخور لأغراض الأساسات
CO و M و C	CO و M و C	حفر الصخور واسع النطاق لأغراض قواعد الأبنية الصناعية
CO و M و C	CO و M و C	الأساسات الخرسانية المسلحة الضخمة
CO و M و C و B	CO و M و C و B	فصل الأسياخ من الخرسانة (لأغراض إعادة التدوير)
		3. أعمال المحاجر / التعدين السطحي
B	B	التكسير الثانوي للصخور المحطمة بالتفجير
C و M و B	C و M و B	التكسير الأساسي للصخور
CO و M و C و B	CO و M و C و B	تكسير المواد كبيرة الحجم بالساحق/المغذي/مجرى التغذية
M و C	M و C	إزالة القشور
		4. تطبيقات تحت الأرض
CO و M و C	CO و M و C	حفر الخنادق في الأنفاق
		5. التطبيقات الفلزية
CO و M و C	CO و M و C	تكسير البطانة المقاومة للحرارة في الأفران
CO و M و C	CO و M و C	تكسير خبث المعادن في مغارف الصب
CO و M و C	CO و M و C	تكسير خبث المعادن في فتحات المحول
CO و M و C	CO و M و C	تنظيف عمليات الصب
CO و M و C	CO و M و C	تكسير خبث الألومنيوم المحلل بالكهرباء



B35		B30		B20		علوية التثبيت	
<b>المواصفات</b>							
نطاق وزن الحامل		نطاق وزن الحامل		نطاق وزن الحامل		نطاق وزن الحامل	
الموصى به		الموصى به		الموصى به		الموصى به	
نطاق الوزن التشغيلي*		نطاق الوزن التشغيلي*		نطاق الوزن التشغيلي*		نطاق الوزن التشغيلي*	
تردد التصادم		تردد التصادم		تردد التصادم		تردد التصادم	
فئة الطاقة		فئة الطاقة		فئة الطاقة		فئة الطاقة	
التدفق المقدر		التدفق المقدر		التدفق المقدر		التدفق المقدر	
ضغط التشغيل، الحد الأقصى		ضغط التشغيل، الحد الأقصى		ضغط التشغيل، الحد الأقصى		ضغط التشغيل، الحد الأقصى	
<b>الأبعاد</b>							
أ العرض		أ العرض		أ العرض		أ العرض	
ب الطول		ب الطول		ب الطول		ب الطول	
ج الارتفاع		ج الارتفاع		ج الارتفاع		ج الارتفاع	
د قطر الأداة، أعلى		د قطر الأداة، أعلى		د قطر الأداة، أعلى		د قطر الأداة، أعلى	
ه طول أداة العمل		ه طول أداة العمل		ه طول أداة العمل		ه طول أداة العمل	



B30		B20		جانسة التثبيت**		جانسة التثبيت**	
DB	CB	DB	CB	B			
<b>المواصفات</b>							
نطاق وزن الحامل		نطاق وزن الحامل		نطاق وزن الحامل		نطاق وزن الحامل	
الموصى به		الموصى به		الموصى به		الموصى به	
نطاق الوزن التشغيلي*		نطاق الوزن التشغيلي*		نطاق الوزن التشغيلي*		نطاق الوزن التشغيلي*	
تردد التصادم		تردد التصادم		تردد التصادم		تردد التصادم	
فئة الطاقة		فئة الطاقة		فئة الطاقة		فئة الطاقة	
التدفق المقدر		التدفق المقدر		التدفق المقدر		التدفق المقدر	
ضغط التشغيل، الحد الأقصى		ضغط التشغيل، الحد الأقصى		ضغط التشغيل، الحد الأقصى		ضغط التشغيل، الحد الأقصى	
<b>الأبعاد</b>							
أ الطول - أعلى		أ الطول - أعلى		أ الطول - أعلى		أ الطول - أعلى	
ب الطول - أسفل		ب الطول - أسفل		ب الطول - أسفل		ب الطول - أسفل	
ج العرض		ج العرض		ج العرض		ج العرض	
د الارتفاع		د الارتفاع		د الارتفاع		د الارتفاع	
ه القطر		ه القطر		ه القطر		ه القطر	
و طول أداة العمل		و طول أداة العمل		و طول أداة العمل		و طول أداة العمل	

\*ينضمن الوزن التشغيلي المطرقة، والأداة القياسية، وكتيفة التركيب.

\*\*لا تتوفر كل موديلات المطارق للبيع في جميع المناطق. اتصل بوكيل Cat المحلي للحصول على تفاصيل معينة.

GAHQ9227-00

تمت الترجمة في: 10-2017

لمزيد من المعلومات الكاملة حول منتجات Cat، والخدمات التي يقدمها الوكلاء، وحلول الصناعة، تفضل بزيارتنا على شبكة الويب على الموقع [www.cat.com](http://www.cat.com)

حقوق النشر © لعام 2017 لصالح شركة Caterpillar  
جميع الحقوق محفوظة



تخضع المواد والمواصفات للتغيير من دون سابق إخطار. قد تتضمن الماكينات المعروضة في الصور معدات إضافية. راجع وكيل Cat الذي تتعامل معه بخصوص الخيارات المتوفرة.

إن CAT، وCATERPILLAR، وBUILT FOR IT، والشعارات الخاصة بها، وعلامة "Caterpillar Yellow"، وكذلك علامة "Power Edge"، بالإضافة إلى علامة تعريف الشركة والمنتج المستخدمة هنا، كلها علامات تجارية خاصة بشركة Caterpillar ولا يجوز استخدامها بدون تصريح.