



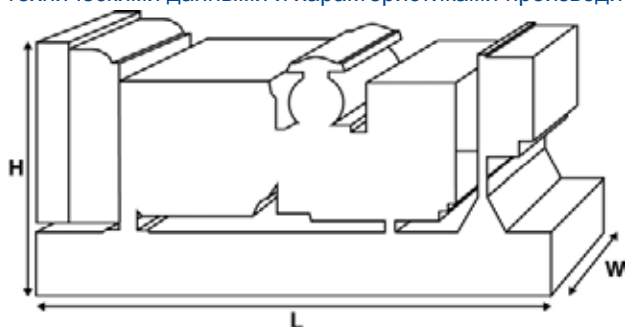
P344-5

Значения мощности

Напряжение, частота	Основной		Резервный
	кВА	кВт	
480/277V, 60 Гц	кВА	312.5	343.8
	кВт	250	275.04

Значения при коэффициенте мощности 0.8

Чтобы ознакомиться с показателями мощности и напряжения той или иной генераторной установки, пожалуйста, перейдите к разделу с техническими данными и характеристиками производительности



Размеры и массовые параметры

Длина	мм	2662 (104.8)
Ширина	мм	1071 (42.2)
Высота	мм	1818 (71.6)
Сухая масса	кг	2107 (4645)
Полная масса	кг	2140 (4718)

Значения в соответствии со стандартами ISO 8528, ISO 3046, IEC 60034, BS5000 и NEMA MG-1.22. Изображенная генераторная установка может быть оснащена дополнительным оборудованием.

Основной режим

Непрерывная выработка электроэнергии (при переменной нагрузке) вместо ее приобретения. Количество часов эксплуатации в год не ограничено. Эта модель может работать с 10-процентной перегрузкой в течение 1 часа через каждые 12 часов.

Резервный режим

Непрерывная выработка электроэнергии (при переменной нагрузке) в случае неисправности основного источника. В данном режиме работы перегрузка недопустима. Генератор данной модели рассчитан по пиковой непрерывной мощности (в соответствии со стандартом ISO 8528-3).

Стандартные условия эксплуатации

Примечание: Стандартные условия эксплуатации: температура воздуха на впуске – 25°C (77°F), высота – 100 м (328 футов) над уровнем моря, относительная влажность – 30 %. Расход топлива указан при полной нагрузке. Дизельное топливо с удельной массой 0,85 соответствует стандарту BS2869: 1998, класс A2.

Компания FG Wilson предлагает ряд дополнительных возможностей, которые помогут удовлетворить любые Ваши потребности в энергообеспечении.

Предлагаемые опции:

- Обновление до норм Европейского сертификата соответствия
- Разнообразные шумопоглощающие кожухи
- Ряд синхронизирующих панелей управления для генераторных установок
- Дополнительные устройства аварийной сигнализации и отключения
- Широкий ассортимент систем глушения выхлопа, обеспечивающих различные уровни снижения шума

Для получения дополнительной информации о стандартных и дополнительных возможностях, предусмотренных для этого изделия, пожалуйста, обратитесь к местному дилеру или посетите веб-сайт:

www.fgwilson.com



Расчетные параметры и рабочие характеристики

Марка двигателя	Perkins		
Модель двигателя:	1506A-E88TAG4		
Марка генератора переменного тока	Leroy Somer		
Модель генератора:	LL5114J		
Панель управления:	DSE7410		
Опорная рама:	3-полюсный автоматический прерыватель цепи		
Тип размыкателя цепи:	3-полюсный автоматический прерыватель цепи в литом корпусе		
Частота:	50 Гц	60 Гц	
Частота вращения коленчатого вала:	об/мин	1800	
Емкость топливного бака:	л (галлоны США)	528 (139.48)	
Расход топлива в основном режиме	л (галлоны США)	66.6 (17.6)	
Расход топлива в резервном режиме	л (галлоны США)	73.3 (19.4)	

Технические характеристики двигателя

Количество цилиндров	6		
Расположение	Рядный		
Цикл	4-тактный		
Диаметр	мм (дюймов)	112 (4.4)	
Ход	мм (дюймов)	149 (5.9)	
Система впуска	с турбонаддувом и интеркулером		
Система охлаждения	Вода		
Тип управления	Электронный		
Класс управления	ISO 8528 G2		
Степень сжатия	16.1:1		
Рабочий объем	л (куб. дюйм)	8.8 (537)	
Момент инерции:	кг/м ² (фунт/дюйм ²)	2.4031 (8212)	
Напряжение			
Заземление	Отрицательный		
Зарядное устройство для аккумулятора, А	45		
Сухая масса двигателя	кг (фунт)	778 (1715)	
Полная масса двигателя	кг (фунт)	800 (1764)	

Параметры производительности двигателя

		50 Гц	60 Гц
Частота вращения коленчатого вала	об/мин	1800	
Полная мощность двигателя в основном режиме	кВт (л.с.)	292 (392)	
Полная мощность двигателя в резервном режиме	кВт (л.с.)	320 (429)	
Среднее эффективное тормозное давление в основном режиме	кПа (фунт/кв. дюйм)	2210 (320.6)	
Среднее эффективное тормозное давление в резервном режиме	кПа (фунт/кв. дюйм)	2422 (351.3)	



Топливная система

Тип топливного фильтра:		Со сменным элементом			
Рекомендуемый вид топлива:		Дизельное топливо класса A2			
Расход топлива при		110 % нагрузки	100 % нагрузки	75 % нагрузки	50 % нагрузки
50 Гц, основной:	л/ч (галлоны США/час)				
50 Гц, резервный	л/ч (галлоны США/час)	-			
60 Гц, основной	л/ч (галлоны США/час)	73.3 (19.4)	66.6 (17.6)	51 (13.5)	36.9 (9.7)
60 Гц, резервный	л/ч (галлоны США/час)	-	73.3 (19.4)	55.5 (14.7)	39.6 (10.5)

(при использовании дизельного топлива с удельной плотностью 0.85, соответствующего стандарту BS2869, Класс A2)

Пневматическая система

		50 Гц	60 Гц
Тип воздушного фильтра:		бумажная деталь	
Поток воздуха горения в основном режиме	м³/мин (куб. фт/мин)		20.8 (735)
Поток воздуха горения в резервном режиме	м³/мин (куб. фт/мин)		21.2 (749)
Ограничение максимального объема воздуха горения на входе	кПа		6.2 (24.9)

Система охлаждения

		50 Гц	60 Гц
Емкость системы охлаждения	л (галлоны США)		33.1626 (8.8)
Тип насоса системы охлаждения:		Центробежный	
Передача тепла охлаждающей жидкости и маслу: основной	кВт (британская тепловая единица/мин)		121 (6881)
Передача тепла охлаждающей жидкости и маслу: резервный	кВт (британская тепловая единица/мин)		126 (7165)
Передача тепла в моторный отсек*: основной	кВт (британская тепловая единица/мин)		32 (1820)
Передача тепла в моторный отсек*: резервный	кВт (британская тепловая единица/мин)		34.7 (817)
Нагрузка на вентилятор системы охлаждения:	кВт (л.с.)		13.2 (17.7)
Охлаждающий поток воздуха, проходящий через радиатор:	м³/мин (куб. фт/мин)		438 (15466)
Внешнее ограничение охлаждающего потока воздуха:	Па (в H ₂ O)		125 (0.5)

* Тепло, выделяемое двигателем и генератором переменного тока

Рассчитан для работы при температуре окружающего воздуха до 50°C (122°F).

Значения номинальной мощности при определенных условиях можно уточнить у дилера FG Wilson в Вашей стране.

Система смазки

Тип масляного фильтра:		С загонкой примеси, полнопоточный
Емкость системы смазки:	л (галлоны США)	39 (10.3)
Емкость поддона картера:	л (галлоны США)	36 (9.5)
Тип масла:		API CI-4 0W-30
Охлаждение масла:		Вода

Выхлопная система

		50 Гц	60 Гц
Макс. допустимое противодавление:	кПа (д. рт. ст.)		10 (3)
Поток выхлопных газов: основной	м³/мин (куб. фт/мин)		48.8 (1723)
Поток выхлопных газов: резервный	м³/мин (куб. фт/мин)		52.5 (1854)
Температура выхлопных газов: основной	°C (°F)		478 (892)
Температура выхлопных газов: резервный	°C (°F)		498 (928)



Физические параметры генератора переменного тока

Количество подшипников:	1
Класс изоляции:	H
Шаг обмотки:	2/3
Код обмотки	6
Провода:	12
Класс герметичности:	IP23
Система возбуждения:	ШУНТИРОВАНИЕ
Автоматическая регулировка напряжения:	R250

* зависит от кода напряжения

Эксплуатационные параметры генератора переменного тока

Превышение частоты вращения: об/мин	2250
Регулировка напряжения (установившийся режим): %	+/- 0.5
Форма сигнала NEMA = TIF:	50
Форма сигнала IEC = THF: %	2
Общее содержание гармоник LL/LN: %	2
Радиопомехи:	EN61000-6
Теплоотдача: 50 Гц кВт (британская тепловая единица/мин)	
Теплоотдача: 60 Гц кВт (британская тепловая единица/мин)	20.7 (1177)

Параметры производительности генератора переменного тока, 50 Гц:

Код напряжения

Пусковая мощность*	кВА				
Мощность короткого замыкания **	%	300	300	300	300
Сопротивление	Xd				
	X'd				
	X''d				

Параметры производительности генератора переменного тока, 60 Гц

Код напряжения		480/277 V	380/220 V		440/254 V	
		240/139 V			220/127 V	
Пусковая мощность*	кВА	728	509	587	552	640
Мощность короткого замыкания **	%	300	300	300	300	300
Сопротивление	Xd	3.353	5.083			3.99
	X'd	0.26	0.395			0.31
	X''d	0.13	0.197			0.155

Указанное сопротивление относится к основному режиму.

* Основано на падении напряжения 30% при коэффициенте мощности 0.6.

** С дополнительной независимой системой возбуждения (Постоянный магнит / Вспомогательная обмотка)

P344-5



Выходная мощность, 50 Гц

Код напряжения	Основной		Резервный	
	кВА	кВт	кВА	кВт
415/240 В				
400/230 В				
380/220 В				
230/115 В				
220/127 В				
220/110 В				
200/115 В				
240 В				
230 В				
220 В				

Выходная мощность, 60 Гц

Код напряжения	Основной		Резервный	
	кВА	кВт	кВА	кВт
480/277 В	312.5	250	343.8	275.04
440/254 В	312.5	250	343.8	275
416/240 В				
400/230 В				
380/220 В	296.9	237.5	326.6	261.28
240/139 В	312.5	250	343.8	275.04
240/120 В				
230/115 В				
220/127 В	312.5	250	343.8	275
220/110 В				
208/120 В				
240/120				
220/110				



P344-5

Контактная Информация Дилера

Документация

Руководство по эксплуатации и техническому обслуживанию, а также схемы электрических соединений.

Стандарты, которым соответствуют генераторные установки

Оборудование отвечает требованиям следующих стандартов: BS5000, ISO 8528, ISO 3046, IEC 60034, NEMA MG-1.22.

Гарантия

Гарантия для таких установок серии работающих в постоянном режиме составляет 12 месяцев с даты запуска без ограничения количества часов работы (8760).
Для установок работающих в резервном режиме гарантийный период составляет 24 месяца с даты запуска,

Продукция компании FG Wilson производится в следующих странах:

Северная Ирландия • Бразилия • Китай • Индия

Штаб-квартира компании FG Wilson находится в Северной Ирландии, а ее дилерская сеть охватывает все регионы мира.

Чтобы связаться с центром продаж в Вашем регионе, пожалуйста, посетите веб-сайт компании FG Wilson: www.fgwilson.com.

FG Wilson является товарным знаком, принадлежащим компании Caterpillar (NI) Limited.

В соответствии с политикой постоянного совершенствования продукции мы оставляем за собой право на внесение технических изменений без предварительного уведомления.