

# INV2000

UK (522-2699), EU (522-2701)



EN

For more information:  
[cat.com/homeandoutdoor](http://cat.com/homeandoutdoor)



FR

Pour plus d'informations:  
[cat.com/outillageinterieuretjardinmotorise](http://cat.com/outillageinterieuretjardinmotorise)



DE

Weitere Informationen:  
[www.cat.home/home\\_und\\_outdoor\\_power](http://www.cat.home/home_und_outdoor_power)



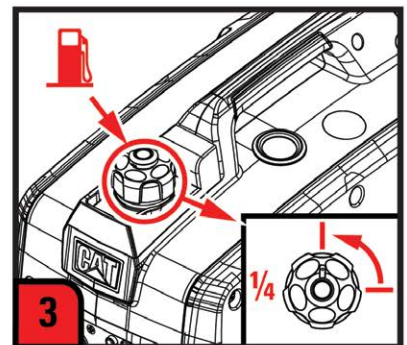
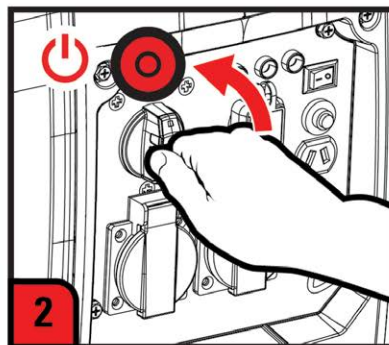
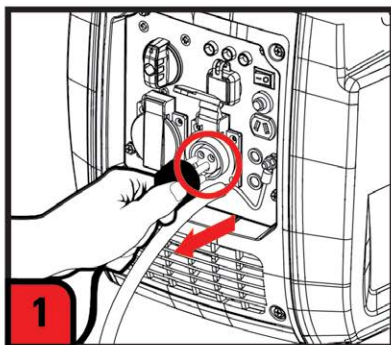
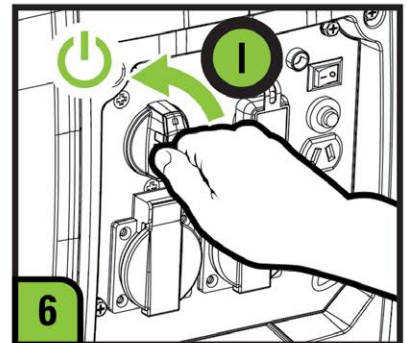
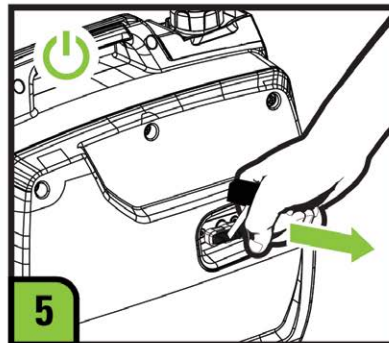
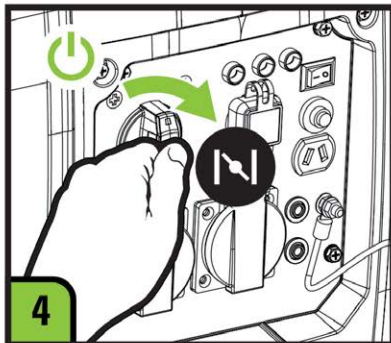
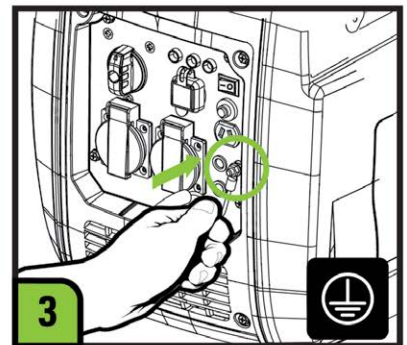
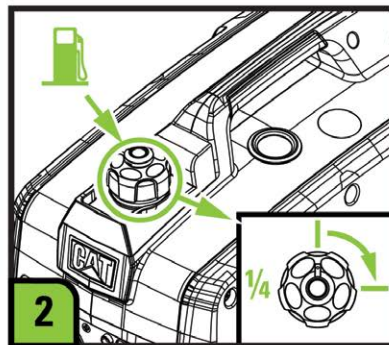
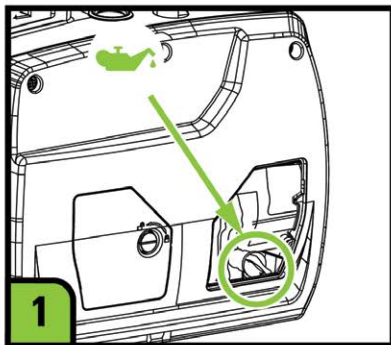
ES

Para obtener más información:  
[cat.com/energiaparaelhogaryelexterior](http://cat.com/energiaparaelhogaryelexterior)



IT

Per ottenere maggiori informazioni:  
[www.cat.com/energiaapplicazonindomesticheedesterni](http://www.cat.com/energiaapplicazonindomesticheedesterni)



© 2018 Caterpillar. All Rights Reserved. CAT, CATERPILLAR, their respective logos, "Caterpillar Yellow," the "Power Edge" trade dress, as well as corporate and product identity used herein, are trademarks of Caterpillar and may not be used without permission.

© 2018 Caterpillar. Tous droits réservés. CAT, CATERPILLAR, leurs logos respectifs, « Caterpillar Yellow », l'habillage commercial « Power Edge », ainsi que l'identité de l'entreprise et des produits utilisée dans le présent document sont des marques de commerce de Caterpillar et ne peuvent pas être utilisées sans autorisation.

© 2018 Caterpillar. Todos los derechos reservados. CAT, CATERPILLAR, sus respectivos logotipos, el «Amarillo Caterpillar» y la imagen comercial «Power Edge», así como la identidad corporativa y de productos que se utilizan aquí, son marcas comerciales de Caterpillar y no pueden utilizarse sin permiso.

© 2018 Caterpillar. Tutti i diritti riservati. CAT, CATERPILLAR, i loro rispettivi loghi, "Caterpillar Yellow" e la presentazione "POWER EDGE", l'identità aziendale e del prodotto ivi utilizzati sono marchi commerciali di Caterpillar e non possono essere utilizzati senza autorizzazione.

© 2018 Caterpillar. Alle Rechte vorbehalten. CAT, CATERPILLAR, ihre entsprechenden Logos, das „Gelb von Caterpillar“, die Handelsaufmachung „Power Edge“ sowie die darin verwendete Unternehmens- und Produktidentität sind Marken von Caterpillar und dürfen ohne eine Genehmigung nicht verwendet werden.