

# INV2000 Wechselrichter-Generator

EU (522-2701)



1800 W Nennleistung | 2000 W Maximalleistung

## Eigenschaften

- Leiser Betrieb, ideal beim Camping
- VERDOPPELN Sie die Leistung durch den Parallelbetrieb mit einem weiteren INV2000
- Sauberer und regulierter Wechselstrom für empfindliche Elektronikkomponenten (<3 % THD)
- 2 x USB-Ports einschließlich eines Ports mit 2,1 Ampere zum Laden Ihres Tablets
- Intuitiver einzelner Start-/Stoppsschalter mit integriertem Choke



Bis zu 6 Stunden Laufzeit bei 50 % Last



Kraftstoffeffizienter OHV-Motor mit 79,7 cm<sup>3</sup>



Engine Smart Control (ESC) passt die Leistung automatisch an Ihre Anforderungen an



Sauberer, tropffreies Design zum Einfüllen/Ablassen des Öls



Einfacher Zugang zum Luftfilter und zum Ablassen des Kraftstoffs



Automatischer Abschaltenschutz bei niedrigem Ölstand

Wegen fortlaufender Verbesserungen kann sich das tatsächliche Produkt leicht von diesem Foto unterscheiden.

## Steuertafel



Steuertafel mit LED-Beleuchtung für den Betrieb bei Nacht



Geringer Ölstand, Überlastung und laufende LED-Benachrichtigungen



Einfacher Betriebsschalter mit integriertem Choke



Engine Smart Control (ESC)



Zwei USB-Ports (2,1 A und 1,0 A) mit Einrast-Gummiabdeckung



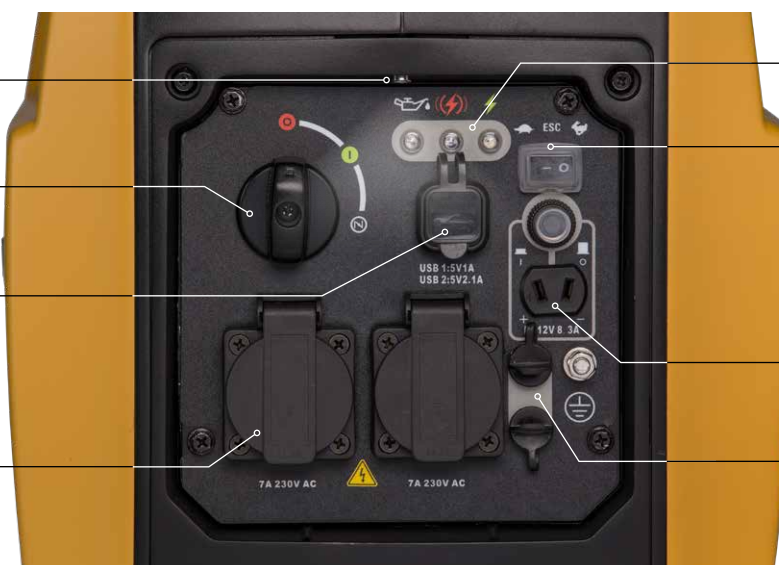
12-V-Gleichstromstecker mit mitgeliefertem Ladekabel



2 x 230-V-/13-A-Ausgänge mit Abdeckung schützen gegen Feuchtigkeit, Staub und Fremdkörper



Parallelanschluss für doppelte Leistung



# INV2000 Wechselrichter-Generator

EU (522-2701)



## Technische Daten

MOTOR	
Startmethode	Seilzug
Laufzeit bei 50 % Last	6 Std.
Leerlaufsteuerung	Intelligente Motorsteuerung (ESC)
Kraftstofftank Nenn-Fassungsvermögen	4 L
Kraftstofftank-Material	Kunststoff
Kraftstofftyp	Unverbleites Benzin
Kraftstoffanzeige	Messuhr
Motorhubraum	79,7 cm <sup>3</sup>
Motortyp	OHV
Motordrehzahl	Variable Drehzahl
Schmiermethode	Spritzschmierung
Empfohlene Ölsorte	SAE 30 / 10W-30
Ölkapazität	0,380 L
Regionale Zertifizierungen	CE
Abschaltmethode	Automatisch bei niedrigem Ölstand

ELEKTRISCH	
Nennleistung	1800 Watt
Maximalleistung	2000 Watt
AC-Ausgang	240 V (230 V) @ 50 Hz
DC-Ausgang	12 V (8,3 A) / 5 V (2,1 A)
Gesamt harmonische Verzerrung (THD)	< 3 %
Steckdosen	2 x 230 V 13 A 1 x 5 V 2,1 A USB 1 x 5 V 1,0 A USB 1 x 12 V DC 8,3 A
Spannungsregelung	Wechselrichtertyp

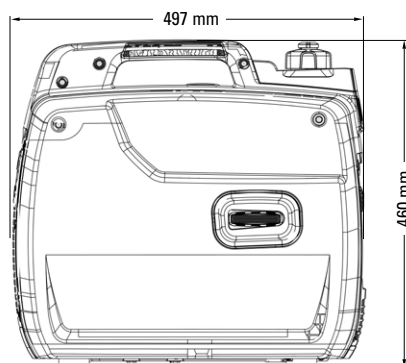
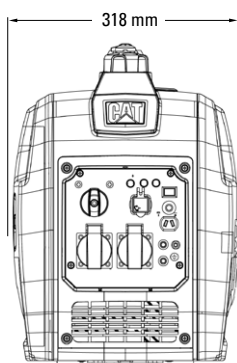
ZUSATZFUNKTIONEN	
Beleuchtete Steuertafel	Ja
Handgrifftyp	Integriert
Anzeigelampen	Geringer Ölstand und Überlastung
USB	1 x 2,1 A 5 V 1 x 1,0 A 5 V

**GEWÄHRLEISTUNG** Drei Jahre mit Einschränkungen

## Abmessungen und Gewichte

MONTIERT	
Höhe	460 mm
Breite	497 mm
Länge	318 mm
Erweiterte Länge	-
Gerätgewicht	22,1 kg

KARTON	
Höhe	545 mm
Breite	610 mm
Länge	406 mm
Versandgewicht	26 kg



## Zubehör

INV2000 Parallel-Kit  
(530-1203)



INV2000 Schutzabdeckung  
(530-1204)



**CATERPILLAR®**

© 2017 Caterpillar. Alle Rechte vorbehalten.  
CAT, CATERPILLAR, die entsprechenden Logos, das „Gelb von Caterpillar“, die Handelsaufmachung „Power Edge“ sowie die darin verwendete Unternehmens- und Produktidentität sind Marken von Caterpillar und dürfen nicht ohne Genehmigung verwendet werden.



Weitere Informationen finden Sie unter: [www.cat.com/home\\_and\\_outdoor\\_power](http://www.cat.com/home_and_outdoor_power)

LGHQ0017-00