

INV2000

EPA, CARB, CSA (522-2700)



⚠️ WARNING

Electrical backfeed into a utility's distribution system can cause property damage, severe injury, or death. Consult a qualified technician for proper use and installation. Comply with all applicable laws and electrical codes. (California Health and Safety Code 119080)

⚠️ AVERTISSEMENT

Les retours de tension dans le système de distribution de l'alimentation secteur peuvent entraîner des dommages matériels, des blessures graves ou la mort. Consultez un technicien qualifié pour une installation et une utilisation adéquates. Respectez toutes les lois et tous les codes électriques applicables. (Code de la santé et de la sécurité en Californie 119080)

⚠️ ADVERTENCIA

La retroalimentación hacia el sistema de distribución de la red eléctrica puede ocasionar daños materiales y lesiones severas o mortales. Consulte a un técnico calificado para asegurar un uso e instalación adecuados. Cumpla con todas las leyes aplicables y códigos eléctricos. (Código 119080 de Salud y Seguridad de California)



For more information:

🌐 <http://www.cat.com/homeandoutdoorpower>

☎ 844-797-6387

✉ homeandoutdoorpower@cat.com



Pour plus de renseignements:

🌐 cat.com/alimentation-exterieure-et-domestique

☎ 844-797-6387

✉ homeandoutdoorpower@cat.com

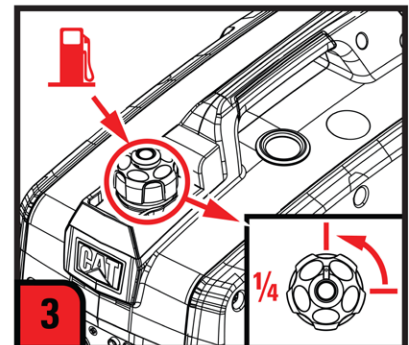
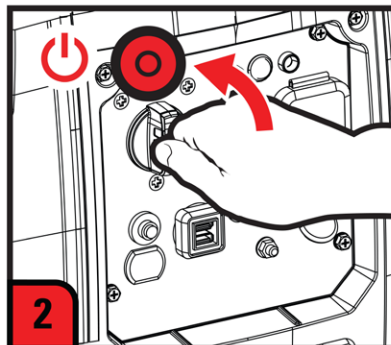
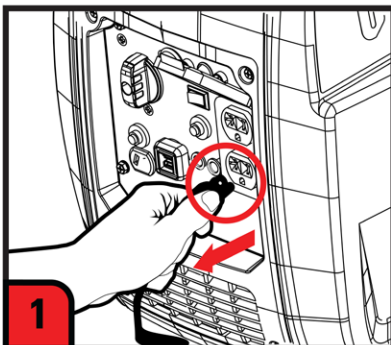
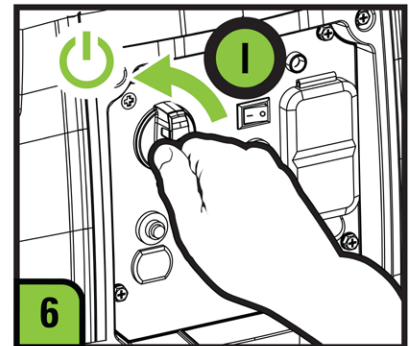
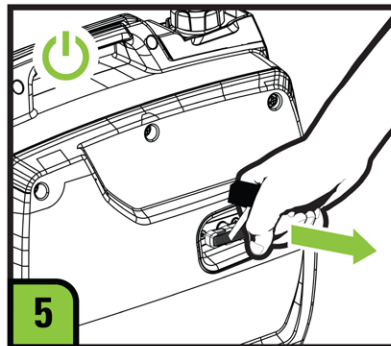
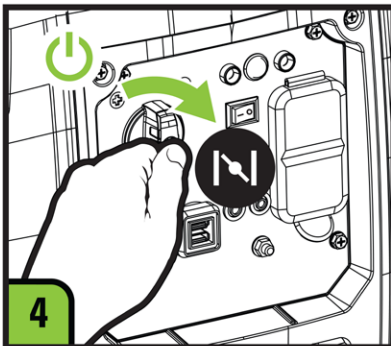
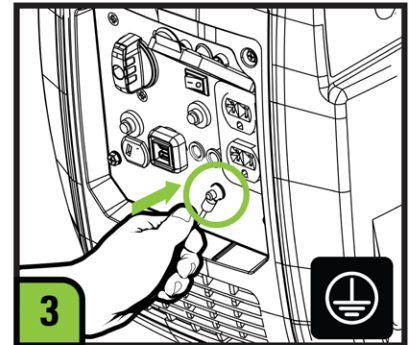
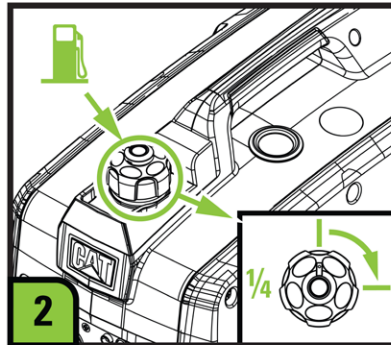
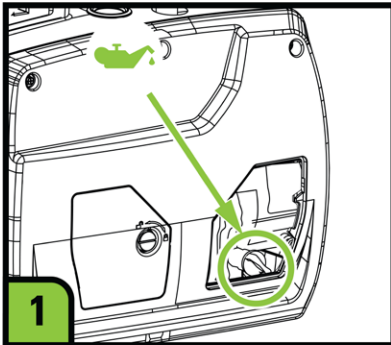


Para obtener mas información:

🌐 cat.com/herramientasusodomesticoyexterior

☎ 844-797-6387

✉ homeandoutdoorpower@cat.com



© 2017 Caterpillar. All Rights Reserved. CAT, CATERPILLAR, their respective logos, "Caterpillar Yellow," the "Power Edge" trade dress, as well as corporate and product identity used herein, are trademarks of Caterpillar and may not be used without permission.

© 2017 Caterpillar. Tous droits réservés. CAT, CATERPILLAR, leurs logos respectifs, « Caterpillar Yellow », l'habillage commercial « Power Edge », ainsi que l'identité de l'entreprise et des produits qui figure dans le présent document, sont des marques de Caterpillar qui ne peuvent pas être utilisées sans autorisation.

© 2017 Caterpillar. Todos los derechos reservados. CAT, CATERPILLAR, los logotipos correspondientes, el "amarillo Caterpillar" y la imagen comercial "Power Edge", así como la identidad corporativa y de producto aquí utilizadas, son marcas comerciales de Caterpillar y no pueden ser usadas sin permiso.

LEHQ0061-00