

# Générateur portable RP3600



3 600 W en marche | 4 500 W au démarrage

## Fonctionnalités

- Une alimentation électrique quand vous en avez besoin, à la maison, au travail ou pour le divertissement
- Facile à installer et à utiliser
- Construction solide avec un châssis renforcé, des roues anti-dégonflement et une poignée articulée
- Construction entièrement en acier
- Des fonctionnalités de sécurité améliorées
- Prêt à être utilisé, il suffit d'ajouter du carburant



## Panneau de commande



# Générateur portable RP3600

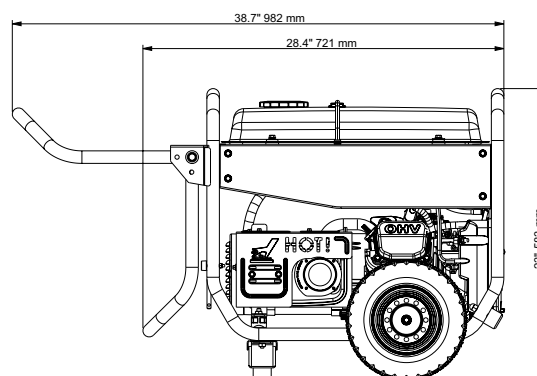
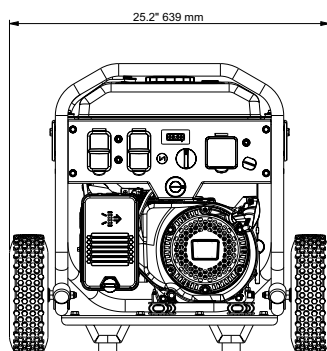


## Caractéristiques

Série du produit	Générateurs RP
Configuration du modèle	RP3600
Puissance de sortie CA en marche (watts)	3 600
Puissance de sortie CA au démarrage (watts)	4 500
Tension CA (volts)	120
Fréquence CA (Hz)	60
Cylindrée (cc)	212
Type de moteur	Moteur à soupapes en tête
Régime du moteur (tr/min)	3 600
Huile recommandée	SAE30/10W-30
Méthode de lubrification	Barbotage
Régulation automatique de tension (AVR)	Oui
Méthode de démarrage	Rappel
Méthode d'arrêt en cas de niveau d'huile faible	Niveau faible
Type de batterie	S.O.
Jauge de carburant	Sur le réservoir
Capacité nominale du réservoir de carburant gal (l)	4,5 (17)
Temps de fonctionnement à 50 % (h)	13,5
Style de poignée	Double pliage
Type de roue	Anti-dégonflant
Garantie	La garantie limitée de 3 ans à plus long terme s'applique si l'inscription a lieu dans les 30 jours. La garantie limitée de 2 ans standard s'applique si l'inscription n'a pas lieu dans les 30 jours.

## Dimensions et poids

Longueur po (mm)	28,4 (721)
Largeur po (mm)	25,2 (639)
Hauteur po (mm)	23,0 (583)
Longueur étendue po (mm)	38,7 (982)
Longueur de la caisse po (mm)	28,5 (725)
Largeur de la caisse po (mm)	18,9 (480)
Hauteur de la caisse po (mm)	21,7 (550)
Poids de l'unité lb (kg)	112,2 (51)
Poids à l'expédition lb (kg)	123,2 (56)



Coordonnées du revendeur

**CATERPILLAR**<sup>MD</sup>

© 2016 Caterpillar. Tous droits réservés.

CAT, CATERPILLAR, ses logos respectifs, « Caterpillar Yellow », l'habillage commercial « Power Edge », ainsi que l'identité de l'entreprise et des produits qui figurent dans le présent document sont des marques de Caterpillar qui ne peuvent pas être utilisées sans autorisation.