



Cat[®] 259D

KOMPAKTKETTENLADER

MERKMALE:

Der Cat[®]-Kompaktkettenlader 259D bietet mit seiner Vertikalhubvorrichtung eine größere Reichweite und Hubhöhe, sodass Lkw schnell und einfach beladen werden können. Sein serienmäßiges gefedertes Laufwerk sorgt für hervorragende Traktion, Flotation, Stabilität und Geschwindigkeit und lässt sich so bei einer breiten Palette von Anwendungen und Bodenbedingungen einsetzen. Der 259D verfügt über folgende Merkmale:

- Eine branchenweit führende, optional erhältliche abgedichtete Fahrerkabine mit Druckbelüftung bietet eine sauberere und leisere Arbeitsumgebung mit hervorragender Sicht auf das Arbeitsgerät.
- Ein Sitz mit hoher Rückenlehne, Heizung und Luftfederung sowie am Sitz angebrachten, einstellbaren Joystick-Bedienelementen macht die D-Serie zum Branchenführer beim Thema Fahrerkomfort.
- Der Hochleistungs-Antriebsstrang mit elektronischem Drehmoment-Management, serienmäßigem zweistufigem Fahrtrieb sowie einem branchenweit einzigartigen elektronischen Handgashebel-/Gaspedal-System mit Gasreduzierpedal sorgt für überragende Leistung und Produktivität.
- Das Hochstromhydrauliksystem steht für Einsätze zur Verfügung, die höchste Leistung der hydraulischen Arbeitsgeräte erfordern.
- Der elektronisch gesteuerte Cat-Motor C3.3B zeichnet sich durch hohe Leistung und hohes Drehmoment aus und erfüllt die Emissionsnormen EPA Tier 4 Final (USA) bzw. Stufe IIIB (EU).
- Das "intelligente Ausrichtsystem" ILEV (Intelligent Leveling) von Cat bietet branchenweit führende Technik, Integration und optionale Funktionen wie Selbstausrichtung in beiden Richtungen, Rückführung des Arbeitsgeräts in die Grabstellung und Arbeitsgerätestellungsregler.
- Die serienmäßige unabhängige Drehstabfederung verbessert in Verbindung mit der optionalen drehzahlabhängigen hydraulischen Schwingungsdämpfung das Fahrverhalten in unebenem Gelände und sorgt dadurch für besseres Materialhaltevermögen, höhere Produktivität und größeren Fahrerkomfort.
- Maximieren Sie Leistungsfähigkeit und Steuerungsmöglichkeiten der Maschine mit dem optionalen erweiterten Display (Advanced Display), das Bildschirmstellungen zum Ansprechverhalten des Anbaugeräts, der Hydrostatik und zur Kriechgangregelung bietet. Mehrsprachige Funktionalität mit anpassbaren Layouts, Sicherheitssystem und Rückfahrkamera sind ebenfalls enthalten.
- Zugang zu allen täglichen und routinemäßigen Wartungsstellen vom Boden aus hilft, die Maschinenausfallzeit zu reduzieren und die Produktivität zu steigern.
- Eine breite Palette von leistungsmäßig abgestimmten Cat-Arbeitsgeräten macht den Cat-Kompaktkettenlader zur vielseitigsten Maschine auf der Baustelle.

Technische Daten

Motor

Motortyp	Cat C3.3B DIT (Turbo)	
Bruttoleistung SAE J1995	55,4 kW	74,3 HP
Nettoleistung SAE 1349	54,6 kW	73,2 HP
Nettoleistung ISO 9249	55,1 kW	73,9 HP
Maximales Drehmoment bei 1500/min SAE J1995	265 Nm	
Hubraum	3,3 l	
Hub	120 mm	
Bohrung	94 mm	

Gewichte*

Einsatzgewicht (Kette 320 mm)	4013 kg
Einsatzgewicht (Kette 400 mm)	4057 kg

Antriebsstrang

Fahrgeschwindigkeit (vorwärts oder rückwärts)	
Einstufig	9,5 km/h
Zweistufig	13,7 km/h

*Einsatzgewicht, Betriebsdaten und Abmessungen gelten bei einem Fahrer mit 75 kg Gewicht, Befüllung mit sämtlichen Flüssigkeiten, zwei Fahrstufen, offenem Überrollschutz (OROPS, Open Rollover Protective Structure), 1676 mm breiter Erdbauschaufel, 320 mm breiten Ketten, Doppelflanschleitrads vorn und Einflanschleitrads hinten, Standardhydraulik, mechanisch gefedertem Sitz und manuellem Schnellwechsler (sofern nicht anders angegeben).

Hydrauliksystem

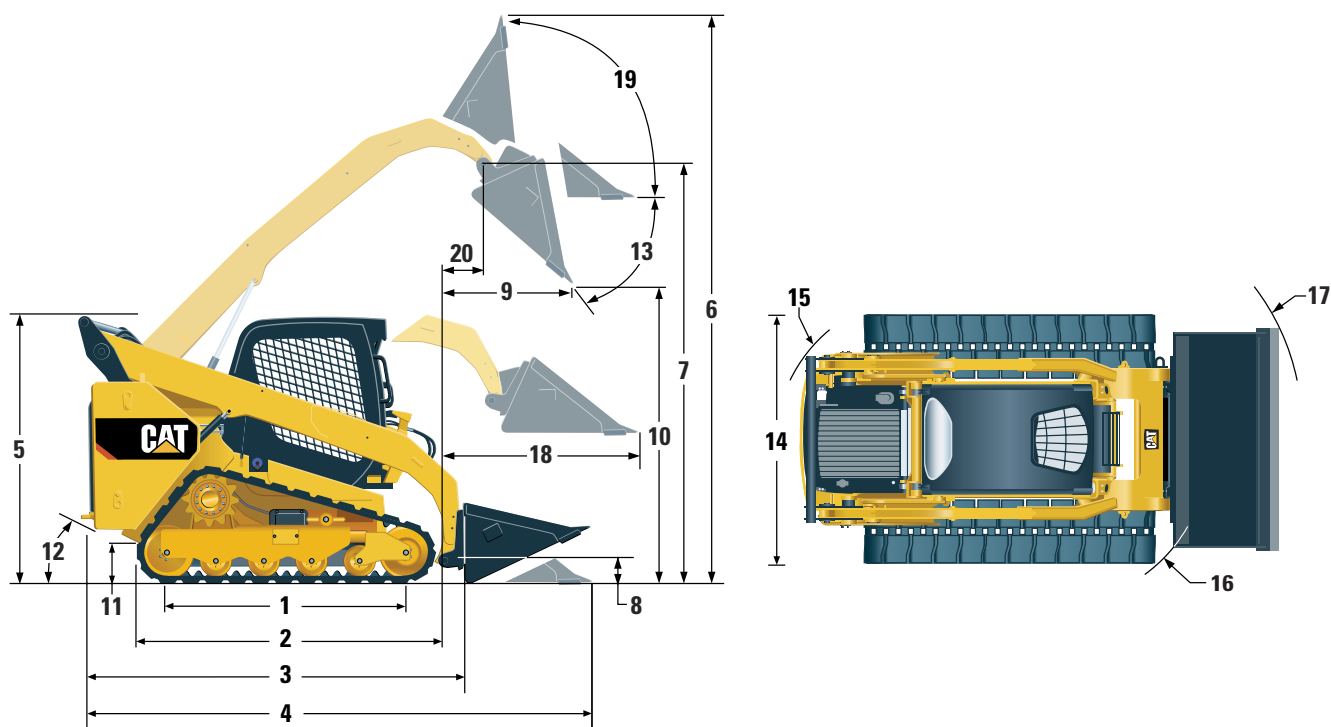
Hydraulikstrom – Standardausführung:			
Hydraulikdruck Lader	23.000 kPa		
Hydraulikstrom Lader	76 l/min		
Hydraulikleistung (rechnerisch ermittelt)	29 kW	39 HP	
Hydraulik – Hochstromausführung:			
Hydraulikdruck Lader	23.000 kPa		
Hydraulikstrom Lader	112 l/min		
Hydraulikleistung (rechnerisch ermittelt)	43 kW	58 HP	

Betriebsdaten*

Nutzlast:	
35 % Kipplast	921 kg
50 % Kipplast	1315 kg
Nutzlast mit optionalem Kontergewicht	1406 kg
Kipplast	2631 kg
Ausbrechkraft, Kippzylinder	2284 kg
Bodenkontakfläche (Kette 320 mm)	0,96 m ²
Bodenkontakfläche (Kette 400 mm)	1,19 m ²
Bodendruck (Kette 320 mm)	41,1 kPa
Bodendruck (Kette 400 mm)	33,4 kPa



Kompaktkettenlader 259D



Abmessungen*

1	Tragende Kettenlänge	1499 mm
2	Gesamtlänge Laufwerk	1999 mm
3	Länge ohne Schaufel	2767 mm
4	Länge bei abgesenkter Schaufel	3486 mm
5	Höhe über Fahrerkabine	2111 mm
6	Maximale Gesamthöhe	3915 mm
7	Schaufelbolzenhöhe bei maximaler Hubhöhe	3075 mm
8	Schaufelbolzenhöhe in Transportstellung	198 mm
9	Reichweite bei maximaler Hubhöhe/maximalem Abkippwinkel	608 mm
10	Schütthöhe bei maximaler Hubhöhe/maximalem Abkippwinkel	2283 mm
11	Bodenfreiheit	226 mm
12	Böschungswinkel	35°
13	Maximaler Auskippwinkel	52°
14	Maschinenbreite (Ketten 320 mm)	1676 mm
	Maschinenbreite (Ketten 400 mm)	1755 mm
15	Wenderadius ab Mitte über Maschinenheck	1561 mm
16	Wenderadius ab Mitte über Schnellwechsler	1392 mm
17	Wenderadius ab Mitte über Schaufel	2184 mm
18	Maximale Reichweite bei waagrechtem Hubrahmen	1305 mm
19	Rückkippwinkel bei maximaler Hubhöhe	87°
20	Schaufelbolzenreichweite bei maximaler Hubhöhe	238 mm

Fahrerkabine

Überrollschutz (ROPS, Rollover Protective Structure)	ISO 3471:2008
Steinschlagschutz (FOPS, Falling Object Protective Structure)	ISO 3449:2005 Level I
Steinschlagschutz Stufe II	ISO 3449:2005 Level II

Füllmengen

Kühlsystem	14 l
Kurbelgehäuse	11 l
Kraftstofftank	105 l
Hydrauliksystem	50 l
Hydrauliktank	39 l

OBLIGATORISCHE AUSTRÜSTUNG

- Hydraulik, Standard oder Hochstrom
- Schnellwechsler, mechanisch oder elektrisch
- Sicherheitsgurt, 50 mm oder 75 mm
- EU-Vorrüstung
- Gummikette mit Stahleinlagen – 320 mm oder 400 mm
- Doppelflanschleiträder vorn/Einflanschleiträder hinten oder Dreifachflanschleiträder vorn/hinten

LEISTUNGSPAKETE

- Leistungspaket H1: *Standardhydraulik (nicht selbstausrichtend)*
- Leistungspaket H2: *Standardhydraulik, elektronische Selbstausrichtung in beiden Richtungen (Anheben und Absenken), elektronische Endlagendämpfung (Anheben und Absenken)*
- Leistungspaket H3: *Hochstromhydraulik, elektronische Selbstausrichtung in beiden Richtungen (Anheben und Absenken), elektronische Endlagendämpfung (Anheben und Absenken)*

STANDARD AUSTRÜSTUNG

ELEKTRIK

- Elektrisches System mit 12 Volt
- 80-A-Drehstromgenerator
- Start-Stopp-Schalter für Zündschlüssel
- Beleuchtung: *Instrumenten-Hintergrundbeleuchtung, zwei Schlussleuchten, zwei verstellbare Halogen-Scheinwerfer vorn und hinten, Deckenleuchte*
- Rückfahrtsignal
- HD-Batterie, 880 CCA

ARBEITSUMGEBUNG

- Instrumente: *Kraftstoffstand, Betriebsstundenzähler*
- Warn-/Kontrollleuchten: *Luftfilterverstopfung, Drehstromgenerator-Ausgangsleistung, Armlehne angehoben/Sitz nicht belegt, Motorkühlmitteltemperatur, Motoröldruck, Glühkerzenbetrieb, Hydraulikfilterverstopfung, Hydrauliköltemperatur, Feststellbremse aktiviert, Abgasnachbehandlungssystem*
- Verstellbarer Sitz mit Vinylbezug
- Einklappbare, ergonomisch konturierte Armlehne
- Steuerungssperrsystem bei Nichtbelegung des Fahrersitzes oder angehobener Armlehne: *Hydrauliksystem und hydrostatischer Antrieb sind gesperrt, Feststellbremse ist betätigt*
- Offene, kippbare Fahrerkabine mit Überrollschutz
- Steinschlagschutz, Stufe I
- Dach- und Heckfenster
- Bodenmatte
- Innenrückspiegel
- 12-Volt-Steckdose
- Warnhorn
- Handgashebel (Drehknopf), elektronisch
- Einstellbare Joystick-Bedienelemente
- Diebstahlsicherung mit Tastenfeld mit 6 Tasten
- Ablagefach mit Netz

SONDER AUSTRÜSTUNG

- Hand- und Fußsteuerungen
- Externe Kontergewichte
- Rundumleuchte
- Kühlwasservorwärmer – 120 V
- Öl, Hydraulik, Betrieb bei kaltem Motor
- Lackierung nach Kundenwunsch
- Product Link™, mobilfunkgeschützt
- Drehzahlabhängige hydraulische Schwingungsdämpfung

KOMFORTPAKETE

- Offener Überrollschutz (C0): *fester Sitz (kein Gaspedal, keine Dachauskleidung, Heizung oder Tür)*
- Offener Überrollschutz (C1): *Gaspedal, Dachauskleidung, Getränkehalter und Sitzauswahl (mechanische Federung oder mit hoher Rückenlehne, beheizt, luftgedert) (keine Heizung oder Tür)*
- Geschlossener Überrollschutz mit Heizung (C2): *Gaspedal, Dachauskleidung, Heizung und Entfroster, Seitenfenster, Getränkehalter, Radiovorrüstung, Sitzauswahl (mechanische Federung oder mit hoher Rückenlehne, beheizt, luftgedert) und Tür (Glas oder Polycarbonat)*
- Geschlossener Überrollschutz mit Klimaanlage (C3): *C2 + Klimaanlage*

ANTRIEBSSTRANG

- Cat-Turbodieselmotor C3.3B, erfüllt die Emissionsnormen EPA Tier 4 Final (USA) bzw. Stufe IIIB (EU)
- Zwei-Elemente-Luftfilter, Radialdichtung
- S-O-SSM-Probenzapfventil, Hydrauliköl
- Filter, Patronentyp, Hydraulik
- Filter, Patronentyp, Kraftstoff-Wasserabscheider
- Kühler/Hydraulikölkühler (Parallelanordnung)
- Federbetätigte Feststellbremse mit hydraulischer Löseinrichtung
- Hydrostatischer Antrieb, zwei Fahrstufen
- Federung – unabhängige Drehstäbe (4)

SONSTIGES

- Verriegelbare Motorraumverkleidung
- Langzeit-Frostschutzmittel, -36 °C
- Verzurrpunkte an der Maschine (6)
- Abstützung, Hubrahmen
- Hydraulikölstandsanzeige (Schauglas)
- Kühlmittelstandsanzeige (Schauglas)
- Kühlmittel-Ausgleichsbehälter
- Cat ToughGuard™-Schlauch
- Zusatzhydraulik, kontinuierlicher Fluss
- HD-Schnellverschlusskupplungen, flachdichtend, integrierte Druckentlastung
- Geteilter D-Ring zur Führung der Arbeitsgeräteschläuche an der linken Hubrahmenseite
- Steckdose, Rundumleuchte
- Bodenwannen-Reinigung
- Bedarfsgesteuerter Lüfter mit variabler Drehzahl

- Erweitertes Display (Advanced Display): vollfarbiger 5-Zoll-LCD-Bildschirm, erweitertes Mehrfachbediener-Sicherheitssystem, Bildschirm Einstellungen zum Ansprechverhalten des Arbeitsgeräts, der Hydrostatik und zur Kriechgangregelung; Rückfahrkamera vorrüstung
- Erweitertes Display: Rückfahrkamera enthalten
- Rückführung des Arbeitsgeräts in die Grabstellung und Arbeitsgerätestellungsregler
- Bluetooth-Radio mit Mikrophon (AM/FM-Empfänger mit Wettermeldungen, USB- und AUX-Eingang)

Nähere Informationen über Cat-Produkte, Serviceleistungen der Händler und Industrielösungen finden Sie unter www.cat.com

© 2016 Caterpillar
Alle Rechte vorbehalten

Änderungen der Werkstoffe und technischen Daten ohne vorherige Ankündigung vorbehalten. Auf Fotos abgebildete Maschinen können Sonderausrüstung aufweisen. Ihr Cat-Händler informiert Sie gern über lieferbare Sonderausrüstung.

CAT, CATERPILLAR, SAFETY.CAT.COM, die entsprechenden Logos, "Caterpillar Yellow" und das "Power Edge"-Handelszeichen sowie die hierin verwendeten Unternehmens- und Produktidentitäten sind Markenzeichen von Caterpillar Inc. und dürfen nicht ohne Genehmigung verwendet werden.

AGHQ7010-03 (04-2016)
(Übersetzung: 07-2016)
Ersetzt AGHQ7010-02
(NACD, EU)

