



Cat[®] 257D

ALLTERRÄNGLASTARE

EGENSKAPER:

Allterränglastaren 257D från Cat[®] ger med sin vertikallift längre räckvidd och högre lyfthöjd för snabb och enkel lastning. Dess standardmonterade, fjädrande underredssystem ger överlägsen dragkraft, bärighet och körkomfort med mycket lågt marktryck och minimal markpåverkan för arbete i en rad olika markförhållanden. 257D har följande:

- **Branschledande tätad och trycksatt hytt är ett tillval som** ger en renare och tystare arbetsmiljö med utmärkt uppsikt över redskapet.
- **Förarstol med högt ryggstöd, uppvärmning och luftfjädring med stolmonterade justerbara joystickreglage** gör D-serien branschledande inom förarkomfort.
- Högpresterande drivlina ger maximala prestanda och produktionskapacitet genom systemet för elektronisk momentreglering, två körhastigheter som tillval och en elektronisk hand-/fotgas med pedalstyrd varvtalsminskning.
- Hydraulsystem med högt flöde finns för tillämpningar som kräver högeffektiva hydrauliska arbetsredskap.
- **Den elektroniskt styrda motorn Cat C3.3B** ger hög effekt och stort vridmoment och uppfyller emissionskraven enligt U.S. EPA Tier 4 Final (EU steg IIIB).
- **Cat-systemet "Intelligent Leveling" (ILEV)** ger branschledande teknik, integration och tillvalsfunktioner såsom automatisk nivåreglering i två riktningar, samt återgång till grävläge och positionering av arbetsredskapet.
- **Helt oberoende torsionsaxelupphängning som standard** i kombination med tillvalet lastarmsfjädring med hastighetsavkänning ger bättre körning i oländig terräng. Detta ger bättre fasthållning av lasten samt ökad produktivitet och högre förarkomfort.
- **Maximera maskinens kapacitet och kontroll** med den avancerade skärmen som tillval, med vilken justeringar av redskapsrespons, hydrostatrespons och kryphastighet görs direkt på skärmen. Har även flerspråkiga funktioner med anpassningsbara layouter, säkerhetssystem och bakåtriktad kamera.
- **Åtkomst från marknivå** till alla punkter för dagliga service- och underhållsrutiner bidrar till att minska maskinens stilleståndstid och öka produktiviteten.
- **Det breda spektrumet av prestandaanpassade Cat-arbetsredskap** gör Cats allterränglastare till den mest mångsidiga maskinen på arbetsplatsen.

Specifikationer

Motor

Motormodell	Cat C3.3B DIT (turbo)	
Bruttoeffekt SAE J1995	55,4 kW	74,3 hp
Nettoeffekt SAE 1349	54,6 kW	73,2 hp
Nettoeffekt ISO 9249	55,1 kW	73,9 hp
Maximalt vridmoment vid 1 500 varv/min SAE J1995	265 Nm	195 lb ft
Cylindervolyum	3,3 l	203 tum ³
Slaglängd	120 mm	4,7 tum
Cylinderdiameter	94 mm	3,7 tum

Vikter*

Arbetsvikt	3 651 kg	8 048 lb
------------	----------	----------

Drivlina

Transportfart (framåt eller bakåt)		
En hastighet	10,1 km/h	6,3 mph
Två hastigheter (tillval)	16,0 km/h	9,9 mph

* Arbetsvikt, driftspecifikationer och mått är baserade på en förare som väger 75 kg (165 lb), alla vätskor, en hastighet, OROPS, 1 676 mm (66 tum) jordskopa, standardflödeshydraulik, mekaniskt fjädrande säte, inga tillvalsmotiviker och manuellt redskapsfäste (om inte annat anges).

Hydraulsystem

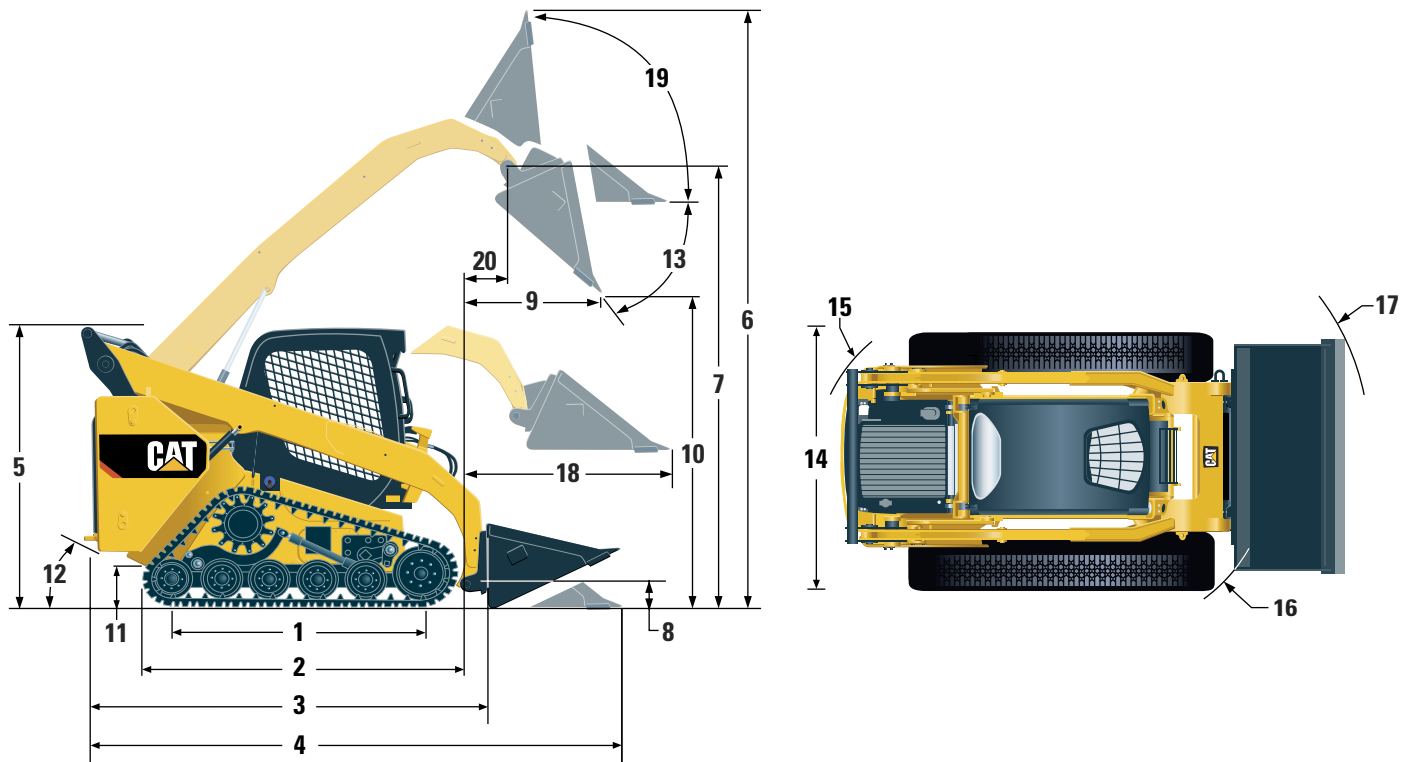
Hydraufflöde – standard:			
Hydraultryck för lastare	23 000 kPa	3 335 psi	
Hydraufflöde för lastare	76 l/min	20 gal/min	
Hydraulkraft (beräknad)	29 kW	39 hp	
Hydraufflöde – högt flöde:			
Maximalt hydraultryck för lastare	23 000 kPa	3 335 psi	
Maximalt hydraufflöde för lastare	112 l/min	30 gal/min	
Hydraulkraft (beräknad)	43 kW	58 hp	

Driftspecifikationer*

Nominell arbetskapacitet:			
35 % tipplast	889 kg	1 960 lb	
50 % tipplast	1 270 kg	2 800 lb	
Nominell arbetskapacitet med tillvalsmotivikt			
Tipplast	2 540 kg	5 600 lb	
Brytkraft, tiltcylinder	2 284 kg	5 035 lb	
Markkontaktyta	1,14 m ²	1 770 tum ²	
Marktryck	31,3 kPa	4,5 psi	



257D Allterränglastare



Mått*

1	Bandlängd på marken	1 499 mm	59,0 tum
2	Total bandlängd	1 898 mm	74,7 tum
3	Längd utan skopa	2 767 mm	108,9 tum
4	Längd med skopan på marken	3 486 mm	137,3 tum
5	Höjd till hyttens överkant	2 129 mm	83,8 tum
6	Maximal totalhöjd	3 932 mm	154,8 tum
7	Skopinfästningshöjd vid max. lyft	3 091 mm	121,7 tum
8	Skopinfästningshöjd i bärläge	215 mm	8,5 tum
9	Räckvidd vid max. lyft och tömning	637 mm	25,1 tum
10	Frigång vid max. lyft och tömning	2 300 mm	90,5 tum
11	Markfrigång	242 mm	9,5 tum
12	Bakre frigångsvinkel		35°
13	Maximal tömningsvinkel		52°
14	Fordonsbredd	1 676 mm	66,0 tum
15	Vändradie från mittpunkt till bakparti	1 555 mm	61,2 tum
16	Vändradie från mittpunkt till redskapsfäste	1 399 mm	55,1 tum
17	Vändradie från mittpunkt till skopa	2 191 mm	86,3 tum
18	Maximal räckvidd med armar parallella med marken	1 334 mm	52,5 tum
19	Tillbakatiltningensvinkel vid max. lyft		87°
20	Skopinfästningsräckvidd vid max. lyft	367 mm	14,5 tum

Hytt

ROPS	ISO 3471:2008
FOPS	ISO 3449:2005 nivå I
FOPS nivå II	ISO 3449:2005 nivå II

Rymduppgifter – service

Kylsystem	14 l	3,7 gal
Motorns vevhus	11 l	3,0 gal
Bränsletank	105 l	27,7 gal
Hydraulsystem	50 l	13,2 gal
Hydraultank	39 l	10,3 gal

OBLIGATORISK UTRUSTNING

- Hydraulik, standard eller högt flöde
- Redskapsfäste, mekaniskt eller elektriskt
- Säkerhetsbälte, 50 mm (2 tum) eller 75 mm (3 tum)
- EU-förberedelsepaket

PRESTANDAPAKET

- Prestandapakett H1: *Standardflödeshydraulik (utan nivåreglering)*
- Prestandapakett H2: *Standardflöde, dubbelriktad elektronisk nivåreglering (höjning och sänkning), elektronisk dämpning (höjning och sänkning)*
- Prestandapakett H3: *Hydraulik med högt flöde, dubbelriktad elektronisk nivåreglering (höjning och sänkning), elektronisk dämpning (höjning och sänkning)*

STANDARDUTRUSTNING

ELSYSTEM

- Elsystem 12 volt
- Generator 80 A
- Tändningsnyckel, start/stoppstömställare
- Belysning: *Bakgrundsbelysning av instrument, två bakljus, två justerbara främre och bakre halogenstrålkastare, hyttbelysning*
- Backvarningssignal
- Högkapacitetsbatteri, 880 CCA

FÖRARMILJÖ

- Mätare: *Bränslenivå, timmätare*
- Varningsindikatorer för föraren: *Igensatt luftfilter, generatorut effekt, armstödhöjt/föraren ej på plats, temperatur på motorns kylvätska, motoroljetryck, glödstiftsaktivering, igensatt hydraulfilter, hydrauloljetemperatur, parkeringsbroms ilagd, motoremissionssystem*
- Justerbar vinylklädd förarstol
- Infällbart ergonomiskt profilerat armstöd
- Spärr som aktiveras när föraren lämnar sin plats eller armstödet höjs: *Hydraulsystemet stängs av, den hydrostatiska transmissionen stängs av, parkeringsbromsen läggs i*
- Uppfällbar öppen hytt med ROPS-skydd
- FOPS-skydd, nivå I
- Tak- och bakfönster
- Golvmatta
- Invändig backspegel
- 12-voltsuttag
- Signalhorn
- Handgas (vred), elektronisk
- Justerbara joystickreglage
- Stöldskyddssystem med 6-knappssats
- Förvaringsutrymme med nät

TILLVALSUTRUSTNING

- Hand- och fotreglage
- Externa motvikter
- Roterande varningsljus
- Motorvärmare – 120 V
- Hydraulolja, för kall väderlek
- Lackering, specialanpassad
- Product Link™, mobilnät
- Hastighetsberoende lastarmsfjädring

KOMFORTPAKET

- Öppen ROPS (C0): *Fast förarstol (ingen fotgas, innertak, värmare eller dörr)*
- Öppen ROPS (C1): *Fotgas, innertak, mugghållare och val av förarstol (med mekanisk fjädring eller högt ryggstöd, uppvärmning och luftfjädring) (ingen värmare eller dörr)*
- Sluten ROPS med värme (C2): *Fotgas, innertak, värmeaggregat och defroster, sidorutor, mugghållare, förberedd för radio, val av förarstol (med mekanisk fjädring eller med högt ryggstöd, uppvärmning och luftfjädring) och dörr (glas eller polykarbonat)*
- Sluten ROPS med A/C (C3): *C2 + Luftkonditionering*

DRIVLINA

- Cat C3.3B turbodieselmotor, som uppfyller emissionsstandarderna U.S. EPA Tier 4 Final (EU steg IIIB)
- Luftrenare, dubbla element, radiallytätning
- S-O-SSM-provtagningsventil, hydraulolja
- Filter av patrontyp, hydrauliska
- Bränsle- och vattenavskiljarfilter av patrontyp
- Radiator/hydrauloljekylare (sida vid sida)
- Fjädersatta parkeringsbromsar med hydraulisk frigöring
- Hydrostatisk transmission, en körhastighet
- Fjädring – oberoende torsionsaxlar (4)
- Gummiband 381 mm (15 tum)

ÖVRIGT

- Motorutrymme, låsbart
- Frostskyddsmedel med extra livslängd, -36 °C (-33 °F)
- Maskinförankringspunkter (6)
- Stöd, lyftarm
- Synglas för hydrauloljenivå
- Synglas för kylarvätskenivå
- Expansionskärl för kylare
- Cat ToughGuard™-slang
- Extrahydraulik, kontinuerligt flöde
- Kraftiga snabbkopplingar med platta sidor och integrerad tryckavlastning
- Delad D-ring för att leda arbetsredskapets slangar längs den vänstra lyftarmen
- Eluttag, varningsljus
- Renslucka för bottenplåt
- Behovsstyrd fläkt med variabel hastighet

- Advanced display: 5-tums LCD-färgskärm, avancerat säkerhetssystem för flera förare, justering via skärmen av redskapsrespons, hydrostatrespons och krypreglering, förberedd för bakåtriktad kamera
- Advanced Display: Bakåtriktad kamera ingår
- Arbetsredskapsåtergång till grävläge och positionering av arbetsredskapet
- Bluetooth-radio med mikrofon (AM/FM/värdemottagare med USB-port och extra ingång)
- Två körhastigheter

Mer information om Caterpillars produkter, återförsäljarservice och branschlösningar finns på vår webbplats www.cat.com

© 2016 Caterpillar
Alla rättigheter förbehålles

Material och specifikationer kan ändras utan föregående meddelande. Maskinerna som visas på bilderna kan vara försedda med extrautrustning. Kontakta din Cat-återförsäljare beträffande tillgängliga alternativ.

CAT, CATERPILLAR, SAFETY.CAT.COM, deras respektive logotyper, "Caterpillar Yellow" och "Power Edge", såväl som företagets och produkternas identitet i detta dokument, är varumärken som tillhör Caterpillar och får inte användas utan medgivande.

AWHQ7015-03 (04-2016)
(Översättning 07-16)
Ersätter AWHQ7015-02
(NACD, EU)

