



Cat® 257D

KOMPAKTLADER MIT RAUPENLAUFWERK

MERKMALE:

Der Cat®-Kompaktlader mit Raupenlaufwerk 257D bietet mit seiner Vertikalhubvorrichtung eine größere Reichweite und Hubhöhe, sodass Lkw schnell und einfach beladen werden können. Sein serienmäßiges gefedertes Laufwerk sorgt bei unterschiedlichsten Bodenverhältnissen für hervorragende Traktion, Flotation und Fahreigenschaften bei sehr geringem Bodendruck und minimaler Bodenzerstörung. Der 257D verfügt über folgende Merkmale:

- Eine branchenweit führende, optional erhältliche abgedichtete Fahrerkabine mit Druckbelüftung bietet eine sauberere und leisere Arbeitsumgebung mit hervorragender Sicht auf das Arbeitsgerät.
- Ein Sitz mit hoher Rückenlehne, Heizung und Luftfederung sowie am Sitz angebrachten, einstellbaren Joystick-Bedienelementen macht die D-Serie zum Branchenführer in puncto Fahrerkomfort.
- Der Hochleistungs-Antriebsstrang mit elektronischem Drehmoment-Management, optionalem zweistufigem Fahrtrieb sowie ein elektronisches Handgashebel-/Gaspedal-System mit Gasreduzierpedal sorgen für überragende Leistung und Produktivität.
- Das High-Flow-Hydrauliksystem steht für Einsätze zur Verfügung, die höchste Leistung der hydraulischen Arbeitsgeräte erfordern.
- Der elektronisch gesteuerte Cat-Motor C3.3B zeichnet sich durch hohe Leistung und hohes Drehmoment aus und erfüllt die Emissionsnormen EPA Tier 4 Final (USA) bzw. Stufe IIIB (EU).
- Das "intelligente Nivelliersystem" ILEV (Intelligent Leveling) von Cat bietet branchenweit führende Technik, Integration und optionale Funktionen wie Selbstausrichtung in beiden Richtungen, Rückführung des Arbeitsgeräts in die Grabstellung und Arbeitsgerätstellungsregler.
- Die serienmäßige unabhängige Drehstabfederung verbessert in Verbindung mit der optionalen drehzahlabhängigen hydraulischen Schwingungsdämpfung das Fahrverhalten in unebenem Gelände und sorgt dadurch für besseres Materialhaltevermögen, höhere Produktivität und größeren Fahrerkomfort.
- Maximieren Sie Leistungsfähigkeit und Steuerungsmöglichkeiten der Maschine mit dem optionalen erweiterten Display (Advanced Display), das Bildschirmstellungen zum Ansprechverhalten des Anbaugeräts und der Hydrostatik sowie zur Kriechgangregelung bietet. Mehrsprachige Funktionalität mit anpassbaren Layouts, Sicherheitssystem und Rückfahrkamera sind ebenfalls enthalten.
- Zugang zu allen täglichen und routinemäßigen Wartungsstellen vom Boden aus hilft, die Maschinenausfallzeit zu reduzieren und die Produktivität zu steigern.
- Eine breite Palette von leistungsmäßig abgestimmten Cat-Arbeitsgeräten macht den Cat-Kompaktlader mit Raupenlaufwerk zur vielseitigsten Maschine auf der Baustelle.

Technische Daten

Motor

Motortyp	Cat C3.3B DIT (Turbo)	
Bruttoleistung SAE J1995	55,4 kW	74,3 HP
Nettoleistung SAE 1349	54,6 kW	73,2 HP
Nettoleistung ISO 9249	55,1 kW	73,9 HP
Maximales Drehmoment bei 1500/min SAE J1995	265 Nm	
Hubraum	3,3 l	
Hub	120 mm	
Bohrung	94 mm	

Gewichte*

Einsatzgewicht	3651 kg
----------------	---------

Antriebsstrang

Fahrgeschwindigkeit (vorwärts oder rückwärts)	
Einstufig	10,1 km/h
Zweistufig	16,0 km/h

* Einsatzgewicht, Betriebsdaten und Abmessungen gelten bei einem Fahrer mit 75 kg Gewicht, sämtlichen Betriebsflüssigkeiten, einer Fahrstufe, offenem Überrollschutz (DROPS, Open Rollover Protective Structure), 1676 mm breiter Erdbauschaukel, Standardhydraulik, mechanisch gefedertem Sitz, aber ohne optionale Kontergewichte und manuellen Schnellwechsler (sofern nicht anders angegeben).

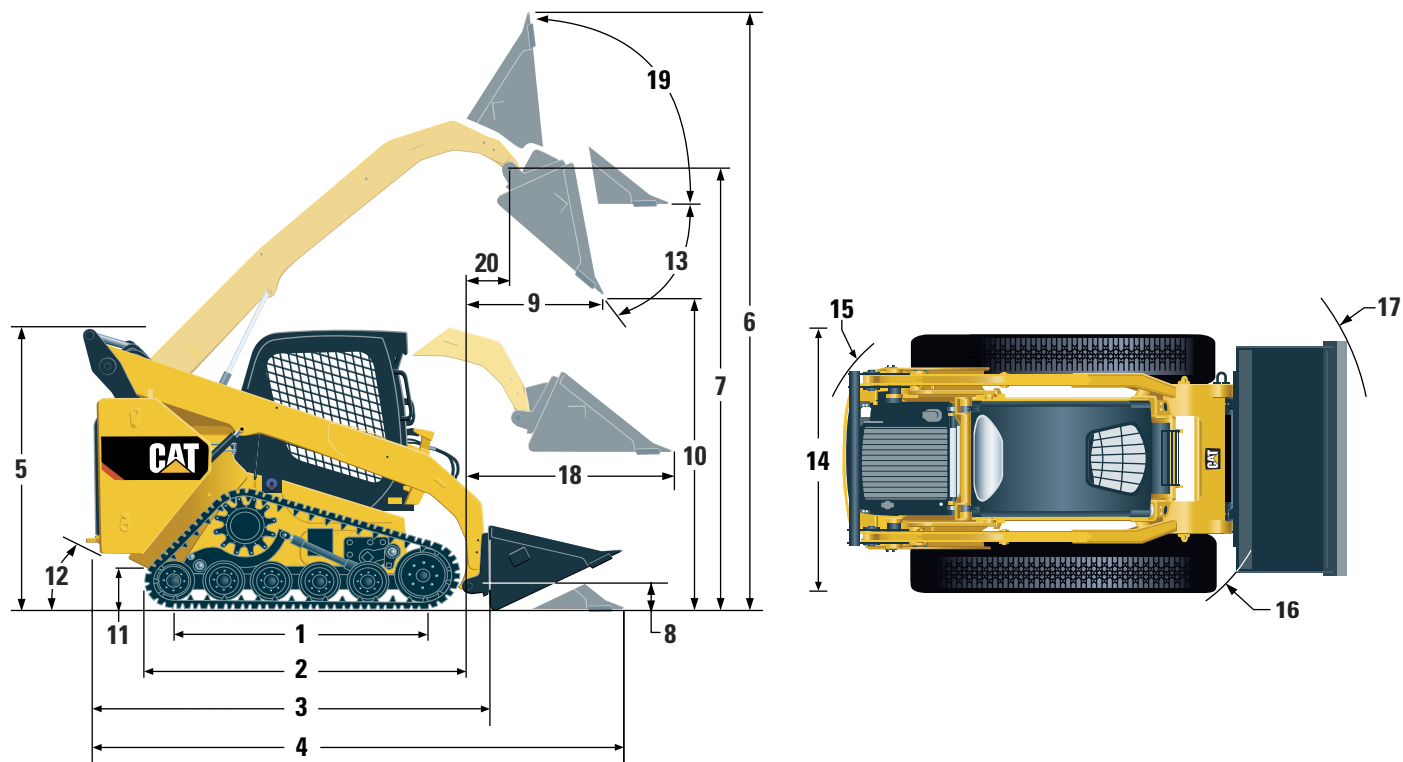
Hydrauliksystem

Hydraulikstrom – Standardausführung:		
Hydraulikdruck Lader	23.000 kPa	
Hydraulikstrom Lader	76 l/min	
Hydraulikleistung (rechnerisch ermittelt)	29 kW	39 HP
Hydraulik – High Flow:		
Maximaler Hydraulikdruck Lader	23.000 kPa	
Maximaler Hydraulikstrom Lader	112 l/min	
Hydraulikleistung (rechnerisch ermittelt)	43 kW	58 HP

Betriebsdaten*

Nutzlast:	
35 % Kipplast	889 kg
50 % Kipplast	1270 kg
Nutzlast	1361 kg
mit optionalem Kontergewicht	
Kipplast	2540 kg
Ausbrechkraft, Kippzylinder	2284 kg
Bodenkontakfläche	1,14 m ²
Bodendruck	31,3 kPa

Kompaktlader mit Raupenlaufwerk 257D



Abmessungen*

1	Tragende Kettenlänge	1499 mm
2	Gesamtlänge Laufwerk	1898 mm
3	Länge ohne Schaufel	2767 mm
4	Länge bei abgesenkter Schaufel	3486 mm
5	Höhe über Fahrerkabine	2129 mm
6	Maximale Gesamthöhe	3932 mm
7	Schaufelbolzenhöhe bei maximaler Hubhöhe	3091 mm
8	Schaufelbolzenhöhe in Transportstellung	215 mm
9	Reichweite bei maximaler Hubhöhe/maximalem Abkippwinkel	637 mm
10	Schütthöhe bei maximaler Hubhöhe/maximalem Abkippwinkel	2300 mm
11	Bodenfreiheit	242 mm
12	Böschungswinkel	35°
13	Maximaler Auskippwinkel	52°
14	Maschinenbreite	1676 mm
15	Wenderadius ab Mitte über Maschinenheck	1555 mm
16	Wenderadius ab Mitte über Schnellwechsler	1399 mm
17	Wenderadius ab Mitte über Schaufel	2191 mm
18	Maximale Reichweite bei waagrechtem Hubrahmen	1334 mm
19	Rückkippwinkel bei maximaler Hubhöhe	87°
20	Schaufelbolzenreichweite bei maximaler Hubhöhe	367 mm

Fahrerkabine

Überrollschutz (ROPS, Rollover Protective Structure)	ISO 3471:2008
Steinschlagschutz (FOPS, Falling Object Protective Structure)	ISO 3449:2005 Level I
Steinschlagschutz Stufe II	ISO 3449:2005 Level II

Füllmengen

Kühlsystem	14 l
Kurbelgehäuse	11 l
Kraftstofftank	105 l
Hydrauliksystem	50 l
Hydrauliktank	39 l

OBLIGATORISCHE AUSTRÜSTUNG

- Hydraulik, Standard oder High Flow
- Schnellwechsler, mechanisch oder elektrisch
- Sicherheitsgurt, 50 mm oder 75 mm
- EU-Vorrüstungspaket

LEISTUNGSPAKETE

- Leistungspaket H1: *Standardhydraulik (nicht selbstausrichtend)*
- Leistungspaket H2: *Standardhydraulik, elektronische Selbstausrichtung in beiden Richtungen (Anheben und Absenken), elektronische Endlagendämpfung (Anheben und Absenken)*
- Leistungspaket H3: *High-Flow-Hydraulik, elektronische Selbstausrichtung in beiden Richtungen (Anheben und Absenken), elektronische Endlagendämpfung (Anheben und Absenken)*

STANDARD AUSTRÜSTUNG

ELEKTRIK

- Elektrisches System mit 12 Volt
- 80-A-Drehstromgenerator
- Start-Stopp-Schalter für Zündschlüssel
- Beleuchtung: *Instrumenten-Hintergrundbeleuchtung, zwei Schlussleuchten, zwei verstellbare Halogen-Scheinwerfer vorn und hinten, Deckenleuchte*
- Rückfahrtsignal
- HD-Batterie, 880 CCA

ARBEITSUMGEBUNG

- Instrumente: *Kraftstoffstand, Betriebsstundenzähler*
- Warn-/Kontrollleuchten: *Luftfilter-Durchflusswiderstand, Drehstromgenerator-Ausgangsleistung, Armlehne angehoben/Sitz nicht belegt, Motorkühlmitteltemperatur, Motoröldruck, Glühkerzenbetrieb, Hydraulikfilter-Durchflusswiderstand, Hydrauliköltemperatur, Feststellbremse aktiviert, Abgasnachbehandlungssystem*
- Verstellbarer Sitz mit Vinylbezug
- Einklappbare, ergonomisch konturierte Armlehne
- Steuerungsperrsystem bei Nichtbelegung des Fahrersitzes oder angehobener Armlehne: *Hydrauliksystem und hydrostatischer Antrieb sind gesperrt, Feststellbremse ist betätigt*
- Offene, kippbare Fahrerkabine mit Überrollschutz
- Steinschlagschutz, Stufe I
- Dach- und Heckfenster
- Bodenmatte
- Innenrückspiegel
- 12-Volt-Steckdose
- Warnhorn
- Handgashebel (Drehknopf), elektronisch
- Einstellbare Joystick-Bedienelemente
- Diebstahlsicherung mit Tastenfeld mit 6 Tasten
- Ablagefach mit Netz

SONDER AUSTRÜSTUNG

- Hand- und Fußsteuerungen
- Externe Kontergewichte
- Rundumleuchte
- Kühlwasservorwärmer – 120 V
- Öl, Hydraulik, Betrieb bei kaltem Motor
- Lackierung nach Kundenwunsch
- Product Link™, mobilfunkgeschützt
- Geschwindigkeitsabhängige Schwingungsdämpfung

KOMFORTPAKETE

- Offener Überrollschutz (C0): *fester Sitz (kein Gaspedal, keine Dachauskleidung, Heizung oder Tür)*
- Offener Überrollschutz (C1): *Gaspedal, Dachauskleidung, Getränkehalter und Sitzauswahl (mechanische Federung oder mit hoher Rückenlehne, beheizt, luftgedert) (keine Heizung oder Tür)*
- Geschlossener Überrollschutz mit Heizung (C2): *Gaspedal, Dachauskleidung, Heizung und Entfroster, Seitenfenster, Getränkehalter, Radioverrüstung, Sitzauswahl (mechanische Federung oder mit hoher Rückenlehne, beheizt, luftgedert) und Tür (Glas oder Polycarbonat)*
- Geschlossener Überrollschutz mit Klimaanlage (C3): *C2 + Klimaanlage*

ANTRIEBSSTRANG

- Cat-Turbodieselmotor C3.3B, erfüllt die Emissionsnormen EPA Tier 4 Final (USA) bzw. Stufe IIIB (EU)
- Zwei-Elemente-Luftfilter, Radialdichtung
- S-O-SSM-Probenzapfventil, Hydrauliköl
- Filter, Patronentyp, Hydraulik
- Filter, Patronentyp, Kraftstoff-Wasserabscheider
- Kühler/Hydraulikölkühler (Parallelanordnung)
- Federbetätigte Feststellbremsen mit hydraulischer Entriegelung
- Hydrostatischer Antrieb, Fahren mit einer Fahrstufe
- Federung – unabhängige Drehstäbe (4)
- Gummikette, 381 mm

SONSTIGES

- Verriegelbare Motorraumverkleidung
- Langzeit-Frostschutzmittel, -36 °C
- Verzurrpunkte an der Maschine (6)
- Abstützung, Hubrahmen
- Hydraulikölstandsanzeige (Schauglas)
- Kühlmittelfüllstandsanzeige (Schauglas)
- Kühlmittel-Ausgleichsbehälter
- Cat ToughGuard™-Schlauch
- Zusatzhydraulik, kontinuierlicher Fluss
- HD-Schnellverschlusskupplungen, flachdichtend, integrierte Druckentlastung
- Geteilter D-Ring zur Führung der Arbeitsgeräteschläuche an der linken Hubrahmenseite
- Steckdose, Rundumleuchte
- Bodenwannen-Reinigung
- Bedarfsgesteuerter Lüfter mit variabler Drehzahl

Weitere Informationen zu Cat-Produkten, -Händlerservice und -Industrielösungen erhalten Sie unter www.cat.com

© 2016 Caterpillar
Alle Rechte vorbehalten

Änderungen der Werkstoffe und technischen Daten ohne vorherige Ankündigung vorbehalten. Abgebildete Maschinen können Sonderausrüstung aufweisen. Ihr Cat-Händler informiert Sie gern über lieferbare Sonderausrüstung.

CAT, CATERPILLAR, SAFETY.CAT.COM, die entsprechenden Logos, "Caterpillar Yellow" und das "Power Edge"-Handelszeichen sowie die hierin verwendeten Unternehmens- und Produktidentitäten sind Markenzeichen von Caterpillar Inc. und dürfen nicht ohne Genehmigung verwendet werden.

AGHQ7015-03 (04-2016)
(Übersetzung: 07-2016)
Ersetzt AGHQ7015-02
(NACD, EU)

