



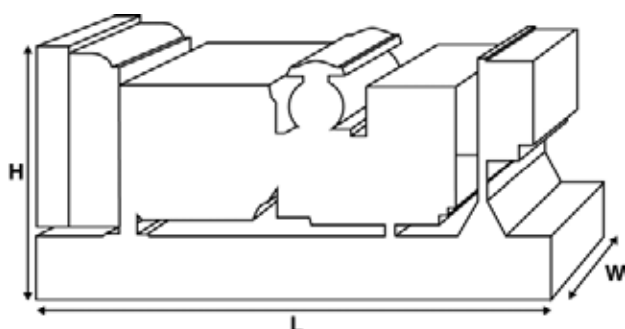
P14-6S (Skid)

Значения мощности

| Напряжение, частота | | Основной | Резервный |
|---------------------|-----|----------|-----------|
| 230 V, 50 Гц | кВА | 13 | 14 |
| | кВт | 13 | 14 |
| 240/120 V, 60 Гц | кВА | 14.5 | 16 |
| | кВт | 14.5 | 16 |

Значения при коэффициенте мощности 1

Чтобы ознакомиться с показателями мощности и напряжения той или иной модели, перейдите к разделу с техническими данными и характеристиками



Размеры и массовые параметры

| | | |
|--------------|----|-------------|
| Длина | мм | 1550 (61) |
| Ширина | мм | 620 (24.4) |
| Высота | мм | 1020 (40.2) |
| Сухая масса | кг | 370 (816) |
| Полная масса | кг | 377 (831) |

Значения в соответствии со стандартами ISO 8528, ISO 3046, IEC 60034, BS5000 и NEMA MG-1.22. Изображенная генераторная установка может быть оснащена дополнительным оборудованием.

Основной режим

Непрерывная выработка электроэнергии (при переменной нагрузке) вместо ее приобретения. Количество часов эксплуатации в год не ограничено. Эта модель может работать с 10-процентной перегрузкой в течение 1 часа через каждые 12 часов.

Резервный режим

Непрерывная выработка электроэнергии (при переменной нагрузке) в случае неисправности основного источника. В данном режиме работы перегрузка недопустима. Генератор данной модели рассчитан по пиковой непрерывной мощности (в соответствии со стандартом ISO 8528-3).

Стандартные условия эксплуатации

Примечание: Стандартные условия эксплуатации: температура воздуха на впуске – 25°C (77°F), высота – 100 м (328 футов) над уровнем моря, относительная влажность – 30 %. Расход топлива указан при полной нагрузке. Дизельное топливо с удельной массой 0,85 соответствует стандарту BS2869: 1998, класс A2.

Компания FG Wilson предлагает ряд дополнительных возможностей, которые помогут удовлетворить любые Ваши потребности в энергообеспечении.

Предлагаемые опции:

- Обновление до норм Европейского сертификата соответствия
- Разнообразные шумопоглощающие кожухи
- Ряд синхронизирующих панелей управления для генераторных установок
- Дополнительные устройства аварийной сигнализации и отключения
- Широкий ассортимент систем глушения выхлопа, обеспечивающих различные уровни снижения шума

Для получения дополнительной информации о стандартных и дополнительных возможностях, предусмотренных для этого изделия, пожалуйста, обратитесь к местному дилеру или посетите веб-сайт:

P14-6S (Skid)



Расчетные параметры и рабочие характеристики

| | | | |
|------------------------------------|--|-----------|-----------|
| Марка двигателя | Perkins | | |
| Модель двигателя: | 404D-22G1 | | |
| Марка генератора переменного тока | FG Wilson | | |
| Модель генератора: | FGL10040 | | |
| Панель управления: | FG100 | | |
| Опорная рама: | 3-полюсный автоматический прерыватель цепи | | |
| Тип размыкателя цепи: | 3-полюсный автоматический прерыватель цепи | | |
| Частота: | | 50 Гц | 60 Гц |
| Частота вращения коленчатого вала: | об/мин | 1500 | 1800 |
| об/мин | | | |
| Емкость топливного бака: | л (галлоны США) | | |
| Расход топлива в основном режиме | л (галлоны США) | 4.3 (1.1) | 4.8 (1.3) |
| Расход топлива в резервном режиме | л (галлоны США) | 4.6 (1.2) | 5.3 (1.4) |

Технические характеристики двигателя

| | | | |
|---|---|--------------|--|
| Количество цилиндров | 4 | | |
| Расположение | Рядный | | |
| Цикл | 4-тактный | | |
| Диаметр | мм (дюймов) | 84 (3.3) | |
| Ход | мм (дюймов) | 100 (3.9) | |
| Система впуска | Атмосферный | | |
| Система охлаждения | Вода | | |
| Тип управления | Механический | | |
| Класс управления | ISO 8528 | | |
| Степень сжатия | 23.3:1 | | |
| Рабочий объем | л (куб. дюйм) | 2.2 (135.2) | |
| Момент инерции: | кг/м ² (фунт/дюйм ²) | 2.724 (9308) | |
| Напряжение | | | |
| Заземление | Отрицательный | | |
| Зарядное устройство для аккумулятора, А | 65 | | |
| Сухая масса двигателя | кг (фунт) | 242 (534) | |
| Полная масса двигателя | кг (фунт) | 251 (554) | |

Параметры производительности двигателя

| | | 50 Гц | 60 Гц |
|---|---------------------|------------|------------|
| Частота вращения коленчатого вала | об/мин | 1500 | 1800 |
| Полная мощность двигателя в основном режиме | кВт (л.с.) | 16.2 (22) | 19.4 (26) |
| Полная мощность двигателя в резервном режиме | кВт (л.с.) | 18 (24) | 21.5 (29) |
| Среднее эффективное тормозное давление в основном режиме | кПа (фунт/кв. дюйм) | 585 (84.8) | 583 (84.6) |
| Среднее эффективное тормозное давление в резервном режиме | кПа (фунт/кв. дюйм) | 649 (94.2) | 647 (93.8) |

P14-6S (Skid)



Топливная система

| | | | | | |
|----------------------------|-----------------------|-----------------------------|----------------|---------------|---------------|
| Тип топливного фильтра: | | Со сменным элементом | | | |
| Рекомендуемый вид топлива: | | Дизельное топливо класса A2 | | | |
| Расход топлива при | | 110 % нагрузки | 100 % нагрузки | 75 % нагрузки | 50 % нагрузки |
| 50 Гц, основной: | л/ч (галлоны США/час) | 4.6 (1.2) | 4.3 (1.1) | 3.4 (0.9) | 2.6 (0.7) |
| 50 Гц, резервный | л/ч (галлоны США/час) | - | 4.6 (1.2) | 3.6 (1) | 2.7 (0.7) |
| 60 Гц, основной | л/ч (галлоны США/час) | 5.3 (1.4) | 4.8 (1.3) | 3.8 (1) | 3 (0.8) |
| 60 Гц, резервный | л/ч (галлоны США/час) | - | 5.3 (1.4) | 4.1 (1.1) | 3.2 (0.8) |

(при использовании дизельного топлива с удельной плотностью 0.84, соответствующего стандарту BS2869, Класс A2)

Пневматическая система

| | | | |
|---|----------------------|----------------------|----------|
| | | 50 Гц | 60 Гц |
| Тип воздушного фильтра: | | Со сменным элементом | |
| Поток воздуха горения в основном режиме | м³/мин (куб. фт/мин) | | 1.7 (61) |
| Поток воздуха горения в резервном режиме | м³/мин (куб. фт/мин) | | 1.7 (61) |
| Ограничение максимального объема воздуха горения на входе | кПа | 3 (12) | 3 (12) |

Система охлаждения

| | | | |
|--|---------------------------------------|--------------|-------------|
| | | 50 Гц | 60 Гц |
| Емкость системы охлаждения | л (галлоны США) | 6.5 (1.7) | 6.5 (1.7) |
| Тип насоса системы охлаждения: | | Центробежный | |
| Передача тепла охлаждающей жидкости и маслу: основной | кВт (британская тепловая единица/мин) | 13.7 (779) | 15.5 (881) |
| Передача тепла охлаждающей жидкости и маслу: резервный | кВт (британская тепловая единица/мин) | 15.2 (864) | 17.2 (978) |
| Передача тепла в моторный отсек*: основной | кВт (британская тепловая единица/мин) | 4.9 (279) | 5.7 (324) |
| Передача тепла в моторный отсек*: резервный | кВт (британская тепловая единица/мин) | 5.6 (318) | 6.1 (185) |
| Нагрузка на вентилятор системы охлаждения: | кВт (л.с.) | 0.2 (0.3) | 0.4 (0.5) |
| Охлаждающий поток воздуха, проходящий через радиатор: | м³/мин (куб. фт/мин) | 33 (1165) | 41.4 (1462) |
| Внешнее ограничение охлаждающего потока воздуха: | Па (в H ₂ O) | 125 (0.5) | 125 (0.5) |

* Тепло, выделяемое двигателем и генератором переменного тока

Рассчитан для работы при температуре окружающего воздуха до 50°C (122°F).

Значения номинальной мощности при определенных условиях можно уточнить у дилера FG Wilson в Вашей стране.

Система смазки

| | | |
|--------------------------|-----------------|-----------------------------------|
| Тип масляного фильтра: | | С загонкой примеси, полнопоточный |
| Емкость системы смазки: | л (галлоны США) | 10.6 (2.8) |
| Емкость поддона картера: | л (галлоны США) | 8.9 (2.4) |
| Тип масла: | | API CH4 15W-40 |
| Охлаждение масла: | | N/A |

Выхлопная система

| | | | |
|--|----------------------|-----------|-----------|
| | | 50 Гц | 60 Гц |
| Макс. допустимое противодавление: | кПа (д. рт. ст.) | 10.2 (3) | 10.2 (3) |
| Поток выхлопных газов: основной | м³/мин (куб. фт/мин) | 3 (105) | 3.9 (138) |
| Поток выхлопных газов: резервный | м³/мин (куб. фт/мин) | 3.2 (114) | 4.3 (151) |
| Температура выхлопных газов: основной | °C (°F) | | 396 (745) |
| Температура выхлопных газов: резервный | °C (°F) | 413 (776) | 459 (858) |

P14-6S (Skid)



Физические параметры генератора переменного тока

| | |
|--|--------------|
| Количество подшипников: | 1 |
| Класс изоляции: | H |
| Шаг обмотки: | 2/3 |
| Код обмотки | M |
| Провода: | 3 |
| Класс герметичности: | IP23 |
| Система возбуждения: | ШУНТИРОВАНИЕ |
| Автоматическая регулировка напряжения: | R121 |

* зависит от кода напряжения

Эксплуатационные параметры генератора переменного тока

| | |
|--|-----------|
| Превышение частоты вращения: об/мин | 2250 |
| Регулировка напряжения (установившийся режим): % | +/- 0.5 |
| Форма сигнала NEMA = TIF: | 50 |
| Форма сигнала IEC = THF: % | 2 |
| Общее содержание гармоник LL/LN: % | 3.5 |
| Радиопомехи: | EN61000-6 |
| Теплоотдача: 50 Гц кВт (британская тепловая единица/мин) | 2.5 (142) |
| Теплоотдача: 60 Гц кВт (британская тепловая единица/мин) | 2.9 (165) |

Параметры производительности генератора переменного тока, 50 Гц:

| | | 240 V | 230 V | 220 V | |
|---------------------------------|------|-------|-------|-------|---|
| Код напряжения | | | | | |
| Пусковая мощность* | кВА | 28 | 27 | 25 | |
| Мощность короткого замыкания ** | % | 0 | 0 | 0 | 0 |
| Сопротивление | Xd | 1.67 | 1.82 | 1.99 | |
| | X'd | 0.27 | 0.29 | 0.32 | |
| | X''d | 0.147 | 0.147 | 0.161 | |

Параметры производительности генератора переменного тока, 60 Гц

| | | 220/110 V | 240/120 V | | |
|---------------------------------|------|-----------|-----------|----|---|
| Код напряжения | | | | | |
| Пусковая мощность* | кВА | 22 | 25 | 23 | |
| Мощность короткого замыкания ** | % | 0 | 0 | 0 | 0 |
| Сопротивление | Xd | 2.48 | 2.24 | 0 | |
| | X'd | 0.4 | 0.36 | 0 | |
| | X''d | 0.201 | 0.181 | 0 | |

Указанное сопротивление относится к основному режиму.

* Основано на падении напряжения 30% при коэффициенте мощности 0.9.

** С дополнительной независимой системой возбуждения (Постоянный магнит / Вспомогательная обмотка)

P14-6S (Skid)



Выходная мощность, 50 Гц

| Код напряжения | Основной | | Резервный | |
|----------------|----------|-----|-----------|-----|
| | кВА | кВт | кВА | кВт |
| 415/240 В | | | | |
| 400/230 В | | | | |
| 380/220 В | | | | |
| 230/115 В | | | | |
| 220/127 В | | | | |
| 220/110 В | | | | |
| 200/115 В | | | | |
| 240 В | 13 | 13 | 14 | 14 |
| 230 В | 13 | 13 | 14 | 14 |
| 220 В | 13 | 13 | 14 | 14 |

Выходная мощность, 60 Гц

| Код напряжения | Основной | | Резервный | |
|----------------|----------|------|-----------|------|
| | кВА | кВт | кВА | кВт |
| 480/277 В | | | | |
| 440/254 В | | | | |
| 416/240 В | | | | |
| 400/230 В | | | | |
| 380/220 В | | | | |
| 240/139 В | | | | |
| 240/120 В | | | | |
| 230/115 В | | | | |
| 220/127 В | | | | |
| 220/110 В | | | | |
| 208/120 В | | | | |
| 240/120 | 16 | 16 | 16 | 16 |
| 220/110 | 14.9 | 14.9 | 14.9 | 14.9 |



P14-6S (Skid)

Контактная Информация Дилера

Документация

Руководство по эксплуатации и техническому обслуживанию, а также схемы электрических соединений.

Стандарты, которым соответствуют генераторные установки

Оборудование отвечает требованиям следующих стандартов: BS5000, ISO 8528, ISO 3046, IEC 60034, NEMA MG-1.22.

Гарантия

В отношении генераторных установок мощностью 6,8–750 кВА, используемых в качестве основного источника энергии, гарантийный период составляет 12 месяцев со дня ввода в эксплуатацию и не подразумевает ограничений по количеству часов работы (8760 часов). В отношении генераторных установок, используемых в качестве резервного источника энергии, гарантийный период составляет 24 месяца со дня ввода в эксплуатацию и ограничивается 500 часами работы в год.

В отношении генераторных установок мощностью 730–2500 кВА, используемых в качестве основного источника энергии, гарантийный период составляет 12 месяцев со дня ввода в эксплуатацию без ограничений по количеству часов работы (8760 часов) или 24 месяца со дня ввода в эксплуатацию с ограничением в 6000 часов работы. В отношении генераторных установок, используемых в качестве резервного источника энергии, гарантийный период составляет 36 месяцев со дня ввода в эксплуатацию и ограничивается 500 часами работы в год.

Продукция компании FG Wilson производится в следующих странах:

Северная Ирландия • Бразилия • Китай • Индия

Штаб-квартира компании FG Wilson находится в Северной Ирландии, а ее дилерская сеть охватывает все регионы мира.

Чтобы связаться с центром продаж в Вашем регионе, пожалуйста, посетите веб-сайт компании FG Wilson: www.fgwilson.com.

FG Wilson является товарным знаком, принадлежащим компании Caterpillar (NI) Limited.

В соответствии с политикой постоянного совершенствования продукции мы оставляем за собой право на внесение технических изменений без предварительного уведомления.