



Cat[®] 246D

MINICARREGADEIRA

CARACTERÍSTICAS:

A Minicarregadeira 246D Cat[®], com seu projeto de levantamento radial, proporciona um impressionante alcance de levantamento médio e excelente desempenho em escavações com excepcional potência na barra de tração. A 246D apresenta os seguintes recursos:

- **A opção de cabine vedada e pressurizada líder do setor** proporciona um ambiente operacional mais limpo e silencioso com excelente visibilidade das ferramentas de trabalho.
- **O assento com suspensão a ar, aquecido, com encosto alto disponível com controles de joystick ajustáveis montados no assento** torna a Série D líder do setor em termos de conforto para o operador.
- **O trem de força de alto desempenho** oferece desempenho e capacidade de produção máximos através do sistema de Gerenciamento Eletrônico de Torque, do percurso de duas velocidades opcional e de um acelerador manual e por pedal eletrônico com recurso de pedal de desaceleração.
- **O sistema hidráulico XPS de Alto Fluxo** está disponível para aplicações que exigem o máximo desempenho da ferramenta de trabalho hidráulica.
- **O motor Cat C3.3B controlado eletronicamente** proporciona alta potência e torque, ao mesmo tempo que atende aos padrões de emissões do Final do Tier 4 do EPA (Environmental Protection Agency, Órgão de Proteção Ambiental dos EUA (Estágio IIIB da UE).
- **O sistema de "Nivelamento Inteligente" (ILEV, Intelligent Leveling)** da Cat oferece tecnologia, integração e recursos opcionais líderes do setor, com autonivelamento de duplo sentido, retorno à escavação da ferramenta de trabalho e posicionador da ferramenta de trabalho.
- **A opção de Absorção de Impactos Sensível à Velocidade** melhora a operação em terreno acidentado, possibilitando uma melhor retenção de carga, maior produtividade e maior conforto do operador.
- **Maximize a capacidade e o controle da máquina** com um Monitor Avançado opcional que provê ajustes na tela para resposta do implemento, resposta hidrostática e controle de deslizamento. Também apresenta funcionalidade em vários idiomas com layouts personalizáveis, sistema de segurança e câmera retrovisora.
- **O acesso no nível do solo** para todo o serviço diário e todos os pontos de manutenção de rotina ajuda a reduzir o tempo de inatividade da máquina para maior produtividade.
- **Ampla variedade de Cat Work Tools com o mesmo desempenho:** faz da Minicarregadeira Cat a máquina mais versátil no local de trabalho.

Especificações

Motor

Modelo do Motor	Cat C3.3B DIT (turbo)	
Potência Bruta SAE J1995	55,4 kW	74,3 HP
Potência Líquida SAE 1349	54,4 kW	72,9 HP
Potência Líquida ISO 9249	54,9 kW	73,7 HP
Torque Máximo a 1.500 rpm SAE J1995	265 Nm	195 lbf-pé
Cilindrada	3,3 l	203 pol ³
Curso	120 mm	4,7 pol
Diâmetro Interno	94 mm	3,7 pol

Pesos*

Peso Operacional	3.368 kg	7.424 lb
------------------	----------	----------

Trem de Força

Velocidade de Percurso (Para a Frente ou em Marcha à Ré):		
Uma Velocidade	12,5 km/h	7,7 mph
Opção de Duas Velocidades	17,7 km/h	11 mph

Especificação de Operação*

Capacidade Nominal de Operação	975 kg	2.150 lb
Capacidade Nominal de Operação com Contrapeso Opcional	1.088 kg	2.400 lb
Carga de Tombamento	1950 kg	4.300 lb
Força de Desagregação, Cilindro de Inclinação	3336 kg	7.355 lb

Sistema Hidráulico

Fluxo Hidráulico – Padrão:		
Pressão Hidráulica da Pá-carregadeira	23.000 kPa	3.335 lb/pol ²
Fluxo Hidráulico da Pá-carregadeira	86 l/min	23 gal/min
Potência Hidráulica (calculada)	33 kW	44 HP
Fluxo Hidráulico – XPS de Alto Fluxo:		
Máxima Pressão Hidráulica da Pá-carregadeira	28.000 kPa	4.061 lb/pol ²
Fluxo Hidráulico Máximo da Pá-carregadeira	121 l/min	32 gal/min
Potência Hidráulica (calculada)	57 kW	76 HP

Cabine

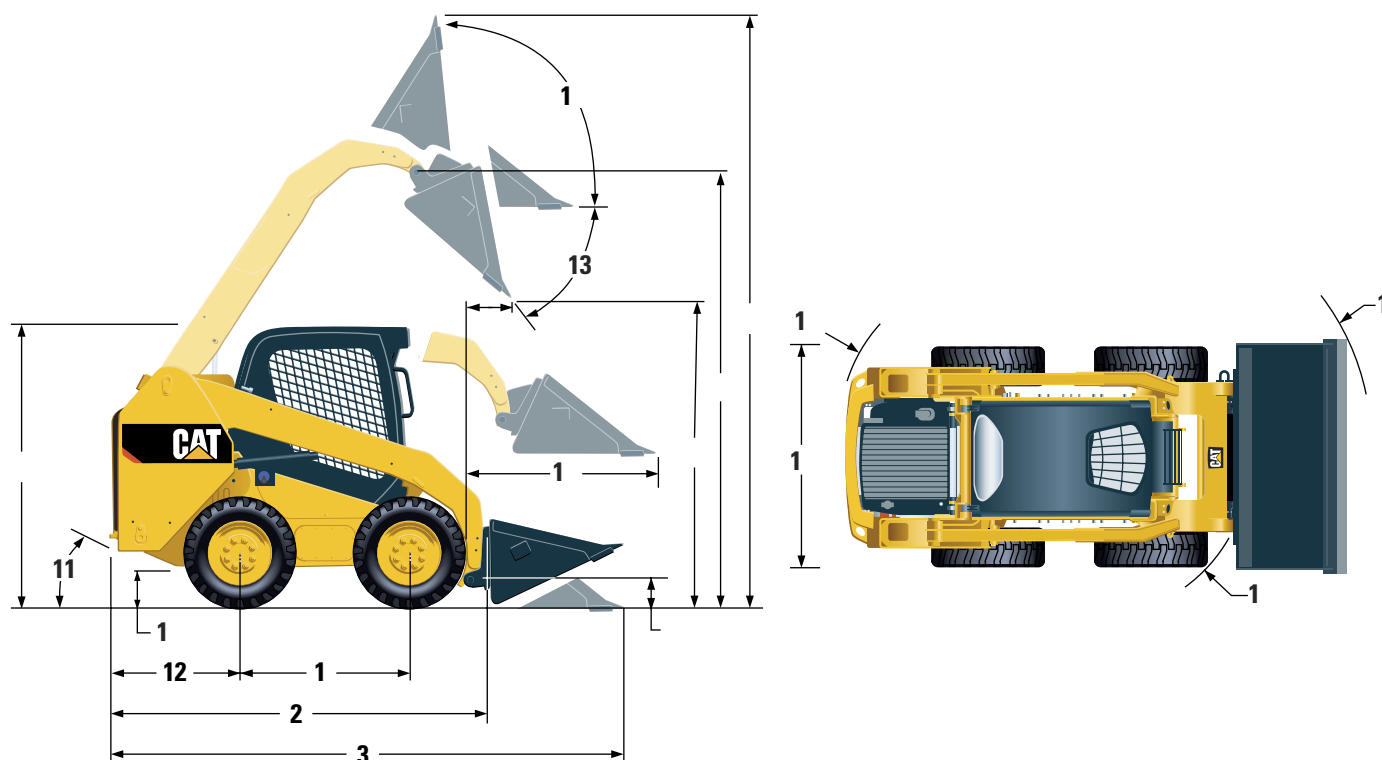
ROPS (Rollover Protective Structure, Estrutura Protetora Contra Acidentes de Capotagem)	ISO 3471:2008
FOPS (Falling Object Protective Structure, Estrutura Protetora Contra Queda de Objetos)	ISO 3449:2005 Level I
FOPS Level II	ISO 3449:2005 Level II

Capacidades de Reabastecimento em Serviço

Caixa de Correntes, cada lado	12,7 l	3,3 gal
Sistema de Arrefecimento	14 l	3,7 gal
Cárter do Motor	11 l	3 gal
Tanque de Combustível	94 l	24,8 gal
Sistema Hidráulico	52 l	13,7 gal
Reservatório Hidráulico	39 l	10,3 gal



Minicarregadeira 246D



Dimensões*

1	Distância entre Eixos	1.249 mm	49,2 pol
2	Comprimento sem a Caçamba	2.993 mm	117,8 pol
3	Comprimento com a Caçamba no Solo	3.708 mm	146 pol
4	Altura até a Parte Superior da Cabine	2.110 mm	83,1 pol
5	Altura Máxima Total	4.032 mm	158,7 pol
6	Altura do Pino da Caçamba no Levantamento Máximo	3.154 mm	124,2 pol
7	Altura do Pino da Caçamba na Posição de Carregamento	200 mm	7,9 pol
8	Alcance em Levantamento e Descarga Máximos	600 mm	23,6 pol
9	Folga em Levantamento e Descarga Máximos	2.465 mm	97,1 pol
10	Vão Livre Sobre o Solo	226 mm	8,9 pol
11	Ângulo de Partida		26°
12	Projeção do Para-choque atrás do Eixo Traseiro	1.083 mm	42,6 pol
13	Ângulo Máximo de Despejo		39°
14	Largura do Veículo sobre os Pneus	1.676 mm	66 pol
15	Raio de Giro do Centro – Traseira da Máquina	1.806 mm	71,2 pol
16	Raio de Giro do Centro – Acoplador	1.401 mm	55,2 pol
17	Raio de Giro do Centro – Caçamba	2.181 mm	85,9 pol
18	Alcance Máximo com Braços Paralelos ao Solo	1.388 mm	54,6 pol
19	Ângulo de Retroinclinação na Altura Máxima		96°

*Peso Operacional, Especificação de Operação e Dimensões tendo como base um operador de 75 kg (165 lb), todos os fluidos, uma velocidade, OROPS, caçamba para terra de 1.676 mm (66 pol), pneus Cat PC 12 × 16.5, hidráulica de fluxo padrão, assento com suspensão mecânica, sem contrapesos opcionais e acoplador rápido manual (salvo informação em contrário).

EQUIPAMENTO OBRIGATÓRIO

- Hidráulica, Padrão ou Alto Fluxo
- Acoplador Rápido, Mecânico ou Elétrico
- Cinto de Segurança, 50 mm (2 pol) ou 75 mm (3 pol)
- Trem de Força: Uma Velocidade, Uma Velocidade com Absorção de Impactos Sensível à Velocidade, Duas Velocidades ou Duas Velocidades com Absorção de Impactos Sensível à Velocidade

PACOTES DE DESEMPENHO

- Pacote Performance H1: *Hidráulica de Fluxo Padrão (Sem Autonivelamento)*
- Pacote Performance H2: *Hidráulica de Fluxo Padrão, Autonivelamento Eletrônico de Duplo Sentido (Levantamento e Abaixamento), Amortecimento Eletrônico (Levantamento e Abaixamento)*
- Pacote Performance H3: *XPS de Alto Fluxo, Autonivelamento Eletrônico de Duplo Sentido (Levantamento e Abaixamento), Amortecimento Eletrônico (Levantamento e Abaixamento)*

EQUIPAMENTO PADRÃO

SISTEMA ELÉTRICO

- Sistema Elétrico de 12 V
- Alternador de 80 ampère
- Chave de Partida/Parada da Chave de Ignição
- Luzes: *Retroiluminação do Medidor, Duas Luzes de Retaguarda Traseiras, Duas Luzes Traseiras de Trabalho Halógenas, Duas Luzes Halógenas Ajustáveis Frontais, Luz de Teto*
- Alarme de Marcha à Ré
- Bateria Reforçada, 880 CCA

COMPARTIMENTO DO OPERADOR

- Medidores: *Nível de Combustível, Horômetro*
- Indicadores do Sistema de Advertência do Operador: *Restrição do Filtro de Ar, Saída do Alternador, Apoio de Braço Levantado/Operador Fora do Assento, Temperatura do Líquido Arrefecedor do Motor, Pressão do Óleo do Motor, Ativação com Vela Incandescente, Restrição do Filtro Hidráulico, Temperatura do Fluido Hidráulico, Freio de Estacionamento Engatado, Sistema de Emissão do Motor*
- Assento de Vinil Ajustável
- Apoio de Braço com Formato Ergonômico Dobrável
- Sistema de Travamento de Controle, quando o operador sai do assento ou levanta o apoio de braço: *Sistema Hidráulico Desativado, Transmissão Hidrostática Desativada, Freio de Estacionamento Engatado*
- Cabine com ROPS, Aberta, Inclinada
- FOPS, Level I
- Vidros Superior e Traseiro
- Tapete do Piso
- Espelho Retrovisor Interno
- Tomada Elétrica de 12 V
- Buzina
- Acelerador (Indicador) Manual, Eletrônico
- Controles de Joystick Ajustáveis
- Sistema de Segurança Antirroubo com Teclado de Seis Botões
- Compartimento de Armazenamento com Rede

EQUIPAMENTO OPCIONAL

- Controles Estilo Hand-Foot
- Contrapesos Externos
- Farol Giratório
- Aquecedor do Bloco de Motor – 120 V
- Óleo, Hidráulico, Operação a Frio
- Pintura, Personalizada
- Bateria Reforçada, 1.000 CCA
- Product Link™, Celular
- Monitor Avançado: Tela LCD (Liquid Crystal Display, Monitor de Cristal Líquido) colorida de 5 pol, Sistema de Segurança Avançado para Vários Operadores, Ajustes na Tela para Resposta do Implemento, Resposta Hidrostática e Controle de Deslizamento; Equipado com Câmera Retrovisora
- Monitor Avançado: Câmera Retrovisora Incluída
- Retorno à Escavação da Ferramenta de Trabalho e Posicionador da Ferramenta de Trabalho
- Rádio Bluetooth com Microfone (Receptor AM/FM/Faixa de Previsão do Tempo com USB (Universal Serial Bus, Barramento Serial Universal) e Tomada de Entrada Auxiliar)

PACOTES DE CONFORTO

- ROPS Aberta (C0): *Assento Estático (Sem Acelerador de Pé, Revestimento do Teto, Aquecedor ou Porta)*
- ROPS Aberta (C1): *Acelerador de Pé, Revestimento do Teto, Porta-copos e opção de Assento (Assento com Suspensão Mecânica ou Encosto Alto, Aquecido, com Suspensão a Ar) (Sem Aquecedor ou Porta)*
- ROPS Fechada com Aquecedor (C2): *Acelerador de Pé, Revestimento do Teto, Aquecedor e Desembaçador, Vidros Laterais, Porta-copos, Instalação para Rádio, opção de Assento (Assento com Suspensão Mecânica ou Encosto Alto, Aquecido, com Suspensão a Ar) e Porta (Vidro ou Policarbonato)*
- ROPS Fechada com A/C (C3): *C2 + Ar-condicionado*

TREM DE FORÇA

- Cat C3.3B, Motor Diesel Turbo, Atendendo aos padrões de emissão do Final do Tier 4 do EPA (Estágio IIIB da UE)
- Filtro de Ar, Elemento Duplo, Selo Radial
- Válvula de Amostragem S-O-S™ (Scheduled Oil Sampling, Coleta Programada de Amostra de Óleo), Fluido Hidráulico
- Filtros, Tipo Cartucho, Hidráulicos
- Filtros, Tipo Cartucho, Separador de Água e Combustível
- Radiador/Arrefecedor de Fluido Hidráulico (lado a lado)
- Freios de Estacionamento com Acionamento por Mola e Liberação Hidráulica
- Transmissão Hidrostática
- Tração nas Quatro Rodas

OUTROS

- Cobertura do Motor, Travável
- Anticongelante de Vida Útil Prolongada, -36 °C (-33 °F)
- Pontos de Fixação da Máquina (6)
- Suporte, Braço de Levantamento
- Visor de Nível do Fluido Hidráulico
- Visor de Nível do Líquido Arrefecedor do Radiador
- Radiador, Reservatório de Expansão
- Mangueira Cat ToughGuard™
- Fluxo Contínuo, Auxiliar, Hidráulica
- Desconexões Rápidas Reforçadas, Face Plana, com Liberação de Pressão Integrada
- Anel Retentor em D Dividido para Passar as Mangueiras da Ferramenta de Trabalho pela Lateral do Braço de Levantamento Esquerdo
- Tomada Elétrica, Pisca-alerta
- Limpeza do Protetor de Câter
- Ventilador de Velocidade Variável

Minicarregadeira 246D

Para obter informações mais completas sobre os produtos Cat, serviços de revendedor e soluções do setor, visite nosso site www.cat.com

© 2016 Caterpillar
Todos os direitos reservados

Os materiais e as especificações estão sujeitos a mudanças sem aviso prévio. As máquinas ilustradas nas fotos podem ter equipamentos adicionais. Consulte o revendedor Cat para ver as opções disponíveis.

CAT, CATERPILLAR, SAFETY.CAT.COM, seus respectivos logotipos, "Caterpillar Yellow" e a identidade visual "Power Edge", assim como a identidade corporativa e de produtos aqui usada, são marcas registradas da Caterpillar e não podem ser usadas sem permissão.

APHQ7018-03 (04-2016)
(Tradução: 07-2016)
Substitui o APHQ7018-02
(NACD, EU)

