



Cat® 262D

SLIRSTYRD LASTARE

EGENSKAPER:

Cat® 262D slirstyrd lastare ger med sin vertikallift längre räckvidd och högre lyfthöjd för snabb och lätt lastning av fordon. Tack vare dess stabilitet och lyftprestanda ger den utmärkt materialhantering. 262D har följande:

- **Branschledande tätad och trycksatt hytt är ett tillval som** ger en renare och tystare arbetsmiljö med utmärkt uppsikt över redskapet.
- **Förarstol med högt ryggstöd, uppvärmning och luftfjädring med stolmonterade justerbara joystickreglage** gör D-serien branschledande inom förarkomfort.
- **Högpresterande drivlina** ger maximala prestanda och produktionskapacitet genom systemet för elektronisk momentreglering, två körhastigheter som standard och en branschunik elektronisk hand-/fotgas med pedalstyrd varvtalsminskning.
- **XPS-hydraulsystem med högt flöde** för tillämpningar som kräver högeffektiva hydrauliska arbetsredskap.
- **Den elektroniskt styrda motorn Cat C3.3B** ger hög effekt och stort vridmoment och uppfyller emissionskraven enligt U.S. EPA Tier 4 Final (EU steg IIIB).
- **Cat-systemet "Intelligent Leveling" (ILEV)** ger branschledande teknik, integration och tillvalsfunktioner såsom automatisk nivåreglering i två riktningar, samt återgång till grävlag och positionering av arbetsredskapet.
- **Hastighetsberoende lastarmsfjädring som tillval** förbättrar arbete i oländig terräng, vilket möjliggör bättre lastkvarhållning, ökad produktivitet och bättre förarkomfort.
- **Maximera maskinens kapacitet och kontroll** med den avancerade skärmen som tillval, med vilken justeringar av redskapsrespons, hydrostatrespons och kryphastighet görs direkt på skärmen. Har även flerspråkiga funktioner med anpassningsbara layouter, säkerhetssystem och bakåtriktad kamera.
- **Åtkomst från marknivå** till alla punkter för dagliga service- och underhållsrutiner bidrar till att minska maskinens stilleståndstid och öka produktiviteten.
- **Det breda spektrumet av prestandaanpassade Cat-arbetsredskap** gör Cats slirstyrda lastare till den mest mångsidiga maskinen på arbetsplatsen.

Specifikationer

Motor

Motormodell	Cat C3.3B DIT (turbo)	
Bruttoeffekt SAE J1995	55,4 kW	74,3 hp
Nettoeffekt SAE 1349	54,4 kW	72,9 hp
Nettoeffekt ISO 9249	54,9 kW	73,7 hp
Maximalt vridmoment vid 1 500 varv/min SAE J1995	265 Nm	195 lb ft
Cylindervolym	3,3 l	203 tum ³
Slaglängd	120 mm	4,7 tum
Cylinderdiameter	94 mm	3,7 tum

Vikter*

Arbetsvikt	3 634 kg	8 011 lb
------------	----------	----------

Drivlina

Körhastighet (framåt eller bakåt):

En hastighet	12,5 km/h	7,7 mph
Två hastigheter (tillval)	17,7 km/h	11,0 mph

Driftspecifikationer*

Nominell arbetskapacitet	1 225 kg	2 700 lb
Nominell arbetskapacitet med tillvalsmotvikt	1 338 kg	2 950 lb
Tipplast	2 449 kg	5 400 lb
Brytkraft, tiltcylinder	3 336 kg	7 355 lb

Hydraulsystem

Hydraulflöde – standard:

Hydraultryck för lastare	23 000 kPa	3 335 psi
Hydraulflöde för lastare	86 l/min	23 gal/min
Hydraulkraft (beräknad)	33 kW	44 hp

Hydraulflöde – XPS med högt flöde:

Maximalt hydraultryck för lastare	28 000 kPa	4 061 psi
Maximalt hydraulflöde för lastare	121 l/min	32 gal/min
Hydraulkraft (beräknad)	57 kW	76 hp

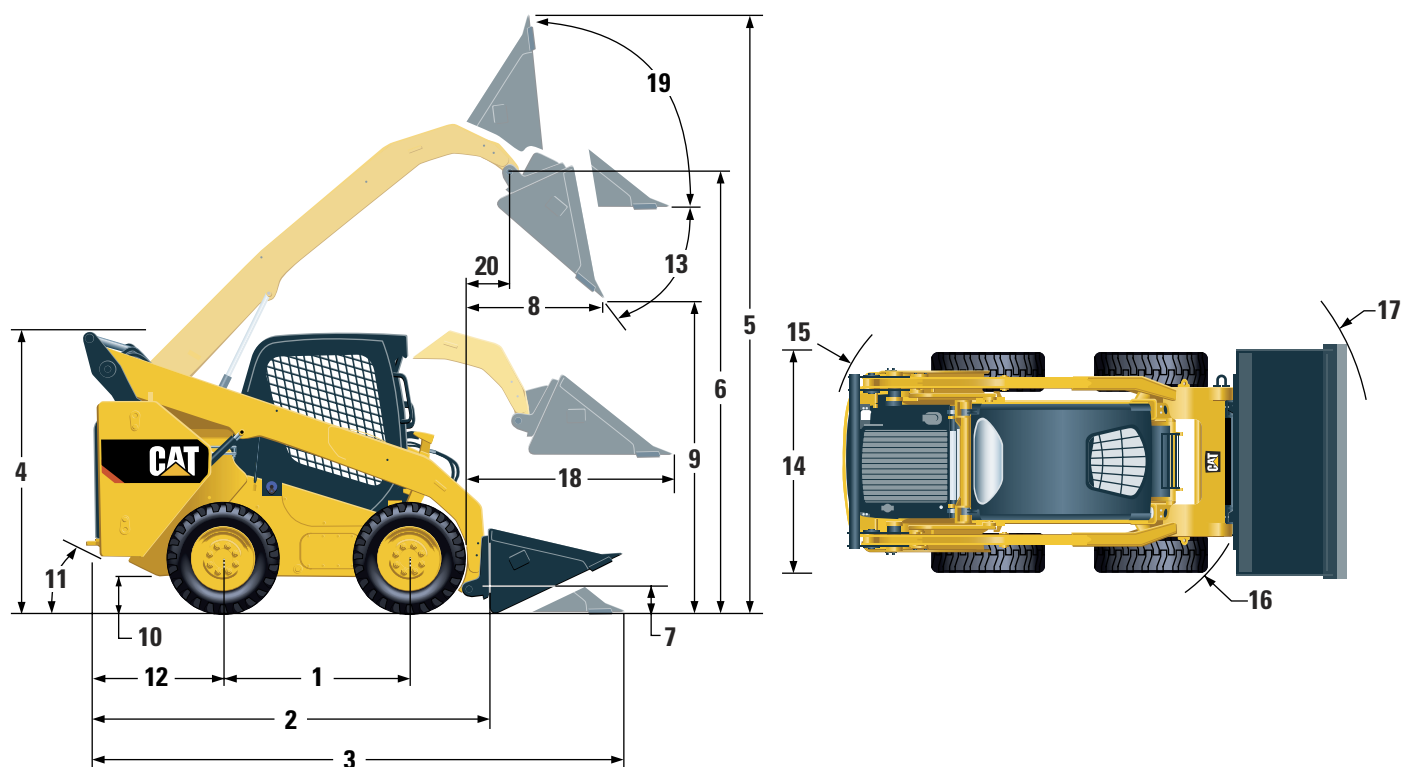
Hytt

ROPS	ISO 3471:2008
FOPS	ISO 3449:2005 nivå I
FOPS nivå II	ISO 3449:2005 nivå II

Rymduppgifter – service

Kedjelåda, vardera sidan	12,7 l	3,3 gal
Kylsystem	14 l	3,7 gal
Motorns vevhus	11 l	3,0 gal
Bränsletank	94 l	24,8 gal
Hydraulsystem	52 l	13,7 gal
Hydraultank	39 l	10,3 gal

262D Slirstyrd lastare



Mått*

1	Hjulbas	1 249 mm	49,2 tum
2	Längd utan skopa	2 995 mm	117,9 tum
3	Längd med skopan på marken	3 714 mm	146,2 tum
4	Höjd till hyttens överkant	2 110 mm	83,1 tum
5	Maximal totalhöjd	4 008 mm	157,8 tum
6	Skopinfästningshöjd vid max. lyft	3 172 mm	124,9 tum
7	Skopinfästningshöjd i bärläge	200 mm	7,9 tum
8	Räckvidd vid max. lyft och tömning	786 mm	30,9 tum
9	Frigång vid max. lyft och tömning	2 380 mm	93,7 tum
10	Markfrigång	226 mm	8,9 tum
11	Bakre frigångsvinkel		26°
12	Stötdämparens överhäng bakom bakaxel	1 083 mm	42,6 tum
13	Maximal tömningsvinkel		51°
14	Fordonets bredd över däcken	1 676 mm	66 tum
15	Vändradie från mittpunkt till bakparti	1 805 mm	71,1 tum
16	Vändradie från mittpunkt till redskapsfäste	1 401 mm	55,2 tum
17	Vändradie från mittpunkt till skopa	2 181 mm	85,9 tum
18	Maximal räckvidd med armar parallella med marken	1 293 mm	50,9 tum
19	Tillbakatiltningensvinkel vid max. lyft		84°
20	Skopinfästningsräckvidd vid max. lyft	393 mm	15,5 tum

*Arbetsvikt, driftspecifikationer och mått förutsätter en förare som väger 75 kg (165 lb), alla vätskor, en hastighet, OROPS, 1 676 mm (66 tum) jordskopa, Cat PC 12 × 16.5-däck, standardflödeshydraulik, mekaniskt fjädrande säte, inga tillvalsmotiviker och manuellt redskapsfäste (om inte annat anges).

OBLIGATORISK UTRUSTNING

- Hydraulik, XPS i standardutförande eller med högt flöde
- Redskapsfäste, mekaniskt eller elektriskt
- Säkerhetsbälte, 50 mm (2 tum) eller 75 mm (3 tum)
- Drivlina: En hastighet, en hastighet med lastarmsfjädring, två hastigheter eller två hastigheter med lastarmsfjädring

PRESTANDAPAKET

- Prestandapakets H1: *Standardflödeshydraulik (utan nivåreglering)*
- Prestandapakets H2: *Standardflöde, dubbelriktad elektronisk nivåreglering (höjning och sänkning), elektronisk dämpning (höjning och sänkning)*
- Prestandapakets H3: *XPS med högt flöde, dubbelriktad elektronisk nivåreglering (höjning och sänkning), elektronisk dämpning (höjning och sänkning)*

STANDARDUTRUSTNING

ELSYSTEM

- Elsystem 12 volt
- Generator 80 A
- Tändningsnyckel, start/stoppstömställare
- Belysning: *Instrumentbelysning, två bakljus, två bakre halogenarbetsstrålkastare, två justerbara främre halogenstrålkastare, hyttbelysning*
- Backvarningssignal
- Högkapacitetsbatteri, 880 CCA

FÖRARMILJÖ

- Mätare: *Bränslenivå, timmätare*
- Varningsindikatorer för föraren: *Igensatt luftfilter, generatorut effekt, armstöd höjt/föraren ej på plats, temperatur på motorns kylvätska, motoroljetryck, glödstittsaktivering, igensatt hydraulfilter, hydrauloljetemperatur, parkeringsbroms ilagd, motoremissionssystem*
- Justerbar vinylklädd förarstol
- Infällbart, ergonomiskt profilerat armstöd
- Spärr som aktiveras när föraren lämnar sin plats eller armstödet höjs: *Hydraulsystemet stängs av, den hydrostatiska transmissionen stängs av, parkeringsbromsen läggs i*
- Uppfällbar öppen hytt med ROPS-skydd
- FOPS-skydd, nivå I
- Tak- och bakfönster
- Golvmatta
- Invändig backspegel
- 12-voltsuttag
- Signalthorn
- Handgas (vred), elektronisk
- Justerbara joystickreglage
- Stödskyddssystem med 6-knappssats
- Förvaringsutrymme med nät

TILLVALSUTRUSTNING

- Hand- och fotreglage
- Externa motvikter
- Roterande varningsljus
- Motorvärmare – 120 V
- Hydraulolja, för kall väderlek
- Lackering, specialanpassad
- Högkapacitetsbatteri, 1 000 CCA
- Product Link™, mobilnät

KOMFORTPAKET

- Öppen ROPS (C0): *Fast förarstol (ingen fotgas, innertak, värmare eller dörr)*
- Öppen ROPS (C1): *Fotgas, innertak, mugghållare och val av förarstol (med mekanisk fjädring eller högt ryggstöd, uppvärmning och luftfjädring) (ingen värmare eller dörr)*
- Sluten ROPS med värme (C2): *Fotgas, innertak, värmeaggregat och defroster, sidorutor, mugghållare, förberedd för radio, val av förarstol (med mekanisk fjädring eller med högt ryggstöd, uppvärmning och luftfjädring) och dörr (glas eller polykarbonat)*
- Sluten ROPS med A/C (C3): *C2 + Luftkonditionering*

DRIVLINA

- Cat C3.3B, turbodieselmotor, som uppfyller emissionsstandarderna U.S. EPA Tier 4 Final (EU steg IIIB)
- Luftrenare, dubbla element, radialtätning
- S-O-SSM-provtagningsventil, hydraulolja
- Filter av patrontyp, hydrauliska
- Bränsle- och vattenavskiljarfilter av patrontyp
- Radiator/hydrauloljekylare (sida vid sida)
- Fjäderansatta parkeringsbromsar med hydraulisk frigöring
- Hydrostatisk transmission
- Fyrhjulsdraft, kedja

ÖVRIGT

- Motorutrymme, låsbart
- Frostskyddsmedel med extra livslängd, -37 °C (-34 °F)
- Maskinförankringspunkter (6)
- Stöd, lyftarm
- Synglas för hydrauloljenivå
- Synglas för kylarvätskenivå
- Expansionskärl för kylare
- Cat ToughGuard™-slang
- Extrahydraulik, kontinuerligt flöde
- Kraftiga snabbkopplingar med platta sidor och integrerad tryckavlastning
- Delad D-ring för att leda arbetsredskapets slangar längs den vänstra lyftarmen
- Eluttag, varningsljus
- Renslucka för bottenplåt
- Behovsstyrd fläkt med variabel hastighet

Mer information om Caterpillars produkter, återförsäljarservice och branschlösningar finns på vår webbplats www.cat.com

© 2016 Caterpillar
Alla rättigheter förbehålles

Material och specifikationer kan ändras utan föregående meddelande. Maskinerna som visas på bilderna kan vara försedda med extrautrustning. Kontakta din Cat-återförsäljare beträffande tillgängliga alternativ.

CAT, CATERPILLAR, SAFETY.CAT.COM, deras respektive logotyper, "Caterpillar Yellow" och "Power Edge", såväl som företagets och produkternas identitet i detta dokument, är varumärken som tillhör Caterpillar och får inte användas utan medgivande.

AWHQ7007-02 (04-2016)
(Översättning: 07-2016)
Ersätter AWHQ7007-01
(NACD, EU)

