



www.FGWilson.com

P313-3

Значения мощности

Напряжение, частота	Основной	Резервный
-	кВА / кВт	кВА / кВт
480V, 60 Hz	281,3 кВА / 225,0 кВт	312,5 кВА / 250,0 кВт

Значения при коэффициенте мощности 0,8

Чтобы ознакомиться с показателями мощности и напряжения той или иной генераторной установки, пожалуйста, перейдите к разделу с техническими данными и характеристиками производительности.

Основной режим

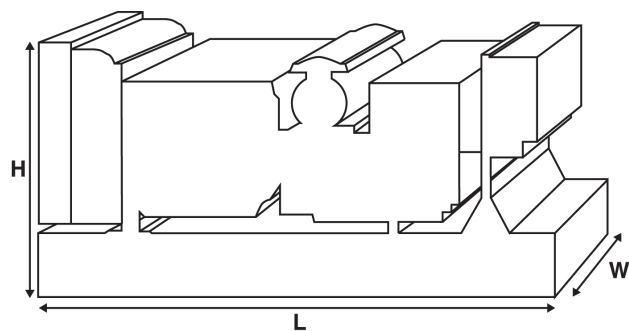
Непрерывная выработка электроэнергии (при переменной нагрузке) вместо ее приобретения. Количество часов эксплуатации в год не ограничено. Эта модель может работать с 10-процентной перегрузкой в течение 1 часа через каждые 12 часов.

Резервный режим

Непрерывная выработка электроэнергии (при переменной нагрузке) в случае неисправности основного источника. В данном режиме работы перегрузка недопустима. Генератор данной модели рассчитан по пиковой непрерывной мощности (в соответствии со стандартом ISO 8528-3).

Стандартные условия эксплуатации

Примечание: стандартные условия эксплуатации: температура воздуха на впуске 25°C (77°F), 100 м (328 футов), относительная влажность 30%. Расход топлива указан при полной нагрузке. Дизельное топливо с удельной массой 0,85 соответствует стандарту BS2869: 1998, класс A2.



Изображение приведено исключительно для визуального представления.

Паспортные данные и технические характеристики

Марка и модель двигателя: Perkins® 1506A-E88TAG3

Изготовитель генератора для FG Wilson: Marelli

Модель генератора: MJB250LB4

Панель управления: PowerWizard 1.1+

Опорная рама: Усиленная сталь

Тип размыкателя цепи: 3-полюсный автоматический прерыватель цепи в литом корпусе

Частота: 50 Гц 60 Гц

Частота вращения коленчатого вала: об/мин - 1800

Емкость топливного бака: л (галлон США) 464 (122,6)

Расход топлива: л/ч

(галлон США/час) (при 100-процентной нагрузке)	- Основной	- Резервный	- 59,1 (15,6)	- 64,9 (17,1)
---	------------	-------------	---------------	---------------

Предлагаемые опции

FG Wilson предлагает разнообразное дополнительное оборудование для соответствия генераторных установок потребностям в энергии.

Опции:

- Доработка для сертификации ЕС
- Разнообразные шумопоглощающие кожухи
- Разнообразные панели управления и синхронизации генераторной установки
- Дополнительные системы аварийной сигнализации и отключения
- Различные по уровню шума глушители

Дополнительную информацию о стандартном и дополнительном оборудовании для данного продукта можно получить у местного дистрибьютора или на сайте www.FGWilson.com.

Размеры и массовые параметры

Длина, мм (дюймы)	Ширина, мм (дюймы)	Высота, мм (дюймы)	Сухая масса, кг (фунт)	Масса с эксплуатационными жидкостями, кг (фунт)
2662 (104,8)	1030 (40,6)	1754 (69,1)	2051 (4522)	2084 (4594)

Сухая масса = с маслом

Масса с эксплуатационными жидкостями = с маслом и охлаждающей жидкостью

Характеристики в соответствии с ISO 8528, ISO 3046, IEC 60034, BS5000 и NEMA MG-1.22. Показанная на иллюстрации генераторная установка может включать дополнительное оборудование, поставляемое по отдельному заказу.

Технические характеристики двигателя	
Число / расположение цилиндров:	6 / Рядный
Цикл:	4-тактный
Диаметр цилиндра / ход поршня: мм (дюйм)	112,0 (4,4)/149,0 (5,9)
Система впуска:	с турбонаддувом и интеркулером
Система охлаждения:	Вода
Тип управления:	Электронный
Класс управления:	ISO 8528 G2
Степень сжатия:	16,1:1
Рабочий объем: л (куб. дюйм)	8,8 (537,0)
Момент инерции: кг/м ² (фунт/дюйм ²)	2,40 (8212)
Электрооборудование двигателя:	
Напряжение / заземление	24/Отрицательный
Зарядное устройство для аккумулятора, А	45
Масса: кг (фунт)	- Сухая масса 778 (1715)
	- Масса с эксплуатационными жидкостями 800 (1764)

Технические характеристики	50 Гц	60 Гц
Частота вращения коленчатого вала: об/мин	-	1800
Полная мощность двигателя: кВт (л.с.)		
- Основной	-	270,0 (362,0)
- Резервный	-	297,0 (398,0)
Среднее эффективное тормозное давление: кПа (фунт/кв. дюйм)		
- Основной	-	2044,0 (296,4)
- Резервный	-	2248,0 (326,1)

Топливная система					
Тип топливного фильтра:	Со сменным элементом				
Рекомендуемый вид топлива:	Class A2 Diesel или BSEN590				
Расход топлива, л/ч (галлонов США/час)					
	Основной	110%	100%	75%	50%
		Нагрузка	Нагрузка	Нагрузка	Нагрузка
50 Гц	-	-	-	-	-
60 Гц	64,9 (17,1)	59,1 (15,6)	46,1 (12,2)	33,5 (8,8)	
Резервный					
		100%	75%	50%	
		Нагрузка	Нагрузка	Нагрузка	
50 Гц	-	-	-	-	
60 Гц	64,9 (17,1)	50,3 (13,3)	36,3 (9,6)		

(при использовании дизельного топлива с удельной плотностью 0,85, соответствующего стандарту BS2869, класс A2)

Воздушные системы	50 Гц	60 Гц
Тип воздушного фильтра:	бумажная деталь	
Поток воздуха горения: м ³ /мин (куб. фт/мин)		
- Основной	-	18,6 (657)
- Резервный	-	19,8 (699)
Макс. ограничение забора воздуха горения: кПа (д.вод.ст.)	-	6,2 (24,9)

Система охлаждения	50 Гц	60 Гц
Емкость системы охлаждения: л (галлоны США)	-	33,0 (8,7)
Тип насоса системы охлаждения: Центробежный		
Передача тепла охлаждающей жидкости и маслу: кВт (британская тепловая единица/мин)		
- Основной	-	115,0 (6540)
- Резервный	-	120,0 (6824)
Передача тепла в моторный отсек: передача тепла от двигателя и генератора, кВт (британская тепловая единица/мин)		
- Основной	-	26,8 (1524)
- Резервный	-	29,6 (1683)
Нагрузка на вентилятор системы охлаждения: кВт (л.с.)	-	13,2 (17,7)
Охлаждающий поток воздуха, проходящий через радиатор: м ³ /мин (куб. фт/мин)	-	519,4 (18341)
Внешнее ограничение охлаждающего потока воздуха: Па (в Н ₂ О)	-	125 (0,5)

Рассчитан для работы при температуре окружающего воздуха до 50°C (122°F). Значения номинальной мощности при определенных условиях можно уточнить у дилера FG Wilson в Вашей стране.

Система смазки	
Тип масляного фильтра:	С загонкой примеси, полнопоточный
Емкость системы смазки: л (галлон США)	39,0 (10,3)
Поддон картера: л (галлон США)	36,0 (9,5)
Тип масла:	API CI-4 0W-30
Охлаждение масла:	Вода

Выхлопная система	50 Гц	60 Гц
Макс. допустимое противодавление: кПа (в Нг)	-	10,0 (3,0)
Поток выхлопных газов: м ³ /мин (куб. фт/мин)		
- Основной	-	45,3 (1600)
- Резервный	-	48,9 (1727)
Температура выхлопных газов: °C (°F)		
- Основной	-	477 (891)
- Резервный	-	496 (925)

Характеристики генератора

Изготовитель генератора для FG Wilson:	Marelli
Модель:	MJB250LB4
Количество подшипников:	1
Класс изоляции:	H
Код шага обмотки:	2/3 - M0
Провода:	12
Класс герметичности:	IP23
Система возбуждения:	ШУНТИРОВАНИЕ
Автоматическая регулировка напряжения:	Mark V

Рабочие характеристики генератора

Превышение частоты вращения: об/мин	2250
Регулировка напряжения: (установившийся режим)	+/- 0,5%
Форма сигнала NEMA = TIF:	50
Форма сигнала IEC = THF:	2,0%
Общее содержание гармоник LL/LN:	2,0%
Радиопомехи:	Подавление помех соответствует стандарту EC EN55011
Теплоотдача: кВт (британская тепловая единица/мин)	
- 50 Гц	-
- 60 Гц	17,6 (1001)

Эксплуатационные характеристики генератора:

50 Гц

60 Гц

Показатель	50 Гц		60 Гц	
	480/277V 240/139V	380/220V	440/254V 220/127V	
Пусковая мощность* кВА	448	281	377	
Нагрузочная способность** %	300	300	300	
Спротивление: на узел				
Xd	2,851	3,040	3,316	
X'd	0,235	0,333	0,274	
X''d	0,090	0,127	0,105	

Указанное сопротивление относится к основному режиму.

* Основано на 30%-ом падении напряжения при коэффициенте мощности 0,0 и при системе возбуждения SHUNT.

**С предлагаемым по заказу генератором с постоянным магнитом или шунтовым возбуждением.

Технические данные и характеристики производительности 50 Гц

Напряжение	Основной:		Резервный:	
	кВА	кВт	кВА	кВт

Технические данные и характеристики производительности 60 Гц

Напряжение	Основной:		Резервный:	
	кВА	кВт	кВА	кВт
480/277V	281,3	225,0	312,5	250,0
220/127V	275,0	220,0	305,0	244,0
380/220V	250,0	200,0	275,0	220,0
440/254V	275,0	220,0	305,0	244,0
240/139V	281,3	225,0	312,5	250,0

Общие сведения

Документация

Полный комплект руководств по эксплуатации и техобслуживанию и схем электрических соединений.

Стандарты генераторной установки

Оборудование отвечает требованиям следующих стандартов: BS5000, ISO 8528, ISO 3046, IEC 60034, NEMA MG-1.22.

Компания FG Wilson имеет сертификат ISO 9001.

Гарантия

Гарантия на оборудование, эксплуатирующееся в основном режиме, составляет один год. Гарантия на оборудование, которое эксплуатируется в резервном режиме и длительность работы в год которого ограничено 500 часами, составляет два года. Более подробную информацию о действии гарантии можно получить у дилера компании или на сайте: FGWilson.com.

Контактная информация дилера:

Продукция компании FG Wilson производится в следующих: Северная Ирландия • Бразилия • Китай • Индия • США

FG Wilson (штаб-квартира в Северной Ирландии) ведет работу через свою Глобальную Дилерскую Сеть.

Для обращения в местное торговое представительство зайдите на сайт FG Wilson www.FGWilson.com.

FG Wilson является торговой маркой компании Caterpillar (NI) Limited.

В связи с постоянным улучшением параметров своей продукции компания оставляет за собой право вносить изменения в технические характеристики без предварительного оповещения.