

اللودر بعجل الصغير 907K من CAT®



المزايا:

- يتميز اللودر 907K Cat* بأدائه العالي وتعدد استخداماته. كما أن الكابينة الواسعة المزودة ببعض تحكم تمنحك الراحة طوال يوم العمل، الأمر الذي يتيح لك إنجاز المزيد. يتسم تصميم هذا اللودر بالقوة والمتانة مع توفير إمكانية تحكم فائقة.
- الأداء العالي - بفضل ما تتميز به من أحمال قلب كاملة الدوران وقوى مقاومة لف ورفع عالية، توفر الفئة K حلاً فائقاً لكافة تطبيقات العملاء.
- سهولة التشغيل - يقلل النظام الكهروهيدروليكي المتطور من الجهد المبذول، ويحسن عملية التحكم ويسرع من الدورات. تساعد عصا التحكم المتكاملة في التركيز على العمل. يستطيع المشغل ضبط استجابة الماكينة بالضغط على زر واحد، مما يتيح له إعداد الماكينة بالطريقة التي يريدها تحديداً حسب التطبيق.
- وصلة اللودر المحسنة ذات القضيب الذي على شكل حرف Z من Cat - تجمع وصلة اللودر المحسنة ذات القضيب الذي على شكل حرف Z من Cat بين كفاءة الحفر التي تتميز بها القضيب الذي على شكل حرف Z التقليدي وإمكانات حامل الأدوات لضمان تحقيق مستويات فائقة من الأداء وتعدد الاستخدامات. يتيح لك قوى الرفع المتوازي والإمالة العالية خلال نطاق العمل بأكمله مناولة الأحمال بمنتهى السلامة، والثقة، والتحكم الدقيق.

- مجموعة نقل الحركة - تتوفر المحاور المخصصة للخدمة الشاقة ويتوفر القفل التفاضلي بنسبة 100% كخيارات قياسية في الماكينة ذات السرعة القياسية 20 كم في الساعة (12 ميلاً في الساعة) إضافة إلى الماكينة ذات السرعة العالية 35 كم في الساعة (22 ميلاً في الساعة). كما يتوفر نظام التحكم في القيادة كأحد الخيارات، لزيادة الراحة واحتجاز الحمل عند الحاجة إلى السير لمسافات أطول.
- تعدد الاستخدامات - وسواء تم استخدام قارئة التوصيل المثبتة بمسامير، أو قارئة التوصيل (العريضة) التي تفي بمتطلبات ISO، أو قارئة توصيل اللودر المزود بسبور انزلاقية (SSL)، مع المكونات الهيدروليكية قياسية التدفق أو عالية التدفق الاختيارية، فإمكان اللودر بعجل الصغير من Cat استخدام مجموعة كبيرة من أدوات العمل بما فيها أدوات العمل الهيدروميكانيكية.
- إمكانية الخدمة - يتيح التصميم المتميز للفئة K إجراء الخدمة بمنتهى السرعة والسهولة. كما يوفر غطاء المحرك القابل للإمالة إلى أعلى وأبواب الخدمة الجانبية وإمكانية وصول فائقة إلى المكونات الرئيسية من مستوى سطح الأرض بمنتهى الأمان. وتتيح منافذ أخذ عينات الزيوت S-O-SSM ونقاط اختبار الضغط القيام بأعمال الصيانة الوقائية بسهولة.
- الكابينة - تتميز الكابينة بمستوى رؤية شامل يزيد من الراحة، وهي مجهزة بمقعد فاخر، وأدوات تحكم وإعدادات تتسم بالسهولة. تحتوي لوحة مفاتيح الوظائف الاختيارية التي تعمل باللمس على وظائف وإعدادات إلكترونية جديدة تشمل وحدة تعديل المعدات، والقوة الهيدروليكية، والتحكم في القيادة، والرجوع إلى الحفر، وتحرير الرفع، والتحكم في سرعة المحرك، والتحكم في قوة السحب. يمنع نظام أمان الماكينة الاختياري المدمج من سرقة الماكينة.

المواصفات

المحرك

موديل المحرك	*Cat C3.3B DIT
صافي القدرة المقدر عند 2500 دورة في الدقيقة	51 كيلووات 68 hp
وفقاً للمعيار SAE J1349	55 كيلووات 73 hp
الحد الأقصى لإجمالي القدرة	55 كيلووات 74 hp
وفقاً للمعيار ISO 14396	52 كيلووات 69 hp
وفقاً للمعيار SAE J1995	51 كيلووات 68 hp
الحد الأقصى لصافي القدرة	
وفقاً للمعيار ISO 9249	
وفقاً للمعيار SAE J1349	

*يفي المحرك Cat C3.3B DIT بمعايير الانبعاثات الخاصة بوكالة حماية البيئة (EPA) الأمريكية من المستوى 4 المؤقت/الاتحاد الأوروبي من المرحلة IIIA أو المكافئة لمعايير وكالة حماية البيئة (EPA) الأمريكية من المستوى II/الاتحاد الأوروبي من المرحلة II.

الوزن

الوزن التشغيلي 5750 كجم 12677 رطلاً

ملاحظة: الماكينة بخزان وقود ممتلئ، وكابينة مزودة بهيكل الحماية من الانقلاب (ROPS)/هيكل الحماية من الأجسام المتساقطة (FOPS)، ومشغل بوزن 80 كجم (176 رطلاً)، وقارئة توصيل اللودر المزود بسبور انزلاقية (SSL)، وجرافة الأغراض العامة (GP).

الجرافات

سعات الجرافات

1,2-0,75 م³

قارئة التوصيل التي تفي بمتطلبات ISO

1,6-1,0 ياردة³

قارئة توصيل اللودر المزود بسبور انزلاقية (SSL)

سرعات السير

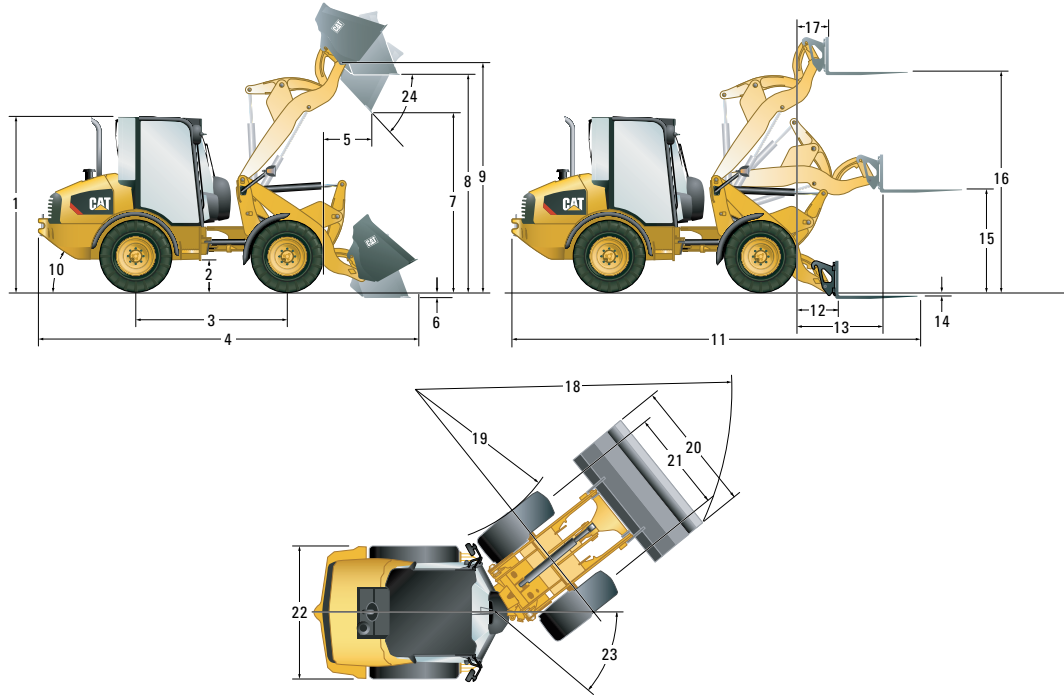
السرعة 1	10 كم في الساعة	6,2 ميل في الساعة
السرعة 2	20 كم في الساعة	12,4 ميل في الساعة
السرعة العالية	35 كم في الساعة	21,7 ميل في الساعة

النظام الهيدروليكي

التصريف الرئيسي - التدفق الإضافي الثالث	التصريف الرئيسي - التدفق الإضافي الثالث
3400 رطل لكل بوصة مربعة	235 بار
76 لترًا/دقيقة	20 جالونًا/دقيقة
120 لترًا/دقيقة	31 جالونًا/دقيقة
وقت الدورة الهيدروليكية	
الرفع	5,2 ثانية
الخفض	3,2 ثانية
التفريغ	1,3 ثانية
التحميل	2,1 ثانية

سعات إعادة التعبئة للخدمة

نظام التبريد	17 لترًا	4,5 جالون
خزان الوقود	78 لترًا	20,6 جالون
النظام الهيدروليكي	70 لترًا	18,5 جالون
زيت المحرك	11,2 لتر	3,0 جالونات



الأبعاد

(جميع الأبعاد تقريبية، تستند الأبعاد الموضحة إلى ماكينة مزودة بجرافة الأغراض العامة وإطارات 405/70 SPT9 القياسية).

مع قارنة توصيل اللودر المزود بسيرور انزلاقية (SSL)		مع قارنة التوصيل التي تفي بمعايير ISO		
8 أقدام و6 بوصات	2585 مم	8 أقدام و6 بوصات	2585 مم	1 ارتفاع الكابينة
11,8 بوصة	300 مم	11,8 بوصة	300 مم	2 الخلوص من الأرض
7 أقدام و1 بوصة	2170 مم	7 أقدام و1 بوصة	2170 مم	3 قاعدة العجلات
18 قدمًا و4 بوصات	5585 مم	17 قدمًا و11 بوصة	5469 مم	4 الطول الكلي مع الجرافة
2 قدم و8 بوصات	810 مم	2 قدم و4 بوصات	725 مم	5 الوصول عند الحد الأقصى لارتفاع التفريغ
3,5 بوصة	90 مم	3,7 بوصة	95 مم	6 عمق الحفر
7 أقدام و10 بوصات	2395 مم	8 أقدام و1 بوصة	2478 مم	7 الحد الأقصى لارتفاع التفريغ
9 أقدام و11 بوصة	3035 مم	9 أقدام و11 بوصة	3027 مم	8 الارتفاع فوق الحمل
10 أقدام و7 بوصات	3230 مم	10 أقدام و7 بوصات	3227 مم	9 مسمار المفصلة عند الحد الأقصى للارتفاع
	33 درجة		33 درجة	10 زاوية المغادرة (الدرجات)
19 قدمًا و6 بوصات	5945 مم	19 قدمًا و4 بوصات	5915 مم	11 الطول الكلي مع الشوكات
2 قدم و6 بوصات	750 مم	2 قدم و4 بوصات	720 مم	12 الوصول من مستوى سطح الأرض
4 أقدام و2 بوصة	1265 مم	3 أقدام و11 بوصة	1215 مم	13 الحد الأقصى للوصول
(1,8 بوصة)	(45 مم)	1,0 بوصة	25 مم	14 عمق الشوكة تحت الأرض (فوق الأرض)
4 أقدام و11 بوصة	1490 مم	4 أقدام و8 بوصات	1425 مم	15 ارتفاع الشوكة عند الحد الأقصى للوصول
10 أقدام و4 بوصات	3160 مم	10 أقدام و1 بوصة	3090 مم	16 الحد الأقصى لارتفاع الشوكة
1 قدم و8 بوصات	505 مم	1 قدم و5 بوصات	445 مم	17 وصول الشوكة عند الحد الأقصى للارتفاع
14 قدمًا و10 بوصات	4515 مم	14 قدمًا و8 بوصات	4489 مم	18 نصف قطر الدوران فوق الجرافة
7 أقدام و4 بوصات	2240 مم	7 أقدام و4 بوصات	2240 مم	19 نصف قطر الدوران داخل الإطار
6 أقدام و8 بوصات	2035 مم	6 أقدام و8 بوصات	2045 مم	20 العرض فوق الجرافة
4 أقدام و8 بوصات	1420 مم	4 أقدام و8 بوصات	1420 مم	21 مقياس الإطار
6 أقدام	1840 مم	6 أقدام	1840 مم	22 عرض الماكينة
	39 درجة		39 درجة	23 زاوية التحرك المفصلي (الدرجات)
	45 درجة		45 درجة	24 زاوية التفريغ عند الحد الأقصى للارتفاع (الدرجات)

مواصفات التشغيل

الماكينة بخزان وقود ممتلئ، وكابينة مزودة بهيكل الحماية من الانقلاب (ROPS)/هيكل الحماية من الأجسام المتساقطة (FOPS)، ومشغل بوزن 80 كجم (176 رطلاً)، وإما بقارنة توصيل اللودر المزود بسبور انزلاقية (SSL)، أو قارنة التوصيل التي تفي بمعايير ISO، وجرافة الأغراض العامة (GP).

نوع قارنة التوصيل	ISO		اللودر المزود بسبور انزلاقية (SSL)	
حجم الإطار	405/70 R18		405/70 R18	
الوزن التشغيلي	5859 كجم	12913 رطلاً	5750 كجم	12677 رطلاً
سعة الجرافة المقدره	1,0 م ³	1,3 ياردة ³	1,0 م ³	1,3 ياردة ³
قوة مقاومة اللف والرفع، الجرافة	52 كيلونيوتن	11689 رطلاً	42 كيلونيوتن	9442 رطلاً
حمل التشغيل المقدر عند الدوران الكامل، الجرافة	1880 كجم	4145 رطلاً	1750 كجم	3858 رطلاً
حمل القلب المستقيم، الجرافة	4615 كجم	10174 رطلاً	4295 كجم	9469 رطلاً
حمل القلب الثابت عند الدوران الكامل، الجرافة	3760 كجم	8289 رطلاً	3500 كجم	7716 رطلاً
التحميل، وضع النقل	52 درجة		52 درجة	
حمل التشغيل المقدر عند الدوران الكامل، الشوكات (وفقاً للمعيار EN 474-3:2006، أرضية ثابتة ومستوية، ثبات يبلغ 1,25 ومركز حمل يبلغ 500 مم 20)	2292 كجم	5051 رطلاً	2120 كجم	4674 رطلاً

مزايا الكابينة

مزايا الكابينة القياسية	الكابينة المريحة	الكابينة الفاخرة	المظلة
حامل أكواب	•	•	•
بابان للوصول	•	•	•
عمود التوجيه الثابت	•	•	•
عمود التوجيه القابل للضغط	•	•	•
مقعد التعليق من الفينيل	•	•	•
مقعد التعليق القماشي، مسند الذراع	•	•	•
مقعد قماشي، بتعليق هوائي كهربائي، ومسند للذراع/الرأس، ودعم للظهر، وظهر مسخن	•	•	•
النافذة اليسرى - انزلاقية	•	•	•
النافذة اليمنى - انزلاقية	•	•	•
النافذة الخلفية المسخنة	•	•	•
خطاف المعطف	•	•	•
مصباح الكابينة	•	•	•
حاجب الشمس	•	•	•
طقم تركيب الراديو (أسلاك، وسماعة، وهوائي، وشبكات)	•	•	•
مرآتان خارجيتان خلفيتا الطي	•	•	•
صندوق تخزين قابل للقفل	•	•	•
مرآة داخلية قابلة للضغط	•	•	•
المسخن	•	•	•
مزايا الكابينة الاختيارية			
مكيف الهواء	•	•	•
راديو AUX/WMA/MP3/CD/Cat	•	•	•
الحاجب الخلفي	•	•	•
نظام أمان الماكينة	•	•	•
طقم تركيب الراديو (أسلاك، وسماعة، وهوائي، وشبكات)	•	•	•

الحد الأقصى لكثافات المواد

وفقاً للمعيار ISO 7546:1983، وأحمال التشغيل المقدره عند الدوران الكامل.

نوع الجرافة	الأغراض العامة		الأغراض المتعددة		المواد الخفيفة
السعة المقدره	1,0 م ³	1,3 ياردة ³	0,75 م ³	1,0 ياردة ³	1,6 ياردة ³
ارتفاع التفريغ	2395 مم	94 بوصة	2470 مم	97 بوصة	90 بوصة
الحد الأقصى لكثافة المواد	1584 كجم/م ³	2670 رطلاً/ياردة ³	2149 كجم/م ³	3622 رطلاً/ياردة ³	2053 رطلاً/ياردة ³
عرض الجرافة	2035 مم	80 بوصة	1880 مم	74 بوصة	82 بوصة

المعدات القياسية

<ul style="list-style-type: none"> ■ مسند المعصم القابل للضبط ■ حزام أمان قابل للسحب ■ مقابس الطاقة الإضافية ■ خطاف معطف ■ مجموعة أجهزة قياس شاشة العرض الرقمية داخل الماكينة ■ منع الصوت ■ عصا تحكم متعددة الوظائف مع أداة للتحكم في الاتجاه ■ مرآتان خارجيتان خلفيتا الطي ■ مؤشرات تحذير للأنظمة الرئيسية ■ أرضية كابينية سهلة التنظيف ■ صندوق تخزين قابل للقفل ■ مرآة داخلية قابلة للضبط ■ محطة مشغل على حوامل عزل ■ عداد ساعات خدمة رقمي ■ المقاييس: درجة حرارة الزيت الهيدروليكي، ودرجة حرارة سائل التبريد، وعداد السرعة ■ التحذيرات: الرئيسية، وفرملة الانتظار، وضغط الزيت الهيدروليكي، وضغط زيت المحرك، ودرجة حرارة سائل التبريد، والنظام الكهربائي، وتجاوز الفلتر الهيدروليكي ■ دواسات السرعة/الفرامل المعلقة ■ مقعد بنظام التعليق 	<ul style="list-style-type: none"> ■ جهاز التهوية مغلق الدائرة ■ الوضع الاقتصادي ■ المواصفات الكهربائية ■ لوحة منصهرات مثبتة في الكابينة ■ مفتاح فصل البطارية ■ بطارية الخدمة الشاقة، 12 فولت ■ مساعد بادئ الحركة للمحرك البارد ■ مولد التيار المتردد بقدرة 90 أمبير ■ موصل نقطة الخدمة لتشخيصات الكهربائية (Electronic Technician) ■ تنبيه الرجوع للخلف ■ عام ■ الطلاء الكهربائي الأولي ■ نقاط اختبار الضغط ■ وصلة جر الاسترداد والمسمار الخاص به ■ منافذ S'O'S لأخذ عينات الزيت المجدولة ■ بيئة المشغل ■ حامل أكواب ■ حاجب الشمس ■ الكابينة/المظلة المعتمدة والمزودة بهيكل الحماية من الانقلاب (ROPS)/هيكل الحماية من الأجسام المتساقطة (FOPS) 	<ul style="list-style-type: none"> ■ ناقل الحركة/المكونات الهيدروليكية ■ قفل تفاضلي بنسبة 100% بكل المحورين، قابل للتحديد أثناء الحركة ■ تأرجح الإطار بمقدار 18 درجة، وتحرك مفصلي بزوايا قدرها 78 درجة ■ ناقل الحركة، بسرعة 20 كم في الساعة (12,4 أميال في الساعة) بمحاور للخدمة الشاقة ■ وظيفة إبطاء سرعة ناقل الحركة ■ نظام الإدارة الهيدروليكي ■ قارنة التوصيل السريع لأداة العمل ■ الدائرة الهيدروليكية الإضافية النسبية ■ وظيفة طفو ذراع اللودر ■ الموصل الهيدروليكي السريع للتوصيل تحت ضغط ■ لودر ذو قضيب على شكل حرف Z للرفع المتوازي ■ مروحة تبريد تعمل عند الطلب ■ المحرك ■ Cat C3.3B DIT بمعايير الانبعاثات من المستوى 4 المؤقت/المرحلة IIIA أو المكافئة للمستوى 2/المرحلة II ■ منظم هواء ثنائي المراحل مع مؤشر مرئي ■ سائل التبريد طويل العمر من Cat ■ حجرات المحرك القابلة للقفل ■ فلتر الوقود/فاصل المياه سهل وسريع التحرير ■ صمام تصريف زيت المحرك (مصرف آمن مانع للانسكاب)
--	---	--

المعدات الاختيارية

<ul style="list-style-type: none"> ■ تشتمل الكابينة الفاخرة على: خيارات الكابينة المريحة علاوة على مقعد قماش معلق مُسخن بدعامة للظهر، ونافاذة يميني انزلاقية ■ طقم تركيب الراديو يشمل السماعات (الكابينة المغلقة) ■ بابان (الكابينة المغلقة) ■ نافذة خلفية مسخنة (الكابينة المغلقة) ■ مصباح الكابينة (الكابينة المغلقة) ■ كابينة مضغوطة (الكابينة المغلقة) ■ مسخن مع فتحات تهوية في النافذة، والجوانب، ومنطقة الأقدام (الكابينة المغلقة) ■ ماسحة/غاسلة أمامية وخلفية (الكابينة المغلقة) ■ الحاجب الخلفي ■ أدوات العمل ■ لكل أدوات العمل وخيارات التدفق القياسي/العالي (استشر وكيل Cat الذي تتعامل معه) 	<ul style="list-style-type: none"> ■ المواصفات الكهربائية ■ نظام أمان الماكينة (MSS) ■ مصباح التحذير المغناطيسي الدوار ■ عدة التوصيلات الكهربائية لأداة العمل ■ مصابيح العمل، اثنان أماميان واثنان خلفيان ■ عام ■ لون مخصص ■ وفيات المصابيح الخلفية ■ خيارات للإطار تتضمن إطارات الخدمة الشاقة ■ السوائل ■ سائل التبريد طويل العمر من Cat (-50 درجة مئوية/58- درجة فهرنهايت) ■ بيئة المشغل ■ تكييف الهواء ■ راديو AUX/WMA/MP3/CD/Cat ■ تشتمل الكابينة المريحة على: مقعد قماش معلق، ونافاذة خلفية مسخنة، ونافاذة يسرى انزلاقية، وخطاف للمعطف، وحاجب الشمس، وإمكانية تركيب راديو، وصندوق تخزين قابل للقفل 	<ul style="list-style-type: none"> ■ ناقل الحركة ■ تحكم في السرعة قابل للضبط (التحكم في الزحاف) ■ التحكم في قوة السحب ■ قفل إلكتروني للخانق ■ إعدادات قابلة للضبط للاستجابة الهيدروليكية ■ نظام تحكم في القيادة ■ المُسرّع، 35 كم في الساعة (21,7 أميال في الساعة) بنظام توجيه ثانوي ■ اللودر ■ مكونات هيدروليكية إضافية عالية التدفق بمجمع فصل سريع لتصريف الضغط ■ صمامات فحص الحمل ■ محدد موضع أداة العمل للرجوع إلى الحفر ■ وحدة تعديل معدات قابلة للضبط ■ المحرك ■ مسخن مجموعة المحرك بجهد 120 فولت ■ منظم أولي لفلتر هواء المحرك
---	--	--

