



www.FGWilson.com

P90-3S



形象隻用於說明目的。

输出额定值

电压, 频率	主用	备用
230V, 50 Hz	82.0 kVA / 82.0 kW	90.0 kVA / 90.0 kW
240V, 60 Hz	90.0 kVA / 90.0 kW	99.5 kVA / 99.5 kW

功率因数为 1.0 时的额定值

请参见输出额定值技术数据章节, 以了解特定发电机组在相关电压下的输出。

主用额定值

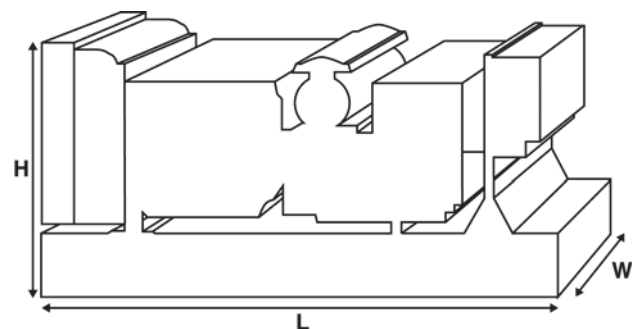
该额定值适合替代市售电源提供不间断电源(可变负载条件下)。该型号没有年运行小时数限制, 并且在每12小时内允许过载工作(10%)1小时。

备用额定值

该额定值适合在发生公用电源故障的情况下提供不间断电源(可变负载条件下)。该额定值不允许过载。该型号的交流发电机能够在额定峰值条件下连续工作(如ISO 8528-3 规定)。

标准参考条件

注意: 标准参考条件25 °C (77 °F) 进气口温度, 100m (328 ft) A.S.L. 30%相对湿度。满载情况下柴油(比重为0.85, 符合BS2869 标准)的耗油量数据: 1998, A2级。



额定值及性能数据

发动机品牌与型号:	Perkins® 1104C-44TAG2	
FG Wilson 交流发电机制造商:	Leroy Somer	
交流发电机型号:	LLB3114H	
控制面板:	DCP-10	
底座:	重型结构钢	
断路器类型:	三极塑壳断路器	
频率:	50 Hz	60 Hz
发动机转速: rpm	1500	1800
油箱容量: l (US gal)	250 (66.0)	
耗油量: l/hr (US gal/hr)	(100% 负载)	
	- 主用	22.1 (5.8) 26.0 (6.9)
	- 备用	24.3 (6.4) 28.8 (7.6)

选配特性

为了使发电机组能够满足您的用电需求, FG Wilson 提供了各种选配特性。选配特性包括:

- 升级至CE认证
- 种类丰富的消音罩
- 各种发电机组控制与同步面板
- 附加警报与停机
- 各种排气消音降噪等级

如需获取所有标配及选配特性的更多信息, 请联系您当地的经销商或访问: www.FGWilson.com

尺寸与重量

长度 (L) mm (in)	宽度 (W) mm (in)	高度 (H) mm (in)	干重 kg (lb)	湿重 kg (lb)
2089 (82.2)	1120 (44.1)	1367 (53.8)	1195 (2635)	1213 (2674)
干重 = 含润滑油		湿重 = 含润滑油及冷却剂		

额定值符合 ISO 8528、ISO 3046、IEC 60034、BS5000 及 NEMA MG-1.22 标准。
图示发电机组可能包括选配配件。

发动机技术数据

气缸数/ 对正:	4 / 直列式
循环:	4 四冲程
缸径 / 冲程: mm (in)	105.0 (4.1)/127.0 (5.0)
感应:	涡轮增压气-液冷却式
冷却方式:	水
控制类型:	电子
控制等级:	ISO 8528 G2
压缩比率:	18.3:1
排量: l (cu. in)	4.4 (268.5)
转动惯量: kg m ² (lb/in ²)	1.51 (5160)
发动机电气系统:	
- 电压 / 接地	12/负
- 电池充电器电流	65
重量: kg (lb)	- 干重 500 (1102)
	- 湿重 520 (1146)

性能

	50 Hz	60 Hz
发动机转速: rpm	1500	1800
总发动机功率: kW (hp)		
- 主用	93.6 (126.0)	106.8 (143.0)
- 备用	103.0 (138.0)	117.5 (158.0)
制动平均有效压力: kPa (psi)		
- 主用	1702.0 (246.9)	1619.0 (234.8)
- 备用	1873.0 (271.7)	1781.0 (258.3)

燃油系统

燃油滤清器类型:	可替换滤芯
推荐燃油:	A2 级柴油或 BSEN590
耗油量: l/hr (US gal/hr)	

	110%	100%	75%	50%
主用	负载	负载	负载	负载 ^d
50 Hz	24.3 (6.4)	22.1 (5.8)	16.8 (4.4)	11.9 (3.1)
60 Hz	28.8 (7.6)	26.0 (6.9)	19.7 (5.2)	14.1 (3.7)
备用	100%	75%	50%	
	负载	负载	负载	
50 Hz	24.3 (6.4)	18.3 (4.8)	12.8 (3.4)	
60 Hz	28.8 (7.6)	21.6 (5.7)	15.3 (4.0)	

(基于比重为 0.85 并符合 BS2869 标准的 A2 级柴油。)

空气系统

	50 Hz	60 Hz
空气滤清器类型:	可替换滤芯	
燃烧空气量: m ³ /min (cfm)		
- 主用	6.0 (212)	7.8 (274)
- 备用	6.3 (221)	7.8 (275)
最大燃烧进气量限制: kPa (in H ₂ O)	8.0 (32.1)	8.0 (32.1)

冷却系统

	50 Hz	60 Hz
冷却系统容量: l (US gal)	17.5 (4.6)	17.5 (4.6)
水泵类型:	离心式	
散发到水及润滑油的热量: kW (Btu/min)		
- 主用	46.1 (2622)	57.7 (3281)
- 备用	50.7 (2883)	64.0 (3640)
散发到室内的热量: 发动机与交流发电机发出的热 kW (Btu/min)		
- 主用	13.6 (773)	16.6 (944)
- 备用	15.3 (870)	18.9 (1075)
量: kW (hp)	2.8 (3.8)	4.8 (6.4)
散热器风扇负载: m ³ /min (cfm)	187.8 (6632)	244.2 (8624)
冷却气流的外部限制: Pa (in H ₂ O)	125 (0.5)	125 (0.5)

专用于环境温度高达 50 °C (122 °F) 的情况。

请联系您当地的 FG Wilson 经销商, 以了解特定场地条件下的功率额定值。

润滑系统

润滑油滤清器类型:	旋入式, 全流量
总润滑油容量: l (US gal)	8.0 (2.1)
油底壳: l (US gal)	7.0 (1.8)
润滑油类型:	API CC/SE
润滑油冷却方式:	水

排气系统

	50 Hz	60 Hz
最大允许背压: kPa (in Hg)	18.0 (5.3)	15.0 (4.4)
排气流量: m ³ /min (cfm)		
- 主用	14.0 (494)	17.0 (600)
- 备用	15.0 (530)	18.0 (636)
排气温度: °C (°F)		
- 主用	463 (865)	469 (876)
- 备用	494 (921)	517 (963)

交流发电机物理数据

FG Wilson 的设备制造商:	Leroy Somer
型号:	LLB3114H
轴承数量:	1
绝缘等级:	H
绕组节距代码:	2/3 - M
接线:	4
进入防护等级:	IP23
励磁系统:	分流
AVR 型号:	R250

交流发电机运行数据

超速: rpm	2250
电压调节范围: (稳定状态)	+/- 0.5%
波形NEMA = TIF :	50
波形IEC = THF :	2.0%
总谐波量LL/LN :	2.5%
无线电干扰:	制止是符合欧洲标准 en61000-6
热辐射: kW (Btu/min)	
- 50 Hz	7.8 (444)
- 60 Hz	9.5 (540)

交流发电机运行数据

50 Hz

60 Hz

数据项	50 Hz			60 Hz		
	240V	230V	220V	220V/110V	240V/120V	
电机启动能力* kVA	247	233	219	191	217	
短路容量** %	300	300	300	300	300	
电抗: 每单位						
	Xd	1.850	2.014	2.202	2.900	2.437
	X'd	0.169	0.184	0.202	0.265	0.223
	X''d	0.102	0.111	0.121	0.159	0.134

所示电抗适用于主用额定值。

*基于30%电压降(功率因数为0.9)及并励系统。

**通过可选的永磁发电机。

输出额定值技术数据 (50 Hz)

电压	主用:		备用	
	kVA	kW	kVA	kW
240V	82.0	82.0	90.0	90.0
230V	82.0	82.0	90.0	90.0
220V	82.0	82.0	90.0	90.0

输出额定值技术数据 (60 Hz)

电压	主用:		备用	
	kVA	kW	kVA	kW
220V/110V	90.0	90.0	99.5	99.5
240V/120V	90.0	90.0	99.5	99.5

文档

全套操作与维护手册以及电路接线图。

发电机组标准

相关设备符合以下标准：BS5000、ISO 8528、ISO 3046、IEC 60034 及NEMA MG-1.22。

FG Wilson 公司已全面通过ISO 9001 认证。符合欧盟II 阶段排放要标准。

质保

所有主用设备均可享受为期一年的制造商质保。年运行时间限于500 小时的备用设备可享受为期两年的制造商质保。

如需了解质保涵盖范围的详细信息，请联系您当地的经销商或访问我们的网站：FGWilson.com。

经销商详细联系信息：

FG Wilson 产品的制造地如下：

北爱尔兰 · 巴西 · 中国 · 印度 · 美国

FG Wilson 总部位于北爱尔兰，拥有覆盖全球的经销商网络。

如需联系您当地的销售办事处，请访问FG Wilson 网站：www.FGWilson.com。