



CAT® YAMA KOMPAKTÖRLERİ

CB14B, CB22B, CB24B, CB24B XT, CB32B, CB34B,
CB34B XW, CC24B, CC34B

BUILT FOR IT.™





HER KONUDA EN İYİ

GELİŞTİRİLMİŞ PERFORMANS, YAKIT VERİMLİLİĞİ



CB14B
900 mm (35 inç)



CB14B
1000 mm (39 inç)



CB22B



CB24B



CB24B XT



CB32B



CC24B
Kombi

Cat yama kompaktörleri, çok yönlülük ve hareketlilik için tasarlandı. Çoklu titreşim frekansları ve ağırlık plakası seçenekleri iş sahasında çok yönlülük sunar.

Yeni Cat Yama Kompaktörleri serisi, gelişmiş üretim ve kolay çalışma için manevra kabiliyeti ve görüş alanı sunar. Ayrıca en son modeller, eğitimlerde gelişmiş performans sunar. Bu da bir bakıma artırılmış motor gücü sayesinde gerçekleşir. Geliştirilmiş yakıt verimliliğiyle size her konuda en iyiyi sunar.

ETKİLİ SIKIŞTIRMA PERFORMANSI

- Motorun boylamasına monte edilmesi ve şasi tasarımının dar olması, tambur kenarının mükemmel bir şekilde görünmesinin yanı sıra daha fazla alanda sıkıştırma yapmaya ve daha iyi sıkıştırma sonuçları elde etmeye olanak sağlar
- Pek çok modelde 720 mm'ye (28 inç) çıkarılmış tambur çapı
- Modele bağlı olarak iki veya üç titreşim frekansı ile çok yönlülük
- Ağırlık plakası seçenekleri esnekliği ve sıkıştırma performansını artırır
- Tambur ofseti özelliği
- CC24B/CC34B sıkı mat cila sunan pnömatik lastiklerle donatılmıştır

SINIFININ EN İYİSİ SU PÜSKÜRTME SİSTEMİ

- Değişken püskürtme modları, optimum su kullanımı sağlar
- Depo kapasitesi, doldurmadan 12 saate kadar dayanabilir
- Üçlü filtreleme özelliği, güvenilir performans sağlar ve servis işlemlerini kolaylaştırır
- Kendiliğinden ayarlanan yaylı kazıyıcılar tamburu temiz tutar, suyu dağıtır ve su tüketimini azaltır
- Antifriz seçeneği soğuk havada koruma sağlar
- Tek tahliye deliği servis gereksinimlerini kolaylaştırır

OPTİMİZE EDİLMİŞ GÜÇ

- Güçlü Cat motorları eğitimlerde mükemmeldir
- Eko modu ve elektronik motor kontrolü yakıt tüketimini azaltır
- Yükleme tasarımı çekiş kontrolü seçeneği hızlı montaj olanağı sağlar
- İyi bir hareketlilik için yüksek seyir hızları

KİRALAMAYA UYGUN TASARIM

- Sezgisel kontrollerle kolay kullanım
- Vücut büyüklüğü farklı birçok operatöre uygun, geniş bacak alanı
- Düşük ses düzeyli ve yakıtı verimli kullanan motor
- Basit uzaktan izleme için Product Link™ kullanımına hazır
- Çalışma süresini en üst düzeye çıkaran ve işletme maliyetlerini azaltan dayanıklı parçalar
- Kolay yükleme özelliği için çekiş kontrolü
- Kolay erişilebilir parçalarla hızlı servis işlemi



CB34B

CB34B XW

CC34B
Kombi

KOLAY KULLANIM

GENİŞ OPERATÖR KABİNİ PERFORMANSI ARTTIRIR

Konfor üretkenliği artırır: Bu bir gerçek. Vardiyası boyunca dinç kalan operatörler çok daha fazla iş bitirebilir. Cat yama kompaktörleri operatörünüzün ihtiyaç duyduğu konforu hem büyük hem küçük pek çok şekilde sunar.

KONFOR DAHA YÜKSEK ÜRETİMİ BERABERİNDE GETİRİR

- Dar şasi tasarımı ve kıvrımlı motor kaputu ile benzersiz ileri görüş açısı
- Sezgisel, çok işlevli kontrol paneli
- Tutma kollarının mantıksal bir şekilde yerleştirilmesi ve platform yüksekliğinin düşürülmesi sayesinde kolay erişim
 - Koltuk ve konsol arasında daha geniş bacak alanı
 - Ayak destekleri büyük konfor sunar
- Kayar koltuk, geniş platform konfor ve kontrol sunar
- Tahrik kolu hızlı tepki ve hassas kontrol imkanı sunar
- İkili tahrik kolu seçeneği operatör ile birlikte hareket eder, makinenin her iki yanında da konforu ve kontrolü iyileştirir

12 volt prizler iletişim cihazlarını ve diğer iş sahası ataşmanlarını destekler.



MÜKEMMEL EKРАН

- Kolay görüntülenebilir LCD ekran ve canlı LED lambalar gündüz ve gece çalışmalarını kolaylaştırır
- Çoklu dil seçenekleri mevcuttur
- Motor devri, yakıt seviyesi, saat ölçer, soğutucu sıvı sıcaklığı, hidrolik yağ sıcaklığı ve voltaj bilgileri ekranda görüntülenebilir
- Püskürtme sisteminde düşük su seviyesi, Eko modu, tambur seçimleri, lambalar, su püskürtme ayarları, çekiş kontrolü, rejenerasyon, park freni ve uyarılar için ekran göstergeleri
- Arıza kodlarıyla arıza tespit olanağı



GECE ÇALIŞMALARI

- Parlak LCD ekran
- LED konsol lambaları
- Yol ve çalışma lambaları
 - Dönüş sinyalli ön lambalar
 - Dönüş sinyalli tek arka çalışma lambası
 - Uyarı ışıldığı

KATLANABİLİR ROPS VE KANOPI

- Güçlü kaldırma silindireleri tek bir ekip üyesinin araçlar olmadan kaldırmasını ve indirmesini sağlar
- Sabit ROPS mevcuttur
- Sabit veya katlanabilir ROPS ile uyumlu katlanabilir kanopi



İş sahaları değişir, elbette kompaktörlerden beklenenler de değişir. Çoklu frekans ve ağırlık plakası seçenekleri kompaktörün çok farklı koşullarda çalışabilmesini sağlar, ekstra geniş tambur ve pnömomatik lastik seçenekleri de üretimi ve hassasiyeti artırır.

SONUÇ ALMA

- Tambur genişliği CB14B'de 900 mm'den (35 inç) CB34B XW'de 1.400 mm'ye (55 inç) kadar değişiklik gösterir
- Çoklu frekans seçimleri mükemmel sıkıştırma sonuçları ve daha düşük ses seviyeleri sunar
- Ağırlık plakası seçenekleri esnekliği ve sıkıştırma performansını artırır
- 50 mm (2 inç) tambur ofseti dönüşlerde performansı artırır

EĞİMLERDE ÇALIŞMA

- Eğimlerde hız sabit kalır
- Tüm devirlerde sorunsuz tahrik kolu kontrolü
- Eşit performans için hidrolik verimlilik
- Optimize edilmiş çekiş kontrolü zemin tutuşunu iyileştirir

KOMBİ MAKARALAR

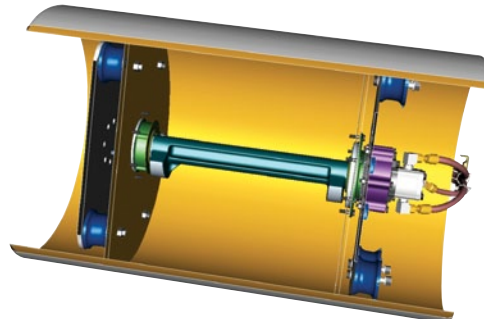
- Hem titreşimli hem de pnömomatik kompaktör olarak çalışabilir
- Toprağı derinden kaldırarak yüksek zemin basıncı yaratır
- Çalışma sonrasında zemin sıkı ve düz kalır
 - CC24B: Dört, 9,5/65-15 düz lastikler
 - CC34B: Dört, 10,5/80-16,6 düz lastikler
- Depolu basınçlı emülsiyon sistemi malzeme yapışmasını önler

TİTREŞİMLİ TAMBUR

- Tahrik kolu boştaki konumdayken otomatik devreden çıkarma
- Ön, arka veya her iki tamburda da titreşim özelliği
- Özel eksantrik ağırlık şaftı hızlı çalıştırma ve durdurma sağlar
- 3 yıllık veya 3.000 saatlik yatak servis aralığı



Ofset Mafsalı



Titreşimli Tambur



SIKIŐTIRMA PERFORMANSI

HAREKET VE ÜRETKENLİK SUNAR



OPTİMİZE EDİLMİŞ GÜÇ

GELİŞTİRİLMİŞ YAKIT TÜKETİMİ, SOĞUTMA KAPASİTESİ



*Uzatılmış servis aralıkları kompaktörlerin iş sahasında sürekli çalışmasını sağlar.
Motora ve motorun servis portlarına kolay erişim verimli bakım işlemini garanti eder.*



Cat motorları Cat Yama Kompaktörlerinin ardındaki güçtür. Optimize edilmiş motor gücü her türlü eğimde ihtiyacınız olan itme kuvvetini sunar.

GÜÇLÜ CAT MOTORLARI

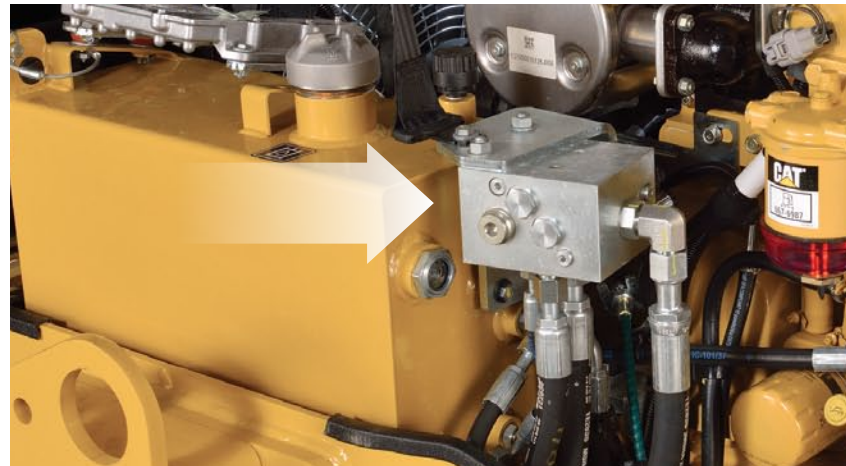
- İki motor modeli yerel emisyon standartlarını karşılar
- Arttırılmış motor gücü
- Dengeli çalışma ve verimlilik için elektronik kontrol modülü (ECM)
- Elektrikli yakıt transfer pompası
- 12-14 saatlik çalışmaya uygun boyutlu yakıt deposu
- Motor devri ayarları operatörlerin belirli uygulama ve ortama göre özel ayarlar yapmasını sağlar
- Eko modu ses seviyelerini azaltır
- Motora ve modele bağlı olarak eko modu yakıt tüketimini yüzde 3 ila 8 oranında azaltır
- Yüksek seyir hızları
- Bazı modellerdeki motorlar daha yüksek konumlarda daha iyi performans sunabilmek için turboşarjlıdır
- Su ayırıcı filtreli elektrikli yakıt pompası bulunur, yakıt sistemi beslemesi manuel değildir
- Motor yağı ekolojik tahliyesi

YÜKSEK ORTAM SOĞUTMASI

- Soğutma paketi ortam kapasitesi: 49 °C (120 °F) yüzde 80 yük ile birlikte
- Hidrolik tahrikli fan motoru değişken hız sağlar ve ses seviyelerini azaltır
- Arttırılmış kapasiteli, tek düzlemlı, uzaktan monte edilen soğutma paketi (radyatör ve hidrolik yağ soğutma sistemi)
- Hidrolik yağ soğutma sistemi baypas devresi

ÇEKİŞ KONTROLÜ SEÇENEĞİ

- Yüklemeli tasarım hızlı montaj sağlar
- Alanda donanım iyileştirmesi bir saatte tamamlanır
- Sol konsoldaki etkinleştirme anahtarı



Çekiş Kontrolü Seçeneği

SU PÜSKÜRTME SİSTEMİ

KOMPAKTÖRLERİ ISLAK VE İŞLER TUTAR

Daha fazla çalışma alanı ve kolay erişim: Bu özellikler Cat Yama Kompaktörlerindeki su püskürtme sistemini özetler. Sonuç, daha az malzeme yapışması ve ekibiniz için artırılmış çalışma süresidir.

YAYLI KAZIYICILAR

- Tamburları temiz tutar
- Suyu eşit şekilde dağıtır ve tüketimi azaltır
- Sağlam, geri çekilebilir menteşeler tamburla temasın korunmasını sağlar ve gereksiz aşınmayı azaltmak için geri çekilir
- Her bir tamburun ön ve arkasında bulunur

PERFORMANS ARTIRICI ÖZELLİKLER

- Rüzgara karşı dayanıklı korumalı püskürtme çubuğu tasarımı
- Düşük su seviyesi göstergesi
- Modele bağlı olarak 230-315 L (60-83 galon) kapasiteli tek su deposu doldurmalar arasında daha uzun çalışma süresi sağlar
- Artırılmış operatör kontrolü ve geliştirilmiş verimlilik için aralıklı ve sürekli mod; sadece gerektiği kadar su kullanılır
- Üçlü filtreleme: depoda, su pompasından önce ve püskürtme memelerinde
- Antifriz seçeneği
- Su tahliyesi ve filtreleme için tek nokta
- Daha fazla denge ve zemin seviyesinden erişim için aşağı monte edilen depo

PÜSKÜRTME ÇUBUKLARI

- Tam tambur kaplaması
- Kolay ayarlanabilir memeler
- İyi rüzgar koruması sağlamak için şasinin altında yer alır
- Makine bağlama noktaları yan kalkan görevi görür

Yaylı kazıyıcılar kolay kaldırma, optimum tambur ve lastik teması için menteşeler etrafında birleşir.



SERVİS KOLAYLIĞI VE SÜRDÜRÜLEBİLİRLİK

DAHA AZ ATIK – DAHA AZ ZAMAN KAYBI

Cat Yama Kompaktörlerinde servis açısından zaman kazandıran öğeler bulunur . Servis noktalarına kolay erişim teknisyen çalışma süresini azaltır, uzatılmış aralıklar da malzemede, çalışmadan geçen sürede ve genel maliyette azalma anlamına gelir. Aralıklar ve diğer sürdürülebilirlik çabaları kompaktörlerin çevresel etkilerinin azaltılmasına yardımcı olur.

UYGUN SERVİS NOKTALARI

- Kolay erişilebilen motor yağı, hidrolik sıvısı ve soğutucu sıvı uzaktan tahliyeleri
- Renk kodlu ve numaralı kablolar arıza tespitini kolaylaştırır
- Naylon bant elektrikli ve hidrolik parçaları korur
- Her hava şartına elverişli elektrikli konektörler güvenilirlik sağlar
- Su püskürtme sistemine kolay erişim

UZATILMIŞ SERVİS ARALIKLARI

- 3 yılda/3.000 saatte bir titreşimli tambur bakımı
- 500 saatte bir motor yağı değişimi
- 250 saatte bir gres noktaları

SÜRDÜRÜLEBİLİRLİĞİN FAYDALARI

- Eko modu yakıt tüketimini ve karbon dioksit emisyonlarını azaltır
- Verimli püskürtme sistemiyle su ihtiyaçları azaltılır
- Azaltılmış motor emisyonları
- Yüksek derecede etkili hidrolik ve elektrikli sistemler verimlilik sağlar
- Servisi kolay pek çok parça

Uzun ömürlü sıvılar sayesinde değişim maliyetleri ve kullanımdan çıkarma ihtiyaçları daha azdır. Hem çevre hem de karlılık için idealdir.



KİRALAMAYA UYGUN TASARIM

İŞE EN UYGUN MAKİNE

Bazen müteahhitler benzersiz bir uygulamada çalıştıklarını fark ederler ve ihtiyaçlarına mükemmel şekilde uyan makineyi bulmak için ellerindeki filoların çok daha ilerisinde aramaları gerekir. Kimi zaman da satın alma kararı vermeden önce donanımı test etmek isterler. Nedeni ne olursa olsun Cat Yama Kompaktörleri işlerinizi bitirmede ve maliyetlerinizi düzende tutmanızda size yardımcı olmak için kiralanabilir.

KONFOR VE VERİMLİLİK

- Sezgisel kontrollerle kolay kullanım
- Vücut büyüklüğü farklı birçok operatöre uygun, geniş bacak alanı
- Çalışma süresini en üst düzeye çıkaran ve işletme maliyetlerini azaltan dayanıklı parçalar
- Yakıt tasarruflu motor maliyetleri azaltır
- Düşük ses seviyeleri çevreye verilen rahatsızlığı azaltır
- Basit uzaktan izleme için Product Link™ için uygun

KİRALAMAK İÇİN 5 HARİKA NEDEN

1. Filonuzu destekler
2. En son teknolojiyi kullanır
3. Bakım maliyeti yoktur
4. Sermaye yatırımı yoktur
5. Denemeden almayın

Ağırlık plakası seçenekleri kolay ayarlama yapmanızı ve iş sahasında mükemmel performans elde etmenizi sağlar.



	CB14B (900 mm)	CB14B (1.000 mm)	CB22B
Boyutlar			
Genel uzunluk – mm (inç)	1.950 (77)	1.950 (77)	2.575 (101)
Genel genişlik – mm (inç)	1.000 (39)	1.102 (43)	1.112 (44)
Tambur genişliği – mm (inç)	900 (35)	1.000 (39)	1.000 (39)
Tambur ofseti – mm (inç)	Uygulanamaz	Uygulanamaz	50 (2)
Tambur kovani kalınlığı – mm (inç)	14 (0,54)	14 (0,54)	14 (0,55)
Tambur çapı – mm (inç)	560 (22)	560 (22)	720 (28)
Kanopi ile birlikte ROPS/FOPS'ta genel yükseklik – mm (inç)	2.545 (100)	2.545 (100)	2.700 (106)
Nakliye yüksekliği – mm (inç)	1.975 (78)	1.975 (78)	1.800 (71)
Aks açıklığı – mm (inç)	–	–	1.800 (71)
Kaldırım açıklığı – mm (inç)	400 (16)	400 (16)	620 (24)
Yerden yükseklik – mm (inç)	220 (9)	220 (9)	285 (11)
Motor			
Model	Kohler KDW1003	Kohler KDW1003	Cat C1.5
Maksimum brüt güç – kW (hp)	16,8 (22,5)	16,8 (22,5)	27 (36,2)*
	Uygulanamaz	Uygulanamaz	24,4 (32,7)**
Silindir sayısı	3	3	3
Anma hızı (dev/dak.)	2.850	2.850	2.800
İç çap – mm (inç)	75,3 (3)	75,3 (3)	84 (3,3)
Strok – mm (inç)	77,6 (3,1)	77,6 (3,1)	90 (3,5)
Çalışma Ağırlıkları			
Standart makine, ROPS/FOPS ile birlikte – kg (lb)	1.485 (3.274)	1.520 (3.351)	2.553 (5.629)
Ön tamburda ağırlık – kg (lb)	694 (1.529)	711 (1.565)	1.211 (2.669)
Arka tamburda ağırlık – kg (lb)	792 (1.745)	812 (1.786)	1.342 (2.960)
Nakliye Ağırlığı – kg (lb)	1.356 (2.990)	1.391 (3.067)	2.360 (5.203)
Maksimum makine – kg (lb)	1.544 (3.404)	1.579 (3.481)	2.731 (6.020)
Statik doğrusal yük – kg/cm (lb/inç)	8,2 (46)	7,6 (43)	12,8 (72)
Titreşim Sistemi			
Genlik – mm (inç)	0,92 (0,036)	0,92 (0,036)	0,525 (0,021)
Frekans – Hz (vpm)			
- Yüksek	70 (4.200)	65 (3.900)	63 (3.780)
- Orta	Uygulanamaz	Uygulanamaz	52 (3.120)
- Düşük	Uygulanamaz	Uygulanamaz	42 (2.520)
Merkezkaç – Yüksek kN (lbf)	15 (3.400)	15 (3.400)	28,8 (6.475)
- Orta – kN (lbf)	Uygulanamaz	Uygulanamaz	19,6 (4.406)
- Düşük – kN (lbf)	Uygulanamaz	Uygulanamaz	12,8 (2.878)
Muhtelif			
Direksiyon (tambur kenarının içinden) – mm (inç)	2.020 (80)	1.972 (78)	2.670 (105)
(tambur kenarının dışından) – mm (inç)	2.900 (115)	3.000 (118)	3.470 (137)
Maksimum ofset – mm (inç)	Uygulanamaz	Uygulanamaz	50 (2)
Artikülasyon açısı	34°	34°	32°
Salınım açısı	15°	15°	10°
Kapasiteler			
Yakıt deposu – L (gal)	23 (6)	23 (6)	63,5 (17)
Su deposu – L (gal)	100 (26)	100 (26)	235 (62)
Emülsiyon deposu – L (gal)	Uygulanamaz	Uygulanamaz	Uygulanamaz

* Turboşarjlı motor, ABD EPA Tier 4 Final emisyon değerlerini karşılar

** ABD EPA Tier 4 Interim ve AB Kademe IIIA standartlarını karşılar (not: AB Kademe IIIB emisyon standartları bu güç değerleri sınıfı için geçerli değildir)

TEKNİK ÖZELLİKLER

	CB24B	CB24B XT	CB32B	CB32B Ağırlık plakası ile birlikte
Boyutlar				
Genel uzunluk – mm (inç)	2.575 (101)	2.575 (101)	2.575 (101)	2.575 (101)
Genel genişlik – mm (inç)	1.312 (52)	1.312 (52)	1.412 (56)	1.412 (56)
Tambur genişliği – mm (inç)	1.200 (47)	1.200 (47)	1.300 (51)	1.300 (51)
Tambur ofseti – mm (inç)	50 (2)	50 (2)	50 (2)	50 (2)
Tambur kovani kalınlığı – mm (inç)	14 (0,55)	14 (0,55)	14 (0,55)	14 (0,55)
Tambur çapı – mm (inç)	720 (28)	720 (28)	720 (28)	720 (28)
Kanopi ile birlikte ROPS/FOPS'ta genel yükseklik – mm (inç)	2.700 (106)	2.700 (106)	2.700 (106)	2.700 (106)
Nakliye Yüksekliği – mm (inç)	1.800 (71)	1.800 (71)	1.800 (71)	1.800 (71)
Aks açıklığı – mm (inç)	1.800 (71)	1.800 (71)	1.800 (71)	1.800 (71)
Kaldırım açıklığı – mm (inç)	620 (24)	620 (24)	620 (24)	620 (24)
Yerden yükseklik – mm (inç)	285 (11)	285 (11)	285 (11)	285 (11)
Motor				
Model	Cat C1.5	Cat C1.5	Cat C1.5	Cat C1.5
Maksimum brüt güç – kW (hp)*	27 (36,2)*	27 (36,2)*	27 (36,2)*	27 (36,2)*
	24,4 (32,7)**	24,4 (32,7)**	24,4 (32,7)**	24,4 (32,7)**
Silindir sayısı	3	3	3	3
Anma hızı (dev/dak.)	2.800	2.800	2.800	2.800
İç çap – mm (inç)	84 (3,3)	84 (3,3)	84 (3,3)	84 (3,3)
Strok – mm (inç)	90 (3,5)	90 (3,5)	90 (3,5)	90 (3,5)
Çalışma Ağırlıkları				
Standart makine, ROPS/FOPS ile birlikte – kg (lb)	2.723 (6.003)	3.123 (6.885)	2.808 (6.190)	3.208 (7.071)
Ön tamburda ağırlık – kg (lb)	1.296 (2.857)	1.496 (3.298)	1.338 (2.950)	1.538 (3.391)
Arka tamburda ağırlık – kg (lb)	1.427 (3.147)	1.627 (3.588)	1.470 (3.239)	1.670 (3.681)
Nakliye Ağırlığı – kg (lb)	2.530 (5.578)	2.930 (6.460)	2.615 (5.764)	3.015 (6.646)
Maksimum makine – kg (lb)	2.901 (6.395)	3.301 (7.276)	2.985 (6.581)	3.385 (7.462)
Statik doğrusal yük – kg/cm (lb/inç)	11,3 (63)	13 (73)	10,8 (61)	12,3 (69)
Titreşim Sistemi				
Genlik – mm (inç)	0,525 (0,021)	0,525 (0,021)	0,525 (0,021)	0,525 (0,021)
Frekans – Hz (vpm)				
- Yüksek	63 (3.780)	63 (3.780)	63 (3.780)	63 (3.780)
- Orta	52 (3.120)	52 (3.120)	52 (3.120)	52 (3.120)
- Düşük	42 (2.520)	42 (2.520)	42 (2.520)	42 (2.520)
Merkezkaç – Yüksek kN (lbf)	32,8 (7.374)	32,8 (7.374)	34,8 (7.823)	34,8 (7.823)
- Orta – kN (lbf)	22,3 (5.013)	22,3 (5.013)	23,7 (5.328)	23,7 (5.328)
- Düşük – kN (lbf)	14,6 (3.282)	14,6 (3.282)	15,5 (3.485)	15,5 (3.485)
Muhtelif				
Direksiyon (tambur kenarının içinden) – mm (inç)	2.470 (97)	2.470 (97)	2.370 (93)	2.370 (93)
- (tambur kenarının dışından) – mm (inç)	3.670 (144)	3.670 (144)	3.770 (148)	3.770 (148)
Maksimum ofset – mm (inç)	50 (2)	50 (2)	50 (2)	50 (2)
Artikülasyon açısı	32°	32°	32°	32°
Salınım açısı	10°	10°	10°	10°
Yakıt Deposu				
Yakıt deposu – L (gal)	63,5 (16,8)	63,5 (16,8)	63,5 (16,8)	63,5 (16,8)
Su deposu – L (gal)	235 (62)	235 (62)	235 (62)	235 (62)
Emülsiyon deposu – L (gal)	Uygulanamaz	Uygulanamaz	Uygulanamaz	Uygulanamaz

* Turboşarjlı motor; ABD EPA Tier 4 Final emisyon değerlerini karşılar

** ABD EPA Tier 4 Interim ve AB Kademe IIIA standartlarını karşılar (not: AB Kademe IIIB emisyon standartları bu güç değerleri sınıfı için geçerli değildir)

CB34B	CB34B Ağırlık plakası ile birlikte	CB34B XW	CB34B XW Ağırlık plakası ile birlikte	CC24B	CC34B
2.859 (113)	2.859 (113)	2.859 (113)	2.859 (113)	2.575 (101)	2.859 (113)
1.400 (55)	1.400 (55)	1.500 (59)	1.500 (59)	1.312 (52)	1.400 (55)
1.300 (51)	1.300 (51)	1.400 (55)	1.400 (55)	1.200 (39)	1.300 (51)
50 (2)	50 (2)	50 (2)	50 (2)	50 (2)	50 (2)
16 (0,63)	16 (0,63)	16 (0,63)	16 (0,63)	14 (0,55)	16 (0,63)
800 (32)	800 (32)	800 (32)	800 (32)	720 (28)	800 (32)
2.765 (109)	2.765 (109)	2.765 (109)	2.765 (109)	2.700 (106)	2.765 (109)
1.930 (76)	1.930 (76)	1.930 (76)	1.930 (76)	1.800 (71)	1.930 (76)
2.050 (81)	2.050 (81)	2.050 (81)	2.050 (81)	1.800 (71)	2.050 (81)
625 (25)	625 (25)	625 (25)	625 (25)	620 (24)	625 (25)
284 (11)	284 (11)	284 (11)	284 (11)	285 (11)	284 (11)
Cat C.2.2	Cat C.2.2	Cat C.2.2	Cat C.2.2	Cat C1.5	Cat C2.2
36,4 (48,8)*	36,4 (48,8)*	36,4 (48,8)*	36,4 (48,8)*	27 (36,2)*	36,4 (48,8)*
36,6 (49,1)**	36,6 (49,1)**	36,6 (49,1)**	36,6 (49,1)**	24,4 (32,7)**	36,6 (49,1)**
4	4	4	4	3	4
2.800	2.800	2.800	2.800	2.800	2.800
84 (3,3)	84 (3,3)	84 (3,3)	84 (3,3)	84 (3,3)	84 (3,3)
100 (3,9)	100 (3,9)	90 (3,5)	90 (3,5)	90 (3,5)	100 mm (3,9 inç)
3.699 (8.155)	4.099 (9.036)	3.803 (8.385)	4.203 (9.267)	2.441 (5.380)	3.378 (7.446)
1.803 (3.974)	2.003 (4.415)	1.855 (4.089)	2.055 (4.530)	1.296 (2.857)	1.803 (3.974)
1.896 (4.180)	2.096 (4.621)	1.948 (4.296)	2.148 (4.736)	1.145 (2.524)	1.575 (3.472)
3.466 (7.641)	3.866 (8.523)	3.570 (7.871)	3.970 (8.753)	2.248 (4.955)	3.145 (6.932)
3.913 (8.626)	4.313 (9.508)	4.017 (8.856)	4.417 (9.738)	2.618 (5.772)	3.592 (7.918)
14,2 (80)	15,8 (89)	13,6 (76)	15,0 (84)	10,2 (57)	13,0 (73)
0,5 (0,020)	0,5 (0,020)	0,5 (0,020)	0,5 (0,020)	0,525 (0,021)	0,5 (0,020)
55 (3.300)	55 (3.300)	55 (3.300)	55 (3.300)	63 (3.780)	55 (3.300)
Uygulanamaz	Uygulanamaz	Uygulanamaz	Uygulanamaz	52 (3.120)	Uygulanamaz
48 (2.880)	48 (2.880)	48 (2.880)	48 (2.880)	42 (2.520)	48 (2.880)
31,6 (7.104)	31,6 (7.104)	33,5 (7.531)	33,5 (7.531)	32,8 (7.378)	31,6 (7.104)
Uygulanamaz	Uygulanamaz	Uygulanamaz	Uygulanamaz	22,3 (5.013)	Uygulanamaz
24,1 (5.418)	24,1 (5.418)	25,5 (5.733)	25,5 (5.733)	14,6 (3.282)	24,1 (5.418)
2.932 (115)	2.932 (115)	2.897 (114)	2.897 (114)	2.475 (97)	2.937 (116)
4.232 (167)	4.232 (167)	4.297 (169)	4.297 (169)	3.675 (145)	4.237 (167)
50 (2)	50 (2)	50 (2)	50 (2)	50 (2)	50 (2)
32°	32°	32°	32°	32°	32°
10°	10°	10°	10°	10°	10°
90,7 (24)	90,7 (24)	90,7 (24)	90,7 (24)	63,5 (16,8)	90,7 (24)
308 (82)	308 (81)	308 (81)	308 (81)	182 (48)	262 (69)
Uygulanamaz	Uygulanamaz	Uygulanamaz	Uygulanamaz	26 (7)	34 (9)

Cat Yama Kompaktörleri

QTDQ1766 (10/13)
(Tercüme: 12/13)

Cat ürünleri, temsilci hizmetleri ve sektörel çözümler hakkında daha ayrıntılı bilgi için www.cat.com adresindeki web sitemizi ziyaret edebilirsiniz

© 2013 Caterpillar
Tüm hakları saklıdır.

Malzeme ve teknik özellikler, önceden bildirimde bulunmaksızın değiştirilebilir.
Fotoğraflarda gösterilen makineler ilave donanım içerebilir.
Mevcut seçenekler için Cat Temsilcinize danışın.

Burada kullanılan şirket ve ürün kimliğinin yanı sıra CAT, CATERPILLAR, BUILT FOR IT, bunların logoları, "Caterpillar Yellow" ve "Power Edge" ticari takdim şekli Caterpillar'ın ticari markalarıdır ve izinsiz kullanılamazlar.

