

Карьерный самосвал

# 795F AC



#### Двигатель

Модель двигателя	Cat® C175-16	
Полная мощность – SAE J1995	2536 кВт	3400 hp

#### Эксплуатационные характеристики

Номинальная полезная нагрузка	313 т	
Полная эксплуатационная масса машины (GMW)	570 678 кг	

## Особенности 795F AC

### Двигатель с высокими эксплуатационными характеристиками

Двигатель Cat® C175-16 – совершенное, сбалансированное сочетание мощности, отказоустойчивости и экономичности.

### Концентрация на вопросах безопасности

Широкая лестница, стандартная система обнаружения объектов, лучшее в классе динамическое замедление, маслоохлаждаемые дисковые тормоза четырех колес и система регулирования тяги с усилителем передних тормозов повышают уверенность оператора.

### Повышенное удобство технического обслуживания

Модульные компоненты, централизованные точки обслуживания и доступ к большому количеству точек технического обслуживания с уровня земли приводят к увеличению полезного времени работы самосвала.

### Надежная система электрического привода AC

Силовая передача с электрическим приводом Cat AC на 100% разработана, внедрена и поддерживается компанией Caterpillar.

### Комфортабельная кабина

Просторная и тихая кабина отличается превосходным обзором и интуитивно понятными, простыми в изучении органами управления.

### Традиции механического привода

Использование многих компонентов 797F подтверждает акцент 795F AC на прочности.

### Варианты кузовов самосвала

Кузова различных конструкций, разработанные и изготовленные компанией Caterpillar, обеспечивают высокую производительность и надежность.

## Содержание

Силовая передача – электрический привод переменного тока Cat .....	4
Силовая передача – двигатель .....	6
Компоновка силовой передачи и двигателя .....	7
Системы торможения Cat .....	8
Несущие конструкции .....	9
Модификации кузовов самосвала .....	10
Система контроля .....	11
Рабочее место оператора .....	12
Поддержка клиентов .....	14
Удобство технического обслуживания .....	15
Безопасность .....	16
Экологичность .....	17
Технические характеристики .....	18
Стандартное оборудование .....	23
Дополнительное оборудование .....	24







**Для работ и условий, требующих использования самосвала с электроприводом, компания Caterpillar предлагает 795F AC.**

**Система привода Cat AC обладает лучшими в отрасли показателями замедления, торможения и управляемости. Модель 795, разработанная и изготовленная компанией Caterpillar, является первым самосвалом с электрическим приводом переменного тока, поставляемым одним производителем и имеющим поддержку лучшей в отрасли дилерской сети.**

# Силовая передача – электрический привод переменного тока Cat®

Повышение передаваемой на грунт мощности гарантирует увеличение производительности.



## Почему электрический привод?

Самосвалы Cat® с механическим приводом являются стандартом в отрасли, их предпочитают использовать для большинства работ. Однако некоторые клиенты предпочитают использовать машины с электрическим приводом для особых работ и условий.

## 100% Caterpillar

Модель 795, разработанная и изготовленная компанией Caterpillar, является первым самосвалом с электрическим приводом переменного тока, поставляемым одним производителем и имеющим поддержку лучшей в отрасли дилерской сети. Силовая передача 795 идеально сочетается с двигателем C-175 и обеспечивает исключительную безопасность, удобство обслуживания и производительность.

## Модульная конструкция повышает удобство технического обслуживания

Модульная конструкция облегчает снятие и установку компонентов. Двигатель, генератор, электродвигатели, инвертор, блок резисторов и бортовые редукторы могут сниматься по отдельности. Установка генератора в задней части выражается в лучшем балансе массы шасси. Генератор подключается к двигателю при помощи изолированного приводного вала, что облегчает выравнивание генератора.

## Превосходное управление обеспечивает уверенность оператора

Система привода Cat AC обладает лучшими в отрасли показателями замедления, торможения и управляемости. Лучшее в своем классе динамическое замедление вместе с системой постоянного регулирования тяги и автоматической системой взаимодействия передних тормозов на любых скоростях выражаются в превосходном управлении машиной и обеспечивают уверенность оператора.



### Высокое напряжение – меньше тепловыделение

Привод Cat AC представляет собой систему высокого напряжения (2600 В), которая работает с относительно низкой силой тока. Результатом ее использования является снижение тепловыделения и увеличение срока службы компонентов.

### Работа электрического привода Cat AC при движении вперед

Дизельный двигатель C175-16 приводит в действие установленный в задней части генератор через изолирующую соединительную муфту. Переменный ток выпрямляется до номинального напряжения 2600 В для формирования цепи постоянного тока. Цепь постоянного тока питает инвертор, в котором IGBT преобразует постоянный ток в трехфазный переменный ток для привода тяговых электродвигателей. Выходная мощность двигателя приводит в движение колеса через двухступенчатый бортовой редуктор.

### Работа электрического привода Cat AC при замедлении

Во время замедления электродвигатели колес выполняют функции генераторов. Питание подается от электродвигателя обратно через цепь постоянного тока. Питание подается на контактор и цепи преобразователя, а затем выводится через радиальный блок резисторов. Вентилятор системы AC направляет воздух в блок резисторов для рассеивания мощности и управления скоростью замедления.

### Генератор

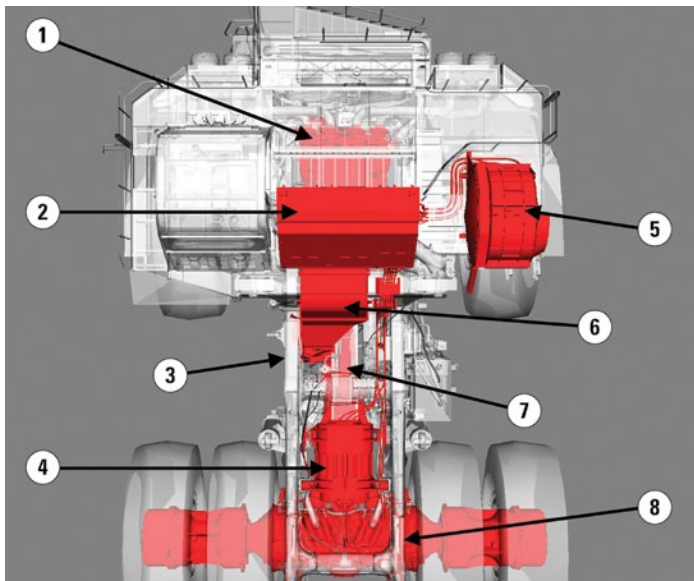
Установленный на шасси 795F AC тяговый генератор представляет собой трехфазный генератор с двумя подшипниками. Бесщеточная система возбуждения имеет более продолжительные интервалы между техническим обслуживанием по сравнению со щеточными системами.

### Инвертор

В инверторе используются модули фазы Mitsubishi Electric IGBT для управления тяговым усилием, направлением и скоростью самосвала. Mitsubishi Electric является лидером в области применения технологии IGBT.

### Тяговые электродвигатели

Каждый тяговый электродвигатель представляет собой трехфазный индукционный электродвигатель переменного тока. Работающий с высоким напряжением и низкой силой тока электродвигатель установлен на заднем мосту и может использовать троллейные системы.



- 1) C175-16 Двигатель
- 2) Отсек инверторов управления питанием
- 3) Вентилятор с регулируемой частотой вращения
- 4) Генератор
- 5) Радиальный блок резисторов
- 6) Охлаждающий воздуховод
- 7) Приводной вал
- 8) Электродвигатели колес

### Радиальный блок резисторов системы торможения

Блок резисторов радиальной конструкции установлен сзади на платформе, что обеспечивает превосходный обзор с правой стороны. Блок резисторов отличается самой высокой мощностью замедления в отрасли.

### Охлаждение с регулировкой подачи воздуха

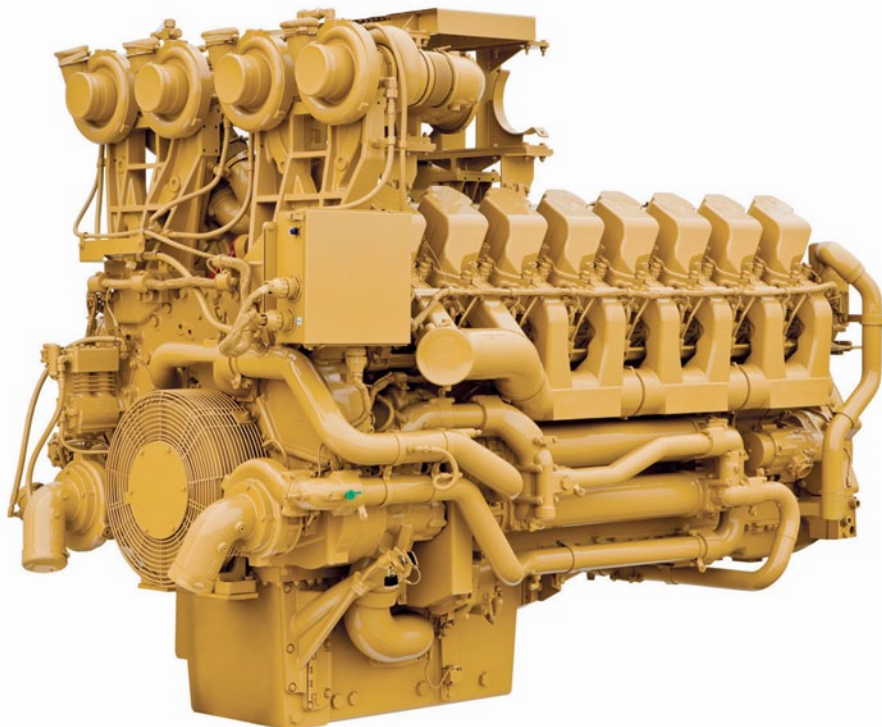
Охлаждающий воздух направляется системой с регулировкой скорости подачи, которая изменяет эту скорость в соответствии с нуждами системы. Это позволяет подавать максимальную мощность на электродвигатели для великолепной производительности переднего хода.

### Дополнительные функции

Функция сушки блока резисторов быстро высушивает его в неблагоприятных погодных условиях. Система предотвращения отката предотвращает движение машины в направлении, обратном выбранному оператором. Непрерывный контроль мощности блока резисторов с системой взаимодействия передних тормозов предотвращает перегрев блока резисторов.

# Силовая передача – двигатель

Мощность, надежность и производительность при эксплуатации в самых сложных условиях работ в горнодобывающей промышленности.



## Двигатель Cat® C175-16

Модель 795F оснащается дизельным двигателем Cat C175-16 с четырьмя турбокомпрессорами и промежуточным охлаждением наддувного воздуха, обладающим усовершенствованной системой распределения мощности для максимальной производительности в тяжелых условиях работ в горнодобывающей промышленности.

- Оптимальный КПД 16-цилиндрового, четырехтактного двигателя C175-16 достигается за счет длинного и эффективного рабочего хода поршней.
- Двигатель соответствует требованиям Агентства по защите окружающей среды США по выбросам загрязняющих веществ.
- Вентилятор с регулируемой частотой вращения направляет максимальную мощность на силовую передачу, экономя топливо, если рабочие условия позволяют это.
- Двигатель характеризуется большим рабочим объемом, низкой частотой вращения и может развивать высокую мощность при низких оборотах, что обеспечивает увеличение времени полезной работы самосвала и снижение времени его аварийных простоев.
- Электронная система впрыска Cat Common Rail оценивает условия работы и автоматически регулирует подачу топлива, за счет чего достигается максимальная топливная экономичность. Точность и гибкость системы обеспечивают соответствие двигателя требованиям стандартов на выбросы загрязняющих веществ без снижения производительности, надежности и прочности.
- Конструкция системы охлаждения с гибкой сердцевинной обеспечивает увеличенный срок службы, высокую прочность и удобство обслуживания.
- Обслуживание пневматической системы пуска доступно с земли, а наличие функции электрического запуска позволяет полностью снять пневматическую систему с самосвала.
- Специалисты по техническому обслуживанию оценят новое расположение компонентов двигателя с хорошим доступом к верхней части и размещением турбокомпрессора в передней части. Внутренние каналы для масла и топлива обеспечивают удобство расположения компонентов, что облегчает обслуживание и снижает время плановой замены двигателя. Визуальный датчик уровня заменяет измерительный щуп.



## Компоновка силовой передачи и двигателя

Электронное управление совместной работой элементов силовой передачи позволяет снизить эксплуатационные расходы.

### Программное обеспечение управления и интеграция

Модель 795 проста в изучении и эксплуатации благодаря пакету ПО управления и интеграции, идеально работающему с компонентами силовой передачи самосвала. Так как разработка на 100% осуществляется компанией Caterpillar, разработчики ПО имеют полный доступ ко всем подсистемам, в результате чего обеспечиваются великолепные эксплуатационные характеристики машины:

- отличное управление на малой скорости обеспечивает безопасность в зонах обслуживания;
- превосходная реакция на изменение положения регулятора подачи топлива для выезда из зон погрузки или разгрузки;
- динамическое замедление с автоматическим усилителем передних тормозов;
- система автоматического регулирования тяги при движении передним и задним ходом.

### Канал передачи данных Cat Data Link

Все электронные системы объединены для:

- оптимизации производительности силовой передачи;
- увеличения надежности и срока службы компонентов;
- снижения эксплуатационных расходов.



# Системы торможения Cat

Превосходное управление тормозной системой позволяет оператору полностью сконцентрироваться на выполняемой работе.

## Лучшее в отрасли динамическое замедление

Радиальный блок резисторов имеет номинальную мощность 4,75 МВт (6365 hp), обеспечивая превосходное управление скоростью самосвала при долгом замедлении. Радиальная конструкция отличается легкостью, эффективностью и тихой работой.

## Маслоохлаждаемые тормоза на четырех колесах обеспечивают дополнительное замедление

В дополнение к лучшему в своем классе динамическому замедлению рабочие маслоохлаждаемые тормоза Cat на четырех колесах также обеспечивают дополнительное замедление. Эти тормоза имеют тот же размер, который используется на модели 797. Модель 795 предлагает превосходное стабильное торможение и дополнительное замедление на всех скоростях.

## Система регулирования тяги с автоматической системой взаимодействия передних тормозов

Если самосвал определяет проскальзывание, автоматически включаются передние тормоза. Добавление торможения передними колесами заставляет самосвал двигаться в прежнем направлении, при этом оператор продолжает контролировать движение. Эта функция взаимодействия тормозов используется впервые в отрасли и уже была с восторгом воспринята операторами. Кроме того, оператор может выбрать функцию постоянного взаимодействия передних тормозов.

## Автоматическое управление замедлителем

Под управлением оператора система автоматического управления замедлителем (ARC) самостоятельно включается и поддерживает постоянную скорость. Для регулировки скорости замедления используется простой тумблерный переключатель.

## Система управления предотвращает превышение параметров замедления

Встроенный в ПО тепловой калькулятор блока резисторов постоянно контролирует подаваемое на него питание. В случае превышения параметров динамического замедления автоматически включаются механические тормоза. Это продолжается до исчезновения необходимости. Зачастую данное состояние является переходным. Если данное состояние сохраняется, оператор получает уведомление о необходимости корректирующих действий. Взаимодействие тормозов осуществляется плавно и без рывков.



## Конструкция тормоза

Маслоохлаждаемые тормоза Cat оснащены увеличенными тормозными дисками и колодками, что обеспечивает надежную работу без необходимости регулировки. Они полностью закрыты и герметичны, что предотвращает попадание грязи и повышает срок службы.

## Стояночный тормоз

Маслоохлаждаемые стояночные тормоза, включающиеся под действием пружины и отключаемые гидроприводом, установлены на всех четырех колесах, в результате стояночный тормоз способен удерживать машину на уклонах до 15%.

## Противооткатное торможение

Автоматическое включение рабочих тормозов предотвращает откатывание самосвала из остановленного положения в направлении, противоположном движению.

## Блокировка включения передачи заднего хода

Гарантирует, что при движении передним ходом не будет включена передача заднего хода.





### Детали с коробчатым сечением

В раме 795F AC используется конструкция коробчатого сечения, в зонах повышенных нагрузок установлены кованные и литые детали, которые внахлест приварены непрерывным сварным швом для сопротивления усталости от сотрясающих нагрузок.

- **Стальные конструкции.** Все детали рамы изготавливаются из низкоуглеродистой стали, которая обладает высокой упругостью, прочностью и сопротивлением ударным нагрузкам, а также позволяют быстро выполнить ремонт в полевых условиях.
- **Литые детали.** Литые детали имеют увеличенные радиусы скруглений, которые обеспечивают распределение нагрузок в областях высокой концентрации напряжений. Замена сварных деталей литыми компонентами была выполнена для уменьшения концентраций механических напряжений и увеличения срока службы рамы.

## Несущие конструкции

Прочные несущие элементы конструкции Cat 795F AC отличаются прочностью и долговечностью.

### Кабина с устройством защиты при опрокидывании ROPS с четырьмя стойками.

Конструкция ROPS спроектирована как продолжение основной рамы и с помощью упругих элементов монтируется на основную раму для гашения вибраций и шума.

### Подвеска

Предназначена для снятия ударных нагрузок, возникающих при движении и погрузке, что увеличивает срок эксплуатации рамы и обеспечивает более плавный ход.

- **Надежная конструкция** – цилиндры большого диаметра гидроазотной конструкции обеспечивают долгий срок службы и требуют минимального технического обслуживания.
- **Передние цилиндры** – отличаются нерегулярным продольным наклоном оси поворота колеса и развалом и крепятся к раме. Также они могут использоваться в качестве поворотных шкворней при минимальном радиусе поворота.
- **Задние цилиндры** – допускают колебание моста и поглощают изгибающие и скручивающие нагрузки, возникающие при передвижении по бездорожью, а также препятствуют передаче нагрузок на основную раму.

### Четырехзвенный механизм задней подвески

Обеспечивает более равномерное распределение нагрузки на главную раму. Операторы отмечают чувство большей уверенности при управлении самосвалом.

### Система рулевого управления

Система рулевого управления с одной соединительной тягой отличается простотой и требует меньшего технического обслуживания.

# Модификации кузовов самосвала

Специально разработаны и изготовлены для долгой безотказной эксплуатации и высокой производительности.

## Кузова Cat для самосвалов Cat

Кузов, являющийся неотъемлемой частью самосвала, разработан для наилучшего соответствия шасси и работы в качестве части системы самосвала. Размер каждого кузова подобран таким образом, чтобы он соответствовал требованиям по полезной нагрузке без ухудшения баланса автомобиля, тормозных характеристик и управляемости.

## Выбор кузовов Cat

Варианты кузовов включают в себя популярные кузова MSD II (конструкция для горных работ) и угольные кузова без заднего борта. Различные виды футеровки позволяют доработать кузов для соответствия определенным задачам.

- **Кузов MSD II** разрабатывается на основе результатов анализа производительности карьера. Его размер и конфигурация подбираются в соответствии со специальными нуждами, обусловленными фрагментацией, абразивностью, связностью материала и характеристиками погрузочного оборудования. Этот кузов обеспечивает превосходный баланс грузоподъемности и прочности.
- **Угольный кузов без заднего борта.** В этом кузове, предназначенном для перевозки угля, устранена проблема открывания заднего борта.





# Система контроля

Обеспечение максимальной производительности.



## Система контроля VIMS™ 3G

Предоставляет важные данные о состоянии компонентов и полезной нагрузке в реальном времени, что позволяет поддерживать оптимальный уровень производительности модели 795. Система VIMS способна контролировать данные от всех систем автомобиля. Одновременно могут просматриваться 10 различных параметров машины. Специалисты по техническому обслуживанию могут загружать данные для поиска и устранения неисправностей, планирования и снижения затрат.

### Дисплей системы Advisor

Дисплей системы Advisor в реальном времени предоставляет оператору или специалисту по техническому обслуживанию данные о производительности, техническому обслуживанию и диагностике. Можно просмотреть различные параметры машины, включая температуру, давление, скорость и полезную нагрузку.

### Управление полезной нагрузкой

Информация предоставляется для управления полезной нагрузкой с целью повышения эффективности эксплуатации парка автомобилей и соответствия погрузочного оборудования, а также для предотвращения перегрузки, что помогает продлить срок службы компонента и снизить эксплуатационные расходы и затраты на техническое обслуживание.

### Наружные индикаторы полезной нагрузки

Стандартные наружные фонари или дополнительный цифровой дисплей помогает оператору погрузочного оборудования добиться требуемой полезной нагрузки и снизить возможную перегрузку.

### Система контроля и анализа дорожных условий

Устанавливаемая на заказ система измеряет продольные и поперечные колебания рамы, что помогает определить проблемы технологических дорог и устранить их. Это позволяет сократить продолжительность цикла, повысить срок службы компонентов и эффективность использования топлива.

### VIMSpс

Внешнее программное обеспечение для составления отчетов позволяет обслуживающему персоналу загружать полный объем данных о техническом состоянии и производительности машины. Отчеты о техническом состоянии и полезной нагрузке могут использоваться для более эффективного управления работой машины в целях сокращения простоев и уменьшения эксплуатационных расходов.

### Программа VIMS Supervisor

Эта программа, устанавливаемая по заказу, позволяет персоналу горнодобывающих предприятий организовать поиск и обработку данных системы VIMS для обеспечения максимальной эффективности управления парком машин и повышения их производительности.



## Рабочее место оператора

Эргономичная конструкция для комфортной ежедневной работы, обеспечивающая точность управления и высокую производительность.







### Рабочее место оператора

Вы можете выбрать кабину в соответствии с личными пожеланиями. Существуют три популярных базовых комплектации. Мы предлагаем такие варианты, как стандартная кабина, кабина Deluxe и кабина Deluxe для низких температур.

### Повышение информированности оператора

Стандартная система Cat Detect использует радар и камеры, подает оператору звуковые сигналы и визуальную информацию об обнаруженных объектах при запуске двигателя и движении с малой скоростью.

### Эргономичное расположение

Рабочее место оператора всех новых машин серии F имеет эргономичную планировку и представляет собой комфортную, удобную и безопасную среду для управления машиной. Удобное расположение органов управления, рычагов, переключателей и приборов повышает производительность труда и снижает утомляемость водителя.

### Обзорность

Кабина обеспечивает прекрасный обзор дороги и участков вокруг машины. Большая площадь остекления кабины позволяет оператору уверенно управлять машиной с высокой производительностью. Воздухоочистители были перенесены в переднюю часть самосвала для улучшения обзора с рабочего места оператора.

- 1) Кресло с пневмоподвеской и трехточечным ремнем безопасности
- 2) Рычаг подъемника
- 3) Педаль вспомогательного тормоза
- 4) Дисплей системы Advisor
- 5) Регулируемая рулевая колонка
- 6) Управление направлением движения
- 7) Индикаторы
- 8) Отсек для хранения
- 9) Полноразмерное сиденье инструктора
- 10) Электрический стеклоподъемник со стороны оператора
- 11) Органы управления указателями поворота и стеклоочистителями
- 12) Органы управления вентиляцией
- 13) Четырехстоечная конструкция защиты при опрокидывании
- 14) Монитор системы Cat Detect
- 15) Монитор MineStar (по заказу)
- 16) Подстаканник
- 17) Потолочные фонари



## Поддержка клиентов

Сеть опытных дилеров обеспечивает исправность ваших машин.

### Стремление к удовлетворению ваших потребностей

Круглосуточная служба поддержки дилеров компании Cat предлагает решения, услуги и продукты для снижения затрат, повышения производительности и управления парком машин в любой точке мира. Опытные техники обладают необходимыми знаниями и опытом. Они также прошли соответствующую подготовку и имеют детали и инструментальную оснастку для обслуживания вашей машины 795 по первому требованию.

### Техническая поддержка

Поддержка модели 795 обеспечивается всемирной сетью центров поставок запасных частей, дилерских сервисных центров и технических учебных центров компании Caterpillar. Наша всемирная дилерская сеть готова оказать помощь в любое время в любой точке земного шара.

### Услуги и поддержка

Дилеры компании Cat предлагают широкий выбор планов технического обслуживания, которые позволяют повысить техническую готовность машины и получить прибыль от ваших инвестиций. Среди предлагаемых планов обслуживания:

- программы профилактического технического обслуживания;
- программы диагностики, такие как плановое взятие проб масла и технический анализ;
- отремонтированные и восстановленные детали;
- соглашения о поддержке клиентов.

### Специфика области применения

Факторы, которые зависят от характера применения и условий на рабочей площадке, например, плотность материала, технология погрузки, полезная нагрузка, скорость, уклон, состояние дороги и техобслуживание, влияют на эксплуатационные расходы и затраты на техническое обслуживание парка машин. Дилеры компании Cat могут предоставить полную информацию о том, как условия эксплуатации и техника работы могут повлиять на эксплуатационные расходы и затраты на техническое обслуживание. Также они предлагают программы обучения, которые позволяют операторам повысить производительность, уменьшить продолжительность простоев, снизить эксплуатационные расходы и улучшить безопасность.



# Удобство технического обслуживания

Сокращение времени, требуемого для проведения технического обслуживания, способствует повышению производительности.



## Модульная конструкция

Основные компоненты могут обслуживаться отдельно. Это требует минимального времени снятия и установки. В ключевых зонах обслуживания расположены рабочие платформы и ступени/лестницы. Установленный в задней части генератор отделен от двигателя и может сниматься без снятия кузова – электродвигатели колес отделены от бортовых редукторов. Турбокомпрессоры двигателя (4) сгруппированы перед двигателем.

## Возможность доступа с уровня земли

Централизованные точки технического обслуживания обеспечивают удобный доступ к указателям уровней жидкостей в баках, фильтрам, сливным кранам и отверстиям для планового взятия проб масла S-O-S<sup>SM</sup>. Доступ к отсеку аккумуляторной батареи, системе автоматической смазки и разъему системы VIMS также осуществляется с уровня земли.



## Удобство и простота технического обслуживания

Расположенный на бампере узел технического обслуживания оснащен функцией блокировки и пломбирования защелки, отсеком аккумуляторной батареи и функцией отключения аккумуляторной батареи и силовой передачи. Фильтры шасси для рулевого управления, тормозной системы и подъемника рассчитаны на 1000 моточасов.

## Герметичные электрические разъемы

Герметичные электрические разъемы защищены от попадания пыли и влаги. Жгуты проводов оснащены защитной оплеткой. Все провода имеют цветовую маркировку, которая облегчает выполнение диагностики и ремонта.

# Безопасность

## Безопасность как главная задача проектирования.

### Безопасность продукции на первом месте

Компания Caterpillar заботится о вашей безопасности и является лидером среди прочих компаний по совершенствованию своих машин, параметры которых всегда не только соответствуют требованиям стандартов безопасности, но и превышают их.

### Система Cat Detect

Предоставляет информацию об обстановке вокруг 795F AC. Система Cat Detect устанавливается заводом-изготовителем на карьерные самосвалы 795F AC стандартной комплектации. Полная версия системы Cat Detect, с радаром и камерой, обеспечивает звуковое и визуальное предупреждение о наличии объектов рядом с машиной. Данная система использует комплекс радаров ближнего и среднего радиуса действия, установленных по периметру машины, а также камеры, размещенные с каждой стороны самосвала. Такая конфигурация позволяет оператору быстро идентифицировать обнаруженный объект. Изображение с камер дополняет предупреждения, передаваемые радаром. Переключение между камерами выполняется с помощью меню сенсорного экрана, имеющего интуитивно понятный интерфейс.

### Встроенная система взаимодействия тормозов с регулировкой тяги

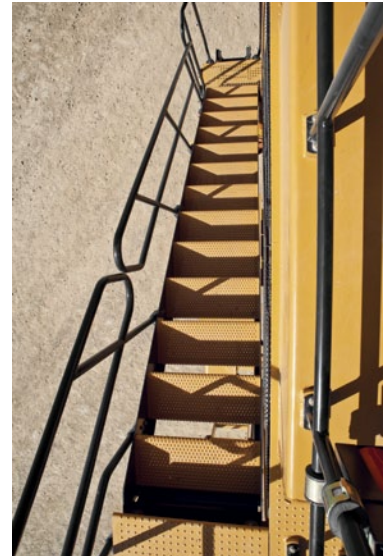
Передние тормоза включаются автоматически при определении проскальзывания, что обеспечивает превосходную управляемость в условиях скользкой поверхности. Также оператор может выбрать функцию постоянного взаимодействия передних тормозов. Передние тормоза также включаются автоматически, когда динамическое замедление достигает 90% своей мощности. Благодаря взаимодействию передних тормозов достигается превосходная управляемость, что гарантирует уверенность оператора.

### Доступ в кабину

Стандартная лестница шириной 60 мм и устанавливаемая на заказ лестница с приводом обеспечивают удобный и безопасный доступ в кабину и выход из нее.

### Полная масса машины соответствует указаниям производителей шин

При номинальной полной массе машины самосвал 795F AC соответствует нормам нагрузки на шины для 56/80R63 и 59/80R63.







## Экологичность

Экологичность конструкции обеспечивается множеством функций, которые позволяют уменьшить количество отходов, увеличить срок службы компонентов и снизить уровень выбросов загрязняющих веществ.

### **Функции, которые обеспечивают экологичность**

Карьерный самосвал 795F AC оснащается системой непрерывной фильтрации масла заднего моста, фильтрами с увеличенным сроком службы, а также имеет увеличенные интервалы технического обслуживания. Все это позволяет снизить количество отходов, попадающих в окружающую среду.

### **Восстановленные детали**

Конструкция самосвалов Cat предусматривает необходимость капитальных ремонтов. Во многих сферах задокументированный срок службы рамы составляет более 100 000 часов. Компоненты разработаны с возможностью восстановления для многократной эксплуатации.

### **Двигатели с улучшенными технологиями**

Двигатели, в которых используются улучшенные технологии, имеют сниженные уровни выбросов загрязняющих веществ, а также высокую эффективность использования топлива.

### **Улучшенная технология обработки поверхности (AST)**

Улучшенная технология обработки поверхности (AST) применяется вместо твердого хромирования для некоторых стальных деталей, например, штоков цилиндров подвески и подъемного механизма. Данная технология обеспечивает повышенную износостойкость и уменьшение затрат времени на ремонт. Отказ от использования хрома позволяет снизить вредное воздействие на окружающую среду.

# Технические характеристики карьерного самосвала 795F AC

## Двигатель

Модель двигателя	Cat C175-16
Полная мощность – SAE J1995	2536 кВт 3400 hp
Диаметр цилиндров	175 мм
Ход поршня	220 мм
Рабочий объем	85 л

- Если испытания проводятся в условиях, регламентируемых указанным стандартом, номинальная мощность развивается при 1800 об/мин.
- Для условий, регламентированных стандартом SAE J1995: 25 °C при барометрическом давлении 99 кПа. Показатель мощности для топлива с плотностью по API 35 при 16 °C и с низкой теплотворной способностью 42 780 кДж/кг для двигателя, работающего при 30 °C.
- При работе на высоте до 3203 м над уровнем моря номинальная мощность двигателя не уменьшается.
- Соответствует требованиям стандартов Tier 2 Агентства по охране окружающей среды США на выбросы загрязняющих веществ.

## Приблизительные значения массы

Полная эксплуатационная масса машины (GMW)	570 678 кг
Масса шасси	202 270 кг
Диапазон массы кузова	38 500-54 500 кг

- Полная масса зависит от выбранных шин. Для получения информации о максимальной скорости при полной нагрузке обратитесь к производителю шин.
- Масса шасси определяется при полной заправке топливом с подъемным механизмом, узлом крепления кузова, колесными ободьями и шинами.
- Масса кузова зависит от установленного на нем оборудования.

## Эксплуатационные характеристики

Номинальная полезная нагрузка	313 т
Максимальная скорость с грузом	64 км/ч
Угол поворота	34 градуса
Диаметр поворота – передние колеса	34 м
Габаритный диаметр поворота	38,7 м

- Ограничения для максимальной полной массы машины указаны в нормах загрузки карьерных самосвалов Cat® 10/10/20 (AEXQ0250).

## Бортовые редукторы

Общее передаточное отношение	35:1
------------------------------	------

## Система электропривода переменного тока

Генератор	Бесщеточный, вынесенный, со сдвоенными подшипниками
Органы управления	Технология инверторов IGBT, воздушное охлаждение, отсек с повышенным давлением с системой фильтрации
Приводной двигатель колес	Устанавливаемая на заднем мосте индукционная система Cat AC
Система охлаждения	Регулируемая частота вращения, гидравлическая система охлаждения

## Подвеска

Рабочий ход поршня цилиндра – передняя подвеска	293 мм
Рабочий ход поршня цилиндра – задняя подвеска	141 мм
Качание заднего моста	±4,8°

## Механизмы подъема кузова

Подача насоса – высокая частота вращения холостого хода	935 л/мин
Давление открытия предохранительного клапана – подъем	24 500 кПа
Время подъема кузова – высокая частота вращения холостого хода	19 с
Время опускания кузова – плавающий режим	20 с
Принудительное опускание кузова – высокая частота вращения холостого хода	17,5 с

- Сдвоенные двухсекционные гидроцилиндры, установленные на основной раме; гидроцилиндры двойного действия на второй секции.
- Увеличение мощности на обеих секциях и уменьшение мощности на второй секции.
- Автоматическая модуляция давления при опускании кузова снижает ударную нагрузку на раму.

## Тормозная система

Маслоохлаждаемые тормоза – Возможность замедления на всех скоростях	
Наружный диаметр	1067 мм
Площадь поверхности тормозов – передние тормоза	132 258,4 см <sup>2</sup>
Площадь поверхности тормозов – задние тормоза	198 388 см <sup>2</sup>
Соответствие стандартам	J-ISO 3450 JAN88, ISO 3450:1996

Электрическая система замедления	
Блок резисторов радиальной конструкции с бесщеточным электродвигателем вентилятора переменного тока	Номинальная мощность 4750 кВт (6370 hp)
Мощность динамического замедления	4750 кВт 6370 hp
Функция замедления по всем четырем углам машины	Стандартная

### Приблизительное распределение масс

Передний мост – без груза	48%
Задний мост – без груза	52%
Передний мост – с грузом	33%
Задний мост – с грузом	67%

### Объем кузова – MSD II – Коэффициент заполнения 100%

Геометрическая	121,5-211 м <sup>3</sup>
С "шапкой" с уклоном 2:1 по SAE	181-252 м <sup>3</sup>

- Обратитесь к местному дилеру компании Cat для получения рекомендаций по подбору кузовов для самосвалов.

### Вместимость заправочных емкостей

Топливный бак	3596 л
Топливный бак (по заказу)	7192 л
Система охлаждения	1100 л
Картер двигателя	310 л
Бортовые редукторы, каждый	341 л
Бачок системы рулевого управления	210 л
Система рулевого управления (включая бачок)	300 л
Гидробак подъемника кузова и тормозной системы	508 л
Система подъема кузова и тормозная система (включая бачок)	1500 л

### Шины

- 56/80R63
- 59/80R63
- При высоких рабочих нагрузках шины самосвала 795F AC могут быстро изнашиваться, в результате чего производительность машины снижается.
- Чтобы сделать правильный выбор, Caterpillar рекомендует принимать в расчет все условия работы и проконсультироваться с производителем шин.

### Конструкция защиты при опрокидывании (ROPS)

Соответствие конструкции ROPS стандартам:

- Конструкция защиты при опрокидывании (ROPS), предлагаемая Caterpillar, соответствует требованиям стандарта ISO 3471:2008.
- Конструкция защиты от падающих предметов (FOPS) соответствует требованиям стандарта ISO 3449:2005 Уровень II.

### Уровень шума

Стандарты, регламентирующие уровень шума

- Воспринимаемый оператором уровень звукового давления в кабине, измеренный в ходе рабочего цикла по методике, регламентируемой стандартами ISO 6394 и 6396, составляет 76 дБ (А) (для правильно установленной и обслуживаемой кабины Caterpillar при закрытых дверях и окнах).
- При продолжительной работе вне кабины или в кабине, не подвергавшейся правильному техническому обслуживанию, а также при открытых окнах или дверях оператору могут потребоваться средства защиты органов слуха.

### Система поворота

Соответствие системы рулевого управления стандартам SAE J1511 OCT90 ISO 5010:1992

- Полная эксплуатационная масса машины составляет 570 166 кг

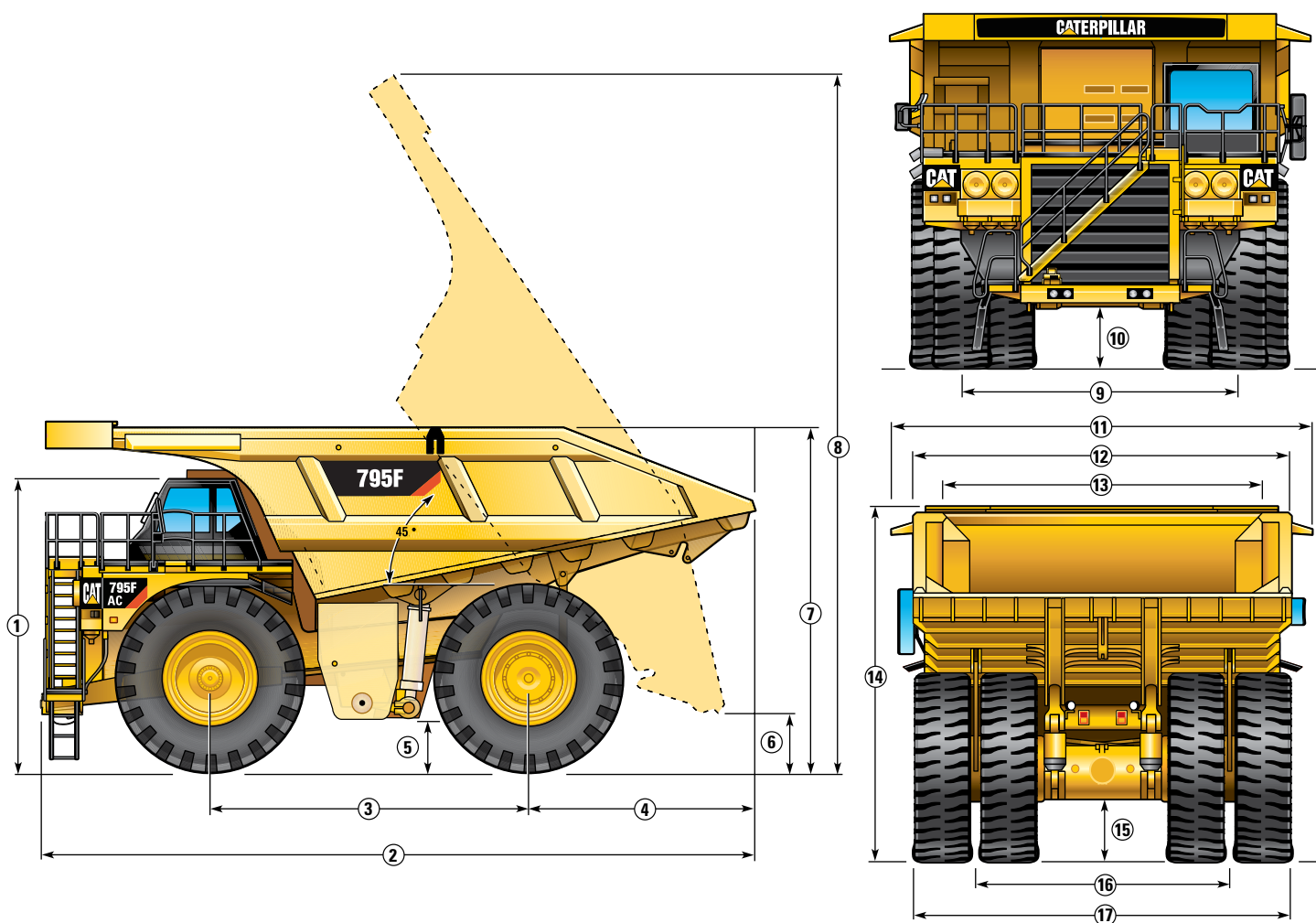


# Технические характеристики карьерного самосвала 795F AC

## Размеры

Все размеры указаны приблизительно.

Самосвал показан с кузовом MSD II объемом 220 м<sup>3</sup>

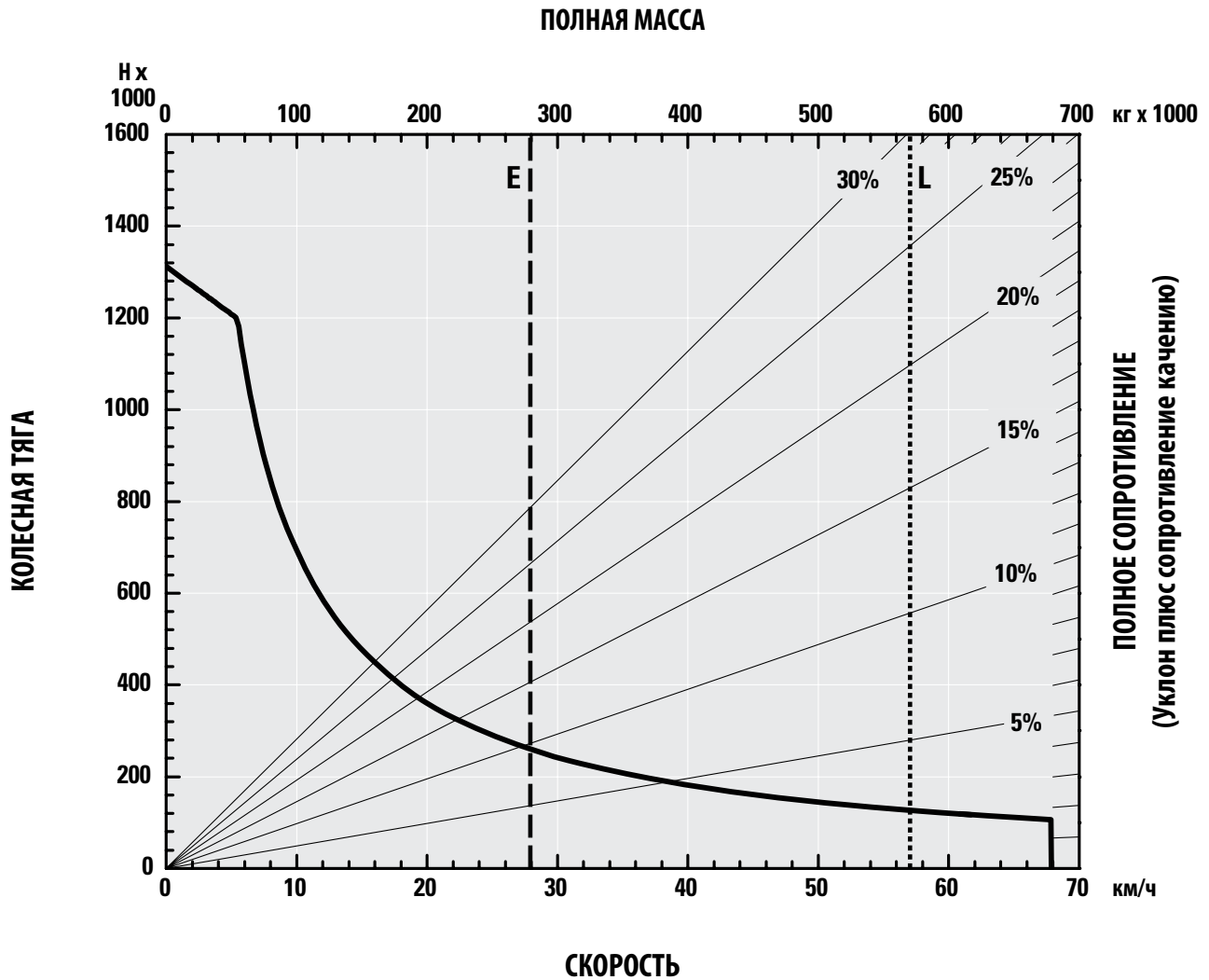


1	Высота до верха устройства защиты оператора при опрокидывании машины (ROPS)	6 327 мм
2	Полная длина	15 146 мм
3	Колесная база	6 725 мм
4	Расстояние от задней оси до заднего края кузова	4 411 мм
5	Высота разгрузки	750 мм
6	Разгрузочный габарит	1 664 мм
7	Высота погрузки пустого кузова	7 040 мм
8	Габаритная высота с поднятым кузовом	15 445 мм
9	Ширина по осевым линиям передних колес	6 235 мм
10	Расстояние до защитной панели двигателя	1 208 мм
11	Общая ширина с козырьком	9 449 мм
12	Внешняя ширина кузова	8 970 мм
13	Внутренняя ширина кузова	7 856 мм
14	Высота по переднему козырьку	7 800 мм
15	Дорожный просвет под задним мостом	1 016 мм
16	Колея между центральными линиями задних пар колес	5 675 мм
17	Габаритная ширина шин	8 966 мм

## Самосвал 795F AC, преодолеваемый подъем/скорость/колесная тяга\*

Для определения способности машины преодолевать подъем: проведите вертикальную линию от полной эксплуатационной массы до полного сопротивления в процентах. Полное сопротивление составляет фактический градус уклона с прибавлением 1% за каждые 10 кг/т сопротивления качению. Полезная колесная тяга зависит от тяговой мощности двигателя и массы, приходящейся на ведущие колеса.

- Обычная эксплуатационная масса без груза
- ..... Полная эксплуатационная масса машины  
570 166 кг



- E – Без груза
- L – С грузом

\*На уровне моря при 30 °С.

Обратитесь к производителю для получения информации о производительности при нестандартных температурах на рабочей площадке и в зависимости от высоты над уровнем моря.

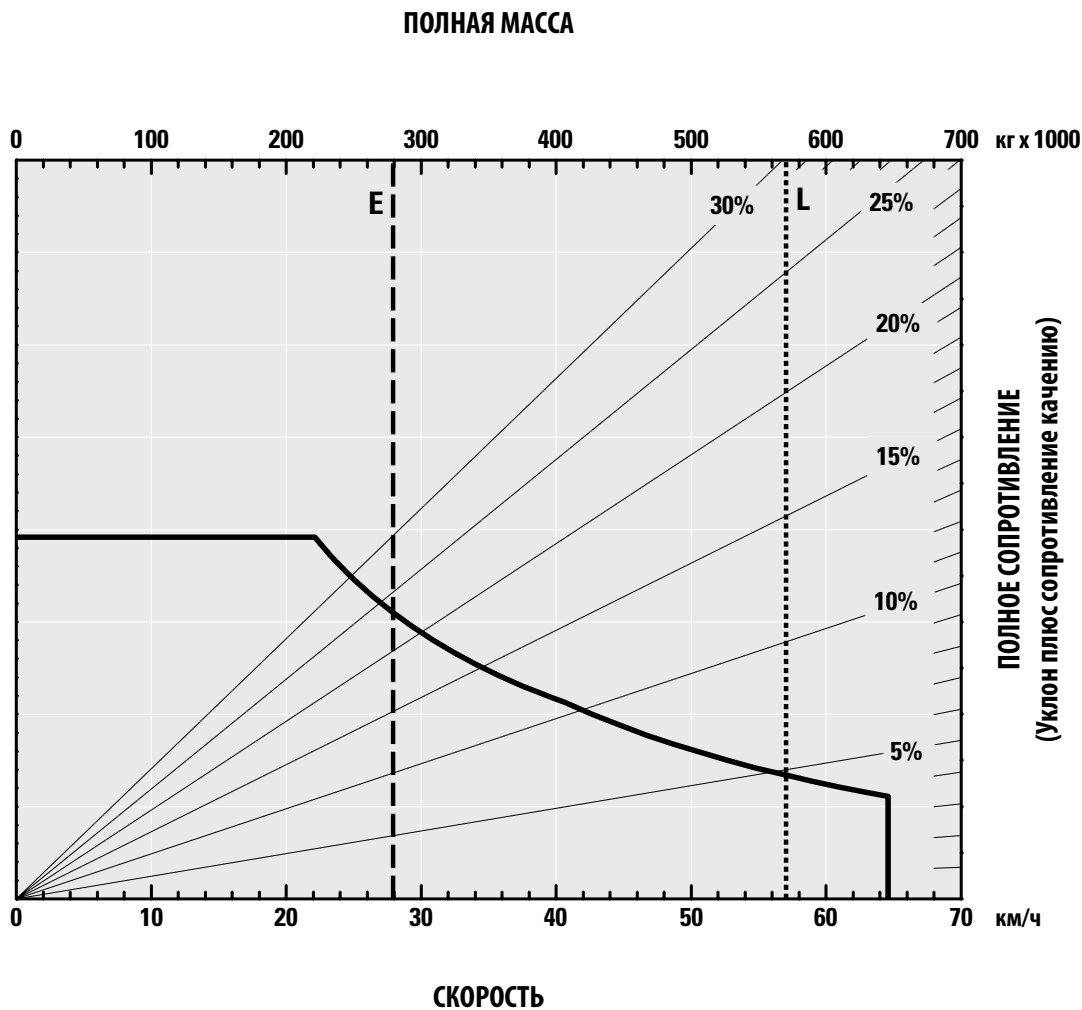


# Технические характеристики карьерного самосвала 795F AC

## 795F AC, Стандартный замедлитель – Затяжной спуск\*

Для определения производительности стандартного замедлителя проведите вертикальную линию от значения полной массы машины до линии, соответствующей величине приведенного уклона в процентах. Эффективный уклон составляет фактический градус уклона с вычетом 1% за каждые 10 кг/т сопротивления качению. Нижеприведенные графики основаны на следующих рабочих условиях: температура окружающей среды 32 °С, высота на уровне моря, шины 56/80R63.

- Обычная эксплуатационная масса без груза
- ..... Полная эксплуатационная масса машины  
570 166 кг



- E – Без груза
- L – С грузом

\*На уровне моря при 30 °С.

Обратитесь к производителю для получения информации о производительности при нестандартных температурах на рабочей площадке и в зависимости от высоты над уровнем моря.

## Оборудование, входящее в стандартную комплектацию

Состав стандартного оборудования может изменяться. За подробными сведениями по этому вопросу обращайтесь к вашему дилеру компании Cat.

### ЭЛЕКТРООБОРУДОВАНИЕ

- Аварийная сигнализация, резервная
- Бесщеточный генератор, 150 А
- Малообслуживаемые аккумуляторные батареи, 210 Ач, 12 В (2)
- Розетка для зарядки аккумуляторной батареи
- Система освещения
  - Фонари заднего хода и аварийной сигнализации
  - Указатели поворотов (передние и задние светодиодные)
  - Передняя лестница доступа и площадка для обслуживания
  - Стоп-сигналы и задние габаритные фонари (светодиодные)
  - Отсек двигателя
  - Синий светодиодный индикатор системы VIMS
  - Передние фары с переключателем дальнего и ближнего света
- Электрическая система, 24 В, 10, 15 и 20 А
- Электрический преобразователь, 12 В

### РАБОЧЕЕ МЕСТО ОПЕРАТОРА

- Герметизированная кабина с конструкцией ROPS и шумоизоляцией
- Диагностический разъем
- Затемненное стекло
- Звуковой сигнал (2)
- Индикатор включенной передачи
- Индикаторы/указатели
  - Приборная панель:
    - Силовая передача (температура системы)
    - Температура тормозной жидкости
    - Температура охлаждающей жидкости двигателя
    - Уровень топлива
    - Температура масла гидротрансформатора
  - Индикатор неисправности электрической цепи управления двигателем
  - Электрический счетчик моточасов
  - Спидометр
  - Тахометр
- Источник питания постоянного тока, 12 В (3)
- Комплект для установки радиоприемника
  - 20 А переключатель/10 А преобразователь памяти, динамики и жгуты проводов
- Кондиционер с автоматическим климат-контролем
- Крючок для одежды
- Лампы для чтения карты (2)
- Лестница и мостки, 600 мм
- Отопитель/оттаиватель, 10 310 ккал
- Отсеки для хранения
- Подстаканник
- Потолочный фонарь с автоматическим включением при открывании двери
- Правое и левое зеркала заднего вида
- Ремень безопасности инструктора с двумя точками крепления и инерционной катушкой
- Ремень безопасности оператора с тремя точками крепления и инерционной катушкой
- Рулевая телескопическая колонка, регулируемая по наклону и высоте, рулевое колесо с оплеткой
- Рычаг управления подъемом кузова (электрический)

- Сиденье оператора с пневматической подвеской
- Система Cat Detect (радар и камера)
- Стеклоочиститель (с прерывистым режимом работы) и омыватель ветрового стекла
- Стеклоподъемник с электроприводом (со стороны оператора)
- Центр сообщений системы VIMS с системой Advisor

### СИЛОВАЯ ПЕРЕДАЧА

- Двигатель Cat C175-16, соответствующий требованиям стандарта Tier 2 на выбросы загрязняющих веществ.
  - Воздухоочиститель с фильтром предварительной очистки (4)
  - Промежуточный охладитель наддувного воздуха (ATAAC)
  - Автоматическая защита стартера
  - Система облегчения пуска двигателя с впрыском эфира, автоматическая
  - Система измерения давления масла в нескольких точках
  - Турбокомпрессор (4) и последовательное охлаждение
- Силовая передача Cat AC
  - Индукционные двигатели переменного тока, управляемые контроллерами IGBT
  - Генератор переменного тока
  - Охлаждаемый радиальный блок резисторов переменного тока
  - Выключатель заднего хода при поднятом кузове
  - Блокировка переключения передач при поднятом кузове.
  - Управление оборотами двигателя при переключении передач с изменением направления движения
  - Система, предотвращающая включение нейтральной передачи при движении накатом
  - Выключатель, блокирующий включение стартера при включенной передаче
  - Программируемая максимальная скорость
  - Блокировка включения передачи заднего хода
- Система непрерывной смазки/фильтрации масла заднего моста
- Система предпусковой смазки двигателя
- Тормозная система
  - Регулируемая система автоматического управления замедлителем
  - Гидромотор выключения тормоза (для буксировки)
  - Защита от превышения максимально допустимой частоты вращения коленчатого вала двигателя
  - Тормозные диски увеличенного срока службы
  - Маслоохлаждаемые многодисковые передние и задние тормоза
    - Рабочее, стояночное и вспомогательное торможение и замедление
  - Стояночный тормоз, объединенный с селектором переключения передач
  - Вспомогательный и аварийный тормоз

### ПРОЧЕЕ СТАНДАРТНОЕ ОБОРУДОВАНИЕ

- Автоматическая система смазки
- Блокировка пуска двигателя, доступная с уровня земли
- Блокировка функций машины с уровня земли
- Быстроразъемное соединение для подключения вспомогательной системы рулевого управления (для буксировки)
- Быстроразъемное соединение для принудительной разгрузки от внешнего управления
- Визуальные указатели уровня гидравлического и моторного масла
- Вспомогательное рулевое управление (автоматическое)
- Выключатель блокировки коробки передач, доступный с уровня земли
- Выключатель двигателя, доступный с уровня земли
- Выключатель питания от аккумуляторной батареи, доступный с уровня земли
- Выхлопные газы
- Гидравлические фильтры, 1000 часов
- Емкости (2 отдельных)
  - Тормоза/подъемник, рулевое управление/вентилятор
- Замки для защиты от вандализма
- Индикаторы полезной нагрузки
- Камнеотражатели
- Крепежные проушины
- Крюки и палец тягово-сцепного устройства (передние)
  - Палец тягово-сцепного устройства (задний) (только пустой самосвал)
- Осушитель воздуха системы
- Отверстия для отбора проб S-O-S
- Пневматический стартер, турбина
- Разъем системы VIMS, доступный с уровня земли
- Система быстрой заправки топливом
- Система регулирования тяги
- Система смешанного торможения
- Системы обработки основной информации (VIMS)
  - В состав системы входит монитор полезной нагрузки VIMS с отображением максимальной полезной нагрузки и управлением скоростью
    - Для VIMS 3G требуется кабель для загрузки 305-5528, ПО VIMS 3G Connect PC (справочный номер документа EERP2001) и ПО VIMS PC JERD2175. Дополнительное программное обеспечение – "VIMS Supervisor" YERA1403. Заказывается отдельно. Компьютер не входит в комплект поставки.
- Топливный бак, 3596 л
- Топливный фильтр с водоотделителем
- Точки технического обслуживания, доступные с уровня земли
- Устройство быстрой замены масла в двигателе
- Щитки силовой передачи

### АНТИФРИЗ

- Охлаждающая жидкость с увеличенным сроком службы, -35 °C



## Дополнительное оборудование

Состав оборудования, устанавливаемого по дополнительному заказу, может изменяться. За подробными сведениями по этому вопросу обращайтесь к вашему дилеру компании Cat.

- Антифриз/охлаждающая жидкость, -50 °C
- Внешний цифровой дисплей полезной нагрузки
- Воздухоочиститель кабины
- Двигатель (для работы на большой высоте над уровнем моря)\*
- Дополнительные осветительные приборы
- Дополнительный замедлитель для транспортировки по спускам
- Доступ к машине, обратный
- Доступ с уровня земли, с приводом
- Доступ с уровня земли, с приводом, обратный
- Доступ с уровня земли, фиксированный, обратный
- Звуковой сигнал, пневматический или электрический, левый или правый
- Зеркала заднего вида с обогревом, левые
- Зеркала заднего вида с обогревом, правые
- Индикатор износа тормозных колодок
- Индикатор, износ тормозных колодок
- Инструкции (ANSI или ISO)
- Колеса, клинья, 1041 мм
- Ксеноновые фонари (передние и задние)
- Кузов
  - Кузов MSD II:
    - кузов, MSD II, 181 м<sup>3</sup>
    - кузов, MSD II, 220 м<sup>3</sup>
  - Навесное оборудование кузова MSD II:
    - уширители, 400 мм 206 м<sup>3</sup>; устанавливаются на кузов 181 м<sup>3</sup>
    - уширители, 395 мм 237 м<sup>3</sup>; устанавливаются на кузов 220 м<sup>3</sup>
    - уширители, 550 мм 248 м<sup>3</sup>; устанавливаются на кузов 220 м<sup>3</sup>
    - уширители, 675 мм 252 м<sup>3</sup>; устанавливаются на кузов 220 м<sup>3</sup>
  - Пленки, кузов
  - Угольный кузов без заднего борта:
    - угольный кузов без заднего борта, 352 м<sup>3</sup>
  - Навесное оборудование кузова без заднего борта:
    - уширители, 440 мм 382 м<sup>3</sup>
    - уширители, 875 мм 413 м<sup>3</sup>
    - уширители, 1060 мм 428 м<sup>3</sup>
- Масленки для консистентной смазки SL-V
- Нагреватель охлаждающей жидкости и масла двигателя для облегчения пуска при низких температурах
- Обогрев кузова
- Опорные узлы кузова
  - Кузов MSD II
  - Угольный кузов без заднего борта
- Платформа доступа, задняя часть шасси
- Пневматический пуск, турбина, TDI
- Полноразмерное сиденье инструктора
- Ручной огнетушитель
- Сиденье для инструктора Cat Comfort с пневмоподвеской
- Сиденье оператора Cat Comfort с подогревом
- Система контроля и анализа дорожных условий (RAC)
- Система обзора при помощи камеры
- Складной передний противосолнечный козырек
- Стопорные башмаки под колеса
- Таймер задержки выключения двигателя
- Топливный бак (7192 л)
- Фильтрация, маслоохладитель бортового редуктора
- Централизованный узел обслуживания, система не под давлением
- Централизованный узел обслуживания, система под давлением
- Электрическая система пуска
- Электрический стеклоподъемник правого окна
- Языки – английский, испанский, французский, немецкий, итальянский, португальский, голландский, норвежский, шведский, эстонский, латинский, литовский, словацкий, словенский, греческий, румынский, русский, польский, чешский, венгерский, исландский, финский, датский, тайский, индонезийский, вьетнамский, малайзийский, китайский, японский, корейский, хорватский, сербский, монгольский, иврит, турецкий, арабский

\*Только для некоторых рынков.









# Карьерный самосвал 795F AC

Более подробную информацию о продукции, услугах дилеров и промышленных решениях Cat можно найти на сайте [www.cat.com](http://www.cat.com)

© 2012 Caterpillar Inc.

Все права защищены.

Данные и технические характеристики могут быть изменены без предварительного уведомления. На рисунках могут быть представлены машины, оснащенные дополнительным оборудованием. Обратитесь к дилеру компании Cat за более подробной информацией по дополнительному оборудованию.

CAT, CATERPILLAR, SAFETY.CAT.COM, соответствующие логотипы, "Caterpillar Yellow", фирменная маркировка "Power Edge", а также идентификационные данные корпорации и ее продукции, используемые в данной публикации, являются товарными знаками компании Caterpillar и не могут использоваться без разрешения.

ARHQ6882 (08-2012)  
(Перевод: 11-2012)  
вместо публикации ARHQ6402

