

D5K

履带式推土机

CATERPILLAR®



Cat® Cat C4.4 ACERT 柴油发动机

净功率 (SAE J1349)	71.6 kW	96 hp
-----------------	---------	-------

重量

工作重量 - XL	9408 kg	20,741 lb
工作重量 - LGP	9683 kg	21,347 lb

D5K 特性

舒适的驾驶室

驾驶室空间宽敞，配备空气悬浮座椅，使操作员在全天候的工作中保持舒适。

座椅安装控制装置

直观易用的座椅安装式控制装置，既提高了操作员的工作效率，也减少了疲劳度。

SystemOne™ 底盘系统

采用技术先进的 SystemOne 底盘系统，大大降低推土机的拥有和运营成本。

AccuGrade™ 系统

创新的坡度控制系统提高了精确性和生产效率，操作也更省力。



目录

操作台	3
静液压动力变速箱控制	4
发动机	4
底盘系统	5
AccuGrade 系统	6
推土铲和附件	7
静液压动力绞盘	7
维修保养方便性	8
客户支持	8
技术参数	9
标准和选装设备	12

Cat® D5K履带式推土机性能卓越，具有最佳的舒适性，并能降低您的运营成本。宽大的驾驶室提供了舒适的工作环境。直观易用的座椅安装式控制装置便于使用，实现更高的作业精确性和效率。创新设计的 **SystemOne** 底盘系统减少了保养时间和成本，从而大大提高您的经济效益。**AccuGrade** 激光和 **GPS** 系统有助于操作员更快地找准坡度，减少往返趟数及人力。从第一次下铲到精细平地作业，**D5K** 都树立了标准。

操作台

出色的舒适性让操作员在全天候的作业中保持生产力。

操作台从设计上确保操作员在长时间的工作班次中保持舒适、放松和高产。D5G 的特性：

- 驾驶室配有标准空调设备。
- 宽敞的驾驶室，提供足够的伸腿空间。
- 可任意调整的空气悬浮座椅，并配有用于寒冷气候的加热座椅选装件。
- 车门开口宽大，便于出入驾驶室。
- 可清晰看到铲角和铲刃底部，这点对于精细平地作业、基础作业和路边作业尤其重要。
- 驾驶室内的操作员噪声级降低了 4 分贝，达到业界领先的水平 80 dB(A) –ANSI/SAE J1166 OCT 98。这确保了安静舒适的工作环境，不但降低了操作员的疲劳度，而且还提高了生产效率。

座椅安装操纵手柄控制装置

为实现最佳的舒适度和精确的控制，D5K 配备了符合人机工程学的座椅安装控制装置。座椅安装控制装置可使操作员免受振动，并提供了独立的座椅和控制装置调节功能。每个腕托和扶手可独立调节，以获得最佳舒适性。

监控组件

清晰易读的显示屏，提供了最重要的系统信息。通过显示屏下方的按钮，操作员可选择各项参数，如前进/后退速度、推土铲响应、转向响应以及减速踏板工作模式。

推土铲控制装置

符合人机工程学的操纵手柄可轻松自如地使用，从而降低操作员的疲劳度。直观易用的控制装置，使新老操作员均可轻松操作推土机。新手柄形状与手形相一致，以精确控制推土铲举升和倾斜，并降低操作员的疲劳度。单个指轮控制推土铲角度，操作起来比其他竞争品牌的机器更省力。手柄顶部的推土铲振摇按钮可实现瞬间快速倾斜运动，以便轻松移走推土铲上的物料。

减速/制动踏板

减速踏板具备发动机转速控制和制动双重功能。通过行驶制动器的底部踩下踏板即可施用制动。踏板模式也可以更改为：利用显示面板上的选择按钮来控制变速箱速度。



静液压动力变速箱控制

座椅安装控制装置有助于提高生产效率。



速度和方向控制

速度、方向和转向均由一个易于操作的操纵手柄来控制，这样既省力又降低疲劳度，从而可以完成更多的工作量。操纵手柄控制方向，并只有三个简单行驶档位：前进、后退和空档。在推土机正在行驶时，只需将操纵手柄推向您所希望的推土机移动方向。操纵手柄向左或右变动的越多，转弯半径就越小。无论地面条件如何，转向性能稳定可靠。

无级变速控制

安装在操纵手柄上的速度控制指轮可用于无级增速和减速，这样操作员可以选择适用于地面状况和作业条件的最佳速度。同时，在速度发生变化时，还可避免动力中断。操纵杆手柄上的一个速度恢复按钮可用于选择预定速度设置。

操控性

在转弯或通过硬点时，动力转向特性可让您运送更多的负载。动力转向能力改善了机器在软质路面情况下的移动性，并且可以在侧向倾斜作业中更有效地控制机器。在狭窄作业场所或拥堵作业现场，反转提供了轻松快速的操控性。

发动机

ACERT™ 技术既降低排放又提高性能。

Cat® C4.4 是一款 4.4 L (269 in³) 排量、四缸、直列式发动机，并配备了卡特彼勒共轨燃油系统。它采用 ACERT™ 技术和一系列的卡特彼勒工程创新设计，实现了先进的电子控制，精确的燃油传送，以及精细的空气管理，从而保证出色的发动机性能和较低的排放。这款发动机符合美国 EPA Tier 3, 欧盟 Stage IIIA 和日本 MOC Step 3 排放标准。

C4.4 发动机提供了更大的马力、出色的耐用性和可靠性，改进了对负荷变化的响应，因而能够在您需要的时候提供充足的动力。这款发动机结构更小、更紧凑，驾驶室的位置更靠前，提高了设备的平衡性，并为操作员提供了更好的舒适性。发动机和变速箱控制系统集成在一起，优化了性能和燃油效率。



底盘系统

更低的设备拥有和运营成本。

底盘系统是推土机拥有和运营成本的重要组成部分。卡特彼勒提供两款不同的底盘系统选择方案，针对您的应用需要，实现最低的拥有和运营成本。密封润滑的履带式 (SALT) 底盘系统是标准配置；SystemOne™ 底盘系统是选装件。履带支重轮架顶部的全长护板防止磨蚀物料落在运动的零件上。机器的平衡性是实现最佳平地性能的关键。D5K 更长的履带和稳定的平台实现最佳的平衡性，与竞争品牌的机器相比，您可以更轻松、更快速地完成作业。

SystemOne 底盘系统

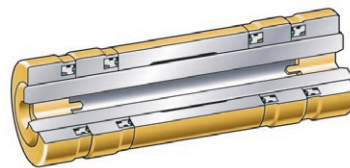
在配备创新的 SystemOne 底盘系统选装件后，底盘系统的维护时间和成本大大下降，从而降低了您的成本，并有助于提高经济效益。这款创新的底盘系统采用了旋转衬套设计，延长了衬套的使用寿命，并免去了转动衬套的需要。旋转式衬套将具有较长耐磨寿命的链轮与中心滑动面引导轮结合在一起，提高了整个系统的使用寿命和可靠性。SystemOne 底盘系统实际上适用于任何应用或地面条件，同时还能大幅降低振动，实现更好、更舒适的驾乘感。

密封润滑的履带式 (SALT) 底盘系统

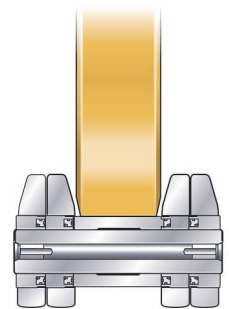
密封润滑的履带式 (SALT) 底盘系统是标准配置，在崎岖不平的地面条件下能确保较长的使用寿命。分段式链轮更易更换，而且成本低于更换整个链轮轮毂。

履带架配置选择

履带架提供有超长寿命型 (XL) 和低接地压力型 (LGP) 两种配置。XL 型底盘系统提供了更大的地面接触面积和浮力、出色的平衡性和卓越的精细平地作业性能。LGP 型底盘系统的履带更宽，接地面积更大，在坡度作业和精细平地作业时实现最佳的浮动性和稳定性。作为一种附加选择，D5K 上的 LGP 底盘系统可以配备 762 mm (30 in) 的履带板。



SystemOne 底盘系统



SystemOne 中心滑动面
引导轮

AccuGrade™ 系统

更精确地找准坡度。

卡特彼勒正在彻底变革移动物料的方式，采用土方设备方面新技术解决方案，它们能提供更高的精确度、更高的生产效率、更低的运营成本和更大的利润。AccuGrade 系统设计集成机器和液压系统，实现自动推土铲控制系统，使操作员更精确地找准坡度。该系统使用安装在机器上的传感器来精确计算推土铲倾斜度和仰角信息。

AccuGrade 激光控制系统

AccuGrade 激光控制系统采用了激光发射器和接收器来实现精确的坡度控制。激光发射器设置在工作现场，形成固定的工作区坡度参考。安装在设备上的数字激光接收器能够采集激光信号。该系统计算达到要求坡度所必要的推土铲调整，执行通常由操作员完成的自动高度调整，并提供自动推土铲控制。操作员只需要简单地驾驶机器。自动推土铲控制装置能够让您更快地找准坡度，并能减少往来趟数，降低了对传统勘测标桩或坡度检验员的要求。系统还可以计算对于手动推土铲控制的铲/填要求。作业完成得更快、更精确，而且所费人力更少。AccuGrade 激光控制系统非常适用于平面作业，诸如混凝土地坪和车道。

AccuGrade GPS

AccuGrade GPS 计算推土机的定位信息，并将推土铲的位置与设计方进行对比。通过驾驶室显示屏，所有信息均可提供给操作员，包括推土铲高度、达到要求坡度所必需的铲/填、设计表面上的推土铲位置以及包含设备位置在内的设计方案的图形显示。AccuGrade GPS 提供操作员在驾驶室中完成作业所需的一切信息，实现更高级别的控制。垂直和水平引导装置为操作员提供视觉引导，以达到既定坡度。自动功能使液压系统能够自动地控制推土铲调整，以移动推土铲到既定坡度。操作员只需使用灯条即可将机器导引稳定而精确的坡度和斜度，以更少的投入产生更高的生产效率。AccuGrade GPS 最适合用于铲挖作业和修整地形作业。

AccuGrade 显示器

卡特彼勒率先将该系统及其监控器集成到设备仪表盘，这样在操作时易于查阅。AccuGrade 监控器装在便利的位置，操作员在保持对铲角直线观察的同时，还能查看系统信息。



AccuGrade 激光显示屏



AccuGrade GPS 显示屏

推土铲和附件

卡特彼勒作业机具能够应对严苛的推土作业。

VPAT 铲

VPAT 铲经过专门设计，用于精细平地作业，回填沟渠，开挖 V 形沟渠，堆料，填料铺散，中型场地清理和重载推土作业。这款六向推土铲的结构坚固，具有很好的强度和耐用性，可以对角度、横向倾斜度和纵向倾斜度进行调节。对铲角和铲刃的可视性得到改进。在靠近路边和基础构造作业时，这点尤为关键。

平行四边形裂土器

强劲的平行四边形裂土器让您的裂土器作业更加高产。平行连杆设计保证狭窄作业区更强的穿透力和操控性。

伐木选装件

一种更易于伐木作业的方式。D5K 提供了下列功能部件，来帮助伐木作业：

- 伐木推土铲，附加防护装置，保护推土机免受异物损坏，从而提高生产效率。
- 卡特彼勒静液压力绞盘，在任意速度下具备出色的牵绳力以及无级变速卷筒速度。
- 实现 360 度防护，提高了驾驶室的防护性能。
- 重载后油箱护板。



静液压 动力绞盘 无级变速控制。

通过速度和牵引力的无级调节，卡特彼勒静液压力绞盘提供了出色的负荷控制。使用其它机械绞盘时，操作员必须选择绞盘传动比。卡特彼勒静液压力绞盘在单套设备内，将标准绞盘的速度和低速绞盘的拉力结合，消除了此缺陷。结果就是：

- 任何转速下均提供了出色的牵绳力
- 无级变速卷筒速度
- 操作员操作省力
- 出色的负荷控制



维修保养方便性

方便的检修门和最小的维护要求，确保您的设备保持不间断的作业。



方便的检修门

维护间隔期长、维护轻松，这些都保证了设备随时保持运转，并降低了您的拥有和运营成本。发动机舱左侧配备一个很大的铰接维修门，由此可轻易接近所有常规发动机维护点，包括发动机燃油滤清器和油水分离器、发动机润滑油滤清器、发动机油尺和加注口、燃油充油泵以及发动机空气粗滤器和滤清器。测压口成组分布，有助于对液压系统进行快速测试以及故障诊断和排除。液压油滤清器均布置在左后侧维修箱内，并且可以站在地面进行维修保养。

产品链路

可选装的产品链路系统能够简化设备车队的跟踪工作。通过卫星或蜂窝通信技术，系统自动报告信息，如所处位置、机器运转时间、激活和记录的维修代码以及安全警报。

机器安全系统

可选装的机器安全系统 (MSS) 采用了可编程的钥匙系统来防止盗窃、破坏和未经授权的使用。MSS 利用客户选定的电子编码钥匙，根据个人或时间参数来限制对机器的使用。

客户支持

卓越的支持是我们的与众不同之处。

对于您的购买决定以及随后的每一件事，卡特彼勒代理商都随时为您提供帮助。

- 根据零部件使用寿命、预防性维护和生产成本的估算，对各个品牌的机器进行对比。
- 提供灵活的融资方案，以满足您的需要。
- 对您修理、翻修和更换机器所需的费用，卡特彼勒代理商能够做出估算，这样您就可以做出正确的选择。
- 有关卡特彼勒产品、代理商服务和行业解决方案的更多信息，请登录 www.cat.com。



发动机

发动机型号	采用 ACERT 技术的卡特彼勒 C4.4	
总功率	74.5 kW	100 hp
净功率	71.6 kW	96 hp
排量	4400 cm ³	269 in ³
卡特彼勒	71.6 kW	96 hp
ISO 9249	71.6 kW	96 hp
EEC 80/1269	71.6 kW	96 hp
SAE J1349	71.6 kW	96 hp
缸径	105 mm	4.13 in
冲程	127 mm	5 in

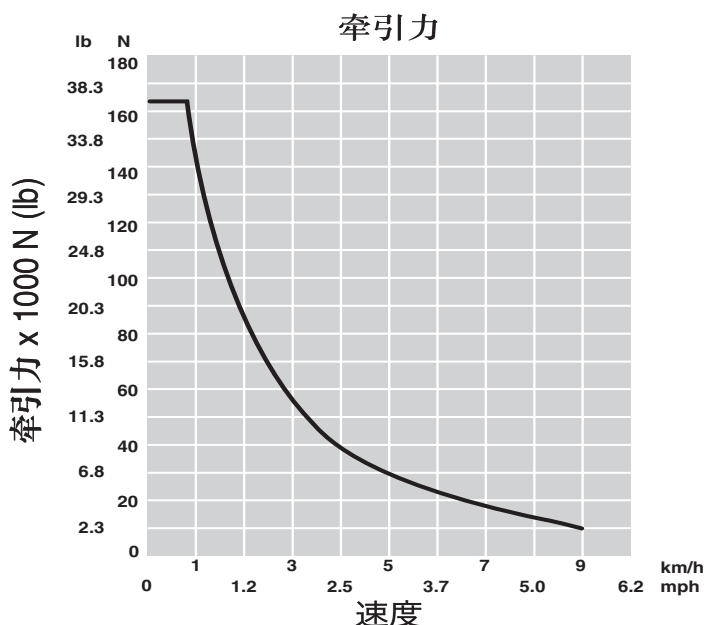
- 在转速为 1,900 rpm 时的额定值。
- 列出的飞轮净功率是当发动机配备了风扇、空气滤清器、消音器和交流发电机时飞轮处的功率。
- 海拔低于 3000 m (9,843 ft) 时额定功率保持不变。

重量

工作重量 - XL	9408 kg	20,741 lb
工作重量 - LGP	9683 kg	21,347 lb

- 工作重量包括推土铲，配防滚翻保护装置的驾驶棚，倒车警报，操作员，冷却液，润滑剂以及满燃油箱。

牵引杆



变速箱

驱动泵	2
履带马达	2
减压阀设定值	47 650 kPa 6,911 psi
最高前进行驶速度	9 km/h 5.6 mph
最高后退行驶速度	10 km/h 6.2 mph

- 双通道、闭路液压驱动实现了 0-9 km/h (0-5.6 mph) 前进方向的无级变速，以及 0-10 km/h (0-6.2 mph) 倒车方向的无级变速。
- 静液压充油系统油全流滤清。
- 驱动泵：两只可变排量轴向滑靴式柱塞泵串联安装在发动机飞轮壳上。
- 履带马达：两只可变排量连杆式柱塞马达。

维修保养加注容量

燃油箱	195 L	51.5 gal
曲轴箱和滤清器	11 L	2.91 gal
终传动, XL (每边)	10 L	2.6 gal
终传动, LGP (每边)	10 L	2.6 gal
冷却系统	22.4 L	5.92 gal
变速箱/液压力箱	59.5 L	15.7 gal

液压控制装置

泵输出	73.5 L/min	19.4 gal/min
减压阀设定值	20 600 kPa	2,988 psi

- 在转速为 2,150 rpm 以及压力为 6895 kPa (1,000 psi) 时测得的泵额定输出值。
- 控制位置：
 - 提升油缸 - 举升、保持、降下、浮动。
 - 倾斜油缸 - 左转、保持、右转。
 - 转角油缸 - 左转、保持、右转。
 - 裂土器油缸 - 举升、保持、降下。

终传动

- 特性：
- 双减速行星齿轮组。
 - 履带机架独立安装，免受机器重量与因地面产生的冲击负荷的影响。

转向和制动

- 特性：
- 全动力转向。
 - 反转。
 - 转向、速度和方向控制单操纵杆。
 - 利用变速箱控制杆、中央制动踏板或降速踏板在机器驱动系统中实现静液压（动力）制动。

D5K 履带式推土机技术参数

底盘系统

支重轮数量 (每边)	7	
履带板数量 (每边) - SALT (经密封且润滑 的履带) 底盘系统	40	
履带板数量 (每边) - SystemOne 底盘系统	36	
履带板宽度 - XL	510 mm	20 in
履带板宽度 - LGP	660 mm	26 in
履带接地长度 - XL	2310 mm	91 in
履带接地长度 - LGP	2310 mm	91 in
履带轨距 - XL	1600 mm	63 in
履带轨距 - LGP	1750 mm	69 in
接地面积 - XL	23 562 cm ²	3,652 in ²
接地面积 - LGP	30 492 cm ²	4,726 in ²
接地压力 - XL	39.1 kPa	5.67 psi
接地压力 - LGP	31.1 kPa	4.52 psi

- 液压履带调节器。
- 箱形截面履带支重轮架。
- 螺栓连接后履带导向护板。
- 全长度缓冲护板，配链轮护板和刮板。
- 锯齿形两件开口式主链接 (SALT)。
- 单抓地齿履带板。
- 齿块式驱动链轮 (SALT)。
- 密封和自润滑支重轮及引导轮。

标准配置

防落物保护装置	SAE J397-OCT95, SAE J1040-MAY94, ISO 3471-94, ISO 3164-95
防落物保护装置	SAE J231-JAN81, ISO 3449-92

裂土器

类型	平行四边形	
齿杆数量	3	
最大挖掘深度	337.5 mm	13.3 in
地面最大伸出距离	555 mm	21.9 in
齿尖下部与地面的最大间隙	448 mm	17.6 in
总宽度	1710 mm	67.3 in
高度	165 mm	6.5 in
重量	554 kg	1,222 lb

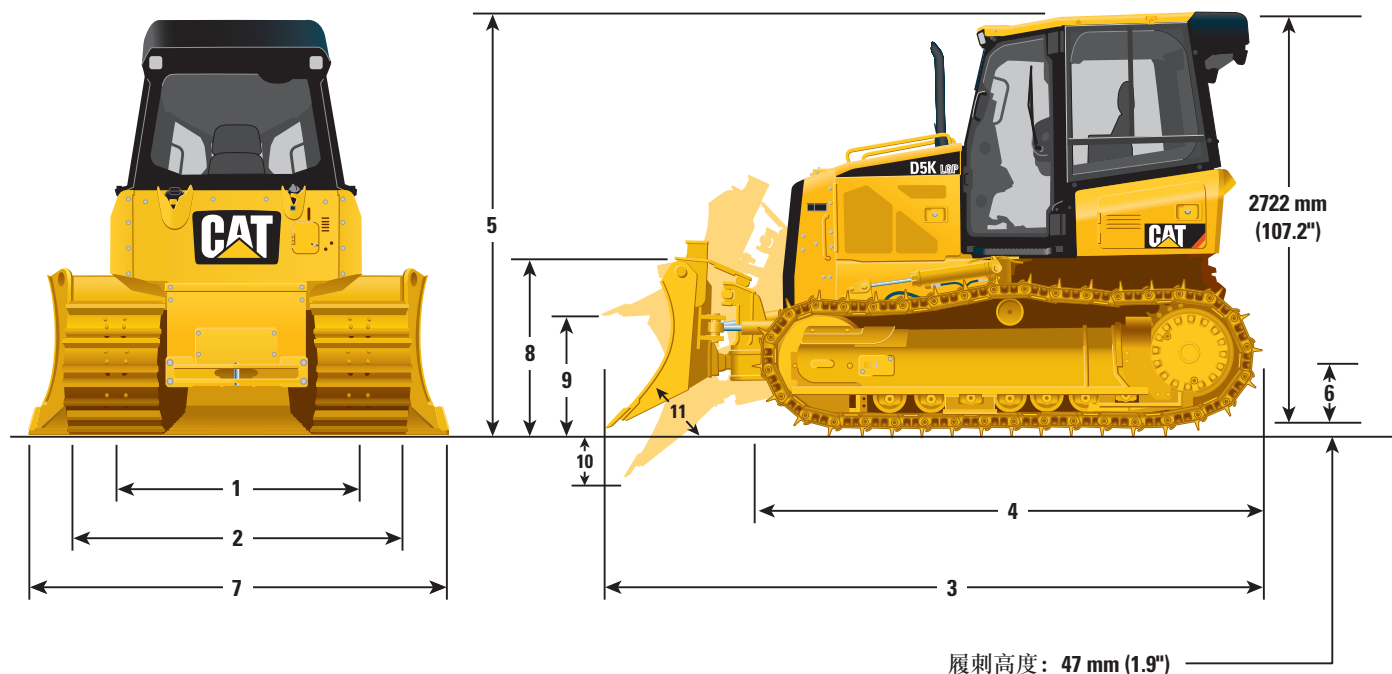
绞盘

重量	610 kg	1,345 lb
绞盘驱动装置	静液压	
控制装置	液压	
速度	可变	
绞盘长度	705 mm	27.76 in
总宽度	741 mm	29.2 in
卷筒直径	254 mm	10 in
卷筒宽度	274 mm	10.8 in
开口间隙	171.5 mm	6.75 in
钢绳直径 - 推荐	16 mm	0.63 in
钢绳直径 - 选装	19 mm	0.75 in
卷筒容量 - 推荐缆索	113 m	371 ft
卷筒容量 - 选装缆索	78 m	256 ft
最大牵绳力 - 空卷筒	18 144 kg	40,000 lb
最大牵绳力 - 满卷筒	11 340 kg	25,000 lb
最大绳速 - 空卷筒	40 m/min	131 ft/min
最大绳速 - 满卷筒	63 m/min	207 ft/min

- 0 到最大无限变量绳速及牵绳力。
- 动力输入/输出，制动器关闭，自由滑阀 (标准设备)。
- 单操纵杆，省力的液压控制。
- 精确的负载控制和速度调节。
- 整体安装牵引杆。
- 3 支重轮导索可用。加装第 4 支重轮的组件

尺寸

所有尺寸都是近似值。



	XL	LGP
1 履带轨距	1600 mm (63")	1750 mm (68.9")
2 推土机宽度 (标准履带板, 没有配推土铲)	2110 mm (83.1")	2410 mm (94.9")
3 总长度 (含推土铲)	4321 mm (170.1")	4294 mm (169.1")
4 推土机基本长度 (不含推土铲)	3265 mm (128.5")	3265 mm (128.5")
5 推土机高度	2769 mm (109")	2769 mm (109")
6 离地间隙	332 mm (13")	332 mm (13")

推土铲	XL	中间	LGP
7 推土铲宽度	2886 mm (113.6")	2921 mm (115")	3220 mm (126.7")
8 推土铲高度	1050 mm (41.3")	1010 mm (39.8")	1010 mm (39.8")
9 推土铲提升高度	767 mm (30.2")	767 mm (30.2")	767 mm (30.2")
10 挖掘深度	586 mm (23.1")	572 mm (22.5")	572 mm (22.5")
11 可调节的铲刃角度	52° to 58°	52° to 58°	52° to 58°
最大倾斜度	402 mm (15.8")	448 mm (17.6")	448 mm (17.6")
最大角度 (两侧)	25°	25°	25°
最大角度时的推土铲宽度	2636 mm (103.8")	2669 mm (105.1")	2940 mm (115.8")
推土铲容量 (SAE)	2.19 m ³ (2.86 yd ³)	2.09 m ³ (2.73 yd ³)	2.34 m ³ (3.06 yd ³)

D5K 标准设备

标准设备可能有所不同。有关详细信息，请与卡特彼勒代理商联系。

电气系统

喇叭
倒车警报器
诊断接头
加强型 900 CCA 蓄电池
交流发电机，12 V 120 安，重载无电刷
12V 起动机

操作员环境

配备 ROPS/FOPS 的驾驶室，带滑开式侧窗和空调

卡特彼勒 C500 舒适型布面空气悬浮座椅，
配备可调扶手

76 mm (3 inch) 可伸缩座椅安全带

可调节座椅安装电液控制装置

脚踏板

紧凑型仪表组包括：

- 发动机冷却液温度、液压油温和燃油油位表
- 12 个指示灯
- 数字式显示屏（行驶速度、发动机转速、小时计）

旋转式节流开关

行驶速度限制器

独立前进/后退速度设置
综合减速和制动功能的单踏板
后视镜
12V 电源端口
衣帽钩
储物舱
杯架
耐磨型橡胶地毯
风挡雨刮器和清洗器 – 前后

动力传动系

卡特彼勒 C4.4 ACERT 涡轮增压柴油发动机

铝条板式冷却系统（散热器、动力传动系）

吹风式风扇

配备粗滤器、自动除尘装置及发动机罩下
进气口的空气滤清器

配备集成油水分离器的燃油充油泵

双通路闭路静液压变速箱

发动机罩下消音器

液压装置

3 阀门液压装置

底盘系统

SALT 底盘系统

全寿命期润滑的履带支重轮和引导轮
托链轮

40 节履带：

- XL 配置 510 mm (20 in)
- LGP 配置 660 mm (26 in)

液压履带调节器

其他标准设备

C 架，VPAT、液压油缸和管路

燃油箱

重型曲轴箱护板

可上锁发动机罩

引导轮护板

散热器防护装置和格栅

前牵引装置

刚性牵引架

S•O•SSM 端口(发动机、动力传动系和液压装置)

防冻液

长效冷却液 -37° C (-35° F)

选装设备可能有所不同。有关详细信息，请与卡特彼勒代理商联系。

电气系统

内置 2 只正向卤素灯，1 只后向卤素灯
内置 4 只正向卤素灯，2 只后向卤素灯

动力传动系

辅助驱动装置
绞盘装置

底盘系统

双履带，XL

- 履带，510 mm (20 in) 配 MS SystemOne™ 系统

双履带，LGP

- 履带，660 mm (26 in) 配 MS SystemOne™ 系统

- 履带，760 mm (30 in) 配 MS SystemOne™ 系统

操作员环境

驾驶室

驾驶室，聚碳酸酯车窗，360 度全方位防护型

布面空气悬浮加热座椅

有 CD 播放器的 AM/FM 收音机

液压装置

用于裂土器的 4 阀门液压装置
用于绞盘的 4 阀门液压装置

防护装置

重载后护板

加强型散热器格栅

中心履带导向护板

全长履带导向护板

驾驶室后挡风玻璃窗

驾驶室侧挡风玻璃窗

驾驶棚后挡风玻璃窗

驾驶棚前挡风玻璃窗和侧挡风玻璃窗

前部清扫碳刷

后部清扫碳刷

推土铲

VPAT XL 铲

VPAT LGP 铲

VPAT 中间铲

后部附件

牵引杆

绞盘固定件

平形四边形裂土器，包括三个齿柱和斗齿

后部附件控制装置

裂土器控制装置

绞盘控制装置

裂土器和绞盘控制装置

机器控制和导航

可随时配备 AccuGrade 系统

起动辅助装置

发动机冷却液加热器，120V

乙醚辅助起动装置

其它附件

隔音机罩

机器安全系统

卡特彼勒产品链路 321

卡特彼勒产品链路 121

防冻液

长效冷却液，-50° C (-58° F)

现场安装附件

静液压传动绞盘

D5K 履带式推土机

更多有关卡特彼勒产品、代理商服务和行业解决方案的完整信息，请访问我们的网站：

www.cat.com

© 2007 年 卡特彼勒有限公司

版权所有

美国印刷

资料和技术参数如有变更，恕不另行通知。图中所示的机器可能包括附加设备。有关可供的选装件，请与卡特彼勒代理商联系。

CAT, CATERPILLAR 及其相应的徽标和“Caterpillar Yellow”（卡特彼勒黄色）、POWER EDGE 商业外观以及本文档所使用企业和产品标识都是卡特彼勒公司的注册商标，未经许可，不得使用。

ACHQ5890 (09-2007) (翻译：2008 年 5 月)
替代 AEHQ5557

 **CATERPILLAR®**