

216В/226В/236В серии 3 242В/252В серии 3

Погрузчики с бортовым поворотом



	216В серии 3	226В серии 3	236В серии 3	242В серии 3	252В серии 3
Двигатель					
Модель двигателя	Cat C2.2	Cat C2.2 T	Дизельный Cat C3.4 DIT	Дизельный Cat C3.4 DIT	Дизельный Cat C3.4 DIT
Полезная мощность по SAE J1349/ ISO9249	35 кВт (47 л.с.)	42 кВт (56 л.с.)	53 кВт (71 л.с.)	53 кВт (71 л.с.)	53 кВт (71 л.с.)
Масса					
Эксплуатационная масса	2581 кг (5690 фунтов)	2641 кг (5822 фунтов)	3178 кг (7007 фунтов)	3179 кг (7008 фунтов)	3565 кг (7861 фунтов)
Эксплуатационные характеристики					
Номинальная рабочая грузоподъемность	635 кг (1400 фунтов)	680 кг (1500 фунтов)	884 кг (1950 фунтов)	975 кг (2150 фунтов)	1202 кг (2650 фунтов)

Отличительные особенности

Удобное рабочее место оператора

Просторная комфортабельная кабина и эргономичные джойстики, требующие минимального усилия для управления оборудованием, снижают усталость оператора при работе.

Высокопроизводительная силовая передача

Высокие показатели мощности и крутящего момента являются залогом высокой производительности.

Усовершенствованная гидросистема

Гидросистема обеспечивает максимальную мощность и надежность, достаточные для выполнения самых сложных задач.

Дополнительное навесное оборудование

Возможность использования широкого спектра навесного оборудования Caterpillar, предназначенного для выполнения различных работ, обеспечивает универсальность погрузчиков с бортовым поворотом Cat в разных областях применения.



Содержание

Рабочее место оператора.....	3
Гидросистема	4
Силовая передача	5
Навесное оборудование	6
Удобство технического обслуживания	7
Поддержка клиента.....	7
Технические характеристики.....	8
Стандартное оборудование	12
Опциональное оборудование.....	13
Примечания	14

Погрузчик с бортовым поворотом Cat серии V3 можно использовать с различным навесным оборудованием, добиваясь исключительной производительности, увеличения объемов выполненных работ и прибыли. Просторная эргономичная кабина оператора с простыми в использовании джойстиками обеспечивают максимальный комфорт в течение всего рабочего дня. Высокопроизводительная силовая передача, усовершенствованная гидросистема, традиционно высокая надежность навесного оборудования Cat и его широкий ассортимент позволяют увеличить вашу производительность даже при работе в самых тяжелых условиях.

Рабочее место оператора

Непревзойденный уровень комфорта обеспечит высокую эффективность вашей работы на протяжении всего рабочего дня.

Комфорт в течение всего дня

Удобство и простота управления - вот принцип, положенный в основу компоновки рабочего места оператора. Широкая просторная кабина с большой свободной площадью пола является комфортным местом для работы, обеспечивая достаточно пространства вокруг головы, рук и ног оператора, что позволяет ему меньше уставать и выполнять свою работу более эффективно. Регулируемое сиденье и органы управления, не требующие больших усилий при работе, позволяют оператору комфортно работать в течение всего дня.

Джойстики, не требующие больших усилий при работе

Эргономичные гидравлические органы управления позволяют достичь максимально точного управления оборудованием при минимальных усилиях. При помощи правого джойстика можно управлять подъемом, опусканием и наклоном ковша, а при помощи левого - скоростью движения вперед и назад и выбирать направление движения. Опциональные усовершенствованные джойстики обеспечивают возможность управления различными функциями навесного оборудования (в том числе пропорциональной гидравлической и электрической системами навесного оборудования) при помощи сенсорных кнопок. Функции основных и опциональных джойстиков включают возможность включения вспомогательных гидросистем при помощи одной кнопки.

Прекрасная обзорность

Широкие проемы кабины обеспечивают оператору превосходный обзор навесного оборудования. Наклонная верхняя поверхность моторного отсека позволяет обеспечить прекрасный обзор задней части машины. Стандартное зеркало заднего вида обеспечивает оператору панорамный обзор задней и боковых частей машины. Боковые окна легко открываются, обеспечивая простоту их очистки.

Особенности, обеспечивающие максимальный комфорт

Машины серии V3 имеют следующие дополнительные отличительные особенности, которые могут пригодиться вам при работе:

- Сиденье оператора имеет подвеску, повышающую уровень комфорта оператора.
- Приборная панель оснащена легко читаемыми приборами.
- Устанавливаемая по заказу система кондиционирования и подогрева воздуха также обеспечивает более высокий уровень комфорта оператора при работе в экстремальных условиях.
- Входящий в стандартную комплектацию коврик с опорой для ног предотвращает скольжение и легко снимается при необходимости очистки.
- Подлокотник имеет эргономичную форму и мягкую обивку, обеспечивая удобство при работе.





Гидросистема

Высокие усилия подъема, отрыва и высокая мощность - все, что вам необходимо.

Высокопроизводительная гидросистема

Гидросистема обеспечивает максимальную мощность и надежность машины. Кроме привода колес, эта система обеспечивает также подъем и опускание рабочих органов погрузчика, питание вспомогательных контуров привода навесного оборудования и приводит в движение вентилятор охлаждения двигателя. Гидравлические насосы приводятся в движение непосредственно от двигателя, что позволяет получить максимальную производительность и надежность оборудования, так как для привода насосов не используются ремни. Гидросистема также включает в себя:

- Устанавливаемую в стандартной комплектации вспомогательную гидросистему, предназначенную для привода навесного оборудования, подключаемого при помощи гидравлического устройства для быстрой смены оборудования. Это устройство жестко крепится к стреле погрузчика.
- Шланги Cat ToughGuard XT™, отличающиеся повышенной прочностью и надежностью.

Гидросистемы с повышенным расходом

Гидросистемы с повышенным расходом устанавливаются на погрузчики 226В серии 3 и обеспечивают повышение степени их универсальности.

Высокопроизводительная система охлаждения

Производительность системы охлаждения удалось повысить за счет использования системы параллельного охлаждения и вентилятора охлаждения с гидравлическим приводом.

- Высокопроизводительный маслоохладитель гидросистемы увеличивает время работы машины и позволяет выполнять работу, связанную с более высокими нагрузками, при повышенной температуре окружающей среды и длительном использовании навесного оборудования.
- Производительный охлаждающий вентилятор с гидравлическим приводом обеспечивает эффективное охлаждение даже при работе машины под нагрузкой.
- Устанавливаемый по заказу вентилятор с регулируемой частотой вращения обеспечивает более экономичный расход топлива, повышает производительность машины, снижает уровень шума и позволяет повысить эффективность работы машины в холодное время года.

Силовая передача

Высокая производительность и топливная экономичность.

Двигатель Cat

Высокопроизводительная силовая передача обеспечивает высокие показатели мощности и крутящего момента двигателя. Машины серии ВЗ оснащаются прочным и надежным двигателем Cat, соответствующим требованиям норм токсичности выхлопных газов Управления по охране окружающей среды США Tier 4 Interim и EC Stage IIIA.

Ручное и педальное управление дроссельной заслонкой

Возможность управления дроссельной заслонкой вручную и при помощи педали позволяет оператору регулировать скорость движения машины в зависимости от выполняемой задачи. Ручное управление дроссельной заслонкой подходит для выполнения работ, требующих поддержания постоянной частоты вращения коленчатого вала двигателя, например, при выполнении холодной планировки, траншейных работ и работ по уборке снега. При помощи педали управления дроссельной заслонкой оператор может изменять частоту вращения коленчатого вала двигателя и минимизировать расход топлива при выполнении таких работ, как погрузка и перевозка материалов, загрузка самосвалов, при профилировании и выполнении бульдозерных работ.

Функция предотвращения несанкционированного останова двигателя

Система защиты от несанкционированного останова двигателя обеспечивает максимальную мощность двигателя, постоянно поддерживая крутящий момент на уровне, необходимом для работы гидростатических систем и систем навесного оборудования. Функция отслеживания нагрузки предотвращает внезапное отключение двигателя, работающего при частично открытой дроссельной заслонке, поддерживая производительность двигателя на высоком уровне и снижая расход топлива.

Вариант исполнения с двумя диапазонами скорости

Вариант исполнения с двумя диапазонами скорости доступен в качестве опционального для моделей погрузчиков с бортовым поворотом 236В серии 3, 242В серии 3 и 252В серии 3 и позволяет сократить длительность цикла и выполнять работы быстрее.



Подъемные тяги

Предназначены для работы в тяжелых условиях.

Выбор типа подъема

Существует два типа подъема: вертикальный подъем (траектория подъема 1 на рис. выше) и радиальный подъем (траектория подъема 2), - требуемая траектория подъема выбирается в зависимости от выполняемых работ.

Вертикальный подъем

Машины 242В серии 3 и 252В серии 3 выполняют вертикальный подъем, обеспечивающий увеличенный вылет стрелы и большую высоту подъема, необходимые для загрузки самосвалов и перемещения материала. Высота подъема составляет 3086 мм (121 дюйм) для 242В серии 3 и 3210 мм (126 дюймов) для 252В серии 3.

Радиальный подъем

Машины 216В серии 3, 226В серии 3 и 236В серии 3 имеют конструкцию, обеспечивающую радиальный подъем, наиболее подходящий для обеспечения оптимальной производительности при выемке грунта в случаях, когда необходимость подъема материала на большую высоту отсутствует.



Навесное оборудование

Выполняйте больше работ при помощи одной машины, оснащенной навесным оборудованием Cat.



Правильно выбранное оборудование для работы

Используя комплект навесного оборудования Cat, вы сможете максимально задействовать имеющуюся у вас машину в выполнении различных работ. Наше навесное оборудование, предназначенное для обеспечения оптимальной производительности и отличающееся высокой надежностью, позволяет добиться высокой эффективности использования машины при выполнении самых разных работ, обеспечить универсальность и гибкость погрузчика с бортовым поворотом Cat:

- Шнековые буры.
- Обратные лопаты.
- Отвалы (угловые, бульдозерные).
- Ковши (универсальные, повышенной вместимости, породопогрузочные, для коммунальных работ, для легких материалов, многоцелевые, промышленные грейферные, универсальные грейферные).
- Щетки (угловые, подборочные, для коммунальных работ).
- Кусторезы.
- Планировщики холодного типа.
- Вилочные захваты (для поддонов, промышленные грейферные, универсальные грейферные, для коммунальных работ).
- Гидравлические молоты.
- Культиваторы.
- Механические грабли.
- Стрела для погрузочно-разгрузочных работ.
- Роторные грабли.
- Ножницы.
- Роторные снегоочистители.
- Измельчители пней.
- Траншеекопатели.
- Вибрационные уплотнители.
- Дисковые пилы.

Устройства быстрой смены навесного оборудования.

Для быстрой и удобной смены навесного оборудования используется специальное устройство, устанавливаемое на машину. Стандартное устройство быстрой смены навесного оборудования подразумевает ручную установку и снятие навесного оборудования при помощи двух рукояток. Гидравлическое устройство быстрой смены навесного оборудования поставляется по заказу и позволяет легко и быстро осуществлять смену навесного оборудования, не покидая кабины.

Удобство технического обслуживания

Простота технического обслуживания позволяет экономить время и деньги.



Простота технического обслуживания

Простота и удобство технического обслуживания позволяют сократить время вынужденного простоя техники:

- Уникальная подъемная система охлаждения обеспечивает простой доступ к точкам технического обслуживания и охладителям.
- Для обеспечения легкого доступа к обеим сторонам двигателя задняя дверца открывается на 90 градусов.
- Кабина откидывается назад, обеспечивая легкий доступ ко всем гидронасосам, электродвигателям, клапанам, контурам и гидробаку.
- Легкий доступ к точкам ежедневного технического обслуживания.
- Цветная маркировка и нумерация облегчают идентификацию проводов.
- Клапаны для отбора проб масла (SOSSM) входят в стандартную комплектацию и позволяют постоянно контролировать качество гидравлического масла.

Поддержка клиента

Вы можете рассчитывать на нашу поддержку.

Превосходное обслуживание клиентов в сети дилеров

Ваш дилер компании Cat всегда будет рад помочь вам сделать выбор при покупке техники, а также в послепродажный период.

- Сравнение машин с оценкой срока службы компонентов, необходимости проведения профилактического обслуживания и производственных затрат.
- Гибкие схемы оплаты изменяются в соответствии с вашими возможностями.
- Ваш дилер компании Cat может выполнить оценку затрат на ремонт, восстановление или замену машины. Таким образом, вы всегда сможете сделать правильный выбор.
- Более подробную информацию о продуктах Cat, услугах дилеров и продукции промышленного назначения можно найти на сайте www.cat.com.



Технические характеристики погрузчиков с бортовым поворотом серии В3.

Двигатель

Модель двигателя		
216В серии 3	Cat C2.2	
226В серии 3	Cat C2.2 T	
236В/242В/252В серии 3	Дизельный Cat C3.4 DIT	
Полезная мощность по SAE J1340/ISO9249		
216В серии 3	35 кВт	47 л.с.
226В серии 3	42 кВт	56 л.с.
236В/242В/252В серии 3	53 кВт	71 л.с.
Полная мощность по SAE J1995		
216В серии 3	38 кВт	51 л.с.
226В серии 3	45,5 кВт	61 л.с.
236В/242В/252В серии 3	55 кВт	74 л.с.
Рабочий объем		
216В/226В серии 3	2,2 л	134 дюйма ³
236В/242В/252В серии 3	3,3 л	201 дюйма ³
Ход поршня		
216В/226В серии 3	100 мм	3,9 дюйма
236В/242В/252В серии 3	120 мм	4,7 дюйма
Внутренний диаметр цилиндров		
216В/226В серии 3	84 мм	3,3 дюйма
236В/242В/252В серии 3	94 мм	3,7 дюйма

Масса *

Эксплуатационная масса		
216В серии 3	2581 кг	5690 фунтов
226В серии 3	2641 кг	5822 фунтов
236В серии 3	3178 кг	7007 фунтов
242В серии 3	3179 кг	7008 фунтов
252В серии 3	3565 кг	7861 фунтов

Эксплуатационные характеристики *

Номинальная рабочая грузоподъемность		
216В серии 3	635 кг	1400 фунтов
226В серии 3	680 кг	1500 фунтов
236В серии 3	884 кг	1950 фунтов
242В серии 3	975 кг	2150 фунтов
252В серии 3	1202 кг	2650 фунтов
Номинальная рабочая грузоподъемность с противовесом, поставляемым по заказу		
216В серии 3	680 кг	1500 фунтов
226В серии 3	726 кг	1600 фунтов
236В серии 3	929 кг	2050 фунтов
242В серии 3	1000 кг	2200 фунтов
252В серии 3	1225 кг	2700 фунтов
Опрокидывающая нагрузка		
216В серии 3	1270 кг	2800 фунтов
226В серии 3	1360 кг	3000 фунтов
236В серии 3	1769 кг	3900 фунтов
242В серии 3	1950 кг	4300 фунтов
252В серии 3	2404 кг	5300 фунтов
Усилие отрыва, гидроцилиндр наклона		
216В/226В серии 3	1852 кг	4083 фунтов
236В серии 3	2487 кг	5484 фунтов
242В серии 3	2044 кг	4507 фунтов
252В серии 3	2498 кг	5508 фунтов

* Эксплуатационная масса, эксплуатационные характеристики и размеры с учетом массы оператора (75 кг/165 фунтов), всех рабочих жидкостей, с одним или двумя диапазонами скоростей, конструкцией защиты от опрокидывания ROPS, породопогрузочным ковшом, без поставляемых по заказу противовесов и устройства быстрой ручной смены навесного оборудования (если не указано иное).

Гидросистема

Расход жидкости гидросистемы		Стандартная комплектация	
Давление в гидравлической системе погрузчика	23 000 кПа	3335 фунт/кв. дюйм	
Расход гидравлической системы погрузчика 216В/226В серии 3	61 л/мин	16 галл./мин	
Расход гидравлической системы погрузчика 236В/242В/252В серии 3	83 л/мин	22 галл./мин	
Гидравлическая мощность (расчетная) – 216В/226В серии 3	23,2 кВт	31,1 л.с.	
Гидравлическая мощность (расчетная) – 236В/242В/252В серии 3	31,9 кВт	42,8 л.с.	
Расход жидкости гидросистемы		Повышенный расход - только для машин 226В серии 3	
Максимальное давление в гидравлической системе погрузчика	23 000 кПа	3335 фунт/кв. дюйм	
Максимальный расход гидравлической системы погрузчика	104 л/мин	27 галл./мин	
Гидравлическая мощность (расчетная)	37,7 кВт	50,6 л.с.	

Возможность заказа определенной модели зависит от региона.

Кабина

Конструкция ROPS	SAE J1040 МАЙ94, ISO 3471:1994
Конструкция FOPS	SAE J/ISO 3449 АПР98 Уровень I, ISO 3449:1992 Уровень I
FOPS Уровень II	SAE J/ISO 3449 АПР98 Уровень II, ISO 3449:1992 Уровень II (по заказу)

Силовая передача

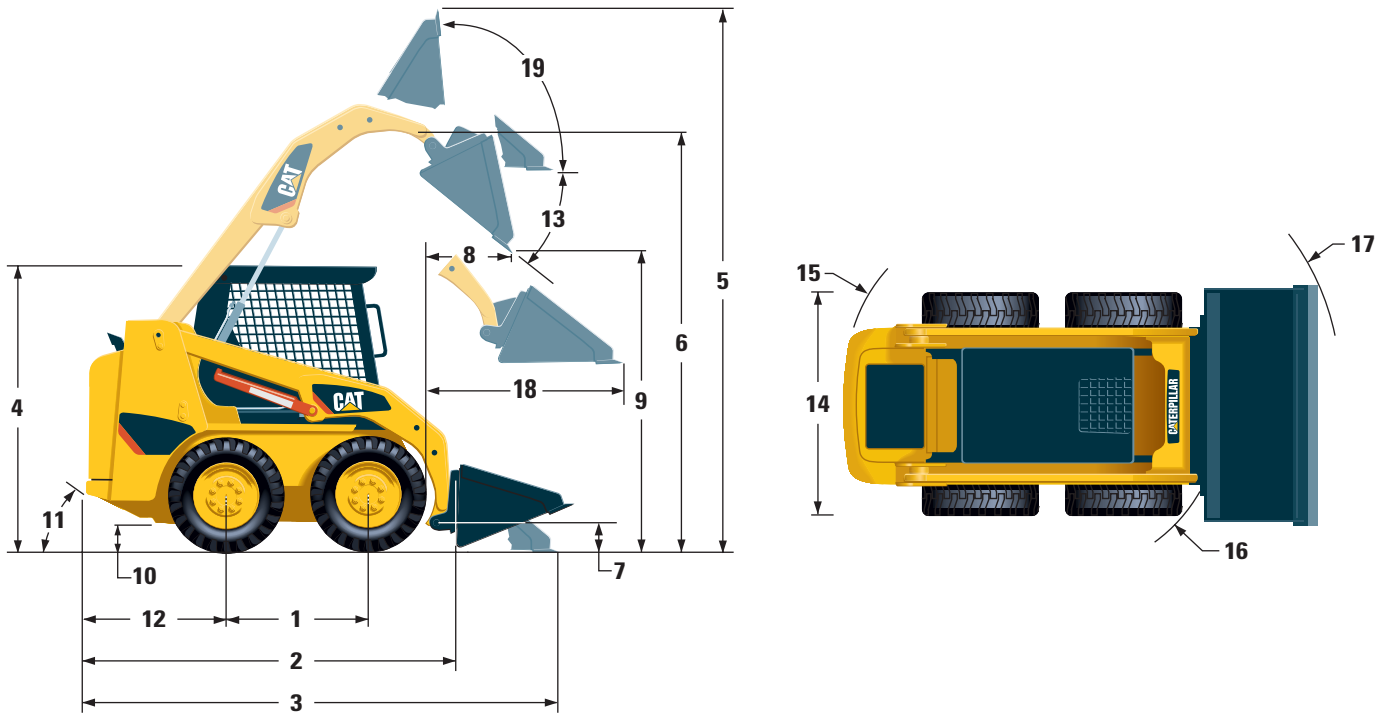
Скорость хода (вперед или назад)		
216В/226В серии 3	12,7 км/ч	7,9 миль/час
236В серии 3	12,1 км/ч	7,5 миль/ч
242В серии 3	12,4 км/ч	7,7 миль/ч
252В серии 3	11,9 км/ч	7,4 миль/ч
Скорость хода (вперед или назад) при использовании двух диапазонов скорости		
236В серии 3	18,1 км/ч	11,2 миль/ч
242В серии 3	18,4 км/ч	11,4 миль/ч
252В серии 3	17,8 км/ч	11,1 миль/ч

Вместимость заправочных емкостей

Ящик цепи, с каждой стороны		
216В/226В/242В серии 3	6 л	1,6 галл.
236В серии 3	7 л	1,8 галл.
252В серии 3	8 л	2,1 галл.
Система охлаждения	10 л	2,6 галл.
Картер двигателя		
216В/226В серии 3	10 л	2,6 галл.
236В/242В/252В серии 3	9 л	2,4 галл.
Топливный бак		
216В/226В/242В серии 3	58 л	15,4 галл.
236В/252В серии 3	90 л	23,8 галл.
Гидросистема		
216В/226В/242В серии 3	55 л	14,5 галл.
236В серии 3	52 л	13,7 галл.
252В серии 3	53 л	14 галл.
Гидробак	35 л	9,2 галл.

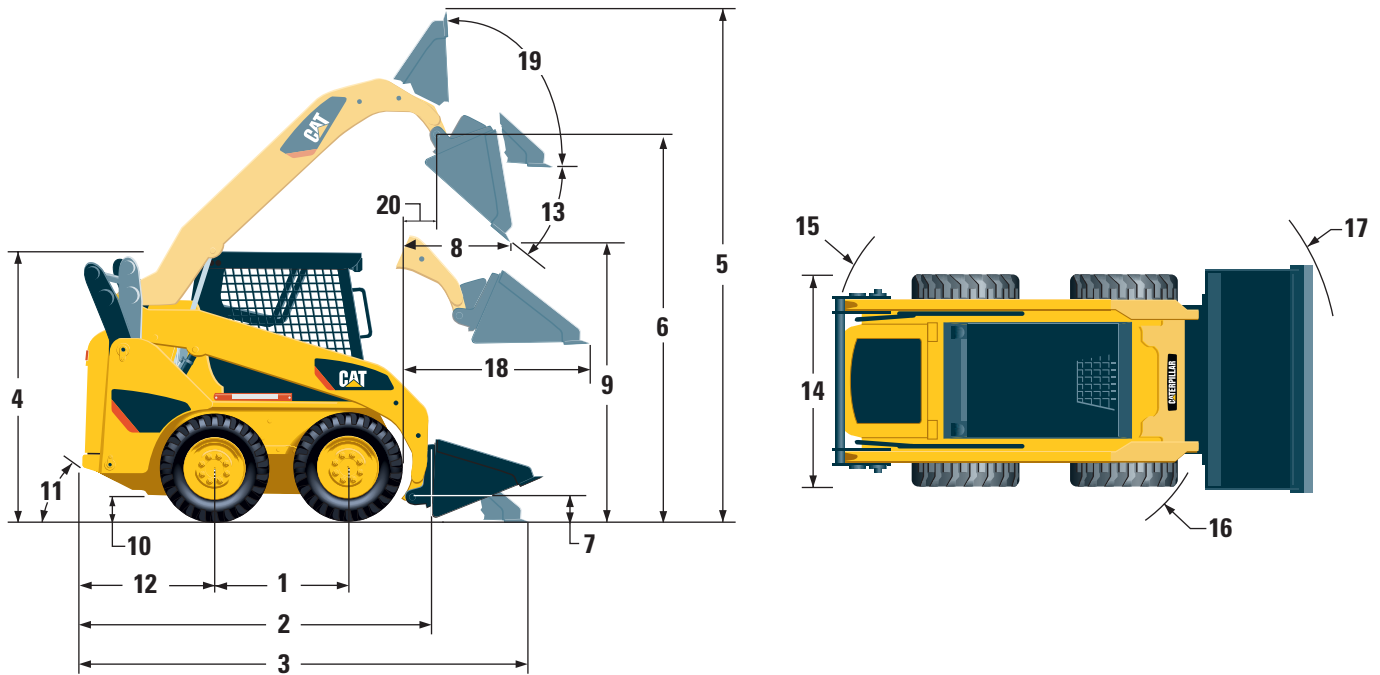
Технические характеристики погрузчиков с бортовым поворотом серии ВЗ.

Габариты



	216В/226В серии 3		236В серии 3	
	мм	дюймов	мм	дюймов
1 Колесная база	986	39	1134	45
2 Длина без ковша	2519	99	2800	110
3 Длина с ковшом на земле	3233	127	3515	138
4 Высота до верха кабины	1950	77	2092	82
5 Максимальная габаритная высота	3709	146	3965	156
6 Высота оси шарнира ковша при максимальном подъеме	2854	112	3099	122
7 Высота оси шарнира ковша в транспортном положении	200	8	215	8.4
8 Вылет при максимальном подъеме/разгрузке	505	20	541	21
9 Просвет при максимальном подъеме/разгрузке	2169	85.4	2398	94
10 Дорожный просвет	195	8	235	9.3
11 Угол съезда		26°		28°
12 Расстояние от края бампера до задней оси	967	38	1038	41
13 Максимальный угол разгрузки		40°		40°
14 Ширина по внешней стороне шин	1525	60	1676	66
15 Радиус поворота от центра до заднего края машины	1502	59	1623	64
16 Радиус поворота от центра до устройства смены навесного оборудования	1195	47	1318	52
17 Радиус поворота от центра до края ковша	1944	77	2092	82
18 Максимальный вылет при расположенных параллельно земле рычагах	1291	51	1353	53
19 Угол поворота ковша назад при максимальном подъеме		81°		83°

Габариты



	242В серии 3		252В серии 3	
	мм	дюймов	мм	дюймов
1 Колесная база	1094	43.1	1228	48
2 Длина без ковша	2760	108.7	2901	114
3 Длина с ковшом на земле	3437	135.3	3616	142
4 Высота до верха кабины	2019	79	2063	82.6
5 Максимальная габаритная высота	3918	154	4062	160
6 Высота оси шарнира ковша при максимальном подъеме	3086	121	3210	126
7 Высота оси шарнира ковша в транспортном положении	228	9	213	8.4
8 Вылет при максимальном подъеме/опрокидывании	622	24	829	33
9 Просвет при максимальном подъеме/опрокидывании	2333	92	2421	95
10 Дорожный просвет	178	7	196	7.7
11 Угол съезда		28°		26,4°
12 Расстояние от края бампера до задней оси	989	39	1043	41
13 Максимальный угол разгрузки		50°		51°
14 Ширина по внешней стороне шин	1676	66	1829	72
15 Радиус поворота от центра до заднего края машины	1556	61	1679	66
16 Радиус поворота от центра до устройства смены навесного оборудования	1311	52	1362	54
17 Радиус поворота от центра края ковша	2092	82	2167	85
18 Максимальный вылет при расположенных параллельно земле рычагах	1216	48	1257	50
19 Угол поворота ковша назад при максимальном подъеме		88°		88°
20 Вылет оси шарнира ковша при максимальном подъеме	254	10	348	13.7

Стандартное оборудование погрузчика с бортовым поворотом серии ВЗ.

Стандартная комплектация оборудования может отличаться. Проконсультируйтесь с дилером компании Cat для получения дополнительных сведений.

ЭЛЕКТРООБОРУДОВАНИЕ

Электрическая система 12 В
Генератор 65 А (216В серии 3)
Генератор 85 А (226В серии 3)
Генератор 90 А (236В/242В/252В серии 3)
Система автоматического включения свечей накаливания
Аккумуляторная батарея повышенной мощности, 880 А тока холодного пуска (входит в стандартную комплектацию машин 236В/242В/252В серии 3)
Ключ зажигания, переключатель пуска и остановки двигателя
Осветительные приборы: подсветка индикаторов, два задних фонаря, две регулируемые передние и задние фары с галогенными лампами, фонарь освещения кабины.

РАБОЧЕЕ МЕСТО ОПЕРАТОРА

Индикаторы: уровень топлива, счетчик моточасов
Индикаторы системы оповещения оператора: Засорение воздушного фильтра, мощность генератора, подлокотник поднят/оператор покинул рабочее место, температура охлаждающей жидкости двигателя, давление моторного масла, включение запальной свечи, засорение гидравлического фильтра, температура гидравлического масла, стояночный тормоз включен
Сиденье с виниловой обивкой
Подъемный эргономичный подлокотник
Система блокировки управления срабатывает в случае, когда оператор покидает сиденье или поднимает подлокотник, при этом отключаются гидросистема и гидростатическая трансмиссия и включается стояночный тормоз
Кабина с конструкцией ROPS, открывается, наклоняется
FOPS, Уровень I
Верхнее и заднее окна
Коврик
Внутреннее зеркало заднего вида
Электрический разъем 12 В
Звуковой сигнал
Сигнал заднего хода
Ручное и педальное управление дроссельной заслонкой

СИЛОВАЯ ПЕРЕДАЧА

Дизельный двигатель Cat C2.2 T (216В серии 3)
Дизельный двигатель Cat C2.2 T (226В серии 3)
Дизельный двигатель Cat C3.4 T (236В/242В/252В серии 3)
Двигатели соответствуют требованиям Tier 4 Interim/Stage IIIA
Двухэлементный воздушный фильтр с радиальным уплотнением
Клапан для отбора проб масла SOSSM, гидравлическое масло
Навинчиваемые фильтры, гидросистема
Байонетные фильтры, водоотделитель топливной системы
Поднимаемый радиатор/Охладитель гидравлического масла
Стояночный тормоз с пружинным включением и гидравлическим отключением
Гидрообъемная коробка передач
Цепной привод полного привода

ДРУГОЕ

Кожух двигателя с замком
Антифриз с увеличенным сроком службы и рабочей температурой до -36° C (-33° F)
Точки крепления машины для подъема (4)
Опора, рычаг подъема
Смотровой указатель уровня гидравлического масла
Смотровой указатель уровня охлаждающей жидкости в радиаторе
Расширительный бачок радиатора
Шланг Cat ToughGuard™
Вспомогательная гидросистема с непрерывной подачей
Плоские быстроразъемные соединения для тяжелых условий работы
Разрезное D-образное кольцо для фиксации шлангов навесного оборудования вдоль боковой части левого подъемного рычага
Электрическая розетка, проблесковый маячок
Очистка поддона

СТАНДАРТНОЕ ОБОРУДОВАНИЕ

Устройство быстрой смены навесного оборудования, механическое или гидравлическое
Ремень безопасности, 50 мм (2 дюйма) или 75 мм (3 дюйма)
Европейский пакет (только для Европы, включает автоматический вентилятор на машинах 226В/242В серии 3)
Автоматический или стандартный вентилятор охлаждения (Европейский пакет включает автоматический вентилятор на машинах 226В/242В серии 3)
Комплектация Comfort Package
• Открытая конструкция ROPS (C0): Неподвижное сиденье
• Открытая кабина ROPS (C1): Сиденье с подвеской, обивка потолка кабины Deluxe
• Закрытая конструкция ROPS (C2): Включает пакет C1, нагреватель, дверь кабины, боковые окна, подстаканник, защиту кабины от загрязнений
• Закрытая конструкция ROPS (C3): Включает пакет C2, кондиционер воздуха (не устанавливается на машинах 216В серии 3)
Комплект Control Package для 216В/226В серии 3 (необходимо выбрать один из следующих пунктов):
• Control Package 1: Включение/отключение вспомогательной гидравлической системы, базовая комплектация
• Control Package 2: Пропорциональная вспомогательная гидросистема, комплектация Deluxe
• Control Package 3: Пропорциональная вспомогательная гидросистема, комплектация Deluxe, жгут проводов навесного оборудования
• Control Package 4: Гидросистема с повышенным расходом, только для машин 226В серии 3
Комплект Control Package для 236В/242В/252В серии 3 (необходимо выбрать один из следующих пунктов):
• Control Package 1: Включение/отключение вспомогательной гидравлической системы, базовая комплектация
• Control Package 2: Пропорциональная вспомогательная гидросистема, комплектация Deluxe, один диапазон скорости
• Control Package 3: Пропорциональная вспомогательная гидросистема, комплектация Deluxe, один диапазон скорости, жгут проводов навесного оборудования
• Control Package 4: Пропорциональная вспомогательная гидросистема, комплектация Deluxe, два диапазона скорости
• Control Package 5: Пропорциональная вспомогательная гидросистема, комплектация Deluxe, два диапазона скорости, жгут проводов навесного оборудования

Опциональное оборудование погрузчика с бортовым поворотом серии ВЗ.

Опциональная комплектация оборудования может отличаться. Проконсультируйтесь с дилером компании Cat для получения дополнительных сведений.

Возможна установка автоматического вентилятора (не для всех регионов)
Противовес

Вращающийся проблесковый маячок
Нагреватель блока цилиндров двигателя, 120 - 240 В

Аккумуляторная батарея повышенной мощности, 880 А тока холодного пуска
Гидравлическое масло для работы при низких температурах
Дверь, стеклянная или из поликарбоната
Система автоматического нивелирования
Краска, по заказу

Погрузчики с бортовым поворотом серии В3

Более подробную информацию о продуктах Cat, услугах дилеров и продукции промышленного назначения можно найти на сайте www.cat.com.

© 2010 Caterpillar Inc.
Все права защищены.

ARHQ6131-01 (09-2010)
(Перевод: 09-2010)

Данные материалы и технические характеристики могут быть изменены без предварительного уведомления. На рисунках могут быть представлены машины, оснащенные дополнительным оборудованием. Информацию об оборудовании, устанавливаемом по заказу, вы можете получить у своего дилера Cat.

CAT, CATERPILLAR, SAFETY.CAT.COM, их соответствующие логотипы, а также "Caterpillar Yellow" и фирменная маркировка "Power Edge", равно как использованная в настоящей публикации фирменная идентификация корпорации и ее продукции, являются зарегистрированными торговыми марками компании Caterpillar и не могут быть использованы без соответствующего разрешения.

