

Niveleuse 140K

CATERPILLAR®



Moteur

Modèle de moteur	Cat® C7 à technologie ACERT™
Puissance de base (1ère vitesse) – nette	127 kW (170 ch)
Gamme de puissances variables – nette	127-142 kW (170-190 ch)

Bouclier

Largeur de lame	3,7 m
-----------------	-------

Poids

Poids total autorisé en charge (PTAC), équipement courant	
total	14 768 kg
essieu avant	4430 kg
essieu arrière	10 338 kg

140K Caractéristiques

Moteur Cat C7

Puissance et consommation de carburant optimales, combinées avec un gestionnaire de puissance et un accélérateur à commande électronique pour assurer une productivité maximale.

Groupe motopropulseur

La boîte de vitesse commandée en charge (powershift) dispose d'une prise directe et d'une commande électronique pour des changements de rapports fluides et puissants quelle que soit la vitesse.

Circuit hydraulique équilibré

Un débit hydraulique proportionnel offre une « sensation » remarquable et des mouvements prévisibles.

Sécurité de la machine

Caterpillar a toujours été active pour concevoir des machines qui sont conformes aux normes de sécurité ou qui les dépassent.

Facilité d'entretien

Le regroupement des points d'entretien rend la maintenance quotidienne plus facile et plus rapide, et les diagnostics améliorés ainsi que leur contrôle réduisent les temps d'immobilisation.



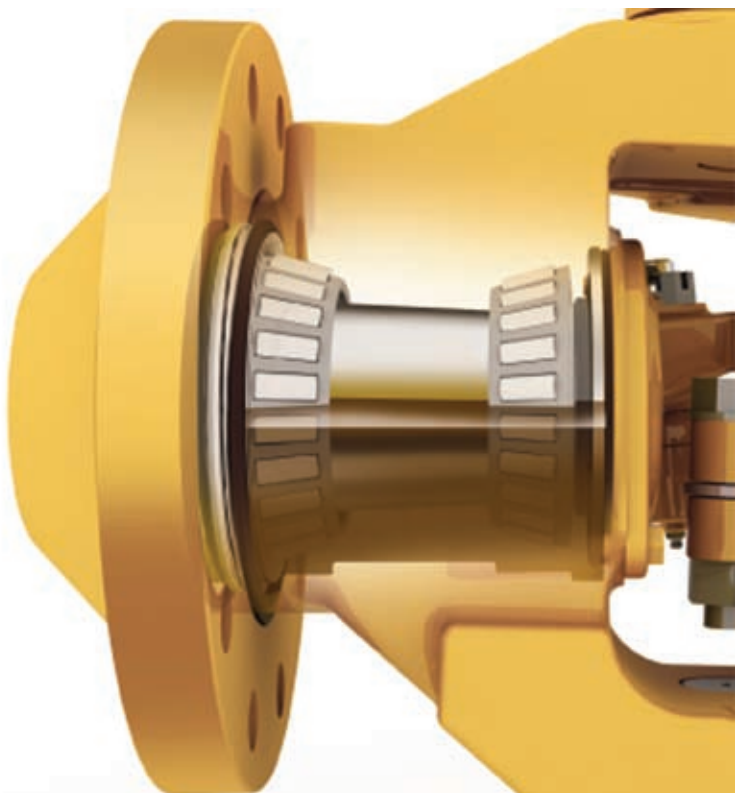
Sommaire

Groupe motopropulseur.....	3
Moteur Cat C7.....	3
Circuit hydraulique.....	4
Structures, flèche de cercle, cercle et bouclier	5
Outils de travail et accessoires	6
Poste de conduite	7
Solutions électroniques	8
Sécurité	9
Appui total à la clientèle	10
Facilité d'entretien	11
Niveleuse 140K Données techniques	12
140K Équipement standard.....	16
140K Options	17
Notes.....	18

La 140K optimise votre investissement en offrant une productivité et une longévité maximales. Le moteur Cat C7, la boîte de vitesse commandée en charge (powershift) et le circuit hydraulique sensible à la charge fournissent ensemble à la machine une puissance et une précision qui permettent de travailler dans les meilleures conditions.

Groupe motopropulseur

Performance fluide avec du répondant, et fiabilité.



Boîte de vitesses commandée en charge

Permet un déport et un alignement puissant et instantané. La prise directe permet d'améliorer l'efficacité du carburant et d'obtenir des meilleures sensations des charges de lame, de la dureté du matériau et de la vitesse au sol.

Autoshift en option – Changements de vitesse automatique

Cette fonction permet d'effectuer automatiquement les changements de vitesses aux points optimaux (rapports 3-8), permettant ainsi au conducteur de se concentrer sur son travail et d'améliorer sa sécurité, sa productivité et son confort de conduite.

Freins à disque à huile –

Complètement étanches, ajustement libre

Des freins à bain d'huile à commande pneumatique et à ressorts situés sur chaque essieu tandem permettent de supprimer les charges de freinage sur le groupe motopropulseur et de diminuer le temps d'entretien. La grande surface de freinage permet d'obtenir une capacité de freinage fiable et une vie prolongée du système avant réfection.

Essieu avant avec conception de fusée Cat

La fusée étanche Caterpillar® maintient les roulements à l'abri des impuretés et lubrifiés par une huile légère ce qui permet de réduire les coûts d'exploitation. Deux roulements à rouleaux coniques supportent la fusée de la roue. Le plus gros roulement à rouleaux coniques est situé à l'extérieur, là où l'effort est plus important, pour prolonger la vie des roulements.

Moteur Cat C7

Une puissance et une efficacité maximales.

Gestion de la puissance

Le moteur Cat C7 utilise la technologie ACERT™ pour fournir un contrôle électronique, une alimentation en carburant précise et une gestion de l'air affinée ce qui permet d'obtenir des performances remarquables et de réduire les émissions de gaz polluants.

La puissance variable VHP est fournie en série : une puissance de base au 1er et 2e rapport et une augmentation de 7,5 kW (10 ch) au 3e rapport, puis une augmentation supplémentaire de 7,5 kW (10 ch) entre le 4e et le 8e rapports. Les courbes de couple personnalisées permettent d'augmenter le couple maximum et d'améliorer ainsi la performance en cas d'effort exceptionnel et la capacité de réponse de la machine. L'accélérateur à commande électronique (ETC) permet une accélération plus facile, plus précise et plus constante.



Circuit hydraulique

Le circuit hydraulique équilibré permet une commande constante, précise et ayant du répondant.



Alimentation en huile indépendante à débit équilibré

Le débit hydraulique est réparti afin de garantir le fonctionnement simultané de l'ensemble des équipements. L'alimentation en huile indépendante empêche la contamination croisée et assure un refroidissement d'huile approprié, ce qui signifie une réduction de l'accumulation de chaleur et une durée de service prolongée des pièces.

Vannes de contrôle des équipements

Permet au conducteur d'avoir une « sensation » remarquable et une réponse du système prévisible sur le contrôle d'équipements mal raccordés. Pour faciliter le respect rigoureux des réglage de la lame, les vannes de contrôle sont toutes équipées de vannes de verrouillage. Des soupapes de surpression sont également intégrées dans certaines vannes de commande pour protéger les vérins de la surpression.

Circuit hydraulique sensible à la charge (PPPC)

Une pompe de déplacement variable sensible à la charge et des distributeurs hydrauliques de compensation de pression à priorité proportionnelle (PPPC ou « triple P C ») permettent un contrôle accru de l'équipement ainsi que de meilleures performances de la machine. Les distributeurs PPPC ont des débits différents aux extrémités de la tige et de la tête du vérin. L'adaptation permanente du débit hydraulique et de la pression afin de répondre aux besoins de puissance permet une réduction de l'échauffement et de la consommation de puissance.

Mouvement régulier et prévisible

Le système hydraulique utilise des distributeurs permettant une commande PPPC pour le fonctionnement précis des équipements et de la machine. Ces distributeurs contiennent des tiroirs coupés spécialement pour chaque fonction hydraulique de la niveleuse. Ils compensent la différence de demande de flux, en fonction de la taille du vérin et de la différence du volume de surface entre le côté tige (bleu) et le côté fond (rouge) du vérin. Cela permet d'obtenir des vitesses hydrauliques prévisibles et régulières lors de l'extension ou de la rétraction du vérin.





Structures, flèche de cercle, cercle et bouclier

Chaque composant est conçu pour une grande robustesse et une longévité optimale.

Structure du châssis – Consistant et robuste

Le châssis avant est constitué d'une plaque supérieure et inférieure continue. La conception en sections caissonnées permet de supprimer les soudures dans les zones soumises à des contraintes importantes et d'accroître ainsi la fiabilité et la longévité de la structure. La structure du châssis arrière est constituée de deux cadres caissonnés avec un boîtier différentiel complètement soudé permettant d'obtenir une plateforme de travail solide. Un pare-chocs intégré réunit le châssis arrière en une seule unité solide, capable de supporter des applications intensives.

Flèche de cercle, cercle et bouclier

La flèche de cercle en châssis Y est constituée de deux poutres pour la robustesse et la longévité de la structure, et une commande précise des mouvements de la lame. Cette conception permet d'ajouter un scarificateur en position centrale sans altérer le positionnement de la lame sur les positions extrêmes.

Le cercle, forgé d'une seule pièce, est conçu pour résister aux fortes contraintes. Les surfaces rehaussées des dents du cercle permettent d'éviter qu'elles ne s'usent contre la flèche de cercle. Les 64 dents du cercle espacées uniformément sont taillées en flamme et durcies à chaud pour résister à l'usure, et le cercle est fixé à la flèche de cercle par six patins de support garantissant une fixation optimale.

La courbure idéale du bouclier et la large garde entre lame et cercle contribuent à un déplacement du matériau plus rapide et plus efficace. Cette conception permet une distribution excellente de la charge et un amoncellement minimum de matériau au niveau du cercle tout en permettant aux grandes charges de la lame de rouler sans problème.

Accumulateurs de relevage de lame

Ce dispositif en option fait appel à des accumulateurs pour amortir les chocs subis par le bouclier en permettant à la lame de bouger verticalement. Les accumulateurs de relevage de lame réduisent l'usure inutile et évitent certains mouvements incontrôlés de la machine, augmentant ainsi la sécurité du conducteur.

Outils de travail et accessoires

Ils permettent d'accroître la polyvalence, les possibilités d'utilisation ainsi que la performance de la machine.



Options du bouclier

La longueur du bouclier série est de 3,7 m, avec un bouclier en option de 4,3 m disponible en usine. Les rallonges droite et gauche du bouclier (disponibles dans le système de pièces Cat) augmenteront la surface du bouclier et sa portée.

Outils d'attaque du sol

Une vaste gamme d'outils d'attaque du sol est proposée dans le système de pièce Cat®, parmi lesquels lames de coupe et embouts, tous étudiés pour offrir une durée de vie et une productivité optimales.



Ripper arrière/Scarificateur

Le ripper/scarificateur en option de la 140K est conçu pour pénétrer rapidement dans les matériaux durs et garantir un rippage efficace afin de faciliter le déplacement du matériau à l'aide du bouclier. Le ripper comporte trois dents et peut en recevoir deux de plus en cas de besoin. Il est également possible d'y ajouter neuf dents de scarificateur pour une polyvalence encore supérieure.

Groupes montés à l'avant

Vous pouvez commander une plaque de poussée/contrepois ou un ensemble de levage monté à l'avant.

Scarificateur en position centrale

Situé entre l'essieu avant et le cercle afin de casser le matériau dur qui pourra ensuite être déplacé par la lame, le tout en un seul passage. Le scarificateur de type V peut comporter jusqu'à 11 dents.



Outils de déneigement

De nombreux charriots de déneigement, ailerons chasse-neige et options de montage sont disponibles, augmentant la polyvalence de la machine.



Poste de conduite

Caterpillar a imposé un standard de confort, visibilité et simplicité d'utilisation.

Conçu pour veiller au confort du conducteur et assurer une productivité élevée pendant une longue journée de travail.

Les fonctions de la 140K :

- La commande électronique de la pression d'embrayage (ECPC) optimise la modulation d'approche et garantit la douceur des changements de vitesse
- Effort réduit sur toutes les pédales, les commandes hydrauliques et le levier de transmission
- L'interrupteur à bascule et le levier de vitesses sont munis d'un rétroéclairage pour l'utilisation la nuit
- Le conducteur peut régler le contrôle des équipements et l'angle de la roue de direction indépendamment
- Une visibilité claire du talon de bouclier et des pneus tandem
- Des filtres à air neufs sont disposés sur chaque porte de cabine pour un remplacement rapide

Combiné d'instruments du tableau de bord

Le combiné d'instruments, équipé de jauges et de témoins lumineux faciles à lire et très visibles, permet au conducteur d'être informé des données critiques du système. Le combiné d'instruments du tableau de bord fournit des informations avancées sur la machine ainsi que des possibilités de diagnostic. Il comprend une jauge de température du liquide de refroidissement du moteur, une jauge de l'articulation, une jauge de tension, et une jauge du niveau de carburant. Les jauges de pression pneumatique du frein de manœuvre sont également installées en série. Le compteur de vitesse et le tachymètre sont en option. Les principaux systèmes sont contrôlés par des témoins lumineux.

Fonctions supplémentaires de la cabine

La cabine dispose également d'un compartiment de rangement, d'une console de commande réglable et d'un crochet pour vêtements. Les fonctions facultatives suivantes sont également disponibles : borne d'alimentation, air conditionné/radiateur, siège en suspension, ventilateur de dégivrage, pare-soleil, feux de recul, Product Link, et le système AccuGrade™.

REMARQUE : Certains de ces accessoires ne sont pas disponibles dans toutes les pays

Solutions électroniques

Optimise la performance et la disponibilité de la machine.



Système de contrôle de nivellement AccuGrade

Le système AccuGrade™ de Cat commande automatiquement la lame et permet d'accroître l'efficacité et la productivité du conducteur. La technologie AccuGrade réduit le besoin en piquets de relevé traditionnels ou de contrôleurs de niveau ce qui vous permet de niveler plus rapidement et en moins de passage qu'auparavant.

Le système AccuGrade de Cat comprend les kits électroniques Cross Slope, Sonic, Laser, GPS ou ATS qui sont disponibles dans le bordereau de prix AccuGrade.

L'option Accessoire AccuGrade prééquipé installée en usine fournit des supports de montage, des commandes de cabine et des faisceaux électriques supplémentaires permettant d'installer facilement les systèmes AccuGrade.

Product Link

Rationalise les efforts de diagnostic et réduit les temps d'immobilisation, les programmes de maintenance ainsi que les coûts correspondants en fournissant un canal de communication des données vitales de la machine et de son emplacement.

Product Link propose des mises à jour automatiques des paramètres de la machine tels que les heures de fonctionnement de la machine, ses conditions, son emplacement, les codes de panne et les alarmes, le tout disponible directement sur l'ordinateur de votre bureau.

Appareil ET (Electronic Technician) de Cat

Cat ET est un outil de communication bidirectionnel qui permet aux techniciens d'intervention de consulter facilement les informations de diagnostic enregistrées. Ce dispositif intégré réduit à la fois l'immobilisation de la machine et les coûts d'exploitation.





Sécurité

Les machines Caterpillar sont toujours conformes aux normes de sécurité ou les dépassent.

La cabine à dispositif ROPS/FOPS réduit les niveaux de bruit et de vibration

Le niveau de pression acoustique dans la cabine proposée par Caterpillar, montée et entretenue correctement, et testée avec portes et vitres closes, est conforme ou excède les conditions requises par la norme ISO 6394:1998. L'environnement calme et tranquille de la cabine améliore les conditions de travail du conducteur. Les marchepieds en acier antidérapant utilisent des perforations surélevées pour permettre un accès sûr aux tandems.

Systèmes de frein et protection de la machine

Avec des freins au niveau de chaque roue de tandem, la machine offre la plus grande surface totale de freinage du marché, ce qui se traduit par une puissance de freinage fiable et une plus longue durée de service des freins. L'embrayage à friction sur l'entraînement de cercle fourni en série protège la flèche de cercle, le cercle et le bouclier contre les chocs lorsque la lame heurte des obstacles immobiles. Les accumulateurs de relevage de lame aident à amortir les chocs subis par le bouclier en permettant à la lame de bouger verticalement.

Interrupteur de coupure électrique et interrupteur de coupure du moteur

Un interrupteur de coupure permet de mettre le circuit électrique hors service depuis le sol afin d'empêcher le démarrage accidentel de la machine. La coupure du moteur permet à n'importe qui se trouvant à proximité d'éteindre la machine en cas d'urgence.

Dispositifs de sécurité supplémentaires

La cabine en option est équipée de vitres avant en verre feuilleté et de portes verrouillées permettant de réduire les risques de vol et de vandalisme. D'autres part, les feux de stop, les poignées judicieusement disposées, les feux et l'avertisseur sonore de recul offrent un environnement de travail avec un surcroît de sécurité.

Appui total à la clientèle

Les concessionnaires Cat vous offrent leurs services pour vous aider à exploiter votre machine plus longtemps en réduisant vos coûts.



Votre concessionnaire Cat se tient à votre disposition pour vous aider dans votre décision d'achat et tout ce qui suit.

- Il peut vous aider à effectuer des comparaisons détaillées des machines qui vous intéressent. Combien de temps les pièces durent-elles ? Quel est le coût de la maintenance préventive ? Quel est le véritable coût de la perte de production ?
- Ne vous arrêtez pas au prix initial. Étudiez les options de financement disponibles ainsi que les coûts d'exploitation quotidiens. De nombreux concessionnaires offrent des services qui peuvent être inclus dans le coût de la machine pour rentabiliser la possession de l'équipement et les coûts d'exploitation sur le long terme.
- Les acheteurs d'équipement intelligents planifient une maintenance effective avant d'acheter leur équipement. Demandez à votre concessionnaire Cat des informations sur les services de maintenance avant de réaliser votre achat. Des programmes avec option de réparation permettent de garantir la couverture du coût des réparations futures. Des programmes de diagnostics tels que Distribution d'huile planifiée et Analyse technique permettent d'éviter les réparations imprévues.
- Vous trouverez la grande majorité des pièces au comptoir de notre concessionnaire. Dans le cas peu probable où nous ne disposons pas de la pièce en stock, notre réseau de concessionnaire la trouvera et l'obtiendra rapidement.
- L'amélioration des techniques d'exploitation permet de dynamiser les profits du client. Demandez à votre concessionnaire Cat des vidéos de formation, des brochures et d'autres idées pour vous aider à accroître votre productivité. Caterpillar propose des cours de certification de conducteur pour vous aider à optimiser le retour sur investissement de votre machine.
- Votre concessionnaire Cat peut évaluer le coût de la réparation, de la réfection et du remplacement de votre machine afin de vous aider à prendre la meilleure décision.
- Pour plus d'informations sur les produits Cat, les services des concessionnaires ainsi que les solutions industrielles, visitez notre site www.cat.com.



Facilité d'entretien

Des points d'entretien appropriés permettent de rendre la maintenance de routine simple et rapide.

Des points d'entretien regroupés sur le côté gauche pour faciliter la réalisation d'une maintenance appropriée

Un accès facile aux zones d'entretien accélère la maintenance et assure que l'entretien de routine est réalisé dans les temps. Des robinets de vidange écologiques raccourcissent la durée des entretiens et permettent de préserver l'environnement en évitant les débordements. L'accès au regard du radiateur permet au mécanicien d'éliminer les débris et autres corps étrangers qui s'accumulent autour du radiateur. Le préfiltre à carburant est facilement accessible à hauteur d'homme.

Les intervalles d'entretien prolongés réduisent le temps d'immobilisation ainsi que les coûts d'exploitation

- vidanges d'huile moteur à 500 heures
- vidanges d'huile hydraulique à 4000 heures
- vidanges du réfrigérant moteur à 12 000 heures

Diagnostics et contrôle de la machine via ET (Electronic Technician)

Le combiné d'instruments du tableau de bord fournit des informations avancées sur la machine ainsi que des possibilités de diagnostics, ce qui permet un entretien plus rapide du moteur et de la transmission. Cat ET est un outil de communication bidirectionnel qui permet aux techniciens d'intervention de consulter facilement les informations de diagnostic enregistrées et de configurer les paramètres de la machine via Cat Data Link.

Garnitures mécaniques à joint torique

Les garnitures mécaniques à joints toriques créent un raccordement fiable et sont utilisées dans tous les circuits hydrauliques pour réduire l'éventualité de fuites d'huile.

Faisceaux de câbles séparés

Ce faisceau modulaire permet un désaccouplage facile en cas de réparation ou de réfection majeure de la machine.

Moteur	
Modèle de moteur	Cat® C7 à technologie ACERT™
Puissance de base (1ère vitesse) – nette	127 kW (170 ch)
Gamme de puissances variables – nette	127-142 kW (170-190 ch)
Puissance variable	
nette, vitesses 1 à 2	127 kW (170 ch)
nette, 3e vitesse	135 kW (181 ch)
nette, vitesses 4 à 8	142 kW (190 ch)
brute, vitesses 1 à 2	140 kW (188 ch)
brute, 3e vitesse	148 kW (198 ch)
brute, vitesses 4 à 8	155 kW (208 ch)
Cylindrée	7,2 l
Alésage	105 mm
Course	127 mm
Réserve de couple	46 %
Couple maxi	996 Nm
Vitesse à puissance nominale	2000 tr/min
Nombre de cylindres	6
Altitude de détarage	3048 m
Vitesse du ventilateur à température ambiante élevée – maxi	1800 tr/min
Capacité à température ambiante élevée	50 °C

- La puissance nette est testée conformément aux normes ISO 9249, SAE J1349 et EEC 80/1269 au moment de la fabrication.
- La puissance nette annoncée est la puissance effectivement disponible à un régime nominal de 2000 tr/min, mesuré au volant lorsque le moteur est équipé d'un ventilateur, d'un filtre à air, d'un silencieux d'échappement et d'un alternateur.
- Puissance réelle maximum mesurée à 1000 tr/min aux rapports 4-8.

Groupe motopropulseur	
Vitesses avant/arrière	8 rap AV/6 rap AR
Transmission	Boîte de vitesses commandée en charge (powershift) avec prise directe
Freins	
Manœuvre	Disque à huile multiple à commande pneumatique
Manœuvre, surface	23 948 cm ²
Stationnement	Disque à huile multiple à commande pneumatique
Auxiliaires	Double circuit

• Les freins sont conformes aux normes suivantes : SAE J/ISO3450 JAN 98.

Caractéristiques de fonctionnement	
Vitesse maxi	
marche avant	46,8 km/h
marche arrière	37 km/h
Rayon de braquage, à l'extérieur des pneus avant	7,5 m
Angle de braquage – à gauche/droite	47,5 °
Angle d'articulation – à gauche/droite	20 °
Avant	
1re vitesse	4 km/h
2e vitesse	5,4 km/h
3e vitesse	7,9 km/h
4e vitesse	10,9 km/h
5e vitesse	17,2 km/h
6e vitesse	23,4 km/h
7e vitesse	32,2 km/h
8e vitesse	46,8 km/h
Arrière	
1re vitesse	3,2 km/h
2e vitesse	5,9 km/h
3e vitesse	8,6 km/h
4e vitesse	13,6 km/h
5e vitesse	25,4 km/h
6e vitesse	37 km/h

- Les vitesses de déplacement maximales sont calculées à un régime de ralenti élevé pour la configuration standard de la machine équipée de pneus 14.00-24 12PR (G-2).

Circuit hydraulique	
Type de circuit	Système de compensation de pression à priorité proportionnelle sensible à la charge et à centre fermé
Type de pompe	Piston variable
Débit des pompes	210,5 l/min
Pression maxi du circuit	25 500 kPa
Pression au repos	3600 kPa
Contenance du réservoir	55 l

• Débit de la pompe mesuré à 2150 tr/min.

Bouclier	
Largeur de lame	3,7 m
Bouclier	
hauteur	610 mm
épaisseur	22 mm
Rayon de courbure	413 mm
Garde entre lame et cercle	120 mm
Bord de coupe	
largeur	152 mm
épaisseur	16 mm
Embout	
largeur	152 mm
épaisseur	16 mm
Force de traction de la lame	
poids total autorisé en charge (PTAC) type	9304 kg
PTAC maxi	12 403 kg
Pression verticale	
poids total autorisé en charge (PTAC) type	7728 kg
PTAC maxi	12 944 kg

- Tension de la lame calculée à un coefficient de traction de 0,9, qui est équivalent à des conditions antidérapantes idéales, et au poids total autorisé en charge (PTAC).

Capacité de la lame

Déport latéral du cercle	
à droite	728 mm
à gauche	752 mm
Déport du bouclier	
à droite	663 mm
à gauche	512 mm
Angle maximal de la lame	90 °
Gamme d'embouts de lame	
avant	40 °
arrière	5 °
Portée maximale à l'extérieur des roues	
à droite	1978 mm
à gauche	1896 mm
Portée maxi au-dessus du sol	480 mm
Profondeur de coupe – maxi	735 mm

Ripper

Profondeur de rippage – maxi	462 mm
Support de porte-dent	5
Espacement des porte-dents de ripper	533 mm
Force de pénétration	8047 kg
Force d'arrachage	9281 kg
Augmentation de longueur de la machine, poutre levée	970 mm

Scarificateur

Milieu, type en V :	
Largeur de travail	1184 mm
Profondeur de scarification, maxi	229 mm
Nombre de porte-dents de scarificateur	11
Espacement des porte-dents de scarificateur	116 mm
Arrière :	
Largeur de travail	2300 mm
Profondeur de scarification, maxi	266 mm
Nombre de porte-dents de scarificateur	9
Espacement des porte-dents de scarificateur	267 mm

- Le scarificateur monté sous la machine est positionné sous la flèche de cercle entre le bouclier et l'essieu avant.

Châssis

Cercle	
diamètre	1530 mm
épaisseur de poutre de lame	35 mm
Bâti de cercle	
hauteur	127 mm
largeur	76,2 mm
Essieu avant	
hauteur vers le centre	628 mm
inclinaison des roues, à gauche/droite	18 °
oscillation totale par côté	32 °
Plaque supérieure/inférieure avant	
largeur	305 mm
épaisseur	25 mm
Plaques latérales avant	
largeur	242 mm
épaisseur	12 mm
Poids linéaires de l'avant	
mini	165 kg/m
maxi	213 kg/m
Module de section avant	
mini	2083 cm ²
maxi	4785 cm ²

Tandems

Hauteur	506 mm
Largeur	201 mm
Épaisseur des flancs de pneu	
intérieur	16 mm
extérieur	18 mm
Pas de la chaîne d'entraînement	51 mm
Espacement des arbres de roue	1522 mm
Oscillation tandem	
avant haut	15 °
avant bas	25 °

Contenances	
Contenance en carburant	305 l
Circuit de refroidissement	40 l
Huile moteur	25 l
Transmission/différentiel/ réducteurs	47 l
Carter de tandem (chacun)	64 l
Carter de roulement de fusée de roue avant	0,5 l
Carter d'entraînement de cercle	7 l

Poids	
Poids total autorisé en charge (PTAC), base	
total	14 138 kg
essieu avant	4242 kg
essieu arrière	9897 kg
Poids total autorisé en charge (PTAC), équipement courant	
total	14 768 kg
essieu avant	4430 kg
essieu arrière	10 338 kg
Poids total autorisé en charge (PTAC), maxi	
total	21 201 kg
essieu avant	7420 kg
essieu arrière	13 781 kg

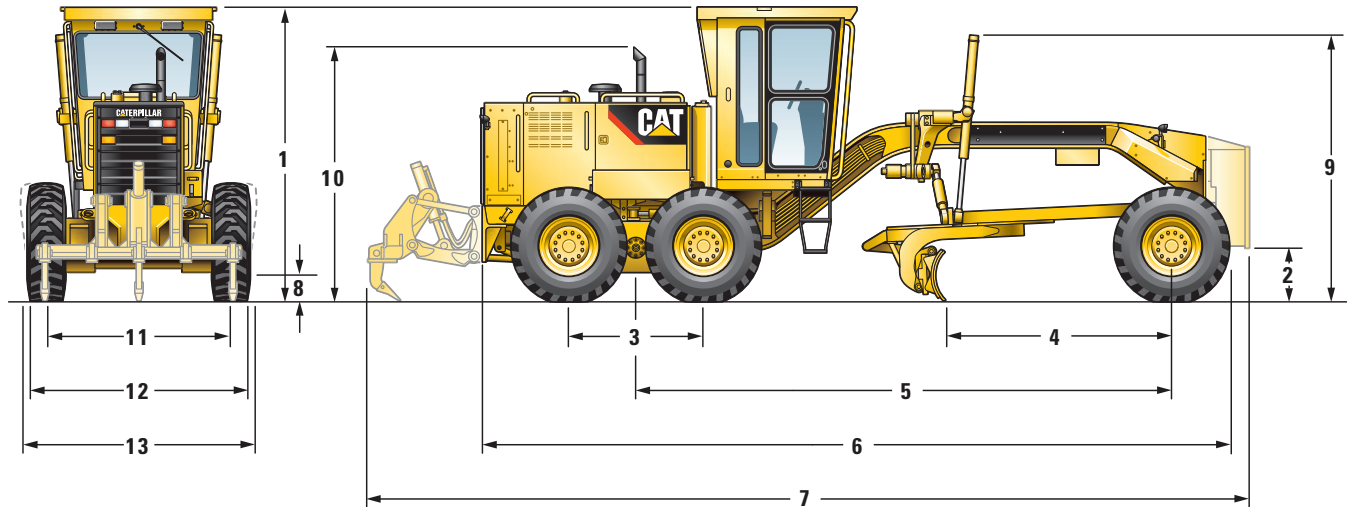
- Le poids de base est calculé dans la configuration standard de la machine avec des pneus 14.00-24 12PR (G-2), les réservoirs de carburant, réfrigérant et lubrifiants pleins, et le conducteur.
- Le poids en ordre de marche est calculé dans la configuration standard de la machine avec une cabine ROPS profil élevé, des pneus 14.00-24 12PR (G-2), les réservoirs de carburant, réfrigérant et lubrifiants pleins, et le conducteur.
- Le poids maximum du véhicule comprend tous les accessoires compatibles avec une cabine ROPS profil élevé, des pneus 14.00-24 12PR (G-2), les réservoirs de carburant, réfrigérant et lubrifiants pleins, et le conducteur.

Normes	
Cadre ROPS/FOPS	ISO 3471:1994/ ISO 3449:1992
Direction	ISO 5010:1992
Freins	ISO 3450:1996

- La machine est conforme à ces normes lorsqu'elle est équipée d'une cabine à dispositif ROPS.

Dimensions

Toutes les dimensions sont approximatives, elles sont basées sur la configuration standard de la machine équipée de pneus 14.00-24 12PR (G-2). Les dimensions peuvent varier en fonction des pneus et des accessoires sélectionnés.



1 Hauteur – Au sommet de la cabine ROPS	3322 mm
Hauteur – Au sommet de la cabine non-ROPS	3316 mm
Hauteur – Au sommet du toit amovible ROPS	3322 mm
2 Garde au sol – Au niveau de l'essieu avant central	626 mm
3 Longueur – Entre essieux tandem	1523 mm
4 Longueur – De l'essieu avant au bouclier	2600 mm
5 Longueur – De l'essieu avant au milieu du tandem	6086 mm
6 Longueur – Du pneu avant à l'extrémité arrière du châssis	8504 mm
7 Longueur – Du contrepoids au ripper	10 013 mm
8 Garde au sol, au niveau du carter de boîte de vitesses	362 mm
9 Hauteur – En haut des vérins	3049 mm
10 Hauteur au sommet de la pipe d'échappement	2895 mm
11 Largeur – Axes des pneus	2065 mm
12 Largeur – Extérieur des pneus arrière	2452 mm
13 Largeur – Extérieur des pneus avant	2481 mm

140K Équipement standard

L'équipement de série peut varier. Pour tout renseignement complémentaire, adressez-vous au concessionnaire Cat.

SYSTÈME ÉLECTRIQUE

Alternateur étanche de 95 ampères
Avertisseur sonore et feux de recul
Batteries sans maintenance 750 CCA
Système électrique, 24 volts
Klaxon électrique
Feux de stop et feux rouges arrière
Moteur, démarrage
Prééquipement Product Link
Projecteurs de travail

POSTE DE CONDUITE

Accélérateur
Console de commande réglable
Combiné d'instruments du tableau de bord (comprend voltmètre, articulation, température du liquide de refroidissement du moteur, pression pneumatique des freins et niveau de carburant)
Garde-corps, poste de conduite
Commandes hydrauliques, capteur de charge (relevage droite/gauche de la lame, entraînement du cercle, déport central, déport latéral, pointe de lame, inclinaison des roues avant et articulation)
Témoins lumineux (y compris timon haut, clignotants D et G, basse pression d'huile moteur, commande pneumatique avec blocage, vérification du moteur, bypass et vérification du filtre de boîte de vitesses, goujon de déport central, pression pneumatique du système de freinage, frein de stationnement actionné, AccuGrade, changement de vitesses automatique)
Contacteur à clé de marche/arrêt
Compteur horaire
Servodirection hydraulique
Siège statique revêtu de vinyle
Ceinture de sécurité
Volant de direction réglable et inclinable
Espace de rangement pour glacière/panier-repas
Accélérateur à commande électronique

GROUPE MOTOPROPULSEUR

Filtre à air, joint radial sec avec témoin de fonctionnement et éjecteur de poussière automatique
Refroidisseur intermédiaire air/air (ATAAC)
Ventilateur soufflant
Freins sur les quatre roues avec disque à huile et commande pneumatique
Différentiel avec verrouillage/déverrouillage
Moteur Cat C7 avec technologie ACERT, diesel avec dératé du moteur automatique et commande de ralenti. Conforme aux normes d'émission U.S. EPA Tier 2 et UE Stage II
Préfiltre à carburant
Silencieux d'échappement sous le capot
Frein de stationnement, multi-disque, étanche et refroidi par huile
Filtre à poussière
Pompe d'amorçage du carburant, avec montage flexible
Vidange des dépôts au niveau du réservoir de carburant
Pont tandem
Transmission, 8 rapports avant et 6 rapports arrière, boîte de vitesses commandée en charge (powershift), prise directe avec commande des vitesses électronique et protection de survitesse
Puissance variable VHP (Variable Horse Power)

AUTRE ÉQUIPEMENT DE SÉRIE

Pare-chocs arrière
Manuel des pièces sur CD ROM
Limiteur de couple à friction de l'entraînement du cercle
Lames de coupe, 152 mm × 16 mm en acier recourbé DH-2
Portes, compartiment moteur
Flèche de cercle, 6 patins avec garnitures d'usure en nylon remplaçables
Embouts en acier DH-2 16 mm
Châssis articulé avec verrou de sécurité
Réservoir de carburant de 305 l
Arrêt du moteur à hauteur d'homme
Tige de suspension, 7 positions
Bouclier avec lame de 3658 mm × 610 mm × 22 mm et déport latéral et pointe hydrauliques
Orifices de prélèvement S·O·S moteur, circuit hydraulique, transmission et refroidissement
Boîte à outils avec cadenas
Protection contre le vandalisme – avec bouchons verrouillés pour le réservoir hydraulique, le carter d'accès au radiateur, le réservoir de carburant et les orifices de contrôle/remplissage de l'huile moteur et transmission, et boîtiers de batteries verrouillables.

PNEUS, JANTES ET ROUES

Une tolérance partielle pour les pneus est incluse sur les jantes de 229 mm à l'unité dans le prix et le poids de base de la machine. Vous DEVEZ choisir un pneu dans la section Accessoires obligatoires.

ANTIGEL

Liquide de refroidissement longue durée efficace jusqu'à -35 °C

L'équipement proposé en option peut varier. Pour tout renseignement complémentaire, adressez-vous au concessionnaire Cat.

	kg		kg		kg
PROTECTIONS		RIPPER/SCARIFICATEUR		CIRCUIT HYDRAULIQUE	
Protection, transmission	98	Ripper/scarificateur monté à l'arrière	961	Pompe hydraulique haute capacité	2
POSTE DE CONDUITE		Scarificateur en position centrale de type V		Des équipements hydrauliques avec une ou plusieurs soupapes hydrauliques supplémentaires sont disponibles pour le ripper arrière, la lame, le scarificateur en position centrale, l'ensemble de levage avant, la charrue de déneigement et l'aileron chasse-neige.	
Air conditionné avec radiateur	91	FEUX		LAMES, BOUCLIERS	
Radiateur dans la cabine	14	Feux et phares directionnels bas montés sur barre		Lame de 4267 mm × 610 mm × 22 mm	
CABINE/ TOIT OUVRANT AMOVIBLE		Phares directionnels et projecteurs hauts sur cabine et montés sur barre		93	
Cabine avec dispositif ROPS*	0	GROUPE MOTOPROPULSEUR		Lame avant	
Cabine sans dispositif ROPS*	-182	Autoshift		1180	
Toit ouvrant amovible avec dispositif ROPS*	-118	AUTRES ACCESSOIRES		Lame de coupe, 203 mm × 19 mm utiliser avec la lame de 4267 mm	
Siège réglable en vinyle	14	Product Link		50	
Siège avec profil en toile	11	Montage aileron de déneigement, châssis prééquipé		Paire d'embouts superposés et réversibles à utiliser avec les lames de coupe de 203 mm	
Ventilateur, dégivrage, vitre avant	2	AccuGrade ARO			
Ventilateur, dégivrage, vitre arrière	2	Déshydrateur à air			
Pare-soleil, arrière	3	Plaque de poussée, contrepoids		907	
Essuie-glace arrière	7	Accumulateur de relevage de lame		77	
Essuie-glaces avant intermittents	1	Batterie pour conditions extrêmes (1400 CCA)		14	
Doubles rétroviseurs intérieurs	1	Dispositif de démarrage à froid à l'éther		1	
Rétroviseurs montés à l'extérieur	8	Réchauffeur électrique de liquide de refroidissement moteur, 220 V		1	
Borne d'alimentation pour accessoire 12 V	2				
Prééquipement autoradio	5				
Tachymètre/Compteur de vitesse	1				

* Les poids de la cabine entraînent des modifications des poids de la machine avec équipement type.

Niveleuse 140K

Pour plus d'informations sur les produits Cat, les services proposés par ses concessionnaires et les solutions industrielles Cat, visitez le site Web à l'adresse www.cat.com

© 2009 Caterpillar Inc.
Tous droits réservés

AFHQ5936 (03-2009)
(Traduction : 03-2010)

Les informations concernant le matériel et les caractéristiques sont soumises à modification sans préavis. Les machines présentées peuvent comporter des équipements supplémentaires. Consultez votre concessionnaire Caterpillar pour les options disponibles.

CAT, CATERPILLAR, SAFETY.CAT.COM, leurs logos respectifs, le "Caterpillar Yellow" et l'habillage commercial "Power Edge", ainsi que l'identité visuelle de l'entreprise et des produits qui figurent dans le présent document, sont des marques déposées de Caterpillar qui ne peuvent pas être utilisées sans autorisation.

CATERPILLAR[®]