



PETITS COMPACTEURS TANDEM VIBRANTS CAT®

CB14B, CB22B, CB24B, CB24B XT, CB32B,
CB34B, CB34B XW, CC24B, CC34B

NOUS SOMMES LÀ POUR ÇA.





UN CONDENSE DES MEILLEURES IDÉES

DES PERFORMANCES ET UN RENDEMENT
ÉNERGÉTIQUE AMÉLIORÉS



CB14B
900 mm



CB14B
1 000 mm



CB22B
1 000 mm



CB24B
1 200 mm



CB24B XT
1 200 mm



CB32B
1 300 mm



CC24B
Mixte - 1 200 mm

Les petits compacteurs tandem Cat sont conçus pour offrir polyvalence et mobilité. Les différentes fréquences de vibration et les options de lest permettent de s'adapter à de multiples applications sur le chantier.

Synonyme de maniabilité et de visibilité, la nouvelle gamme de petits compacteurs tandem Cat garantit une production accrue et une utilisation simple. Les tout derniers modèles offrent également de meilleures performances en pente, notamment grâce à l'amélioration de la puissance du moteur. Le rendement énergétique optimisé vous assure également une productivité exceptionnelle.

PERFORMANCES DE COMPACTAGE OPTIMALES

- L'excellente visibilité des bords des cylindres grâce à la disposition longitudinale du moteur et à la conception de châssis étroite permet un meilleur contrôle, pour une couverture et des résultats de compactage optimaux
- Diamètre du cylindre augmenté à 720 mm sur de nombreux modèles
- Polyvalence grâce à deux ou trois fréquences de vibrations (selon le modèle)
- Options de lest pour une flexibilité et des performances de compactage accrues
- Possibilité de déport de cylindre
- Les modèles CC24B/CC34B sont équipés de pneumatiques pour un matériau final plus lisse

CIRCUIT DE PULVÉRISATION D'EAU HORS PAIR

- Différents modes de pulvérisation pour une utilisation optimisée de l'eau
- Le réservoir peut assurer un fonctionnement sans remplissage pendant 12 heures maximum
- Triple filtration pour des performances fiables et un entretien plus simple
- Ra cloirs autoréglables montés sur ressorts permettant de garder le cylindre propre, de répartir la distribution d'eau et de réduire la consommation d'eau
- Système antigel en option offrant une protection par temps froid
- Orifice de vidange unique pour un entretien simplifié

PUISSANCE OPTIMISÉE

- Puissants moteurs Cat révélant tout leur potentiel dans les pentes
- Le mode Eco et la commande électronique du moteur réduisent la consommation de carburant
- Option antipatinage avec conception à claveter pour une installation rapide
- Vitesses de translation élevées pour une mobilité aisée

CONÇU POUR LA LOCATION

- Facilité d'utilisation grâce aux commandes intuitives
- Grand espace pour les jambes adapté à un grand nombre de conducteurs
- Moteur économe en carburant, avec de faibles niveaux sonores
- Product Link™ opérationnel pour une surveillance à distance en toute simplicité
- Composants durables pour un temps productif optimisé et des coûts d'exploitation réduits
- Option antipatinage pour faciliter le chargement
- Entretien rapide avec accès simplifié aux composants



CB34B
1 300 mm



CB34B XW
1 400 mm



CC34B
Mixte - 1 300 mm

FACILITÉ D'UTILISATION

UN POSTE DE CONDUITE SPACIEUX POUR DES PERFORMANCES ACCRUES

C'est un fait : le confort améliore la productivité. Les utilisateurs à l'aise tout au long de leur période de travail sont plus concentrés et donc plus productifs. Les petits compacteurs tandem Cat offrent tout le confort dont vos conducteurs ont besoin, quelle que soit leur taille.

LE CONFORT, GARANT D'UNE PRODUCTION ACCRUE

- Une excellente visibilité à l'avant grâce à la conception de châssis étroite et au capot moteur profilé
- Panneau de commande intuitif et multifonction
- Accès facile grâce aux poignées judicieusement placées et à l'abaissement de la plate-forme
 - Davantage d'espace pour les jambes entre le siège et la console
 - Repose-pieds pour se détendre
- Plate-forme spacieuse avec siège coulissant pour un contrôle et un confort optimaux
- Levier de translation pour une réaction rapide et un contrôle précis
- Le double levier de translation en option améliore le confort et la visibilité des deux côtés de la machine

Les prises d'alimentation 12 V sont compatibles avec différents dispositifs de communication et d'autres outils de travail présents sur le chantier



GRAND AFFICHAGE

- Affichage LCD pour une meilleure visibilité et témoins à diodes émettant une lumière vive sur le panneau de commande pour simplifier les opérations de jour comme de nuit
- Affichage disponible en plusieurs langues
- Possibilité d'afficher les informations suivantes : régime moteur, niveau de carburant, compteur d'entretien, température du liquide de refroidissement, température de l'huile hydraulique et charge batterie
- Indicateurs s'affichant sur l'écran pour les éléments suivants : faible niveau d'eau dans le circuit de pulvérisation, mode Éco, sélection de la vibration, éclairage, mode d'arrosage, antipatinage, régénération, frein de stationnement et alertes
- Capacité de diagnostic avec les codes d'anomalie



OPÉRATIONS NOCTURNES

- Affichage LCD lumineux
- Éclairage de la console à diodes
- Feux de route et de croisement
 - Phares avant avec clignotants de direction
 - Eclairage arrière avec clignotants de direction
 - Gyrophare

CADRE ROPS ET TOIT PLIABLES

- Les puissants vérins de levage permettent à une seule personne de procéder aux opérations de levage et d'abaissement sans outils
- Cadre ROPS fixe disponible
- Toit pliable disponible en option



Chaque chantier est unique, à l'instar de vos exigences vis-à-vis des compacteurs. Les différentes fréquences et options de lest permettent au compacteur de fonctionner dans de nombreuses applications, tandis que les fonctions telles que les cylindres extra-larges et les pneumatiques en option augmentent la production et la précision.

DES RÉSULTATS EXCEPTIONNELS

- La largeur du cylindre varie entre 900 mm pour le CB14B et 1 400 mm pour le CB34B XW
- Les différentes plages de fréquences à sélectionner offrent d'excellents résultats de compactage tout en émettant de faibles niveaux sonores
- Options de lest pour une flexibilité et des performances de compactage accrues
- Déport du cylindre de 50 mm pour un meilleur contrôle près des courbes et une plus grande facilité à longer les trottoirs

TRAVAILLER EN PENTE

- Vitesse constante en pente
- Commande en douceur à tous les régimes grâce au levier de translation
- Circuit hydraulique efficace pour des performances homogènes
- Option antipatinage optimisée contribuant à mieux adhérer à la surface d'accroche

COMPACTEURS MIXTES

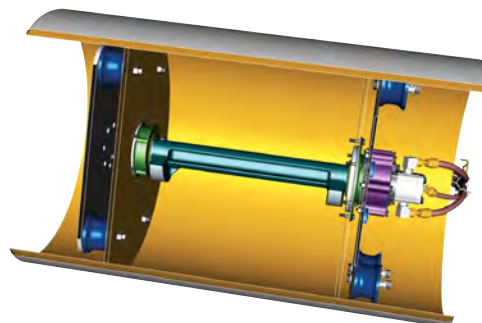
- Combine les actions d'un cylindre traditionnel et des pneus
- Pression au sol élevée pour une pénétration en profondeur
- Résultat : surface compacte et lisse
 - CC24B : quatre pneus lisses 9,5/65-15
 - CC34B : quatre pneus lisses 10,5/80-16,6
- Circuit de pulvérisation d'émulsions pressurisées

CYLINDRE VIBRANT

- Désactivation automatique lorsque le levier de translation est en position neutre
- Fonctionnalité de vibration intégrée à l'avant, à l'arrière ou sur les deux cylindres
- Arbre balourdé exclusif garantissant des démarrages et des arrêts rapides
- Intervalle d'entretien des roulements : 3 ans ou 3 000 heures de fonctionnement



Attelage déporté



Cylindre vibrant



PERFORMANCES DE COMPACTAGE

ÉNERGIE ET PRODUCTIVITÉ



PUISSANCE OPTIMISÉE

CONSOMMATION DE CARBURANT ET CAPACITÉ
DE REFROIDISSEMENT AMÉLIORÉES



Des intervalles d'entretien plus longs permettent de prolonger le fonctionnement des compacteurs sur les chantiers. L'accès facile au moteur et les points d'entretien de ce dernier garantissent l'efficacité des opérations de maintenance.



À l'origine de la puissance des petits compacteurs tandem Cat se trouvent les moteurs de la même marque. Leurs capacités optimisées vous offrent en effet la puissance dont vous avez besoin, quelle que soit les conditions.

PUISSANCE DES MOTEURS CAT

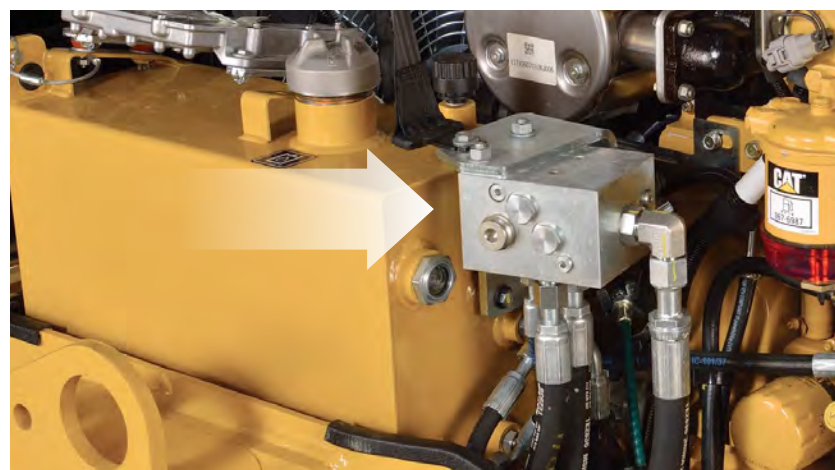
- Puissance du moteur accrue
- Module de commande électronique (ECM), pour un fonctionnement continu et efficace
- Pompe d'alimentation électrique
- Réservoir de carburant garantissant 12 à 14 heures de fonctionnement
- Les réglages du régime moteur permettent aux conducteurs de s'adapter à l'application précise en cours et à leur environnement
- Le mode Éco réduit les niveaux sonores
- Le mode Éco réduit la consommation de carburant de 3 % à 8 % en fonction du moteur et du modèle
- Des vitesses de translation plus élevées
- Pompe d'alimentation électrique avec un filtre à séparateur d'eau : aucun amorçage manuel nécessaire du circuit de carburant
- Vidange écologique de l'huile moteur

REFROIDISSEMENT EN CAS DE TEMPÉRATURE ÉLEVÉE

- Capacité à température ambiante du bloc de refroidissement : 49 °C à 80 % de la charge
- Moteur du ventilateur à entraînement hydraulique permettant de varier les vitesses et de réduire les niveaux sonores
- Bloc de refroidissement monté à distance (radiateur et refroidisseur d'huile hydraulique) possédant des capacités nettement améliorées
- Circuit de dérivation du refroidisseur d'huile hydraulique

OPTION ANTIPATINAGE

- Conception à claveter garantissant une installation rapide
- Réadaptation sur le terrain en une heure
- Contacteur d'activation sur la console gauche



Antipatinage en Option



CIRCUIT DE PULVÉRISATION D'EAU

POUR DES COMPACTEURS TOUJOURS OPÉRATIONNELS

Une plus large couverture et un accès simplifié : c'est ainsi que l'on pourrait résumer le circuit de pulvérisation d'eau présent sur les petits compacteurs tandem Cat. L'enrobé ne collant pas sur les cylindres, vos équipes disposent de la machine quand elles en ont besoin.

RACLOIRS MONTÉS SUR RESSORTS

- Préservation de la propreté des cylindres
- Distribution homogène de l'eau et réduction de la consommation
- Charnières robustes et escamotables contribuant à maintenir le contact avec le cylindre et se rabattant lors des déplacements sur route afin de limiter l'usure excessive
- Emplacement : à l'avant et à l'arrière de chaque cylindre

CARACTÉRISTIQUES OPTIMISANT LES PERFORMANCES

- Rampes d'arrosage conçues pour résister au vent
- Indicateur de niveau d'eau faible
- Un seul réservoir d'eau d'une grande capacité pour accroître le nombre d'heures de fonctionnement entre les remplissages
- Modes intermittent et continu pour une meilleure maîtrise du conducteur et une meilleure efficacité ; utilisation du volume d'eau nécessaire uniquement
- Triple filtration : dans le réservoir, en amont de la pompe à eau et dans les buses de pulvérisation
- Option Antigel
- Point de vidange unique
- Réservoir surbaissé pour un gain de stabilité et un accès facilité au sol

RAMPES D'ARROSAGE

- Couverture de la totalité du cylindre
- Réglage aisé des buses
- Logement sous le châssis pour une excellente protection contre le vent
- Anneaux d'arrimage latéraux protégeant les rampes du vent

Les racloirs montés sur ressorts s'articulent autour de charnières, ce qui permet de les rabattre facilement lors des transferts et de maintenir un contact optimal avec les cylindres ou les pneus lors des chantiers.



FACILITÉ D'ENTRETIEN ET DÉVELOPPEMENT DURABLE

GAGNER DU TEMPS EN GASPILLANT MOINS

Les petits compacteurs tandem Cat présentent différentes fonctions visant à allonger les intervalles d'entretien : l'accès aisé aux points d'entretien permet de gagner du temps, tandis que la prolongation de ces intervalles se traduit par une réduction des coûts généraux, ainsi que ceux liés aux matériels et aux temps d'immobilisation. Ces efforts fournis en matière d'espacement des intervalles et de développement durable contribuent à minimiser l'impact sur l'environnement des compacteurs.

POINTS D'ENTRETIEN PRATIQUES

- Robinets de vidange facilement accessibles pour l'huile moteur, l'huile hydraulique et le liquide de refroidissement
- Câblage avec codes de couleur et numérotation facilitant les diagnostics
- Connecteurs électriques étanches, synonymes de fiabilité
- Accès aisé au circuit de pulvérisation d'eau

INTERVALLES D'ENTRETIEN RALLONGÉS

- Entretien du cylindre vibrant : 3 ans / 3 000 heures de fonctionnement
- Vidange d'huile moteur : 500 heures
- Points de graissage : toutes les 250 heures

AVANTAGES EN MATIÈRE DE DÉVELOPPEMENT DURABLE

- Mode Éco réduisant la consommation de carburant et les émissions de dioxyde de carbone
- Besoins en eau revus à la baisse grâce au circuit de pulvérisation optimisé
- Émissions du moteur réduites
- Circuits hydrauliques et électriques extrêmement efficaces permettant de réaliser des économies
- Nombreuses pièces réparables

En entraînant une réduction des frais de remplacement, l'utilisation de liquides longue durée se révèle bénéfique aussi bien pour l'environnement que pour votre chiffre d'affaires.



CONÇUE POUR LA LOCATION

LA MACHINE IDÉALE POUR DES
CONDITIONS DE TRAVAIL VARIÉES
ET EXIGEANTES

Il arrive que des entreprises soient amenées à avoir besoin d'une machine en dehors de leur flotte existante. Quelle que soit la raison, les petits compacteurs tandem Caterpillar sont disponibles à la location afin de vous aider à terminer le chantier et à maîtriser vos coûts.

CONFORT ET EFFICACITÉ

- Facilité d'utilisation grâce aux commandes intuitives
- Grand espace pour les jambes adapté à une grande variété de conducteurs
- Composants durables pour un temps productif optimisé et des coûts d'exploitation réduits
- Moteur économe réduisant les coûts
- Faibles niveaux sonores améliorant l'environnement de travail
- Product Link™ disponible pour une surveillance à distance en toute simplicité

Les options de lest vous permettent d'ajuster rapidement la machine et de fournir la performance adaptée au chantier.



SPÉCIFICATIONS

	CB14B (900 mm)	CB14B (1 000 mm)	CB22B
Dimensions			
Longueur hors tout – mm	1 950	1 950	2 575
Largeur hors tout – mm	1 000	1 102	1 112
Largeur de cylindre – mm	900	1 000	1 000
Déport de cylindre - mm	S.O.	S.O.	50
Épaisseur de l'enveloppe du cylindre - mm	14	14	14
Diamètre de cylindre – mm	560	560	720
Hauteur hors tout au niveau du cadre ROPS/FOPS avec toit – mm	2 545	2 545	2 700
Hauteur de transport – mm	1 975	1 975	1 800
Empattement - mm	–	–	1 800
Hauteur de passage de bordure – mm	400	400	500
Garde au sol – mm	220	220	285
Moteur			
Modèle	KDW1003 Kohler	KDW1003 Kohler	C1.5 Cat
Puissance brute maximale – kW (HP)	16,8 (22,5)	16,8 (22,5)	–
	S.O.	S.O.	24,4 (32,7)*
Nombre de cylindres	3	3	3
Régime nominal – tr/min	2 850	2 850	2 800
Alésage – mm	75,3	75,3	84
Course – mm	77,6	77,6	90
Poids en ordre de marche			
Machine standard avec cadre ROPS/FOPS – kg	1 485	1 520	2 553
Poids au niveau du cylindre avant – kg	694	711	1 211
Poids au niveau du cylindre arrière – kg	792	812	1 342
Poids en ordre d'expédition – kg	1 356	1 391	2 360
Poids maximal de la machine – kg	1 544	1 579	2 731
Charge linéaire statique – kg/cm	8,2	7,6	12,8
Système de vibration			
Amplitude – mm	0,46	0,46	0,525
Fréquence – Hz (vpm)			
– Haute	70	65	63
– Moyenne	S.O.	S.O.	52
– Basse	S.O.	S.O.	42
Force centrifuge – Élevée kN	15	15	28,8
– Moyenne – kN	S.O.	S.O.	19,6
– Faible – kN	S.O.	S.O.	12,8
Divers			
Direction (à l'intérieur du bord du cylindre) – mm	2 020	1 972	2 670
(en dehors du bord du cylindre) – mm	2 900	3 000	3 470
Déport maximum – mm	S.O.	S.O.	50
Angle d'articulation	34°	34°	32°
Angle d'oscillation	15°	15°	10°
Contenances			
Réservoir de carburant – l	23	23	63,5
Réservoir d'eau – l	100	100	235
Réservoir d'émulsion – l	S.O.	S.O.	S.O.

* respecte les normes sur les émissions équivalent à la norme américaine EPA Tier 4 Interim et à la norme européenne Niveau IIIA (remarque : la norme européenne Niveau IIIB en matière d'émissions ne s'applique pas à cette classe de puissance).

SPÉCIFICATIONS

	CB24B	CB24B XT	CB32B	CB32B avec lest
Dimensions				
Longueur hors tout – mm	2 575	2 575	2 575	2 575
Largeur hors tout – mm	1 312	1 312	1 412	1 412
Largeur de cylindre – mm	1 200	1 200	1 300	1 300
Déport de cylindre – mm	50	50	50	50
Épaisseur de l'enveloppe du cylindre – mm	14	14	14	14
Diamètre de cylindre – mm	720	720	720	720
Hauteur hors tout au niveau du cadre ROPS/FOPS avec toit – mm	2 700	2 700	2 700	2 700
Hauteur de transport – mm	1 800	1 800	1 800	1 800
Empattement – mm	1 800	1 800	1 800	1 800
Hauteur de passage de bordure – mm	500	500	500	500
Garde au sol – mm	285	285	285	285
Moteur				
Modèle	C1.5 Cat	C1.5 Cat	C1.5 Cat	C1.5 Cat
Puissance brute maximale – kW (HP)*	– 24,4 (32,7)*	– 24,4 (32,7)*	– 24,4 (32,7)*	– 24,4 (32,7)*
Nombre de cylindres	3	3	3	3
Régime nominal – tr/min	2 800	2 800	2 800	2 800
Alésage – mm	84	84	84	84
Course – mm	90	90	90	90
Poids en ordre de marche				
Machine standard avec cadre ROPS/FOPS – kg	2 723	3 123	2 808	3 208
Poids au niveau du cylindre avant – kg	1 296	1 496	1 338	1 538
Poids au niveau du cylindre arrière – kg	1 427	1 627	1 470	1 670
Poids en ordre d'expédition – kg	2 530	2 930	2 615	3 015
Poids maximal de la machine – kg	2 901	3 301	2 985	3 385
Charge linéaire statique – kg/cm	11,3	13	10,8	12,3
Système de vibration				
Amplitude – mm	0,525	0,525	0,525	0,525
Fréquence – Hz				
– Haute	63	63	63	63
– Moyenne	52	52	52	52
– Basse	42	42	42	42
Force centrifuge – Élevée kN	32,8	32,8	34,8	34,8
– Moyenne – kN	22,3	22,3	23,7	23,7
– Faible – kN	14,6	14,6	15,5	15,5
Divers				
Direction (à l'intérieur du bord du cylindre) – mm	2 470	2 470	2 370	2 370
– (en dehors du bord du cylindre) – mm	3 670	3 670	3 770	3 770
Déport maximum – mm	50	50	50	50
Angle d'articulation	32°	32°	32°	32°
Angle d'oscillation	10°	10°	10°	10°
Réservoir de carburant				
Réservoir de carburant – l	63,5	63,5	63,5	63,5
Réservoir d'eau – l	235	235	235	235
Réservoir d'émulsion – l	S.O.	S.O.	S.O.	S.O.

* respecte les normes sur les émissions équivalant à la norme américaine EPA Tier 4 Interim et à la norme européenne Niveau IIIA (remarque : la norme européenne Niveau IIIB en matière d'émissions ne s'applique pas à cette classe de puissance).

CB34B	CB34B avec lest	CB34B XW	CB34B XW avec lest	CC24B	CC34B
2 859	2 859	2 859	2 859	2 575	2 859
1 400	1 400	1 500	1 500	1 312	1 400
1 300	1 300	1 400	1 400	1 200	1 300
50	50	50	50	50	50
16	16	16	16	14	16
800	800	800	800	720	800
2 765	2 765	2 765	2 765	2 700	2 765
1 930	1 930	1 930	1 930	1 800	1 930
2 050	2 050	2 050	2 050	1 800	2 050
520	520	520	520	500	520
284	284	284	284	285	284
C2.2 Cat	C2.2 Cat	C2.2 Cat	C2.2 Cat	C1.5 Cat	C2.2 Cat
-	-	-	-	-	-
36,6 (49,1)*	36,6 (49,1)*	36,6 (49,1)*	36,6 (49,1)*	24,4 (32,7)*	36,6 (49,1)*
4	4	4	4	3	4
2 800	2 800	2 800	2 800	2 800	2 800
84	84	84	84	84	84
100	100	90	90	90	100 mm
3 700	4 100	3 803	4 203	2 441	3 378
1 803	2 003	1 855	2 055	1 296	1 803
1 896	2 096	1 948	2 148	1 145	1 575
3 466	3 866	3 570	3 970	2 248	3 145
3 913	4 313	4 017	4 417	2 618	3 592
14,2	15,8	13,6	15,0	10,2	13,0
0,5	0,5	0,5	0,5	0,525	0,5
55	55	55	55	63	55
S.O.	S.O.	S.O.	S.O.	52	S.O.
48	48	48	48	42	48
31,6	31,6	33,5	33,5	32,8	31,6
S.O.	S.O.	S.O.	S.O.	22,3	S.O.
24,1	24,1	25,5	25,5	14,6	24,1
2 932	2 932	2 897	2 897	2 475	2 937
4 232	4 232	4 297	4 297	3 675	4 237
50	50	50	50	50	50
32°	32°	32°	32°	32°	32°
10°	10°	10°	10°	10°	10°
90,7	90,7	90,7	90,7	63,5	90,7
308	308	308	308	195	241
S.O.	S.O.	S.O.	S.O.	26	34

Petits compacteurs tandem vibrants Cat

QFDQ1766-03 (5/14)
(Traduction : 5/14)

Pour tout renseignement complémentaire sur les produits Cat, les services proposés par nos concessionnaires et nos solutions par secteur d'activité, rendez-vous sur le site www.cat.com

© 2014 Caterpillar
Tous droits réservés

Documents et spécifications susceptibles de modifications sans préavis.
Les machines représentées peuvent comporter des équipements supplémentaires.
Pour connaître les options disponibles, veuillez vous adresser à votre concessionnaire Cat.

CAT, CATERPILLAR, BUILT FOR IT, leurs logos respectifs, la couleur « Caterpillar Yellow » et l'habillage commercial « Power Edge », ainsi que l'identité visuelle de l'entreprise et des produits qui figurent dans le présent document, sont des marques déposées de Caterpillar qui ne peuvent pas être utilisées sans autorisation.

