



Cat[®] Martelos Hidráulicos

H35Es, H45Es, H55Es, H65Es
H35E, H45E, H55E, H65E

CARACTERÍSTICAS:

Projetados para Proporcionar Conveniência e Conforto

- Os Martelos Hidráulicos Cat[®] foram projetados para proporcionar desempenho e integração ideais com os equipamentos de construção compactos Cat. Também podem ser utilizados com máquinas que não sejam da Cat.
- Conecte e use. Não é necessário fazer nenhum ajuste de pressão ou fluxo. As aberturas são posicionadas para conveniente instalação conveniente na máquina cat. As mangueiras estão protegidas.
- Os martelos hidráulicos com alojamentos totalmente fechados são silenciosos, com um nível de ruído geral mais baixo, o que proporciona um local de trabalho mais tranquilo e seguro. Alojamentos da chapa lateral também estão disponíveis.
- O sistema de suspensão tripla dos modelos silenciosos orienta a célula de potência e proporciona melhor capacidade de manuseio e desempenho suave. O resultado é um martelo hidráulico confortável e ágil.
- O ciclo de operação acionado a gás fornece desempenho consistente e confiável ao longo do tempo. Os martelos hidráulicos são confiáveis quando usados para quebra de materiais como concreto não reforçado, asfalto e tijolos.

Construído para Proporcionar Desempenho e Valor Duradouro

- O desligamento automático protege o martelo hidráulico contra disparos vazios, um FATOR importante para o desgaste do martelo hidráulico. As tensões internas são reduzidas fornecendo mais horas produtivas de trabalho. O martelo hidráulico é protegido, independentemente do nível de habilidade do operador.

- Os martelos hidráulicos se ajustam automaticamente aos fluxos e às pressões da máquina Cat proporcionando desempenho superior e longa vida útil de serviço.
- O lacre fornece o máximo de retenção de gás e desempenho confiável. O novo projeto incorpora tecnologia inovadora.
- O sistema de suspensão tripla dos modelos silenciosos protege a célula de potência e garante uma operação confiável.

Construído para Proporcionar Manutenção Rápida e Fácil

- O ponto de lubrificação está localizado ergonomicamente à altura do operador, tornando o acesso confortável e fácil.
- As trocas de ferramenta são simples e fáceis, feitas com ferramentas manuais comuns.
- As pressões da câmara de potência e do acumulador podem ser verificadas e carregadas com o martelo hidráulico montado na máquina.
- O projeto de bucha única de encaixe deslizante e substituível em campo. Uma peça fornece alinhamento adequado da ferramenta.
- Os martelos hidráulicos Cat são projetados para facilidade de recondição, fornecendo valor duradouro ao investimento no martelo hidráulico.

Totalmente Cat[®]

- Os Martelos Hidráulicos da Série E reúnem as expectativas de desempenho, qualidade e facilidade de manutenção, além da experiência em logística e fabricação. Os Martelos Hidráulicos da Série E são totalmente Cat: de parte interna à externa.

Compatibilidade entre Martelo Hidráulico e Máquina

Minicarregadeira e carregadeiras todo terreno, miniescavadeiras e retroescavadeiras. Entre em contato com o revendedor Cat para saber as configurações específicas da máquina.

Modelo Máquinas

H35E/Es 301.8, 302.4

H45E/Es 301.8, 302.4, 302.5, 302.7

H55E/Es 216, 226, 232, 236, 242, 246, 247, 252, 256, 257, 259, 262, 277, 279, 287, 289, 297, 299, 302.5, 302.7, 303.5, 304, 305, 305.5, 306

H65E/Es 216, 226, 232, 236, 242, 246, 247, 252, 256, 257, 259, 262, 277, 279, 287, 289, 297, 299, 303.5, 304, 305, 305.5, 306, 307, 308, 416, 420, 422, 428, 430, 432, 434, 444



Americas South



Martelos Hidráulicos Cat

Construído para Proporcionar Conveniência



O alojamento com **Supressão de Ruídos totalmente fechado** diminui o nível de ruído para proporcionar um local de trabalho mais silencioso e seguro. A célula de potência interna está protegida. Desenvolvido e projetado para eliminar pontos de tensão.

Fácil de Ajustar e Manter - As aberturas e as válvulas do gás são de fácil verificação e são carregadas enquanto o martelo hidráulico está montado na máquina.

Ponto de Lubrificação Posicionado na Parte Superior tornando a manutenção necessária confortável e fácil de ser realizada.

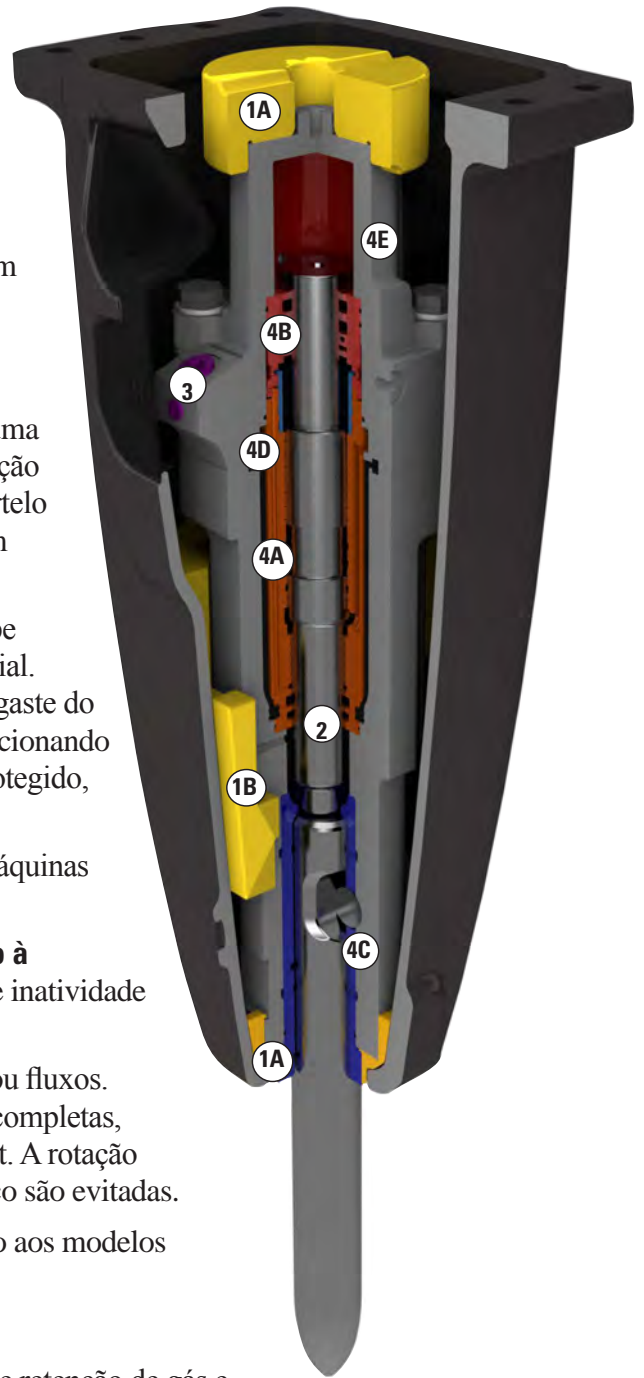
As **ferramentas** são tratadas termicamente, combinadas ao diâmetro e à capacidade do pistão para proporcionar o máximo de energia de impacto.

Modelos com alojamento da chapa lateral, sem supressão de ruídos, disponíveis.

Topo plano **Pinado**

Construído para Proporcionar Manutenção Rápida e Fácil, e Valor Duradouro

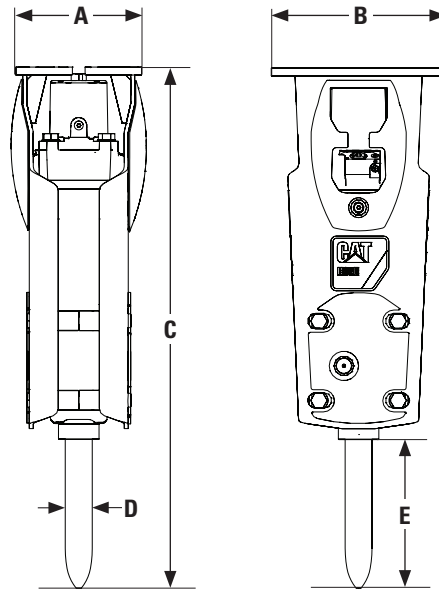
- ① **Sistema de Suspensão Tripla** – Esse sistema de suspensão exclusivo dos modelos silenciosos compreende a camisa de suspensão e os amortecedores superior e inferior. A suspensão alinha as células de potência e proporciona desempenho controlável e suave.
 - ①A **Amortecedores Superior e Inferior** – Os amortecedores em ambas as extremidades da célula de potência absorvem as forças reflexivas, isolando-as da máquina. O resultado é uma operação silenciosa e confiável e menor fadiga do operador.
 - ①B **Camisa de Suspensão** – A cabeça frontal é isolada por uma camisa de suspensão de duas peças, que amortece a vibração e o ruído. Um nível mais baixo de dBA permite que o martelo hidráulico seja usado em áreas urbanas e outras áreas com restrição aos níveis de ruído.
- ② **Desligamento Automático (ASO, Auto Shut Off)** - Interrompe instantaneamente o pistão quando este tiver rompido o material. Evita o disparo vazio, um contribuinte importante para o desgaste do martelo hidráulico. As tensões internas são reduzidas, proporcionando mais horas de trabalho produtivas. O martelo hidráulico é protegido, independentemente do nível de habilidade do operador.
- ③ **Conecte e Use** – Projetado para instalação conveniente em máquinas Cat.
 - ③A **As aberturas são posicionadas para oferecer proteção à mangueira** O roteamento aprimorado elimina o tempo de inatividade por quebras.
 - ③B **Nenhum ajuste é necessário** para pressões hidráulicas ou fluxos. O martelo hidráulico lida com fluxo e pressão auxiliares completas, ajustando automaticamente para se adaptar à máquina Cat. A rotação excessiva e a manutenção mais curta do martelo hidráulico são evitadas.
- ④ **Projeto Simples e Elegante** - 47% menos peças (comparado aos modelos anteriores) permite manutenção rápida e fácil.
 - ④A **Luva do Pistão de Peça Única** de fácil substituição.
 - ④B **Lacre de Suporte de fácil remoção** fornece o máximo de retenção de gás e desempenho confiável. O novo projeto incorpora tecnologia inovadora, com cinco lacres de retenção de gás na câmara de potência.
 - ④C **Projeto de Bucha Única** de encaixe deslizante e substituível em campo. Uma peça fornece alinhamento adequado da ferramenta (inclui bucha inferior e superior e anel de encosto).
 - ④D O Acumulador Integral nos modelos H55E/Es e H65Es confere proteção adicional para o sistema hidráulico da máquina.
 - ④E **Corpo da Válvula e Cabeça Frontal** - A célula de potência é projetada de forma eficiente, somente com dois componentes principais. Eles são mantidos juntos por parafusos de cabeça ao invés de tirantes. Os parafusos são mais fáceis de instalar e reparar.



Martelos Hidráulicos Cat

Construído para Atender a suas Especificações

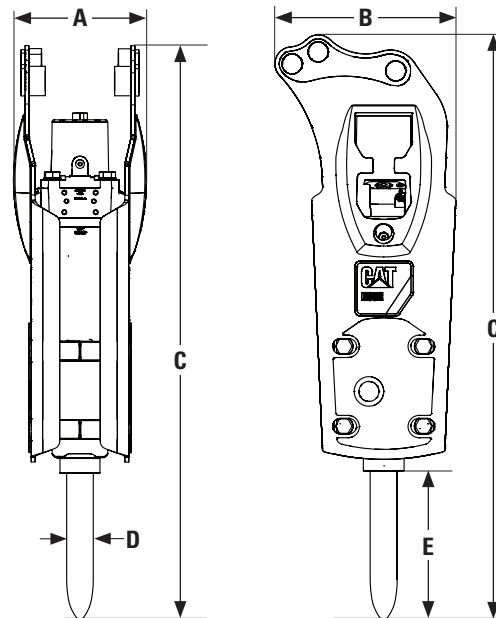
Modelos com Topo Plano



| | | H35Es | H35E | H45Es | H45E | H55Es |
|--|-------------------------------|--------------------------|--------------------------|--------------------------|--------------------------|-------------------------|
| Especificações | | | | | | |
| Faixa Recomendada de Peso do Máquina | t (lb) | 1,1–2,4 (2.430–5.300) | 1,1–2,4 (2.430–5.300) | 1,5–3,2 (3.310–7.060) | 1,5–3,2 (3.310–7.060) | 2,5–6 (5.500–13.200) |
| Faixa de Peso Operacional | kg (lb) | 125–130 (276–287) | 125–130 (276–287) | 145–250 (320–551) | 145–250 (320–551) | 260–345 (573–761) |
| Frequência de Impacto | impactos/ min. | 600–1.800 | 600–1.800 | 780–1.800 | 780–1.800 | 600–1.680 |
| Classe de Energia | J (pé-lb) | 407 (300) | 407 (300) | 542 (400) | 542 (400) | 813 (600) |
| Fluxo Nominal | lpm (gpm) | 12–35 (3,2–9,2) | 12–35 (3,2–9,2) | 25–62 (6,6–16) | 25–62 (6,6–16) | 30–85 (7,9–22) |
| Pressão de Operação, máxima | kPa (lb/pol ²) | 16.500 (2.393) | 16.500 (2.393) | 17.000 (2.465) | 17.000 (2.465) | 16.500 (2.393) |
| Dimensões | | | | | | |
| A Largura | mm (pol) | 300 (11,81) | 284 (11,17) | 300 (11,81) | 296 (11,65) | 346 (13,62) |
| B Comprimento | mm (pol) | 311 (12,22) | 345 (13,58) | 311 (12,22) | 345 (13,58) | 451 (17,76) |
| C Altura | mm (pol) | 860 (33,86) | 871 (34,29) | 1.006 (39,61) | 1.017 (40,04) | 1.108 (43,62) |
| D Diâmetro da Ferramenta, superior | mm (pol) | 40 (1,57) | 40 (1,57) | 50 (1,97) | 50 (1,97) | 58 (2,28) |
| E Comprimento de Trabalho da Ferramenta | mm (pol) | 240 (9,45) | 240 (9,45) | 269 (10,59) | 269 (10,59) | 324 (12,76) |

Construído para Atender a suas Necessidades

Modelos com Pino



| | | H55E | H55E* | H65Es | H65E | H65E* |
|--|-------------------------------|-------------------------|-------------------------|-----------------------|-----------------------|-----------------------|
| Especificações | | | | | | |
| Faixa Recomendada de Peso do Máquina | t (lb) | 2,5–6 (5.500–13.200) | 2,5–6 (5.500–13.200) | 3–9 (6.600–19.800) | 3–9 (6.600–19.800) | 3–9 (6.610–19.800) |
| Faixa de Peso Operacional | kg (lb) | 250–340 (551–750) | 220–315 (485–695) | 315–390 (695–860) | 305–380 (673–838) | 260–355 (573–783) |
| Frequência de Impacto | impactos/ min. | 600–1.680 | 600–1.680 | 720–1.740 | 720–1.740 | 720–1.740 |
| Classe de Energia | J (pé–lb) | 813 (600) | 813 (600) | 1.085 (800) | 1.085 (800) | 1.085 (800) |
| Fluxo Nominal | lpm (gpm) | 30–85 (7,9–22) | 30–85 (7,9–22) | 40–115 (10–30) | 40–115 (10–30) | 40–115 (10–30) |
| Pressão de Operação, máxima | kPa (lb/pol ²) | 16.500 (2.393) | 16.500 (2.393) | 16.500 (2.393) | 16.500 (2.393) | 16.500 (2.393) |
| Dimensões | | | | | | |
| A Largura | mm (pol) | 328 (12,91) | 333 (13,09) | 345 (13,06) | 332 (13,07) | 337 (13,26) |
| B Comprimento | mm (pol) | 445 (17,52) | 344 (13,56) | 451 (17,76) | 445 (17,52) | 453 (17,83) |
| C Altura | mm (pol) | 1.156 (45,51) | 1.323 (52,08) | 1.324 (52,13) | 1.306 (51,43) | 1.454 (57,23) |
| D Diâmetro da Ferramenta, superior | mm (pol) | 58 (2,28) | 58 (2,28) | 68 (2,68) | 68 (2,68) | 68 (2,68) |
| E Comprimento de Trabalho da Ferramenta | mm (pol) | 324 (12,76) | 324 (12,76) | 371 (14,61) | 371 (14,61) | 371 (14,61) |

* Modelo com pino

Martelos Hidráulicos Cat

Construído para os Projetos de Construção e Demolição...

Os martelos hidráulicos desse tamanho destacam-se na quebra de blocos de cinza, tijolo, asfalto e pavimentos ampliando o uso do equipamento de construção menor para o trabalho de preparação e demolição leve. Entre em contato com o revendedor Cat local para ver a linha completa de martelos hidráulicos Cat para o equipamento maior. Lide com concreto reforçado e quebra de rochas para os projetos de pedreiras, mineração e demolição pesada.

APLICAÇÕES

| | | | Miniescavadeira | | Minicarregadeira e Pá-Carregadeira Todo Terreno | |
|------------------------------------|-------------------------|--------------------------------------|-----------------|---------|---|------------------|
| | | | H35E/Es | H45E/Es | H55E/Es | Retroescavadeira |
| | | | H35E/Es | H45E/Es | H55E/Es | H65E/Es |
| Construção | | | | | | |
| Preparação do local, Terraplenagem | Escavação de solo | canos e tubos | | | | |
| | | Solo congelado | | | | |
| | Corte de asfalto | Entradas de garagem, estradas | | | | |
| | Compactação | Municipalidades | | | | |
| Demolição | | | | | | |
| Concreto | Luz | Calçadas, entradas de garagem | | | | |
| | Padrão | Concreto reforçado 3 pol - 20 pol | | | | |
| Alvenaria | Bloco de cinzas, tijolo | Paredes | | | | |
| Pavimento | Quebra de asfalto | Entradas de garagem, estradas | | | | |
| | Concreto, composto | Estradas | | | | |
| Metalúrgica | | | | | | |
| Limpeza | | Revestimento refratário em fornalhas | | | | |

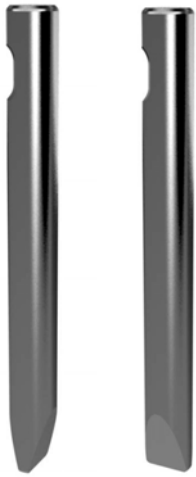
TAXAS DE PRODUTIVIDADE

As taxas de produção listadas são para um turno de 8 horas e servem apenas de estimativa geral. Os resultados operacionais reais podem variar.

| Modelo do Martelo Hidráulico | Concreto Não Reforçado | |
|------------------------------|------------------------|-----------------|
| | m ³ | yd ³ |
| H35E/Es | 6-12 | (8-16) |
| H45E/Es | 8-18 | (10-23) |
| H55E/Es | 14-23 | (18-30) |
| H65E/Es | 45-90 | (34-69) |



...com as Ferramentas Necessárias para Realizar o Trabalho



Cinzel (C)

Use para quebras gerais, demolição, corte de asfalto e demolição de concreto ou paredes de tijolo.



Barramina (M, Moil)

Selecione para abertura de buracos, quebra de concreto leve e reforçado, quebras e demolições gerais.



Lâmina (S, Spade)

Use para quebras gerais e corte de asfalto.



Placa Compactadora (CP, Compacting Plate)

Perfeita quando você precisa compactar solo.

| | H35E/Es | H45E/Es | H55E/Es | H65E/Es |
|--|---------|---------|---------|---------|
| Construção de estradas/edificações | | | | |
| Rompimento de superfícies de estradas | C, M, S | C, M, S | C, M, S | C, M, S |
| Corte de asfalto | C, S | C, S | C, S | C, S |
| Demolição de pontes | C, M | C, M | C, M | C, M |
| Compactação de solo | CP | CP | CP | CP |
| Abertura de buracos (para sinais de trânsito, postes de luz) | M | M | M | M |
| Rompimento de superfícies congeladas | C, M, S | C, M, S | C, M, S | C, M, S |
| Demolição / construção de habitações | | | | |
| Demolição de paredes de concreto, telhados e pisos | C, M | C, M | C, M | C, M |
| Demolição de concreto leve e reforçado (< 20 pol) | M | M | M | M |
| Paredes de tijolos | C, M | C, M | C, M | C, M |
| Separação de vergalhões de concreto (para reciclagem) | C, M | C, M | C, M | C, M |
| Aplicações metalúrgicas | | | | |
| Rompimento de revestimentos refratários em fornalhas | C, M | C, M | C, M | C, M |

Martelos Hidráulicos Cat

Para obter mais informações sobre a variedade de acessórios de Ferramentas de Trabalho disponíveis, entre em contato com o revendedor Cat local.

Para obter informações mais completas sobre os produtos Cat, serviços de revendedores e soluções do setor, acesse o nosso site em www.cat.com

GPHH2204 (08-13)
Substitui o YEKN0350

©2013 Caterpillar
Todos os Direitos Reservados

Os materiais e as especificações estão sujeitos a modificações sem aviso prévio. As máquinas ilustradas nas fotos podem ter equipamentos adicionais. Entre em contato com o revendedor Cat para ver as opções disponíveis.

CAT, CATERPILLAR, seus respectivos logotipos, "Caterpillar Yellow" e a identidade visual "Power Edge", assim como a identidade corporativa e de produtos aqui usada, são marcas registradas da Caterpillar e não podem ser usadas sem permissão.

