

取扱説明書

1106D 産業用エンジン

PJ (エンジン)



安全上の重要事項

製品の運転操作、保守整備、修理時に発生する事故の多くは、基本的なルールや注意事項を守らなかったことが原因となっています。事故の多くは、事前に危険な状態を確認することによって、未然に防ぐことができます。作業者は事前に危険な状況に対し警戒しなければなりません。作業を適切に行うためには、必要な訓練を受け、技能を身に付け、また適切な工具を使用する必要があります。

不適切な製品の運転操作、潤滑、保守整備、修理を行うことは危険であり、その結果、重傷事故や死亡事故を起こすおそれがあります。

本製品の運転操作、潤滑、保守整備、修理に関する情報を熟読して理解するまでは、それらの作業を行わないでください。

本取扱説明書および製品には、安全に関する注意事項および警告が記されています。これらに留意しないと、作業者自身または周囲の人たちが重傷事故や死亡事故を起こすおそれがあります。

危険に対しては、“警戒マーク”で表示されており、それに続いて“危険”、“警戒”“注意”の“標識”で表示しています。警戒マークの“警告”ラベルを次に示します。



この警告記号は、次のような意味を表しています。

注意！危険防止！あなたの安全に関わります。

この警告の下に表示されるメッセージは該当する危険について説明するもので、文字または図で表されます。

製品を損傷するおそれのある運転操作については、製品上および本書内で“注記”ラベルにより明示される箇所にリストアップされています（このリストはすべてを網羅するものではありません）。

Perkins社では、すべての危険な状況を完全に予測することはできません。従って、本書および製品に添付したラベルに記載されている警告内容は、必ずしもすべての状況を想定しているわけではありません。作業場所特有の規則や諸注意等、その使用場所で本製品を運転する際に適用されるすべての安全上の規則や諸注意に関して考慮したと確信できない場合は、本書の記載と異なる方法で本製品を使用しないでください。Perkins社で推奨していない工具、手順、作業方法、操作技術を使用する場合は、それが作業者自身および他の人々に対する安全を自らの責任で確認する必要があります。また、実施する運転操作、潤滑、保守整備、修理により、本製品が損傷したり、または安全性が損なわれたりしないことも、確認する必要があります。

本書の説明、仕様およびイラストは、本書を作成した時点での最新情報に基づいています。これらの仕様、締付けトルク、作動圧、測定値、調整値、イラストなどは予告なく変更されることがあります。また変更された内容によっては、整備作業に影響を与えることがあります。作業を始めるときは必ず、最新情報を確認し十分に内容を理解してから実施してください。最新情報はPerkins 特約販売店で入手できます。



本製品に交換部品が必要になった場合は、Perkins では、Perkins 製の部品またはそれに相当する仕様（寸法、タイプ、強度、材質をいいますが、これに限定されません）の部品を使用することを推奨しています。

この警告を守らないと、早期故障、製品の損傷、重傷事故または死亡事故を起こすおそれがあります。

米国では、排ガス規制装置や排ガス規制システムの保守整備、交換、または修理を、修理業者または所有者が選定した個人が実施する場合があります。

目次

はじめに	4	寒冷時の運転	49
安全編		給油整備編	
警告ラベル	6	交換容量	53
安全に関する一般事項	9	給油整備計画	69
やけどの防止	10	保証編	
火災および爆発の防止	11	保証情報	107
けがの防止	13	索引編	
エンジンへの登り降り	13	索引	108
高圧燃料配管	13		
エンジンの始動前	15		
エンジン始動	15		
エンジン停止	16		
電気系統	16		
エンジン電子機器	17		
製品情報編			
一般情報	19		
機種外観	20		
製品識別情報	24		
運転操作編			
吊上げおよび保管	26		
ゲージおよびインジケータ	29		
機能およびコントロール装置	31		
エンジンの診断	39		
エンジンの始動要領	43		
エンジンの運転	46		
エンジン停止	47		

はじめに

本書に関する情報

本書には、安全および操作上の指示、潤滑および整備についての情報が記載されている。本書は、エンジンエリア近辺に設けたドキュメント用のホルダまたは収納エリアに保管しておくこと。本書については、内容に目を通してその意味を理解するとともに、エンジン関連の情報や書類と一緒に保管しておく必要がある。

基本的にPerkins からの刊行物は英語で記述されている。英語の使用は、他言語への翻訳および一貫性の維持を簡単化するためである。

掲載した一部の写真やイラストについては、そこに示されている細部やアタッチメントが実際に使用されるエンジンとは異なっている場合もある。説明上の便宜から、保護装置やカバーが図中に示されていない場合もある。使用されるエンジンについては、継続的な設計の改善と改良のため、本書に記載されていない変更事項が生じる場合がある。使用されるエンジンおよび本書に関する質問については、最新情報を持つPerkins ディーラまたはPerkins の代理店に問い合わせること。

安全

本項には、基本的な安全についての注意事項が記載されている。同じく本項では、危険に関する事項や、警戒すべき状況についても説明している。本項に記載されている基本的な注意事項に目を通してその内容を理解するまでは、本製品の潤滑、整備、修理を行わないこと。

運転

本書に記述されている操作技術は基本的なものである。これらの情報は、エンジンのより効率的かつ経済的な運用に必要な能力と技術の取得に寄与するはずである。オペレータの能力と技術は、エンジンおよびその性能に関する知識をより深く知ることによって向上していく。

運転操作編に記述されているのは、オペレータ用の参照情報である。オペレータが行うべきエンジンの点検、始動、操作、停止については、必要なすべての手順が、写真やイラストを用いて解説されている。本項には、電子的な診断情報に関する説明も含まれている。

保守整備

保守整備の項は、エンジンの手入れをする上でのガイドとなっている。そこに記載されたステップバイステップの作業手順は、サービス時間またはカレンダー時間でのメンテナンス間隔で分類されている。その次には、メンテナンススケジュールの各項目およびその詳細について言及されている。

推奨されているサービスについては、給油整備間隔に示された適切な期間ごとに実施しなくてはならない。給油整備間隔の内容については、エンジンの実際の運用環境も反映されるべきである。よって、極端にホコリが多い、湿度が高い、気温が低いなどの過酷な運用環境における潤滑や整備については、給油整備間隔に定められた期間よりも頻繁な実施が必要となる場合もある。

メンテナンススケジュールにおける項目は、予防メンテナンスの管理プログラムを念頭にいた構成となっている。予防メンテナンスのプログラムに従った場合、定期調整は必要とされない。予防メンテナンスの管理プログラムの利用は、想定外のダウンタイムや故障を抑制し、それに付随したコスト回避によって作業コストを最小化するはずである。

保守整備間隔

各項目に対するメンテナンスは、必要とされる間隔ごとに実施すること。メンテナンススケジュールについては、簡易的な防備録として使えるよう、エンジンの近くに何らかの形式で表示しておくことが推奨される。同じくメンテナンスについての履歴も、エンジン関連の記録に含めて残しておくことが推奨される。

各自の運用環境で生じる要件に則したメンテナンススケジュールの調整については、Perkins ディーラまたはPerkins の代理店に問い合わせること。

オーバーホール

エンジンの主要なオーバーホールについては、実施の間隔とメンテナンスの項目を除き、取扱説明書ではその詳細をカバーしていない。主要な修理については、Perkins の認可を受けている者のみが実行すること。Perkins ディーラおよびPerkins の代理店からは、各自のオーバーホールプログラムにて選択可能な各種のオプションが提示されるはずである。主要なエンジン故障については、その後のオーバーホールに関する多数のオプションが用意されている。オプションの詳細については、Perkins ディーラまたはPerkins の代理店に問い合わせること。

カリフォルニア州 提案65 による警告

カリフォルニア州では、ディーゼル・エンジンの排出ガスおよびその成分の一部が癌、先天的欠損、その他の生殖障害の原因になると見なされています。 バッテリー・ポスト、端子、関連部品には、鉛および鉛の化合物が含まれています。 取扱い後は手を洗うこと。

安全編

汎用警告ラベル(1)は、バルブ機構カバーベースの両側に配置されています。

i05444940

警告ラベル

エンジンには固有の警告ラベルがいくつか貼り付けられている場合があります。この項では、警告ラベルの取付け位置と具体的な内容を解説します。警告ラベルの内容はすべて把握しておいてください。

警告ラベルの内容は、すべて読取り可能な状態であることを確かめます。説明の文面や図が読み取れない場合は、警告ラベルを清掃するか交換してください。警告ラベルの清掃には、布、水、石鹸を使用します。有機溶剤、ガソリン、または刺激の強い化学薬品は使わないでください。溶剤、ガソリン、化学薬品は、警告ラベルを貼り付けている粘着剤を弱める場合があります。粘着剤が劣化した警告ラベルは、エンジンから剥がれ落ちるおそれがあります。

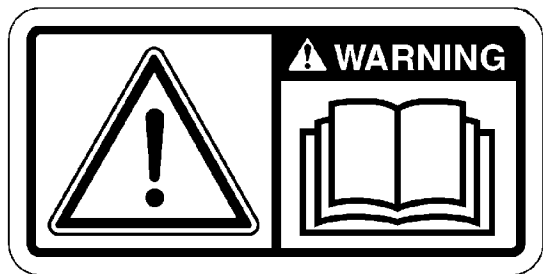
警告ラベルが破損または欠落した場合は、新しいものを貼り付けてください。警告ラベルが貼られているエンジン部品を交換する場合は、交換部品に新しい警告ラベルを貼り付けてください。新しい警告ラベルは、Perkinsの代理店から入手できます。

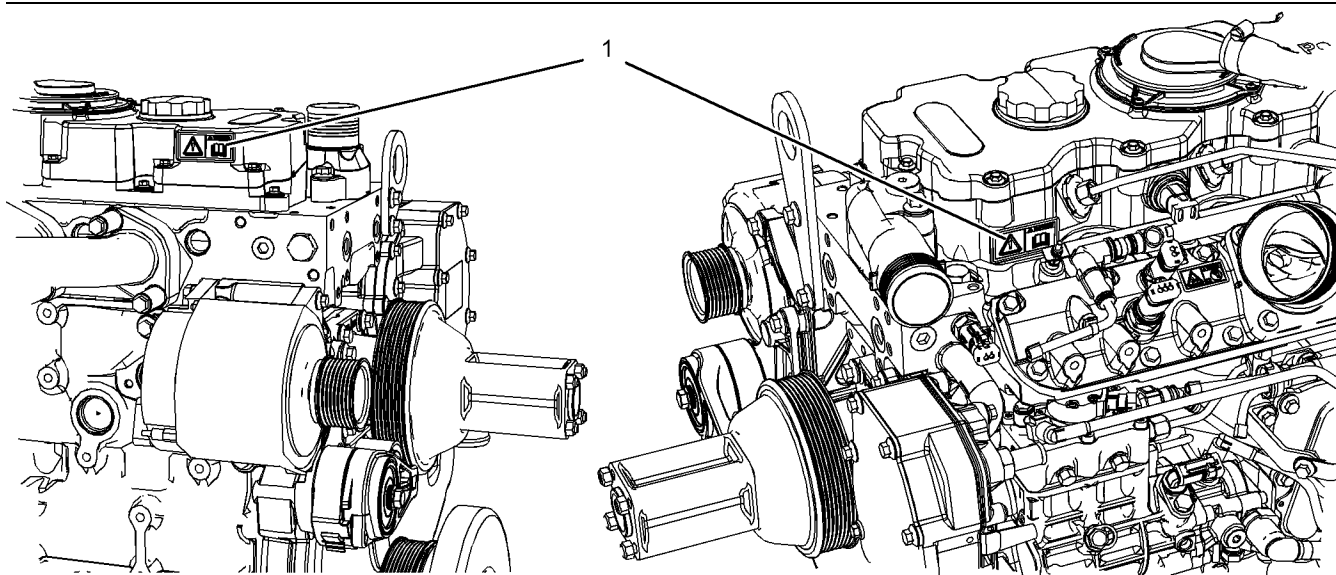
(1) 汎用警告



警告

取扱説明書の説明と警告を熟読し理解した上で、この装置の運転操作あるいは作業を実施してください。上記の指示や警告事項を守らないと、重傷事故または死亡事故を起こす恐れがあります。





図

2

ラベルの位置

(1) 汎用警告

g01392790

(2) エーテル警告



エーテルなどのエアゾール・タイプの始動補助剤を使用しないでください。爆発事故または人身事故を起こす恐れがあります。



図

3

代表例

g01154809

エーテル警告ラベル(2)は、インレットマニホールドのカバーに配置されています。

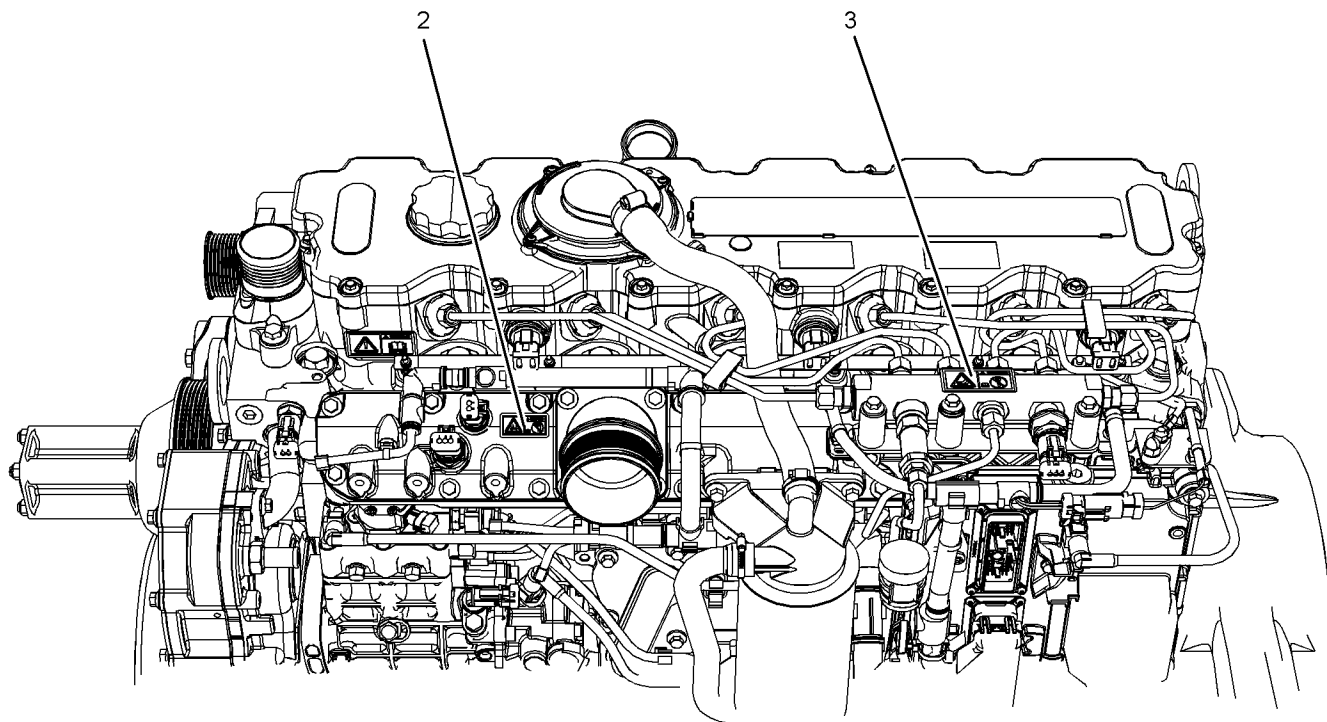


図
4
ラベルの位置

g01392789

(2) エーテル

(3) 手の接触 (高圧)

(3) 手の接触 (高圧)



警告

高圧の燃料に触れると、液体による貫通事故または火傷事故を起こす恐れがあります。高圧の燃料が噴出すると、火災事故を起こす恐れがあります。これらの検査、保守整備、修理整備に関する指示に従わないと、重傷事故または死亡事故を起こす恐れがあります。



図
5

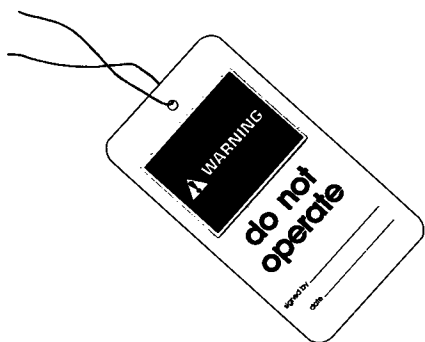
g01154858

代表例

手の接触 (高圧) 警告ラベル(3)は、フュエルマニホールドの上部に配置されています。

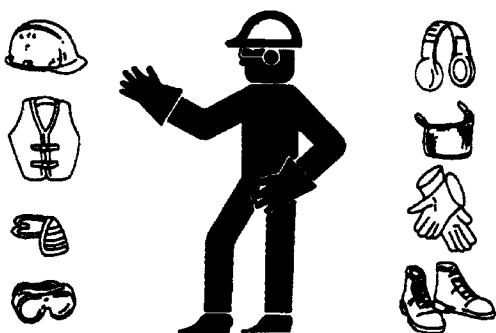
i05156944

安全に関する一般事項

図
6

g00104545

車両の整備または修理を行う際は、事前に“運転禁止”などの警告タグを始動スイッチまたはコントロールに取り付けておくこと。

図
7

g00702020

必要に応じて硬質素材製ヘルメット、保護メガネ、および他の保護具を着用してください。

エンジンのコントロール装置や他の部分に引っ掛かる恐れがあるだぶついた衣服やアクセサリは、着用しないでください。

すべての保護ガードおよびカバーが、エンジン上に正しく固定されていることを確認する。

エンジン上には異物が無いようにする。デッキ、通路、階段上にある、ごみ、オイル、ツール、その他の物は取り除いてください。

保守整備用の液体類は、ガラス製容器に絶対入れないでください。液体類はすべて適切な容器に抜き取ってください。

液体類の処分は、現地の法規制に従ってください。

洗浄溶液はすべて慎重に扱ってください。

必要な修理はすべて報告してください。

無許可の人を車両に乗せないでください。

バスバーおよびグロープラグを扱う場合は、事前に必ず電源供給を切り離しておく。

エンジンの整備は、装置類を整備位置にした状態で行う。装置類を整備位置にする手順については、OEM情報を参照。

清掃用圧縮空気と加圧水

加圧空気や加圧水によって破片や熱湯が飛散する恐れがあります。これは重傷事故につながる危険性があります。

加圧された空気や水が人体に直接吹きかけられると、傷害の原因となる場合がある。

加圧された空気や水を清掃に使用する場合は、防護服、保護靴および目の保護具を着用する。目の保護具には、ゴーグルや保護フェース・シールドがあります。

清掃用の最大空気圧は、205 kPa (30 psi) より低くなくてはなりません。清掃目的の最高水圧は、275 kPa (40 psi) 未満でなければなりません。

液体の貫通

エンジンを停止した後も、暫くの間は油圧回路に圧力が残っていることがあります。圧力が正しく解放されないと、その圧力で油圧オイルや部品が急激に飛び出たり、パイプ・プラグ等が急に外れたりする恐れがあります。

油圧コンポーネントは、圧力が解放されるまで取り外さないでください。さもないと人身事故を起こす恐れがあります。油圧コンポーネントまたは部品は、圧力が解放されるまで分解しないでください。さもないと人身事故を起こす恐れがあります。油圧の解放に必要な手順については、OEM情報を参照してください。

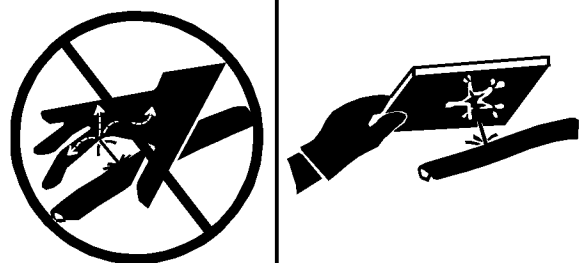


図 8 g00687600

漏れの有無を点検するときは、必ずボードまたは段ボールを使用してください。加圧された状態で漏れ出た液体は人体を貫通することがあります。液体が皮膚を貫通すると、重傷事故または死亡事故を起こす恐れがあります。ピンホールほどの大きさの漏れでも重傷に至る可能性があります。液体が肌を貫通した場合は、速やかに処置を行います。この種の負傷事故に詳しい専門医の診察を受けてください。

内部液体の漏出

エンジンの点検、保守整備、試験、調整、修理作業中に液体類は必ず回収するよう配慮してください。コンパートメントを開いたりコンポーネントを分解する際には、液体類の回収に適した容器を事前に用意しておく。

- ・ ツールおよび器具は、液体類の回収に適したもののみを使用する。
- ・ ツールおよび器具は、液体類の格納に適したもののみを使用する。

液体類の処分は、現地の法規制に従ってください。

i05401136

やけどの防止

作動しているエンジンのいかなる部品にも触れないこと。エンジンのメンテナンスを行う前に、エンジンを冷ましておきます。

警告

高圧の燃料に触れると、液体による貫通事故または火傷事故を起こす恐れがあります。高圧の燃料が噴出すると、火災事故を起こす恐れがあります。これらの検査、保守整備、修理整備に関する指示に従わないと、重傷事故または死亡事故を起こす恐れがあります。

エンジン停止後にエンジンフュエルラインの整備または修理をする場合、必ずその前に60秒間待機して高圧フュエルラインから燃料圧力を解放しなければならない。

エアシステム、ハイドロリックシステム、潤滑システム、クーリングシステムの圧力を解放してからライン、フィッティング、関連部品を切り離します。

冷却水

エンジンが作動温度の場合は、エンジンクーラントは高温である。このクーラントには圧力もかかっている。ラジエータおよびヒータまたはエンジンに連結するすべてのラインには高温のクーラントが含まれている。

高温のクーラントまたは蒸気に触れると重度の火傷をする恐れがある。冷却系統構成部品の温度を下げてから、冷却水を排出すること。

エンジンを停止し、冷ました後でクーラントレベルの点検を行います。

フィラキャップは冷えてから取り外す。フィラキャップの温度は素手で触れられるほどに冷えた温度にする必要がある。フィラキャップをゆっくりと取り外して、内部の圧を解放する。

冷却系統コンディショナにはアルカリが含まれている。アルカリ性の物質は、人身事故の原因となる場合があります。アルカリ性の溶液が肌、目または口に触れないようにすること。

オイル

高温のオイルや高温の潤滑コンポーネントは、人身事故の原因となる場合があります。高温のオイルが身体に触れないようにする。また、高温のコンポーネントも身体に触れないようにする。

バッテリー

バッテリー電解液は酸性である。電解液は、人身事故の原因となる場合があります。電解液が皮膚や目に触れないようにしてください。バッテリーの整備をする場合、必ず安全眼鏡を着用すること。バッテリーやコネクタに触れた後は手を洗浄してください。手袋の着用を推奨する。

i05444890

火災および爆発の防止



図 9 g00704000

すべての燃料、大部分のオイルおよび一部の添加剤を含むクーラントは可燃性である。

可燃液体が漏出して、高温の部品または電子部品の上にこぼれると火災が起きる恐れがある。火災により、重大事故および器材の損傷が生じる恐れがある。

非常停止ボタンを操作した後は、エンジンカバーを開ける前に15分間待機する必要があります。

可燃性ガスがエアインレットシステムに吸い込まれる環境で、エンジンが運転されるかどうかを確認します。これらのガスは、エンジンの過回転を起こす恐れがあります。人身事故、物損事故、またはエンジンの損傷につながる可能性があります。

可燃性ガスが存在する環境で使用する場合は、適切な防護機器の詳細について、Perkins デイラーまたはPerkins の代理店にお問い合わせください。

燃料、オイル、異物など、引火性の高い可燃性物質や導電性材料は、すべてエンジンから取り除いておきます。引火性の高い可燃性物質や導電性材料は、エンジンに堆積しないようにします。

燃料および潤滑油は、適切な表示がある容器に入れ、部外者が立ち入れない区域に保管してください。オイルの付いた破片および可燃物は安全な容器に保管する。可燃性の物質を保管している場所では煙草を吸わないこと。

エンジンを火気にさらさないでください。

排気シールド（装備の場合）は、ライン、チューブ、またはシーリングに不具合があった場合に、オイルや燃料の噴霧から高温の排気コンポーネントを保護します。エキゾーストシールドは正しく取り付ける必要がある。

可燃液体が含まれるラインまたはタンクを溶接しないでください。可燃液体を含むラインまたはタンクをガス切断しないこと。これらのラインまたはタンクの溶接または切断を行う場合は、事前に不燃性の溶剤で十分に洗浄する。

配線は、適切な状態で維持してください。すべての電気配線は、適切な位置に通し、確実に固定する必要があります。電気配線を毎日点検する。配線に緩みや擦り切れがある場合は、エンジン運転前にすべて修理します。すべての電気配線接続部は清浄にし、しっかりと固定する。

接続されていない配線や不必要な配線は、すべて取り除いておきます。推奨ゲージよりも細いワイヤやケーブルは使用しないでください。ヒューズやサーキットブレーカをバイパスしないでください。

アーク放電またはスパークは火災の原因になります。接続部の固定、推奨される配線の使用、バッテリーケーブルの適正な維持は、アーク放電や火花の発生防止に寄与します。

警告

高圧の燃料に触れると、液体による貫通事故または火傷事故を起こす恐れがあります。高圧の燃料が噴出すると、火災事故を起こす恐れがあります。これらの検査、保守整備、修理整備に関する指示に従わないと、重傷事故または死亡事故を起こす恐れがあります。

エンジン停止後にエンジンフュエルラインの整備または修理をする場合、必ずその前に60秒間待機して高圧フュエルラインから燃料圧力を解放しなければならない。

エンジンが停止していることを確認します。すべてのラインおよびホースに摩耗または劣化がないか点検する。ホースは、適切な位置に通す必要があります。ラインおよびホースには、適切なサポートクランプと固定クランプを取り付ける必要があります。

オイルフィルタおよびフュエルフィルタは正しく取り付ける必要があります。フィルタハウジングは適正トルクで締め付ける必要があります。詳細については、分解および組立マニュアルを参照してください。



図 10 g00704059

エンジンへの給油は、慎重に行ってください。エンジンへの給油中に喫煙しないでください。裸火またはスパークの近くで、エンジンに給油しないでください。必ずエンジンを停止してから給油をする。

ターミナル間を金属片で接続してバッテリーの充電量を点検しないこと。電圧計または比重計を使用する。

ジャンプケーブルの不適切な接続は爆発の原因になり、人身事故を起こす恐れがあります。詳細については、本書の運転操作編を参照すること。

凍ったバッテリーを充電しないこと。爆発の恐れがある。

バッテリーは、清潔な状態を保つようにしてください。カバー（装備の場合）は、セルの上にかぶせておく必要があります。エンジンを運転する場合は、推奨のケーブル、接続部、バッテリーボックスカバーを使用します。

消火器

消火器が使用できる状態にあることを確かめる。消火器の使い方に習熟する。消火器の点検および整備を定期的実施する。消火器の取扱説明プレートに記載の推奨事項に従う。

ライン、チューブおよびホース

高圧ラインを曲げないこと。高圧ラインを叩かないこと。損傷したラインは取り付けしないでください。

漏れによって火災が生じる恐れがある。交換部品については、Perkins ディーラーまたはPerkins の代理店にお問い合わせください。

次の状況のいずれかが生じている場合、それらの部品を交換する。

- ・ 高圧フェルラインが外れている。
- ・ エンドフィッティングの損傷または漏れ。
- ・ 外部被覆部の擦傷または切断。
- ・ ワイヤの露出。
- ・ 外部被覆部の部分的な膨張。
- ・ ホースの可動部分にねじれまたはつぶれの跡がある。
- ・ アウタカバーに異物の埋没。
- ・ エンドフィッティングの外れ。

すべてのクランプ、ガードおよび断熱板が正しく固定されていることを確認する。正しく取り付けることにより、エンジンの作動中に振動が生じたり、他の部品とこすれ合ったり、過熱したりすることを防止できます。

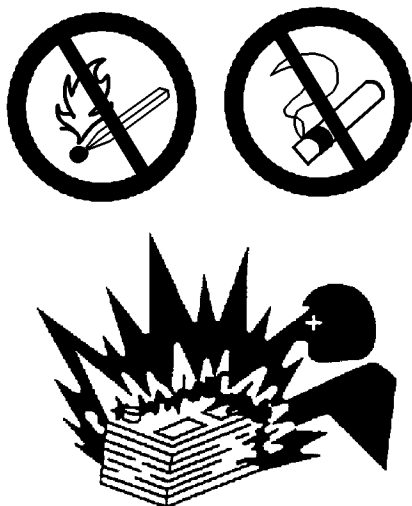


図 11 g00704135

バッテリーからは可燃性のガスが生じており、火気を近づけると爆発する恐れがある。バッテリーの上部に直火またはスパークを近づけないこと。バッテリーを充電する場所で煙草を吸わないこと。

i02657887

i05444910

けがの防止

構成部品の下で作業を行うときは、その構成部品を適切な方法で支えてください。

別途保守整備で指示がない限り、エンジン運転中に絶対に調整を試みないでください。

すべての回転部品および可動部品には近づかないでください。保守整備を実施するまで、ガードを所定の位置に取り付けたままにしてください。保守整備実施後は、元の位置にガードを取り付けてください。

回転するファンの羽根に物を近付けないでください。回転するファンの羽根によって物が飛散したり、切断されます。

対象物を叩く場合は、目を負傷しないように保護メガネを着用してください。

対象物を叩くと、細片や他の破片が飛散する恐れがあります。対象物を叩く前に、飛散する破片によって負傷事故が起こらないことを確かめてください。

i05401139

エンジンへの登り降り

エンジンに登る際は、事前にステップ、手すり、作業エリアを点検します。それらの部位は清浄な状態に保ち、適切な修理を施しておく必要があります。

エンジンへの登り降りは、必ずステップや手すりのある側から行ってください。エンジンに同じ登ったり、エンジンから飛び降りたりしないでください。

エンジンへの登り降りを行う場合は、エンジンに対面する姿勢で行います。ステップおよび手すりを使用する場合は、3個所で身体を支えること。両足と片手、または片足と両手を用いて保持するようにします。コントロール装置を手すりの代わりに使用しないでください。

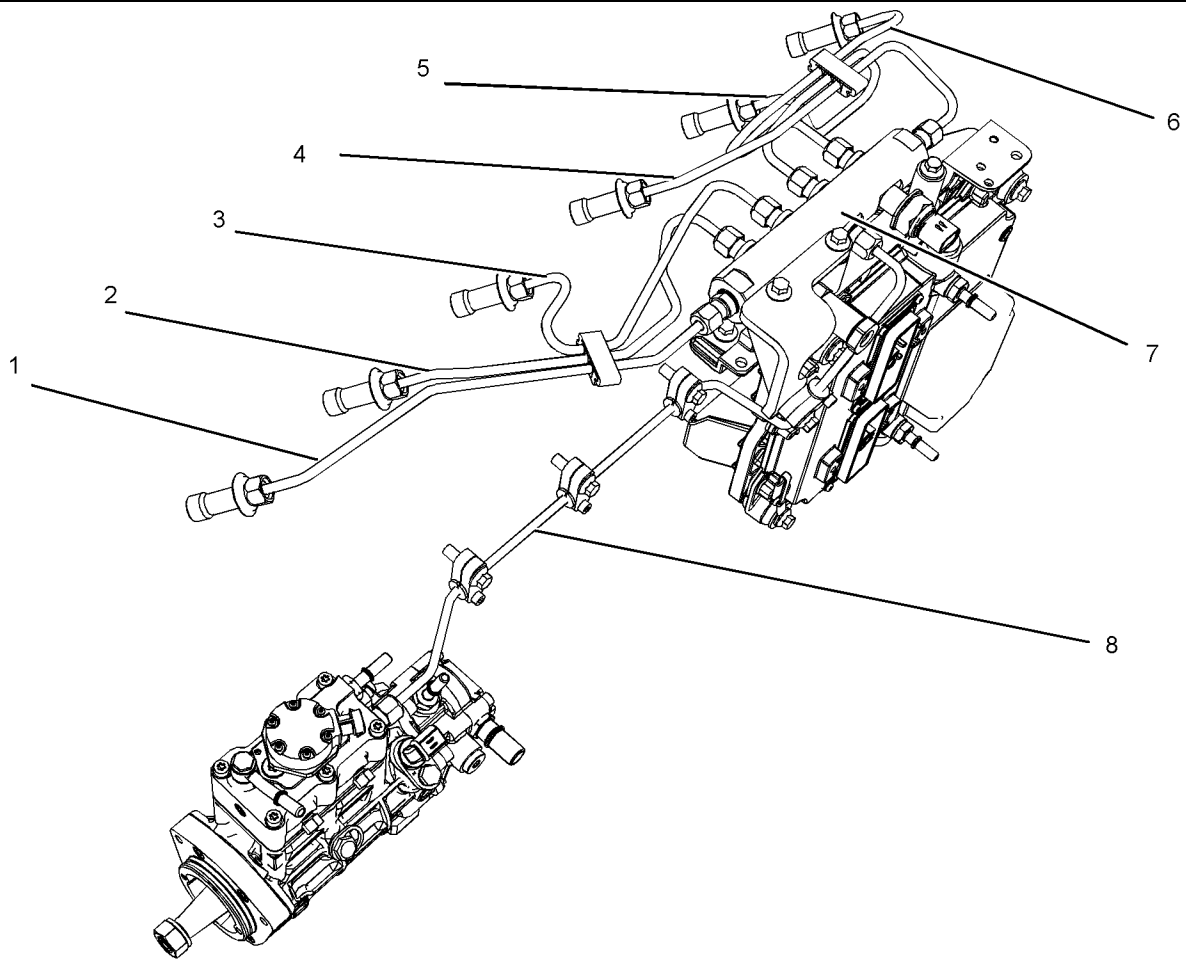
体重を支えることのできないコンポーネントの上には立たないでください。適切なラダーまたは作業台を使用します。装置が動かないように登降機材をしっかりと固定します。

エンジンに登り降りする際は、ツールや備品を手には持たないでください。ツールや資材を上げ下げするときはハンドラインを使用します。

高圧燃料配管



高圧の燃料に触れると、液体による貫通事故または火傷事故を起こす恐れがあります。高圧の燃料が噴出すると、火災事故を起こす恐れがあります。これらの検査、保守整備、修理整備に関する指示に従わないと、重傷事故または死亡事故を起こす恐れがあります。

図
12

g01341328

(1) ハイプレッサライン
(2) ハイプレッサライン
(3) ハイプレッサライン

(4) ハイプレッサライン
(5) ハイプレッサライン
(6) ハイプレッサライン

(7) 高圧燃料マニホールド（レール）
(8) ハイプレッサライン

高圧燃料ラインとは、高圧燃料ポンプと高圧燃料マニホールド間の燃料ラインと、燃料マニホールドとシリンダヘッド間の燃料ラインのことです。これらの燃料ラインは、他の燃料システムの燃料ラインとは異なります。

この理由は次の違いによります。

- ・ 高圧燃料ラインには常に高い圧力がかかっています。
- ・ 高圧燃料ラインには、他の種類の燃料システムよりも高い内圧がかかっています。
- ・ 高圧燃料ラインは、形成されてから特別なプロセスで強化されています。

高圧燃料ラインを踏まないでください。高圧燃料ラインがたわまないようにしてください。高圧燃料ラインを曲げたり叩いたりしないでください。高圧燃料ラインに変形や損傷があると、強度が低い部分ができ、故障の原因になる恐れがあります。

エンジンや始動モーターが作動しているときに高圧燃料ラインの点検を行わないでください。エンジン停止後、60秒間待機して圧力を逃がしてから、エンジンの燃料ラインの整備または修理を行ってください。

燃料システムからエアを取り除く目的で、高圧燃料ラインを緩めないでください。このような手順は不要です。

高圧燃料ラインを目視点検してからエンジンを始動してください。この点検は毎日行う必要があります。

作動中のエンジンを点検する場合、必ず該当の点検手順を実施して流体が身体を貫通する危険を回避してください。取扱説明書General hazard Informationを参照してください。

- ・ 高圧フュエルラインに損傷、変形、傷、切断、しわまたはへこみがないか点検してください。
- ・ 燃料の漏れがある状態でエンジンを作動させないでください。漏れがある場合に、漏れを止める目的で接続部を締め付けしないでください。接続部は必ず推奨トルクで締め付けてください。分解および組立Fuel injection lines - Remove and Fuel injection lines - Installを参照してください。
- ・ 適切なトルクで締め付けられた高圧フュエルラインに漏れがある場合は、高圧フュエルラインを交換してください。
- ・ 高圧フュエルラインのクリップがすべて所定の位置にあることを確認してください。クリップに損傷、欠落または緩みがある状態でエンジンを作動させないでください。
- ・ 高圧フュエルラインに他の部品を取り付けしないでください。
- ・ 高圧フュエルラインが緩んだ場合は、必ず交換してください。取り外した高圧フュエルラインも必ず交換してください。分解および組立マニュアルFuel Injection Lines - Installを参照してください。

i0156916

エンジンの始動前

新しいエンジンを初めて始動するときや、整備後や修理後のエンジンを始動するときは、オーバースピードの発生に備えてエンジンシャットダウンの準備をしておく。この操作は、エンジンへの燃料供給か空気供給を遮断することで実施できる。

電子制御式エンジンの場合、オーバースピード時のシャットダウンは自動で実行される。自動シャットダウン機能が作動しない場合は、非常停止ボタンを押すとエンジンへの燃料と空気の供給が停止される。

潜在的な危険がないかエンジンを点検してください。

エンジンを始動する前に、エンジンの上、下、近くに誰もいないことを確かめてください。付近に人がいないことを確認してください。

エンジン用照明装置がある場合、それが使用目的に合致しているか確かめてください。ライトが装備されている場合、すべて正常に作動するか確かめる。

整備手順を実施するためにエンジンを始動する必要がある場合は、保護ガードと保護カバーをすべて取り付けてください。回転部品によって事故が発生しないように、その回転部品の周囲では慎重な作業を心がけてください。

自動シャットオフ回路はバイパスさせないでください。自動シャットオフ回路を無効にしないでください。この回路は人身事故を防止するために装備されているものです。また、この回路はエンジンの損傷を防止するためのものでもあります。

修理および調整については、整備解説書を参照してください。

i05401106

エンジン始動



警告

エーテルなどのエアゾール・タイプの始動補助剤を使用しないでください。爆発事故または人身事故を起こす恐れがあります。

警告タグがエンジン始動スイッチやコントロールに取り付けられている場合は、エンジンの始動やコントロールの移動を行わないでください。エンジンの始動は、警告タグを取り付けた担当者に確認してから行ってください。

整備手順を実施するためにエンジンを始動する必要がある場合は、保護ガードと保護カバーをすべて取り付ける必要があります。回転部品によって事故が発生しないように、回転部品の周囲では慎重に作業してください。

エンジンの始動は、オペレータールームからの操作またはエンジン始動スイッチを用いて行います。

エンジンの始動は必ず取扱説明書エンジンの始動（運転操作編）の手順に従ってください。正しい手順を知ることは、エンジンコンポーネントの大きな損傷を未然に防ぐのに役立ちます。正しい手順の知識は、人身事故の防止にも役立ちます。

ジャケットウォータヒータ（装着の場合）および潤滑油ヒータ（装着の場合）が正常に作動していることを確認するため、ヒータ作動中の水温計および油温計を点検します。

エンジンの排気ガスには有害な燃焼生成物が含まれています。必ずエンジンを換気の良い場所で始動し運転すること。エンジンを閉め切った場所で始動させる場合、エンジンからの排気ガスを外部へ排出するようにします。

注記:エンジンには寒冷始動装置が装備されています。エンジンを極寒条件下で運用する場合は、追加の寒冷始動補助装置が必要になることがあります。エンジンには通常、運用する地域に適した始動補助装置の装備が行われます。

これらのエンジンには、個々のシリンダにグロープラグ始動補助装置が装備されており、吸気を加熱して始動しやすくします。

i05156890

エンジン停止

エンジンのオーバーヒートと構成部品の摩耗進行を防止するために、取扱説明書Engine Stopping (Operation Section)にある手順に従ってエンジンを停止する。

非常停止ボタン（装着している場合）は、非常時のみ使用してください。通常のエンジン停止に非常停止ボタンを使用しないでください。非常停止後は、非常停止の原因が解決されるまではエンジンを始動しないでください。

新品またはオーバーホール後のエンジンを初めて始動する際にオーバースピードが発生した場合は、エンジンを停止すること。

電子制御式のエンジンを停止させるには、エンジンへの電源供給および/またはエア供給を止める。

i02570709

電気系統

充電ユニットの作動中は、充電ユニット回路またはバッテリー回路ケーブルを絶対にバッテリーから外さないでください。バッテリーから発生する可燃性ガスが火花によって引火する恐れがあります。

バッテリーから発生する可燃性ガスに火花が引火しないように、ジャンパ・スタート・ケーブル“-”側を、外部電源から始動モータ“-”端子に、最後に接続してください。始動モータに“-”端子がない場合は、ジャンパ・スタート・ケーブルをエンジン・ブロックに接続してください。

電気配線にゆるみや擦り切れが生じていないか毎日点検してください。エンジンを始動する前に、電気接続部をすべて締め付けてください。エンジンを運転する前に、擦り切れた電気配線をすべて修理してください。始動に関する具体的な指示事項については、本取扱説明書の項をご参照ください。

接地要領

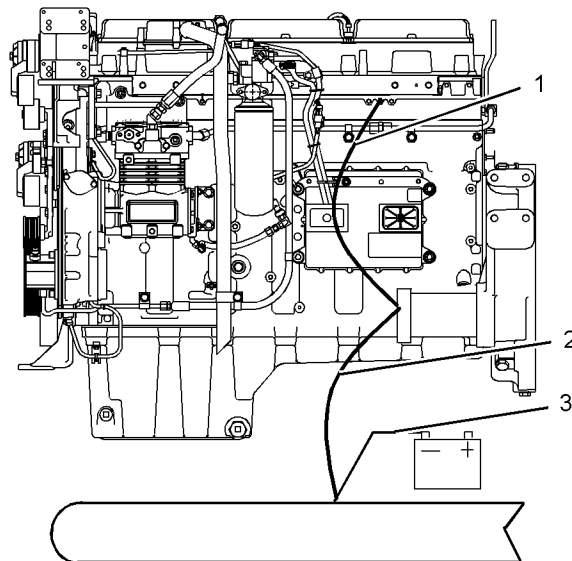


図 13 g01162916

代表例

- (1) 始動モータからエンジン・ブロックへ
- (2) 接地から始動モータへ
- (3) 接地からバッテリーへ

i05401115

エンジン電子機器

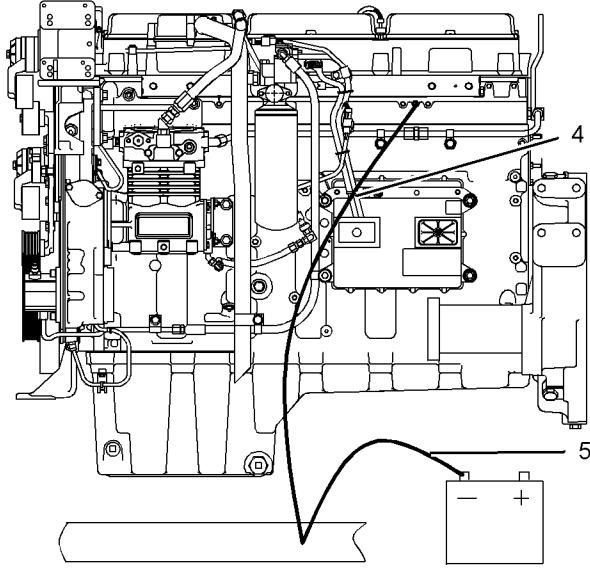


図 14 g01162918

代表例

- (4) 接地からエンジンへ
(5) 接地からバッテリーへ

最高のエンジン性能と信頼性を発揮するためには、エンジンの電気系統の適切な接地が不可欠です。接地が不適切な場合、電気回路の経路が制御されず、信頼性が損なわれます。

電気回路の経路が制御されない状態になると、クランクシャフト・ベアリング・ジャーナル面、アルミ部品が損傷することがあります。

エンジンからフレームへの接地ストラップが装備されていないエンジンでは、電気放電によって損傷が起きる恐れがあります。

エンジンおよびエンジンの電気系統を正しく作動させるため、バッテリーへ直接接続されている、エンジンからフレームへの接地ストラップを使用してください。この接続は、エンジンの接地からフレームに直接行ってもかまいません。

接地の接続部は確実に接続され、腐食していないようにしてください。エンジンのオルタネータは、全充電電流を流すのに十分な導線でバッテリーのマイナス“-”端子に接地してください。

エンジンの電子機器の電源および接地は、必ずバッテリーのアイソレータから接続してください。

警告

電子制御システムの装置やOEMの配線装置を改造することは危険であり、重傷事故または死亡事故、あるいはエンジンを損傷する恐れがあります。

警告

感電の危険があります。電子制御ユニット・インジェクタは、交流電力を使用しています。ECMにより電子制御ユニット・インジェクタに電力が送られます。エンジンの作動中に、電子制御ユニット・インジェクタ用のハーネス・コネクタに触れないでください。この指示に従わないと、重傷事故または死亡事故を起こす恐れがあります。

このエンジンは、総合的かつプログラム可能なエンジンモニタリングシステムを備えています。エレクトロニックコントロールモジュール (ECM, Electronic Control Module) には、エンジンの運転状態をモニタする機能があります。エンジンのパラメータが許容範囲を超えている場合は、直ちにECMが動作を開始します。

エンジンモニタリングシステムには次の機能が備わっています。

- ・ 警告
- ・ ディレート (エンジン出力低下機能)
- ・ シャットダウン

次のモニタ対象エンジンの運転状況により、エンジンスピードおよび/またはエンジン出力を制限できます。

- ・ エンジンクーラント温度
- ・ エンジンオイル圧力
- ・ エンジンスピード/タイミング
- ・ インテークマニホールド空気温度

エンジンモニタリングパッケージは、各種のエンジンモデルおよびエンジンの用途により異なることがあります。ただし、モニタリングシステムおよびエンジンモニタリング制御については、すべてのエンジンで類似しています。

注記:Perkins 製エンジンに利用できるエンジンコントロールシステムおよびディスプレイモジュールの多くは、エンジンモニタリングシステムと同調して作動します。特定のエンジン用途では、2つの制御装置が同時にエンジンモニタリング機能を提供します。エンジンモニタリングシステムの詳細については、トラブルシューティングを参照してください。

製品情報編

一般情報

i02657855

電子制御機器を装着したエンジンの溶接作業

注意

エンジンのECM、センサ、関連構成部品の損傷を防ぐため、溶接は適切な手順で行う必要があります。できればユニットから構成部品を取り外し、その後構成部品を溶接してください。構成部品を取り外すことができない状態で、電子制御エンジンを装備したユニットに溶接する場合は、必ず次の手順に従ってください。次の方法が最も安全な構成部品の溶接手順と考えられます。この手順に従えば電子構成部品への損傷のリスクが最小になるはずです。

注意

ECMやセンサのような電気部品に溶接機を接地しないでください。不適切な接地をすると、駆動系のベアリング、油圧部品、電気部品、その他の構成部品を損傷する恐れがあります。

溶接機の接地ケーブルは、溶接する構成部品にクランプしてください。クランプはできるだけ溶接個所に近い位置に取り付けてください。これにより損傷の恐れを少なくします。

1. エンジンを停止してください。電源スイッチを「OFF」位置に回してください。
2. バッテリからマイナス側のバッテリー・ケーブルの接続を切ってください。バッテリー・ディスコネクト・スイッチが付いている場合は、スイッチを切ってください。
3. J1/P1コネクタをECMから取り外してください。誤ってハーネスが元の位置に戻り、ECMのピンのどれかに接触することのない位置までハーネスを動かしてください。

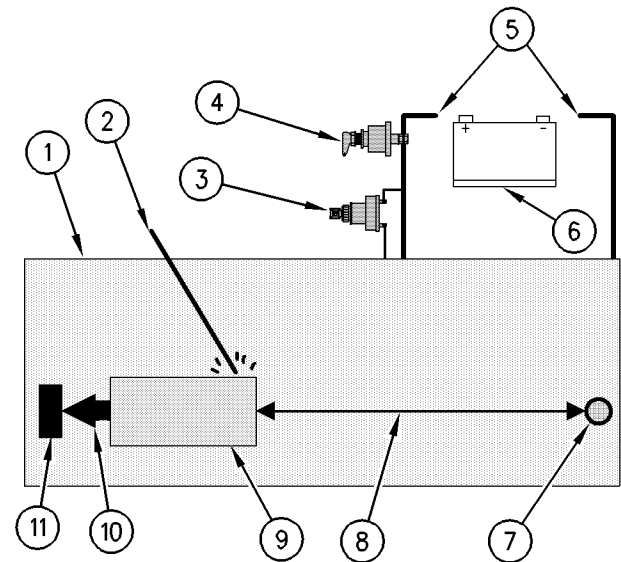


図 15 g00765012
15

上図の例をご参照ください。溶接機から溶接機の接地クランプに電流を流すことによって、どの関連構成部品も損傷することはありません。

- (1) エンジン
- (2) 溶接棒
- (3) OFF位置にあるキースイッチ
- (4) 接続が切れた位置にあるバッテリー・ディスコネクト・スイッチ
- (5) 取り外したバッテリー・ケーブル
- (6) バッテリ
- (7) 電気/電子構成部品
- (8) 溶接中の構成部品と電気/電子構成部品との最大距離
- (9) 溶接中の構成部品
- (10) 溶接機の電流バス
- (11) 溶接機用の接地クランプ

4. 溶接接地ケーブルを溶接される部品に直接接続してください。接地ケーブルを溶接部にできるだけ近づけてベアリング、油圧構成部品、電気構成部品および接地ストラップが溶接電流によって損傷する可能性を少なくしてください。

注記: 電気/電子構成部品が溶接機の接地端子に使用される場合や、溶接機の接地端子と溶接部の間にある場合は、溶接機からの電流によって構成部品がかなり損傷する恐れがあります。

5. 配線ハーネスを、溶接屑やスパッタから保護してください。
6. 素材を溶接する場合は標準的な溶接方法で行なってください。

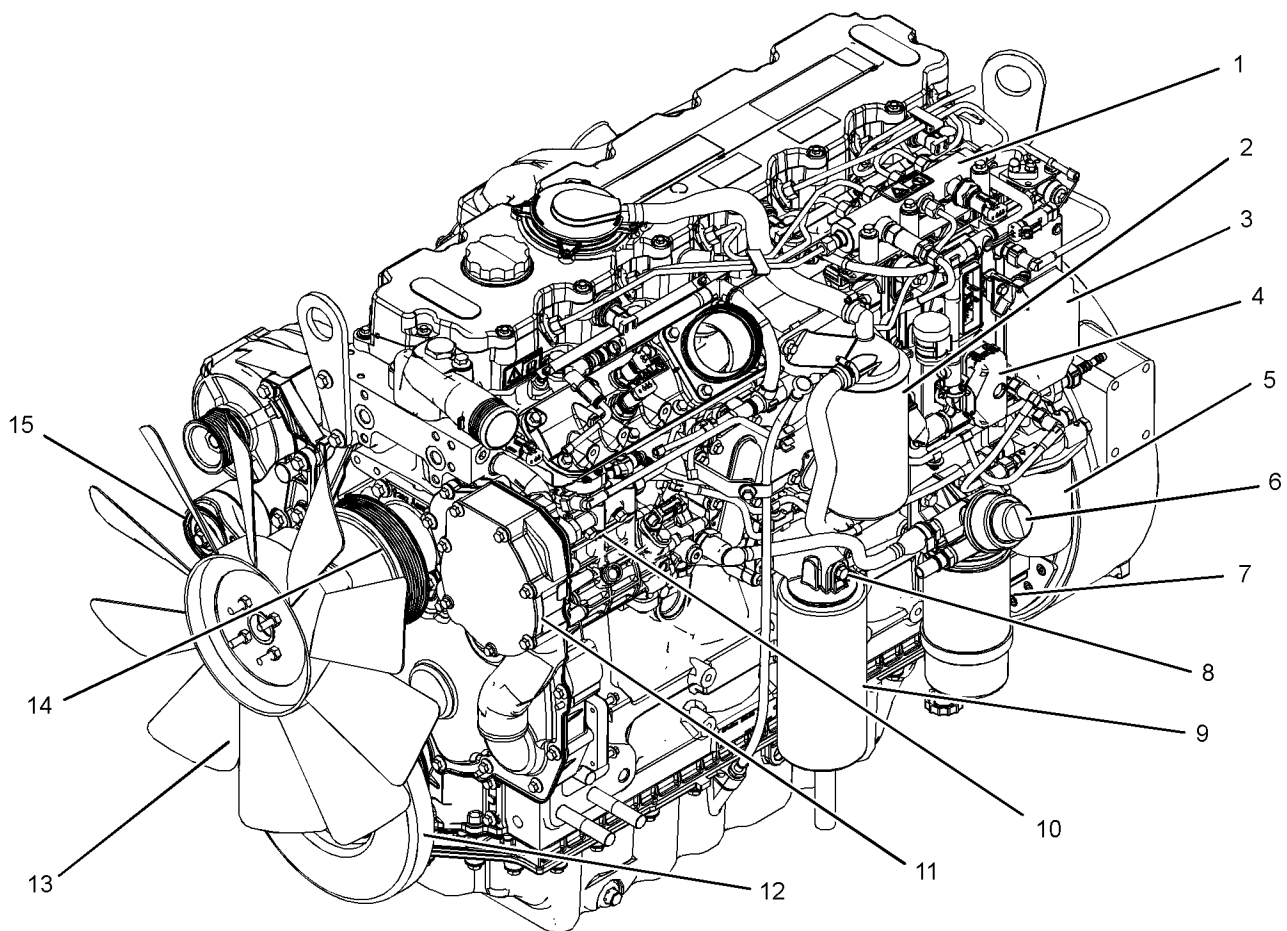
機種外観

i03829400

機種外観図

次のモデル図に、エンジンの代表的な機能を示します。用途によっては、ご使用のエンジンが図と異なっている場合もあります。

注記: 次の図には、主要な構成部品のみを示しています。



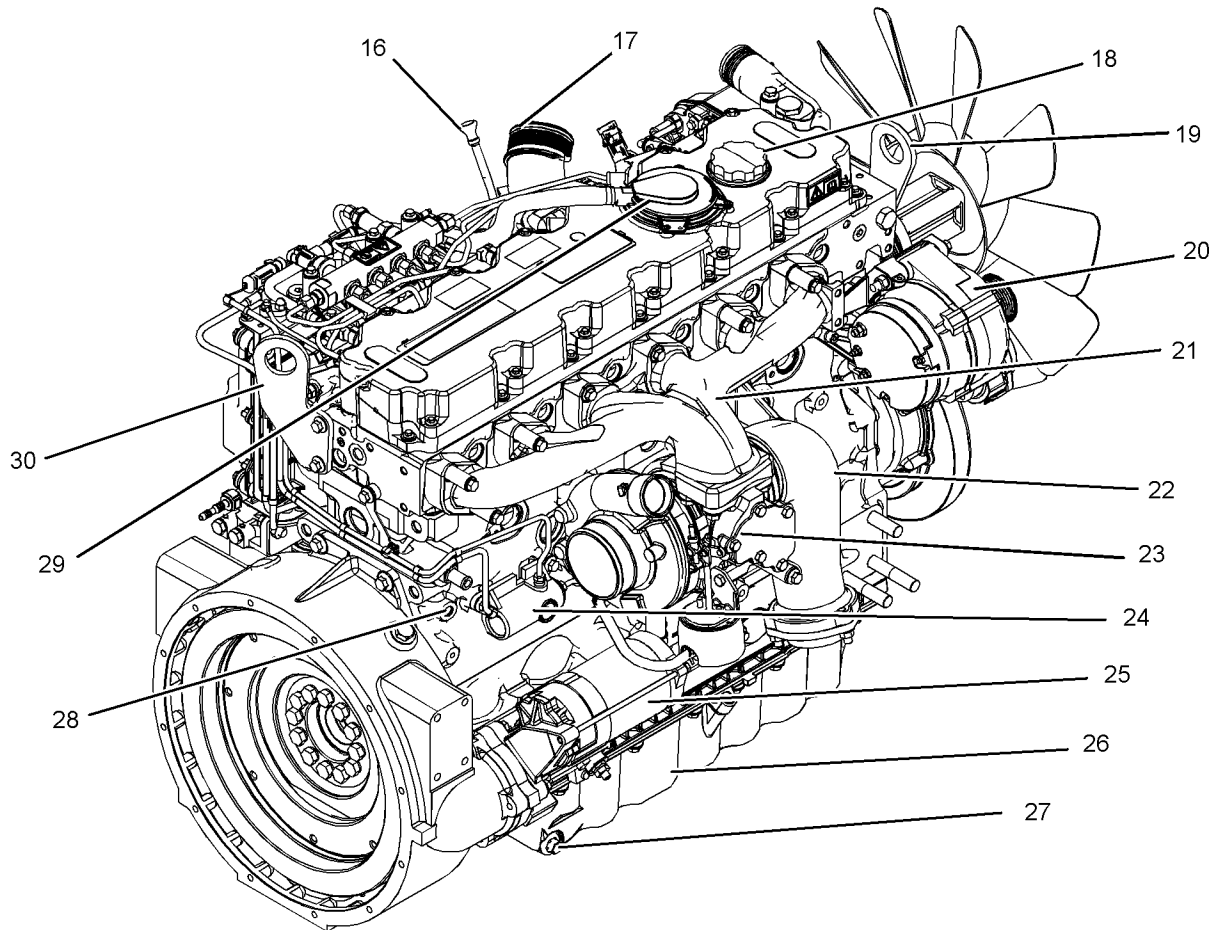
図

g01391892

16

前方左エンジン図

- | | | |
|---------------------------|---------------------|----------------|
| (1) フュエル・マニホールド (レール) | (6) ハンド・プライマ | (12) ダンパ |
| (2) クランクケース・ブリーザ用キャニスタ | (7) プライマリ・フュエル・フィルタ | (13) ファン |
| (3) エレクトロニック・コントロール・モジュール | (8) オイル・サンプリング・バルブ | (14) ファン・プーリ |
| (4) P2コネクタ | (9) オイル・フィルタ | (15) ベルト・テンショナ |
| (5) セコンダリ燃料フィルタ | (10) フュエル・ポンプ | |
| | (11) ウオータ・ポンプ | |

図
17

g01391893

後方右エンジン図

- | | | |
|---------------------|---------------------|----------------------------------|
| (16) オイル・ゲージ | (22) 排気エルボ | (28) ドレーン・プラグまたはクーラント・サンプリング・バルブ |
| (17) エア・インテーク | (23) ターボチャージャ | (29) ブリーザ |
| (18) オイル・フィルター | (24) ウェイストゲート・ソレノイド | (30) リヤ・リフティング・アイ |
| (19) フロント・リフティング・アイ | (25) 始動モータ | |
| (20) オルタネータ | (26) オイル・パン | |
| (21) 排気マニホールド | (27) ドレーン・プラグ (オイル) | |

i05444936

エンジンの仕様

エンジンの説明

1106電子制御エンジンモデルPJは、車両および産業用移動式機器アプリケーション用に設計されています。エンジンには、次の種類の吸気方式が使用されます。

- ・ アフタクーラ付きターボチャージャ式
- ・ 4ストロークサイクル
- ・ 直列6シリンダ

注記: エンジンのフロントエンドとはエンジンのフライホイールエンドと反対の側である。エンジンの左側と右側は、フライホイール側から見た方向です。No. 1シリンダは、フロントのシリンダです。

機種外観 エンジンの説明

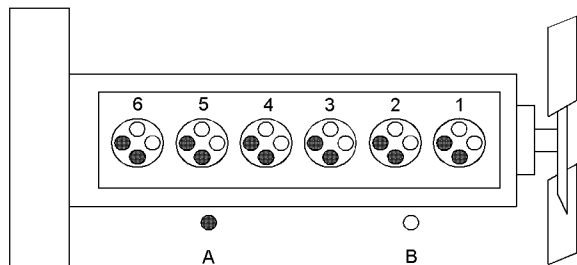


図 18 g01127295

1106電子制御エンジンモデルPJ

- (A) エギゾースト・バルブ
(B) インレット・バルブ

表 1

1106電子制御エンジンモデルPJ仕様	
動作範囲 (rpm)	900 ~ 2,800 ⁽¹⁾
シリンダ数	直列6気筒
ボア (内径)	105 mm (4.13 in)
行程	127 mm (5.0 in)
吸気方式	アフタクーラ付きターボチャージャー式
圧縮比	16.2:1
排気量	6.6 L (403 in ³)
着火順序	1-5-3-6-2-4
回転方向 (フライホイール側から見て)	反時計方向
バルブラッシュの設定 (吸入)	0.35 mm (0.013 in)
バルブラッシュの設定 (排気)	0.35 mm (0.013 in)

(1) 運転回転数は、エンジン定格、アプリケーション、およびスロットルの構成によって異なります。

電子制御エンジン機能

エンジンの運転状況がモニタされます。こうした運転状況およびオペレータの要求に対して、エンジンの応答をエレクトロニック・コントロール・モジュール (ECM) が制御します。これら運転状況およびオペレータの要求に対して、精密な燃料噴射をECMが制御します。電子制御エンジン・コントロール・システムは、次の特徴を備えています。

- ・ エンジン・モニタリング
- ・ エンジンスピードの制御
- ・ 噴射圧の制御
- ・ コールドスタートモード
- ・ 自動空燃比コントロール
- ・ トルク・ライズ制御
- ・ 噴射タイミング制御
- ・ システムの診断

電子制御エンジン機能の詳細については、取扱説明書エンジン機能とコントロール装置の項 (運転操作編) を参照してください。

エンジンの診断

エンジンシステムが正しく動作していることを確認するために、エンジンには診断機能が内蔵されています。オペレータには、“停止または警報” ランプで状況が警告されます。特定の条件下では、エンジン馬力と車両速度が制限されることがあります。診断コードを表示するために、エレクトロニックサービスツールを使用できます。

診断コードには、アクティブ、記録済みおよびイベントの3種類があります。

大半の診断コードは、ECMに記録され保存されます。詳細については、取扱説明書Engine Diagnostics (Operationの項) を参照してください。

ECMには、エレクトロニックガバナが搭載されており、所要のエンジン回転数を維持するために、インジェクタの出力を制御できます。

エンジンの冷却と潤滑

クーリング・システムは次のコンポーネントで構成されています。

- ・ ギヤ駆動式の遠心ウォーターポンプ
- ・ エンジンクーラント温度調整用の水温レギュレータ
- ・ ギヤ駆動式ロータ型オイルポンプ
- ・ オイルクーラ

エンジン潤滑油はロータ型オイルポンプを使い供給されます。エンジン潤滑用のオイルには冷却および濾過が施されます。オイルフィルタエレメントが目詰まりした場合でも、バイパスバルブにより潤滑油は制限のないフローでエンジンに流れます。

エンジン効率、排出ガスコントロール効率、およびエンジン性能は、正しい運転方法と正しいメンテナンス推奨事項を遵守しているかに大きく依存します。エンジンの性能と効率は、推奨される燃料、潤滑油、クーラントを使用しているかにも依存します。メンテナンス項目の詳細については、本取扱説明書給油整備間隔を参照してください。

製品識別情報

i05444938

プレートおよび合格証シールの位置

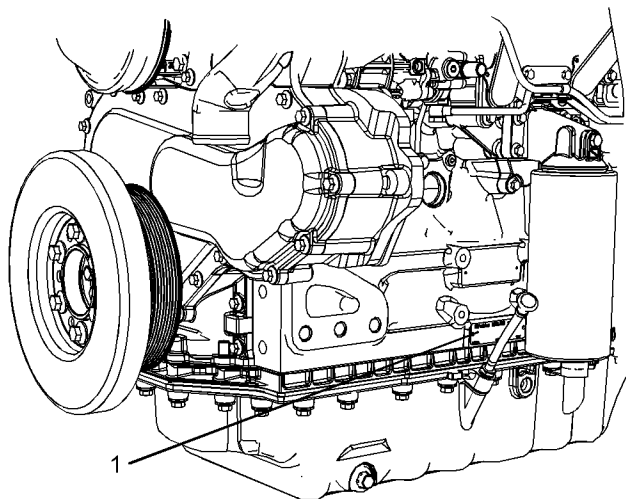


図 19 シリアル番号プレートの場所

g01331472

Perkins 製エンジンの識別は、エンジンシリアル番号で行われます。

エンジン番号の例として、PJ****U000001Jがあります。

**** エンジンのリスト番号

PJ エンジンの型式

U 英国製

000001 エンジンシリアル番号

J 製造年

Perkins ディーラーやPerkins の代理店が、当該エンジンで使用されるコンポーネント群を特定するには、この番号全体が必要となります。これにより、交換部品の番号が正確に識別されます。

電子制御エンジンで使用される燃料設定情報の番号は、フラッシュファイルに保存されています。これらの番号は、エレクトロニックサービストールを使用して確認できます。

シリアル番号プレート (1)

エンジンのシリアル番号プレートは、フロントエンジンマウンティング後方にあるシリンダブロックの左側に配置されています。



図 20 シリアル番号プレート

g01094203

i02657810

参考情報

部品を注文する際には、下記項目の情報が必要になります。ご使用のエンジンに必要な情報を探してください。該当スペースに情報を記録してください。このリストを保管用にコピーしてください。この情報は、将来参照するときに備えて保管しておいてください。

参照用の記録

エンジン機種 _____

エンジン・シリアル番号 _____

エンジン低速アイドル回転数 _____

エンジンの全負荷時回転数 _____

プライマリ燃料フィルタ _____

ウォータ・セパレータ・エレメント番号 _____

セコンダリ燃料フィルタ・エレメント _____

潤滑油フィルタ・エレメント _____

オグジリアリ・オイル・フィルタ・エレメント _____

潤滑システムの総容量 _____

冷却システムの総容量 _____

エア・クリーナ・エレメント _____

ファン・ドライブ・ベルト _____
オルタネータ・ベルト _____

i05444939

有害排出ガス規制合格証

要件に準拠したエンジンのラベル

排出ガスラベルの代表例

IMPORTANT ENGINE INFORMATION				Engine Type				
Engine Family: #####12#### #####: #####12#####		Displacement: ##4#		E11	120R-###6##	Factory setting	Reset if applicable	
EPA Family Max Values		Advertised kw:##5##@ Fuel Rate: ##4# mm3/stk Init. Timing: #####11####			MLIT ###7## ##4#/##4# ##4#/##4#		<input type="checkbox"/>	##4#/##4#
Settings are to be made with engine at normal operating temperature with transmission in neutral. This engine conforms to 2004 U.S. EPA non - road and California off - road Regulations for large C.I. engines and is certified to operate on commercially available diesel fuel.				ell*97 68## #####16##### ##4#: #####15#####		<input type="checkbox"/>	##4#/##4#	<input type="checkbox"/>
Emission Control System: #####16#####		Valve Lash Cold (inch): Exhaust ##5## Inlet ##5##		FEL (g/kWh) NOx+NMHC:## PM:##		Use Service Tool to verify current engine settings		
Hanger No. #3#		position ##4#		Label No. #####				

運転操作編

吊上げおよび保管

i02657845

エンジンの吊上げ

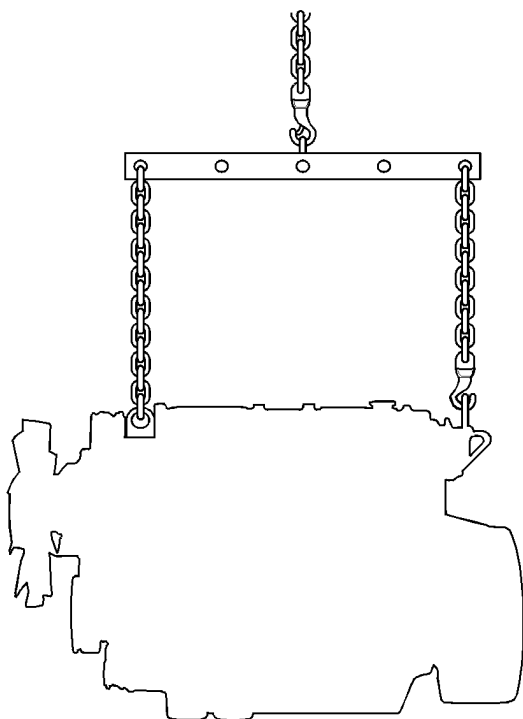


図
22

g01097527

注意

アイボルトおよびブラケットは絶対に曲げないでください。テンションが加わっている状態でのみアイボルトおよびブラケットに荷重をかけてください。アイボルトの最大荷重は、サポート用メンバと吊り上げる物体の間の角度が90度以下になると低下する点に注意してください。

構成部品を傾斜させて取り外す必要が生じたときは、その重量に適した最大荷重のリンク・ブラケットのみを使用してください。

重量構成部品を取り外す場合は、ホイストを使用してください。エンジンを吊り上げる場合は、調整式リフト・ビームを使用してください。保持用メンバ（チェーンおよびケーブル）はすべて、互いに平行になるようにしてください。チェーンおよびケーブルが吊り上げる物体の最上部に対して垂直になるようにしてください。

一部の取外し作業では、適正なバランスと安全を確保するためにリフティング固定具が必要になる。

エンジンだけを取り外す場合は、エンジン上の吊上げアイを使用してください。

吊上げアイは、特定のエンジン・アレンジメント用に設計され、取り付けられています。吊上げアイおよび（または）エンジンを改造すると、吊上げアイおよび吊上げ設備が使用できなくなります。改造を行った場合は、適切な吊上げ装置が使用されていることを確かめてください。エンジンを適切に吊上げるための設備については、最寄のパーキンス社販売店、またはパーキンス社特約代理店にご相談ください。

i05401119

エンジンの保管

エンジンを1か月以上始動させない場合、潤滑油はシリンダ壁面およびピストンリングから排出されます。シリンダ壁面には錆が生じる場合があります。シリンダ壁面の錆は、エンジンの摩耗を促進してエンジンの耐用年数を減少させます。

Perkins は、使用后、保管状態にあるときにエンジンに生じた損傷に対する責任を持たないものとします。

エンジンを長期保管するための準備については、Perkins ディーラまたはPerkins の代理店にお問い合わせください。

エンジンを運転しておらず、1か月以上エンジンを使用する予定がない場合は、包括的な保護手順を行うことが推奨されます。

エンジンの過度な摩耗や腐食を抑制するには、次のガイドラインに従ってください。

1. エンジンの外側を完全に清掃します。
2. 車両が水平な路面上に停車されているかを確認します。

3. フュエルシステムから燃料を完全に排出させてから、保存用の燃料を再充填します。保存用の燃料は、通常の燃料に **1772204** POWERPART Lay-Up 1 を混合することで作成できます。

保存用の燃料を準備できない場合は、通常の燃料でフュエルシステムを充填しておきます。この燃料は、保管期間の終了後に、フュエルフィルタエレメントと併せて廃棄する必要があります。

警告

高温のクーラントは、人身事故を起こす恐れがあります。高温のクーラントまたはスチームと接触すると、重度の火傷事故を起こす恐れがあります。クーリング・システム・コンポーネントを冷ました後に、システムからクーラントを抜き取ってください。

4. クーリングシステムに対して排出と再充填を行います。クーリングシステムに対する排出、洗浄、再充填の詳細は、本取扱説明書クーリングシステム、クーラント（市販ヘビーデューティ）- 交換、またはクーリングシステム、クーラント（ELC）- 交換を参照してください。

警告

高圧の燃料に触れると、液体による貫通事故または火傷事故を起こす恐れがあります。高圧の燃料が噴出すると、火災事故を起こす恐れがあります。これらの検査、保守整備、修理整備に関する指示に従わないと、重傷事故または死亡事故を起こす恐れがあります。

5. エンジンを始動して回転させ、通常の作動温度に到達させます。エンジンを停止してください。エンジン停止後にエンジンフュエルラインの整備または修理をする場合、必ずその前に60秒間待機して高圧フュエルラインから燃料圧力を解放しなければならない。必要な場合は、細部の調整を行う。低圧フュエルシステムからの漏れおよび冷却、潤滑またはエアシステムからの漏れをすべて修理する。漏れが生じている高圧燃料ラインはすべて交換する。分解および組立マニュアルFuel Injection Lines - Installを参照してください。
6. 潤滑油をオイルパンから排出させます。

潤滑油フィルタのキャニスタはすべて新品にしておきます。

オイルパンに新しい清浄な潤滑油を、エンジンオイルレベルゲージのFULL（上限）マークまで充填します。エンジンの腐食防止用に、**1762811** POWERPART Lay-Up 2 をオイルに追加します。**1762811** POWERPART Lay-Up 2 を準備できない場合は、潤滑油の代用として、仕様に則した適切な保存料を使用します。保存料を使用した場合は、保管期間の終了後に完全に排出させる必要があります。オイルパンには通常の潤滑油を適正レベルまで再充填する必要があります。

7. エンジンを始動して、エンジンオイルを循環させます。
8. バッテリーを切り離す。バッテリーが完全に充電された状態であることを確認します。ターミナルには腐食防止用の措置を施します。ターミナルには **1734115** POWERPART Lay-Up 3 を使用できます。バッテリーを安全な保管場所に移動させます。
9. 装着されている場合は、クランクケースブリーザエレメントを交換します。ブリーザタイプの端をシールします。
10. バルブメカニズムカバーを取り外す。ロックシャフトアセンブリ周辺に **1762811** POWERPART Lay-Up 2 を吹き掛けます。
11. グロープラグを取り外す。クランクシャフトをゆっくり回転させます。バルブを確認しながら、ピストンをBDC（Bottom Dead Center, 下死点）に移動させます。シリンダボアに **1762811** POWERPART Lay-Up 2 を2秒間吹き掛けます。この手順は、個々のシリンダに対して実施する必要があります。
12. グロープラグを取り付ける。バルブメカニズムカバーを取り付ける。
13. エアフィルタアセンブリとターボチャージャーの間に取り付けられているパイプを取り外します。ターボチャージャーに **1762811** POWERPART Lay-Up 2 を吹き掛けます。必要な吹掛け時間は、コンテナに記載されています。ターボチャージャーを防水テープでシールします。

14. エキゾーストパイプをターボチャージャの吐出側から取り外します。ターボチャージャに **1762811** POWERPART Lay-Up 2 を吹き掛けます。必要な吹掛け時間は、コンテナに記載されています。ターボチャージャを防水テープでシールします。
15. フュエルタンクのベントまたはフュエルフィラキャップを防水テープでシールします。
16. オルタネータ駆動ベルトは取り外して、保管場所に移動します。
17. エンジン外側の腐食防止用に **1734115** POWERPART Lay-Up 3 をエンジンに吹き掛けます。オルタネータの内部には吹き掛けないでください。

ゲージおよびインジケータ

i05444895

ゲージおよびインジケータ

ここで説明するゲージは、すべてのエンジンに共通している訳ではなく、一部のゲージが装備されていない場合もあります。ゲージパッケージの詳細はOEMの資料を参照してください。

エンジン性能はゲージによって表示されます。ゲージが正常に作動していることを確かめてください。ゲージを一定期間観察して、正常作動範囲を見極めます。

ゲージ表示の著しい変化は、潜在的なゲージまたはエンジンの問題を示します。仕様の範囲内の表示がされている状態であっても、ゲージの動きから不具合が示唆される場合もあります。ゲージ表示が著しく変化する場合は、原因を特定して問題を解消してください。必要なサポートについては、Perkins ディーラまたはPerkins の代理店にお問い合わせください。

一部のエンジンアプリケーションには、インジケータランプが装備されています。インジケータランプは、診断の補助に使用できます。ランプは2つ存在します。ランプの1つはオレンジ色で、もう1つは赤色です。

これらのインジケータランプは、以下の2通りに使用できます。

- ・ インジケータランプを使用して、エンジンの現在の運転ステータスを特定できます。インジケータランプでは、エンジンに不具合が生じているかどうかとも示されます。このシステムは、イグニッションスイッチが入ると自動的に作動します。
- ・ インジケータランプにより、アクティブ診断コードを判断できます。このシステムは「フラッシュコード」ボタンを押すことで作動します。

詳細については、トラブルシューティングガイドIndicator Lampsを参照してください。

注意

油圧がゼロを示した場合は、エンジンを停止してください。クーラント温度が最大値を超えた場合は、エンジンを停止してください。エンジンが損傷する可能性があります。



エンジンオイル圧力 - オイル圧力が最大になるのは、冷めた状態のエンジンを始動させた直後です。SAE10W40の通常のエンジンオイル圧力は、定格回転数で350 ~ 450 kPa (50 ~ 65 psi)です。

ローアイドル回転数では、低い油圧になるのが正常です。安定した負荷がかかっている状態でゲージの表示が変化する場合は、次の手順を実行してください。

1. 負荷を取り除きます。
2. エンジンを停止してください。
3. オイルレベルを点検し、必要なレベルを維持させます。



ジャケットウォータクーラント温度 - 通常の温度範囲は83 ~ 95 °C (181.4 ~ 203 °F)です。48 kPa (7 psi)で加圧されたクーリングシステムの海面高度での最大許容温度は103 °C (217.4 °F)です。特定の運転状況によっては、この温度が更に高くなることもあります。水温の表示は、使用している加圧システムにおける沸点から7 °C (44.6 °F)低い温度を絶対に上回らないようにしてください。

クーリングシステムには100 kPa (14.5 psi)のラジエータキャップが取り付けられている場合があります。このクーリングシステムの温度は、112 °C (233.6 °F)を上回らないようにしてください。

エンジンが正常範囲を超えて運転され、蒸気の噴出が確認できた場合は、次の手順を実施します。

1. 負荷およびエンジン回転数を低下させます。
2. エンジンの即時停止が必要か、または負荷を低減してエンジンを冷却できるかを判断します。
3. クーリングシステムに漏れがないか点検する。



タコメータ - このゲージには、エンジンスピード (rpm) が表示されます。無負荷の状態ですロットルコントロールレバーをフルスロットル位置に動かすと、エンジンはハイアイドル回転になります。最大定格負荷の状態ですロットルコントロールレバーをフルスロットル位置に動かすと、エンジンは定格出力回転になります。

注意

損傷を避けるため、エンジンの回転数はハイアイドルを絶対に超過させないでください。過回転により、エンジンが深刻な損傷を受ける可能性があります。ハイアイドルを超過した回転数での運転は最小限に抑えてください。

ゲージおよびインジケータ
ゲージおよびインジケータ



電流計 – このゲージには、バッテリー充電回路による充電量または放電量が表示されます。このインジケータの作動範囲は“0”（ゼロ）の“+”側になっている必要があります。



燃料レベル – このゲージには、フュエルタンク内のフュエルレベルが表示されます。フュエルレベルゲージは、“START/STOP”スイッチが「ON」位置にある場合に作動します。



サービスアワーメータ – このゲージには、エンジンの総運転時間が表示されます。

機能およびコントロール装置

i05401140

モニタリング・システム



警告

シャットダウン・モードが選択され、警告インジケータが作動している場合、エンジンは警告インジケータが作動してから20秒ほどでシャットダウンします。用途によっては、人身事故を防ぐため特別な予防措置を取る必要があります。必要に応じてシャットダウン後、非常運転のためにエンジンを再始動することができます。

注意

エンジン・モニタリング・システムは、重大な故障に対して保証するものではありません。設定されている遅延時間と出力低減スケジュールは、誤報を最小限に抑え、オペレータにエンジンを停止させる余裕を与えるためのものです。

次のパラメータはモニタの対象です。

- ・ クーラント温度
- ・ インテークエア温度
- ・ エンジンインテークマニホールド圧力
- ・ エンジンオイル圧力
- ・ フュエルレール圧力
- ・ エンジンスピード/タイミング

プログラム可能なオプションとシステムの作動



警告

警告/出力低減/シャットダウン・モードが選択されているときに、警告インジケータが作動した場合は、可能になり次第、エンジンをシャットダウンさせてください。用途により、人身事故を避けるため、特別な予防措置を取る必要があります。

エンジンは次のモードに設定できます。

“警告”

“警告”ランプおよび警告信号（オレンジ色のランプ）が“ON”になり、警告信号が継続的に作動して、1つ以上のエンジンパラメータが正常運転範囲外にあることをオペレータに警告します。

“警告/出力低減”

“診断”ランプが“ON”になり、警告信号（赤色のランプ）が作動します。警告の作動後、エンジンの出力レベルが低下します。出力低下が行われると、警告ランプが点滅を開始します。

エンジンの出力は、事前に設定された運転範囲を超えると低下します。エンジンの出力は、噴射ごとに使用できる燃料の量を制限することで低下します。この燃料削減の量は、エンジンの出力低下の原因となったエラーの重大性によって異なり、通常は最大50%が削減の限界です。この燃料削減によって、事前に決定されたエンジン出力低下が行われます。

“警告/出力低下/停止”

“診断”ランプが“ON”になり、警告信号（赤色のランプ）が作動します。警告の作動後、エンジンの出力レベルが低下します。エンジンは、エンジンが停止するまで、設定された出力低下回転数で運転を継続します。エンジンの停止後でも、緊急時の使用であれば再始動することができます。

エンジンの停止までには20秒ほどしかかかりません。エンジンの停止後でも、緊急時の使用であれば再始動することができます。ただし、最初の停止原因は解消されていません。エンジンは20秒ほどで再び停止する恐れがあります。

油圧の低下またはクーラント温度の低下を示す信号が表示された場合は、その状態を確認するために2秒間の遅延時間が設けられています。

プログラムされた各モードのインジケータランプの詳細については、トラブルシューティング Indicator Lampsを参照してください。

詳細および修理の依頼については、Perkins ディーラまたはPerkins の代理店にお問い合わせください。

i05401109

モニタリング・システム

表 2

警告ランプ	シャットダウンランプ	ランプ状態	ランプ状態の説明	エンジンの状態
ON	ON	ランプチェック	エンジン始動スイッチを「ON」位置にすると、両方のランプが2秒間だけ点灯します。	エンジンは始動していません。
OFF	OFF	不具合なし	アクティブな診断エラーは存在しません。	エンジンは正常に運転しています。
ON	OFF	アクティブな診断エラー	アクティブな診断エラーが検出されています。	エンジンは正常に運転しています。
ON	点滅	アクティブな診断エラー	アクティブな重大診断エラーが検出され、エンジンの出力低下が開始されています。	エンジンは運転していますが、出力が低下しています。
点滅	OFF	警告	1つ以上のエンジン保護値を超えています。	エンジンは正常に運転しています。
点滅	点滅	出力低下および警告	1つ以上のエンジン保護値を超えています。	エンジンは運転していますが、出力が低下しています。
ON	ON	エンジン停止	1つ以上のエンジン保護値を超えているか、アクティブな重大診断エラーが検出されています。	エンジンは停止しているか、間もなく停止します。

i05444930

センサおよび電気構成部品

センサの位置

図23は、エンジンのセンサの代表的な位置を示しています。特定のエンジンでは、用途が異なるためにこの説明図とは異なる場合があります。エレクトロニックコントロールモジュール (ECM, Electronic Control Module) の位置が示されています。

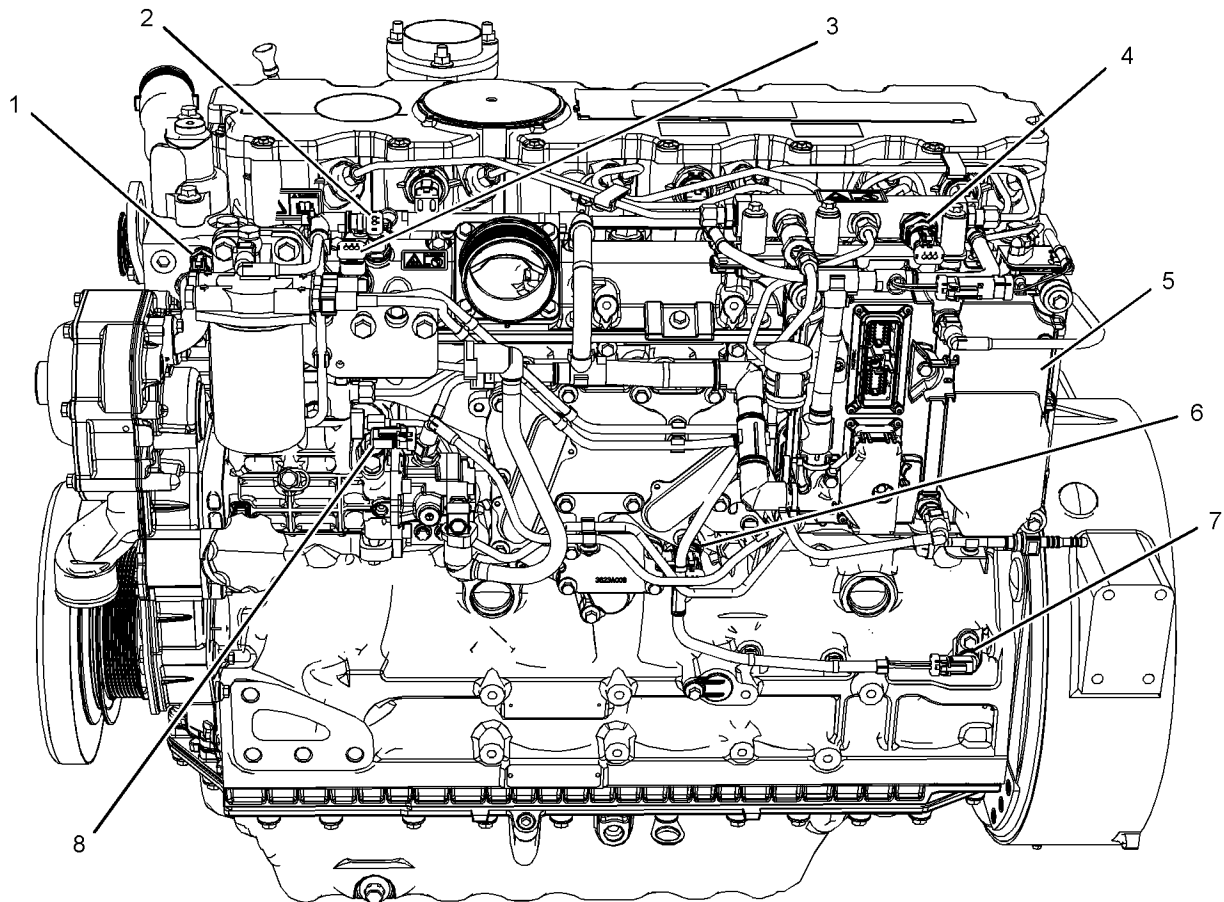


図
23

g01392818

- | | | |
|------------------------|---------------------------------|-------------------|
| (1) クーラント温度センサ | (4) フュエルプレッシャセンサ | (6) 油圧センサ |
| (2) インテークマニホールド空気温度センサ | (5) エレクトロニック・コントロール・モジュール (ECM) | (7) プライマリポジションセンサ |
| (3) インテークマニホールド圧力センサ | | (8) セコンダリポジションセンサ |

機能およびコントロール装置
センサおよび電気構成部品

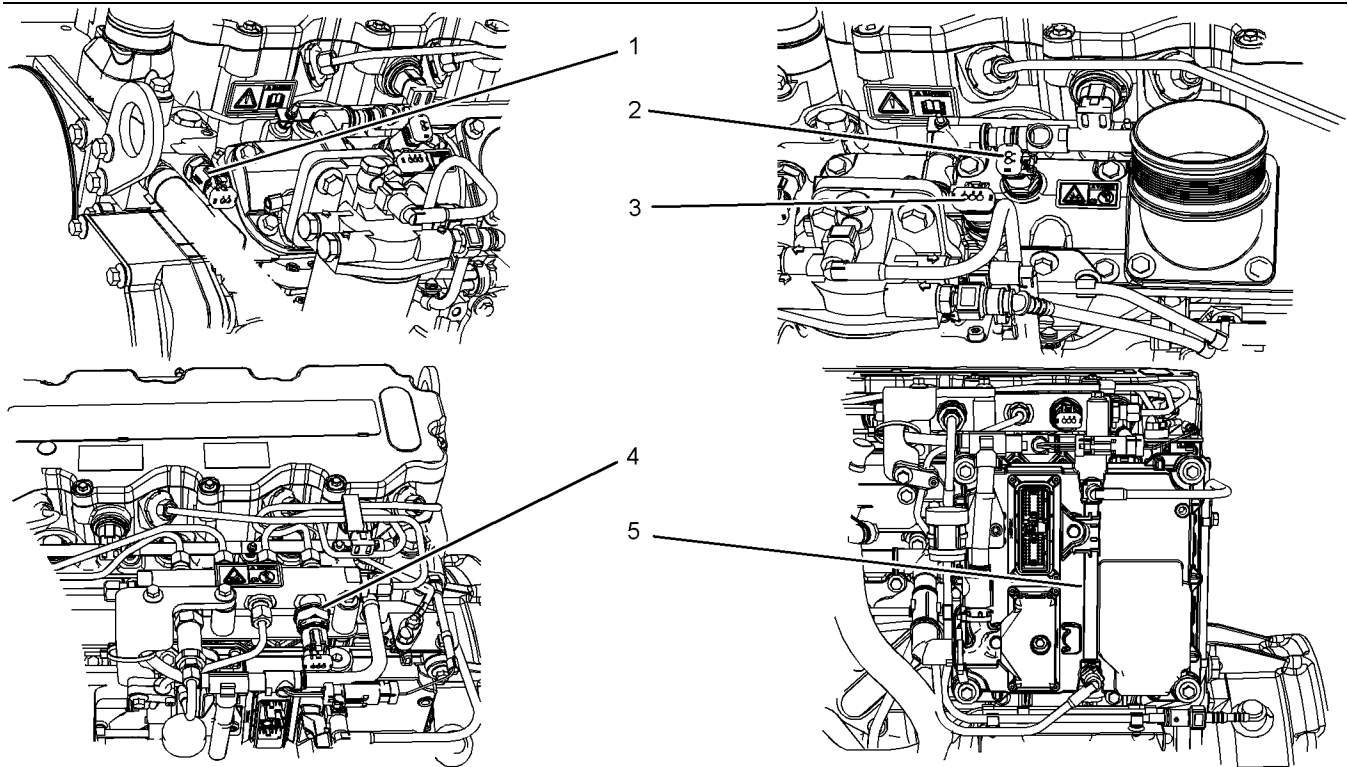
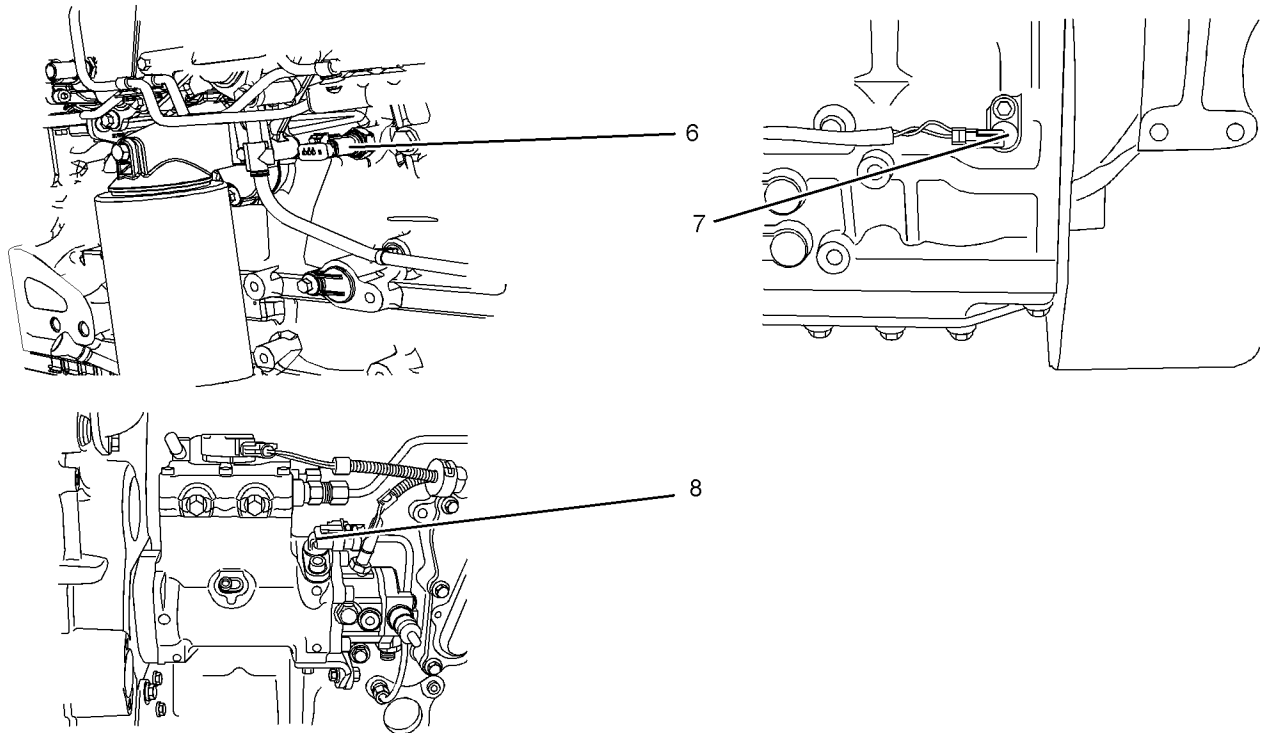


図
24

g01330220

- | | | |
|--|---|--|
| <p>(1) クーラント温度センサ
(2) インテークマニホールド空気温度センサ</p> | <p>(3) インテークマニホール圧力センサ
(4) フュエルプレッシャセンサ</p> | <p>(5) エレクトロニック・コントロール・モジュール (ECM)</p> |
|--|---|--|

図
25

g01330325

(6) エンジンオイル圧力センサ

(7) プライマリスピード/タイミングセンサ

(8) セコンダリスピード/タイミングセンサ

図24 および図25 は、エンジンにおけるセンサおよびECMの位置を示しています。

センサの故障

全センサ

どのセンサの故障も、次のいずれかの誤作動による場合があります。

- ・ センサ出力がオープンである。
- ・ センサ出力が、“-バッテリー”または“+バッテリー”に短絡している。
- ・ センサの測定値が仕様範囲外である。

プログラマブルモニタリングシステム (PMS , Programmable Monitoring System)

プログラマブルモニタリングシステムは、エンジンに損傷を与える恐れのある状況に応じて、エンジンコントロールモジュール (ECM, Engine Control Module) (5) が行う処置の程度を判断します。そういった状況は、次のセンサからの信号をECMが受け取ることにより特定されます。

- ・ クーラント温度センサ
- ・ インテークマニホールド空気温度センサ
- ・ インテークマニホールド圧力センサ
- ・ フュエル圧力センサ
- ・ エンジン・オイル圧力センサ
- ・ プライマリスピード/タイミングセンサ
- ・ セコンダリスピード/タイミングセンサ

クーラント温度センサ1

冷却水温度センサは、エンジンクーラント温度をモニタする。クーラント温度の上昇は、ECM (5) からの出力によってリレーまたはランプで示されます。クーラント温度センサは、ECMによって、低温始動状態の開始の判断に使用されます。

クーラント温度センサの故障

ECM (5) はクーラント温度センサの故障を検出します。診断ランプによって、クーラント温度センサの状態がオペレータに警告されます。クーラント温度センサが故障しても、エンジンはシャットダウンしたり馬力が変化することはありません。センサの正常動作を点検するには、トラブルシューティングEngine Temperature Sensor Circuit - Testを参照してください。

インテークマニホールド空気温度センサ2

インテークマニホールド空気温度センサにより、インテーク空気温度が測定されます。信号はECM (5) に送られます。インテークマニホールド空気温度センサは、ECMによって、低温始動方策の開始の判断にも使用されます。

センサの正常動作を点検するには、トラブルシューティングEngine Temperature Sensor Circuit - Testを参照してください。

インテークマニホールド圧力センサ3

インテークマニホールド圧力センサにより、マニホールド内の圧力が測定されます。信号はECM (5) に送られます。

フュエルプレッシャセンサ4

フュエルプレッシャセンサにより、フュエルマニホールド内の燃料圧力が測定されます。信号はECM (5) に送られます。

エレクトロニックコントロールモジュール5

ECMはエンジン制御のコンピュータである。ECMは電子装置に電源を供給する。ECMは、エンジンのセンサからの入力信号を監視する。ECMはガバナとして作動し、エンジンの回転数および出力を制御する。

ECMは噴射タイミングおよび燃料の圧力を調整して、エンジン性能、燃費および排出ガス規制値を最適にする。

エンジンオイル圧力センサ6

エンジンオイル圧力センサは、メインオイルギャラリ内のエンジンオイル圧力を測定する絶対圧センサです。エンジンオイル圧力センサは、診断目的でエンジンオイル圧力を検出します。エンジンオイル圧力センサの信号はECM (5) に送られます。

オイル圧力低下警告

オイル圧力低下警告の設定点は、エンジンスピードにより異なります。このエラーは、エンジンが8秒を超えて運転されていた場合にのみ、アクティブになり記録されます。

オイル圧力大幅低下警告

オイル圧力の大幅低下に関わる設定点は、エンジンスピードによって異なります。エンジンモニタリングシステムの出力低下モードが選択された場合は、ECM (5) によりエンジン出力が低下します。エンジン馬力は制限されます。

エンジンオイル圧力センサの故障

ECM (5) はエンジンオイル圧力センサの故障を検出します。診断ランプによって、エンジンオイル圧力センサの状態がユーザに警告されます。エンジンオイル圧力に関連するストラテジは、エンジンオイル圧力センサが故障すると無効になります。エンジンオイル圧力センサが故障しても、エンジンはシャットダウンしたり馬力が変化することはありません。センサの正常動作を点検するには、トラブルシューティング5 Volt Sensor Supply Circuit - Testを参照してください。

プライマリスピード/タイミングセンサ7

ECM (5) がプライマリスピード/タイミングセンサからの信号を受信しない場合、“診断”ランプに診断故障コードが表示され、ECMメモリに記録されます。

ECMがプライマリスピード/タイミングセンサ(7)からの信号を受信しない場合、ECMはセカンダリスピード/タイミングセンサ(8)からの信号を読み取ります。ECMは両方のセンサからの信号があるかどうか絶えずチェックしています。

センサに断続的な故障があると、エンジンの制御が不安定になる恐れがあります。

プライマリスピード/タイミングセンサの不具合

プライマリスピード/タイミングセンサは、正常に作動している必要があります。ECMのソフトウェアにより、エンジンの逆回転が防止されます。プライマリスピード/タイミングセンサが故障した場合、逆回転を自動的に防止する手段がなくなります。一部のアプリケーションでは、トランスミッションがエンジンを逆回転させる恐れがあります。このような状況では、直ちにエンジンを停止してください。キースイッチを「OFF」位置まで回します。

センサの正常動作を点検するには、トラブルシューティングEngine speed/Timing sensor - Testを参照してください。

セコンダリスピード/タイミングセンサ8

セコンダリスピード/タイミングセンサの信号は、エンジン始動時に、ピストンのストロークを確認するために、ECM (5) によって使用されます。セコンダリスピード/タイミングセンサは、プライマリスピード/タイミングセンサが故障している場合に、エンジンを作動させるためにECMによって使用される場合があります。

センサの正常動作を点検するには、トラブルシューティングEngine speed/Timing sensor - Testを参照してください。

i03297495

エンジン停止およびエンジン警報

シャットオフ

シャットオフ機能は、電気制御または手動によって作動します。電気制御によるシャットオフは、ECMによってコントロールされます。

エンジンのシャットオフ機能は、次の条件が危険なレベルに達したときに作動するように設定されています。

- ・ 運転温度
- ・ 作動圧
- ・ 運転レベル
- ・ 運転回転数

特定のエンジン・シャットオフ機能は、エンジンを再始動する前にリセットする必要があります。

注意

エンジン・シャットダウンが発生したら、必ず原因を究明してください。エンジンの始動を再び試みる前に、必要な修理を行なってください。

以下の事項をよく把握しているようにしてください。

- ・ シャットオフの種類と位置
- ・ 各シャットオフ機能が作動する条件
- ・ エンジンを再始動するためのリセット手順

アラーム

アラーム機能は電気制御によって作動します。アラーム機能の作動はECMによってコントロールされます。

アラーム機能はセンサまたはスイッチによって作動します。センサまたはスイッチが作動すると、ECMに信号が送られます。ECMによってイベント・コードが生成されます。ランプを点灯させるため、ECMによって信号が送られます。

ご使用のエンジンには、次のセンサまたはスイッチが装備されている場合があります。

冷却水レベル - 冷却水レベル低下スイッチは、冷却水レベルの低下を示します。

冷却水温度 - 冷却水温度センサは、ジャケット・ウォータ冷却水温度の上昇を示します。

吸気マニホールド空気温度 - 吸気マニホールド空気温度センサは、吸気温度の上昇を示します。

吸気マニホールド圧力 - 吸気マニホールド圧力センサは、エンジン・マニホールドの定格圧力を示します。

燃料レール圧 - 燃料レール圧センサは、燃料レールにおける圧力の増加または低下をチェックします。

エンジン・オイル圧力 - エンジン・オイル圧力センサは、設定されたエンジン回転数においてオイル圧力が定格システム圧を下回ると、それを知らせます。

エンジン過回転 - プライマリ回転数/タイミング・センサは、エンジン回転数を確認します。回転数が3000 rpmに達すると、アラームが作動します。

エア・フィルタ詰まり - このスイッチは、エンジンが作動しているときにエア・フィルタを点検します。

ユーザ設定スイッチ - このスイッチによって、エンジンのリモート・シャットダウンが可能です。

燃料内水分検査スイッチ - このスイッチは、エンジンが作動しているときにプライマリ燃料フィルタにおける水分を検査します。

注記: 冷却水温度スイッチの感知エレメントが作動するには、エレメントが冷却水に完全に浸かっている必要があります。

好ましくない運転状況が生じたときにオペレータにそれを知らせるため、アラーム機能がエンジンに装備されている場合があります。

注意

警報が作動したら、緊急事態に陥る前に是正措置を取り、エンジンが損傷しないようにしてください。

適切な時間内に是正措置が取られないと、エンジンが損傷する恐れがあります。アラームは状況が是正されるまで作動し続けます。アラームをリセットする必要がある場合があります。

試験

キースイッチを「ON」位置に回すと、コントロール・パネルのインジケータ・ライトが点検されます。キースイッチを作動させた後、インジケータ・ライトが2秒間点灯します。問題があると思われる電球をすぐに交換してください。

詳細については、トラブルシューティングを参照してください。

i05401112

過回転数

過回転の状態は、エレクトロニックコントロールモジュール (Electronic Control Module, ECM) で検出されます。エンジンスピードが 3,000 rpm を上回ると、イベントコードがログに記録されます。“診断” ランプによって、アクティブな診断コードが示されます。アクティブな診断コードは、エンジンスピードが 2,800 rpm を下回るまでアクティブなまま維持されます。

エンジンの診断

i05444932

自己診断

Perkins 製の電子制御エンジンには、自己診断テストの機能が装備されている。システムがアクティブな問題を検出すると、診断ランプが点灯する。診断コードは、エレクトロニックコントロールモジュール (ECM) の固定メモリに保存される。診断コードは、エレクトロニックサービス工具を使用して取得できる。詳細については、TroubleshootingElectronic Service Toolsを参照。

一部の製品では、エンジン診断コードを電子ディスプレイ上に直接表示させることができる。エンジン診断コードの取得法の詳細については、OEMから提供されている説明書を参照すること。あるいは、詳細を記載したTroubleshootingIndicator Lampsを参照すること。

アクティブコードは、現在発生中の問題を示している。これらの問題は、最初に調査しなくてはならない。

記録されたコードは、次の事項を示している。

- ・ 断続的問題
- ・ 記録されたイベント
- ・ 性能履歴

問題によっては、コードの記録後に解消されている場合もある。これらのコードは、修理の必要性を示しているのではない。コードは、特定の状況が発生していることを示すガイドまたは警告である。コードは、問題のトラブルシューティングに役立つこともある。

問題が修正されると、該当する故障コードの記録は消去される。

i05156879

診断ランプ

診断ランプは、アクティブな障害があるかどうかを示すために使用されます。詳細は、TroubleshootingIndicator Lampsを参照。故障診断コードは、問題が修復されるまでアクティブ状態になっています。診断コードは、電子サービス工具を使用して取得できます。詳細は、TroubleshootingElectronic Service Toolsを参照。

診断フラッシュ・コードの読取り

“診断” ランプ

診断フラッシュコードの確認には、“診断” ランプおよびエレクトロニックサービス工具を使用します。

エンジンに“診断” ランプが装備されている場合は、以下の手順でフラッシュコードを読み取ります。

1. 3秒間以内にキースイッチをON/OFFに2回動かします。

黄色のランプの点滅は、エンジンの3桁のコードを示しています。点滅のシーケンスは、システムの診断メッセージを表わします。最初の点滅シーケンスを数え、フラッシュコードの1桁目を特定します。2秒間のポーズ後、第2の点滅シーケンスによってフラッシュコードの2桁目を特定します。2回目のポーズ後、第3の点滅シーケンスによってフラッシュコードを特定します。

追加のフラッシュコードがある場合は、ポーズに続いて表示されます。これらのコードは、いずれも同様の方式で表示されます。フラッシュコード551は、イグニッションキースイッチを「ON」位置にしてから検出された不具合はないことを意味します。

詳細、修理のサポート、またはトラブルシューティングについては、整備解説書を参照するか、Perkins の代理店にお問い合わせください。

表3は、フラッシュコードをまとめたもので、各フラッシュコードの簡単な説明も記載されています。

注記:表3には、フラッシュコードが“アクティブ”になることでエンジン性能に及ぶ可能性のある影響がまとめられています。

一部のコードでは、イベントが記録されます。また一部のコードは、機械システムに対して注意を払う必要があることを示す場合もあります。コード“551”についてはトラブルシューティングの必要はありません。コード001については、フラッシュコードの表示は行われません。一部のコードでは、エンジンの作動や性能が制限されることがあります。

エンジンの診断

診断フラッシュ・コードの読取り

表3には、フラッシュコードがアクティブになることでエンジン性能に及ぶ可能性のある影響がまとめられています。表3は、電子診断コードとその説明のリストでもあります。

表3

1106D 産業用エンジンのフラッシュコード ⁽¹⁾							
診断フラッシュコード	説明	エンジン性能に与える影響 ⁽²⁾				推奨されるオペレータの操作	
		エンジンの失火	出力低下	エンジンスピードの低下	エンジンシャットダウン	サービス ⁽³⁾	サービスのスケジュール ⁽⁴⁾
111	#1インジェクタの不具合	X	X			X	
112	#2インジェクタの不具合	X	X			X	
113	#3インジェクタの不具合	X	X			X	
114	#4インジェクタの不具合	X	X			X	
115	#5インジェクタの不具合	X	X			X	
116	#6インジェクタの不具合	X	X			X	
133	インテークマニホールド空気温度センサー故障 ⁽⁵⁾	X				X	
141	プライマリエンジンスピード/タイミングセンサの不具合 ⁽⁶⁾			X		X	
142	セカンダリエンジンスピード/タイミングセンサの不具合					X	
143	エンジンタイミングキャリブレーションのエラー	X					X
144	エンジン作動モード選択スイッチの不具合		X			X	
151	エアフィルタの詰まりが過度である		X			X	
154	スロットルポジションセンサの不具合			X		X	
155	セカンダリスロットルポジションセンサの不具合			X		X	
157	エンジンオイル圧カセンサの不具合		X			X	
159	フュエルレール圧カセンサの不具合		X			X	
162	フュエルレール圧カバルブソレノイドの不具合		X	X		X	
168	エンジンクーラント温度センサの不具合					X	
169	エンジンクーラント低下				X		X
177	ターボウェイストゲートアクチュエータの不具合			X			
185	排気温度が高い		X			X	
197	インテークマニホールドブースト圧のエラー		X			X	

(続き)

(表 3、続き)

199	グロープラグ始動リレーの不具合					X	
415	エンジンソフトウェアの不具合			X	X	X	
426	マシンセキュリティシステムモジュールの不具合 ⁽⁷⁾					X	
429	イグニッションキースイッチの不具合						X
511	ECM供給電圧のエラー	X	X		X	X	
514	SAE J1939データリンクの不具合			X		X	
516	5Vセンサ用DC電源の不具合		X				X
517	8Vセンサ用DC電源の不具合		X				X
527	カスタマ/システムパラメータのエラー		X	X			X

- (1) 警告ランプが取り付けられている場合は、この表を参照してください。電子ディスプレイが取り付けられている場合の詳細については、OEMを参照してください。
- (2) “X” は、アクティブなコードの発生によりエンジン性能に影響が及ぶことを示します。
- (3) 認定サービスプログラムを提供している最寄りの施設にまで車両を持ち込んでください。
- (4) サービスのスケジュール: オペレータが認定サービスプログラムを利用する際に、問題を調査してもらう必要があります。
- (5) これらのフラッシュコードは、寒冷時のエンジン始動や高緯度地域での寒冷時運用など、特定の環境下でシステムに影響する場合があります。
- (6) プライマリエンジンスピード/タイミングセンサが故障した場合、逆回転を自動的に防止する手段がなくなります。このような状況では、直ちにエンジンを停止してください。キースイッチを「OFF」位置まで回します。センサの正常動作を点検するには、トラブルシューティングEngine speed/Timing sensor - Testを参照してください。
- (7) エンジンが始動しない。

i02657835

i05401120

故障記録

このシステムは、故障記録機能が装備されています。電子制御モジュール (ECM) がアクティブな診断コードを生成すると、そのコードはECMのメモリにログされます。ECMによってログされたコードは、エレクトロニック・サービス・ツールで識別することができます。ログされたアクティブ・コードは、故障が修復されるか、または故障がアクティブでなくなると消去されます。次のログ済み故障については、ファクトリ・パスワードを使用しないとECMのメモリから消去することができません。オーバースピード、エンジン・オイル・プレッシャが低下およびエンジン冷却水温度が上昇。

アクティブ診断コードを伴うエンジン運転

エンジンの正常作動中に診断ランプが点灯した場合、仕様の範囲を逸脱した状況がシステムで検出されたことを示します。エレクトロニックサービスツールを使用して、アクティブな診断コードがないか点検します。

アクティブな診断コードを調べる必要があります。問題の原因をできるだけ早く解消してください。アクティブな診断コードが1つだけの場合、その発生原因が解消されると診断ランプは消灯します。

アクティブな診断コードが生成されると、その結果としてエンジンの作動や性能が制限されることがあります。加速率が大幅に低下したり、出力が自動的に低減される場合もあります。個々のアクティブな診断コードとエンジン性能に及ぼす影響の詳細については、トラブルシューティングTroubleshooting with a Diagnostic Codeを参照してください。

i02657817

間欠的な診断コードを伴うエンジン運転

エンジンが正常に運転されている時に、診断ランプが点灯し、そして消灯する場合は、故障が断続的に発生している可能性があります。故障が発生した場合、その故障は電子制御モジュール (ECM) のメモリに記録されます。

ほとんどの場合、断続故障コードが表示されてもエンジンを停止する必要はありません。但し、オペレータはイベントの本質を特定するために、記録されている故障コードを読み出し、該当する情報を参照してください。オペレータは、ランプを点灯させた原因と思われるあらゆる所見をログに記録してください。

- ・ 出力低下
- ・ エンジン回転数の制限
- ・ 過剰なスモーク、など

この情報は、状況のトラブルシュー트에役立てることができます。この情報は、今後の参考のために利用することもできます。診断コードの詳細については、このエンジンのトラブルシューティング・ガイドをご参照ください。

エンジンの始動要領

i02570695

i05401122

エンジンの始動前

エンジンを始動する前には、必要な日常点検とその他の定期点検を実施してください。詳細は、取扱説明書給油整備間隔を参照してください。

- ・ 燃料供給バルブ（装着の場合）を開きます。

注意

燃料圧力が上昇しないように、エンジンを運転する前および運転中は燃料リターン配管内の全バルブを開いておかなければなりません。燃料圧力が高くなると、フィルタ・ハウジングが故障または他に損傷が生じる恐れがあります。

エンジンを数週間始動しなかった場合、フュエルシステムから燃料が抜けている可能性があります。フィルタハウジングにエアが混入している場合があります。またフュエルフィルタの交換を行うと、エンジン内にある程度の空気を取り込まれてエアポケットが発生します。これらの状況下では、フュエルシステムのプライミングが必要です。フュエルシステムのプライミングの詳細は、取扱説明書フュエルシステム、燃料系統のプライミングを参照してください。

警告

エンジンの排気ガスには有害な燃焼酸化物が含まれています。エンジンは常に換気の行き届いた場所で始動させ、運転してください。エンジンを屋内で運転する場合は、エンジンの排気ガスを外部へ排出してください。

- ・ 始動スイッチやコントロール装置に、“運転禁止”の警告タグまたは類似の警告タグが付けられている場合は、エンジンを始動したりコントロール装置を動かしたりしないでください。
- ・ シャットオフおよびアラーム用のコンポーネント（装着の場合）は、すべてリセットしておきます。
- ・ エンジン駆動式の装置については、いずれもエンジンとの接続が解除されていることを確認します。電気的負荷については、最小化しておくか完全に切り除いておきます。

エンジン始動

注記: 始動中にエンジン回転数の制御装置を調整しないでください。始動時のエンジン回転数は、電子制御モジュール (ECM) により制御されます。

エンジンの始動

1. エンジンによって駆動される装置の結合をすべて取り外してください。
2. キースイッチを「RUN」位置に回してください。グロー・プラグの警告ランプが消えるまで、キースイッチを「RUN」位置に保ってください。
3. グロー・プラグの警告ランプが消えたら、キースイッチを「START」位置に回し、電気式始動モータを連結するとともにエンジンをクランキングしてください。

注記: グロー・プラグの警告ランプが点灯している時間は、エンジンの温度により異なります。

注意

フライホイール回転中は始動モータを結合させないでください。負荷が加わっているときは、エンジンを始動させないでください。

エンジンが30秒以内に始動しない場合は、始動スイッチまたは始動ボタンを解除して2分間待ち、始動モータを冷却させてから再度エンジンを始動してください。

4. エンジンが始動したら、キースイッチを「RUN」位置に戻してください。
5. エンジンの始動に失敗したら、ステップ2から4を繰り返してください。

i02570706

寒冷時の始動

警告

エーテルなどのエアゾール・タイプの始動補助剤を使用しないでください。このような行為により、爆発事故または人身事故を起こす恐れがあります。

エンジンの始動要領 ジャンパ・スタート・ケーブルによる始動

温度が -18°C (0°F) 以下の場合、ジャケット・ウォータ・ヒータを使用するか、または容量の大きなバッテリーを使用すれば、安定性を向上させることができます。

グループ2のディーゼル燃料を使用する場合は、以下を使用することで寒冷時の始動や燃料に関する問題を少なくすることができます。エンジン・オイル・パン・ヒータ、ジャケット・ウォータ・ヒータ、燃料ヒータ および 燃料配管断熱材。

寒冷時の始動用の手順を使用してください。

注記: 始動中にエンジン回転数の制御装置を調整しないでください。始動時のエンジン回転数は、電子制御モジュール (ECM) により制御されます。

1. 被駆動装置をすべて外してください。
2. キースイッチを「RUN」位置に回してください。グロー・プラグの警告ランプが消えるまで、キースイッチを「RUN」位置に保ってください。

注意

フライホイール回転中は始動モータを結合させないでください。負荷が加わっているときは、エンジンを始動させないでください。

エンジンが30秒以内に始動しない場合は、始動スイッチまたは始動ボタンを解除して2分間待ち、始動モータを冷却させてから再度エンジンを始動してください。

3. グロー・プラグの警告ランプが消えたら、キースイッチを「START」位置に回し、電気式始動モータを連結するとともにエンジンをクランキングしてください。

注記: グロー・プラグの警告ランプが点灯している時間は、エンジンの温度により異なります。

4. エンジンが始動したら、キースイッチを「RUN」位置に戻してください。
5. エンジンの始動に失敗したら、ステップ2から4を繰り返してください。

注記: 暖機運転の時間を短縮しようとして“空ぶかし”のような運転をしないでください。

6. エンジンを3～5分間アイドル回転で運転するか、ウォータ・テンペレチャ・インジケータが上り始めるまでエンジンをアイドル回転数で運転してください。寒冷時にエンジンを始動した後のアイドル回転では、エンジン回転数を1000 rpmから1200 rpmに上げてください。これによって、エンジンを迅速に暖機することができます。長時間にわたって低速アイドル回転を高め維持する場合は、ハンド・スロットルを取り付けると操作が楽になります。白煙が消えてから、正常運転に移ってください。
7. すべてのシステムが運転温度になるまでエンジンを低負荷で運転してください。暖機中にすべてのゲージを点検してください。

i05401127

ジャンパ・スタート・ケーブルによる始動



警告

ジャンパ・スタート・ケーブルを不適切に接続すると、爆発が発生し、人身事故を起こす恐れがあります。

バッテリーの付近ではスパークを発生させないでください。スパークによって気化したガスが爆発する恐れがあります。さらに、ジャンパ・スタート・ケーブルの端どうしを接触させたり、エンジンに接触させたりしないでください。

注記: 可能な場合は、始動が失敗する理由を最初に特定します。詳細については、トラブルシューティング Engine Will Not Crank and Engine Cranks But Will Not Start を参照してください。必要であれば修理する。エンジンが始動しない原因がバッテリーだけである場合は、バッテリーを充電するか、ジャンプスタートケーブルを使用して別のバッテリーによるエンジン始動を行います。

バッテリーの状態は、エンジンのスイッチを「OFF」にした後で再点検できます。

注意

i02570684

電動スタータモータと同じ電圧のバッテリー電源を使用します。必ず、ジャンプ・スタートの電圧と同じ電圧を使用してください。電圧が高いバッテリーを使用すると電気系統が損傷します。

バッテリー・ケーブルの極性を誤らないでください。オルタネータが損傷する恐れがあります。接地ケーブルの取付けは最後に行い、取外しは最初に行う。

ジャンプスタートケーブルを取り付ける前に、すべての電気部品を「OFF」にする。

始動させるエンジンへのジャンプスタートケーブル接続前に、主電源スイッチが「OFF」位置になっていることを確かめる。

1. ストールしたエンジンの始動スイッチを「OFF」位置に回します。エンジンのアクセサリをすべてオフにします。
2. ジャンプスタートケーブルの一方の (+) 側を放電したバッテリーのプラス (+) ケーブルターミナルに接続すること。ジャンプスタートケーブルのもう一方の (+) 側を電源のプラス (+) ケーブル端子に接続する。
3. ジャンプスタートケーブルの一方の (-) 側を電源の (-) ケーブルターミナルに接続する。マイナス側ジャンプスタートケーブルのもう一方の端を、エンジンブロックまたは車体アースに接続します。この手順によって、一部のバッテリーから発生する可燃性ガスがスパークによって着火するのを防止できます。
4. エンジンを始動します。
5. エンジンが始動したら、直ちに逆の手順でジャンプスタートケーブルを切り離します。

ジャンプスタートの実施後、過度に放電されたバッテリーをオルタネータでは完全に再充電できない場合があります。こうしたバッテリーはエンジン停止後に交換するか、バッテリー充電器を使用して正しい電圧まで充電する必要があります。使用不可能と思われるバッテリーであっても、その多くは再充電が可能です。詳細は、取扱説明書バッテリーの交換および試験と調整マニュアルBattery - Testを参照してください。

エンジンの始動後

注記: 周囲温度が0~60° C (32~140° F) の場合、暖気運転の時間は約3分間です。外気温度が0° C (32° F) より低い場合は、さらに暖気運転を続ける必要がある場合もあります。

エンジンをアイドル回転数で暖機運転している間に、次の状態を調べてください。

高圧燃料配管の点検は、エンジンや始動モータの運転中に行わないでください。運転中のエンジンを点検する場合は、液体による貫通事故を防止するため、必ず正しい手順に従ってください。本取扱説明書安全に関する一般事項をご参照ください。

- ・ エンジンに負荷をかける前に、アイドル回転と半速回転（エンジン負荷なし）で液体や空気の漏れを点検してください。エンジンの用途によっては、この方法が使用できない場合もあります。
- ・ エンジンを3~5分間アイドル回転で運転するか、ウォータ・テンペレチャ・インジケータが上り始めるまでエンジンをアイドル回転数で運転してください。暖機中にすべてのゲージを点検してください。

注記: エンジンを運転している間は、頻繁にゲージの表示値を観測してデータを記録してください。長期間にわたって得られたデータを比較することにより、各ゲージの正常値がわかります。長期間にわたって得られたデータを比較することにより、異常な運転状態の発生を検知することもできます。測定値が著しく変化する場合は、検査を行ってください。

エンジンの運転

i05401123

エンジンの運転

適切な運転およびメンテナンスは、エンジンの耐用年数と効率を最大化させる重要な要素です。取扱説明書の指示に従うことにより、最小のコストでエンジン耐用年数を最大化できます。

エンジンを定格回転数で運転できるのは、エンジン作動温度への到達後です。エンジンは、エンジンをローアイドル回転数や負荷が低い状態で運転することで、通常の作動温度に到達します。この方法は、エンジンを無負荷状態でアイドルリングさせるよりも効率的です。エンジンは通常、数分程度で作動温度に到達します。

エンジン運転中に計器が示す値を監視し、できるだけ頻繁にデータを記録するようにしてください。長期的なデータを比較することで、各計器の正常値が特定できるはずですが、長期的なデータ比較は、異常な運転状態の発生の検出にも寄与します。測定値の著しい変化が認められた場合は、問題がないか調査してください。

i05156934

燃料節減のための推奨方法

エンジンの効率を上げると燃費が悪化する恐れがあります。Perkins の設計と製造技術は、あらゆる用途で最高の燃料効率を実現している。推奨手順に従って、エンジンの耐用年数中は最適性能を達成することができるようにしてください。

- ・ 燃料をこぼさないでください。

燃料は暖まると膨張します。フュエル・タンクから燃料があふれ出る恐れがあります。フュエル・ラインに漏れが生じていないか点検してください。必要に応じて、フュエル・ラインを修理してください。

- ・ 異なる燃料の特性に注意してください。推奨燃料のみを使用してください。
- ・ 不必要なアイドル回転数での運転は避けてください。

長時間のアイドル回転数運転は避けて、エンジンを停止してください。

- ・ エアクリーナのサービスインジケータは頻繁に確認すること。エア・クリーナ・エレメントはきれいな状態に維持してください。

- ・ 電気系統は正常な状態に維持すること。

バッテリーセルが1個でも不良だと、オルタネータに過剰な負荷が加わる。その結果、余分な電力と燃料が消費されます。

- ・ ドライブベルトの調整が正しいことを確認する。ドライブベルトは正常な状態に維持すること。

- ・ ホースの接続部がすべて十分に締め付けられていることを確認してください。接続部に漏れがないようにしてください。

- ・ 被駆動装置が正常に稼動していることを確認してください。

- ・ エンジンが冷めていると余分な燃料が消費されます。可能な場合は、ジャケット・ウォータ・システムおよび排気系統の熱を利用してください。クーリング・システムのコンポーネントを清潔に維持し、適切な修理を施してください。水温調整器なしに、絶対にエンジンを運転しないでください。これらすべての品目は作動温度を維持するのに役立ちます。

エンジン停止

i03334299

i02570697

エンジン停止

注意

負荷をかけて運転していたエンジンを急停止すると、オーバーヒートしてエンジンの構成部品の早期摩耗を生じる恐れがあります。

シャットダウンの前にエンジンを加速することはいけません。

高温のままのエンジン停止を避けることによって、ターボチャージャのシャフトとベアリングの耐用年数を最長にできます。

注記:制御システムは、個々の用途によって異なります。遮断手順を理解しているか確かめてください。エンジンを停止するには、次の一般ガイドラインに従ってください。

1. エンジンの負荷を取り除いてください。エンジン回転数を低速アイドル回転数(rpm)まで下げてください。5分間アイドル運転し、エンジンを冷ましてください。
2. 5分間のアイドル運転の後、シャットオフ・システムにてエンジンを停止し、イグニッション・キー・スイッチを「OFF」位置に回してください。必要に応じて、OEMが供給する説明書をご参照ください。

i02657830

非常停止

注意

非常停止ボタンは非常時専用です。通常のエンジン停止用に非常停止装置や非常停止ボタンを使用しないでください。

OEMによっては、非常停止ボタンを装備している場合があります。非常停止ボタンの詳細については、OEMからの資料をご参照ください。

エンジン停止後は、エンジンの作動をサポートする外部システム用構成部品がしっかり固定されていることを確かめてください。

エンジンの停止後

注記:エンジン・オイルの点検をする前に、最低10分間はエンジンを停止してオイル・パンにエンジン・オイルを戻してください。



警告

高圧の燃料に触れると、液体による貫通事故または火傷事故を起こす恐れがあります。高圧の燃料が噴出すると、火災事故を起こす恐れがあります。これらの検査、保守整備、修理整備に関する指示に従わないと、重傷事故または死亡事故を起こす恐れがあります。

- ・ エンジンが停止したら、エンジンの燃料配管の整備や修理を行う前に60秒間待ち、燃料の圧力が解放されるようにしてください。必要に応じて、微調整をしてください。低圧燃料系統、冷却系統、潤滑系統、またはエア系統の漏れはすべて修理してください。漏れが起きている高圧配管はすべて交換してください。分解および組立説明書燃料噴射配管 - 取付けをご参照ください。
- ・ クランクケースのオイル・レベルを点検してください。オイル・レベルを、エンジン・オイル・レベル・ゲージの“MIN (最低)”と“MAX (最高)”のマークの間に維持してください。
- ・ エンジンにサービス・アワー・メータが装備されている場合は、表示値を記録しておいてください。取扱説明書保守整備間隔計画に記載されている保守整備を実施してください。
- ・ 燃料内に水分が入るのを防ぐため、燃料タンクを満量にしておいてください。ただし、燃料タンクに燃料を入れすぎないでください。

注意

取扱説明書の冷却水仕様内で推奨されている不凍液 / 冷却水の混合液のみを使用してください。これを怠るとエンジンを損傷する恐れがあります。



警告

加圧システム:高温の冷却水により重度の火傷事故を起こす恐れがあります。冷却システムのフィルター・キャップを開けるときは、エンジンを停止し、冷却システムの構成部品が冷めるまで待ってください。圧力を解放する場合は、冷却系統圧力キャップをゆっくりゆるめてください。

エンジン停止

エンジンの停止後

- ・ エンジンが冷めるまで待ってください。冷却水レベルを点検してください。
- ・ 冷却水が凍結および腐食を防止する機能を維持しているか、点検してください。必要に応じて、適切な冷却水／水混合液を追加補充してください。
- ・ すべての被駆動装置に対し、必要な定期保守整備を実施してください。この保守整備については、OEMの説明書に要点がまとめられています。

寒冷時の運転

i05156927

寒冷時の運転

Perkins 製ディーゼルエンジンは、寒冷時でも効率的な運用ができる。寒冷時のディーゼルエンジンの始動と運転は、以下の項目によって異なります。

- ・ 使用する燃料タイプ
- ・ エンジン・オイルの粘度
- ・ グロー・プラグの動作
- ・ オプションの寒冷始動補助装置
- ・ バッテリー状態

この項の内容は次の通りです。

- ・ 寒冷時の運転に伴う潜在的な諸問題
- ・ 外気温度が0～-40 ° C (32～-40 ° F) の場合に、始動時と運転時の問題を最小限に抑えるための推奨手順。

凍結温度域になっているエンジンを運転したり保守整備することは容易ではありません。この理由は次の要因による。

- ・ 天候状態
- ・ エンジンの用途

Perkins ディーゼルまたはPerkins の代理店からの推奨事項は、過去の経験に基づいて得られたものである。ここに記載されている情報は、寒冷時に運転する際のガイドラインになる。

寒冷時の運転に於けるヒント

- ・ エンジンが始動したら、最低作動温度である 81 ° C (177.8 ° F) に達するまでエンジンを運転し続ける。運転温度になれば、吸気と排気バルブが固着するのを回避できます。
- ・ エンジンのクーリング・システムと潤滑系統は、シャットダウン後もすぐに冷めることはありません。従って、ある程度の期間停止していたエンジンでも、比較的容易に始動することができる。
- ・ 寒冷な時期が始まる前に適切なエンジン潤滑の仕様を導入してください。
- ・ ゴム製の部品（ホース、ファンドライブベルトなど）は、すべて毎週点検する。
- ・ 電気配線と電気接続部に摩損または絶縁材の損傷がないか点検してください。
- ・ バッテリーは十分に充電して保温した状態を保ってください。
- ・ 各作業の終了時には、フュエル・タンクを満タンにしてください。
- ・ エア・クリーナとエアインテイクは毎日点検してください。雪が降る中で運転する場合は、エアインテイクの点検を更に頻繁に実施してください。
- ・ グロー・プラグが正常に作動することを確かめてください。試験と調整マニュアルGlow Plug - Testを参照。

警告

アルコールや始動用液体類により、人身事故または物的損害を起こす恐れがあります。

アルコールや始動用液体類は、可燃性が高く有毒なので不適切な方法で保管すると、人身事故または物的損害を起こす恐れがあります。

警告

エーテルなどのエアゾール・タイプの始動補助剤を使用しないでください。このような行為により、爆発事故または人身事故を起こす恐れがあります。

- ・ 寒冷時でのケーブルによるジャンプ・スタートの手順については、取扱説明書ジャンプ・スタート・ケーブルによる始動を参照してください。

エンジン潤滑油の粘度

エンジン・オイル粘度を適正に保つことは不可欠です。オイルの粘性により、エンジン始動回転に必要なトルクの大きさが左右されます。推奨されるオイルの粘度については、本取扱説明書液体に関する推奨事項を参照してください。

クーラントの推奨事項

クーリング・システムには予想最低外気温度に見合った保護策を講じてください。推奨されるクーラント混合液については、本取扱説明書液体に関する推奨事項を参照してください。

寒冷時には、頻繁にクーラントの適正グリコール濃度を確認して凍結防止の備えとしてください。

エンジン・ブロック・ヒータ

エンジン・ブロック・ヒータ（装着している場合）は、燃焼室の周囲にあるエンジン・ジャケット・ウォーターを温めます。これにより、次の利点が得られます。

- ・ 始動性が向上します。
- ・ 暖機時間が短縮されます。

電気式ブロック・ヒータは、エンジン停止と同時に作動し始めます。通常、有効に機能するブロックヒータは1, 250/1, 500 Wの装置である。詳細については、Perkins ディーラまたはPerkins の代理店に問い合わせること。

エンジンのアイドル回転

寒冷時にエンジンを始動した後にアイドルリングをするときは、エンジンrpmを1000～1200 rpmで上げてください。そうすることによって、エンジンを迅速に暖機することができます。長い時間にわたってロー・アイドル回転を高めに維持するときは、ハンド・スロットルを固定位置に設定すると容易になります。暖機運転の手順を急ぐあまり、“空ぶかし”のような運転をしないでください。

エンジンのアイドルリング中に、軽量負荷（寄生的負荷）をかけることは最低作動温度の達成に有益です。最低作動温度は、82° C (179.6° F)である。

クーラント暖機の推奨事項

通常の作動温度よりも低下して不活性になっているエンジンは、暖機してください。これは、エンジンを通常運転に戻す前に必ず実施すること。極寒温度環境で運転しているときに、短い間隔でエンジンの運転と停止を繰り返しているとエンジンのバルブ機構が損傷する恐れがあります。通常運転をすることなく、暖機運転の完了前にエンジンの始動と停止を何度も繰り返すと、こうした事態が発生する恐れがある。

通常運転温度よりも低い温度でエンジンを運転しているときは、燃料とオイルが燃焼室で完全燃焼をしていません。不完全燃焼の燃料とオイルにより、バルブ・ステムに軟性カーボンの付着物が形成されます。通常運転温度のエンジンでは、これらの付着物が燃焼して消滅するので問題になることはありません。

完全に暖機運転が完了する前に、エンジンの始動と停止を何度も繰り返すとカーボンの付着物が厚くなっていきます。その結果、次の問題が発生する恐れがある。

- ・ バルブの自由な動きが抑制されます。
- ・ バルブの固着が起きます。
- ・ プッシュロッドが曲がる可能性があります。
- ・ バルブ・トレーンのコンポーネントにも損傷を及ぼす恐れがあります。

これらの理由から、エンジンを始動するとき、エンジンはクーラントの温度が最低71° C (160° F)に達するまで作動する必要があります。バルブ・ステムに付着するカーボン量は最小限に維持して、バルブとバルブコンポーネントがいつも自由に動くようにしてください。

また十分なエンジンの暖機は、エンジンを構成する他の部品を良好な状態に保ち、エンジンの耐用年数を延ばすためにも実行する必要があります。潤滑も促進されます。オイルの酸化とスラッジの促進も遅延されます。その結果、エンジンベアリングやピストンリングなど、各種部品の寿命も延長されるはずである。ただし、摩擦や使用燃料を減らすため、不要なアイドル時間は10分までに制限すること。

水温調整器および断熱ヒータ回路

エンジンには水温調整器が装備されています。エンジンクーラントが適切な作動温度以下であれば、ジャケットウォータはエンジンシリンダブロックを通過してエンジンシリンダヘッドまで循環する。その後、クーラントは、クーラント温度調整器のバルブをバイパスする内部通路を経由してシリンダ・ブロックに戻ります。これにより、クーラントは温度の低い運転状態でエンジンの周囲を流れます。エンジン・ジャケット・ウォータが適切な最低作動温度に達すると水温調整器が開き始めます。ジャケット・ウォータのクーラント温度が最低作動温度以上に上昇すると、水温調整器がさらに開き、より多くのクーラントがラジエータを介して流れて余分な熱を取り除きます。

水温調整器を段階的に開くことで、シリンダ・ブロックとシリンダ・ヘッド間のバイパス通路を段階的に閉じます。これにより、ラジエータに流れるクーラントの量が最大化され、最も効果的に放熱を行うことができます。

注記:Perkins社は、ラジエータシャッターなどの空気流量制限装置は、いずれも使用しないことを推奨している。空気流量の制限は、排気温度の上昇、出力低下、ファンの過剰使用 および 燃費低下の原因になります。

キャブ・ヒータは、極度の寒冷時に役立ちます。エンジンの供給口とキャブのリターン・ラインを断熱して、外気による熱損失を減らす必要があります。

エア取入口とエンジン・コンパートメントの断熱

-18°C (-0°F)を下回る温度を頻繁に経験する場合は、エア・クリーナ吸入口をエンジン・コンパートメントの中に置くように指定する必要があります。また、エア・クリーナがエンジン・コンパートメント内にあると、エア・クリーナに入る雪を最小限に抑えることができます。さらに、エンジンで遮断された熱は吸気を暖めるのに役立ちます。

エンジン・コンパートメントを断熱することで、エンジン周囲の余熱が維持されます。

i05156905

燃料および寒冷時の影響

注記:燃料は、Perkinsの推奨する等級のものだけを使用すること。本取扱説明書Fluid Recommendationsを参照。

寒冷環境で生じる問題は、次のコンポーネントを使用することで最小限にできる。

- ・ グロープラグ (装着の場合)
- ・ エンジンクーラントヒータ (OEM オプションの場合あり)
- ・ 燃料ヒータ (OEM オプションの場合あり)
- ・ フュエルラインの絶縁 (OEM オプションの場合あり)

曇り点とは、燃料中でワックスの結晶が析出し始める温度を指す。これらの結晶により燃料フィルタが目詰まりする恐れがあります。

流動点とは、ディーゼル燃料の粘度が増す温度を指します。フュエルライン、フュエルフィルタ、フュエルポンプ中で、ディーゼル燃料は動きにくさを増すことになる。

ディーゼル燃料の購入時は、この点に注意する必要があります。エンジンの運用環境については、平均の外気温度を考慮すること。ある気候の下で給油したエンジンを異なる気候の土地へ移動すると正常に運転できなくなることがあります。温度差によって不具合が生じることがあります。

出力の低下あるいは冬季の性能低下に関するトラブルシューティングをする場合は、その前に燃料のワックス化を確認しておくこと。

温度が0°C (32°F)を下回る環境でエンジンを作動させる場合は、低温用燃料の利用もできる。こうした燃料は、低温時に燃料がワックス化するのを抑制する。

寒冷環境での運用の詳細は、取扱説明書Cold Weather Operation and Fuel Related Components in Cold Weatherを参照。

i05156872

寒冷時における燃料関連構成部品

フュエル・タンク

燃料が満タンではないフュエル・タンクでは、結露が発生する恐れがあります。エンジンの運転後はフュエル・タンクを満タンにしてください。

フュエル・タンクにはタンク底部から水と沈殿物を排出する仕組みがあるはずですが。

寒冷時の運転

寒冷時における燃料関連構成部品

フュエル・タンクには、供給配管の位置によって水と沈殿物が、燃料供給配管の末端に溜まる構造のものがあります。

一部のフュエル・タンクでは、タンク底部から直接供給配管に燃料を送り出す構造のものもあります。エンジンにそうしたシステムが装備されている場合は、燃料系統フィルタを定期的にメンテナンスすることが大切です。

週次、整備間隔 および フュエル・タンクの補充時で燃料貯蔵タンクから水および沈殿物を抜き取ります。このようにすれば、水および/あるいは沈殿物が燃料貯蔵タンクから、エンジンの燃料タンクへ送り出されるのを防ぐことができます。

フュエル・フィルタ

プライマリフュエルフィルタは、フュエルタンクとエンジンフュエルインレットの間に配置されている。フュエル・フィルタを交換した後は、フュエル・システムから空気泡を取り除くために常にフュエル・システムのプライミングをします。フュエル・システムのプライミングの詳細については、取扱説明書保守整備編を参照してください。

プライマリフュエルフィルタの位置は、寒冷時の運用で重要となる。プライマリフュエル・フィルタとフュエル供給ラインは、低温燃料の場合に影響する良く知られた構成要素です。

燃料ヒータ

注記: OEMの製品では、燃料ヒータが装備されているものもある。その場合、フュエルトランスファポンプでの燃料温度は73° C (163° F)を超えてはいけない。

燃料ヒータ (装備されている場合) の詳細については、OEM情報を参照。

給油整備編

交換容量

i05444886

補充容量

潤滑系統

エンジクラクケースの交換容量は、クラクケースまたはオイルパンに標準的なオイルフィルタを加えた概算の容量で表されています。補助オイルフィルタシステムがあると、追加のオイルが必要になります。補助オイルフィルタの容量については、OEMの仕様を参照してください。潤滑剤の仕様の詳細については、取扱説明書保守整備編を参照してください。

表 4

エンジン 交換時の容量		
コンパートメントまたはシステム	最小値	最大値
クラクケースオイルサンプ ⁽¹⁾	13.5 L (2.9696 Imp gal)	16.5 L (3.6295 Imp gal)

⁽¹⁾ これらの値は、出荷時の標準的なオイルフィルタが取り付けられたクラクケースオイルサンプ（アルミ製）での概算容量です。補助オイルフィルタを装着したエンジンには追加のオイルが必要です。補助オイルフィルタの容量については、OEMの仕様を参照してください。

クーリングシステム

外部システム容量については、OEMの仕様書を参照してください。この容量に関する情報は、クーリングシステム全体に必要なクーラント/不凍液の量を把握するために必要です。

表 5

エンジン 交換時の容量	
コンパートメントまたはシステム	リッター
エンジン本体のみ	9 L (1.9797 Imp gal)
OEMの外部システム ⁽¹⁾	

⁽¹⁾ 外部システムには、熱交換器 および パイプなどのコンポーネントが取り付けられたラジエータまたは補助タンクなどがあります。詳細は、OEMの仕様を参照してください。外部システムの容量の値をこの行に入力してください。

i05401137

液体に関する推奨事項 (燃料の仕様)

用語の説明

- ISO 国際標準化機構 (International Standards Organization)
- ASTM米国材料試験協会 (American Society for Testing and Materials)
- HFRR高周波往復リグ (High Frequency Reciprocating Rig) , ディーゼル燃料の潤滑試験用
- FAME脂肪酸メチルエステル (Fatty Acid Methyl Ester)
- CFR共同燃料研究 (Co-ordinating Fuel Research)
- LSD 低硫黄ディーゼル (Low Sulfur Diesel)
- ULSD超低硫黄ディーゼル (Ultra Low Sulfur Diesel)
- RME菜種油メチルエステル (Rape Methyl Ester)
- SME大豆油メチルエステル (Soy Methyl Ester)
- EPA 米国環境保護庁 (Environmental Protection Agency)

一般情報

注意

ここでの情報は、正確かつ最新の内容を提供するように努めています。本資料を使用することにより、Perkins Engines Company Limited が過失や不作為に対して一切責任を負わないことに、同意するものとします。

注意

これらの推奨事項は、予告なしに変更されることがあります。最新の推奨事項については、Perkins の代理店にお問い合わせください。

ディーゼル燃料の要件

満足できるエンジン性能を引き出せるかは、良質な燃料の使用にかかっています。良質な燃料の使用は、長いエンジン寿命 および 許容可能な排出ガスレベルをもたらします。燃料は、表6にまとめた最小要件を満たす必要があります。

注意

脚注は、Perkins の蒸溜ディーゼル燃料仕様表において重要な部分です。脚注はすべて読んでください。

交換容量
液体に関する推奨事項

表 6

Perkins の蒸溜ディーゼル燃料仕様 ⁽¹⁾				
特性	UNITS (測定単位)	要件	ASTM試験	ISO試験
芳香化合物	容量パーセント	最大 35%	D1319	ISO3837
灰分	%質量	最大0.01 %	D482	ISO6245
残油10 %でのカーボン残留物	%質量	最大0.35 %	D524	ISO4262
セタン価 ⁽²⁾	-	最低40	D613/D6890	ISO5165
曇り点	°C	曇り点は予想最低 周囲温度を下回らないこと。	D2500	ISO3015
銅断片の腐食	-	最大No.3	D130	ISO2160
密度 (温度15 °C (59 °F) 時) ⁽³⁾	kg/m ³	最小801, 最大876	該当試験なし	ISO 3675ISO 12185
蒸留	°C	282 °C (539.6 °F)で最大10 % 360 °C (680 °F)で最大90 %	D86	ISO3405
引火点	°C	法定制限内	D93	ISO2719
熱安定性	-	150 °C (302 °F)で180分エイジングした後、最低80%の反射率	D6468	該当試験なし
流動点	°C	外気温度から最低6 °C (42.8 °F)以下	D97	ISO3016
硫黄 ⁽¹⁾⁽⁴⁾	%重量	最大1 %	D5453/D26222	ISO 20846ISO 20884
動粘度 ⁽⁵⁾	"MM ²⁰⁰ /S (cSt)"	燃料の粘度は、フュエルインジェクションポンプへの供給時点の値です。"最小1.4/最大4.5"	D445	ISO3405
水と沈殿物	%質量	最大0.1 %	D1796	ISO3734
水	%質量	最大0.1 %	D1744	該当試験なし
沈殿物	%質量	最大0.05 %	D473	ISO3735
粘性物質と樹脂 ⁽⁶⁾	mg/100 ml	最大100 mL当たり10 mg	D381	ISO6246
潤滑補正後の摩耗痕径 (60 °C (140 °F)) ⁽⁷⁾	mm	最大0.52	D6079	ISO12156-1

- (1) この仕様には、超低硫黄ディーゼル (ULSD, Ultra Low Sulfur Diesel) の要件が含まれます。ULSD燃料中の硫黄分は ≤ 15 ppm (0.0015 %)です。試験法はASTM D5453, ASTM D2622, またはISO 20846, ISO 20884を参照してください。この基準には、低硫黄ディーゼル (LSD) の性能要件が含まれています。LSD燃料中の硫黄分は ≤ 500 ppm (0.05 %)です。詳細については、"ASTM 5453, ASTM D2622", "ISO 20846" および "ISO 20884試験法"を参照してください。
- (2) 高所または寒冷地での運用時は、高セタン価燃料の使用を推奨します。
- (3) "標準表による等価API比重は、最小密度801 kg/m³ (立方メートル当たりキログラム) については45, 最大密度876 kg/m³については30"です。
- (4) 燃料に対して硫黄分の制限を定めている法規は、地域、国家、国際レベルで存在しています。特定のエンジン用途に用いる燃料の選択時は、事前に該当するすべての規制事項を検討してください。Perkins製のフュエルシステムおよびエンジンコンポーネントは、高硫黄燃料で運転することができます。燃料の硫黄レベルは排気ガスに影響を与えます。さらに、高濃度の硫黄は内部コンポーネントを腐食させる危険性を高めます。燃料中の硫黄レベルが0.5 %を超えると、オイル交換間隔が著しく短縮する可能性があります。詳細は、本書液体の推奨事項 (潤滑油の一般情報) を参照してください。
- (5) 燃料の粘度値は、燃料が燃料噴射ポンプに供給された時点での値です。燃料はASTM D445またはISO 3104の試験法にて40 °C (104 °F)における最低粘度と最大粘度の要件も満たす必要があります。低粘度燃料の使用時は、フュエルインジェクションポンプでの粘度を1.4 cSt以上に維持するため、燃料の冷却が必要な場合もあります。高粘度燃料の使用時は、フュエルインジェクションポンプでの粘度を4.5 cStに下げたため、燃料ヒータが必要な場合もあります。
- (6) ガソリン (エンジン) 用の試験条件や試験方法に従ってください。
- (7) 低硫黄および超低硫黄の燃料では、燃料の潤滑性が問題になります。燃料の潤滑性はISO 12156-1またはASTM D6079高周波往復リグ (HFRR, High Frequency Reciprocating Rig) 試験で判断します。燃料の潤滑性が最低条件に適合しない場合、燃料の供給元にご相談ください。燃料の供給元に相談しないで燃料を処理しないでください。一部の添加剤は互換性がありません。これらの互換性のない添加剤を使うと、フュエルシステム内で問題が発生するおそれがあります。

注意

Perkins の推奨燃料を使用しない場合、始動の困難、燃焼の不備、フュエルインジェクタでの堆積、フュエルシステム寿命の低下、燃焼室での堆積 および エンジン寿命の低下が生じる場合があります。

ディーゼル燃料の特性

Perkins による推奨事項

セタン価

高セタン価の燃料は、点火遅れが短くなります。これによりイグニッション特性は向上します。セタン価の値は、標準CFRエンジンにおけるセタンとヘプタメチルノナンの燃料成分比を基に決められます。試験法についてはISO 5165を参照してください。

現行のディーゼル燃料では通常、45を超えるセタン価が期待されています。ただし一部地域では、セタン価40の燃料が使われている場合もあります。アメリカ合衆国も、こうした低セタン価の該当地区の一つです。平均的な始動条件であれば、最低40のセタン価が要求されます。高所または寒冷地での運用時は、高セタン価が要求される場合があります。

寒冷条件での始動が失敗する場合、低セタン価燃料が根本原因となっていることがあります。

粘度

液体の粘度とは、分割や流動の動きに対して抵抗しようとする特性のことです。粘度は、温度が上がると低下します。通常の化石燃料の場合、こうした粘度の低下は対数関数的な関係となります。通常参照されるのは、動粘度です。これは、粘度を密度で割った比率として定められます。一般に動粘度の測定には、標準の温度環境にて重力粘度計を使用します。試験法についてはISO 3104を参照してください。

燃料の粘度が重要なのは、燃料はフュエルシステムのコンポーネントに対する潤滑油としても働くためです。こうしたフュエルシステムに対する潤滑を、極端な低温および極端な高温の両環境にて果たすため、燃料には十分な粘度が必要とされます。フュエルインジェクションポンプでの動粘度が1.4 cStを下回っていると、フュエルインジェクションポンプが損傷する場合があります。このような損傷は、過度なスカフィングや固着の発生原因となります。低い粘度に起因した問題には、エンジン再始動の困難、ストール、性能低下などもあります。高い粘度に起因した問題としては、ポンプの固着があります。

Perkins の推奨する動粘度は、フュエルインジェクションポンプ到達時に1.4および4.5 mm²/secという値です。

密度

燃料の密度とは、特定温度における単位体積あたりの重量を意味します。このパラメータが直接的な影響を及ぼすのは、エンジン性能および排出ガスです。これは、噴射される一定の燃料体積に対する熱出力を規定します。この値は通常15 °C (59 °F)でのkg/mで示されます。

Perkins は適切な出力を得るための密度として841 kg/mを推奨しています。より軽い燃料も使用できますが、その場合に定格出力は得られません。

硫黄

硫黄レベルを規定しているのは、排出ガスの規制法です。燃料に対して硫黄分の制限を定めている法規は、地域、国家、国際レベルで存在しています。燃料の硫黄分と品質については、当該地域にて適用される、すべての排ガス関連法規に準拠している必要があります。

試験法ASTM D5453, ASTM D2622, またはISO 20846 ISO 20884を用いた値として、低硫黄ディーゼル (LSD, Low Sulfur Diesel) 燃料の硫黄分は500 PPM (0.05%) 未満である必要があります。試験法ASTM D5453, ASTM D2622, またはISO 20846 ISO 20884を用いた値として、超低硫黄ディーゼル (ULSD, Ultra Low Sulfur Diesel) 燃料の硫黄分は15 PPM (0.0015%) 未満である必要があります。LSDおよびULSD燃料の利用が許容されるのは、表6にまとめた最小要件を満たしている場合です。これらの燃料の潤滑性については、摩耗痕径が0.52 mm (0.0205 in)を下回っている必要があります。燃料の潤滑性試験は、HFRR上にて60 °C (140 °F)の温度で実施されます。詳細はISO 12156-1を参照してください。

一部の地域および一部の用途では、重量比0.5%を超える高硫黄燃料のみしか入手できない場合があります。硫黄分の非常に高い燃料は、エンジン摩耗の原因となります。高硫黄燃料は、排出粒子に関して悪影響を及ぼします。当該地域の排出ガスの規制法で許可されている場合、高硫黄燃料の利用が可能です。排出ガス規制が施されていない地域では、高硫黄燃料の利用が可能です。

高硫黄燃料しか利用できない場合は、エンジンでの高アルカリ潤滑オイルの使用あるいは、潤滑オイルの交換間隔の短縮が必要となります。燃料中の硫黄分の詳細については、本取扱説明書液体に関する推奨事項（潤滑油の一般情報）を参照してください。

交換容量

液体に関する推奨事項

潤滑性

燃料が有すこの特性は、ポンプの摩耗を防止するよう機能します。液体の潤滑性とは、負荷のかかった接触面間に生じる摩擦を抑制しようとする能力です。摩擦に起因する損傷は、この能力によって低減されます。フュエルインジェクションシステムは、その機構上、燃料の潤滑特性に依存しています。燃料中の硫黄分が規制される以前の定説では、燃料の潤滑性は粘度によって賄うものとされていました。

潤滑性の占める重要性が高まった背景には、現在流通している低粘度燃料、低硫黄燃料および、芳香族分が低い化石燃料の登場があります。こうした燃料が製造されるようになった理由は、排出ガスに対して厳格な規制が課されるようになったからです。ディーゼル燃料の潤滑性を測定するために試験法が開発され、この試験はHFRR上にて60°C (140°F)で実施されます。試験法の詳細については、ISO 12156パート1およびCECドキュメントF06-A-96を参照してください。

潤滑性については、摩耗痕径が0.52 mm (0.0205 in)を下回っている必要があります。燃料の潤滑性試験は、HFRR上にて60°C (140°F)の温度で実施されます。詳細はISO 12156-1を参照してください。

燃料の潤滑性は、添加剤の追加により改善される場合があります。添加剤の使用が必要な場合は、その状況について燃料サプライヤにご相談ください。燃料サプライヤが、添加剤の使用および適切な扱い方を推奨をします。

蒸留

この方式で留出された燃料には通常、複数の炭化水素成分が混在しています。高い比率での軽量炭化水素の存在は、燃焼特性に影響を及ぼします。

燃料の分類

ディーゼルエンジンには、さまざまな種類の燃料を燃焼する能力があります。これらの燃料は表7に示した4つの一般グループに分類されます。

表7

燃料グループ	分類	
グループ1	推奨される燃料	製品の寿命を保持します
グループ2	適切な燃料添加剤との併用で許容される燃料	これらの燃料はエンジンの性能や寿命を低下させる可能性があります

(表7、続き)

グループ3	適切な燃料添加剤との併用で許容される燃料	これらの燃料はエンジンの性能や寿命を低下させます
グループ4	バイオディーゼル	

グループ1仕様 (推奨される燃料)

このグループの燃料仕様は、許容範囲と見なされます。

- EN590 DERVグレードA, B, C, E, F, クラス, 0, 1, 2, 3および4
- BS2869クラスA2オフハイウェイガスオイルレッドディーゼル
- ASTM D975, クラス1Dおよびクラス2D
- JIS K2204グレード1, 2, 3および特殊グレード3。このグレードの燃料は、表6に示した最小の潤滑性要件を満たす必要があります。
- 5% FAME ~ EN14214については、表6に示した要件を満たす燃料と混合することができます。このブレンドは一般にB5と呼ばれています。

注記:LSDおよびULSD燃料の利用が許容されるのは、表6にまとめた最小要件を満たしている場合です。これらの燃料の潤滑性については、摩耗痕径が0.52 mm (0.0205 in)を下回っている必要があります。潤滑性試験は、HFRR上にて60°C (140°F)の温度で実施されます。詳細はISO 12156-1を参照してください。試験法ASTM D5453, ASTM D2622, またはISO 20846 ISO 20884を用いた値として、LSD燃料の硫黄分は500 PPM (0.05%) 未満である必要があります。試験法ASTM D5453, ASTM D2622, またはISO 20846 ISO 20884を用いた値として、ULSD燃料の硫黄分は15 PPM (0.0015%) 未満である必要があります。

グループ2仕様 (許容される燃料)

このグループの燃料仕様は許容範囲と見なされますが、適切な燃料添加剤との併用が前提であり、またこれらの燃料はエンジン寿命と性能を低下させる可能性があります。

- JP7 (MIL-T-38219)
- NATO F63
- JP8
- JP5
- Jet A1 (ASTM D1655)
- Jet A (ASTM D1655)
- NATO F34

(続き)

注記:これらの燃料は、適切な燃料添加剤との併用を前提としてのみ、許容されます。これらの燃料は、表6にまとめた要件を満たす必要があります。準拠した燃料であるかについてのサンプル分析が必要です。これらの燃料の潤滑性については、摩耗痕径が0.52 mm (0.0205 in)を下回っている必要があります。燃料の潤滑性試験は、HFRR上にて60°C (140°F)の温度で実施されます。詳細はISO 12156-1を参照してください。フュエルインジェクションポンプに到達時の燃料の粘度は、最低1.4センチストークスである必要があります。フュエルインジェクションポンプ到達時の最小粘度が1.4センチストークスとなるよう、燃料冷却が必要となる場合があります。

グループ3仕様 (許容される燃料)

このグループの燃料仕様については、適切な燃料添加剤との併用が必須です。この燃料はエンジン寿命と性能を低下させます。

JIS 2203#1および#2灯油

注記:これらの燃料は、適切な燃料添加剤との併用を前提としてのみ、許容されます。これらの燃料は、表6にまとめた要件を満たす必要があります。準拠した燃料であるかについてのサンプル分析が必要です。これらの燃料の潤滑性については、摩耗痕径が0.52 mm (0.0205 in)を下回っている必要があります。燃料の潤滑性試験は、HFRR上にて60°C (140°F)の温度で実施されます。詳細はISO 12156-1を参照してください。フュエルインジェクションポンプに到達時の燃料の粘度は、最低1.4センチストークスである必要があります。フュエルインジェクションポンプ到達時の最小粘度が1.4センチストークスとなるよう、燃料冷却が必要となる場合があります。

グループ4バイオディーゼル

バイオディーゼルとは、脂肪酸のモノアルカリエステルを基にした燃料だと規定できます。バイオディーゼルは、様々な種類の原材料から作ることでできる燃料です。欧州で最も一般的なバイオディーゼルは菜種油メチルエステル (REM, Rape Methyl Ester) です。このバイオディーゼルは菜種油がその製造原料となっています。大豆油メチルエステル (SME, Soy Methyl Ester) は、米国で最も一般的なバイオディーゼルです。このバイオディーゼルは大豆油がその製造原料となっています。大豆油と菜種油は代表的な原料です。これらの燃料はまとめて脂肪酸メチルエステル (FAME, Fatty Acid Methyl Ester) と総称されています。

単に植物油として絞り出しただけの状態は、どのような濃度であっても圧縮エンジンでの使用には適しません。エステル加工をしないと、これらの油分はクランクケースやフュエルタンク内でゲル化してしまいます。現在製造されているエンジンではエラストマーという弾性高分子が使われていますが、その多くはこの種の燃料と親和性がない可能性があります。これらの油分は、その本来の組成のままでは圧縮エンジン用の燃料には適しません。バイオディーゼルの代替ベースストックとなる候補としては、獣脂、食用油の廃油など、各種の原材料が存在します。いずれの候補にせよ、燃料としての使用にはエステル化が必須となります。

注記:Perkinsが製造したエンジンは、米国環境保護庁 (EPA, Environmental Protection Agency) および欧州認証 (European Certification) が定めた燃料の使用が認定されています。Perkinsは、これら以外の燃料を使用したエンジンを認めていません。エンジンの使用者は、製造元が推奨し、EPAその他の該当する規制事項に適合した燃料を使用する責任があります。

バイオディーゼルの使用に関する推奨事項

FAMEの使用は許容されます。ただし、次の条件を満たすことが前提です。

- ・ FAME燃料はEN14214に準拠している必要があります。
- ・ 最大5%のFAMEと鉱油ディーゼル燃料の混合が可能ですが、それには表6に示した燃料仕様に準拠した燃料である必要があります。このブレンドは一般にB5と呼ばれています。5%を上回る混合は許容範囲外となります。濃度が5%を上回ると、製品寿命が短くなり、フュエルインジェクションシステムが故障する危険性が生じます。

注記:排出ガス基準が適用されるPerkins製エンジンでのバイオディーゼルの使用について、適切な免除が地域または国家レベルで必要となる場合、そうした許諾を得る責任は、バイオディーゼルおよび混合バイオディーゼルの利用者が負うものとします。EN 14214に適合したバイオディーゼルは許容されます。バイオディーゼルについては、許容される蒸溜ディーゼル燃料を指定された割合の上限にて混合する必要があります。ただし、次に示す運用上の推奨事項を遵守しなければなりません。

交換容量 液体に関する推奨事項

- バイオディーゼルの使用は、オイルの交換間隔に影響することがあります。エンジンオイルの状態をモニタするには、オイル分析サービスを利用します。最適なオイル交換間隔の判定についても、オイル分析サービスを利用します。
- バイオディーゼルの使用が許容されるかについては、フュエルフィルタの製造元に確認してください。
- 蒸溜燃料とバイオディーゼルを比較した場合、バイオディーゼルのエネルギー放出量はガロン当たり5%~7%少なくなります。この出力損失を補う目的で、エンジンの定格を変えないでください。これは、エンジンで使用する燃料を100%蒸溜ディーゼルに戻した場合の問題発生を防止するための措置です。
- バイオディーゼルとエラストマーの親和性については、現在検証中の段階です。シールおよびホースの状態は、定期的にモニタしてください。
- バイオディーゼルの貯蔵中や運転中に外気温度が下がると、問題が発生する可能性があります。低い外気温度では、この燃料をヒータ付きの建物内や貯蔵タンクに保管しておく必要がある場合があります。フュエルシステムについては、ヒータ付きのフュエルライン、フィルタ、タンクが必要になる場合があります。これらの予防措置を怠ると、低い外気温度によりフィルタの目詰まりやタンク内での燃料の凝固が発生する恐れがあります。燃料の混合および適切な曇り点を得るためのサポートについては、バイオディーゼルのサプライヤにお問い合わせください。
- バイオディーゼルは酸化に対する安定性が低く、これは長期保存する際の問題となります。酸化安定性の低さに起因して、フュエルシステムでの燃料の酸化が促進される可能性があります。特に電子制御式フュエルシステム装備のエンジンでは、より高温でエンジンが運転されるため、この傾向は顕著になります。酸化安定性を向上させるための添加剤については、燃料サプライヤにお問い合わせください。
- バイオディーゼルは、様々な種類の原材料から作ることのできる燃料です。使用されている原材料は、製品の性能に影響する可能性があります。影響を受ける燃料の特性は、低温時の流動性および酸化安定性の2つです。必要な情報については、燃料サプライヤにお問い合わせください。
- 運転頻度の低いエンジンについては、バイオディーゼルおよびバイオディーゼルブレンドの使用は推奨されません。これは酸化安定性が低いからです。ある程度リスクを承知した上でバイオディーゼルを利用する場合は、最大B5を上限としてください。バイオディーゼルの使用を制限すべき用途としては、スタンバイ発電装置および緊急用車両が例として挙げられます。
- バイオディーゼルは、微生物の混入と成長に非常に適した媒体です。微生物の混入と増殖は、フュエルシステムの腐食およびフュエルフィルタの早期目詰まりを起こす危険性があります。バイオディーゼルに対する従来の抗菌添加剤を使用、およびバイオディーゼルに対する従来の抗菌添加剤の有効性については不明な段階です。サポートについては、燃料および添加剤のサプライヤにお問い合わせください。
- フュエルタンクからの水分の排出については、慎重に実施してください。水分の存在は、微生物の混入と増殖を助長します。バイオディーゼルを留出燃料と比較すると、本質的にバイオディーゼルにはより多くの水分が混入している可能性が高くなっています。

寒冷環境用の燃料

欧州基準のEN590には、気候に応じた要件 および複数のオプションが定められています。このオプションは、地域ごとに異なったものが適用できます。極寒気候や厳しい冬季気候については、5つのクラスが用意されています。(0, 1, 2, 3 および 4)。

EN590 CLASS 4準拠の燃料は-44 °C (-47.2 °F)の低温環境で使用できます。燃料の物理的性質の詳細については、EN590を参照してください。

米国で使用されているディーゼル燃料ASTM D975 1-Dは、-18 °C (-0.4 °F)を下回る極低温環境で使用できる場合もあります。

極端な低温環境の場合は、表8に示した燃料の使用も可能です。これらの燃料は-54 °C (-65.2 °F)まで低下する温度環境での使用を意図したものです。

表 8

軽質蒸溜燃料(1)	
整備基準値	勾配
MIL-T-5624R	JP-5
MIL-T-83133D	JP-8
ASTM D1655	Jet-A-1

(1) これらの燃料の利用が許容されるのは、適切な燃料添加剤の利用が前提であり、表6にまとめた最低要件も満たしている必要があります。準拠した燃料であるかについてのサンプル分析が必要です。燃料の潤滑性については、HFRR上で試験される摩耗痕径が0.52mmを下回っている必要があります。試験は60°Cの温度で実施される必要があります。詳細については、ISO 12156-1を参照してください。フュエルインジェクションポンプに到達時の燃料の粘度は、最低1.4センチストークスである必要があります。フュエルインジェクションポンプ到達時の最小粘度が1.4センチストークスとなるよう、燃料冷却が必要となる場合があります。

警告

ディーゼル燃料にアルコールあるいはガソリンを混ぜると、エンジンのクランクケースやフュエルタンクに爆発性のガスが発生する可能性があります。ディーゼル燃料の希釈にアルコールやガソリンは用いないでください。この指示に従わないと、傷害または死亡事故の原因となる場合があります。

ディーゼル燃料に関する仕様は、政府や技術協会から公開されているものが他にも数多く存在しています。一般にそうした仕様の多くは、表6に示した要件の一部しか評価していません。エンジン性能を最適化するにあたっては、エンジンの運用開始前に完全な燃料分析データを入力しておく必要があります。そうした燃料分析では、表6に示したすべての特性を網羅しているべきです。

燃料添加剤

ディーゼル燃料用補助添加剤は、通常は推奨されません。それは、フュエルシステムやエンジンに損傷を与える危険性があるためです。適切なディーゼル燃料用補助添加剤の追加については、ディーゼル燃料のサプライヤまたは燃料の製造元が行うはずで

Perkins は、一部環境における添加剤の必要性について、その事実を把握しています。燃料添加剤は、十分に注意して使用してください。添加剤の使用が必要な場合は、その状況について燃料サプライヤにご相談ください。使用すべき添加剤および適切な扱い方についての推奨事項を、燃料サプライヤが用意している場合もあります。

注記: 添加剤が必要な場合に最善の結果を得る方法は、そうした燃料の処理を燃料サプライヤ側にて行うことです。処理後の燃料は、表6にまとめた要件を満たす必要があります。

i05444933

**液体に関する推奨事項
(クーラントの仕様)****クーラントの一般情報****注意**

オーバーヒート状態のエンジンには絶対に冷却水を補充しないでください。エンジンを損傷する恐れがあります。まずエンジンを冷ましてください。

注意

氷点下の地域でエンジンを保管したり、そうした地域へエンジンを輸送する場合、冷却システムを最低外気温に対して保護するか、冷却水を完全に抜き取ってください。

注意

冷却水に適切な凍結防止や沸騰防止のための指定の比重があるか、頻繁にチェックしてください。

クーリングシステムの清掃は、次の理由で必要となります。

- ・クーリングシステムの汚染
- ・エンジンのオーバーヒート
- ・クーラントの発泡

注意

冷却システムにウォータ・テンペレチャ・レギュレータを取り付けられない状態で絶対にエンジンを運転しないでください。ウォータ・テンペレチャ・レギュレータは、エンジン冷却水を適正な運転温度で維持する上で役立ちます。ウォータ・テンペレチャ・レギュレータを使用しないと、冷却システムに不具合を生じる恐れがあります。

エンジン故障の多くはクーリングシステムと関係しています。クーリングシステムの不具合と関連した故障には、オーバーヒート、ウォータポンプでの漏洩およびラジエータや熱交換器の目詰まりがあります。

これらの故障は、クーリングシステムの適切なメンテナンスによって回避できます。クーリングシステムのメンテナンスは、フュエルシステムおよび潤滑システムのメンテナンスと同様に重要です。クーラントの品質は、燃料および潤滑オイルの品質と同様に重要です。

一般にクーラントは、水、添加剤およびグリコールの3要素で構成されています。

水

クーリングシステムにおける水の役割は、熱を伝達することです。

エンジンクーリングシステムには、蒸留水または脱イオン水の使用が推奨されます。

クーリングシステムには、硬水、塩分を含む軟水および海水を使用しないでください。

蒸留水または脱イオン水が入手不可能な場合は、表9に記載の特性を備えた水を使用します。

交換容量 液体に関する推奨事項

表 9

水の許容範囲	
特性	上限
塩化物 (Cl)	40 mg/L
硫酸塩 (SO ₄)	100 mg/L
全硬度	170 mg/L
全固形物	340 mg/L
酸性度	pH 5.5 ~ 9.0

水の分析については、次のいずれかの機関にお問い合わせください。

- ・ 地方水道局
- ・ 農業関連機関
- ・ 独立試験機関

添加剤

添加剤の役割は、クーリングシステムの金属面を保護することです。クーラントに添加剤が加えられていない、あるいは量が不十分な場合は、次の状態が発生する可能性があります。

- ・ 腐食
- ・ 無機物の堆積
- ・ 錆の発生
- ・ スケール
- ・ クーラントの発泡

多くの添加剤は、エンジンの運転中に劣化していきます。こうした添加剤は、定期的に交換する必要があります。

添加剤は適切な濃度で加える必要があります。添加剤の濃度過剰は、防止剤が溶け込まずに沈殿する原因になります。これらの沈殿物は、次のような問題を引き起こす可能性があります。

- ・ ゲル状化合物の形成
- ・ 熱伝達効果の減少
- ・ ウォータポンプシールでの漏洩
- ・ ラジエータ、クーラ、狭い流路部での閉塞

グリコール

クーラント中のグリコールは、次の状態の防止に効果を発揮します。

- ・ 沸騰
- ・ 凍結
- ・ ウォータポンプのキャビテーション

Perkins 社では、最適な性能を得るにあたって水とグリコールの1:1混合液を推奨しています。

注記:混合液は、外気の最低温度に対して保護性能を発揮するものを使用してください。

注記:100パーセントの純粋グリコールは-23 ° C (-9 ° F)の温度で凍結します。

一般的な凍結防止剤としては、エチレングリコールが最も多く利用されています。同じく、プロピレングリコールが使用される場合もあります。水との1:1混合液においてエチレングリコールとプロピレングリコールは、凍結と沸騰に対して同様の保護性能を発揮します。表10および11を参照してください。

表 10

エチレングリコール	
濃度	不凍効果
50 %	-36 ° C (-33 ° F)
60 %	-51 ° C (-60 ° F)

注意

熱伝導性の劣化を防ぐため、プロピレン・グリコールは50%を超える濃度で使用しないでください。沸騰または凍結に対する保護性能強化が求められる条件下では、エチレン・グリコールを使用してください。

表 11

プロピレングリコール	
濃度	不凍効果
50 %	-29 ° C (-20 ° F)

クーラント中のグリコール濃度の確認は、クーラントの比重計測で行います。

推奨冷却水

- ・ ELC_____エクステンドライフクーラント (Extended Life Coolant)
- ・ SCA_____補助クーラント添加剤 (Supplement Coolant Additive)
- ・ ASTM_____米国材料試験協会 (American Society for Testing and Materials)

Perkins 製ディーゼルエンジンでは、次の2種類のクーラントが使用されています。

推奨 - Perkins ELC

良好 - 市販のヘビーデューティ不凍液でASTM D4985仕様に適合するもの

注意

ASTM D3306の仕様しか満たさない市販の冷却水 / 不凍液は使用しないでください。この種類の冷却水 / 不凍液は軽負荷自動車用に作られています。

Perkins では、水とグリコールの1:1混合液を推奨しています。水とグリコールのこの配合は、不凍液として最適なヘビーデューティ性能を発揮します。より強力な凍結防止能力が必要な場合、この水とグリコールの比率は1:2まで増やすことができます。

注記: ASTM D4985規格に適合した市販のヘビーデューティ不凍液については、最初の充填時にSCAでの処理が必要になる場合があります。各製品のOEM資料またはラベルを参照してください。

沸騰防止や凍結防止が不要な定置エンジンや船用エンジンの場合、SCAと水の混合液が使用できます。Perkins では、これらのクーリングシステムに対して、SCAの濃度6~8%を推奨しています。好ましいのは、蒸留水または脱イオン水の使用です。その他の水も、推奨された特性を有していれば使用できます。

表 12

クーラントの使用期間	
クーラントの種類	使用寿命
Perkins ELC	6,000サービス時間または3年
市販のヘビーデューティ不凍液でASTM D4985に適合するもの	3,000サービス時間または2年
Perkins POWERPART SCA	3,000サービス時間または2年
市販SCAと水	3,000サービス時間または2年

ELC

Perkins からは、次の用途で用いるELCが提供されています。

- ・ ヘビーデューティ用スパーク点火式ガソリンエンジン
- ・ ヘビーデューティディーゼルエンジン
- ・ 自動車用途

ELC用の耐腐食パッケージは、他のクーラント用のものと同じではありません。ELCは、エチレングリコールをベースにしたクーラントです。ただしELCでは、有機腐食抑制剤と消泡剤が使用されており、少量の亜硝酸塩を含んでいます。Perkins ELCにおけるこれら添加剤は、エンジンクーリングシステム内のすべての金属を腐食から保護するために、最適な量で配合されています。

ELCは、蒸留水との1:1混合の調製済み冷却液として提供されています。調製済みELCは-36°C (-33°F)までの凍結防止機能を有しています。クーリングシステムの初回充填時には、この調製済みELCの使用が推奨されます。同じくこの調製済みELCは、クーリングシステムの補充にも推奨されます。

ELC原液も販売されています。ELC原液を用いると、極寒条件での凝固点を-51°C (-60°F)まで下げることができます。

容器には数種類のサイズがあります。部品番号については、Perkins の代理店にお問い合わせください。

ELCクーリングシステムのメンテナンス

エクステンドライフクーラントと正しい添加剤

注意

調製済みまたは濃縮クーラント用のPerkins製品のみを使用すること。

エクステンドライフクーラントに他の製品を混ぜると、エクステンドライフクーラントの耐用年数は短くなる。推奨事項に従わないと、適切な正を施さない限り、クーリングシステムのコンポーネントの耐用年数を縮める恐れがある。

不凍液と添加剤の適正なバランスを保つには、ELCの推奨濃度を維持する必要があります。不凍液の割合が低下すると、添加剤の割合も低下します。その結果、クーラントがシステムを、ピッチング、キャビテーション、エロージョン、堆積物から保護する能力が低下します。

注意

エクステンドライフクーラント (ELC) が充填されているクーリングシステムの補充に、通常のクーラントを使用しないこと。

標準の補助クーラント添加剤 (SCA) は使用しないこと。

Perkins製ELCを使用する場合は、標準のSCAやSCAフィルタを使用しないこと。

交換容量

液体に関する推奨事項

ELCクーリングシステムの清掃

注記:ELCをすでに使用中のクーリングシステムの場合、クーラントの定期交換時に洗浄剤を使う必要はありません。洗浄剤が必要になるのは、別種類のクーラントの追加やクーリングシステムの損傷により、システムが汚れた場合だけです。

クーリングシステムからELCを排出する際に必要となる洗浄液は、清浄な水だけです。

クーリングシステムの充填前には、ヒータコントロール（装着の場合）を「ホット」位置に合わせておく必要があります。ヒータコントロールの設定方法については、OEMを参照してください。クーリングシステムの排出と再充填を行ったら、クーラントが通常の作動温度に到達してクーラントレベルが安定するまで、エンジンを運転します。必要に応じて、システムが所定のレベルに達するようクーラント混合液を充填してください。

Perkins ELCへの変更

ヘビーデューティ不凍液をPerkins ELCに変更するには、次の手順を実施してください。

注意

製品の点検、保守整備、試験、調整および修理を実施する場合は、すべての液体類が確実に容器に収納されるよう十分注意を払ってください。液体類が入った区画を開けたり液体類が入った構成部品を分解したりする前に、適切な容器で液体を回収する準備をしておいてください。

液体類はすべて地域の法規制と条例に従った方法で廃棄してください。

1. クーラントを適切な容器に排出する。
2. クーラントを、各地域の法規制に従った方法で処分します。
3. 異物を除去するため、システムを清水でフラッシュ（洗浄）します。
4. Perkins 製クリーナを使用してシステムを洗浄します。手順はラベルの指示に従ってください。
5. クリーナを適切な容器に排出させます。クーリングシステムをきれいな水でフラッシュします。
6. クーリングシステムに清水を充填して、エンジン温度が49 ~ 66 ° C (120 ~ 150 ° F)に達するまで運転します。

注意

クーリングシステムのすすぎが不適切または不完全だと、銅などの金属製部品が損傷することがあります。

クーリングシステムの損傷を防止するには、清水を用いてクーリングシステムを完全に洗い流さなければなりません。システムのすすぎは、残存する洗浄剤が完全に除去されるまで続けてください。

7. クーリングシステムを適切な容器に排出させ、清水を使ってクーリングシステムを洗い流します。

注記:洗浄に使用したクリーナは、クーリングシステムから完全に洗い流さなければなりません。クーリングシステムにクリーナが残留していると、クーラントが汚染されます。またこうしたクリーナは、クーリングシステムを腐食する場合があります。

8. システムが完全に浄化されるまで、手順6と7を繰り返します。
9. クーリングシステムに、Perkins 調製済みELCを充填します。

ELCクーリングシステムの汚染

注意

エクステンデッドライフクーラント（ELC）を他の製品と混合すると、ELCの効果が低下し、ELCの使用寿命が短くなる。調製済みまたは濃縮クーラント用のPerkins製品のみを使用してください。それができない場合は、クーリングシステムのコンポーネントの寿命が短くなる恐れがある。

ELCを用いたクーリングシステムに対する汚染については、通常のヘビーデューティ不凍液またはSCAでは、最大10パーセントまでが許容されます。不純度がシステム総容積の10パーセントを超えた場合は、次の手順のいずれかを実施してください。

- 適切な容器を用いて、クーリングシステムを排出させます。クーラントを、各地域の法規制に従った方法で処分します。システムを清水で洗い流します。システムにPerkins ELCを充填します。
- クーリングシステム内のクーラントの一部を、各地域の法規制に従った方法で、適切な容器に排出させます。次に、クーリングシステムに調製済みELCを注入します。これにより不純度が10パーセント未満になるはずですが。
- システムの維持を、通常のヘビーデューティクーラントと同じように実施します。システムをSCAで処理します。システムのクーラント交換の頻度は、通常のヘビーデューティクーラントの推奨値と同じにします。

市販のヘビーデューティ不凍液とSCA

注意

市販のヘビーデューティクーラントで、腐食防止用にアミンを含むものは使用しないでください。

注意

クーリングシステムに水温レギュレータを装着しない状態でエンジンを運転してはならない。水温レギュレータは、エンジンクーラントの適切な作動温度の維持に寄与します。水温レギュレータが装着されていないと、クーリングシステムの不具合が生じる恐れがある。

沸騰または凍結に対する保護が十分になされていることを確認するため、不凍液（グリコール濃度）をチェックします。Perkinsからは、屈折計を用いたグリコール濃度の点検が推奨されています。

Perkins 製エンジンのクーリングシステムでは、500時間間隔でSCAの濃度試験を行う必要があります。

SCAの追加は、試験の結果に応じて行います。液体のSCAについては、500時間の間隔が必要となる場合があります。

SCAの部品番号および数量については、表13を参照してください。

表 13

Perkins 液体SCA	
部品番号	容量
21825735	10

初回充填時におけるヘビーデューティクーラントへのSCAの追加

ASTM D4985仕様に適合する市販ヘビーデューティ不凍液には、初回充填時にSCAの追加が必要なことがあります。各製品のOEM資料またはラベルを参照してください。

クーリングシステムの初回充填時におけるPerkins 製SCAの必要量は、表14の計算式を用いて特定できます。

表 14

初回充填時にヘビーデューティクーラントに追加するSCA量の計算式
$V \times 0.045 = X$
Vはクーリングシステムの総容量です。
Xは、SCAの必要量です。

表15には、表14の計算式の適用例が示してあります。

表 15

初回充填時にヘビーデューティクーラントに追加するSCA量の計算例		
クーリングシステムの総容量 (V)	係数	必要なSCA容量 (X)
15 L (4 US gal)	$\times 0.045$	0.7 L (24 oz)

メンテナンス時におけるヘビーデューティクーラントへのSCAの追加

どのタイプのヘビーデューティ不凍液でも、SCAの定期的な補充は不可欠です。

不凍液を定期的に試験し、SCAの濃度を確認します。実施間隔については、取扱説明書給油整備間隔（保守整備編）を参照してください。SCAの濃度を試験します。

SCAの追加は、試験の結果に応じて行います。SCAの必要量は、クーリングシステムの容積によって異なります。

必要に応じて、表16の計算式に従いPerkins SCAの必要量を特定します。

表 16

メンテナンス時におけるヘビーデューティクーラントへのSCAの追加量の計算式
$V \times 0.014 = X$
Vはクーリングシステムの総容量です。
Xは、SCAの必要量です。

表17には、表16の計算式の適用例が示してあります。

交換容量 液体に関する推奨事項

表 17

メンテナンス時におけるヘビーデューティクーラントへのSCAの追加量の計算例		
クーリングシステムの総容量 (V)	係数	必要なSCA容量 (X)
15 L (4 US gal)	× 0.014	0.2 L (7 oz)

ヘビーデューティ不凍液のシステムの清掃

Perkins 製クーリングシステムクリーナは、クーリングシステムに有害な沈着や腐食を除去するように製造されています。Perkins 製クーリングシステムクリーナは、無機物の沈着、腐食性の生成物、軽質油の汚染、スラッジを溶かします。

- ・クーリングシステムの清掃は、使用済みクーラントの抜取り後、または新しいクーラントの注入前に実施してください。
- ・クーラントでの汚染あるいは発泡が確認された場合は、必ずクーリングシステムを清掃してください。

i05444931

液体に関する推奨事項

潤滑油の一般情報

エンジン排出ガスの認証に対する政府規制に準拠するため、潤滑油に関する推奨事項を遵守する必要があります。

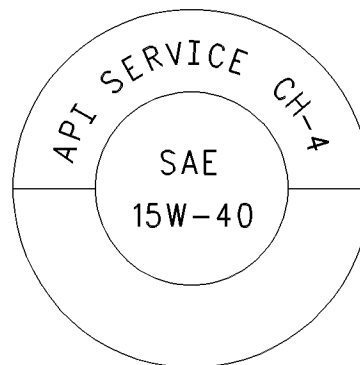
- ・ EMA _____ エンジン製造業者協会 (Engine Manufacturers Association)
- ・ API _____ 米国石油協会 (American Petroleum Institute)
- ・ SAE _____ 自動車技術者協会 (Society Of Automotive Engineers Inc.)

EMA のガイドライン

Perkins はディーゼルエンジンオイルに関するエンジン製造業者協会推奨ガイドラインを了承しています。このガイドラインの詳細については、最新版のEMA刊行物、EMA DHD -1を参照してください。

APIのライセンス

米国石油協会 (API, American Petroleum Institute) から提示されているエンジンオイルのライセンスおよび認証システムをPerkins は了承をしています。このシステムの詳細については、最新版のAPI刊行物No. 1509を参照してください。APIのマークが付いたエンジンオイルは、APIの認定品です。

図
26

g00546535

代表的なAPI記号

用語

一部の略語は、SAE J754の命名規則に従っています。一部の等級はSAE J183の略語に従ったものがあり、同じく、ディーゼルエンジンオイルに関するEMA推奨ガイドラインに従ったものもあります。Perkins による定義以外にも、潤滑油の購入時に参考になる定義が存在します。オイルの推奨粘度については、本刊行物液体の推奨事項/エンジンオイル (保守整備編) を参照してください。

エンジンオイル

市販のオイル

注意

168 kWを上回るアプリケーションでは、CI-4オイルを使用する必要があります。

表 18

1106D 産業用エンジンのAPI等級		
エンジン出力	オイルの仕様	給油整備間隔
168 kW (225 hp)未 満	CH-4/CI-4	500時間
168 kW (225 hp)以 上	CI-4	500時間
168 kW (225 hp)未 満	CG-4	250時間

バイオディーゼル使用エンジンの給油整備間隔 - バイオディーゼルの使用は、オイルの交換間隔を短くすることがあります。エンジンオイルの状態をモニタするには、オイル分析を利用します。最適なオイル交換間隔の判定についても、オイル分析を利用します。

注記:Perkins はCC, CD, CD-2 およびCF-4エンジンオイルを承認しておらず、これらのエンジンオイルは使用しないでください。

市販ディーゼルエンジンオイルの性能は、API等級に基づいています。こうしたAPI等級は、様々な条件下で運転される多様なディーゼルエンジン用の市販潤滑油を提供する目的で制定されたものです。

次の等級に適合する市販オイルのみを使用してください。

・ API _____ CH-4CI-4

正しい市販オイルの選択については、次の解説を参照してください。

EMA DHD-1 - EMAからは、APIのオイル等級の代替となる潤滑油についての推奨事項が策定されています。DHD-1は、高速、4ストロークサイクル、ヘビーデューティおよびライトデューティに分類されるディーゼルエンジンに関するオイル性能レベルを定義した推奨ガイドラインです。DHD-1オイルは、推奨オイルがAPI CH-4およびAPI CG-4の場合に、Perkins 製エンジンで使用できます。DHD-1オイルは、API CG-4と比較して、優れた性能を発揮するよう開発されています。

DHD-1オイルは、各種の用途で運転されるPerkins 製高性能ディーゼルエンジンに必要とされる要件に適合します。DHD-1の定義に使用されている試験および試験限界値は、新しいAPI CH-4等級のものと同様です。そのため、これらのオイルは、低排出ガスである必要があるディーゼルエンジンの要件も満たしています。DHD-1オイルは、有害なスート排出を抑制するよう開発されており、耐摩耗性能およびオイルフィルタの目詰まり防止能力が改善されています。これらのオイルは、2分割鉄製ピストンおよびアルミ製ピストンを用いたエンジンにおけるピストン堆積物の抑制でも優れた性能を発揮します。

すべてのDHD-1オイルは、ベースストックおよび最終的な市販オイルの粘度グレードについて、包括的な試験プログラムを実施していなければなりません。APIベースオイル互換性ガイドラインのDHD-1オイルに適用するのは適切ではありません。これは、市販オイルの製造過程におけるベースストック変更起因した性能の変動を抑制するためのものです。

DHD-1オイルは、オイル寿命を最適化する延長オイル交換間隔プログラムでの利用が推奨されます。これらのオイル交換間隔プログラムは、オイル分析を基に実施されます。DHD-1オイルは、高品質オイルが求められる場合に利用が推奨されます。オイル交換間隔の具体的な最適化ガイドラインについては、Perkins の代理店にお問い合わせください。

API CH-4 - API CH-4オイルは、新しい高性能ディーゼルエンジンの要件に適合するように開発されたものです。また、このオイルは低排出ガスディーゼルエンジンの要件に適合するようにも設計されています。さらに、API CH-4オイルは、旧型ディーゼルエンジンおよび高硫黄ディーゼル燃料を使用するディーゼルエンジンにも使用できます。API CH-4オイルは、API CG-4およびAPI CF-4オイルを使用するPerkins 製エンジンで使用できます。API CH-4オイルとAPI CG-4オイルを比較すると、前者はピストンへの体積、オイル消費量の制御、ピストンリングの摩耗、バルブトレーンの摩耗、粘性の制御および腐食性の点で総合的に後者を上回っています。

API CH-4オイルについては、新たに3種類のエンジン試験が開発されました。1番目の試験では、特に2分割鉄製ピストン式エンジンにおけるピストン堆積物を評価します。この試験（ピストン堆積物）では、オイル消費量の制御性も測定します。2番目の試験は、オイルに中程度のスートを混入して実施されます。この2番目の試験で測定する基準は、ピストンリングの摩耗、シリンダライナの摩耗および腐食の耐性です。新しい3番目の試験では、オイル中のスート（すす）濃度を高めた状態で、バルブトレーンの摩耗、オイルフィルタの目詰まりに対する耐性およびスラッジの制御が計測されます。

新しい試験の他に、API CH-4オイルでは、多量のスートが発生する用途における粘度制御について、より厳格な基準が設定されています。このオイルでは、耐酸化性能も向上しています。API CH-4オイルは、アルミ製ピストン（非分割）を使用するエンジンでの追加試験（ピストン堆積物）に合格する必要があります。オイル性能は、高硫黄ディーゼル燃料の利用地域で運転されるエンジンについても策定されています。

以上のような改良が加えられたことで、API CH-4オイルはオイル交換間隔の最適化を実現しています。API CH-4オイルは、オイル交換間隔の延長を目的とした利用が推奨されます。API CH-4オイルは、高品質オイルが求められる場合に利用が推奨されます。オイル交換間隔の具体的な最適化ガイドラインについては、Perkins の代理店にお問い合わせください。

交換容量 液体に関する推奨事項

API等級に適合した一部の市販オイルについては、オイル交換間隔を短くする必要が生じることがあります。オイル交換間隔を決定するには、オイルの状態を詳しくモニタし、摩耗金属に関する分析を行ってください。

注意

上記のオイル推奨事項に従わないと、堆積物や過度の摩耗が原因でエンジン寿命が短くなる恐れがあります。

直噴 (DI) デーゼルエンジンの全塩基価 (TBN) と燃料硫黄レベル

オイルの全塩基価 (TBN, Total Base Number) は、燃料内の硫黄濃度に依存します。蒸溜燃料を使用する直噴エンジンでは、新品オイルのTBNが燃料内硫黄濃度の10倍以上になっている必要があります。TBNはASTM D2896に定義されています。オイルの最低TBNは、燃料内硫黄濃度に関係なく5です。図27にTBNの関係を示します。

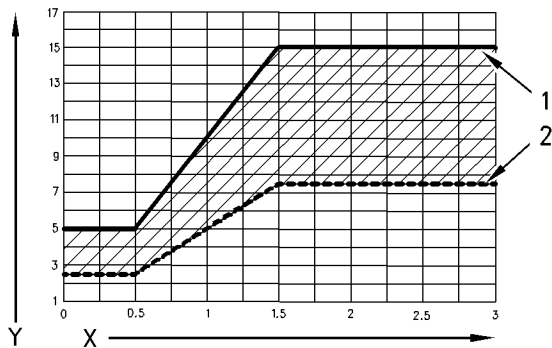


図 27 g00799818

- (Y) ASTM D2896に定義されているTBN
(X) 燃料内硫黄の重量比
(1) 新品オイルのTBN
(2) TBNが元の値の50%に劣化したらオイルを交換します。

燃料内硫黄濃度が1.5%を上回る場合は、次のガイドラインに従ってください。

- ・ 選択すべきオイルは、EMA DHD-1 および API CH-4 のいずれかの等級を満たす中で最大TBNのものです。
- ・ オイル交換間隔を短くします。オイル分析に基づいてオイル交換間隔を決定します。オイル分析には必ず、オイルの状態分析および金属摩耗分析を含めてください。

TBNの値が大きいオイルを使用すると、ピストン堆積物が過剰に発生することがあります。こうした堆積物は、オイル消費量の制御性やシリンダボア内の摩耗性に悪影響を及ぼす可能性があります。

注意

直噴 (DI, Direct Injection) 式ディーゼルエンジンで硫黄レベルが0.5%を超える燃料を使用する場合は、適切な摩耗対策を行うために、オイル交換の間隔を短くする必要があります。

表 19

燃料中の硫黄濃度	オイル交換間隔
0.5未満	通常
0.5 ~ 1.0	通常の0.75
1.0を超過	通常の0.50

直噴 (DI) デーゼルエンジンの推奨潤滑油粘度

オイルの適切なSAE粘度グレードは、冷めたエンジンの始動時の最低外気温および、エンジン運転中の最高外気温によって決まります。

冷えたエンジンの始動に必要なオイル粘度を判断するには、表20 (最低温度) を参照してください。

予想される最高外気温でのエンジンの作動に必要なオイル粘度を選択するには、表20 (最高温度) を参照してください。

一般に、始動時の温度条件に適合する、粘度が最高のオイルを使用することを推奨します。

表 20

EMA LRG-1 API CH-4 粘度等級	エンジンオイル粘度	
	外気温	
	最小値	最大値
SAE 0W20	-40 °C (-40 °F)	10 °C (50 °F)
SAE 0W30	-40 °C (-40 °F)	30 °C (86 °F)
SAE 0W40	-40 °C (-40 °F)	40 °C (104 °F)
SAE 5W30	-30 °C (-22 °F)	30 °C (86 °F)
SAE 5W40	-30 °C (-22 °F)	40 °C (104 °F)
SAE 10W30	-20 °C (-4 °F)	40 °C (104 °F)
SAE 15W40	-10 °C (14 °F)	50 °C (122 °F)

合成ベースストックオイル

合成ベースオイルが使用できるのは、各エンジンに課された性能要件を満たしている場合です。

一般に合成ベースオイルは次の2点において従来型オイルよりも優れています。

- ・ 合成ベースオイルは低温時の流動性が改善されており、この性質は極寒条件では特に顕著です。
- ・ 合成ベースオイルは酸化安定性が改善されており、この性質は高温運転時に特に顕著です。

一部の合成ベースオイルは、オイル寿命を延ばす特性を有しています。Perkins はどのタイプのオイルであっても、オイル交換間隔の自動的な延長を推奨していません。

再精製ベースストックオイル

再精製ベースストックオイルをPerkins 製エンジンで使用できるのは、Perkins の課した性能要件を満たしている場合です。再精製ベースストックオイルは、最終製品オイル単独で使用することも、新しいベースストックオイルと併用することもできます。米国の軍用仕様および他の重機メーカーの仕様も、同じ基準を満たす再精製ベースストックオイルの使用を認めています。

再精製ベースストックオイルの製造工程では、使用済みオイルに残留する摩耗金属および添加剤が適切なレベルにまで除去される必要があります。通常の再精製ベースストックオイルの製造工程では、使用済みオイルに対する真空蒸溜と水素処理が行われています。濾過の実施は、再精製ベースストックオイルの品質維持における有効的な手法です。

寒冷時の潤滑油

エンジンの始動と運転を -20°C (-4°F)を下回る外気温度で行う場合は、低温でも流動性のあるマルチグレードオイルを使用してください。

これに該当するのはSAE 0WまたはSAE 5Wの粘度グレードを有するオイルです。

エンジンの始動と運転を -30°C (-22°F)を下回る外気温度で行う場合は、粘度グレードが0Wまたは5Wである合成ベースストックのマルチグレードオイルを使用してください。流動点が -50°C (-58°F)よりも低いオイルを使用してください。

Perkins からは、寒冷時における次の潤滑油の使用が推奨されています。

市販オイルを用いる場合は、API:CI-4, CI-4 PLUS, CH-4 および CG-4を使用してください。オイルの潤滑粘度グレードは、SAE 0W-20, SAE 0W-30, SAE 0W-40, SAE 5W-30 および SAE 5W-40のいずれかである必要があります。

市販のオイル添加剤

Perkins からは、市販の添加剤をオイルに添加することは推奨されていません。エンジン寿命の最大化や定格性能の達成にあたって、市販の添加剤の使用は必要ありません。完全調合式の製品オイルは、ベースオイルと市販の添加剤パッケージから成り立っています。これらの添加剤パッケージは、工業規格に則した特性を製品オイルに持たせる目的で、精密な割合にてベースオイルに配合されています。

製品オイル中に市販の添加剤を投入した場合、その性能や適合性を評価するための業界標準試験は存在していません。市販の添加剤の利用は、製品オイルで用いられている添加剤パッケージとの互換性がない場合に、製品オイルの性能を低下させる可能性があります。市販の添加剤は、製品オイルとうまく混ざらない可能性があります。これは、クランクケース内のスラッジ発生の原因になります。Perkins からは、市販の添加剤を製品オイルに使用しないことが推奨されています。

Perkins 製エンジンの性能を最大限に引き出すには、次のガイドラインに従ってください。

- ・ 適切なオイルを選択するか、ディーゼルエンジンオイルに関するEMA推奨ガイドラインないし推奨されるAPI等級に適合する市販オイルを選択します。
- ・ 該当する“推奨油粘度”の表を参照して、各エンジンに適した適切なオイルの粘度グレードを確認します。
- ・ エンジン整備を規定されている間隔で実施します。オイルおよびフィルタは新しいものを使用します。
- ・ 取扱説明書給油整備間隔に規定されている間隔で、メンテナンスを実施します。

オイル分析

一部のエンジンには、オイルサンプリング用のバルブが装着されています。分析が必要な場合は、オイルサンプリングバルブを用いてエンジンオイルのサンプルを取得してください。オイル分析の実施は、予防メンテナンスプログラムを補完するものです。

オイル分析は、オイルの性能およびコンポーネントの摩耗速度を調べるための診断ツールとして機能します。オイル分析を利用して、汚染を特定して測定することができます。オイル分析には、次の試験が含まれます。

交換容量

液体に関する推奨事項

- ・ 磨耗率分析では、エンジンの金属磨耗がモニタされます。ここで分析されるのは、オイルに含まれる磨耗金属の量と種類です。オイルに含まれるエンジンの磨耗金属は、その量だけでなく増加速度も重要です。
- ・ 試験は、水、グリコール、または燃料によるオイルの汚染を検出するために行われます。
- ・ オイル状態分析では、オイルの潤滑特性の劣化具合が確認されます。赤外線分析を使用して、新品のオイルと使用済みオイルのサンプルの特性を比較します。整備担当者は、この分析を基にして、オイル使用中の劣化度を確認できます。同じく整備担当者は、交換前のオイルが仕様値に対して実際にどのような性能を発揮しているかを、この分析によって確認できます。

i05444941

給油整備計画

不定期の整備

バッテリー交換	72
バッテリーまたはバッテリー・ケーブル - 切離し	73
エンジン - 清掃	81
エンジン・エア・クリーナ・エレメント(デュアル・エレメント) - 清掃/交換	81
エンジン・エア・クリーナ・エレメント(シングル・エレメント) - 点検/交換	84
エンジン・オイル・サンプル - 採取	86
燃料系統 - プライミング	90
過酷な使用条件 - 点検	102

毎日

冷却系統冷却水レベル - 点検	78
被駆動装置 - 点検	80
エンジン・エア・フィルタ・サービス・インジケータ - 点検	84
エンジン・エア・プレクリーナ - 清浄	85
エンジン・オイル・レベル - 点検	85
燃料系統プライマリ・フィルタ/ウォータ/セパレータ - 排出	92
見回り点検	104

毎週

オルタネータおよびファンベルト - 点検	71
ホースおよびクランプ - 点検/交換	100

50サービス時間毎または毎週 燃料タンク内の水および沈殿物 - 排出 100

250サービス時間ごと エンジン・オイルおよびフィルタ - 交換 86

最初の500サービス時間 エンジン・バルブ・ラッシュュ - 点検/調整 ... 89

500サービス時間ごと ファン・クリアランス - 点検 89

500サービス時間、または1年毎

バッテリー電解液レベル - 点検	72
冷却系統冷却水添加剤 (SCA) - 試験/添加	79
クランクケース・ブリーザ (キャニスタ) - 交換	80
エンジン・エア・クリーナ・エレメント(デュアル・エレメント) - 清掃/交換	81
エンジン・エア・クリーナ・エレメント(シングル・エレメント) - 点検/交換	84
エンジン・オイルおよびフィルタ - 交換	87
燃料系統プライマリ・フィルタ (ウォータ・セパレータ) エレメント - 交換	93
燃料系統セコンダリ・フィルタ - 交換	97
ラジエータ - 清掃	102

1000サービス時間毎

エンジン・バルブ・ラッシュュ - 点検/調整	89
ウォータ・ポンプ - 点検	105

2000サービス時間毎

アフタクーラ・コア - 点検	70
オルタネータ - 点検	71
ベルト・テンショナ - 点検	73
エンジン・マウント (防振装置) - 点検	85
始動モータ - 点検	103
ターボチャージャー点検	103

3000サービス時間毎 オルタネータおよびファンベルト - 交換 .. 72

3000サービス時間または2年毎 冷却系統冷却水 (市販ヘビー・デューティ) - 交換 74

4000サービス時間毎 アフタクーラ・コア - 清掃/試験 70

12 000サービス時間毎または6年毎 冷却系統冷却水 (ELC) - 交換 76

試運転

ファン・クリアランス - 点検 89

i05156953

アフタクーラ・コア - 清掃 / 試験

1. コアを取り外ししてください。手順の詳細については、OEM 情報を参照。
2. アフタクーラ・コアを上下逆さまにして異物を取り除きます。

警告

圧縮空気によっては、人身事故を起こす恐れがあります。

正しい手順に従わないと、人身事故を起こす恐れがあります。圧縮空気を使用する場合は、保護マスクおよび保護服を着用してください。

清掃に使用する場合は、ノズルの最高空気圧は 205 kPa (30 psi) 未満でなければなりません。

3. 粘着性のない異物は、加圧空気を使用して取り除くことを推奨します。ファンの空気流と反対方向から圧縮空気を吹き付ける。エア・ノズルはフィンから約 6 mm (0.25 インチ) 離れた位置を保ってください。エア・ノズルをチューブに沿って平行にゆっくり動かしてください。このようにして、チューブ間の異物を取り除きます。
4. 清掃には、加圧水を使用することもできます。清掃用に使用する加圧水は、275 kPa (40 psi) より低くなくてはなりません。付着した泥を柔らかくするには、加圧水を使用してください。両側からコアの汚れを落としてください。

注意

コアを洗浄する際は、高濃度の苛性クリーナを使用しないでください。高濃度の苛性クリーナは、コアの内部金属に作用して漏れが起こる原因となります。推奨濃度のクリーナのみを使用してください。

5. 適切なクリーナを用いて、コアを逆流洗浄する。
6. コアをスチーム洗浄して、残留物をすべて取り除いてください。アフタクーラ・コアのフィンをフラッシュします。詰まっている異物をすべて取り除きます。

7. コアを高温の石鹼水で洗ってください。コアを入念に上水ですすいでください。

警告

圧縮空気によっては、人身事故を起こす恐れがあります。

正しい手順に従わないと、人身事故を起こす恐れがあります。圧縮空気を使用する場合は、保護マスクおよび保護服を着用してください。

清掃に使用する場合は、ノズルの最高空気圧は 205 kPa (30 psi) 未満でなければなりません。

8. 圧縮空気を使ってコアを乾燥させてください。圧縮空気の吹きつけ方向は、通常の流れと逆方向にします。
9. コアが完全にきれいになっているか点検します。コアの圧力試験を実施します。必要に応じてコアを修理してください。
10. コアを取付けてください。手順の詳細については、OEM 情報を参照。
11. 清掃が終わったら、エンジンを始動してハイ・アイドル rpm まで加速します。これを行うと、異物の除去とコアの乾燥に役立ちます。エンジンを停止してください。コアの汚れを検査するために、コアの後ろ側から電球で照らします。必要に応じて、清掃を繰り返してください。

i05156889

アフタクーラ・コア - 点検

注記: 運転環境の状況に応じて清掃の頻度を調整してください。

損傷したフィン、腐食、汚れ、グリース、虫、葉、オイル および 他の異物がないかどうかアフタクーラを点検します。必要に応じて、フィルタを清掃してください。

エア・ツー・エア・アフタクーラの清掃は、ラジエータと同じ手順で行ってください。

警告

圧縮空気によっては、人身事故を起こす恐れがあります。

正しい手順に従わないと、人身事故を起こす恐れがあります。圧縮空気を使用する場合は、保護マスクおよび保護服を着用してください。

清掃に使用する場合は、ノズルの最高空気圧は 205 kPa (30 psi) 未満でなければなりません。

清掃が終わったら、エンジンを始動してハイ・アイドルrpmまで加速します。これを行うと、異物の除去とコアの乾燥に役立ちます。エンジンを停止してください。コアの汚れを検査するために、コアの後ろ側から電球で照らします。必要に応じて、清掃を繰り返してください。

フィンに破損がないか点検してください。曲がったフィンは「コーム」を使って元の形状に戻すことができます。

注記:アフタクーラ系統の部品を修理したり交換した場合は、漏れ試験の実施を推奨します。

溶接、マウンティングブラケット、エア配管、接続、クランプおよびシールの状態を点検する。必要に応じて、修理してください。

i05156910

オルタネータ 一点検

Perkins は、オルタネータの定期点検を推奨している。オルタネータを点検し、接続部にゆるみが生じていないか、バッテリー充電状態が適切かを点検する。エンジンの作動中に電流計（装備されている場合）を観察し、バッテリーおよび電気系統が所定の性能を発揮しているかを点検する。必要に応じて修理を行ってください。

オルタネータとバッテリー充電器が正常に作動しているかを確認する。バッテリーの充電状態が適正な場合、電流計の表示値はほぼゼロになる。全てのバッテリーを充電済みの状態で維持してください。クランキング能力は温度の影響を受けるため、バッテリーは暖かい場所で保管する。バッテリーの温度が低すぎる場合、バッテリーを使ってエンジンのクランキングができなくなります。エンジンが長期間運転されていない場合やエンジンの作動時間が短い場合、バッテリーが十分に再充電されていない可能性があります。充電不足のバッテリーは完全に充電されたバッテリーよりも容易に凍結します。

i05444907

オルタネータおよびファンベルト - 点検**注意**

整備や修理の前には必ず、エンジンが停止していることを確かめてください。

エンジン性能を最大限に発揮させるため、ベルト(1)に摩耗や亀裂がないか点検します。ベルトが摩耗または損傷している場合、ベルトを交換します。

- ・ ベルト(1)に、25.4000 mm (1 in)あたり4個を超える亀裂が生じている場合、ベルトを交換する必要があります。
- ・ ベルトに亀裂、割れ、つや、グリースおよび分断がないか点検します。

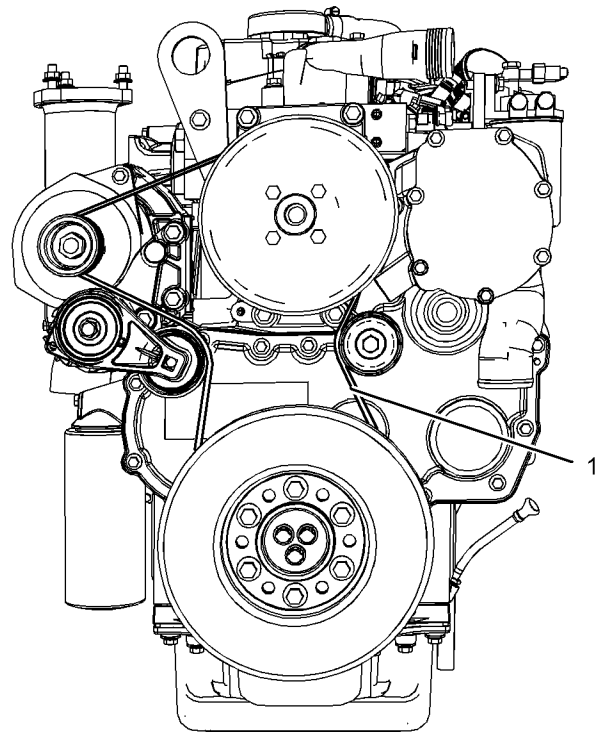


図
28
代表例

g01347573

i05196293

オルタネータおよびファンベルト - 交換

分解および組立Alternator Belt - Remove and Install 取外しおよび取付けを参照すること。

i02570716

バッテリー - 交換

⚠ 警告

バッテリーは爆発する恐れのある可燃性ガスを放出します。火花は可燃性ガスに点火する原因となる恐れがあります。これにより、重傷事故または死亡事故を起こす恐れがあります。

バッテリーがエンクロージャに納められている場合は、適切な換気を確保してください。バッテリーの近くで電気アークまたは火花が発生を防ぐため正しい手順に従ってください。バッテリー作業を行っているときは、喫煙しないでください。

⚠ 警告

バッテリー・ケーブルおよびバッテリーは、バッテリー・カバーを付けたまま取り外さないでください。整備作業を行う前にバッテリー・カバーを取り外してください。

バッテリー・カバーを取り付けた状態でバッテリー・ケーブルまたはバッテリーを取り外すと、バッテリーが爆発して人身事故を起こす恐れがあります。

1. エンジンのスイッチを「OFF」位置にしてください。電氣的負荷をすべて取り除いてください。
2. バッテリー・チャージャのスイッチを切ってください。バッテリー・チャージャを切り離してください。
3. マイナス“-”ケーブルが、バッテリーの“-”端子から始動モータのマイナス“-”端子に接続されています。このケーブルを、バッテリー“-”端子から切り離してください。
4. ケーブル“+”側がバッテリー“+”端子から始動モータの“+”端子に接続されています。このケーブルを、バッテリー“+”端子から切り離してください。

注記: バッテリーは、必ずリサイクルしてください。バッテリーは、絶対に廃棄しないでください。使用済みバッテリーは、適切なリサイクル施設に返却してください。

5. 使用済みバッテリーを取り外してください。
6. 新しいバッテリーを取り付けてください。

注記: ケーブルを接続する前に、エンジン始動スイッチが「OFF」位置になっていることを確認してください。

7. ケーブルを始動モータからバッテリー“+”端子に接続してください。
8. ケーブル“-”側をバッテリー“-”端子に接続してください。

i05156908

バッテリー電解液レベル - 点検

エンジンが長期間運転されていない場合やエンジンの作動時間が短い場合、バッテリーが十分に再充電されていない可能性がある。バッテリーの凍結を回避するため、完全に充電されているか確認する。バッテリーの充電状態が適正な場合、エンジンの運転中に電流計の表示値はほぼゼロになる。

⚠ 警告

全ての鉛バッテリーには、肌や衣類を焦がす硫酸が含まれています。バッテリーの近くで作業する場合は、常に保護マスクと保護服を着用してください。

1. フィラ・キャップを取り外してください。電解液のレベルは、バッテリーの“FULL”（上限）マークに維持する。
水の補充が必要な場合、蒸留水を使用する。蒸留水が手に入らない場合、ミネラル分の少ないきれいな水を使用する。人為的に軟水処理された水は使用しないこと。
2. 適切なバッテリーテストを使用して、電解液の状態を点検する。
3. キャップを取付ける。
4. バッテリーを清掃する。
バッテリーケースの清掃には、次のいずれかの洗剤を使用する。

- ・ 重曹（ベーキングソーダ）0.1 kg
（0.2 lb）ときれいな水1 L（1 qt）の混合液
- ・ 水酸化アンモニウム の水溶液

バッテリーケースは、きれいな水で完全に洗い流すこと。

i02570672

バッテリーまたはバッテリー・ケーブル - 切離し

警告

バッテリー・ケーブルおよびバッテリーは、バッテリー・カバーを付けたまま取り外さないでください。整備作業を行う前にバッテリー・カバーを取り外してください。

バッテリー・カバーを取り付けた状態でバッテリー・ケーブルまたはバッテリーを取り外すと、バッテリーが爆発して人身事故を起こす恐れがあります。

1. 始動スイッチを「OFF」位置に回してください。イグニッション・スイッチ（装備の場合）を「OFF」位置に回し、キーを抜き、全ての電気負荷を取り除いてください。
2. バッテリー（-）端子を取り外してください。ケーブルが端子に接触しないようにしてください。12ボルトのバッテリーが4個ある場合は、2個のマイナス端子を取り外してください。
3. プラス側の接続部を取り外してください。
4. 取り外した接続部およびバッテリーの端子の汚れを落としてください。
5. 微細級のサンドペーパーを使用して端子およびケーブル・クランプ金具を磨いてください。表面に光沢が生じるまでこれらの部品を磨いてください。このとき、生地を削りすぎないようにしてください。生地を削りすぎると、クランプが正しくはまらなくなります。クランプおよび端子に、適切なシリコン潤滑剤またはワセリンを塗ってください。
6. ケーブルの接続部をテープで巻いて、偶発的な始動を防止してください。
7. 必要なシステムの修理を行ってください。

8. バッテリーを接続するには、プラスの接続を先にし、マイナスの接続をその後に行ってください。

i03829390

ベルト・テンショナー 点検

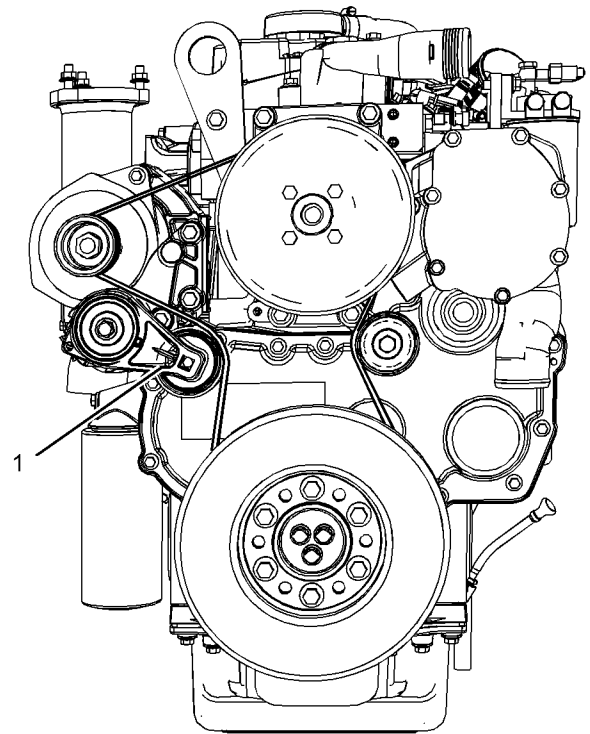


図
29

g01382522

代表例

ベルトを取り外します。分解と組立オルタネータ・ベルト - 取外しと取付けを参照してください。

ベルト・テンショナーがしっかりと取り付けられていることを確認します。ベルト・テンショナー(1)に損傷がないか目視で点検します。テンショナーのローラが自由に回転することを点検します。一部のエンジンにはガイド・ローラがあります。ガイド・ローラがしっかりと取り付けられていることを確認します。ガイド・ローラに損傷がないか目視で点検します。ガイド・ローラが自由に回転することを確認します。

ベルトを取り付けます。分解と組立オルタネータ・ベルト - 取外しと取付けを参照してください。

i05444893

冷却系統冷却水（市販ヘビー・デューティ） - 交換

注意

製品の点検、保守整備、試験、調整および修理を実施する場合は、液体類が確実に容器に収納されるよう十分注意を払ってください。液体類が入った区画を開けたり液体類が入った構成部品を分解したりする前に、適切な容器で液体を回収する準備をしておいてください。

液体類はすべて地域の法規制と条例に従った方法で廃棄してください。

注意

すべての部品をきれいにして汚染物を除去してください。

汚染物があると摩耗が早まり構成部品の耐用年数を短縮させます。

次の状態が存在する場合は、推奨保守整備間隔の前にクーリングシステムを洗浄およびフラッシングします。

- ・ エンジンが頻繁にオーバーヒートする。
- ・ クーラントの発泡が確認された。
- ・ オイルがクーリングシステムに混入し、クーラントが汚染されている。
- ・ 燃料がクーリングシステムに混入し、クーラントが汚染されている。

注記: クーリングシステムを洗浄する時は、清浄な水のみを使用します。

ドレイン



警告

加圧システム：高温の冷却水により重度の火傷事故を起こす恐れがあります。冷却システムのフィラー・キャップを開けるときは、エンジンを停止し、冷却システムの構成部品が冷めるまで待ってください。圧力を解放する場合は、冷却系統圧力キャップをゆっくりゆるめてください。

1. エンジンを停止して、エンジンを室温まで冷やすこと。圧力をすべて解放するには、クーリングシステムフィラキャップを徐々に緩めます。クーリングシステムフィラキャップを取り外します。

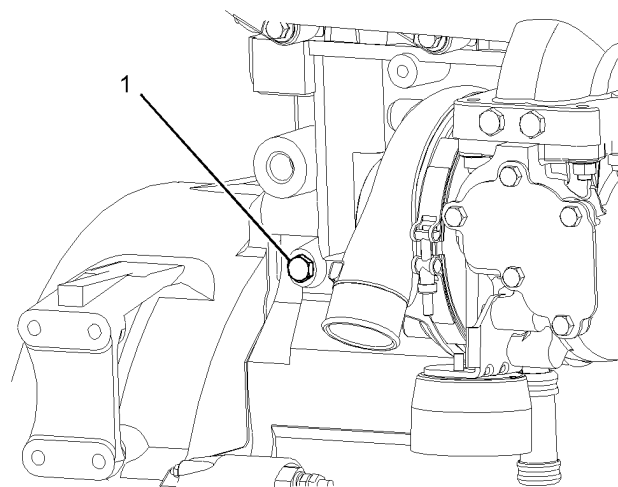


図
30

g01144180

代表例

2. エンジンのドレインプラグ(1)を取り外すか、ドレインコックを開きます。ラジエータのドレインプラグを取り外すか、ドレインコックを開きます。

クーラントを排出させます。

注意

使用済みエンジン冷却水は廃棄するか、またはリサイクルしてください。使用済み冷却水をエンジン冷却系統で再利用するための様々な再生方法が提案されています。パーキンス社で容認できる使用済み冷却水の再生方法は、完全蒸溜法だけです。

使用済みクーラントの廃棄およびリサイクルに関する詳細は、Perkins ディーラまたは Perkins ディストリビュータにお問い合わせください。

フラッシング

1. 異物を除去するには、きれいな水でクーリングシステムをフラッシングします。
2. エンジンのドレインプラグを取り付けるか、ドレインコックを閉じます。ラジエータのドレインプラグを取り付けるか、ドレインコックを閉じます。

注意

エア・ロックを避けるため、冷却系統への充填速度は、1分当たり5 L (1.3 US gal)を超えないようにしてください。

冷却系統にエア・ロックが起きると、エンジンが損傷する恐れがあります。

3. クーリングシステムに清浄な水を補充する。クーリングシステムフィラキャップを取り付けます。
4. エンジンを始動し、温度が49 ~ 66 ° C (120 ~ 150 ° F)になるまでエンジンをローアイドルで運転します。
5. エンジンを停止して、エンジンを室温まで冷やすこと。圧力をすべて解放するには、クーリングシステムフィラキャップを徐々に緩めます。クーリングシステムフィラキャップを取り外します。エンジンのドレンプラグを取り外すか、ドレンコックを開きます。ラジエータのドレンプラグを取り外すか、ドレンコックを開きます。水を排出させます。クーリングシステムをきれいな水でフラッシングします。

燃料充填

1. エンジンのドレンプラグを取り付けるか、ドレンコックを閉じます。ラジエータのドレンプラグを取り付けるか、ドレンコックを閉じます。

注意

エア・ロックを避けるため、冷却系統への充填速度は、1分当たり5 L (1.3 US gal)を超えないようにしてください。

冷却系統にエア・ロックが起きると、エンジンが損傷する恐れがあります。

2. クーリングシステムに市販のヘビーデューティクーラントを充填します。クーラントに補助クーラント添加剤を追加します。適正量については、クーリングシステムの仕様の詳細を解説している取扱説明書液体の推奨事項（保守整備編）を参照してください。クーリングシステムフィラキャップは取り付けないでください。

3. エンジンを始動して、ローアイドルで運転する。エンジン回転数をハイアイドルに上げる。エンジンブロックのすき間からエア抜きをするため、エンジンをハイアイドルで1分間運転します。エンジンスピードをローアイドルに下げる。エンジンを停止してください。
4. クーラント量を点検する。クーラントレベルは、充填用パイプの底から13 mm (0.5 in)以内に維持します。補助ボトル（装着の場合）のクーラントレベルを適切な状態に維持します。

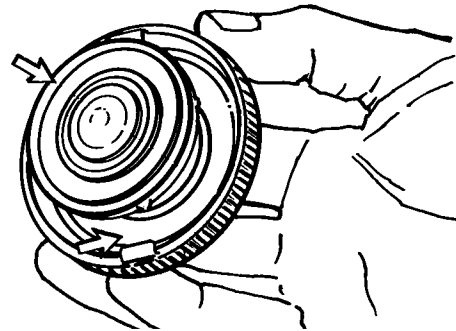


図
31

g00103639

フィラキャップ

5. クーリングシステムフィラキャップを清掃し、ガスケットを点検します。ガスケットが損傷している場合は、古いフィラキャップを廃棄して、新しいフィラキャップを取り付けます。ガスケットに損傷がない場合は、適切な加圧ポンプを使用してフィラキャップの圧力試験を行います。適正圧力は、フィラキャップの表面に刻印されています。フィラキャップが適正圧力を保持できない場合は、新しいフィラキャップを取り付けます。
6. エンジンを始動します。クーリングシステムに漏れがなく、作動温度が適正であるかを点検します。

i05444913

冷却系統冷却水(ELC) - 交換

注意

製品の点検、保守整備、試験、調整および修理を実施する場合は、液体類が確実に容器に収納されるよう十分注意を払ってください。液体類が入った区画を開けたり液体類が入った構成部品を分解したりする前に、適切な容器で液体を回収する準備をしておいてください。

液体類はすべて地域の法規制と条例に従った方法で廃棄してください。

注意

すべての部品をきれいにし汚染物を除去してください。

汚染物があると摩耗が早まり構成部品の耐用年数を短縮させます。

次の状態が存在する場合は、推奨保守整備間隔の前にクーリングシステムを洗浄およびフラッシングします。

- ・ エンジンが頻繁にオーバーヒートする。
- ・ クーラントの発泡が確認された。
- ・ オイルがクーリングシステムに混入し、クーラントが汚染されている。
- ・ 燃料がクーリングシステムに混入し、クーラントが汚染されている。

注記:クーリングシステムを洗浄する時は、ELCを排出し交換する際にきれいな水のみを使用します。

注記:クーリングシステムから排出を終えた後、ウォータポンプと水温調整器を点検します。このとき、必要に応じてウォータポンプ、水温調整器、ホースを交換します。

ドレーン



警告

加圧システム：高温の冷却水により重度の火傷事故を起こす恐れがあります。冷却システムのフィルター・キャップを開けるときは、エンジンを停止し、冷却システムの構成部品が冷めるまで待ってください。圧力を解放する場合は、冷却系統圧力キャップをゆっくりゆるめてください。

1. エンジンを停止して、エンジンを室温まで冷やすこと。圧力をすべて解放するには、クーリングシステムフィラキャップを徐々に緩めます。クーリングシステムフィラキャップを取り外します。

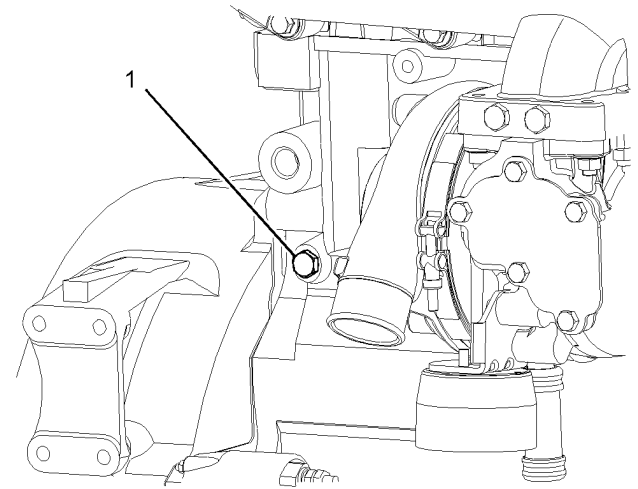


図 g01144180

32

代表例

2. エンジンのドレーンプラグ(1)を取り外すか、ドレーンコックを開きます。ラジエータのドレーンプラグを取り外すか、ドレーンコックを開きます。

クーラントを排出させます。

注意

使用済みエンジン冷却水は廃棄するか、またはリサイクルしてください。使用済み冷却水をエンジン冷却系統で再利用するための様々な再生方法が提案されています。パーキンス社で容認できる使用済み冷却水の再生方法は、完全蒸溜法だけです。

使用済みクーラントの廃棄およびリサイクルに関する詳細は、Perkins ディーラまたは Perkins ディストリビュータにお問い合わせください。

フラッシング

1. 異物を除去するには、きれいな水でクーリングシステムをフラッシングします。

- エンジンのドレンプラグを取り付けるか、ドレーンコックを閉じます。ラジエータのドレンプラグを取り付けるか、ドレーンコックを閉じます。

注意

エア・ロックを避けるため、冷却系統への充填速度は、1分当たり5 L (1.3 US gal)を超えないようにしてください。

冷却系統にエア・ロックが起きると、エンジンが損傷する恐れがあります。

- クーリングシステムに清浄な水を補充する。クーリングシステムフィラキャップを取り付けます。
- エンジンを始動し、温度が49 ~ 66 ° C (120 ~ 150 ° F)になるまでエンジンをローアイドルで運転します。
- エンジンを停止して、エンジンを室温まで冷やすこと。圧力をすべて解放するには、クーリングシステムフィラキャップを徐々に緩めます。クーリングシステムフィラキャップを取り外します。エンジンのドレンプラグを取り外すか、ドレーンコックを開きます。ラジエータのドレンプラグを取り外すか、ドレーンコックを開きます。水を排出させます。クーリングシステムをきれいな水でフラッシングします。

燃料充填

- エンジンのドレンプラグを取り付けるか、ドレーンコックを閉じます。ラジエータのドレンプラグを取り付けるか、ドレーンコックを閉じます。

注意

エア・ロックを避けるため、冷却系統への充填速度は、1分当たり5 L (1.3 US gal)を超えないようにしてください。

冷却系統にエア・ロックが起きると、エンジンが損傷する恐れがあります。

- クーリングシステムにエクステンデッドライフクーラント (ELC) を充填します。クーリングシステムの仕様の詳細については、取扱説明書Fluid Recommendations (Maintenanceの項)を参照してください。クーリングシステムフィラキャップは取り付けないでください。

- エンジンを始動して、ローアイドルで運転する。エンジン回転数をハイアイドルに上げる。エンジンブロックのすき間からエア抜きをするため、エンジンをハイアイドルで1分間運転します。エンジンスピードをローアイドルに下げる。エンジンを停止してください。
- クーラント量を点検する。クーラントレベルは、充填用パイプの底から13 mm (0.5 in)以内に維持します。補助ボトル (装着の場合)のクーラントレベルを適切な状態に維持します。

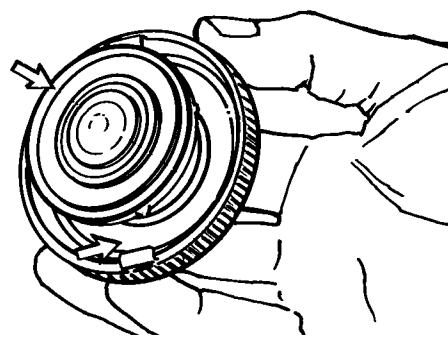


図
33

g00103639

フィラキャップ

- クーリングシステムフィラキャップを清掃し、ガスケットを点検します。ガスケットが損傷している場合は、古いフィラキャップを廃棄して、新しいフィラキャップを取り付けます。ガスケットに損傷がない場合は、適切な加圧ポンプを使用してフィラキャップの圧力試験を行います。適正圧力は、フィラキャップの表面に刻印されています。フィラキャップが適正圧力を保持できない場合は、新しいフィラキャップを取り付けます。
- エンジンを始動します。クーリングシステムに漏れがなく、作動温度が適正であるかを点検します。

i05156952

冷却系統冷却水レベル - 点検

クーラント回収タンクのあるエンジン

注記:クーリングシステムはPerkins 提供のものでない場合もある。以降の手順は、一般的なクーリングシステムに関するものである。手順の詳細については、OEM情報を参照。

エンジンを停止して冷やしてからクーラント・レベルをチェックします。

1. クーラント回収タンクのクーラント・レベルを確かめます。クーラントレベルは、クーラント回収タンクの“COLD FULL”（冷間時上限）マークのレベルに維持する。



警告

加圧システム：高温の冷却水により重度の火傷事故を起こす恐れがあります。冷却システムのフィラー・キャップを開けるときは、エンジンを停止し、冷却システムの構成部品が冷めるまで待ってください。圧力を解放する場合は、冷却系統圧力キャップをゆっくりゆるめてください。

2. フィラキャップをゆっくり緩めて圧力を解放する。フィラ・キャップを取り外します。
3. 適切なクーラント混合液をタンクに充填する。適切なクーラントの種類と混合液については、取扱説明書Refill Capacities and Recommendationsを参照。クーリングシステムの容量については、取扱説明書Refill Capacities and Recommendationsを参照。クーラントは、クーラント回収タンクの“COLD FULL”（冷間時上限）マークを超えて充填しないこと。

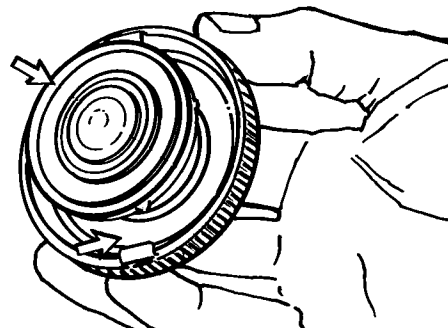


図
34

g00103639

4. フィラキャップおよびソケットを清掃する。フィラ・キャップを再度取り付け、クーリング・システムに漏れがないか確認します。

注記:クーラントは、エンジンの通常作動時に加熱されて膨張します。エンジンの作動時に、さらなる量のクーラントがクーラント回収タンクに送り込まれます。エンジンを停止して冷却すると、クーラントはエンジンに戻ります。

クーラント回収タンクがないエンジン

エンジンを停止して冷やしてからクーラント・レベルをチェックします。

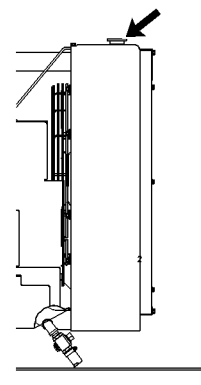


図
35

g00285520

クーリング・システム・フィラ・キャップ

警告

加圧システム：高温の冷却水により重度の火傷事故を起こす恐れがあります。冷却システムのフィルラ・キャップを開けるときは、エンジンを停止し、冷却システムの構成部品が冷めるまで待ってください。圧力を解放する場合は、冷却システム圧力キャップをゆっくりゆるめてください。

1. 圧力を解放するため、クーリング・システム・フィルラ・キャップをゆっくり取り外します。
2. クーラント・レベルをフィルラ・パイプの底から13 mm (0.5インチ)以内に維持します。エンジンにサイト・ガラスが装着されている場合は、クーラント・レベルをサイト・ガラスの適正なレベルに維持してください。
3. クーリングシステムフィルラキャップを清掃し、ガスケットを点検する。ガスケットが損傷していた場合は、古いフィルラキャップを廃棄して、新しいフィルラキャップを取り付ける。ガスケットに損傷がない場合は、適切な加圧ポンプを使用してフィルラキャップの圧力試験を行う。適正圧力は、フィルラキャップの表面に刻印されている。フィルラキャップが適正圧力を維持できない場合は、新しいフィルラキャップを取り付ける。
4. クーリング・システムに漏れがないか点検します。

i05444885

冷却系統冷却水添加剤 (SCA) — 試験 / 添加

警告

冷却システムの冷却水添加剤にはアルカリが含まれています。人身事故を防ぐために、皮膚や目に触れないようにしてください。冷却システムの冷却水添加剤は飲まないでください。

SCA濃度の試験**ヘビーデューティクーラント/不凍液およびSCA****注意**

冷却水添加剤の濃度は、推奨値である6%を下回らないようにしてください。

SCA濃度の点検には、クーラントコンディショナテストキットを使用してください。

必要時のSCAの追加**注意**

冷却水添加剤濃度は、推奨値を超えないようにしてください。冷却水添加剤の濃度が高すぎる場合は、冷却システムの高温部表面に堆積物が形成され、エンジンの熱伝導率が低下することがあります。熱伝導の低下はシリンダヘッド等の高温になる部分に亀裂を発生させる原因となる恐れがあります。また冷却水添加剤の濃度が高すぎると、ラジエータ・チューブの閉塞、オーバーヒート、ウォータ・ポンプ・シール摩耗の促進などが発生する恐れもあります。冷却水液体添加剤とスピン・オン・エレメント (装着の場合)を同時に使用しないでください。これらの添加剤と一緒に使用すると、冷却水添加剤の濃度が推奨値の上限を超えることがあります。

警告

加圧システム：高温の冷却水により重度の火傷事故を起こす恐れがあります。冷却システムのフィルラ・キャップを開けるときは、エンジンを停止し、冷却システムの構成部品が冷めるまで待ってください。圧力を解放する場合は、冷却システム圧力キャップをゆっくりゆるめてください。

1. クーリングシステムフィルラキャップを徐々に緩め、圧力を解放します。クーリングシステムフィルラキャップを取り外します。

注記：排出した流体類については、必ず地域の法令に従って廃棄してください。

2. 必要な場合は、クーリングシステムからクーラントの一部を適切な容器に抜き取り、SCAを追加できるだけの容量を確保しておきます。
3. 適正量のSCAを追加します。SCAの要件に関する詳細は、取扱説明書交換時の容量および推奨事項を参照してください。

交換容量

クランクケース・ブリーザ (キャニスタ) □交換

4. クーリングシステムフィラキャップを清掃し、ガスケットを点検します。ガスケットが損傷している場合は、古いフィラキャップを廃棄して、新しいフィラキャップを取り付けます。ガスケットに損傷がない場合は、適切な加圧ポンプを使用してフィラキャップの圧力試験を行います。適正圧力は、フィラキャップの表面に刻印されています。フィラキャップが適正圧力を保持できない場合は、新しいフィラキャップを取り付けます。

i05444937

クランクケース・ブリーザ (キャニスタ) - 交換

注意

整備や修理の前には必ず、エンジンが停止していることを確かめてください。

1. 容器をキャニスタ(2)の下に設置します。
2. キャニスタの外側を清掃します。キャニスタの取外しには、適切なツールを使用します。

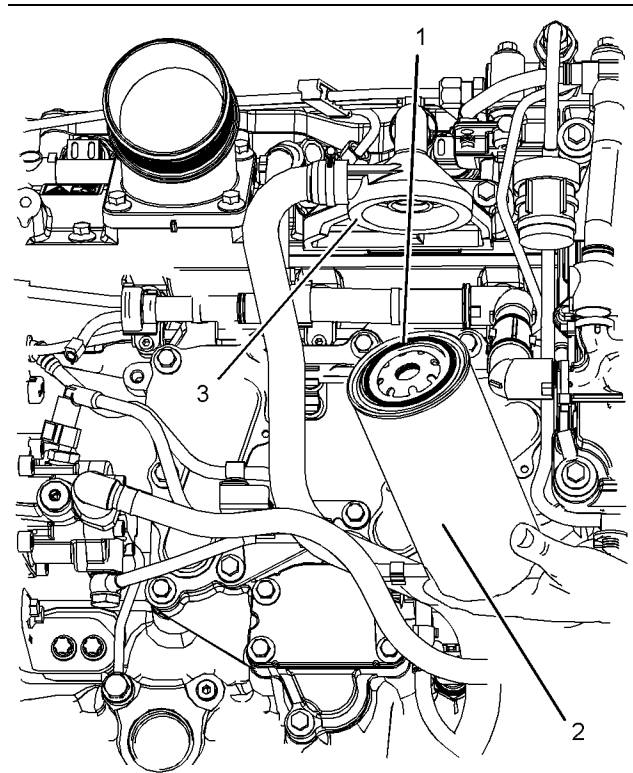


図
36

g01392831

代表例

3. 新しいキャニスタのOリングシール(1)を清潔なエンジン潤滑油で潤滑します。
4. 新しいキャニスタを取り付ける。キャニスタを回転させて、Oリングシールをシール面(3)に接触させます。さらにキャニスタを $\frac{1}{2}$ 回転させます。
5. 容器を取り外します。使用済みのキャニスタと流出したオイルを安全な場所に廃棄します。

i05156902

被駆動装置 - 点検

被駆動装置に対する次のメンテナンスで推奨される事項の詳細については、OEM仕様を参照。

- ・ 点検
- ・ 調整
- ・ 潤滑
- ・ その他のメンテナンスの推奨事項

被駆動装置についてOEMの推奨するメンテナンスは、すべて実施すること。

i05156895

i02657816

エンジン - 清掃



警告

高電圧により重傷事故または死亡事故を起こす恐れがあります。

湿気のために導電パスが形成されることがあります。

電気系統がOFFになっていることを確かめてください。始動制御装置をロックし、制御装置に“運転禁止”の札を取り付けてください。

注意

エンジン上に堆積しているグリースおよびオイルによって火災が発生する恐れがあります。常にエンジンをきれいな状態に保ってください。エンジン上にクズや液体がこぼれて堆積している場合は、必ず取り除いてください。

注意

一部のエンジン構成部品は、エンジン洗浄の際に洗浄されないよう保護しないと、エンジンの保証が無効になる場合があります。エンジンは洗浄前に、1時間冷ましてください。

エンジンを定期的に洗浄することを推奨します。エンジンをスチーム洗浄することによって、堆積したオイルやグリースを除去できます。エンジンを洗浄することで、次の利点が得られます。

- ・ 液体漏れを容易に検知できる
- ・ 熱伝導率を最大化できる
- ・ 保守整備が容易になる

注記:エンジンを洗浄する際には、水を使いすぎて電気構成部品を損傷しないよう、注意を払ってください。加圧水やスチームをケーブル・コネクタやコネクタ後部のケーブル分岐点に向けないようにしてください。洗浄水がオルタネータ、スタータ、ECMといった電装部品にかからないようにしてください。エンジン洗浄の際、燃料噴射ポンプに洗浄水がかからないように、保護してください。

エンジン・エア・クリーナ・エレメント(デュアル・エレメント) - 清掃/交換

注意

エア・クリーナ・エレメントを装着しない状態で、エンジンを絶対に運転しないでください。エア・クリーナ・エレメントが損傷した状態で、エンジンを絶対に運転しないでください。プリーツ、ガスケットまたはシールの損傷しているエア・クリーナ・エレメントは使用しないでください。エンジンに塵埃が侵入してエンジン構成部品の早期摩耗および損傷を起こします。エア・クリーナ・エレメントは、浮遊している塵埃が空気取入れ口から侵入するのを防止します。

注意

エンジンに塵埃が侵入するため、エンジン運転中には絶対にエア・クリーナ・エレメントの保守整備作業を行わないでください。

エア・クリーナ・エレメントの整備

注記:エアフィルタシステムはPerkins 提供のものでない場合もある。以降の手順は、一般的なエアフィルタシステムに関するものである。手順の詳細については、OEM情報を参照。

エア・クリーナ・エレメントが詰まった場合、エア圧力によってクリーナ・エレメント材が裂ける恐れがあります。ろ過されていないエアは、エンジン内部の摩耗を著しく早めます。各自の用途に適したエアクリーナエレメントについては、OEM情報を参照。

- ・ プレクリーナ（装着の場合）およびダストボウルに汚れや異物が溜まっていないかを毎日点検する。必要に応じて汚れおよび異物をすべて除去します。
- ・ 異物の多い環境で運用する場合は、より頻繁なエアクリーナエレメントの整備が必要になることがある。
- ・ エア・クリーナ・エレメントは少なくとも年に1回は交換します。この交換は清掃回数に関わりなく実施してください。

交換容量

エンジン・エア・クリーナ・エレメント(デュアル・エレメント)- 清掃 / 交換

汚れたエアクリーナエレメントを、清浄なものと交換する。取り付ける前に、エア・クリーナ・エレメントのフィルタ材質に裂け目や穴がないか十分に点検してください。エア・クリーナ・エレメントのガスケットまたはシールが損傷していないか点検します。エア・クリーナ・エレメントは、交換用として適正数量を維持しておきます。

二重エレメント・エア・クリーナ

二重エレメント・エア・クリーナは、プライマリ・エア・クリーナ・エレメントならびにセカンダリ・エア・クリーナ・エレメントから構成されています。

プライマリアークリーナエレメントは、清掃と点検を適切に行うことで、最大6回まで使用できる。プライマリアークリーナ・エレメントは、少なくとも1年に1度交換してください。この交換は清掃回数に関わりなく実施してください。

セカンダリアークリーナエレメントについては、部品供給ができない。セカンダリアークリーナエレメントの交換が必要な場合は、OEM情報を参照すること。

エンジンをホコリのある汚れた環境で運転している時は、より頻繁にエア・クリーナ・エレメントを交換する必要があります。

注記：“プライマリ・エア・クリーナ・エレメントの清掃”を参照してください。

3. ゴミが入らないよう、エアインレットをテープで塞いでおく。
4. エア・クリーナ・カバーおよび本体の内部を清潔で乾いた布で清掃します。
5. エアインレットからテープを取り外す。セカンダリ・エア・クリーナ・エレメントを取り付けます。新品もしくは清掃済みのプライマリ・エア・クリーナ・エレメントを取り付けます。
6. エア・クリーナ・カバーを取り付けます。
7. エア・クリーナ・サービス・インジケータをリセットします。

プライマリ・エア・クリーナ・エレメントの清掃

プライマリフィルタエレメントで行える清掃回数の上限については、OEM情報を参照すること。プライマリ・エア・クリーナ・エレメントを清掃する時は、フィルタ材にはがれや破れがないか点検します。プライマリ・エア・クリーナ・エレメントは、少なくとも1年に1度交換してください。この交換は清掃回数に関わりなく実施してください。

注意

エアクリーナエレメントを叩いたり、強い衝撃を与えたりしないこと。

プライマリアークリーナエレメントは水で洗浄しないこと。

プライマリアークリーナエレメントの清掃は、低圧（最大207 kPa; 30 psi）の圧縮空気またはバキューム掃除機を用いて行う。

エアクリーナエレメントを損傷させないように十分な注意を払うこと。

プリーツ、ガスケット、シールが損傷したエアクリーナエレメントは使用しないこと。

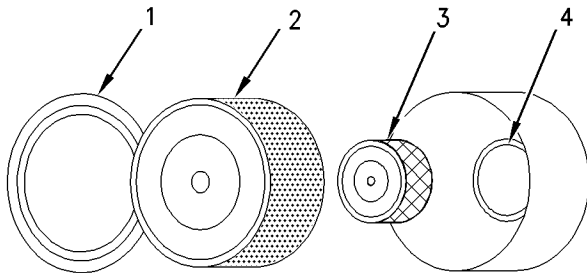


図 37 g00736431

- (1) カバー
- (2) プライマリ・エア・クリーナ・エレメント
- (3) セカンダリ・エア・クリーナ・エレメント
- (4) エア・インレット

1. カバーを取り外します。プライマリ・エア・クリーナ・エレメントを取り外します。
2. セカンダリ・エア・クリーナ・エレメントは、プライマリ・エア・クリーナ・エレメントを3回清掃する度に取り外して廃棄してください。

プライマリアークリーナエレメントで行える清掃回数の上限については、OEM情報を参照すること。プライマリアークリーナエレメントの清掃は3回以上行わない。プライマリアークリーナエレメントは、少なくとも1年に1度交換する。

エアフィルタエレメントを清掃しても、その寿命が延びるわけではない。

プライマリアークリーナエレメントを清掃する前には、目視点検を実施する。エアクリーナエレメントについては、プリーツ、シール、ガスケット、アウトカバーに損傷がないかを確認する。損傷のあるエアクリーナエレメントは廃棄する。

プライマリアークリーナエレメントの清掃法は2種類存在する。

- ・ 圧縮空気を使用した清掃
- ・ バキューム掃除機での清掃

圧縮空気を使用した清掃



警告

圧縮空気によっては、人身事故を起こす恐れがあります。

正しい手順に従わないと、人身事故を起こす恐れがあります。圧縮空気を使用する場合は、保護マスクおよび保護服を着用してください。

清掃に使用する場合は、ノズルの最高空気圧は205 kPa (30 psi) 未満でなければなりません。

清掃を3回以上行っていないプライマリアークリーナエレメントは、清掃に圧縮空気を使用できる。フィルタ処理した最大圧力207 kPa (30 psi) の乾燥圧縮空気を使用してください。圧縮空気カーボンやオイルの付着を除去することはできません。

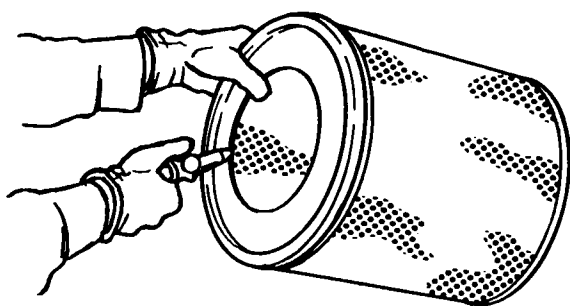


図
38

g00281692

注記: プライマリ・エア・クリーナ・エレメントを清掃する時は、汚れの粒子を汚れた面 (外側) に押し出すために常に汚れていない面 (内側) から清掃を始めてください。

圧縮空気がフィルタの縦方向に沿って流れるよう、エアホースをフィルタに向ける。紙のプリーツを傷めないよう、プリーツの方向に沿って作業する。紙のプリーツ表面には、圧縮空気を直接吹き付けけないこと。

注記: “プライマリ・エア・クリーナ・エレメントの点検” を参照してください。

バキューム掃除機での清掃

プライマリアークリーナエレメントで汚れる面 (外側) からの異物除去には、バキューム掃除機が適している。特にバキューム掃除機の利用は、乾燥してホコリの多い環境でプライマリアークリーナエレメントを毎日清掃する必要がある時に便利である。

プライマリアークリーナエレメントの清掃で、汚れていない面 (内側) に対する圧縮空気の吹きつけは、汚れる面 (外側) に対するバキューム掃除機の適用よりも先に行うことが推奨される。

注記: “プライマリ・エア・クリーナ・エレメントの点検” を参照してください。

プライマリ・エア・クリーナ・エレメントの点検

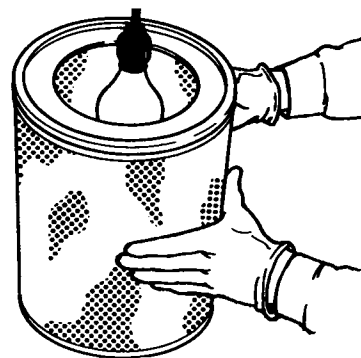


図
39

g00281693

汚れのない乾燥したプライマリ・エア・クリーナ・エレメントを点検します。暗室あるいは同様の施設では、60ワットの青色電灯を使用してください。青色電灯をプライマリ・エア・クリーナ・エレメントの内側に置きます。プライマリ・エア・クリーナ・エレメントを回転させます。プライマリ・エア・クリーナ・エレメントの破れおよび/あるいは穴を点検します。プライマリ・エア・クリーナ・エレメントのフィルタ材を通して明かりが漏れてくる箇所がないかを点検します。必要に応じて、同じ部品番号の新しいプライマリ・エア・クリーナ・エレメントを使った比較で結果の確認をしてください。

交換容量

エンジン・エア・クリーナ・エレメント (シングル・エレメント) □点検 / 交換

フィルタ材に破れおよび/あるいは穴があるプライマリ・エア・クリーナ・エレメントは使用しないでください。プリーツ、ガスケットまたはシールが損傷しているプライマリ・エア・クリーナ・エレメントは使用しないでください。損傷しているプライマリ・エア・クリーナ・エレメントは廃棄してください。

i02657888

エンジン・エア・クリーナ・エレメント (シングル・エレメント) - 点検 / 交換

取扱説明書エンジン・エア・クリーナ・サービス・インジケータ点検をご参照ください。

注意

エア・クリーナ・エレメントを装着しない状態で、エンジンを絶対に運転しないでください。エア・クリーナ・エレメントが損傷した状態で、エンジンを絶対に運転しないでください。プリーツ、ガスケットまたはシールの損傷しているエア・クリーナ・エレメントは使用しないでください。エンジンに塵埃が侵入してエンジン構成部品の早期摩耗および損傷を引き起こします。エア・クリーナ・エレメントは、浮遊している塵埃が空気取り入れ口から侵入するのを防ぎます。

注意

エンジンに塵埃が侵入するため、エンジン運転中には絶対にエア・クリーナ・エレメントの保守整備作業を行わないでください。

このエンジンは、多種多様のエア・クリーナを取り付けて使用することができます。エア・クリーナの正しい交換手順については、OEMからの資料をご参照ください。

i02570708

エンジン・エア・フィルタ・サービス・インジケータ - 点検

一部のエンジンには、異なるサービス・インジケータが装備されている場合があります。

一部のエンジンには、吸気圧力の差圧ゲージが装備されています。吸気圧力の差圧ゲージは、エア・クリーナ・エレメントの前で測定された圧力およびエア・クリーナ・エレメントの後で測定された圧力差を表示します。エア・クリーナ・エレメントが汚れると、圧力差が大きくなります。ご使用のエンジンのサービス・インジケータがここに記載されているものと異なる場合は、OEMの推奨事項に従ってエア・クリーナ・サービス・インジケータの手入れを行ってください。

サービス・インジケータはエア・クリーナ・エレメントに取り付けられている場合もあれば、離れた場所に取り付けられている場合もあります。

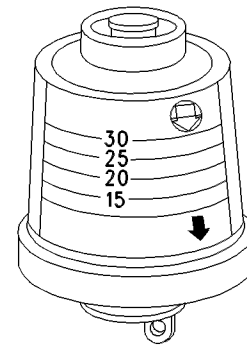


図
40

g00103777

代表的なサービス・インジケータ

サービス・インジケータの表示を見てください。以下のいずれかの状態になったら、エア・クリーナ・エレメントを清掃するか交換してください。

- ・ 黄色のダイヤフラムが赤い領域に入っている。
- ・ 赤色のピストンが目に見える位置でロックされている。

サービス・インジケータの試験

サービス・インジケータは重要な計器です。

- ・ 簡単にリセットできるかどうか確認してください。サービス・インジケータは、2回以下の押し操作でリセットできなければなりません。
- ・ エンジンが定格速度に達したとき、黄色いコアの動きを点検してください。黄色いコアは、到達する最大負圧付近でラッチするはずですが、

サービス・インジケータが容易にリセットしない場合、または黄色のコアが最大負圧でラッチしない場合は、サービス・インジケータを交換してください。新しいサービス・インジケータがリセットしない場合は、サービス・インジケータの穴が詰まっている可能性があります。

ホコリが非常に多い環境では、サービス・インジケータは頻繁に交換する必要があります。

i05156885

エンジン・エア・プレクリーナ - 清浄

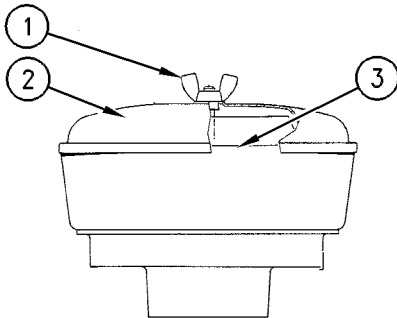


図 41 g00287039

代表例

- (1) 羽付ナット
- (2) カバー
- (3) ボディー

蝶ナット(1)とカバー(2)を外します。ボディー(3)の汚れと残滓の堆積を点検します。必要であればボディーを清掃します。

プレクリーナを清掃した後に、カバー(2)と蝶ナット(1)を取り付けます。

注記:ホコリなどの多い環境でエンジンが使用されている場合は、より頻繁な清掃が必要になる。

i05156891

エンジン・マウント (防振装置) - 点検

注記:エンジンマウントは、Perkins から提供されていない場合もある。エンジンマウントおよび適切なボルトの締め付けトルクについては、OEMの資料を参照。

エンジンマウントが劣化していないか、またボルトが適切なトルクで締め付けられているかを点検する。エンジンの振動が起こる原因としては、次の状況が考えられる。

- ・ エンジン取付けの不備
- ・ エンジンマウントの劣化
- ・ エンジンマウントの緩み

劣化の兆候が確認されたエンジンマウントは、すべて交換する必要がある。推奨トルクについては、OEMの資料を参照。

i02570718

エンジン・オイル・レベル - 点検



高温のオイルまたは構成部品によって人身事故を起こす恐れがあります。高温のオイルまたは構成部品が皮膚に触れないようにしてください。

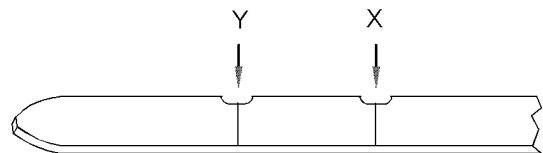


図 42 g01165836

(Y) "Min (最低)" マーク。(X) "Max (最高)" マーク。

注意

この保守整備はエンジンが停止している状態で行ってください。

注記:正しいオイル・レベルを読み取るため、エンジンが水平になっているか、または通常の運転時と同じように置かれていることを確かめてください。

注記:エンジンのスイッチを「OFF」位置にした後、オイルがオイル・パンに戻るまで10分間待ってからオイル・レベルを点検してください。

交換容量

エンジン・オイル・サンプル - 採取

1. オイル・レベルは、エンジン・オイル・ディップスティックの“ADD (追加)” マーク (Y) と “FULL (上限)” マーク (X) の間に維持してください。クランクケースの“FULL (上限)” マーク (X) よりも上にオイルを入れないでください。

注意

オイル・レベルが“FULL (上限)” マーク以上でエンジンを運転すると、クランクシャフトがオイル中に入る恐れがあります。クランクシャフトがオイル中に浸かったときに生じる気泡によって、オイルの潤滑特性が低下し、出力の損失が生じる恐れがあります。

2. フィラー・キャップを外し、必要に応じてオイルを補充してください。フィラー・キャップの汚れを落としてください。フィラー・キャップを取り付けてください。

i05156914

エンジン・オイル・サンプル - 採取

エンジン潤滑用のオイルの状態は、予防メンテナンスプログラムの一部として定期的に点検することもできる。Perkins は、オプションの1つとしてオイルサンプリングバルブを用意している。オイルサンプリングバルブ (装着の場合) の目的は、エンジン潤滑オイルのサンプル収集を定期的に行うことである。オイルサンプリングバルブは、フィルタヘッドまたはシリンダブロックに配置されている。

Perkins は、オイルのサンプル採取について、サンプリングバルブの使用を推奨している。サンプリングバルブを使用することで、サンプルの品質および一貫性が向上する。サンプリング・バルブの場所により、通常のエンジンの運転中に加圧されて流れているオイルを入手することができます。

サンプルおよび分析の入手



警告

高温のオイルまたは構成部品によって人身事故を起こす恐れがあります。高温のオイルまたは構成部品が皮膚に触れないようにしてください。

最大限に正確な分析結果を得るには、オイルのサンプル収集前に次の情報を記録しておくこと。

- ・ サンプル収集の実行日
- ・ エンジン・モデル
- ・ エンジン番号
- ・ エンジンの稼働時間
- ・ 最終オイル交換以降の累積時間
- ・ 最終オイル交換以降の充填オイル量

サンプルの格納容器に汚れや水分がないことを確認する。同じくサンプルの格納容器については、適切なラベル表示がされている必要がある。

クランクケース内のオイルを代表するサンプルを採取するために、よく攪拌された暖かいオイルをサンプルとして採取します。

オイル・サンプルへの異物混入を避けるために、サンプル採取に使用されるツールや備品に汚れがないようにします。

このサンプル試験では、オイルの品質、オイルに混入したクーラントの有無、オイルに混入した金属粒子 (鉄分) の有無 およびオイルに混入した金属粒子 (鉄分以外) の有無を確認できる。

i05444934

エンジン・オイルおよびフィルタ - 交換 (CG-4オイル)

一部のエンジンでは、CG-4オイルを使用できません。エンジン出力は、168 kW (225 hp) 未満である必要があります。このグレードのエンジンオイルを使用する場合、250サービス時間ごとにエンジンオイルおよびエンジンオイルフィルタを交換する必要があります。

詳細については、本取扱説明書液体に関する推奨事項を参照してください。

エンジンオイルおよびエンジンオイルフィルタの交換には、標準的な500サービス時間の手順と同じ整備手順を使用してください。

i05444887

エンジン・オイルおよびフィルタ - 交換

警告

高温のオイルまたは構成部品によって人身事故を起こす恐れがあります。高温のオイルまたは構成部品が皮膚に触れないようにしてください。

注意

製品の点検、保守整備、試験、調整、修理作業中に液体類がこぼれないようにしてください。液体類の入っている部分を開いたり、液体類の入っている構成部品を分解する際には、液体類を回収する適切な容器を準備してください。

液体類は、必ず地域の法規則に従って廃棄してください。

注意

すべての部品をきれいにして汚染物を除去してください。

汚染物があると摩耗が早まり構成部品の耐用年数を短縮させます。

エンジンが冷めているときにエンジン潤滑油を抜き取らないでください。エンジン潤滑油が冷めていると、浮遊廃物粒子がオイルパンの底に沈殿します。オイルを冷めた状態で排出すると、こうした廃物粒子を取り除くことができません。オイルパンの排出は、エンジンが停止した状態で行ってください。オイルパンからの排出は、オイルが温かいうちに行ってください。この抜き取り手順に従うことで、オイル中に浮遊している廃物粒子を適切に排出させることができます。

この推奨手順に従わないと、新しいオイルを充填しても、エンジンの潤滑システムを廃物粒子が循環することになります。

エンジン潤滑油の排出

注記: 使用する容器のサイズが、廃棄オイルを収集できる大きさであることを確認してください。

通常の作動温度でのエンジン回転後、エンジンを停止させます。下記のいずれかの方法により、エンジンのオイルパンの排出を行います。

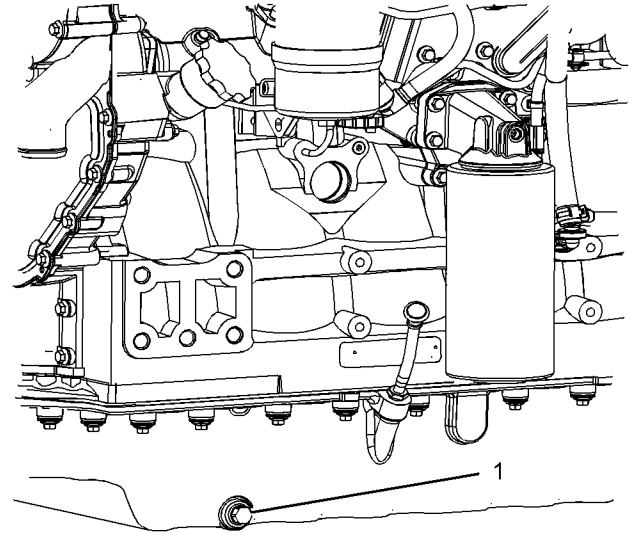


図 43 g01333817

代表例

- ・ ドレインバルブの装備エンジンの場合、ドレインバルブのノブを反時計回り方向に回してオイルを排出させます。オイルの排出後、ドレインバルブのノブを時計回り方向に回してドレインバルブを閉じます。
- ・ エンジンにドレインバルブが装備されていない場合は、オールドレインプラグ(1)を取り外してオイルを排出できます。エンジンに浅いオイルパンが装備されている場合は、下部のオールドレインプラグをオイルパンの両端から取り外してオイルを排出します。

オイルの排出後、オールドレインプラグを清掃して取り付けます。必要に応じて、Oリングシールを交換します。ドレインプラグは34 N·m (25 lb ft)で締め付けてください。

オイル・フィルタの交換

注意

Perkins のオイルフィルタは、Perkins の仕様に準拠して製造されています。Perkins 推奨品以外のオイルフィルタを使用すると、未濾過オイルに由来するサイズの大きい廃物粒子がエンジン潤滑システムに侵入して、エンジンベアリングやクランクシャフトなどに重大な損傷が起きる恐れがあります。オイルフィルタは、Perkins 推奨のものだけを使用してください。

1. 適切な工具を用いてオイルフィルタを取り外します。

注記: 予防メンテナンスプログラムの一環として以下の作業を行うことができます。

交換容量

エンジン・オイルおよびフィルタ - 交換

- 適切な工具を用いて、オイルフィルタを切り開きます。プリーズを押し広げ、オイルフィルタに残された金属片を確認します。オイルフィルタに金属片が多く残っている場合、早期摩耗や未修理の故障が存在している可能性があります。

磁石を用いて、エレメントに残された金属が鉄類か非鉄金属かを確認します。鉄類であれば、摩耗したエンジン部品は、鋼鉄または鋳鉄で作られた部分である可能性が示唆されます。

非鉄金属であれば、摩耗したエンジン部品は、アルミニウム、黄銅、青銅で作られた部分である可能性が示唆されます。影響を受けている恐れがある部品には、メインベアリング、ロッドベアリングおよびターボチャージャベアリングなどが該当します。

正常な状態でもある程度の摩耗や摩擦は生じているので、オイルフィルタに少量の破片が見つかるのは異常ではありません。

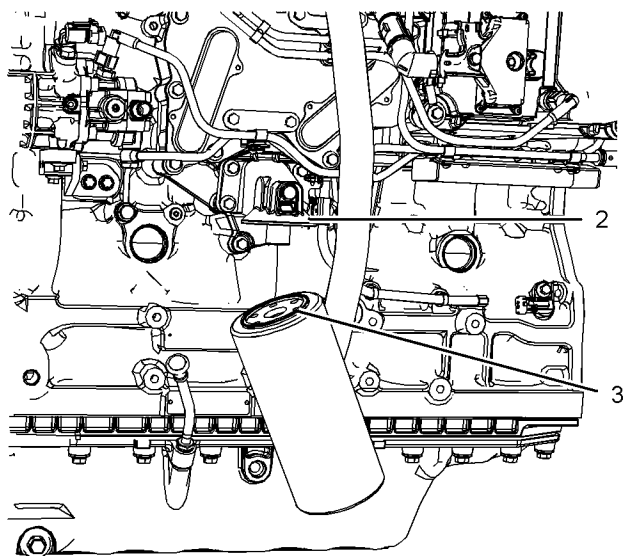


図 44 g01333549

代表例

- シール面(2)の汚れを落とします。
- 清浄なエンジンオイルを新しいオイルフィルタのOリングシール(3)に塗布します。

注意

取り付ける前にオイル・フィルタにオイルを上限まで充填しないでください。このオイルはろ過されおらず、汚れていることがあります。汚れたオイルによって、エンジン構成部品の摩耗が進みます。

- 新しいオイルフィルタを取り付けます。Oリングがシール面(2)に接触するまで、オイルフィルタを回します。さらにオイルフィルタを%回転させます。

注記:一部のオイルフィルタは、水平方向に取り付けられている場合があります。図45をご参照ください。このタイプのオイルフィルタアセンブリについては、フィルタの取外し前に排出できます。ドレーンプラグ(4)の締付けトルクは12 N・m (8 lb ft)です。必要に応じて、新しいOリングシール(5)を取り付けます。このオイルフィルタについても、手順1からの取外しおよび取付け操作を行ってください。

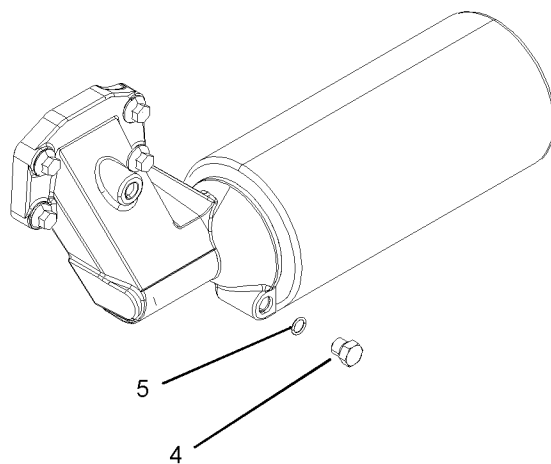


図 45 g01169166

代表例

オイルパンの充填

- フィラキャップを取り外す。適切なオイルの詳細については、本取扱説明書液体に関する推奨事項を参照してください。適切な量の新しいエンジン潤滑油を、オイルパンに充填します。充填容量の詳細については、本取扱説明書交換時の容量を参照してください。

注意

補助オイルフィルタシステムやリモートフィルタシステムを装着している場合は、OEMまたはフィルタ製造メーカーからの推奨事項に従ってください。クラックケースに充填されるオイルに過不足があると、エンジンが損傷する原因になる場合があります。

2. エンジンを始動し、“ローアイドル”で2分間運転します。この手順は、潤滑系統およびオイルフィルタにオイルを充填させるためのものです。オイルフィルタにオイル漏れがないか点検します。
3. エンジンを停止し、オイルがオイルパンに戻るまで最低10分間待機します。

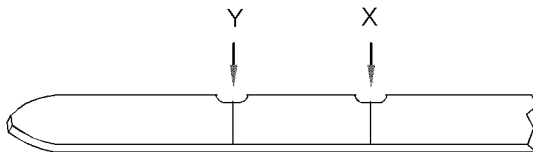


図 46 g01165836

(Y) “Min” (最低) マーク。(X) “Max” (最大) マーク。

4. エンジンオイルレベルゲージを抜いて、オイルレベルを点検します。オイルレベルは、エンジンオイルレベルゲージの「MIN」(最低) マークと「MAX」(最大) マークの間になるよう維持します。

i05444888

エンジン・バルブ・ラッシュ - 点検 / 調整

エンジン耐用年数を最大限に延ばすため、潤滑および予防メンテナンス計画の一環として Perkins ではこのメンテナンスを推奨しています。

注意

この保守整備作業を実施するのは、有資格整備士に限ります。完全なバルブ・ラッシュ調整手順については、サービス・マニュアルをご参照いただくか、あるいは最寄のパーキンス 社販売店、またはパーキンス 社特約代理店にお問い合わせください。

パーキンス 社製エンジンを不適切なバルブ・ラッシュで運転すると、エンジン効率が減退し、その上エンジン構成部品の耐用年数も短くなります。

警告

この保守整備中は、エンジンが始動できないようにしてください。人身事故を防ぐため、始動モータを使ってフライホイールを回さないでください。

高温のエンジン構成部品によって、火傷事故を起こす恐れがあります。バルブ・ラッシュ・クリアランスの測定 / 調整を行う前に、十分にエンジンを冷ましてください。

バルブラッシュを測定する前には、エンジンを停止したことを確かめる。エンジンバルブクリアランスの点検と調整は、エンジン温度が高い状態でも低い状態でも行えます。

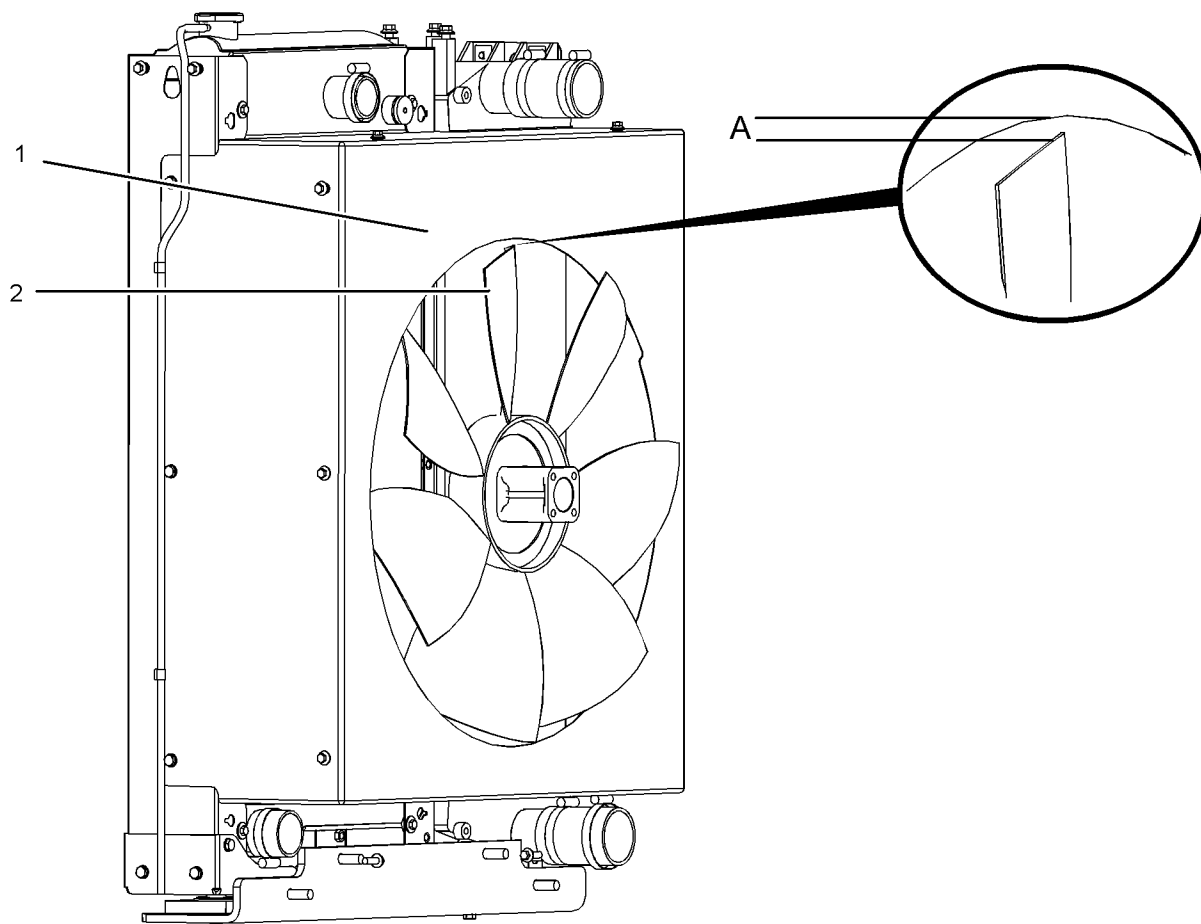
詳細については、作動原理、試験および調整 Engine Valve Lash - Inspect/Adjustを参照してください。

i03297492

ファン・クリアランス - 点検

冷却系統には、いくつかの異なるタイプがあります。ファンの清掃に関する詳細については、OEMにお問い合わせください。

エンジンが停止していることを確認してください。冷却系統に冷却水が充填されていることを確認してください。カバー(1)とファン(2)の間のクリアランスを点検する必要があります。カバーの端とファン・ブレードの先の間のギャップ(A)を、等間隔の4箇所点検してください。

図
47

g01348394

カバーの端とファン・ブレードの間のクリアランス（隙間）は、カバーを調節することで変更できます。カバーの中心がファンの中心に合っていることを確認してください。

最大クリアランスは、12.5 mm (0.4921 in) です。最小クリアランスは、6 mm (0.2362 in) です。

i05444900

燃料系統 - プライミング

警告

高圧の燃料に触れると、液体による貫通事故または火傷事故を起こす恐れがあります。高圧の燃料が噴出すると、火災事故を起こす恐れがあります。これらの検査、保守整備、修理整備に関する指示に従わないと、重傷事故または死亡事故を起こす恐れがあります。

調整および修理を実施する前に、取扱説明書一般的な安全注意事項および高圧フュエルラインを参照してください。

注記: フュエルシステムに対するすべての作業で従う必要がある清浄度の基準の詳細については、試験および調整マニュアル Cleanliness of Fuel System Components を参照してください。

すべての調整および修理については、必ず適切な訓練を受けた有資格者が行うこと。

注意

連続して30秒以上エンジンをクランキングしないでください。エンジンを再びクランキングする前に、2分間待って始動モータを冷ましてください。

フュエルシステムに空気が混入した場合、エンジンを始動する前にフュエルシステムから空気を抜く必要があります。次の状態が生じると、空気がフュエルシステム内に混入することがある。

- ・ フュエルタンクが空の場合またはフュエルタンクから燃料を一部抜いた場合。
- ・ 低圧側のフュエルラインが切り離されている。
- ・ 低圧フュエルシステムに漏れがある場合。
- ・ フュエルフィルタを交換した場合。

手動フュエルプライミングポンプ

次の手順でフュエルシステムのエア抜きをする。

1. フュエル・システムが正常に作動していることを確かめる。フュエル供給バルブ（装着の場合）が「ON」位置になっているか確かめます。

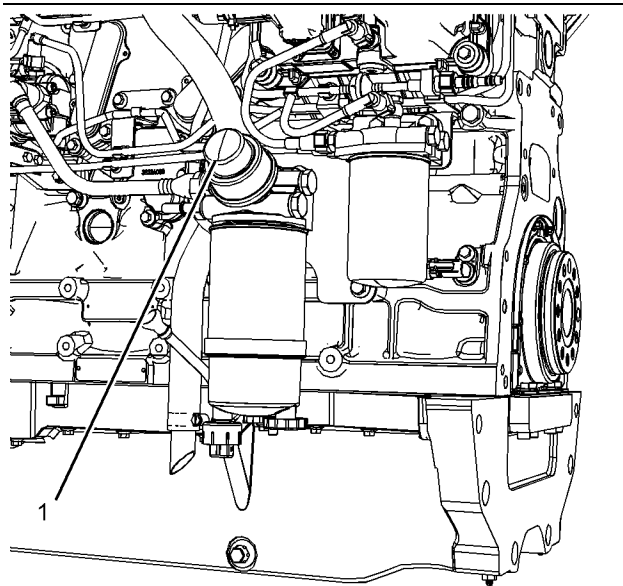


図 g01333855

48
代表?

2. フュエルプライミングポンプ(1)を操作します。フュエルプライミングポンプの操作の回数をカウントする。フュエルプライミングポンプの操作は、100回の押し込みでやめます。
3. エンジンフュエルシステムへのプライミングが完了し、エンジンは始動できるようになっています。

4. エンジンスタータを作動して、エンジンをクランクする。フュエルシステムからエアを除去した直後に、エンジンを始動して最低5分間低速アイドル状態でエンジンを作動させます。

注記: この時間の長さでエンジンを作動させると、フュエル・システムから確実に空気が排出される。

注記: フュエル・システムから空気を排出するのに、高圧フュエルラインを緩めないこと。このような手順は不要です。

警告

高圧の燃料に触れると、液体による貫通事故または火傷事故を起こす恐れがあります。高圧の燃料が噴出すると、火災事故を起こす恐れがあります。これらの検査、保守整備、修理整備に関する指示に従わないと、重傷事故または死亡事故を起こす恐れがあります。

エンジン停止後にエンジンフュエルラインの整備または修理をする場合、必ずその前に60秒間待機して高圧フュエルラインから燃料圧力を解放しなければならない。必要な場合は、細部の調整を行う。低圧フュエルシステムからの漏れおよび冷却、潤滑またはエアシステムからの漏れをすべて修理する。漏れが生じている高圧燃料ラインはすべて交換する。分解および組立マニュアルFuel Injection Lines - Installを参照してください。

作動中のエンジンを点検する場合、必ず該当の点検手順を実施して流体が身体を貫通する危険を回避してください。取扱説明書General hazard Informationを参照してください。

電動フュエルプライミングポンプ

1. フュエル・システムが正常に作動していることを確かめる。フュエル供給バルブ（装着の場合）が「ON」位置になっているか確かめます。

注意

この電動燃料プライミング・ポンプは、90秒間作動します。必要に応じて、スイッチを操作して電動燃料プライミング・ポンプを90秒以内に停止させることができます。

2. キースイッチを「走行」位置にします。エレクトリックプライミングポンプのスイッチを操作する。電動フュエルプライミングポンプが90秒間作動した後、フュエルシステムのプライミングが完了し、電動フュエルプライミングポンプはオフになります。

交換容量

燃料系統プライマリ・フィルタ / ウォータ / セパレータ - 排出

i03829388

3. エンジンは始動できるようになっています。
4. エンジンスタータを作動して、エンジンをクランクする。フュエルシステムからエアを除去した直後に、エンジンを始動して最低5分間低速アイドル状態でエンジンを作動させます。

注記: この時間の長さでエンジンを作動させると、フュエルシステムから確実に空気が排出される。

注記: フュエルシステムから空気を排出するのに、高圧フュエルラインを緩めないこと。このような手順は不要です。

警告

高圧の燃料に触れると、液体による貫通事故または火傷事故を起こす恐れがあります。高圧の燃料が噴出すると、火災事故を起こす恐れがあります。これらの検査、保守整備、修理整備に関する指示に従わないと、重傷事故または死亡事故を起こす恐れがあります。

エンジン停止後にエンジンフュエルラインの整備または修理をする場合、必ずその前に60秒間待機して高圧フュエルラインから燃料圧力を解放しなければならない。必要な場合は、細部の調整を行う。低圧フュエルシステムからの漏れおよび冷却、潤滑またはエアシステムからの漏れをすべて修理する。漏れが生じている高圧燃料ラインはすべて交換する。分解および組立マニュアルFuel Injection Lines - Installを参照してください。

作動中のエンジンを点検する場合、必ず該当の点検手順を実施して流体が身体を貫通する危険を回避してください。取扱説明書General hazard Informationを参照してください。

燃料系統プライマリ・フィルタ / ウォータ / セパレータ - 排出

警告

燃料が高熱の表面または電気回路部品の上に漏れたり、こぼれたりすると、火災が発生する恐れがあります。人身事故を防ぐため、燃料フィルタまたはウォータ・セパレータを交換する場合は、始動スイッチを「OFF」位置に回してください。燃料がこぼれた場合は直ちに取除いてきれいにしてください。

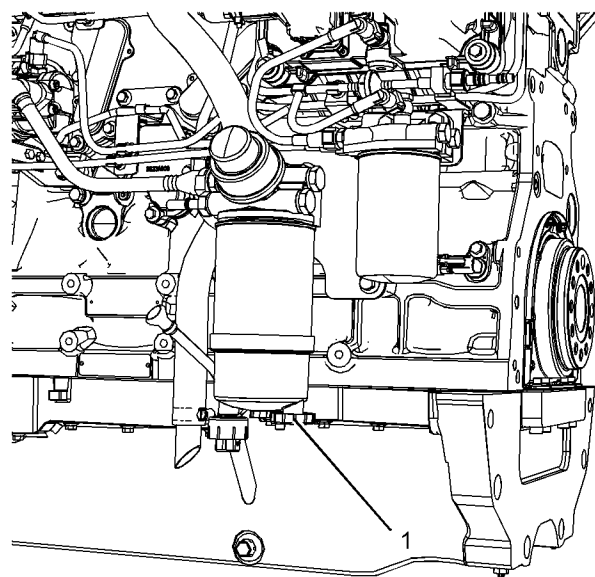
注意

整備や修理の前には必ず、エンジンが停止していることを確かめてください。

注意

ウォータ・セパレータ・エレメントは、通常のエンジン運転中は吸引状態になっています。燃料系統に空気が入るのを防ぐため、ドレーン・バルブがしっかり締まっていることを確かめてください。

1. ウォータ・セパレータの下に適切な容器を置き、こぼれ落ちる燃料を受けます。こぼれた燃料はすべて拭き取ります。



図

49

代表例

g01334411

2. 適切なチューブをドレーン(1)に取り付けます。ドレーン(1)を開きます。液体類を容器に排出します。
3. ドレーン(1)は必ず手で締め付けてください。チューブを取り外し、排出した液体類を安全な場所に廃棄します。

i05444883

燃料系統プライマリ・フィルタ (ウォータ・セパレータ) エレメント - 交換

タイプ1フィルタ

警告

燃料が高熱の表面または電気回路部品の上に漏れたり、こぼれたりすると、火災が発生する恐れがあります。人身事故を防ぐため、燃料フィルタまたはウォータ・セパレータを交換する場合は、始動スイッチを「OFF」位置に回してください。燃料がこぼれた場合は直ちに取除いてきれいにしてください。

注記: フュエルシステムに対するすべての作業で従う必要がある清浄度の基準の詳細については、試験および調整マニュアル Cleanliness of Fuel System Components を参照してください。

注意

整備や修理の前には必ず、エンジンが停止していることを確かめてください。

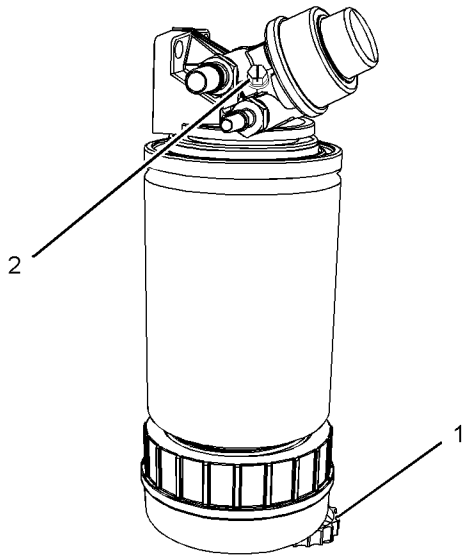


図 g01371846

50
代表例

注記: すべてのプライマリ・フィルタにベント・スクリュ(2)が必要なわけではありません。ベント・スクリュが付いたこのプライマリ・フュエル・フィルタは、低い位置にフュエル・タンクのあるフュエル・システムに取り付けることができます。

1. 適切なチューブをドレーン(1)に取り付けます。ベント・スクリュ(2)を緩めます。
2. ドレーン(1)を開きます。液体類を容器に排出します。
3. ドレーン(1)は必ず手で締め付けてください。チューブを取り外し、排出した液体類を安全な場所に廃棄します。
4. ベント・スクリュを6 N·m (53 lb in)で締め付けます。

エンジン停止後にエンジンフュエルラインの整備または修理をする場合、必ずその前に60秒間待機して高圧フュエルラインから燃料圧力を解放しなければならない。必要な場合は、細部の調整を行う。低圧フュエルシステムからの漏れおよび冷却、潤滑またはエアシステムからの漏れをすべて修理する。漏れが生じている高圧燃料ラインはすべて交換する。分解および組立マニュアル Fuel Injection Lines - Install を参照してください。

1. このメンテナンスは、燃料供給バルブ（装着の場合）を「OFF」位置に回してから実施します。フュエルフィルタアセンブリを清掃します。
2. ウォータセパレータの下には適切な容器を置き、流出する燃料を受けるとしておきます。こぼれた燃料はすべて拭き取ってください。ウォータセパレータの外側を清掃します。

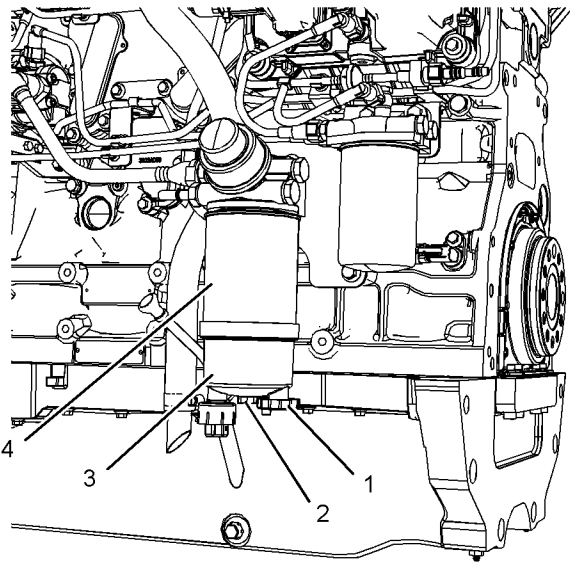


図 g01333866

51

代表例

3. ドレイン(1)に適切なチューブを取り付けます。ドレイン(1)を開きます。溶液を容器に排出させます。チューブを取り外します。
4. ドレイン(1)を手の力のみで締め付けます。
5. ボウル底部のセンサから、ワイヤリングハーネスを取り外します (装着の場合)。
6. ボウル(3)を支えながら、ネジ(2)を取り外します。キャニスタ(4)からボウルを取り外します。
7. 適切なツールを使用して、キャニスタ(4)を取り外します。使用済みのシール(5と6)およびキャニスタを、安全な場所に廃棄します。
8. ボウル(3)を清掃します。

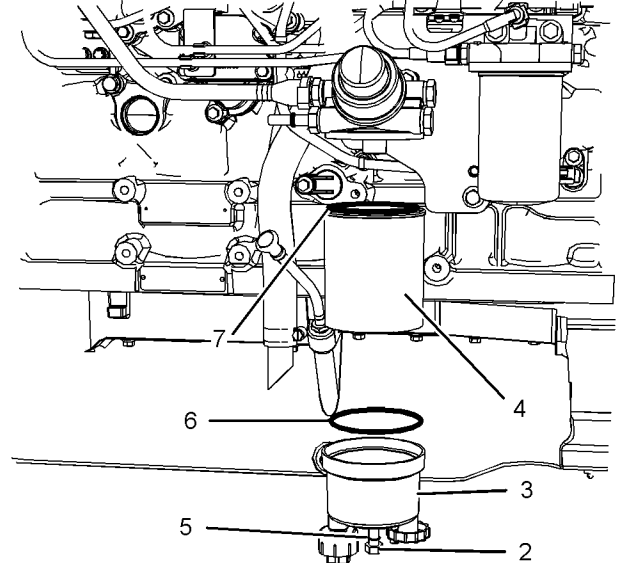


図 g01333552

52

代表例

9. 新しいキャニスタのOリングシール(7)を清浄なエンジンオイルで潤滑します。新しいキャニスタを取り付ける。キャニスタの取付けには、ツールを使用しないでください。キャニスタを手で締め付けます。キャニスタを回転させて、Oリングシールをシール面に接触させます。さらにキャニスタを $\frac{1}{4}$ 回転させて、キャニスタを適切に締め付けます。
10. 新しいOリングシール(5)をセットスクリュー(2)に取り付けます。新しいOリングシール(6)をボウル(3)に取り付けます。
11. ボウルとキャニスタの位置を合わせます。センサ (装着の場合) が正しい位置になっていることを確認します。セットスクリュー(2)を取り付けます。セットスクリューを5 N·m (44 lb in)のトルクで締め付けます。
12. ワイヤリングハーネスをセンサに取り付けます (装着の場合)。
13. 容器を取り除き、安全な場所に溶液を廃棄します。
14. セカンダリフィルタは、プライマリフィルタと同時に交換する必要があります。取扱説明書フュエルシステムフィルタ - 交換を参照してください。

タイプ2フィルタ

警告

燃料が高熱の表面または電気回路部品の上に漏れたり、こぼれたりすると、火災が発生する恐れがあります。人身事故を防ぐため、燃料フィルタまたはウォータ・セパレータを交換する場合は、始動スイッチを「OFF」位置に回してください。燃料がこぼれた場合は直ちに取除いてきれいにしてください。

注記: フュエルシステムに対するすべての作業で従う必要がある清浄度の基準の詳細については、試験および調整マニュアル Cleanliness of Fuel System Components を参照してください。

エンジン停止後にエンジンフュエルラインの整備または修理をする場合、必ずその前に60秒間待機して高圧フュエルラインから燃料圧力を解放しなければならない。必要な場合は、細部の調整を行う。低圧フュエルシステムからの漏れおよび冷却、潤滑またはエアシステムからの漏れをすべて修理する。漏れが生じている高圧燃料ラインはすべて交換する。分解および組立マニュアル Fuel Injection Lines - Install を参照してください。

注意

整備や修理の前には必ず、エンジンが停止していることを確かめてください。

1. このメンテナンスは、燃料供給バルブ（装着の場合）を「OFF」位置に回してから実施します。
2. ウォータセパレータの下には適切な容器を置き、流出する燃料を受けるようにしておきます。こぼれた燃料はすべて拭き取ってください。ウォータセパレータの外側を清掃します。

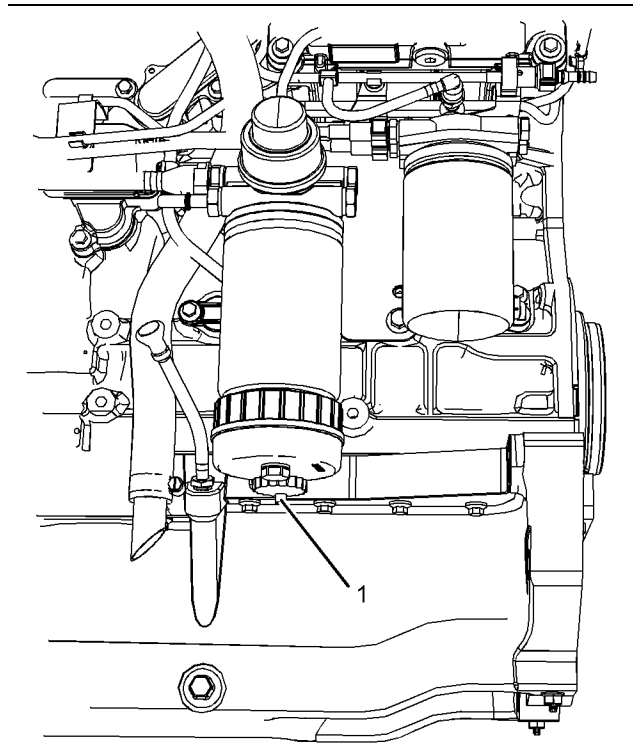


図
53

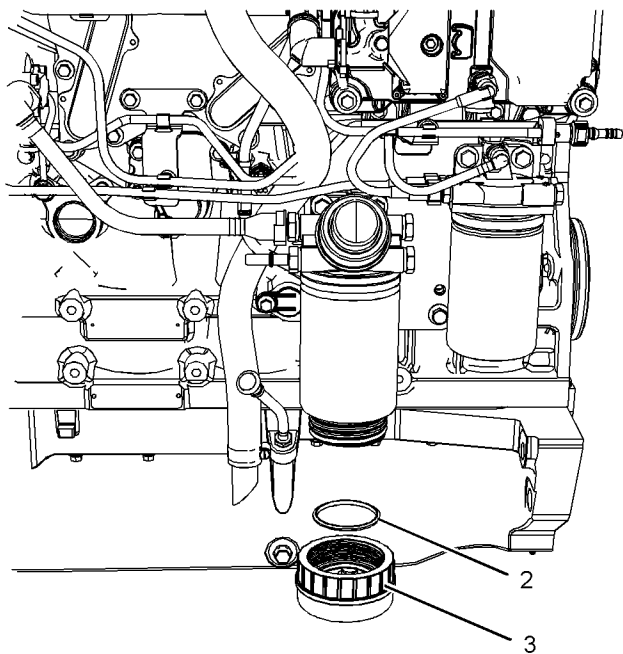
g01370515

代表例

3. ドレイン(1)に適切なチューブを取り付けます。ドレイン(1)を開きます。溶液を容器に排出させます。チューブを取り外します。
4. ドレイン(1)を手の力のみで締め付けます。
5. ボウル(3)底部のセンサから、ワイヤリングハーネスを取り外します（装着の場合）。

交換容量

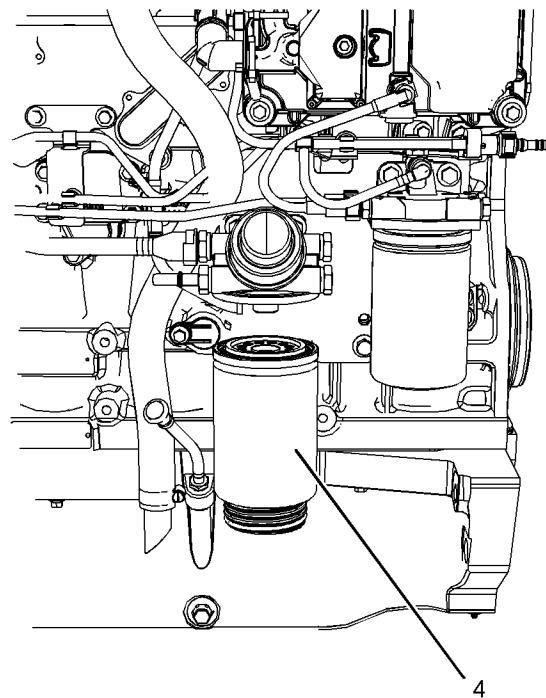
燃料系統プライマリ・フィルタ (ウォーター・セパレータ) エlement - 交換

図
54

g01370722

代表例

- ボウル(3)を反時計回りに回転させ、ボウルを取り外します。Oリングシール(2)を取り外します。ボウルを清掃します。

図
55

g01370724

代表例

- 適切なツールを使用して、使用済みキャニスタ(4)を取り外します。

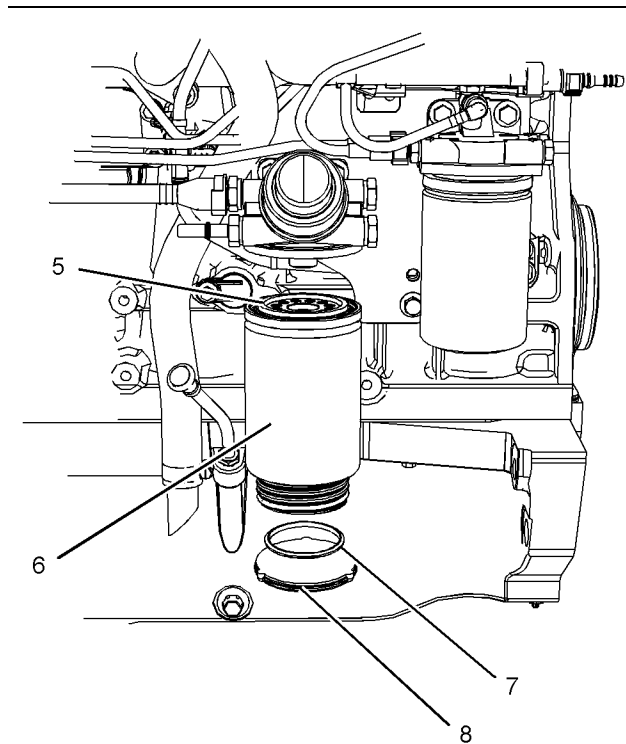


図 56
g01371107
代表例

8. 新しいキャニスタのOリングシール(5)を清浄なエンジンオイルで潤滑します。新しいキャニスタ(6)を取り付けます。キャニスタを回転させて、Oリングシールをシール面に接触させます。次にキャニスタを360°回転させることで、キャニスタが適切に締め付けられた状態になります。
9. 新しいキャニスタのねじ部の側からキャップ(8)を取り外し、新しいOリングシール(7)を取り外します。新しいOリングシールをボウル(3)に取り付けます。
10. Oリングシール(7)を汚れのないエンジンオイルで潤滑します。ボウルを、新しいキャニスタに取り付けます。ボウルを15 N·m (11 lb ft)のトルクで締め付けます。
11. ワイヤリングハーネスをセンサに取り付けます(装着の場合)。燃料供給バルブを開く。
12. 容器を取り除き、安全な場所に溶液を廃棄します。

13. セカンダリフィルタは、プライマリフィルタと同時に交換する必要があります。取扱説明書フュエルシステムフィルタ-交換を参照してください。

i05444905

燃料系統セコンダリ・フィルタ — 交換

タイプ1フィルタ

警告

燃料が高熱の表面または電気回路部品の上に漏れたり、こぼれたりすると、火災が発生する恐れがあります。人身事故を防ぐため、燃料フィルタまたはウオータ・セパレータを交換する場合は、始動スイッチを「OFF」位置に回してください。燃料がこぼれた場合は直ちに取除いてきれいにしてください。

注記:フュエルシステムに対するすべての作業で従う必要がある清浄度の基準の詳細については、試験および調整マニュアルCleanliness of Fuel System Componentsを参照してください。

注意

整備や修理の前には必ず、エンジンが停止していることを確かめてください。

このフュエルフィルタは、フィルタに排出用の穴が6個あることで識別できます。図57をご参照ください。

交換容量
燃料系統セコンダリ・フィルタ - 交換

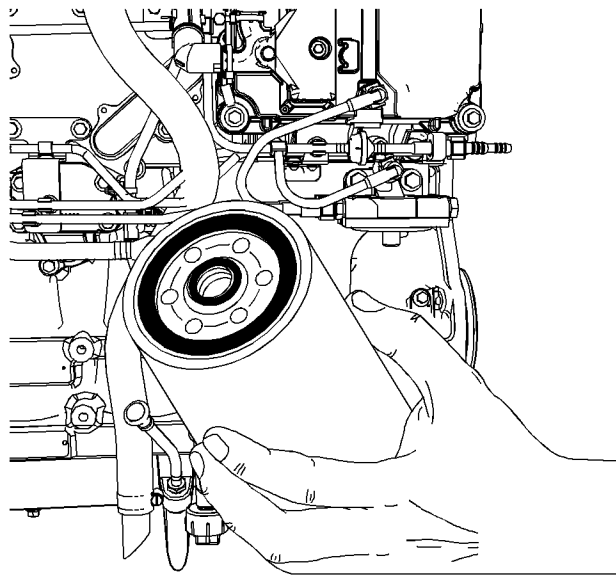


図 57
代表例

エンジン停止後にエンジンフューエルラインの整備または修理をする場合、必ずその前に60秒間待機して高圧フューエルラインから燃料圧力を解放しなければならない。必要な場合は、細部の調整を行う。低圧フューエルシステムからの漏れおよび冷却、潤滑またはエアシステムからの漏れをすべて修理する。漏れが生じている高圧燃料ラインはすべて交換する。分解および組立マニュアルFuel Injection Lines - Installを参照してください。

1. 燃料供給バルブ（装着の場合）が「OFF」位置になっていることを確認します。フューエルフィルタの下には適切な容器を置き、流出する燃料を受けるようにしておきます。こぼれた燃料はすべて拭き取ってください。

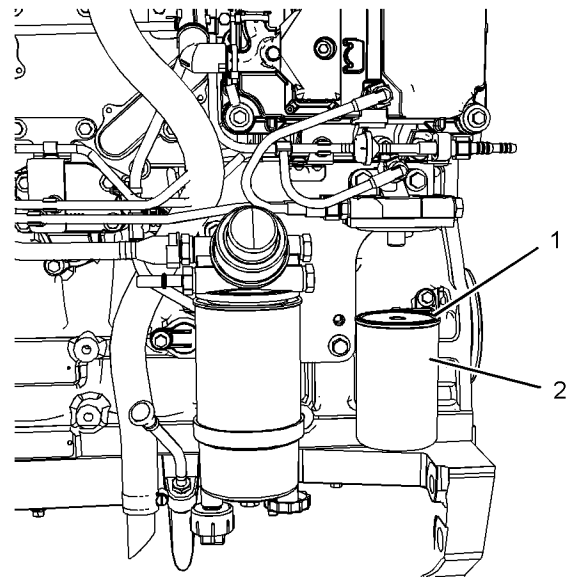


図 58
代表例

2. フューエルフィルタの外側を清掃します。適切なツールを使用してキャニスタ(2)をエンジンから取り外し、安全な場所にキャニスタを廃棄します。
3. 新しいキャニスタに汚れが侵入していないことを確認します。キャニスタへの燃料充填は、キャニスタの取付け前に実施しないでください。新しいキャニスタのOリングシール(1)を清浄なエンジンオイルで潤滑します。
4. 新しいキャニスタを取り付ける。キャニスタの取付けには、ツールを使用しないでください。キャニスタを手で締め付けます。
5. キャニスタを回転させて、Oリングシールをシール面に接触させます。キャニスタを4分の3回転させることで、キャニスタが適切に締め付けられた状態になります。
6. 容器を取り除き、安全な場所に燃料を廃棄します。装着されている場合は、燃料供給バルブを開きます。
7. フューエルシステムのプライミングを行います。詳細は、取扱説明書フューエルシステム、燃料システムのプライミングを参照してください。

タイプ2フィルタ

警告

燃料が高熱の表面または電気回路部品の上に漏れたり、こぼれたりすると、火災が発生する恐れがあります。人身事故を防ぐため、燃料フィルタまたはウオータ・セパレータを交換する場合は、始動スイッチを「OFF」位置に回してください。燃料がこぼれた場合は直ちに取除いてきれいにしてください。

注記: フュエルシステムに対するすべての作業で従う必要がある清浄度の基準の詳細については、試験および調整マニュアルCleanliness of Fuel System Componentsを参照してください。

注意

整備や修理の前には必ず、エンジンが停止していることを確かめてください。

このフュエルフィルタは、フィルタに排出用の穴が12個あることで識別できます。図59をご参照ください。

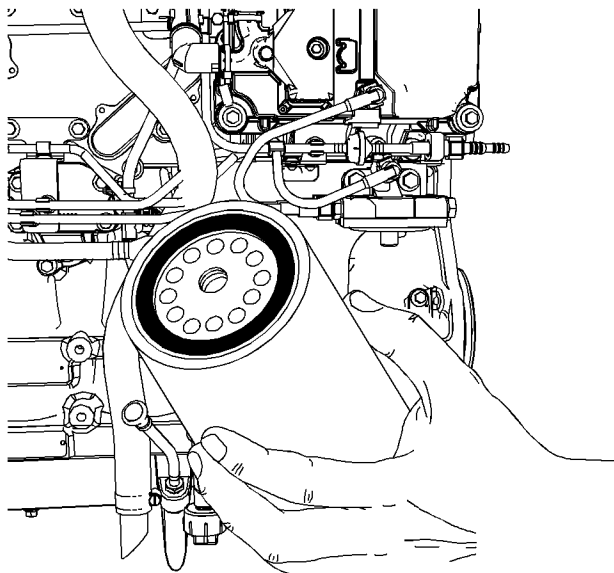


図
59

代表例

g01375926

エンジン停止後にエンジンフュエルラインの整備または修理をする場合、必ずその前に60秒間待機して高圧フュエルラインから燃料圧力を解放しなければならない。必要な場合は、細部の調整を行う。低圧フュエルシステムからの漏れおよび冷却、潤滑またはエアシステムからの漏れをすべて修理する。漏れが生じている高圧燃料ラインはすべて交換する。分解および組立マニュアルFuel Injection Lines - Installを参照してください。

1. 燃料供給バルブ（装着の場合）が「OFF」位置になっていることを確認します。フュエルフィルタの下には適切な容器を置き、流出する燃料を受け取るようにしておきます。こぼれた燃料はすべて拭き取ってください。

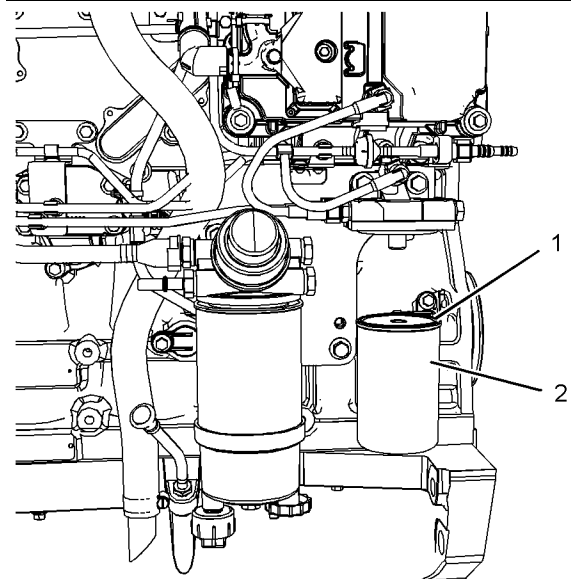


図
60

代表例

g01333960

2. フュエルフィルタの外側を清掃します。適切なツールを使用してキャニスタ(2)をエンジンから取り外し、安全な場所にキャニスタを廃棄します。
3. 新しいキャニスタに汚れが侵入していないことを確認します。キャニスタへの燃料充填は、キャニスタの取付け前に実施しないでください。新しいキャニスタのOリングシール(1)を清浄なエンジンオイルで潤滑します。
4. 新しいキャニスタを取り付ける。キャニスタの取付けには、ツールを使用しないでください。キャニスタを手で締め付けます。

交換容量

燃料タンク内の水および沈殿物 - 排出

5. キャニスタを回転させて、Oリングシールをシール面に接触させます。次にキャニスタを360°回転させることで、キャニスタが適切に締め付けられた状態になります。
6. 容器を取り除き、安全な場所に燃料を廃棄します。装着されている場合は、燃料供給バルブを開きます。
7. フュエルシステムのプライミングを行います。詳細は、取扱説明書フュエルシステム、燃料システムのプライミングを参照してください。

i05156938

燃料タンク内の水および沈殿物 - 排出

注意

製品の点検、保守整備、試験、調整 および 修理作業中に液体類がこぼれないようにしてください。液体類の入っている部分を開いたり、液体類の入っている構成部品を分解する際には、液体類を回収する適切な容器を準備してください。

液体類は、必ず地域の法規則に従って廃棄してください。

フュエルタンク

燃料の品質はエンジンの性能と耐用年数に係わる重要な要素です。燃料中の水分は、燃料系統に極度の摩耗を起すことがあります。

水分混入は、フュエルタンクの充填時に起こる場合があります。

燃料の加熱および冷却中に結露が起きます。この結露は、燃料が燃料系統を通過してフュエル・タンクに戻るときに発生します。これによりフュエル・タンクに水が溜まります。フュエル・タンクの水抜きを定期的実施し、信頼できる燃料供給元から燃料を入手することにより、燃料に水分が溜まるのを除去するのに役立ちます。

水分および沈殿物を排出してください。

フュエル・タンクにはタンク底部から水と沈殿物を排出できる設備があります。

水と沈殿物を排出するために、フュエル・タンクの底部にあるドレーン・バルブを開きます。ドレーン・バルブを閉じます。

燃料は毎日点検します。フュエルタンク充填後の水分と沈殿物の排出は、5分間待ってから実行する。

毎日、運転後には燃料補給を行い、湿った空気をタンクから追い出します。これは結露の防止に役立ちます。タンクの一番上まで燃料を充填しないでください。燃料は温まると膨張します。タンクから燃料がこぼれる可能性があります。

フュエル・タンクには、供給配管の位置によって水と沈殿物が、燃料供給配管の末端に溜まる構造のものがあります。一部のフュエル・タンクでは、タンク底部から直接供給配管に燃料を送り出す構造のものもあります。エンジンにそうしたシステムが装備されている場合は、燃料系統フィルタを定期的にメンテナンスすることが大切です。

燃料貯蔵タンク

次の間隔にて、燃料貯蔵タンクから水分と沈殿物を排出する。

- ・ 毎週
- ・ サービス間隔
- ・ タンク充填時

これにより水分や沈殿物が、燃料貯蔵タンクからエンジンのフュエル・タンクに汲み出されることを防止できます。

大型貯蔵タンクを移動した場合や補給した場合は、沈殿物が落ち着くよう、エンジンのフュエル・タンクに補給するまでに充分時間を置きます。大容量貯蔵タンク中の内部バップルも沈殿物を捕捉するのに役立ちます。貯蔵タンクからポンプ圧送される燃料を濾過すると、燃料の品質確保に役立ちます。可能な場合は、ウォーター・セパレータを使用してください。

i05196300

ホースおよびクランプ - 点検 / 交換



警告

高圧の燃料に触れると、液体による貫通事故または火傷事故を起す恐れがあります。高圧の燃料が噴出すると、火災事故を起す恐れがあります。これらの検査、保守整備、修理整備に関する指示に従わないと、重傷事故または死亡事故を起す恐れがあります。

運転中のエンジンを点検する場合、必ず適切な点検手順に従って液体の浸透による危険を避けてください。取扱説明書安全に関する一般事項を参照してください。

すべてのホースに対し、次の状態に起因した漏れがないかを確認する。

- ・ 亀裂
- ・ 軟化
- ・ クランプの緩み

亀裂があったりや軟化したホースは交換してください。クランプの緩みは、すべて締め付けること。

以下の状態をチェックしてください。

- ・ 継手端の損傷や漏れ
- ・ アウタ・カバーの摩損や切込み
- ・ 補強ワイヤの露出
- ・ アウタ・カバーの部分的な膨張
- ・ ホース加撓部の折れ曲がりや潰れ
- ・ アウタ・カバーに外装部がめり込んでいる

定トルクホースクランプは、標準ホースクランプの代わりに使用できる。定トルクホースクランプを使用する場合は、標準クランプと同サイズであることを確かめること。

極端な温度変化に曝されるホースには硬化が生じる。ホースに生じる硬化は、ホースクランプが緩む原因となる。これにより漏れが生じるおそれがあります。定トルクのホース・クランプを使用すると、ホース・クランプの緩みを防ぐのに役立ちます。

各設置用途は異なる場合があります。違いは次の要素により左右されます。

- ・ ホースの種類
- ・ 継ぎ手材質の種類
- ・ ホースの伸縮具合
- ・ 継手の伸縮具合

ホースとクランプの交換

フュエルホースの取付けと交換の詳細については、OEMの資料を参照（装着の場合）。

クーラントシステムおよびそこで用いるホースは通常、Perkins からは提供されない。ここに示しているのは、一般的なクーラントホースの交換手順である。クーラントシステムおよびそこで用いるホースの詳細については、OEMの資料を参照。

警告

加圧システム：高温の冷却水により重度の火傷事故を起こす恐れがあります。冷却システムのフィルラ・キャップを開けるときは、エンジンを停止し、冷却システムの構成部品が冷めるまで待ってください。圧力を解放する場合は、冷却システム圧力キャップをゆっくりゆるめてください。

1. エンジンを停止してください。エンジンを冷ましてください。
2. 圧力をすべて解放するには、クーリング・システム・フィラ・キャップを徐々に緩めます。クーリング・システム・フィラ・キャップを取り外します。

注記：汚れていない適切な容器を用意して、そこにクーラントを排出させる。冷却水は再利用することができます。

3. 交換しようとするホースより下に水位が到達するまでクーリング・システムから冷却水を排出してください。
4. ホース・クランプを取り外してください。
5. 古いホースを取り外してください。
6. 古いホースを新品のホースに交換してください。
7. トルクレンチを用いてホースクランプを取り付ける。

注記：使用可能なクーラントについては、本取扱説明書液体の推奨事項を参照。

8. クーリング・システムに再充填してください。クーリングシステムの再充填の詳細については、OEMの資料を参照。
9. クーリング・システム・フィラ・キャップを洗浄します。クーリングシステムフィラキャップのシールを点検する。シールが損傷していた場合は、クーリングシステムフィラキャップを交換する。クーリング・システム・フィラ・キャップを取り付けます。
10. エンジンを始動します。クーリング・システムに漏れがないか点検します。

i05156947

ラジエータ - 清掃

ラジエータは通常、Perkins からは提供されません。ここに示しているのは、一般的なラジエータの清掃手順です。ラジエータ清掃の詳細については、OEMの資料を参照。

注記: 運転環境の状況に応じて清掃の頻度を調整してください。

ラジエータを点検し、損傷したフィン、腐食、汚れ、グリース、虫、葉、オイルおよびその他の異物がないか確認する。必要に応じて、ラジエータを清掃してください。



警告

圧縮空気によっては、人身事故を起こす恐れがあります。

正しい手順に従わないと、人身事故を起こす恐れがあります。圧縮空気を使用する場合は、保護マスクおよび保護服を着用してください。

清掃に使用する場合は、ノズルの最高空気圧は 205 kPa (30 psi) 未満でなければなりません。

粘着性のない異物は、加圧空気を使用して取り除くことを推奨します。ファンの空気流と反対方向から圧縮空気を吹き付ける。ノズルはラジエータフィンから約6 mm (0.25インチ) 離すようにする。エアノズルの移動は、ラジエータチューブアセンブリに沿って平行にゆっくり動かす。このようにして、チューブ間の異物を取り除きます。

清掃には、加圧水を使用することもできます。清掃用に使用する加圧水は、275 kPa (40 psi) より低くなくてはなりません。付着した泥を柔らかくするには、加圧水を使用してください。両側からコアの汚れを落としてください。

グリース除去剤とスチームを使って、オイルとグリースを取り除いてください。コアの両側を清掃してください。洗浄剤とお湯を使ってコアを洗ってください。コアを清浄水で入念に洗い流してください。

ラジエータ内部が目詰まりしている場合は、OEMマニュアルにあるクーリングシステムの洗浄法を参照。

ラジエータの清掃後、エンジンを始動させる。ローアイドルで3~5分間、エンジンを回転させる。エンジンスピードをハイアイドルまで上昇させる。この操作は、異物の除去とコアの乾燥に役立つ。エンジンスピードをローアイドル回転数までゆっくり下げてから、エンジンを停止させる。コアの汚れを検査するために、コアの後ろ側から電球で照らします。必要に応じて、清掃を繰り返してください。

フィンに破損がないか点検してください。曲がったフィンは「「コーム」」を使って元の形状に戻すことができます。溶接、マウンティングブラケット、エア配管、接続、クランプおよびシールの状態を点検する。必要に応じて、修理してください。

i05156915

過酷な使用条件 - 点検

苛酷な使用状況とは、公表されている基準値を超える状態でエンジンを運用することを意味する。Perkins では、次のエンジンパラメータに関する基準が定められている。

- ・ 各種の性能（出力や回転数の範囲、燃費など）
- ・ 燃料品質
- ・ 運用時の標高
- ・ 保守整備間隔
- ・ オイルの種類とメンテナンス
- ・ クーラントの種類とメンテナンス
- ・ 環境品質
- ・ 設置
- ・ エンジン中の溶液の温度

エンジンの運用状態が基準内であるかを確認したい場合は、各エンジンの運用基準を参照するか、Perkins ディーラまたはPerkins の代理店に問い合わせること。

苛酷な使用状況では、コンポーネントの摩耗が促進されることがある。苛酷な条件下で運用されるエンジンについては、信頼性と稼働時間を最大化するにあたって、より頻繁なメンテナンスが必要になることがある。

運用条件は個々の事例ごとに異なるため、苛酷な使用状況を構成するすべての要素を、ここで特定することはできない。特定のエンジンのみで必要とされるメンテナンス要件については、Perkins ディーラまたはPerkins の代理店に問い合わせること。

苛酷な使用状況を構成する要素には、運用する環境、誤った運用手順、誤った整備手順がある。

環境要因

外気温度 - エンジンは、極端な低温あるいは高温の環境下で長時間運転される可能性がある。寒冷温度でエンジンを頻繁に始動および停止すると、カーボンの堆積によりバルブ構成部品を損傷するおそれがあります。極端に高い吸入空気温度は、エンジン性能を低下させる。

吸入気の状態 - 定期的な清掃を行わないと、エンジンはホコリや汚れの多い環境下で長時間運転され続ける可能性がある。コンポーネントが、泥、汚れ、ホコリで覆われた状態になるかもしれない。メンテナンスも困難になる恐れがある。堆積物には腐食性物質が含まれているおそれがあります。

ビルドアップ - 一部のコンポーネントは、特定の化合物、元素、腐食性物質、塩分による損傷を受ける恐れがある。

標高 - 設定時の想定高度よりも高い標高でエンジンを運用すると、問題が発生する恐れがある。適切な調整を行うこと。

誤った運用手順

- ・ 低速アイドル回転数での長時間運転
- ・ 頻繁な高温での緊急停止
- ・ 過剰な負荷状態での運転
- ・ 過剰な回転数での運転
- ・ 想定した運用の範囲外での運転

誤った整備手順

- ・ 整備間隔の延期
- ・ 燃料、潤滑油、クーラント/不凍液の推奨品以外の使用

i02657834

始動モータ - 点検

パーキンス社では、始動モータの定期点検を推奨しています。始動モータが故障した場合は、非常時にエンジンが始動しない恐れがあります。

始動モータが正しく作動することを確認してください。電気接続部を点検し、清掃してください。点検手順および仕様の詳細については、システム運転、試験および調整マニュアル電気始動システム - 試験を参照するか、あるいは最寄のパーキンス社販売店、またはパーキンス社特約代理店にご相談ください。

i05444898

ターボチャージャー点検

ターボチャージャーについては、定期的目視点検を行うことを推奨します。エンジン運転中のターボチャージャー故障は、ターボチャージャーコンプレッサホイールやエンジンを損傷させる可能性があります。ターボチャージャーコンプレッサホイールの損傷は、ピストン、バルブ、シリンダヘッドにも損傷の範囲を広げる場合があります。

注意

ターボチャージャー・ベアリングが故障すると、大量のオイルが吸気システムおよび排気システムに流れ込む恐れがあります。エンジンの潤滑が滞ると、エンジンに深刻な損傷が生じる恐れがあります。

低速アイドル回転数で長時間運転したために少量のオイルがターボチャージャーに入っても、ターボチャージャー・ベアリングが故障しない限り問題は起こりません。

大幅なエンジン性能の低下（煙が排出される、または負荷なしでrpmが上昇する）を伴うターボチャージャー・ベアリングが故障した場合は、ターボチャージャーを交換するまでエンジンの運転を停止してください。

ターボチャージャーの目視点検により、予定外の運転休止を最小限に抑えることができます。また、ターボチャージャーの目視点検により、他のエンジン部品が損傷する潜在的な可能性も抑制できます。

取外しと取付け

注記: 装備されているターボチャージャーに対する部品供給は行えません。

取外し、取付け、交換に関するオプションは、Perkins ディーラまたはPerkins の代理店にお問い合わせください。詳細については、分解および組立マニュアルTurbocharger - Remove and Turbocharger - Installを参照してください。

点検

注意

ターボチャージャのコンプレッサ・ハウジングを、点検やコンプレッサの清掃のためにターボチャージャから取り外さないでください。

- ターボチャージャの排気アウトレットからパイプを取り外し、ターボチャージャへのエアインテイクパイプを取り外します。パイプにオイルが付着していないか目視点検します。再組立中に汚れが侵入しないようにパイプの内側を清掃します。
- ターボチャージャに明らかな熱変色がないか点検します。ボルトの緩みや欠落がないか点検します。オイル供給ラインおよびオイルドレーンラインに損傷がないか点検します。ターボチャージャのハウジングに亀裂がないか点検します。コンプレッサホイールが自由に回転できるか確認します。
- オイルが付着していないか点検します。オイルがコンプレッサホイールの裏面から漏れている場合は、ターボチャージャオイルシールに不具合が発生している恐れがあります。
オイルの付着は、エンジンのローアイドルでの長時間運転の結果である場合があります。オイル付着の原因は、エアインテイクラインの閉塞（エアフィルタの目詰まり）の場合もあり、こうした状況はターボチャージャの機能を低下させます。
- タービンアウトレットのハウジングボアが腐食していないか点検します。
- エアインテイクパイプおよび排気アウトレットパイプをターボチャージャのハウジングに対して確実に固定させてください。すべてのクランプが正しく取り付けられ、確実に固定されていることを確認します。

i05444892

見回り点検

エンジンの漏れおよび接続の緩みの点検

通常、1回の見回り点検に要する時間は数分程度です。これらの点検を行うことは、費用のかかる修理や事故の回避に寄与します。

エンジンの耐用年数を最大限に延ばすには、エンジンの始動前にエンジンコンパートメントを入念に点検してください。オイルやクーラントの漏れ、ボルトの緩み、ベルトの摩耗、接続部の緩み、ゴミの堆積などが点検します。必要に応じて修理を行います。

- ガードは適正な位置になければなりません。損傷した保護ガードは補修し、欠損している保護ガードは交換します。
- システムの汚染を防ぐため、エンジン整備の開始前にはキャップおよびプラグの汚れをすべて拭き取っておきます。

注意

液体の種類（冷却水、潤滑油、燃料）を問わず、漏れが生じているときは、液体を清掃してください。漏れが発見された場合は、発生源を突き止め、漏れを修理してください。液体漏れが疑われる場合は、漏れの発生源を突き止めて修理するか、漏れの疑いが晴れるまでは、推奨頻度よりも頻繁に液体レベルを点検してください。

注意

エンジンにグリースやオイルが付着していると、火災事故の原因となります。堆積したグリースやオイルを除去します。詳細は、本取扱説明書エンジンの清掃を参照してください。

- クーリングシステムのホースが正しく確実に固定されていることを確認します。漏れがないか点検する。すべてのパイプの状態を点検します。
- ウォータポンプのクーラント漏れを点検します。

注記: ウォータポンプシールは、クーリングシステムのクーラントによって潤滑されています。エンジンが冷えて、部品が収縮するにつれ、少量の漏れが発生するが、これは異常ではない。

クーラントが著しく漏れている場合は、ウォータポンプの交換が必要であることを示している可能性があります。ウォータポンプを取り外す。分解および組立 Water Pump - Remove and Install を参照してください。詳細については、Perkins ディーラまたは Perkins の代理店にお問い合わせください。

- ・ フロントクランクシャフトシール，リアクランクシャフトシール，オイルパン，オイルフィルタ，ロッカカバーの潤滑システムに漏れがないか点検します。
 - ・ エアインテイクシステムのパイプおよびエルボについて，亀裂やクランプの緩みがないか点検します。ホースおよびチューブについて，他のホースやチューブおよびワイヤリングハーネスとの接触がないか確認します。
 - ・ 回転部品の周囲に障害物がないか確認します。
 - ・ オルタネータベルトおよびアクセサリドライブベルトについて，亀裂や破損その他の損傷がないか点検します。
 - ・ ワイヤリングハーネスに損傷がないか点検する。
- 複溝プーリのベルトは，セットで交換しなければなりません。セットのうち1本のベルトだけ交換すると，そのベルトには交換しなかったベルトより大きな負荷がかかることとなります。古いベルトは引き伸ばされているからです。新しいベルトに過剰な負荷がかかると，ベルトが破断する危険性があります。

高圧フュエルライン



警告

高圧の燃料に触れると、液体による貫通事故または火傷事故を起こす恐れがあります。高圧の燃料が噴出すると、火災事故を起こす恐れがあります。これらの検査、保守整備、修理整備に関する指示に従わないと、重傷事故または死亡事故を起こす恐れがあります。

エンジン停止後にエンジンフュエルラインの整備または修理をする場合，必ずその前に60秒間待機して高圧フュエルラインから燃料圧力を解放しなければなりません。必要な場合は，細部の調整を行う。低圧フュエルシステムからの漏れおよび冷却，潤滑またはエアシステムからの漏れをすべて修理する。漏れが生じている高圧燃料ラインはすべて交換する。分解および組立マニュアルFuel Injection Lines - Installを参照してください。

作動中のエンジンを点検する場合，必ず該当の点検手順を実施して流体が身体を貫通する危険を回避してください。取扱説明書General hazard Informationを参照してください。

高圧フュエルラインに損傷や燃料漏れの兆候がないかを目視点検します。損傷や漏れのある高圧フュエルラインがあれば交換します。

高圧フュエルラインのすべてのクリップが所定の位置にあり，緩んでいないことを確認します。

- ・ フュエルシステムの残りの部分に漏れがないか点検します。燃料配管のクランプにゆるみがないか調べてください。
- ・ 毎日フュエルタンクから水および沈殿物を抜き取って，清浄な燃料だけがフュエルシステムに供給されるようにします。
- ・ 配線およびワイヤリングハーネスについて，接続部の緩みおよびワイヤの摩耗や擦切れがないか点検します。タイラップに緩みや欠落がないか点検します。
- ・ アースストラップについて，接続や形状に不良がないか点検します。
- ・ バッテリ充電器については，スタータモータのドレイン電流に対して保護されていないものはすべて切り離しておきます。エンジンのバッテリーについては，メンテナンスフリーでない場合，バッテリーの状態および電解液レベルを点検します。
- ・ ゲージ類の状態を点検します。ひび割れているゲージ類は交換してください。キャリブレーションできないゲージは交換します。

i05444935

ウォータ・ポンプ - 点検

ウォータポンプの故障は，エンジンに過度なオーバーヒートを引き起こす原因となり，次のような状況を誘発する可能性があります。

- ・ シリンダヘッドの亀裂
- ・ ピストンの焼き付き
- ・ その他エンジンへの潜在的損傷

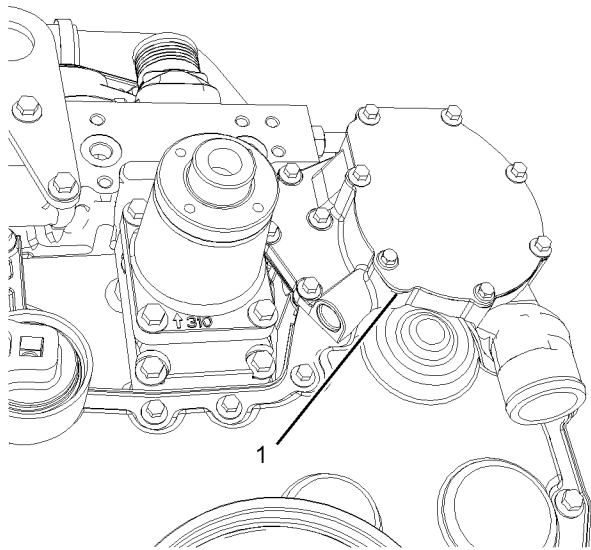


図 61 g01249453

(1) 水抜き穴

注記:ウォーターポンプシールは、クーリングシステムのクーラントによって潤滑されています。エンジンが冷えて部品が収縮すると若干の漏れが生じるのは正常な現象です。

ウォーターポンプに漏れがないか目視点検する。

注記:エンジンクーラントがエンジン潤滑システムに混入した場合、潤滑オイルおよびエンジンオイルフィルタを交換する必要があります。交換することで、クーラントによる汚染を除去し、オイルサンプルが不規則になるのを防止します。

ウォーターポンプは、修理できない部品です。新しいウォーターポンプの取付けについては、分解および組立マニュアルWater Pump - Remove and Installを参照してください。

保証編

保証情報

i02657880

有害排出ガス保証情報

このエンジンは、製造時に法律で制定されている有害排気ガス成分基準とガス状排出基準に適合認定されており、有害排気ガス成分保証の対象になります。ご使用のエンジンが有害排気ガス成分規制認定を受けているか、また有害排気ガス成分規制保証の対象になるかの判定については、最寄のパーキンス社販売店、またはパーキンス社特約代理店にご相談ください。

索引

英数字

ゲージおよびインジケータ	29	間欠的な診断コードを伴うエンジン運転	42
ジャンパ・スタート・ケーブルによる始動	44	機種外観	20
バッテリー交換	72	機種外観図	20
バッテリーまたはバッテリー・ケーブル - 切離 し	73	機能およびコントロール装置	31
バッテリー電解液レベル - 点検	72	給油整備計画	69
プレートおよび合格証シールの位置	24	1000サービス時間毎	69
シリアル番号プレート (1)	24	12 000サービス時間毎または6年毎	69
ベルト・テンショナー - 点検	73	2000サービス時間毎	69
安全に関する一般事項	9	250サービス時間ごと	69
液体の貫通	9	3000サービス時間または2年毎	69
清掃用圧縮空気と加圧水	9	3000サービス時間毎	69
内部液体の漏出	10	4000サービス時間毎	69
安全上の重要事項	2	500サービス時間、または1年毎	69
安全編	6	500サービス時間ごと	69
一般情報	19	50サービス時間毎または毎週	69
運転操作編	26	最初の500サービス時間	69
液体に関する推奨事項	64	試運転	69
エンジンオイル	64	不定期の整備	69
潤滑油の一般情報	64	毎週	69
液体に関する推奨事項 (クーラントの仕様) ..	59	毎日	69
ELCクーリングシステムのメンテナンス	61	給油整備編	53
クーラントの一般情報	59	警告ラベル	6
液体に関する推奨事項 (燃料の仕様)	53	(1) 汎用警告	6
ディーゼル燃料の特性	55	(2) エーテル警告	7
ディーゼル燃料の要件	53	(3) 手の接触 (高圧)	8
一般情報	53	見回り点検	104
火災および爆発の防止	11	エンジンの漏れおよび接続の緩みの点検 ..	104
ライン, チューブおよびホース	12	高圧フュエルライン	105
消火器	12	故障記録	41
過回転数	38	交換容量	53
過酷な使用条件 - 点検	102	高圧燃料配管	13
環境要因	103	参考情報	24
誤った運用手順	103	参照用の記録	24
誤った整備手順	103	始動モーター点検	103
寒冷時における燃料関連構成部品	51	自己診断	39
フュエル・タンク	51	診断フラッシュ・コードの読取り	39
フュエル・フィルタ	52	“診断” ランプ	39
燃料ヒータ	52	診断ランプ	39
寒冷時の運転	49	製品識別情報	24
エンジンのアイドル回転	50	製品情報編	19
エンジン潤滑油の粘度	50	吊上げおよび保管	26
クーラントの推奨事項	50	電気系統	16
クーラント暖機の推奨事項	50	接地要領	16
寒冷時の運転に於けるヒント	49	電子制御機器を装着したエンジンの溶接作 業	19
寒冷時の始動	43	燃料および寒冷時の影響	51
		燃料タンク内の水および沈殿物 - 排出	100
		フュエルタンク	100

水分および沈殿物を排出してください。	100
燃料貯蔵タンク	100
燃料系統プライミング	90
手動フュエルプライミングポンプ	91
電動フュエルプライミングポンプ	91
燃料系統セコンダリ・フィルタ - 交換	97
タイプ1フィルタ	97
タイプ2フィルタ	99
燃料系統プライマリ・フィルタ (ウォータ・セパレータ) エレメント - 交換	93
タイプ1フィルタ	93
タイプ2フィルタ	95
燃料系統プライマリ・フィルタ/ウォータ/セパレータ - 排出	92
燃料節減のための推奨方法	46
被駆動装置 - 点検	80
非常停止	47
保証情報	107
保証編	107
補充容量	53
クーリングシステム	53
潤滑系統	53
目次	3
有害排出ガス規制合格証	25
要件に準拠したエンジンのラベル	25
有害排出ガス保証情報	107
冷却系統冷却水 (ELC) - 交換	76
ドレーン	76
フラッシング	76
燃料充填	77
冷却系統冷却水 (市販ヘビー・デューティ) - 交換	74
ドレーン	74
フラッシング	74
燃料充填	75
冷却系統冷却水レベル - 点検	78
クーラント回収タンクがないエンジン	78
クーラント回収タンクのあるエンジン	78
冷却系統冷却水添加剤 (SCA) - 試験/追加	79
SCA濃度の試験	79
必要時のSCAの追加	79

あ

アクティブ診断コードを伴うエンジン運転	41
アフタクーラ・コア - 清掃/試験	70
アフタクーラ・コア - 点検	70

う

ウォータ・ポンプ - 点検	105
-------------------------	-----

え

エンジン - 清掃	81
エンジン・エア・クリーナ・エレメント (シングル・エレメント) - 点検/交換	84
エンジン・エア・クリーナ・エレメント (デュアル・エレメント) - 清掃/交換	81
エア・クリーナ・エレメントの整備	81
プライマリ・エア・クリーナ・エレメントの清掃	82
エンジン・エア・フィルタ・サービス・インジケータ - 点検	84
サービス・インジケータの試験	84
エンジン・エア・プレクリーナ - 清浄	85
エンジン・オイル・サンプル - 採取	86
サンプルおよび分析の入手	86
エンジン・オイル・レベル - 点検	85
エンジン・オイルおよびフィルタ - 交換	87
エンジン潤滑油の排出	87
オイル・フィルタの交換	87
オイルパンの充填	88
エンジン・オイルおよびフィルタ - 交換 (CG-4オイル)	86
エンジン・バルブ・ラッシュ - 点検/調整	89
エンジン・マウント (防振装置) - 点検	85
エンジンの運転	46
エンジンの始動後	45
エンジンの始動前	15, 43
エンジンの始動要領	43
エンジンの診断	39
エンジンの説明	21
エンジンの仕様	21
エンジンの診断	22
エンジンの冷却と潤滑	22
電子制御エンジン機能	22
エンジンの吊上げ	26
エンジンの停止後	47
エンジンの保管	26
エンジンへの登り降り	13
エンジン始動	15, 43
エンジンの始動	43
エンジン停止	16, 47
エンジン停止およびエンジン警報	37
アラーム	37
シャットオフ	37
試験	38
エンジン電子機器	17

お

オルタネータ 一点検.....	71
オルタネータおよびファンベルト - 交換.....	72
オルタネータおよびファンベルト - 点検.....	71

く

クランクケース・ブリーザ（キャニスタ） - 交換.....	80
-------------------------------	----

け

けがの防止.....	13
------------	----

せ

センサおよび電気構成部品.....	32
インテークマニホールド圧力センサ3.....	36
インテークマニホールド空気温度センサ2..	36
エレクトロニックコントロールモジュール5	36
.....	36
エンジンオイル圧力センサ6.....	36
クーラント温度センサ1.....	35
セコンダリスピード/タイミングセンサ8 ...	37
センサの位置.....	32
センサの故障.....	35
フュエルプレッシャセンサ4.....	36
プライマリスピード/タイミングセンサ7 ...	36
プログラマブルモニタリングシステム (PMS, Programmable Monitoring System)	35
.....	35

た

ターボチャージャー点検.....	103
取外しと取付け.....	103
点検.....	104

は

はじめに.....	4
オーバーホール.....	4
カリフォルニア州 提案65 による警告.....	5
安全.....	4
運転.....	4
保守整備.....	4
保守整備間隔.....	4
本書に関する情報.....	4

ふ

ファン・クリアランス一点検.....	89
--------------------	----

ほ

ホースおよびクランプ 一点検/交換.....	100
ホースとクランプの交換.....	101

も

モニタリング・システム.....	31-32
プログラム可能なオプションとシステムの作 動.....	31

や

やけどの防止.....	10
オイル.....	10
バッテリー.....	10
冷却水.....	10

ら

ラジエータ - 清掃.....	102
-----------------	-----

製品および特約代理店情報

注記：製品識別プレート取り付け位置に関しては、「取扱説明書」の製品識別情報をご参照ください。

納品日： _____

製品情報

機種： _____

製品識別番号： _____

エンジン・シリアル番号： _____

トランスミッション・シリアル番号： _____

発電機シリアル番号： _____

付属装置シリアル番号： _____

付属装置情報： _____

顧客装置番号： _____

特約代理店装置番号： _____

特約代理店情報

店名： _____ 支店： _____

住所： _____

特約代理店連絡先

電話番号

営業時間

販売： _____

部品： _____

整備： _____

