



УНИВЕРСАЛЬНЫЕ КАТКИ CAT®

CB14B, CB22B, CB24B, CB24B XT, CB32B, CB34B,
CB34B XW, CC24B, CC34B

BUILT FOR IT.™





ЛУЧШИЙ ВЫБОР ДЛЯ ЛЮБЫХ УСЛОВИЙ

ПОВЫШЕННАЯ ПРОИЗВОДИТЕЛЬНОСТЬ, ТОПЛИВНАЯ ЭФФЕКТИВНОСТЬ



CB14B
900 мм



CB14B
1000 мм



CB22B



CB24B



CB24B XT



CB32B



CC24B
Combi

Универсальные катки Cat разработаны, чтобы обеспечить универсальность и маневренность. Возможность выбора частоты вибрации и вариантов исполнения балласта обеспечивают универсальность на рабочей площадке.

Новая линейка универсальных катков Cat обеспечивает маневренность и обзор для повышенной производительности и простоты эксплуатации. Последние модели также демонстрируют более высокую производительность на уклонах благодаря, в том числе, более высокой мощности двигателя. Повышенная топливная эффективность обеспечивает лучший результат.

ВЫСОКАЯ ПРОИЗВОДИТЕЛЬНОСТЬ ПО УПЛОТНЕНИЮ

- Прекрасный обзор краев вальца благодаря продольному расположению двигателя и узкой конструкции рамы позволяет улучшить контроль зоны охвата и повысить качество уплотнения
- Во многих моделях диаметр вальца увеличен до 720 мм
- Универсальность за счет наличия двух или трех вариантов частоты вибрации, в зависимости от модели
- Варианты исполнения балласта повышают универсальность и производительность уплотнения
- Возможность смещения вальца
- СС24В/СС34В оборудованы пневматическими шинами, обеспечивающими лучшее качество укладки

ЛУЧШАЯ В КЛАССЕ СИСТЕМА РАСПЫЛЕНИЯ ВОДЫ

- Разные режимы распыления позволяют оптимизировать потребление воды
- Объем бака позволяет работать до 12 часов без заправки
- Тройная фильтрация обеспечивает надежность эксплуатации и упрощает процесс технического обслуживания
- Саморегулирующиеся подпружиненные скребки очищают вальцы, распределяют воду и сокращают расход воды
- Возможность использования антифриза обеспечивает защиту в холодную погоду
- Единое сливное отверстие упрощает техническое обслуживание

ОПТИМИЗИРОВАННАЯ МОЩНОСТЬ

- Мощные двигатели Cat демонстрируют лучшую производительность на уклонах
- За счет экономичного режима и электронной системы управления двигателем сокращается расход топлива
- Регулятор тяги и конструкция со штифтовым креплением позволяют ускорить процесс установки
- Высокая скорость движения для хорошей маневренности

РАЗРАБОТАН ДЛЯ ПРЕДОСТАВЛЕНИЯ В АРЕНДУ

- Простота эксплуатации за счет интуитивно понятных органов управления
- Увеличенное пространство для ног оператора гарантирует комфорт
- Экономичный двигатель с низким уровнем шума
- Система Product Link™ для простоты дистанционного управления
- Долговечные компоненты позволяют увеличить время безотказной работы и сократить эксплуатационные расходы
- Регулятор тяги для легкой погрузки
- Ускорение обслуживания за счет удобного доступа к компонентам



SV34B



SV34B XW



SS34B
Combi

ПРОСТОТА ЭКСПЛУАТАЦИИ

ПРОСТОРНОЕ РАБОЧЕЕ МЕСТО ПОВЫШАЕТ ПРОИЗВОДИТЕЛЬНОСТЬ

Комфорт повышает производительность – это факт. Операторы, не устающие на протяжении смены, выполняют больший объем работы. Универсальные катки Cat обеспечивают комфортные условия работы для ваших операторов.

КОМФОРТ ПОЗВОЛЯЕТ ПОВЫСИТЬ ПРОИЗВОДИТЕЛЬНОСТЬ

- Исключительный обзор зоны перед машиной за счет рамы узкой конструкции и специальной модели капота двигателя
- Интуитивно понятная многофункциональная панель управления
- Простота доступа благодаря логичному расположению рычагов управления и уменьшенной высоте платформы
 - Увеличенное пространство для ног оператора между сиденьем и пультом управления
 - Опоры для ног обеспечивают снятие напряжения и комфорт
- Выдвижное сиденье и просторная платформа обеспечивают комфорт и управляемость
- Рычаг хода обеспечивает быстрое реагирование и точность управления
- Двойной рычаг хода перемещается вместе с оператором и способствует удобству управления с обеих сторон машины

Розетки электропитания 12 В для подключения средств связи и другого навесного оборудования, используемого на рабочей площадке.



ОТЛИЧНЫЙ ДИСПЛЕЙ

- Легко читаемый жидкокристаллический дисплей и яркая светодиодная подсветка упрощают работу как в светлое, так и в темное время суток
- Поддержка нескольких языков
- На дисплее могут отображаться: частота вращения коленчатого вала двигателя, уровень топлива, счетчик моточасов, температура охлаждающей жидкости, температура гидравлического масла и напряжение
- Индикаторы дисплея для указания на низкий уровень воды в системе распыления, индикации экономичного режима, выбранных характеристик вальца, осветительных приборов, настроек распыления воды, регулировки тягового усилия, регенерации, стояночного тормоза и предупреждений
- Функция диагностики с применением кодов неисправностей



РАБОТА В НОЧНОЕ ВРЕМЯ

- Яркий ЖК-дисплей
- Светодиодные индикаторы пульта
- Фонари движения по дорогам и рабочего освещения
 - Передние фары с указателями поворота
 - Один задний фонарь рабочего освещения с указателями поворота
 - Предупредительный маячок

СКЛАДНАЯ КОНСТРУКЦИЯ ROPS И НАВЕС

- Мощные гидроцилиндры подъема позволяют выполнять подъем и опускание силами одного члена команды без инструментов
- Доступна фиксированная конструкция ROPS
- Складной навес совместим как с фиксированной, так и со складной конструкцией ROPS



Отличаются как условия на рабочих площадках, так и требования к работе ваших катков. Широкая альтернатива в выборе частоты и балласта позволяют эксплуатировать каток в различных условиях, а такие дополнительные характеристики, как вальцы увеличенной ширины и пневматические шины, повышают производительность и точность выполнения работ.

ГАРАНТИЯ РЕЗУЛЬТАТОВ

- Ширина вальца варьируется от 900 мм на СВ14В до 1400 мм на СВ34В ХW
- Возможность выбора частоты позволяет достигнуть максимально эффективного уплотнения и низкого уровня шума
- Варианты исполнения балласта повышают универсальность и производительность уплотнения
- Смещение вальца на 50 мм повышает производительность при повороте

РАБОТА НА УКЛОНАХ

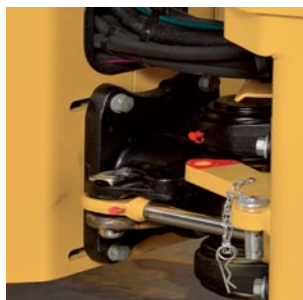
- Скорость на уклоне остается неизменной
- Плавное управление рычагом хода на всех скоростях
- Эффективность гидравлики для стабильной производительности
- Оптимизированный регулятор тяги обеспечивает надежное сцепление с поверхностью

КАТКИ СОМВИ

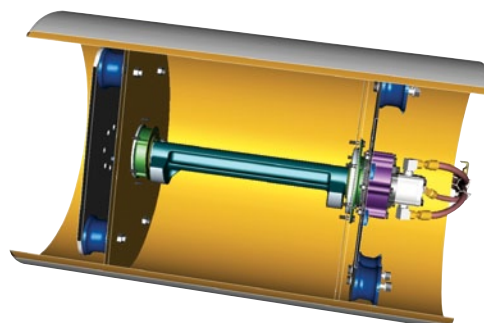
- Эксплуатируются как вибрационные и пневматические катки
- Создают высокое давление на грунт, обеспечивая глубокое проникновение в слой
- Позволяют получить плотную гладкую поверхность покрытия
 - СС24В: Четыре шины без протектора 9.5/65-15
 - СС34В: Четыре шины без протектора 10.5/80-16.6
- Эмульсионная система под давлением с баком предотвращает налипание материала

ВИБРОБАРАБАН

- Автоматическое отключение при установке рычага хода в положение "нейтраль"
- Функция вибрации переднего, заднего или обоих валцов
- Вал эксцентриковых противовесов эксклюзивной конструкции позволяет быстро запускать и останавливать систему
- Интервал технического обслуживания подшипников составляет 3 года или 3000 часов



Сцепное устройство со смещением



Вибробарабан



ПРОИЗВОДИТЕЛЬНОСТЬ ПО УПЛОТНЕНИЮ

ЭФФЕКТИВНОСТЬ И ПРОИЗВОДИТЕЛЬНОСТЬ



ОПТИМИЗИРОВАННАЯ МОЩНОСТЬ

ПОНИЖЕННЫЙ РАСХОД ТОПЛИВА, ПОВЫШЕННАЯ
ОХЛАЖДАЮЩАЯ СПОСОБНОСТЬ



За счет увеличения интервалов технического обслуживания катки дольше работают на площадке. Легкий доступ к двигателю и его точкам обслуживания гарантируют эффективность технических операций.



Двигатели Cat – это сила, заставляющая универсальные катки Cat работать. Оптимизированные показатели мощности двигателя обеспечивают тот самый рывок, который нужен для выполнения любого проекта.

МОЩНЫЕ ДВИГАТЕЛИ CAT

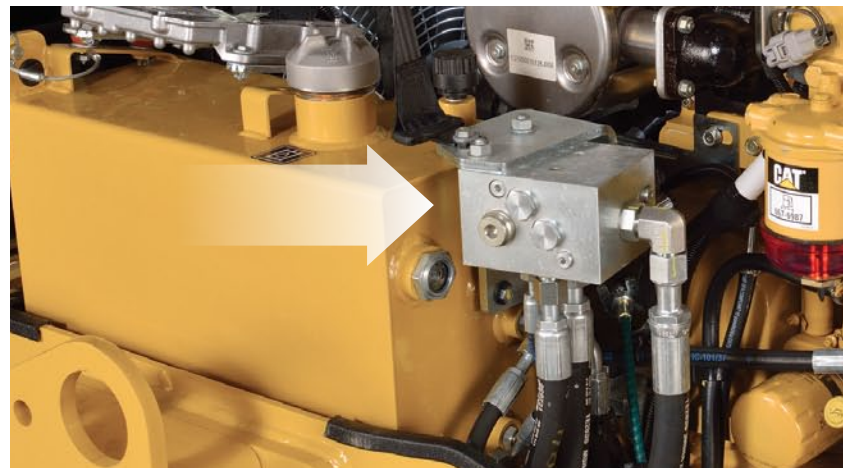
- Две предлагаемых модели двигателя соответствуют местным требованиям по выбросам загрязняющих веществ
- Повышенная мощность двигателя
- Электронный блок управления (ЭБУ) для стабильной и эффективной работы
- Электрический топливперекачивающий насос
- Размер топливного бака рассчитан на 12-14 моточасов
- С помощью настройки частоты вращения коленчатого вала двигателя операторы могут адаптировать машину под конкретное применение и условия окружающей среды
- В экономичном режиме уровень шума снижается
- В экономичном режиме расход топлива сокращается до 3-8 процентов в зависимости от двигателя и модели катка
- Высокая скорость движения
- На некоторых моделях двигателя оснащены турбонаддувом для более эффективной работы на большой высоте
- Электрический топливный насос с фильтром водоотделителя – ручная подкачка топлива не требуется
- Экологически безопасный слив моторного масла

КОМПЛЕКТАЦИЯ СИСТЕМЫ ОХЛАЖДЕНИЯ ДЛЯ РАБОТЫ ПРИ ВЫСОКИХ ТЕМПЕРАТУРАХ

- Максимальная рабочая температура окружающей среды: 49 °C при 80-процентной нагрузке
- Двигатель вентилятора с гидроприводом позволяет изменять частоту вращения и снижает уровень шума
- Элементы вынесенной системы охлаждения (состоящей из радиатора и маслоохладителя гидросистемы) расположены в одной плоскости. Производительность системы значительно повышена
- Перепускной контур маслоохладителя гидросистемы

РЕГУЛЯТОР ТЯГИ

- Конструкция со штифтовым креплением позволяет ускорить процесс установки
- Установка на уже работающие машины выполняется за один час
- Переключатель на левой консоли



Регулятор тяги

СИСТЕМА РАСПЫЛЕНИЯ ВОДЫ

СМАЧИВАЕТ ВАЛЬЦЫ КАТКОВ ПРИ ВРАЩЕНИИ

Большая площадь обработки, большая доступность. Это основные характеристики системы распыления воды, установленной на универсальных катках Cat. Результат – меньшее налипание материала и более длительный период полезной работы бригады.

ПОДПРУЖИЕННЫЕ СКРЕБКИ

- Поддерживают чистоту вальцов
- Равномерно распределяют воду и сокращают ее расход
- Прочные выдвигаемые шарниры позволяют сохранять контакт с вальцом. Они втягиваются при движении по дороге во избежание необязательного износа
- Расположены впереди и позади каждого вальца

ОСОБЕННОСТИ, ПОВЫШАЮЩИЕ ПРОИЗВОДИТЕЛЬНОСТЬ

- Конструкция распылителя с защитой от ветра
- Индикатор низкого уровня воды
- Один бак для воды емкостью 230-315 л, в зависимости от модели, обеспечивающий более длительный интервал между заправками
- Прерывистый и непрерывный режимы для улучшения управляемости и повышения эффективности системы; можно использовать ровно столько воды, сколько необходимо
- Тройная фильтрация воды в баке до поступления в водяной насос и на форсунки распыления
- Возможность использования антифриза
- Единое отверстие для слива и фильтрации воды
- Низкое крепление бака для дополнительной устойчивости и обеспечения доступа с уровня земли

РАСПЫЛИТЕЛИ

- Обработка всего вальца
- Легко регулируемые форсунки
- Сложены под рамой для надежной защиты от ветра
- Крепления машины функционируют как боковые щитки

Подпружиненные скребки поворачиваются вокруг петель, что упрощает подъем и обеспечивает оптимальный контакт между вальцом и шиной.



УДОБСТВО ОБСЛУЖИВАНИЯ И УСТОЙЧИВОЕ РАЗВИТИЕ

СОКРАЩЕНИЕ КОЛИЧЕСТВА ОТХОДОВ – СОКРАЩЕНИЕ ВРЕМЕННЫХ ЗАТРАТ

Возможности сокращения временных затрат на техническое обслуживание заложены в конструкции универсальных катков Cat. Легкий доступ к точкам обслуживания сокращает время работы техника, а более длительные промежутки между процедурами приводят к сокращению расхода материалов, простоя машины и общих расходов. Увеличение интервалов технического обслуживания и прочие усилия, направленные на устойчивое развитие, позволяют понизить вредное воздействие машины на окружающую среду.

УДОБНОЕ РАСПОЛОЖЕНИЕ ТОЧЕК ОБСЛУЖИВАНИЯ

- Простой доступ к вынесенным сливным клапанам моторного масла, гидравлической и охлаждающей жидкостей
- Цветная маркировка и нумерация проводов облегчают диагностику неполадок
- Нейлоновые оплетки защищают компоненты электрической и гидравлической систем
- Устойчивые к погодным воздействиям электрические разъемы обеспечивают надежную работу
- Легкий доступ к системе распыления воды

ПРЕИМУЩЕСТВА УСТОЙЧИВОГО РАЗВИТИЯ

- В экономичном режиме сокращается расход топлива и объем выбросов углекислого газа
- Эффективность системы распыления сокращает потребность в воде
- Сокращение выбросов двигателя
- Высокоэффективные гидравлическая и электрическая системы обеспечивают эффективность работы
- Многие детали являются сменными

УВЕЛИЧЕННЫЕ ИНТЕРВАЛЫ ТЕХНИЧЕСКОГО ОБСЛУЖИВАНИЯ

- Техническое обслуживание вибрационных валцов каждые 3 года/3000 часов
- Интервал замены моторного масла – 500 часов
- Обработка точек смазки каждые 250 часов

Эксплуатационные жидкости с увеличенным сроком службы позволяют сократить расходы на замену и объем работ по утилизации. Это хорошо и для окружающей среды, и для вашей прибыли.



РАЗРАБОТАН ДЛЯ ПРЕДОСТАВЛЕНИЯ В АРЕНДУ

ИДЕАЛЬНО ПОДХОДЯЩАЯ ДЛЯ РАБОТЫ МАШИНА

Иногда подрядчикам приходится выполнять работу со специфическими условиями и искать машину вне имеющегося парка оборудования, которая бы идеально подошла в такой ситуации. Также иногда они хотят проверить оборудование, прежде чем принять решение о покупке. Какова бы ни была причина, аренда универсальных катков Cat может стать решением, которое позволит вам завершить работу и проконтролировать эксплуатационные расходы.

КОМФОРТ И ЭФФЕКТИВНОСТЬ

- Простота эксплуатации за счет интуитивно понятных органов управления
- Увеличенное пространство для ног оператора гарантирует комфорт
- Долговечные компоненты позволяют увеличить время безотказной работы и сократить эксплуатационные расходы
- Топливозаконоичный двигатель позволяет сократить расходы
- Низкий уровень шума создает более комфортные условия
- ProductLink™ для простоты дистанционного управления

5 ВЕСКИХ ПРИЧИН ВЗЯТЬ В АРЕНДУ

1. Дополнение к имеющемуся парку машин
2. Использование новейших технологий
3. Отсутствие затрат на техническое обслуживание
4. Отсутствие капиталовложений
5. Машину можно попробовать в действии перед покупкой

Благодаря возможности выбора исполнения балласта настройка выполняется быстрее и обеспечивается превосходная производительность на рабочей площадке.



ТЕХНИЧЕСКИЕ ХАРАКТЕРИСТИКИ

	CB14B (900 мм)	CB14B (1000 мм)	CB22B
Размеры			
Габаритная длина – мм	1950	1950	2575
Габаритная ширина – мм	1000	1102	1112
Ширина вальца – мм	900	1000	1000
Смещение вальца – мм	н/д	н/д	50
Толщина накладки вальца – мм	14	14	14
Диаметр вальца – мм	560	560	720
Габаритная высота до конструкции ROPS/FOPS с навесом – мм	2545	2545	2700
Транспортная высота – мм	1975	1975	1800
Колесная база – мм	–	–	1800
Просвет для бордюра – мм	400	400	620
Дорожный просвет – мм	220	220	285
Двигатель			
Модель	Kohler KDW1003	Kohler KDW1003	Cat C1.5
Максимальная полная мощность – кВт (hp)	16,8 (22,5)	16,8 (22,5)	27 (36,2)*
	н/д	н/д	24,4 (32,7)**
Количество цилиндров	3	3	3
Номинальная частота вращения – об/мин	2850	2850	2800
Внутренний диаметр цилиндра – мм	75,3	75,3	84
Ход поршня – мм	77,6	77,6	90
Эксплуатационная масса			
Стандартная машина с конструкцией ROPS/FOPS – кг	1485	1520	2553
Масса на переднем вальце – кг	694	711	1211
Масса на заднем вальце – кг	792	812	1342
Транспортировочная масса – кг	1356	1391	2360
Максимальная комплектация – кг	1544	1579	2731
Статическая линейная нагрузка – кг/см	8,2	7,6	12,8
Система вибрации			
Амплитуда – мм	0,92	0,92	0,525
Частота – Гц			
- Высокая	70	65	63
- Средняя	н/д	н/д	52
- Низкая	н/д	н/д	42
Центробежная сила – Высокая – кН	15	15	28,8
- Средняя – кН	н/д	н/д	19,6
- Низкая – кН	н/д	н/д	12,8
Разное			
Рулевое управление (по внутреннему краю вальца) – мм	2020	1972	2670
(по внешнему краю вальца) – мм	2900	3000	3470
Максимальное смещение – мм	н/д	н/д	50
Угол поворота шарнирного сочленения	34°	34°	32°
Угол качания рамы	15°	15°	10°
Вместимость			
Топливный бак – л	23	23	63,5
Водяной бак – л	100	100	235
Эмульсионный бак – л	н/д	н/д	н/д

* С турбонаддувом, соответствует требованиям стандарта Tier 4 Final Агентства по охране окружающей среды США

** Соответствует стандартам на выбросы загрязняющих веществ, эквивалентным стандартам Tier 4 Interim Агентства по охране окружающей среды США и Stage IIIA EC (примечание: стандарты на выбросы загрязняющих веществ EC Stage IIIB не применяются к машинам этого класса мощности)

ТЕХНИЧЕСКИЕ ХАРАКТЕРИСТИКИ

	CB24B	CB24B XT	CB32B	CB32B с балластом
Размеры				
Габаритная длина – мм	2575	2575	2575	2575
Габаритная ширина – мм	1312	1312	1412	1412
Ширина вальца – мм	1200	1200	1300	1300
Смещение вальца – мм	50	50	50	50
Толщина накладки вальца – мм	14	14	14	14
Диаметр вальца – мм	720	720	720	720
Габаритная высота до конструкции ROPS/FOPS с навесом – мм	2700	2700	2700	2700
Транспортная высота – мм	1800	1800	1800	1800
Колесная база – мм	1800	1800	1800	1800
Просвет для бордюра – мм	620	620	620	620
Дорожный просвет – мм	285	285	285	285
Двигатель				
Модель	Cat C1.5	Cat C1.5	Cat C1.5	Cat C1.5
Максимальная полная мощность – кВт (hp)*	27 (36,2)*	27 (36,2)*	27 (36,2)*	27 (36,2)*
	24,4 (32,7)**	24,4 (32,7)**	24,4 (32,7)**	24,4 (32,7)**
Количество цилиндров	3	3	3	3
Номинальная частота вращения – об/мин	2800	2800	2800	2800
Внутренний диаметр цилиндра – мм	84	84	84	84
Ход поршня – мм	90	90	90	90
Эксплуатационная масса				
Стандартная машина с конструкцией ROPS/FOPS – кг	2723	3123	2808	3208
Масса на переднем вальце – кг	1296	1496	1338	1538
Масса на заднем вальце – кг	1427	1627	1470	1670
Транспортировочная масса – кг	2530	2930	2615	3015
Максимальная комплектация – кг	2901	3301	2985	3385
Статическая линейная нагрузка – кг/см	11,3	13	10,8	12,3
Система вибрации				
Амплитуда – мм	0,525	0,525	0,525	0,525
Частота – Гц				
- Высокая	63	63	63	63
- Средняя	52	52	52	52
- Низкая	42	42	42	42
Центробежная сила – Высокая – кН	32,8	32,8	34,8	34,8
- Средняя – кН	22,3	22,3	23,7	23,7
- Низкая – кН	14,6	14,6	15,5	15,5
Разное				
Рулевое управление (по внутреннему краю вальца) – мм	2470	2470	2370	2370
- (по внешнему краю вальца) – мм	3670	3670	3770	3770
Максимальный вынос – мм	50	50	50	50
Угол поворота шарнирного сочленения	32°	32°	32°	32°
Угол качания рамы	10°	10°	10°	10°
Топливный бак				
Топливный бак – л	63,5	63,5	63,5	63,5
Водяной бак – л	235	235	235	235
Эмульсионный бак – л	н/д	н/д	н/д	н/д

* С турбонаддувом, соответствует требованиям стандарта Tier 4 Final Агентства по охране окружающей среды США

** Соответствует стандартам на выбросы загрязняющих веществ, эквивалентным стандартам Tier 4 Interim Агентства по охране окружающей среды США и Stage IIIA EC (примечание: стандарты на выбросы загрязняющих веществ EC Stage IIIB не применяются к машинам этого класса мощности)

CB34B	CB34B с балластом	CB34B XW	CB34B XW с балластом	CC24B	CC34B
2859	2859	2859	2859	2575	2859
1400	1400	1500	1500	1312	1400
1300	1300	1400	1400	1200	1300
50	50	50	50	50	50
16	16	16	16	14	16
800	800	800	800	720	800
2765	2765	2765	2765	2700	2765
1930	1930	1930	1930	1800	1930
2050	2050	2050	2050	1800	2050
625	625	625	625	620	625
284	284	284	284	285	284
Cat C.2.2	Cat C.2.2	Cat C.2.2	Cat C.2.2	Cat C1.5	Cat C2.2
36,4 (48,8)*	36,4 (48,8)*	36,4 (48,8)*	36,4 (48,8)*	27 (36,2)*	36,4 (48,8)*
36,6 (49,1)**	36,6 (49,1)**	36,6 (49,1)**	36,6 (49,1)**	24,4 (32,7)**	36,6 (49,1)**
4	4	4	4	3	4
2800	2800	2800	2800	2800	2800
84	84	84	84	84	84
100	100	90	90	90	100
3699	4099	3803	4203	2441	3378
1803	2003	1855	2055	1296	1803
1896	2096	1948	2148	1145	1575
3466	3866	3570	3970	2248	3145
3913	4313	4017	4417	2618	3592
14,2	15,8	13,6	15,0	10,2	13,0
0,5	0,5	0,5	0,5	0,525	0,5
55	55	55	55	63	55
н/д	н/д	н/д	н/д	52	н/д
48	48	48	48	42	48
31,6	31,6	33,5	33,5	32,8	31,6
н/д	н/д	н/д	н/д	22,3	н/д
24,1	24,1	25,5	25,5	14,6	24,1
2932	2932	2897	2897	2475	2937
4232	4232	4297	4297	3675	4237
50	50	50	50	50	50
32°	32°	32°	32°	32°	32°
10°	10°	10°	10°	10°	10°
90,7	90,7	90,7	90,7	63,5	90,7
308	308	308	308	182	262
н/д	н/д	н/д	н/д	26	34

Универсальные катки Cat

QRDQ1766 (10/13)
(Перевод: 12/13)

Более подробную информацию о продукции Cat, услугах дилеров и промышленных решениях можно найти на сайте www.cat.com

© Caterpillar Inc., 2013 г.
Все права защищены

Материалы и технические характеристики могут быть изменены без предварительного уведомления.
На фотографиях могут быть представлены машины, оснащенные дополнительным оборудованием.
Информацию об оборудовании, устанавливаемом по заказу, вы можете получить у своего дилера компании Cat.

CAT, CATERPILLAR, ВМЕСТЕ МЫ СПРАВИМСЯ, соответствующие логотипы, а также "Caterpillar Yellow", маркировка техники "Power Edge" и идентификационные данные корпорации и ее продукции, используемые в данной публикации, являются товарными знаками компании Caterpillar и не могут использоваться без разрешения.

