

Oball™

#81531 WS

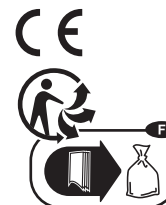
O Play Activity Gym™



IMPORTANT! KEEP FOR FUTURE REFERENCE.
¡IMPORTANTE! CONSÉRVELO PARA REFERENCIA FUTURA.
IMPORTANT ! À CONSERVER POUR CONSULTATION ULTÉRIEURE.
WICHTIG! ZUM SPÄTEREN NACHSCHLAGEN AUFBEWAHREN.
IMPORTANTE! GARDE PARA REFERÊNCIA FUTURA.
ВАЖНО! СОХРАНИТЕ ДЛЯ СПРАВКИ.

share. learn. connect.™

Kids II kidsii.com/connect



MANUFACTURED FOR • FABRIQUÉ POUR **KIDS II**® • ©2015 KIDS II, INC.
KIDS II, INC., ATLANTA, GA USA 30305 • 1-800-230-8190 • www.kidsii.com/help
KIDS II CANADA CO. TORONTO, ONTARIO CANADA M2J 5C2 • 1-800-230-8190
KIDS II AUSTRALIA PTY LIMITED CASTLE HILL, NSW AUSTRALIA 2154 • (02) 9894-1855
KIDS II JAPAN K.K. SHINJUKU-KU, TOKYO, JAPAN, 163-0529 • (03) 5322-6081
KIDS II US MÉXICO S.A. DE C.V. AVE. VASCO DE QUIROGA NO. 3900 – 905A COL. LOMAS DE SANTA FE • CUAJIMALPA DE MORELOS, MÉXICO D.F. • C.P. 05300 • (55) 5292-8488
KIDS II UK LTD. 725 CAPABILITY GREEN, LUTON, BEDFORDSHIRE, UK, LU1 3LU • +44 01582 816080
KIDS II AMSTERDAM • +31 20 2410934 EN • ES • FR • DE • PT • RU • 81531_6WS_IS_061715

PRINTED IN CHINA • IMPRIMÉ EN CHINE

EN



WARNING

To Prevent Serious Injury or Death:

- NEVER leave child unattended.
- Use only under adult supervision.
- Do not add additional strings or straps to product.
- Babies should not be allowed to sleep while lying on this activity gym.
- Do not use this product as a blanket.
- Only use the mat on the floor.
- Do not use mat in crib, play yard, etc.
- Not intended for carrying baby.
- Do not connect toy bar A-hooks to loops on top of mat.
- Do not connect links together across crib, play yard or activity gym.
Never connect links to form a chain more than 12" long.



CAUTION The toy bars are under tension. To avoid injury, grasp firmly and release the tension slowly.

ES



ADVERTENCIA

Para evitar lesiones graves o la muerte:

- NUNCA deje al niño sin supervisión.
- Usar solamente con la supervisión de un adulto.
- No agregue cuerdas ni correas adicionales al producto.
- No se debe permitir que los bebés duerman mientras están en el gimnasio de actividades.
- No use este producto como manta.
- Use la colchoneta únicamente sobre el piso.
- No use la colchoneta en cunas, corralitos, etc.
- No está diseñada para cargar bebés.
- No enganche los ganchos en A de la barra de juguetes a los lazos que se encuentran en la parte superior de la colchoneta.
- No enganche los eslabones juntos atravesando una cuna, un corralito o un gimnasio de actividades. Nunca enganche los eslabones para formar una cadena de más de 12" de largo.





PRECAUCIÓN Las barras de juguetes están bajo tensión. Para evitar lesiones, tómelas con firmeza y libere la tensión lentamente.

FCC Statement / CAN ICES-3 (B) / NMB-3(B)

EN This device complies with Part 15 of the FCC rules. Operation is subject to the following two conditions:

- 1 this device may not cause harmful interference, and
- 2 this device must accept any interference received, including interference that may cause undesired operation.

 **WARNING:** Changes or modifications to this unit not expressly approved by the party responsible for compliance could void the user's authority to operate the equipment.

 **NOTE:** This equipment has been tested and found to comply with the limits for a Class B digital device, pursuant to Part 15 of the FCC Rules. These limits are designed to provide reasonable protection against harmful interference in a residential installation. This equipment generates, uses and can radiate radio frequency energy and, if not installed and used in accordance with the instructions, may cause harmful interference to radio communications.


However, there is no guarantee that interference will not occur in a particular installation. If this equipment does cause harmful interference to radio or television reception, which can be determined by turning the equipment off and on, the user is encouraged to try to correct the interference by one or more of the following measures:


- Reorient or relocate the receiving antenna.
- Increase the separation between the equipment and receiver.
- Connect the equipment into an outlet on a circuit different from that to which the receiver is connected.
- Consult the dealer or an experienced radio/TV technician for help.

Déclaration FCC / CAN ICES-3 (B) / NMB-3(B)

FR Cet appareil est conforme à l'article 15 de la réglementation FCC. Son utilisation est sujette aux deux conditions suivantes :

- 1 ce dispositif ne peut causer d'interférences nuisibles, et
- 2 ce dispositif doit accepter toute interférence reçue, y compris les interférences pouvant causer un fonctionnement indésirable.

 **MISE EN GARDE :** Toute modification apportée à cet appareil n'ayant pas été explicitement approuvée par la partie responsable de la conformité est susceptible de faire perdre à l'utilisateur le droit d'utiliser le matériel.

 **REMARQUE :** Ce matériel a été testé et déclaré conforme aux exigences requises des appareils numériques de classe B en vertu de l'article 15 de la réglementation FCC. Ces exigences visent à assurer une protection raisonnable contre les interférences nuisibles dans une installation résidentielle. Ce matériel génère, utilise et peut émettre de l'énergie radioélectrique, et s'il n'est pas installé et utilisé conformément aux instructions, il est susceptible de perturber les communications radio.


Nous ne pouvons toutefois garantir qu'il ne produira aucune interférence sur une installation donnée. Si vous constatez que le matériel perturbe effectivement la réception de la radio ou de la télévision, ce que vous pouvez vérifier en l'éteignant puis en le rallumant, nous vous suggérons d'essayer une ou plusieurs des mesures suivantes :

- Réorienter ou déplacer l'antenne de réception.
- Éloigner le matériel et le récepteur.
- Raccorder le matériel à une prise qui ne fait pas partie du circuit auquel le récepteur est connecté.
- S'adresser au fournisseur ou à un technicien expert en radio et télévision pour obtenir de l'aide.

FR **AVERTISSEMENT**

Pour éviter les risques d'accident grave ou de décès :

- NE JAMAIS laisser l'enfant sans surveillance.
- Utiliser exclusivement sous la surveillance d'un adulte.
- Ne pas ajouter de cordons ou de sangles supplémentaires à ce produit.
- Ne pas laisser votre bébé dormir allongé sur du tapis d'activité.
- Ne pas utiliser ce produit comme couverture.
- Utiliser le tapis uniquement à même le sol.
- Ne pas utiliser dans un berceau, un parc, etc.
- Ce produit n'est pas destiné à transporter un bébé.
- Ne pas fixer les crochets A de la barre de jouets aux boucles placées sur le haut du tapis.
- Ne pas accrocher les anneaux sur un berceau, parc ou tapis d'activité. Ne jamais former une chaîne de plus de 30 cm de long avec les anneaux.

 **MISE EN GARDE** Les barres de jouets sont sous tension. Pour éviter tout risque d'accident, tenir fermement et relâcher lentement la tension.

DE **WARNUNG**

Zur Vermeidung schwerer oder tödlicher Verletzungen:

- Das Kind NIEMALS unbeaufsichtigt lassen
- Nur unter Aufsicht eines Erwachsenen verwenden
- Keine zusätzlichen Schnüre oder Bänder am Produkt anbringen
- Man sollte Babys nicht auf diesem Activity-Center liegend schlafen lassen
- Dieses Produkt nicht als Zudecke verwenden
- Die Decke nur auf dem Boden benutzen
- Nicht im Kinderbett, Laufstall usw. benutzen
- Nicht zum Tragen des Babys vorgesehen
- Die A-Haken des Spielbügels nicht in die Schlaufen auf der Decke einhaken
- Die Kettenglieder nicht quer über das Kinderbett, den Laufstall oder das Activity-Center spannen. Die Glieder nie zu Ketten mit einer Länge von mehr als 30 cm zusammenhaken

 **VORSICHT** Die Spielzeugbügel sind gespannt. Um Verletzungen zu vermeiden, fest zugreifen und die Spannung langsam lösen.

PT

AVISO**Para evitar ferimentos graves ou morte:**

- NUNCA deixe a criança desacompanhada;
- use apenas sob a supervisão de um adulto;
- não acrescente tiras ou cordas extras ao produto;
- os bebês não devem dormir enquanto estiverem deitados neste academia de atividades;
- não use este produto como cobertor;
- use o colchão somente no chão;
- não use o colchão no berço, cercadinho, etc.;
- não destinado ao transporte de bebês;
- não conecte as travas A da barra de brinquedos nas alças na parte superior do colchão;
- não conecte elos no berço, cercado ou academia de atividades. Nunca conecte elos para formar uma corrente com mais de 30 cm.

ADVERTÊNCIA As barras de brinquedos estão tensionadas. Para evitar ferimentos, segure com firmeza e libere lentamente a tensão.

RU

ОСТОРОЖНО**В целях предотвращения серьезных травм или смерти:**

- НИКОГДА не оставляйте ребенка без присмотра.
- Использовать только под присмотром взрослых.
- Не прикрепляйте дополнительные веревки или ремешки к изделию.
- Малыш не должен спать, лежа на комплексе.
- Не используйте это изделие в качестве одеяла.
- Используйте коврик только на полу.
- Не используйте коврик в детской кроватке, манеже и т. д.
- Изделие не предназначено для того, чтобы переносить малыша.
- Не присоединяйте А-образные крючки перекладины с игрушками к петлям на поверхности коврика.
- Не соединяйте звенья-крепления поверх детской кроватки, манежа или комплекса.
- Никогда не соединяйте звенья-крепления в цепочку длиннее 30,5 см (12 дюймов).

ОСТОРОЖНО Перекладины с игрушками находятся под растягивающим натяжением. Во избежание травм крепко удерживайте перекладины и осторожно ослабляйте натяжение.

PT

Colchão – Remova a barra e os brinquedos antes de lavar. Lave à máquina, com água fria, com ciclo delicado, sem alvejante. Seque ao ar, estendida.

Montagem da barra de brinquedos e brinquedos – Limpe, esfregando com um pano úmido e sabão neutro. Seque ao ar livre. Não mergulhe os itens na água.

Mordedor – Limpe o mordedor antes de usar. Não é seguro para uso em lava-louças. Limpe com um pano úmido e sabão neutro. Seque ao ar livre.

Para remontar a academia – Conecte a extremidade A nas barras de brinquedo às alças de tecido localizadas nos cantos inferiores do colchão.

RU

Коврик – Перед стиркой снять перекладину с игрушками и игрушки. Машинная стирка в холодной воде, щадящий режим, без отбеливателя. Сушить на воздухе в горизонтальном положении.

Перекладина с игрушками и игрушки – Протирать влажной тряпкой с мягким мыльным раствором. Сушить на воздухе. Не погружать в воду.

Прорезыватель для зубов – Промойте прорезыватель перед использованием. Не предназначено для мытья в посудомоечной машине. Протирать влажной тряпкой с мягким мыльным раствором. Сушить на воздухе.

Для повторной сборки комплекса. Присоединить А-образные крючки на концах перекладин для игрушек к тканевым петлям на углах обратной стороны игрового коврика.

Care and Cleaning • Cuidado y limpieza • Entretien et nettoyage • Pflege und Reinigung • Cuidados e limpeza • Уход и очистка

- EN** **Mat** – Remove toys and toybars before washing. Machine wash cold, gentle cycle, no bleach. Air dry flat.
Toy bar assembly and toys – Wipe clean with damp cloth and mild soap. Air dry. Do not immerse in water.
Teether – Clean teether before use. Not dishwasher safe. Wipe clean with damp cloth and mild soap. Air dry.
To reassemble gym – Connect the A-hook at the ends of the toy bars to the fabric loops on the bottom corners of the play mat.

- ES** **Colchoneta:** Retire los juguetes y las barras de juguetes antes del lavado. Lave en lavadora con agua fría y ciclo suave, y no use cloro. Deje secar al aire sobre una superficie plana.
Conjunto de barras de juguetes y juguetes: limpie con un paño húmedo y jabón suave. Deje secar al aire. No sumerja en agua.
Mordedera: limpie la mordedera antes de usarla. No apto para lavavajillas. Limpie con un paño húmedo y jabón suave. Deje secar al aire.
Para volver a armar el gimnasio: enganche el gancho en A de los extremos de las barras de juguetes en los lazos de tela que se encuentran en las esquinas inferiores de la colchoneta de actividades.

- FR** **Tapis :** Retirer les jouets et les barres d'activités avant de procéder au lavage. Laver en machine à l'eau froide, cycle délicat. Ne pas javelliser. Laisser sécher à l'air libre, à plat.
Barre de jouets et jouets : essuyer à l'aide d'un chiffon imbibé d'eau et d'un détergent doux. Séchage à l'air libre. Ne pas plonger dans l'eau.
Jouet de dentition : nettoyer le jouet de dentition avant de l'utiliser. Non résistant au lave-vaisselle. Essuyer à l'aide d'un chiffon imbibé d'eau et d'un détergent doux. Séchage à l'air libre.
Pour réassembler le tapis : fixer les crochets A des extrémités des barres de jouets aux boucles en tissu des coins inférieurs du tapis de jeu.

- DE** **Decke** – Vor dem Waschen Spielsachen und Spielbögen entfernen. Im Schonwaschgang in der Waschmaschine ohne Bleichmittel kalt waschen. Zum Trocknen flach hinlegen.
Spielbügelgestell und Spielzeuge – Mit einem feuchten Tuch und milder Seife abwischen. An der Luft trocknen lassen. Nicht in Wasser eintauchen.
Beißring – Den Beißring vor Gebrauch reinigen. Nicht spülmaschinenfest. Mit einem feuchten Tuch und milder Seife abwischen. An der Luft trocknen lassen.
Erneuter Zusammenbau des Spielcenters – Die sich an den Enden der Spielbügel befindlichen A-Haken an den sich an den Ecken der Spieldeckenunterseite befindlichen Stoffschlaufen befestigen.

IMPORTANT • IMPORTANTE • IMPORTANT WICHTIG • IMPORTANTE • ВАЖНО!

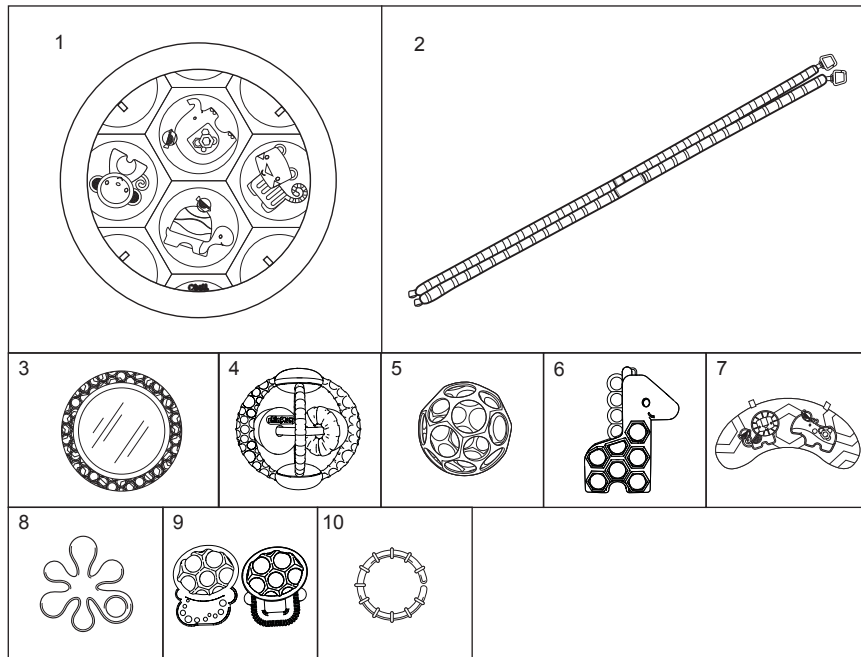
- EN** • Adult assembly required.
 • Care should be taken in unpacking and assembly.
ES • Un adulto deberá armarlo.
 • Se debe tener cuidado al desempacar y armarlo.
FR • Le montage doit être effectué par un adulte.
 • Déballez et assemblez soigneusement.
DE • Der Zusammenbau muss von einem Erwachsenen vorgenommen werden.
 • Beim Auspacken und beim Zusammenbau muss sorgfältig vorgegangen werden.
PT • A montagem deve ser feita por um adulto.
 • Deve-se tomar cuidado ao desembalar e montar.
RU • Сборка должна осуществляться взрослым.
 • При распаковке и сборке необходимо проявлять осторожность.

81531

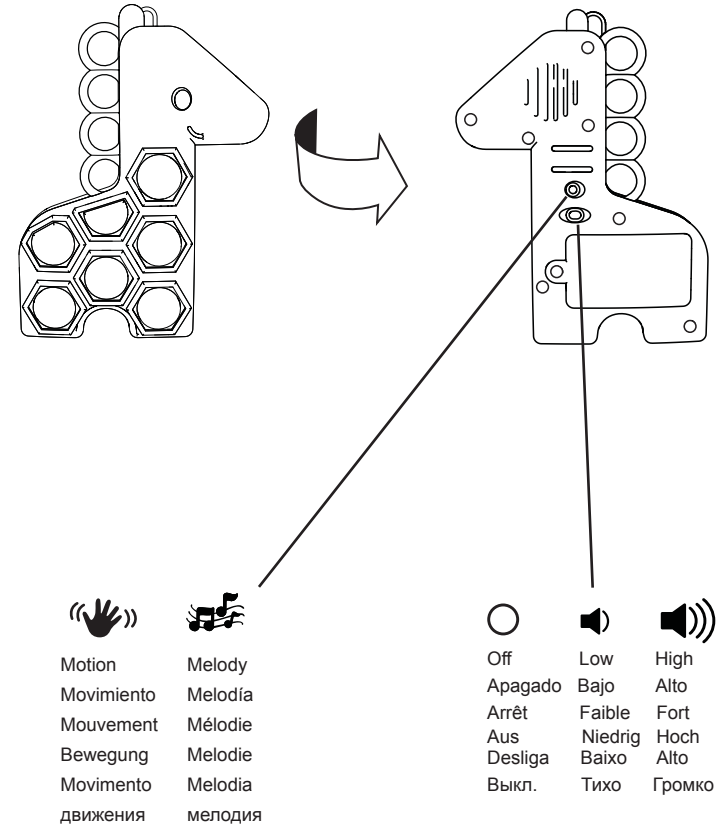
Parts List and Drawing • Lista de partes y dibujos • Liste des pièces et schéma • Teilleiste und Montagezeichnung • Lista de peças e desenhos • Список деталей и чертеж

No. No. N°	Qty. Cant. Qté	Description	Descripción	Description
1	(1)	Play mat	Colchoneta de actividades	tapis de jeu
2	(1)	Toy bar assembly	Conjunto de barras de juguetes	module de la barre à jouets
3	(1)	Mirror	Espejo	miroir
4	(1)	Toy	Juguete	Jouet
5	(1)	Oball™	Oball™	Oball™
6	(1)	Giraffe toy	Jirafa de juguete	Girafe jouet
7	(1)	Prop-up pillow	Almohada para mantener erguido al bebé	Coussin de maintien
8	(1)	Teether	Mordedera	Jouet de dentition
9	(2)	Teether key	Mordedera con forma de llave	Un jouet de dentition en forme de clé
10	(8)	Fun Link™	Eslabón Fun Link™	Fun Link™

Nr. N.º №	Anzahl Qtd. Кол-во	Beschreibung	Descrição	Описание
1	(1)	Spieldecke	Colchão	Игровой коврик
2	(1)	Spielbügelgestell	Montagem da barra de brinquedos	Перекладина с игрушками
3	(1)	Spiegel	Espelho	Зеркальце
4	(1)	Spielzeug	Brinquedo	Игрушка
5	(1)	Oball™	Oball™	Oball™
6	(1)	Giraffe spielzeug	Brinquedo girafa	Жираф игрушка
7	(1)	Kissen zum Anlehnen	Almofada de apoio	Подушка-опора
8	(1)	Beißring	Mordedor	Прорезыватель
9	(2)	Beißschlüssel	Mordedor em forma de chave	Прорезыватель для зубов в виде ключа
10	(8)	Fun Link™	Eslabón Fun Link™	Fun Link™



Operating Instructions • Instrucciones de funcionamiento • Mode d'emploi • Bedienungsanleitung • Instruções de operação • Инструкции по эксплуатации



3 Install (2) size AA/LR6 (1.5 V) batteries, observing the polarity markings embossed on the bottom of the compartment.

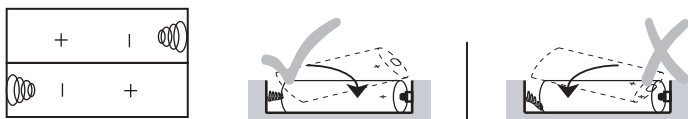
Instale (2) baterías tamaño AA/LR6 (1.5 V), observando las marcas de polaridad grabadas en la parte inferior del compartimiento.

Installez (2) piles de type AA/LR6 (1,5 volts), en respectant les marques de polarité gravées au fond du compartiment.

Zwei (2) AA/LR6-Batterien (1,5 V) einlegen, dabei auf die im Batteriefach angegebene Polarität achten.

Coloque dois (2) pilhas tamanho AA/LR6 (1,5 V), observando as marcas de polaridade gravadas no fundo do compartimento.

Установите 2 (два) батареи размера AA/LR6 (1,5 В), соблюдая полярность, как показано на дне отсека.



4 Replace the battery cover on the musical toy and tighten the screw. Do not overtighten.

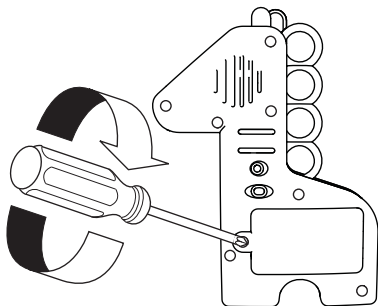
Vuelva a colocar la tapa de las baterías en el el juguete musical y ajuste el tornillo. No apriete demasiado.

Remette le cache du compartiment à piles en place sur le jouet musical et serrez la vis. Ne pas trop serrer.

Die Batterieabdeckung wieder am die musikspielzeug anbringen und die Schraube anziehen. Nicht zu stark anziehen.

Recoloque a tampa do compartimento de pilhas na o brinquedo musical e aperte o parafuso. Não aperte excessivamente o parafuso.

Установите крышку батарейного отсека на место и затяните крепежный винт. Не затягивайте винт слишком сильно.



Assembly Instructions • Instrucciones para armarlo Instructions d'assemblage • Montageanleitung Instruções de montagem • Инструкции по сборке

1

Place the mat on a flat surface with the printed (colorful) side facing up.

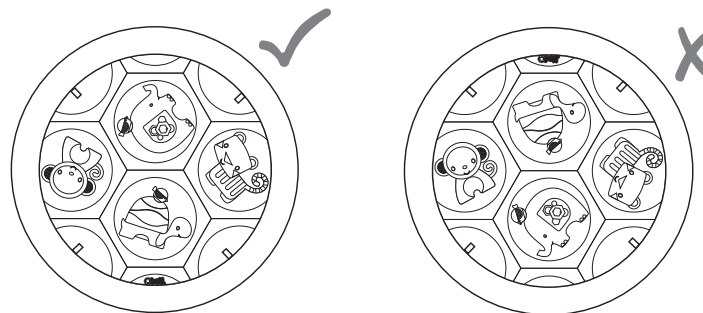
Coloque la colchoneta en una superficie plana con el lado impreso (colorido) mirando hacia arriba.

Placer le tapis de jeu sur une surface plane avec le côté imprimé (coloré) tourné vers le haut.

Legen Sie die Decke mit der bedruckten (farbigen) Seite nach oben auf eine ebene Fläche.

Coloque o colchão em uma superfície plana com o lado estampado (colorido) voltado para cima.

Положите игровой коврик на плоскую поверхность стороной с рисунком (цветной) вверх.



2

Place the toy bar assembly on the mat. Be sure the fabric toy loops on the toy bars are pointing downward, toward the mat.

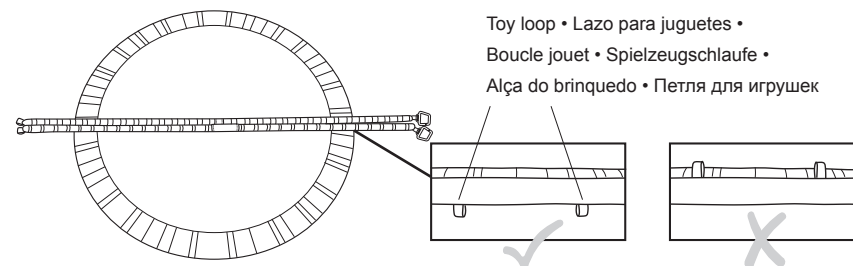
Coloque el conjunto de barras de juguetes sobre la colchoneta. Asegúrese de que los lazos de tela para juguetes que se encuentran en las barras de juguetes estén apuntando hacia abajo, en dirección a la colchoneta.

Placer le module de la barre de jouets sur le tapis. S'assurer que les boucles jouets en tissu sur les barres de jouets sont dirigées vers le bas, c'est-à-dire vers le tapis.

Legen Sie das Spielbügelgestell auf die Decke. Achten Sie darauf, dass die Stoff-Spielzeugschlaufen an den Spielbügeln nach unten zur Decke hin zeigen.

Coloque o conjunto da barra de brinquedos no colchão. Certifique-se de que as alças dos brinquedos de tecido na barra de brinquedos estejam voltadas para baixo, na direção do colchão.

Положите перекладины с игрушками на коврик. Убедитесь, что тканевые петли для игрушек на перекладинах направлены вниз, к коврику.



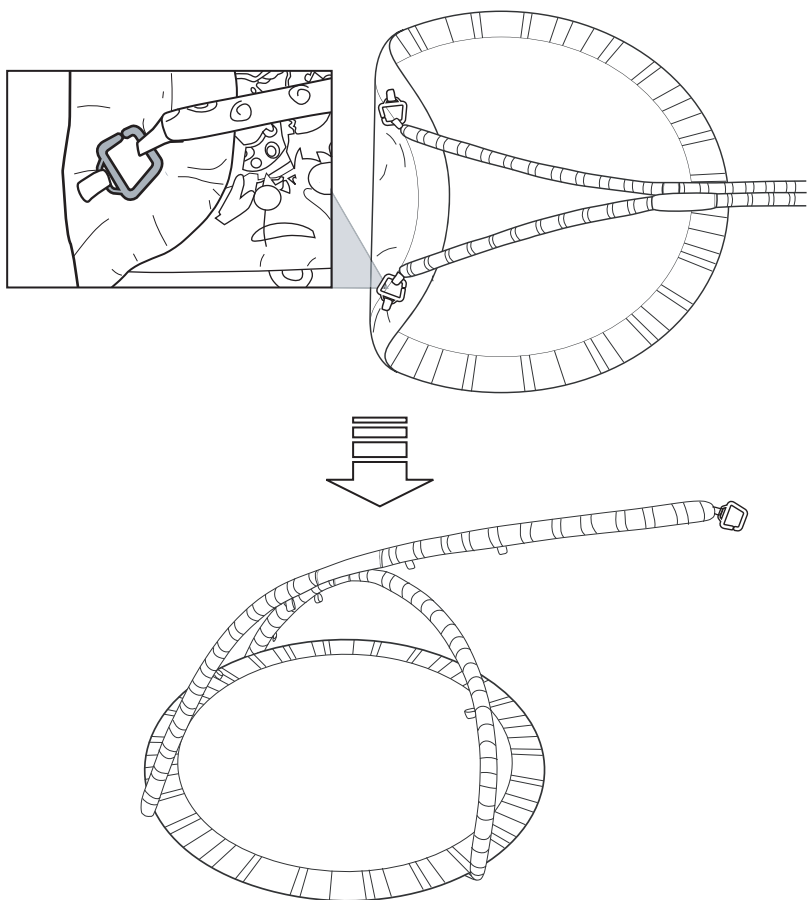
Toy loop • Lazo para juguetes •

Boucle jouet • Spielzeugschlaufe •

Alça do brinquedo • Петля для игрушек

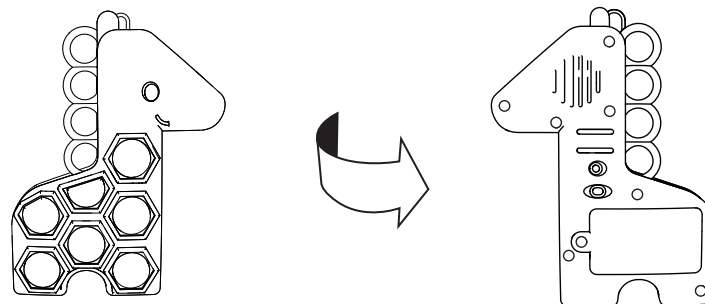
3

- Fasten the A-hook at the ends of the toy bars to the fabric loops on the bottom of the play mat.
- Enganche los ganchos en A que se encuentran en los extremos de las barras de juguetes a los lazos de tela de la parte inferior de la colchoneta de actividades.
- Attacher le crochet A sur les extrémités des barres de jouets aux boucles en tissus sur le bas du tapis de jeu.
- Befestigen Sie den A-Haken an den Enden der Spielbügel mit den Stoffschlaufen an der Unterseite der Spieldecke.
- Prenda a trava A nas extremidades das barras de brinquedos às alças de tecido localizadas nos cantos inferiores do colchão.
- Прицепите А-образные крючки на концах перекладин для игрушек к тканевым петлям на оборотной стороне игрового коврика.



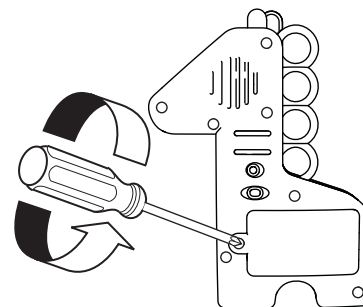
1

- The battery compartment is in the back of the musical toy.
- El compartimiento de baterías se encuentra en la parte trasera el juguete musical.
- Le compartiment des piles se trouve au dos du le jouet musical.
- Das Batteriefach befindet sich auf der Rückseite die musikspielzeug.
- O compartimento de pilhas está na parte posterior do o brinquedo musical.
- Батарейный отсек расположен в задней части музыкальной игрушки.



2

- Use a Phillips screwdriver to loosen the screw that secures the battery cover.
- Use un destornillador Phillips para aflojar el tornillo que sujeta la tapa del compartimiento de baterías.
- Desserrer la vis qui retient le cache du compartiment des piles à l'aide d'un tournevis cruciforme.
- Die Schraube in der Batteriefachabdeckung mit einem Kreuzschlitz-Schraubendreher lösen.
- Use uma chave de fenda Phillips para afrouxar o parafuso que prende a tampa do compartimento de pilhas.
- При помощи крестообразной отвертки выверните крепежный винт крышки батарейного отсека.



O brinquedo musical requer dois (2) pilhas tipo AA/LR6 (1,5 V) (não incluídas). Utilize pilhas alcalinas para melhor desempenho.



AVISO: Siga as instruções das pilhas nesta seção. Caso contrário, a vida útil das pilhas pode ser reduzida ou elas podem vazarem ou se romper.

- Mantenha sempre as pilhas fora do alcance das crianças.
 - Não misture pilhas usadas com novas.
 - Não misture pilhas alcalinas com pilhas normais ou recarregáveis.
 - Utilize somente pilhas do mesmo tipo ou equivalentes às recomendadas.
 - Coloque as pilhas de forma a que a polaridade de cada uma corresponda às marcas no compartimento de pilhas.
 - Não coloque as pilhas em curto-circuito.
 - Não armazene as pilhas em áreas com temperaturas extremas (como sótãos, garagens ou automóveis).
 - Remova as pilhas gastas do compartimento.
 - Nunca tente recarregar uma pilha a não ser que esteja especificamente indicado que ela é "recarregável".
 - As pilhas recarregáveis devem ser retiradas do brinquedo antes de serem recarregadas.
 - As pilhas recarregáveis devem ser recarregadas somente sob a supervisão de um adulto.
 - Não utilize baterias alcalinas recarregáveis em um carregador de pilhas Ni-Cad ou Ni-MH.
 - Favor usar o método de eliminação de pilhas correto.
 - Remova as pilhas antes de guardar o produto por um período prolongado de tempo.
 - Não descarte o produto nem as pilhas no fogo; as pilhas podem explodir ou vazarem.
- Este símbolo indica que o produto não deve ser descartado em lixo doméstico, uma vez que as pilhas contêm substâncias que podem causar danos ao meio ambiente e à saúde. Entre em contato com as autoridades reguladoras locais para informações sobre reciclagem e coleta.

Для работы музыкальной игрушки требуется 2 (два) щелочные батареи размером AA/LR6 (1,5 В) (не входят в комплект).



ОСТОРОЖНО! Соблюдайте инструкции по использованию батарей, представленные в этом разделе. В противном случае срок службы батарей может сократиться, или же батареи могут протечь, либо потрескаться.

- Всегда храните батареи вдали от детей.
- Не используйте старые батареи с новыми.
- Не смешивайте щелочные, стандартные или перезаряжаемые батареи.
- Следует использовать только батареи одного и того же или эквивалентного типа.
- Вставьте батареи так, чтобы полярность каждой из них соответствовала отметкам в отделении для батарей.
- Не замыкайте коротко контакты батарей.
- Не храните батареи в местах с экстремальными температурами (например, на чердаках, в гаражах или автомобилях).
- Удалите разряженные батареи из отделения для батарей.
- Никогда не пытайтесь перезарядить батарею, если она не помечена как «перезаряжаемая».
- Перезаряжаемые батареи необходимо вынимать из игрушек, прежде чем их перезарядить.
- Перезаряжаемые батареи можно заряжать только под присмотром взрослых.
- Не используйте перезаряжаемые щелочные батареи в зарядном устройстве для никель-кадмиевых (Ni-Cad) или никель-металлогидридных (Ni-MH) аккумуляторов.
- Утилизируйте использованные батареи надлежащим образом.
- Достаньте батареи, прежде чем поместить продукт на длительное хранение.
- Не утилизируйте изделие или батареи при помощи огня. Батареи могут взорваться или дать течь.



Этот символ означает, что данное изделие нельзя выбрасывать вместе с бытовыми отходами, поскольку батареи содержат вещества, которые могут причинить вред здоровью и окружающей среде. За информацией о сборе и переработке отходов обращайтесь в местное представительство.

4

Play mat assembly is complete.

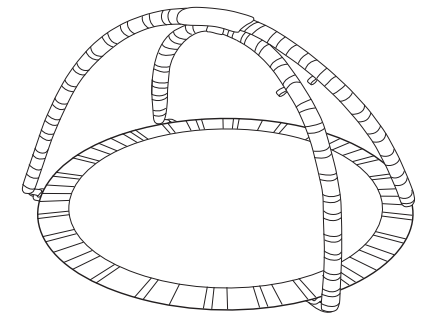
El conjunto de la colchoneta de actividades está completo.

L'assemblage du tapis de jeu est terminé.

Der Zusammenbau der Spieldecke ist abgeschlossen.

A montagem do colchão de brincar está concluída.

Сборка игрового коврика завершена.



Correct (toy bars cross)

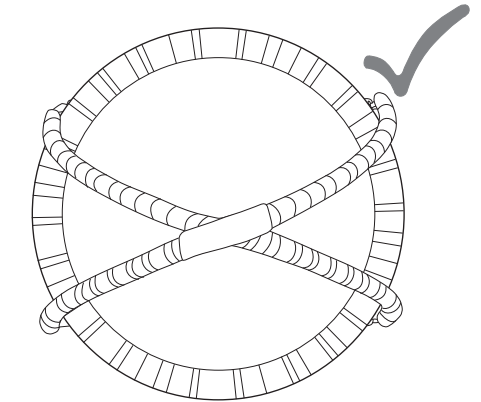
Posición correcta (las barras de juguetes se cruzan)

Correct (les barres de jouets se croisent)

Richtig (die Spielzeughügel überkreuzen sich)

Correto (as barras de brinquedos cruzam)

Правильно (перекладины для игрушек установлены накрест)



Incorrect (toy bars meet parallel)

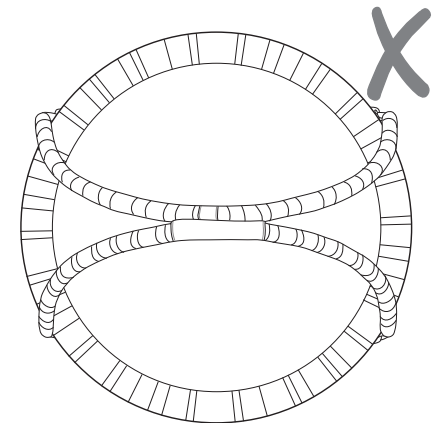
Posición incorrecta (las barras de juguetes están paralelas)

Incorrect (les barres de jouets sont parallèles)

Falsch (die Spielzeughügel verlaufen parallel zueinander)

Incorreto (as barras de brinquedos ficam paralelas)

Неправильно (перекладины для игрушек установлены параллельно)



Battery Installation • Instalación de las Baterías • Installation des • Piles Installation der Batterien • Colocação das pilhas • Установка батарей

EN

The musical toy requires (2) size AA/LR6 (1.5v) alkaline batteries (not included).



CAUTION: Follow the battery guidelines in this section. Otherwise, battery life may be shortened or the batteries may leak or rupture.

- Always keep batteries away from children.
- Do not mix old and new batteries.
- Do not mix alkaline, standard, or rechargeable batteries.
- Only batteries of the same or equivalent type as recommended are to be used.
- Install the batteries so that the polarity of each one matches the markings in the battery compartment.
- Do not short-circuit the batteries.
- Do not store batteries in areas that have extreme temperatures (such as attics, garages, or automobiles).
- Remove exhausted batteries from the battery compartment.
- Never attempt to recharge a battery unless it is specifically marked "rechargeable."
- Rechargeable batteries are to be removed from the toy before being charged.
- Rechargeable batteries are only to be charged under adult supervision.
- Do not use rechargeable alkaline batteries in a Ni-Cad or Ni-MH battery charger.
- Please use the correct disposal method for batteries.
- Remove batteries before putting the product into storage for a prolonged period of time.
- Do not dispose of product or batteries in fire, batteries may explode or leak.



This symbol indicates that the product is not to be disposed of in household waste as batteries contain substances that can be damaging to the environment and health.

Contact local authority for recycling & collection information.

ES

El juguete musical requiere (2) baterías alcalinas tamaño AA/LR6 (1.5 V) (no incluidas).



PRECAUCIÓN: Siga los lineamientos para las baterías en esta sección. De lo contrario, la vida de la batería podría reducirse o la batería podría tener una fuga o romperse.

- Siempre mantenga las baterías fuera del alcance de los niños.
- No combine baterías usadas con nuevas.
- No combine baterías alcalinas, estándar ni recargables.
- Se deben usar únicamente baterías del mismo tipo que las recomendadas o de un tipo equivalente.
- Instale las baterías de modo que la polaridad de cada una coincida con las marcas del compartimiento para baterías.
- No haga cortocircuito con las baterías.
- No almacene las baterías en áreas que tengan temperaturas extremas (como áticos, garajes o automóviles).
- Saque las baterías gastadas del compartimiento para baterías.
- Nunca intente recargar una batería, a menos que indique específicamente que es "recargable".
- Las baterías recargables deben retirarse del juguete antes de recargarse.
- Las baterías recargables sólo deberán recargarse con la supervisión de un adulto.
- No use baterías alcalinas recargables en un cargador de baterías Ni-Cad o Ni-MH.
- Utilice el método de eliminación correcto para las baterías.
- Retire las baterías antes de almacenar un producto durante un período prolongado.
- No deseche el producto ni las baterías en fuego, las baterías podrían explotar o tener una fuga.



Este símbolo indica que el producto no debe desecharse con los residuos del hogar ya que las baterías contienen sustancias que pueden dañar el medioambiente y la salud. Comuníquese con la autoridad local para obtener información sobre reciclaje y recolección.

FR

Le jouet musical utilise deux (2) piles alcalines de type AA/LR6 (1,5 volts) (non fournies).



MISE EN GARDE : suivre la notice relative aux piles dans cette rubrique. Dans le cas contraire, la durée de vie de la pile peut être raccourcie, ou la pile peut fuir ou tomber en panne.

- Tenir les piles hors de portée des enfants.
- Ne pas mélanger piles neuves et usagées.
- Ne pas mélanger les piles alcalines, standard ou rechargeables.
- Vous devez utiliser seulement des piles de types semblables ou équivalents à ce qui est recommandé.
- Mettre les piles en place en respectant les polarités inscrites dans le compartiment prévu à cet effet.
- Ne pas court-circuiter les piles.
- Ne pas stocker les piles dans des lieux susceptibles de connaître des températures extrêmes (tels qu'un grenier, un garage, ou un véhicule automobile).
- Retirer les piles épuisées du compartiment.
- Ne jamais tenter de recharger une pile à moins qu'elle ne porte explicitement la mention « rechargeable ».
- Retirer les piles rechargeables du compartiment avant de procéder au chargement.
- Les piles rechargeables ne doivent être rechargées que sous la surveillance d'un adulte.
- N'utilisez pas de piles alcalines rechargeables avec un chargeur de batteries NiCd ou NiMH.
- Mettre les piles au rebut conformément au mode d'élimination adéquat.
- Avant de ranger un produit pour une durée prolongée, retirer les piles de leur compartiment.
- Ne pas jeter ce produit ou ces piles au feu ; les piles pourraient exploser ou couler.



Ce symbole indique que le produit ne doit pas être jeté dans les ordures ménagères ; les piles contiennent, en effet, des substances pouvant nuire à l'environnement et à la santé.

Contactez l'autorité locale compétente pour en savoir plus sur le recyclage et la collecte.

DE

Die Musikspielzeug benötigt (2) alkaline Batterien der Größe AA/LR6 (1,5 V) (nicht im Lieferumfang enthalten).



VORSICHT: Bitte die in diesem Abschnitt enthaltenen Batterieanleitungen beachten. Nichtbeachtung kann zu einer reduzierten Batterienutzungsdauer oder Auslaufen oder Zerbersten der Batterie führen.

- Batterien immer außerhalb der Reichweite von Kindern aufbewahren.
- Batterien so einlegen, dass die Polarität jeweils mit der Kennzeichnung des Batteriefaches übereinstimmt.
- Batterien nicht kurzschließen.
- Nur vom Hersteller empfohlene oder vergleichbare Batterien verwenden.
- Batterien nicht in Bereichen mit extremen Temperaturbedingungen aufbewahren (z. B. Dachkammern, Garagen oder Autos).
- Verbrauchte Batterien aus dem Batteriefach entfernen.
- Neue Batterien nicht zusammen mit alten verwenden.
- Keine unterschiedlichen Größen kombinieren (AAA, AA, C, D usw.).
- Es sollte niemals versucht werden, eine nicht eindeutig als „wiederaufladbar“ gekennzeichnete Batterie aufzuladen.
- Wiederaufladbare Batterien müssen zum Aufladen aus dem Spielzeug genommen werden.
- Wiederaufladbare Batterien dürfen nur unter Aufsicht eines Erwachsenen aufgeladen werden.
- Für wiederaufladbare alkaline Batterien kein Ni-Cad oder Ni-MH Batterieaufladegerät verwenden.
- Bitte verwenden Sie die für Batterien richtige Entsorgungsmethode.
- Entfernen Sie die Batterien, bevor Sie die Produktes über eine längere Zeit hinweg lagern.
- Entsorgen Sie das Produkt oder die Batterien nicht im Feuer, Batterien könnten explodieren oder auslaufen.



Dieses Symbol bedeutet, dass das Produkt nicht im Hausmüll entsorgt werden darf, weil die Batterien Substanzen enthalten, die umwelt- und gesundheitsschädlich sind. Für Informationen über die Wiederverwertung und Abholung treten Sie bitte mit der lokalen Behörde in Verbindung.