

Read all instructions BEFORE assembly and USE of product.
IMPORTANT! KEEP FOR FUTURE REFERENCE.

Lea todas las instrucciones ANTES de armar y USAR el producto.
¡IMPORTANTE! CONSÉRVELO PARA REFERENCIA FUTURA.

Lire toutes les instructions AVANT d'assembler et d'UTILISER ce produit.
IMPORTANT ! À CONSERVER POUR CONSULTATION ULTÉRIEURE.

Die Anleitung VOR dem Zusammenbau und GEBRAUCH des Produkts bitte sorgfältig durchlesen.
WICHTIG! ZUM SPÄTEREN NACHSCHLAGEN AUFBEWAHREN.

Leia todas as instruções ANTES da montagem e UTILIZAÇÃO do produto.
IMPORTANTE! GUARDE PARA REFERÊNCIA FUTURA.

Прочтите все инструкции ПЕРЕД сборкой и ИСПОЛЬЗОВАНИЕМ изделия.
ВАЖНО! СОХРАНИТЕ ИНСТРУКЦИИ ДЛЯ ДАЛЬНЕЙШЕГО ИСПОЛЬЗОВАНИЯ.

InGenuity™

Smart & Simple Playard™

#60720 NA

Playard

Corral

Parc de jeu

Laufstall

Chiqueirinho

Игровой манеж



**Failure to follow these warnings and the instructions could result in serious injury or death.**

- Not intended for sleeping in playard mode.
- Always provide the supervision necessary for the continued safety of your child. When used for playing, never leave child unattended.
- Only use the product with one child at a time.
- Do not move the product with child inside.
- To reduce the risk of SIDS (Sudden Infant Death Syndrome), pediatricians recommend healthy infants be placed on their back to sleep, unless otherwise advised by your physician.
- The product, including the side rails, must be fully erected prior to use. Make sure latches are secure.
- Never leave child in product with side lowered. Be sure side is in raised and locked position whenever child is in product.
- Product shall not be used without the mattress provided with the product.
- DO NOT use a water mattress with this product.
- Do not use a sheet designed to fit a full-sized crib. If a sheet is used with the pad, only use one specifically designed to fit this playard mattress.
- Do not use the bassinet or playard if you cannot exactly follow these instructions.
- Do not modify playard or add any attachments that are not listed in the instruction guide.
- Keep carrying bag away from child.
- For indoor use only.
- Never place a child under the bassinet.
- Child can become entrapped and die when improvised netting or covers are placed on top of a playard. Never add such items to confine child in playard.

FALL HAZARD**Playard:**

- When a child is able to pull to standing position, remove bumper pads, large toys, and other objects that could serve as steps for climbing out.
- Discontinue use of the product when child is able to climb out or reaches the height of 35 inches (890 mm) or weighs more than 30 lbs. (13.6 kg), whichever comes first.

Bassinet:

- Discontinue use of the bassinet when infant begins to push up on hands and knees or weighs more than 15 lbs. (6.8 kg), whichever comes first.

Changing Table:

- The weight limit of the changing table is 25 lbs. (11 kg).
- Always stay within arm's reach of your child when using the changing table.
- Always properly secure the changing table to the playard rails.
- Do not use the changing table as a sleeping or play area.

Dream Centre:

- To prevent falls, stop using the product when infant: begins to roll over OR can pull up on sides (approximately 5 months)

STRANGULATION HAZARD:

- Toy Bar and toys – Possible entanglement or strangulation injury. Remove toy when baby begins to push up on hands and knees. Recommended use from birth to 5 months.
- Strings can cause strangulation! Never place items with a string around a child's neck such as hood strings or pacifier cords. Never suspend strings over product or attach strings to toys.
- Never place product near a window where cords from blinds or drapes can strangle a child.
- Never leave the changing table in place when child is in the playard.
- Do not use the Dream Centre™ unless attached to the playard according to the manufacturer's instructions. Do not leave in place when child is in the bassinet or playard.

CHOKING HAZARD:

- Keep medication and small items that could choke a child away from the playard.

SUFFOCATION HAZARD -

Infants have suffocated...

- in gaps between a mattress too small or too thick and product sides
- in gaps between extra padding and the side of products
- on soft bedding.
- on added pillows, blankets, and extra padding
- when trapped between product and adjacent surface. Only use when the Dream Centre is securely attached to the playard. Never use this product in a different product.
NEVER add a mattress, pillow, comforter, or padding. Use ONLY the mattress provided by Kids II. Never place extra padding under or beside the infant
- Do not use the playard unless all of the washable fabrics are properly attached using all securing devices.
- Do not use the mattress without the boards properly installed.
- Do not store the bassinet in the playard while using the playard.
- NEVER use plastic shipping bags or other plastic film as mattress covers not sold and intended for that purpose. They can cause suffocation.

IMPORTANT

- Adult assembly required
- Care should be taken in unpacking and assembly.
- Examine product frequently for damaged, missing, or loose parts.
- DO NOT use if any parts are missing, damaged, or broken.
- Contact Kids II for replacement parts and instructions if needed. Never substitute parts.
- Check this product for damaged hardware, loose joints, missing parts, or sharp edges before assembly and periodically during use.

**No seguir estas advertencias y las instrucciones puede ocasionar lesiones graves o la muerte.**

- No está diseñado para dormir en el modo corralito.
- Es necesario que siempre supervise al niño por su seguridad. Cuando se utilice para jugar, nunca deje al niño sin atención.
- Utilice el producto con un solo niño por vez.
- No mueva el producto con el niño adentro.
- Para reducir el riesgo de síndrome de muerte súbita del lactante (Sudden Infant Death Syndrome, SIDS), los pediatras recomiendan que se acueste a los niños sanos sobre la espalda para dormir, a menos que su médico le indique lo contrario.
- El producto, incluidas las barandas laterales, debe estar completamente erguido antes de usar. Asegúrese de que los pestillos estén trabados.
- Nunca deje al niño en el producto con el lateral bajo. Asegúrese de que el lateral se encuentre en posición elevada y trabada cuando el niño esté en el producto.
- No se debe usar el producto sin el colchón provisto con el producto.
- NO utilice un colchón de agua con este producto.
- No use una sábana diseñada para una cuna de tamaño completo. Si se usa una sábana con la almohadilla, use solo una sábana específicamente diseñada para el colchón de este corral.
- No use el moisés ni el corral si no puede seguir exactamente estas instrucciones.
- No modifique el corral ni agregue ningún accesorio que no figure en la guía de instrucciones.
- Mantenga la bolsa para transportar fuera del alcance de los niños.
- Solo para uso en interiores.
- NUNCA coloque a un niño debajo del moisés.
- Si se colocan cubiertas o redes improvisadas encima de un corral, el niño podría quedar atrapado y morir. Nunca coloque este tipo de artículos para encerrar al niño en el corral.
- Nunca deje al niño sin supervisión
- Armar el corral conforme a lo indicado en el instructivo
- Deje de utilizar el corral si se daña o se rompe

PELIGRO DE CAÍDAS**Corral:**

- Cuando el niño se pueda poner de pie agarrándose, retire juguetes grandes y otros objetos que puedan servir como escalones para trepar hacia afuera.
- Deje de utilizar el producto cuando el niño pueda salir trepando, alcance una altura de 35 pulgadas (890 mm) o pese más de 30 lb. (13.6 kg), lo que ocurra primero.

Moisés:

- Deje de utilizar el moisés cuando el bebé comience a levantarse con las manos y las rodillas, o cuando pese más de 15 lb (6,8 kg), lo que ocurra primero.

Cambiador:

- El límite de peso del cambiador es de 25 lb (11 kg).
- Siempre mantenga al niño al alcance de la mano cuando use el cambiador.
- Siempre asegure correctamente el cambiador a las barandas del corral.
- No use el cambiador como área para dormir o jugar.

Dream Centre:

- para prevenir caídas, deje de usar el producto cuando el bebé: comience a rodar O pueda erguirse al sostenerse de los lados (aproximadamente a los cinco meses)

RIESGO DE ESTRANGULAMIENTO:

- Barra de juguetes con juguetes – Existe la posibilidad de lesiones por enredo o estrangulamiento. Retire el juguete cuando el bebé comience a levantarse sobre las manos y las rodillas. Uso recomendado desde el nacimiento hasta los 5 meses.
- ¡Las cuerdas pueden provocar estrangulamiento! Nunca coloque artículos con cuerdas alrededor del cuello de un niño, tales como cuerdas de capuchas o cordones de chupetes. Nunca suspenda cuerdas sobre el producto ni las ate a los juguetes.
- Nunca coloque el producto cerca de una ventana en la que los cordones de cortinas o persianas puedan estrangular al niño.
- Nunca deje el cambiador puesto cuando su hijo esté en el corral.
- No utilice el Dream Centre™ a menos que este se sujete al corral siguiendo las instrucciones del fabricante. No lo deje puesto cuando su hijo esté en el moisés o el corral.

RIESGO DE ASFIXIA:

- Mantenga lejos del corral los medicamentos y pequeños artículos que puedan asfixiar a un niño.

PELIGRO DE ASFIXIA.

Los bebés se pueden asfixiar:

- en los espacios que quedan entre un colchón muy pequeño o muy grueso y los lados del producto.
- en los espacios que quedan entre la almohadilla adicional y los lados del producto
- con ropa de cama blanda.
- con almohadas, mantas y material acolchado adicional
- cuando quedan atrapados entre el Dream Centre y una superficie adyacente. Utilice únicamente cuando el producto se fija de manera segura al corral. Nunca utilice este producto en un producto diferente. NUNCA agregue un colchón, una almohada, un edredón ni una almohadilla. Use SOLO colchones provistos por Kids II. Nunca coloque material acolchado adicional debajo o a un lado del bebé.
- No utilice el corral a menos que todas las telas lavables estén adecuadamente enganchadas con todos los dispositivos de seguridad.
- No utilice el colchón si las placas no están adecuadamente colocadas.
- No guarde el moisés en el corral mientras use el corral.
- NUNCA utilice como cubrecolchón bolsas de envío plásticas ni otras películas plásticas que no se hayan vendido ni estén destinadas a tal fin. Pueden provocar asfixia.

IMPORTANTE

- Se requiere el armado por parte de un adulto.
- Se debe tener cuidado al desempacar y armar el producto.
- Examine el producto con frecuencia para controlar que no haya piezas dañadas, faltantes o flojas.
- NO lo utilice si se extravía, daña o rompe alguna pieza.
- De ser necesario, contacte a Kids II para obtener piezas de repuesto e instrucciones. Nunca sustituya las piezas.
- Verifique que este producto no tenga accesorios dañados, uniones flojas, piezas faltantes ni bordes filosos antes de armarlo y luego, periódicamente, durante el uso.

FRANÇAIS



AVERTISSEMENT

La non-observation de ces avertissements et des instructions peut entraîner des blessures graves ou mortelles.

- Non destiné à dormir en mode parc.
- Toujours assurer la surveillance nécessaire pour la sécurité continue de votre enfant. Quand le produit est utilisé pour jouer, ne jamais laisser l'enfant sans surveillance.
- Ne placer qu'un enfant à la fois dans le produit.
- Ne pas déplacer ce produit avec bébé dedans.
- Pour réduire le risque de SMSN (Syndrome de mort subite du nourrisson), les pédiatres recommandent de placer les bébés en bonne santé sur le dos pour dormir, sauf avis contraire de votre médecin.
- Le produit, y compris les traverses latérales, doit être monté complètement avant l'utilisation. Vérifier que les verrous sont bien fermés.
- Ne jamais laisser un enfant dans le produit lorsque le côté est abaissé. S'assurer que le côté est relevé et en position verrouillée chaque fois qu'un enfant se trouve dans le produit.
- Le produit ne doit pas être utilisé sans le matelas qui l'accompagne.
- NE PAS utiliser de matelas à eau avec ce produit.
- Ne pas utiliser de drap prévu pour un berceau de taille normale. En cas d'utilisation d'un drap avec le matelas, celui-ci doit être prévu précisément pour ce matelas de parc.
- Ne pas utiliser le lit d'appoint ou le parc si vous ne pouvez pas suivre exactement ces instructions.
- Ne pas modifier le parc ou ajouter des accessoires qui ne sont pas répertoriés dans la notice d'utilisation.
- Conserver le sac de transport du parc hors de portée de l'enfant.
- À utiliser exclusivement à l'intérieur.
- NE JAMAIS placer l'enfant sous le lit d'appoint.
- L'enfant peut rester coincé et mourir lorsque des filets ou couvertures improvisés sont placés sur un parc de jeu. Ne jamais rajouter un objet de la sorte afin de confiner l'enfant dans le parc.

RISQUES DE CHUTE

Parc :

- Quand l'enfant est capable de se mettre debout, enlever les grands jouets et les autres objets qui pourraient servir de marches et lui permettre de sortir.

- Ne plus utiliser ce produit lorsque l'enfant est capable d'en sortir en escaladant les parois ou quand il atteint une taille de 890 mm ou pèse plus de 13.6 kg.

Lit d'appoint :

- Ne plus utiliser ce lit d'appoint à compter du moment où l'enfant commence à se mettre à quatre pattes, ou bien dès lors qu'il pèse plus de 6,8 kg.

Table à langer :

- Le poids limite de la table à langer est de 11 kg.
- Avoir toujours l'enfant à portée de main lorsqu'on utilise la table à langer.
- Toujours fixer solidement la table à langer aux traverses latérales du parc.
- Ne pas utiliser la table à langer comme espace de repos ni de jeu.

Dream Centre :

- Pour prévenir les chutes, cesser d'utiliser cet article lorsque l'enfant : commence à pouvoir se retourner ou peut se hisser en s'agrippant aux côtés (vers 5 mois)

RISQUE D'ÉTRANGLEMENT:

- Barre à jouets avec jouets – Risque d'accident par strangulation ou par emmêlement des cordons. Retirer le mobile du berceau lorsque bébé commence à se mettre à quatre pattes. Usage recommandé de la naissance jusqu'à 5 mois.
- Les cordons peuvent être la cause d'un étranglement ! Ne jamais placer d'articles munis d'un cordon tels qu'un cordon de capuchon ou un cordon de porte-sucette autour du cou de l'enfant. Ne jamais suspendre de cordons au-dessus du produit ou attacher des ficelles aux jouets.
- Ne jamais placer le produit près d'une fenêtre où les cordons de rideaux ou de store pourraient étrangler l'enfant.
- Ne jamais laisser la table à langer en place quand l'enfant est dans le parc à jeu.
- Ne pas utiliser le Dream Centre™ à moins qu'il soit attaché au parc à jeu conformément aux instructions du fabricant. Ne pas le laisser en place quand l'enfant est dans le lit d'appoint ou dans la parc à jeu.

RISQUE D'ÉTOUFFEMENT :

- Tenir tout médicament et objet de petite taille susceptible de constituer un risque d'étouffement à distance du parc, hors de portée de l'enfant.

RISQUE D'ASPHYXIE -

Des enfants se sont étouffés :

- dans les espaces entre un matelas trop petit ou trop épais et les côtés des produits.
 - dans les espaces entre un rembourrage supplémentaire et le côté de produits.
 - sur une literie molle.
 - sur des coussins, couvertures et rembourrages supplémentaires
 - lorsque le bébé a été coincé entre Dream Centre et une surface adjacente. N'utiliser que lorsque l'article est solidement fixé au parc. Ne jamais utiliser ce produit avec un autre article.
- NE JAMAIS ajouter de matelas, d'oreiller, de couette ou de rembourrage. Utiliser UNIQUEMENT le matelas fourni par Kids II. Ne jamais placer de rembourrage supplémentaire sous le bébé ou à ses côtés

- Ne pas utiliser le playard à moins que tous les matériaux lavables ne soient correctement attachés au moyen d'un dispositif de fixation.
- Ne pas utiliser le matelas si les panneaux ne sont pas correctement installés.
- Ne pas garder le lit d'appoint dans le parc lors de l'utilisation de ce dernier.
- NE JAMAIS utiliser de sacs d'expédition en plastique ou autre film plastique en tant que couvertures de matelas qui ne sont pas vendus pour cette utilisation ou destinés à cette utilisation. Ils peuvent provoquer une suffocation.

IMPORTANT

- Le montage doit être effectué par un adulte.
- Prendre toutes les précautions requises lors du déballage et du montage.
- Examiner régulièrement le produit afin de vérifier qu'aucune pièce n'est endommagée, manquante ou mal fixée.
- NE PAS utiliser le produit s'il manque des pièces ou si elles sont endommagées ou cassées.
- Si nécessaire, contactez Kids II pour obtenir des pièces de rechange et des instructions. Ne jamais utiliser de pièces de remplacement.
- Vérifier que le produit ne comporte aucun dommage matériel, joints lâches, pièces manquantes ou rebords tranchants avant de l'assembler et périodiquement au cours de son utilisation.

DEUTSCH



Achtung

Die Nichtbeachtung dieser Warnhinweise und Anweisungen kann zu schweren oder tödlichen Verletzungen führen.

- Nicht zum Schlafen in Laufstall Modus vorgesehen.
- Sorgen Sie stets für die erforderliche Aufsicht, um die Sicherheit Ihres Kindes zu gewährleisten. Lassen Sie das Kind nie unbeaufsichtigt, wenn das Produkt zum Spielen verwendet wird.
- Verwenden Sie das Produkt nur mit jeweils einem Kind.
- Bewegen Sie das Produkt nicht, wenn sich das Kind darin befindet.
- Um das Risiko eines plötzlichen Kindstods zu reduzieren, haben Kinderärzte empfohlen, gesunde Kleinkinder zum Schlafen in Rückenlage zu legen, sofern ihr Arzt es nicht anders empfiehlt.
- Das Produkt, einschließlich der Seitenleisten, muss vor dem Gebrauch komplett aufgebaut sein. Vergewissern Sie sich, dass die Schnappverschlüsse gesichert sind.
- Lassen Sie das Kind niemals bei heruntergelassenem Seitenteil im Produkt zurück. Stellen Sie sicher, dass sich das Seitenteil in hochgezogener und verriegelter Stellung befindet, wenn sich das Kind im Produkt aufhält.
- Das Produkt darf nicht ohne die mit dem Produkt gelieferte Matratze verwendet werden.
- Verwenden Sie dieses Produkt NICHT zusammen mit einer Wassermatratze.
- Verwenden Sie kein Laken, das für ein Kinderbett der Größe „full-size“ vorgesehen ist. Wenn mit der Unterlage ein Laken verwendet wird, darf nur

eines verwendet werden, das speziell für diese Laufstallmatratze konzipiert wurde und auf diese passt.

- Verwenden Sie den Babykorb oder Laufstall nicht, wenn Sie diese Anweisungen nicht genau befolgen können.
- Verändern Sie am Laufstall nichts bzw. fügen Sie keine Teile hinzu, die nicht in der Gebrauchsanleitung aufgeführt sind.
- Den Tragebeutel vom Kind fernhalten.
- Nicht im Freien verwenden.
- Niemals ein Kind unter den Babykorb legen.
- Das Kind kann eingeschlossen werden und sterben, wenn improvisierte Netze oder Decken oben auf den Laufstall gelegt werden. Fügen Sie niemals derartige Gegenstände hinzu, um das Kind im Laufstall einzusperren.

STURZGEFAHR

Laufstall:

- Sobald ein Kind in der Lage ist, sich in eine stehende Position zu ziehen, entfernen Sie die Abstützpolster, große Spielzeuge und sonstige Objekte, die als Stufen für das Herausklettern dienen könnten.
- Verwenden Sie das Produkt bitte nicht mehr, wenn das Kind herausklettern kann oder eine Größe von 89 cm bzw. ein Gewicht von mehr als 13,6 kg hat, je nachdem, was zuerst eintritt.

Babykorb:

- Verwenden Sie das Produkt nicht mehr, wenn das Kleinkind beginnt, sich auf Händen und Knien hochzudrücken oder es mehr als 6,8 kg wiegt (abhängig davon, was zuerst eintritt).

Wickeltisch:

- Die Gewichtsgrenze für den Wickeltisch beträgt 11 kg .
- Bleiben Sie immer in Reichweite Ihres Kindes, wenn Sie den Wickeltisch benutzen.
- Befestigen Sie den Wickeltisch immer ordnungsgemäß an den Laufstallträgern.
- Benutzen Sie den Wickeltisch nicht als Schlaf- oder Spielbereich.

Dream Centre:

- Um Stürze zu vermeiden, verwenden Sie das Produkt nicht mehr, wenn das Baby: sich eigenständig drehen ODER seitlich hochziehen kann (im Alter von ca. 5 Monaten)

STRANGULATIONSGEFAHR:

- Spielzeughügel und Spielzeug – mögliche Verwicklungs- oder Strangulationsverletzung.
- Spielzeug entfernen, sobald das Baby in der Lage ist, sich auf Händen und Knien hochzudrücken.
- Empfohlene Verwendung: von der Geburt bis zum 5. Monat.
- Schnüre können zu Strangulation führen! Hängen Sie niemals Gegenstände mit einer Schnur, wie Mützen mit Schnur oder Schnuller am Band, um den Hals des Kindes. Hängen Sie niemals Schnüre über das Produkt und befestigen Sie keine Schnüre an Spielzeugen.

- Stellen Sie das Produkt niemals in der Nähe eines Fensters auf, wo Schnüre von Jalousien oder Vorhangkordeln ein Kind strangulieren können.
- Lassen Sie den Wickeltisch niemals aufgestellt, wenn sich das Kind im Laufstall befindet.
- Verwenden Sie das Dream Centre™ nicht, sofern es nicht gemäß den Anweisungen des Herstellers am Laufstall angebracht ist. Niemals aufgestellt lassen, wenn sich das Kind im Bassinette oder Laufstall befindet.

ERSTICKUNGSGEFAHR:

- Halten Sie Medikamente und kleine Gegenstände, an denen ein Kind ersticken könnte, vom Laufstall fern.

ERSTICKUNGSGEFAHR -

Kleinkinder sind bereits erstickt...

- in den Spalten zwischen einer Matratze, die zu klein oder zu dick ist, und den Seiten des Produkts
- in den Zwischenräumen zwischen einer zusätzlichen Unterlage und der Seite von Produkten
- auf weichem Bettzeug
- on soft bedding.
- auf zusätzlichen Kissen, Decken und Polstern
- wenn sie zwischen dem Produkt und einer Oberfläche eingeklemmt wurden. Nur verwenden, wenn das Produkt sicher am Laufgitter befestigt ist. Dieses Produkt niemals in einem anderen Produkt verwenden.

Fügen Sie NIEMALS eine weitere Matratze, ein Kissen, eine Decke oder eine weitere Unterlage hinzu. Verwenden Sie AUSSCHLIESSLICH die von Kids II mitgelieferte Matratze. Niemals zusätzliche Polster unter oder neben dem Baby platzieren.

- Verwenden Sie den Laufstall nicht, wenn nicht alle waschbaren Stoffe ordnungsgemäß angebracht sind und alle Sicherheitseinrichtungen verwendet werden.
- Verwenden Sie die Matratze nicht ohne ordnungsgemäß angebrachte Wände.
- Bewahren Sie den Babykorb nicht im Laufstall auf, während dieser in Gebrauch ist.
- Benutzen Sie NIEMALS Versandtaschen aus Kunststoff oder eine andere Plastikfolie als Matratzenbezüge, die nicht für diesen Zweck verkauft wurden oder bestimmt sind. Sie können zur Erstickung führen.

WICHTIG

- Der Zusammenbau muss von einem Erwachsenen vorgenommen werden
- Beim Auspacken und beim Zusammenbau muss sorgfältig vorgegangen werden.
- Das Produkt muss regelmäßig auf beschädigte, fehlende oder lockere Teile überprüft werden.
- NICHT VERWENDEN, falls Teile fehlen, beschädigt oder kaputt sind.
- Bitte wenden Sie sich an Kids II, wenn Ersatzteile oder Anleitungen

- benötigt werden. Niemals Originalteile durch andere Teile ersetzen.
- Überprüfen Sie dieses Produkt vor dem Zusammenbau und in regelmäßigen Zeitabständen während der Verwendung auf beschädigtes Material,

PORTUGUÊS



ADVERTÊNCIA

A não observância desses avisos e instruções pode resultar em ferimento grave ou morte.

- Não se destina para dormir no modo chiqueirinho.
- Providencie sempre a supervisão necessária para manter a segurança do seu filho. Nunca deixe a criança sozinha quando usar o produto para atividades de brincadeira.
- Apenas uma criança por vez deve ser colocada na unidade.
- Não mova o produto com a criança dentro.
- Para diminuir o risco de morte súbita infantil (SIDS), os pediatras recomendam que os bebês saudáveis sejam colocados de barriga para cima para dormir, a menos que o seu médico tenha lhe dado outras recomendações.
- O produto, inclusive as barras laterais, deve estar totalmente montado antes de ser usado. Verifique se todas as travas estão fechadas.
- Nunca deixe a criança na unidade com a lateral abaixada. Sempre que a criança estiver dentro da unidade, certifique-se de que a lateral esteja levantada e na posição travada.
- O produto não deve ser usado sem o colchão que foi fornecido com ele.
- NUNCA use um colchão d'água com este produto.
- Não use um lençol destinado a um berço grande. Se usar um lençol com a almofada, use apenas aquele especificamente projetado para o colchão deste chiqueirinho.
- Não use o cercado-berço ou chiqueirinho se não conseguir entender totalmente estas instruções.
- Não modifique o chiqueirinho ou acrescente quaisquer acessórios que não estejam listados no guia de instruções.
- Mantenha a bolsa de transporte fora do alcance das crianças.
- Apenas para uso dentro de locais fechados.
- Nunca coloque a criança sob o cercado-berço.
- A criança pode ficar presa e morrer quando redes ou cobertas improvisadas são colocadas sobre o chiqueirinho. Nunca use esses itens para prender uma criança em um chiqueirinho.

RISCO DE QUEDAS

Chiqueirinho:

- Quando a criança puder ficar em pé sozinha, retire as almofadas para proteção do berço, brinquedos grandes e outros objetos que possam servir como degraus para sair do chiqueirinho.
- Pare de usar o produto quando a criança for capaz de subir ou alcançar a altura de 890 mm ou pesar mais que 13,6 kg, o que acontecer antes.

Cercado-berço:

- Pare de usar o cercado-berço quando a criança começar a se erguer usando as mãos e os joelhos ou pesar mais que 6,8 kg, o que acontecer antes.

Trocador:

- O limite de peso para uso do trocador é de 11 kg.
- Nunca fique a uma distância da criança maior do que o alcance dos seus braços quando estiver usando o trocador.
- Sempre prenda o trocador de forma apropriada nas barras do chiqueirinho.
- Não deixe a criança dormir ou brincar no trocador.

Dream Centre:

- Para evitar quedas, não use o produto quando o bebê: começa a rolar OU consegue puxar os lados (cerca de 5 meses)

RISCO DE ESTRANGULAMENTO:

- Barra de brinquedos e brinquedos: risco de ferimento por emaranhamento ou estrangulamento.
- Remova o brinquedo quando o bebê começar a se apoiar com as mãos e joelhos.
- É recomendado para uso do nascimento até 5 meses.
- Cordas podem causar estrangulamento! Nunca coloque itens com um cordão em volta do pescoço da criança como, por exemplo, capuz com cordões ou fitas que prendem chupetas. Nunca coloque cordas suspensas sobre o produto ou prenda cordas nos brinquedos.
- Nunca coloque a unidade perto de uma janela, onde cordas de cortinas possam estrangular a criança.
- Nunca deixe o trocador montado quando a criança estiver no chiqueirinho.
- Não use o Dream Centre™, Para evitar quedas, não use o produto quando o bebê: começa a rolar OU consegue puxar os lados (cerca de 5 meses)

RISCO DE ENGASGAMENTO:

- Mantenha medicamentos e pequenos itens com os quais a criança possa engasgar longe do chiqueirinho.

RISCO DE ASFIXIA:

Crianças já sesufocaram...

- nos espaços entre um colchão muito pequeno ou muito grosso e as laterais de produto
- nos espaços entre almofadas extras e a lateral de produtos
- em roupas de cama macias.
- em travesseiros adicionais, cobertores e acolchoamento extra
- quando preso entre o produto e a superfície adjacente. Somente utilize quando o produto estiver bem preso ao chiqueirinho. Nunca use este produto em um produto diferente.

NUNCA acrescente um colchão, travesseiro, coberta ou almofada. Use APENAS o colchão fornecido pela Kids II. Nunca use este produto em um produto diferente.

- Não use o chiqueirinho a menos que os tecidos laváveis estejam devidamente presos usando todos os dispositivos de segurança.
- Não use o colchão sem que as placas estejam corretamente instaladas.
- Não coloque o cercado-berço no chiqueirinho quando este estiver sendo usado.
- NUNCA use sacos plásticos ou outros materiais de filme plástico para cobrir o colchão que não sejam comercializados e projetados para esta finalidade. Estes materiais podem causar sufocação.

IMPORTANTE

- A montagem deve ser feita por um adulto
- É necessário ter cuidado ao desembalar e montar o produto.
- Examine o produto regularmente à procura de peças danificadas, que estejam faltando ou frouxas.
- NÃO use se houver peças faltantes, danificadas ou quebradas.
- Se necessário, entre em contato com a Kids II para obter peças de reposição e instruções. Nunca substitua peças.
- Antes de montar o produto e periodicamente durante o seu uso, inspecione-o para garantir que não haja ferragens danificadas, encaixes frouxos, peças faltantes ou quinas cortantes.

РУССКИЙ



ВНИМАНИЕ

Несоблюдение этих инструкций и предупреждений может привести к серьезным травмам или смерти.

- Не предназначен для сна в режиме манеж.
- Всегда присматривайте за ребенком для обеспечения постоянной безопасности. Никогда не оставляйте ребенка без присмотра, когда изделие используется для игр.
- Изделие может одновременно использовать только один ребенок.
- Не передвигайте изделие с находящимся внутри малышом.
- Чтобы уменьшить риск синдрома внезапной смерти младенца, педиатры рекомендуют для сна класть здоровых малышей на спинку, за исключением случаев, когда вашим врачом даны другие указания.
- Изделие, включая боковые стенки, должно быть полностью собрано до начала использования. Убедитесь, что защелки надежно закрыты.
- Никогда не оставляйте ребенка в манеже с опущенной стенкой. Убедитесь, что стенка поднята и зафиксирована, когда ребенок находится в манеже.
- Изделие не должно использоваться без матраса, поставляемого в комплекте.
- НЕ используйте водный матрас с этим изделием.
- Не используйте простыню для полноразмерных детских кроваток. Если вы используете простыню, это может быть только простыня, специально предназначенная для матраса этого игрового манежа.
- Не используйте детскую колыбельку или игровой манеж, если Вы не можете точно следовать этим инструкциям.
- Не модифицируйте игровой манеж и не добавляйте никаких креплений, не указанных в руководстве с инструкциями.

- Храните переносную сумку вдали от ребенка.
- Предназначено только для использования в помещении.
- Никогда не помещайте ребенка под детскую колыбельку.
- При размещении импровизированной сетки или укрытия поверх игрового манежа ребенок может запутаться в них и умереть. Никогда не используйте подобные предметы, чтобы удерживать ребенка в игровом манеже.

УГРОЗА ПАДЕНИЯ

Игровой манеж:

- Когда ребенок будет способен подтянуться в положение стоя, уберите бортики с подкладками, большие игрушки и другие предметы, которые могут послужить в качестве ступенек при попытке выбраться из манежа.
- Прекратите использование изделия, когда ребенок будет способен выбраться из него, или когда его рост достигнет 89 см, либо его вес превысит 13,5 кг, в зависимости от того, что наступит раньше.

Детская колыбелька:

- Прекратите использование изделия, когда ребенок начнет приподниматься на ручках и коленках или будет весить более 6,8 кг, в зависимости от того, что произойдет раньше.

Пеленальный столик:

- Ограничение по весу для пеленального столика - 11 кг.
- Всегда находитесь на расстоянии вытянутой руки от малыша, когда вы используете пеленальный столик.
- Всегда надежно прикрепляйте пеленальный столик к перекладинам игрового манежа.
- Не используйте пеленальный столик в качестве игрового или спального места.

Dream Centre:

- Во избежание падения не используйте изделие, когда ребенок: уже может переворачиваться ИЛИ уже может подтягиваться за края (примерно 5 месяцев)

ОПАСНОСТЬ УДУШЕНИЯ:

- Панель с игрушками и игрушки: возможность получения травмы в результате запутывания или удушения.
- Снимите игрушки, когда малыш начнет приподниматься на ручках и коленках.
- Рекомендуются использовать для малышей в возрасте до 5 месяцев.
- Веревки могут стать причиной удушения! Никогда не закрепляйте вокруг шеи ребенка предметы с веревками, например, капюшоны со шнурками или шнурки для сосок-пустышек. Никогда не подвешивайте веревки к изделию и не крепите их к игрушкам.
- Никогда не ставьте изделие рядом с окном, где веревки для жалюзи или штор могут стать причиной удушения ребенка.
- Никогда не оставляйте пеленальный столик прикрепленным к манежу,

когда ребенок находится внутри манежа.

- Не используйте Dream Centre™, если он не прикреплен к игровому манежу в соответствии с рекомендациями производителя. Не оставляйте, если ребенок находится в люльке или игровом манеже.

ОПАСНОСТЬ ЗАБИВАНИЯ ДЫХАТЕЛЬНЫХ ПУТЕЙ:

- Храните медицинские препараты и мелкие предметы вдали от игрового манежа, они способны заблокировать дыхательные пути и привести к удушью.

УГРОЗА УДУШЕНИЯ:

Дети умерли от удушения:

- в щелях между слишком маленьким или слишком толстым матрасом и стенкой изделия
- попав в промежутки между дополнительной панелью и постельными принадлежностями
- на мягких постельных принадлежностях
- дополнительных подушек, одеял и подстилок
- при застревании между изделием и соприкасающейся с ним поверхностью. Пользуйтесь только, когда изделие надежно прикреплено к детскому манежу. Ни в коем случае не используйте данное изделие внутри другого изделия. НИКОГДА не добавляйте матрас, подушку, стеганое одеяло или подкладки. Используйте ТОЛЬКО матрас, предоставленный компанией Kids II. Ни в коем случае не помещайте дополнительные подстилки под ребенка или рядом с ним.
- Используйте игровой манеж, только если все моющиеся ткани прикреплены надлежащим образом при помощи крепежных приспособлений.
- Используйте матрас только с панелями, установленными надлежащим образом.
- Не держите детскую колыбельку в игровом манеже, когда там находится ребенок.
- НИКОГДА не используйте пластиковые упаковки для транспортировки или другие пластиковые покрытия, не предназначенные и не продаваемые в качестве покрытия для матраса. Они могут привести к удушью.

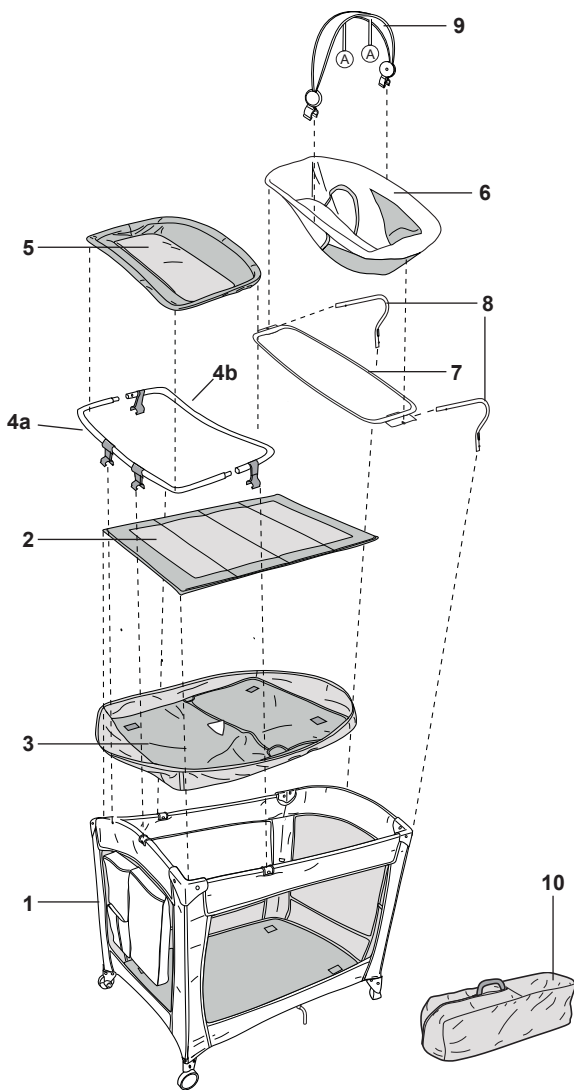
ВАЖНО!

- Сборка должна осуществляться взрослым
- При распаковке и сборке необходимо проявлять осторожность.
- Изделие следует регулярно проверять и следить за тем, чтобы все детали присутствовали на своих местах, не имели повреждений и были надлежащим образом закреплены.
- Изделие ЗАПРЕЩАЕТСЯ использовать, если какие бы то ни было детали повреждены, сломаны или отсутствуют.
- При необходимости за запасными деталями и инструкциями следует обращаться в Kids II. Замена деталей на не предусмотренные изготовителем не допускается.
- Перед сборкой и периодически во время использования проверяйте это изделие на наличие поврежденных деталей, расшатанных креплений и острых углов, а также на отсутствие деталей.

**Parts List and Drawing • Lista de partes y dibujos • Liste des pièces et schéma • Teileliste und Montagezeichnung • Lista de peças e desenhos •
Список деталей и чертеж**

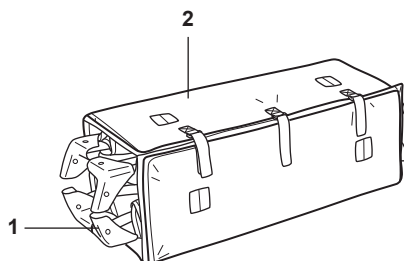
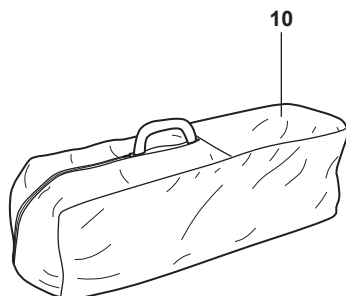
No. No. N°	Qty. Cant. Qté	Description	Descripción	Description
1	(1)	Playard assembly	Armado del corral	Montage du parc
2	(1)	Mattress for playard	Colchón para el corral	Matelas pour parc
3	(1)	Bassinet	Moisés	Montage lit d'appoint
4a	(1)	Changing table, left	Cambiador, izquierda	Table à langer, gauche
4b	(1)	Changing table, right	Cambiador, derecha	Table à langer, droite
5	(1)	Changing table cover	Cambiador cubrir	Table à langer couvrir
6	(1)	Dream Center™ cover	Funda Dream Centre	Housse du Dream Centre
7	(1)	Dream Center™	Dream Center™	Dream Center™
8	(2)	Dream Center™ support tube	Tubo de soporte del lado de del Dream Centre	Tube de support côté Dream Centre
9	(1)	Toy bar	Barra de juguetes	Barre à jouets
10	(1)	Carrying bag	Bolsa para transportar	Sac de transport

Nr. N.º №	Anzahl Qtd. Кол-во	Beschreibung	Descrição	Описание
1	(1)	Zusammenbau des Laufstalls	Montagem do chiqueirinho	Сборка игрового манежа
2	(1)	Matratze für Laufstall	Colchão para chiqueirinho	Матрас для игрового манежа
3	(1)	Babykorb	Cercado-berço	Детская колыбелька
4a	(1)	Wickeltisch, links	Trocador, esquerda	Пеленальный столик, левое
4b	(1)	Wickeltisch, rechts	Trocador, direita	Пеленальный столик, правое
5	(1)	Wickeltischbezug	Capa do trocador	Чехол для пеленального столика
6	(1)	Dream Centre Abdeckung	Capa do Dream Centre	Чехол для Dream Centre
7	(1)	Dream Center™	Dream Center™	Dream Center™
8	(2)	Dream Centre Stützrohr	Tubo de soporte del lado de del Dream Centre	Трубка для поддержки Dream Centre
9	(1)	Spielbügel	Barra de brinquedos	Чехол для пеленального столика
10	(1)	Tragetasche	Bolsa de transporte	Переносная сумка

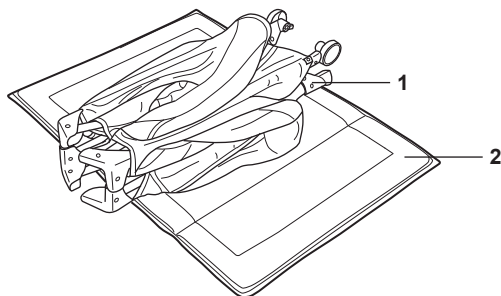


**Assembly Instructions • Instrucciones de armado •
Instructions de montage • Montageanleitung • Instruções de
montagem • Инструкции по сборке**

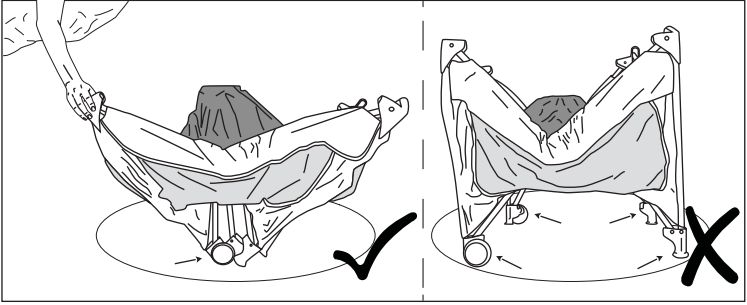
1



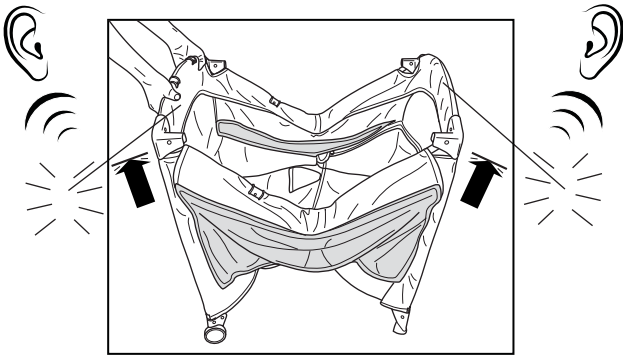
2



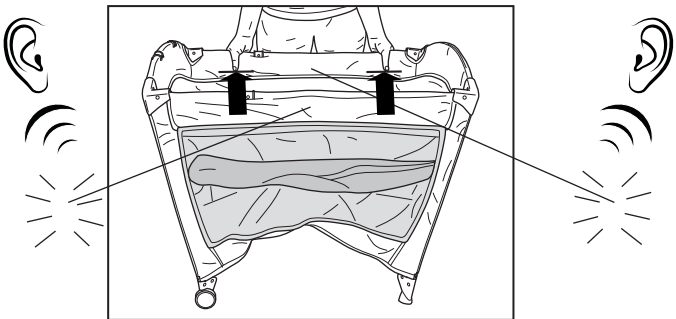
3



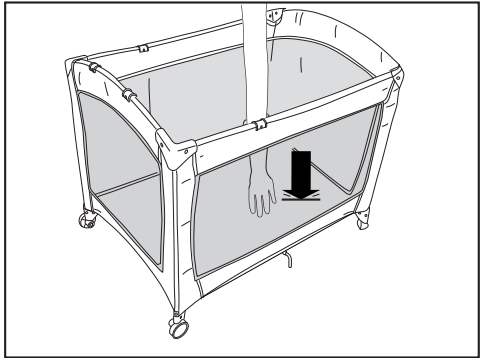
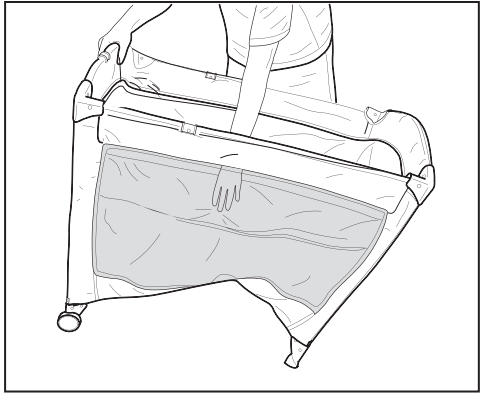
4



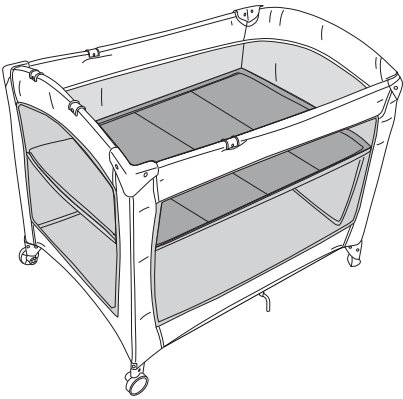
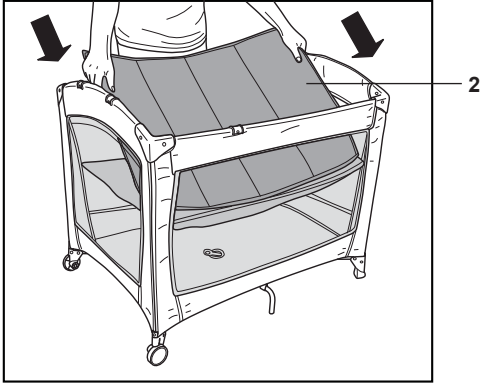
5



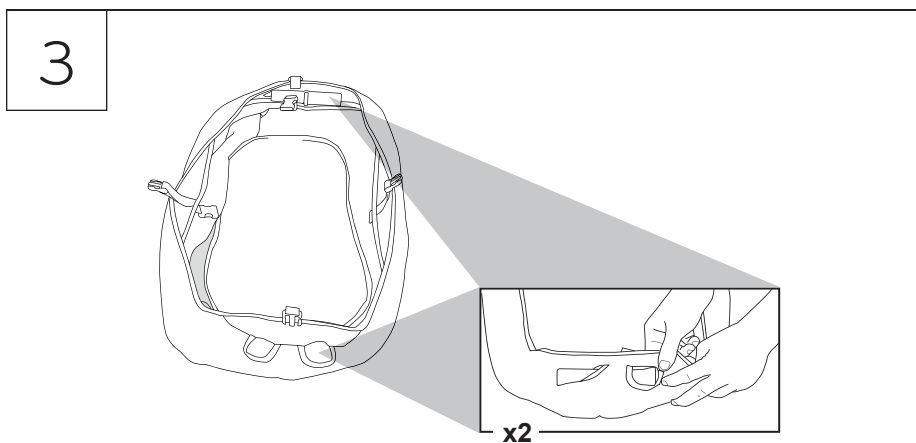
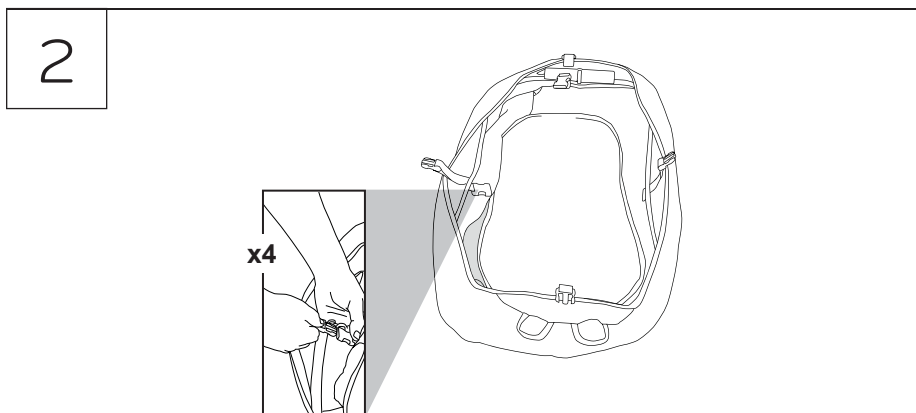
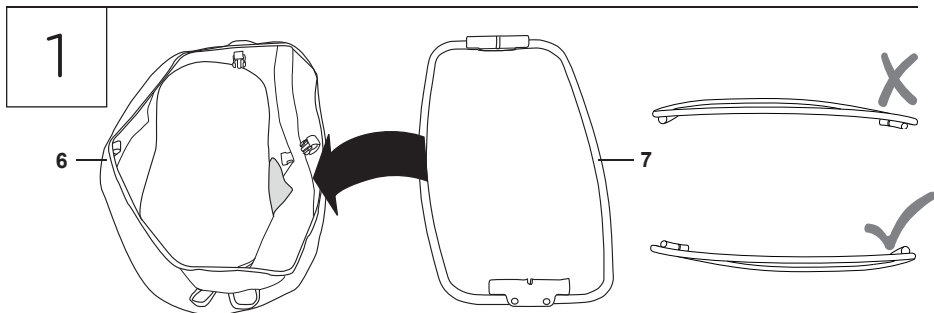
6



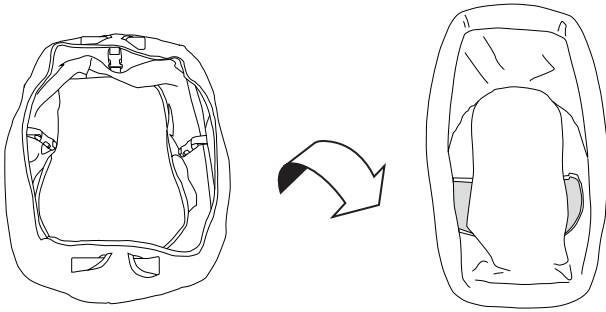
7



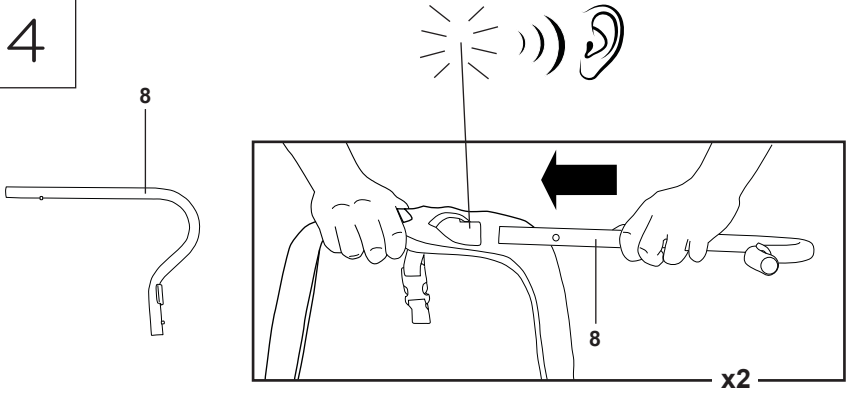
Dream Center™ Assembly • Ensamblaje del Dream Center™
Montage du Dream Center™ • Zusammenbau des
Dream Center™ • Montagem do Dream Center™ • Сборка
Dream Center™



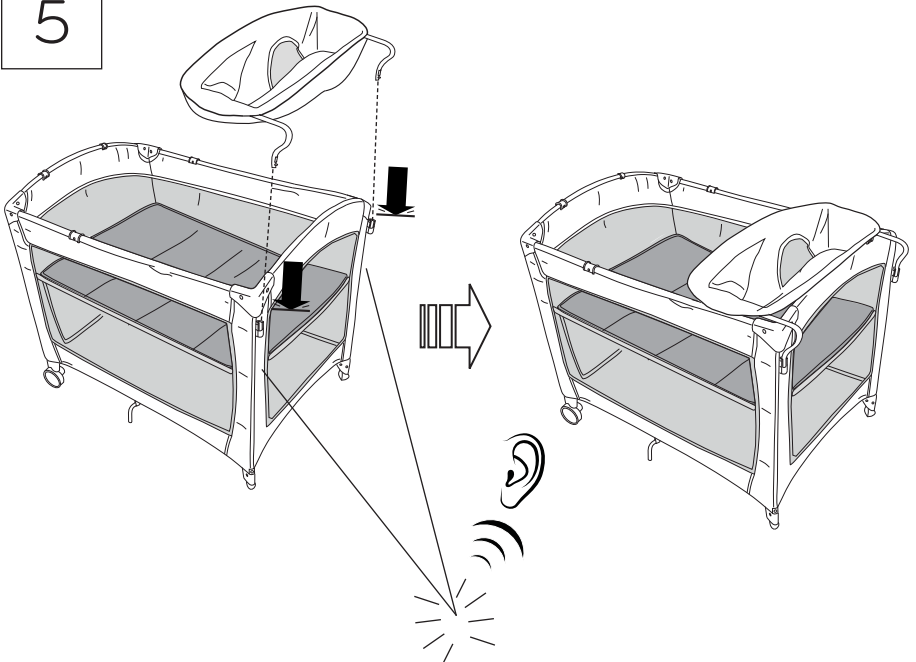
3



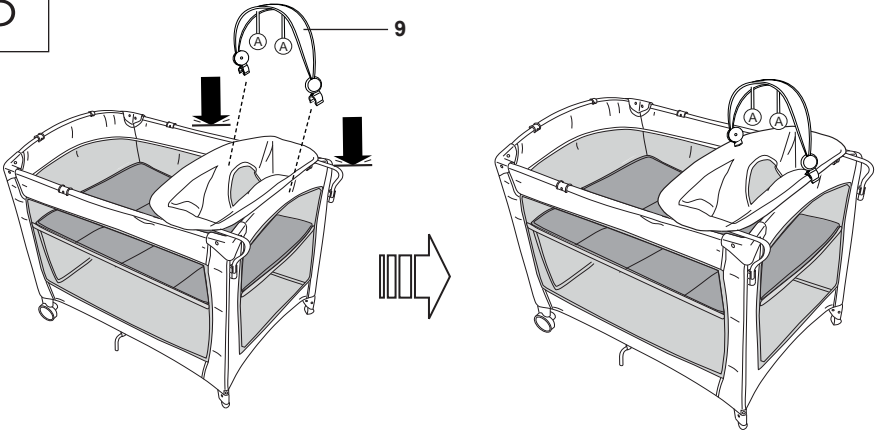
4



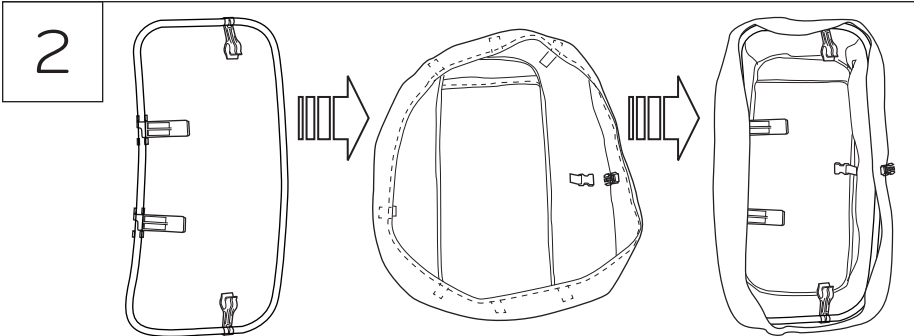
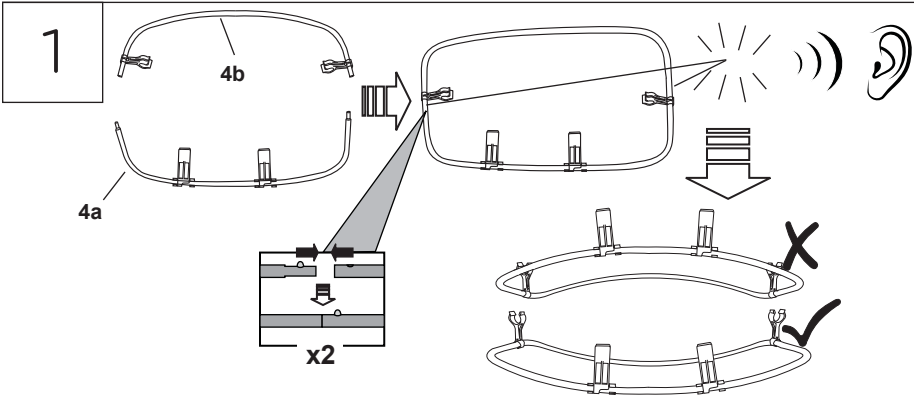
5



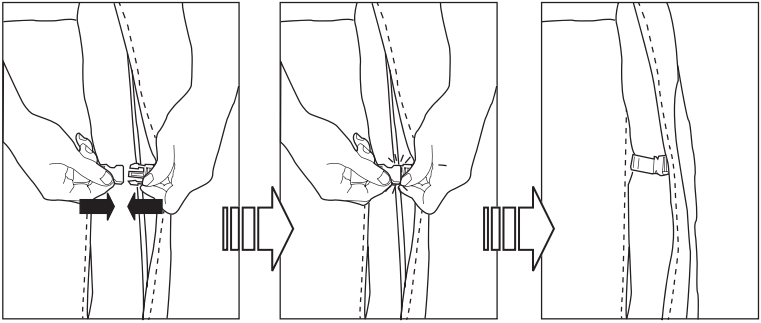
6



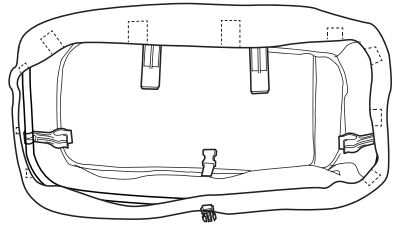
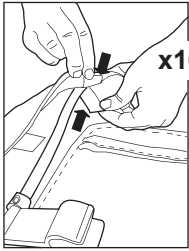
Changing Table Assembly • Ensamblaje del cambiador
Ensemble de la table à langer • Wickeltisch-Montage
Montagem do trocador • Сборка пеленального столика



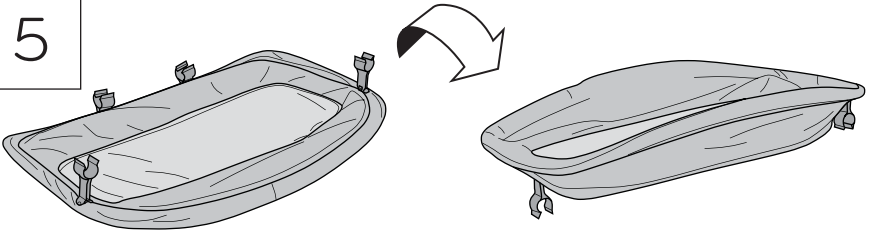
3



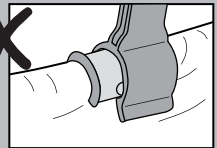
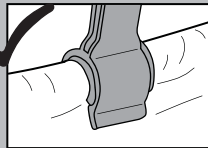
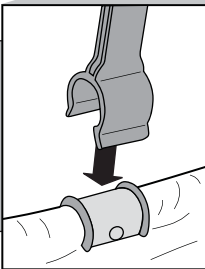
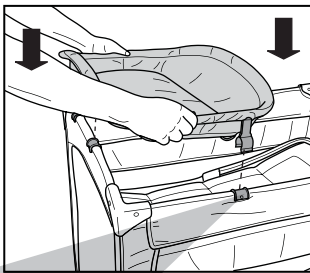
4



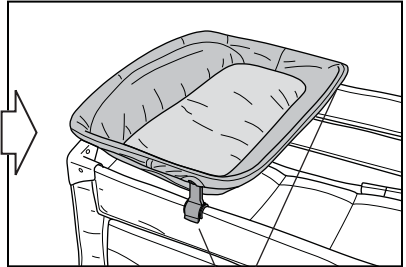
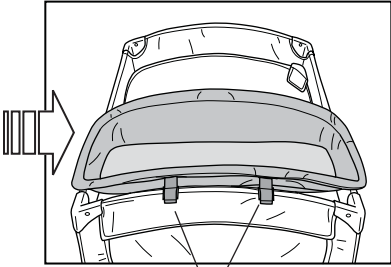
5



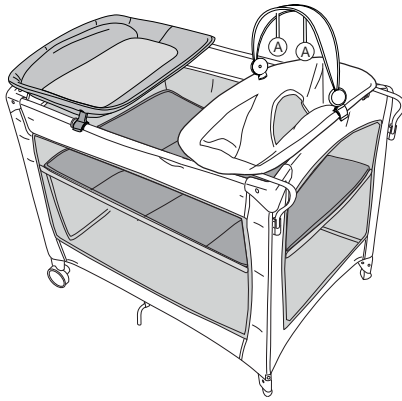
6



7

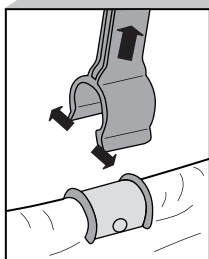
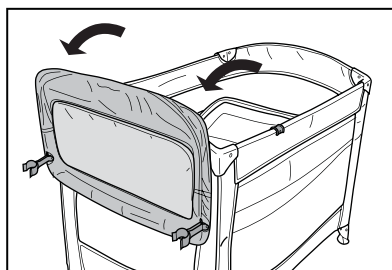
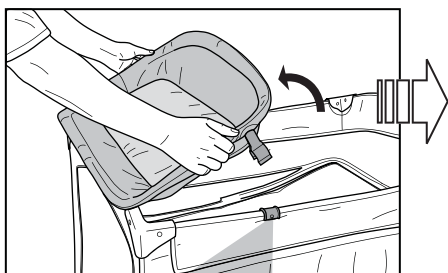


8



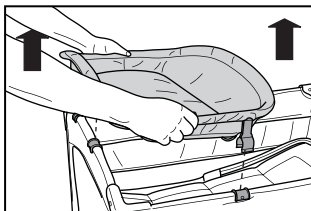
**Changing Table Storage • Almacenamiento del cambiador
Stocker la Table à langer • Wickeltisch-Lagerung •
Armazenar o trocador • Хранение пеленального столика**

1

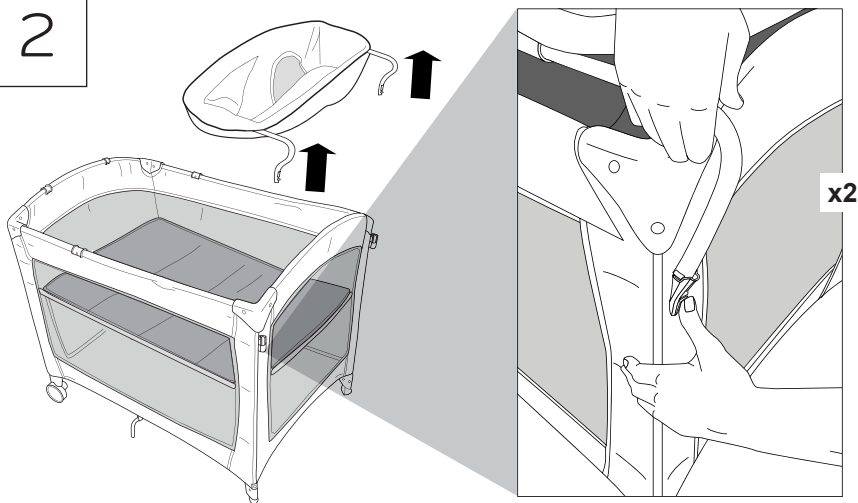


Folding the Playard • Plegar el corral • Replier le parc à jeu • Zusammenklappen des Laufstalls • Como dobrar o chiqueirinho • Складывание игрового манежа

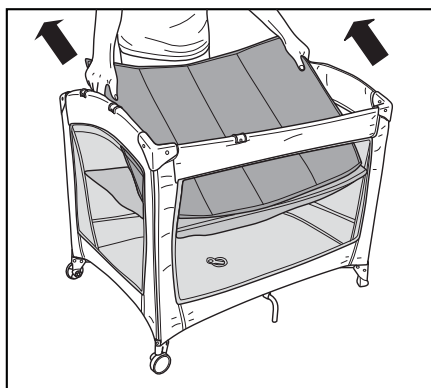
1



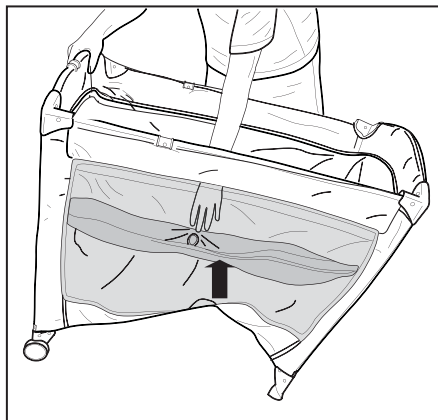
2



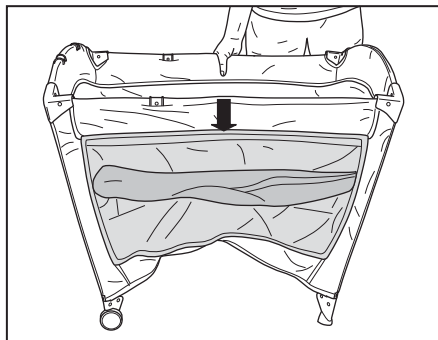
3



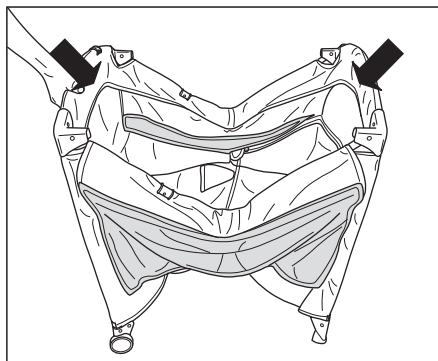
4



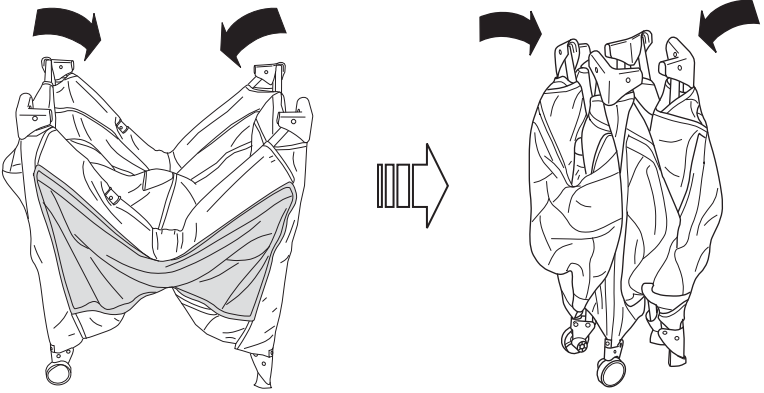
5



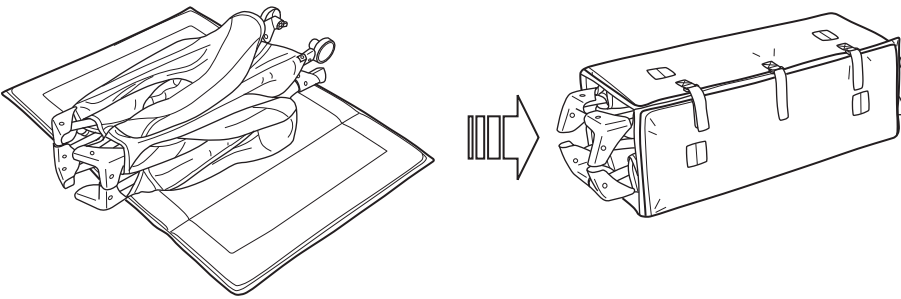
6



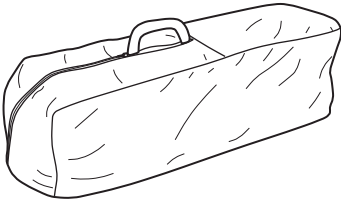
7



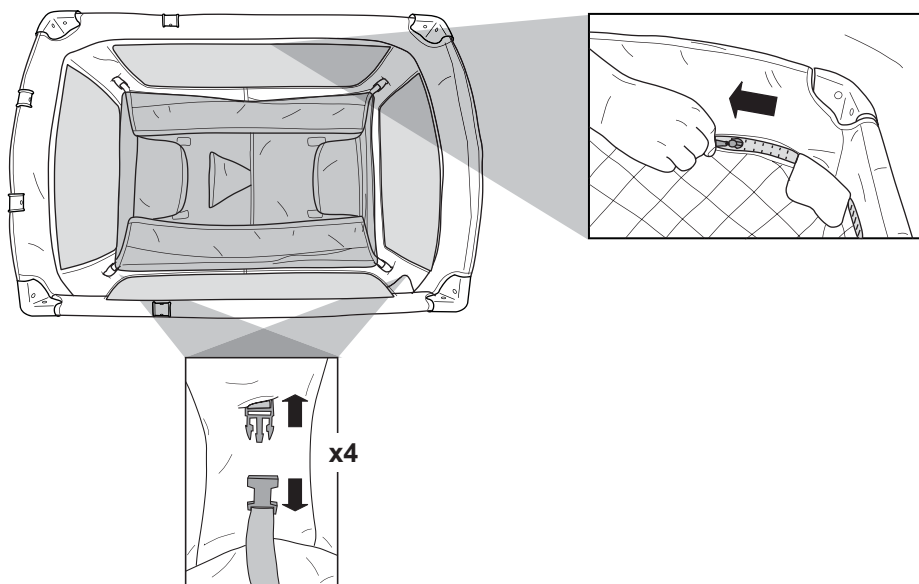
8



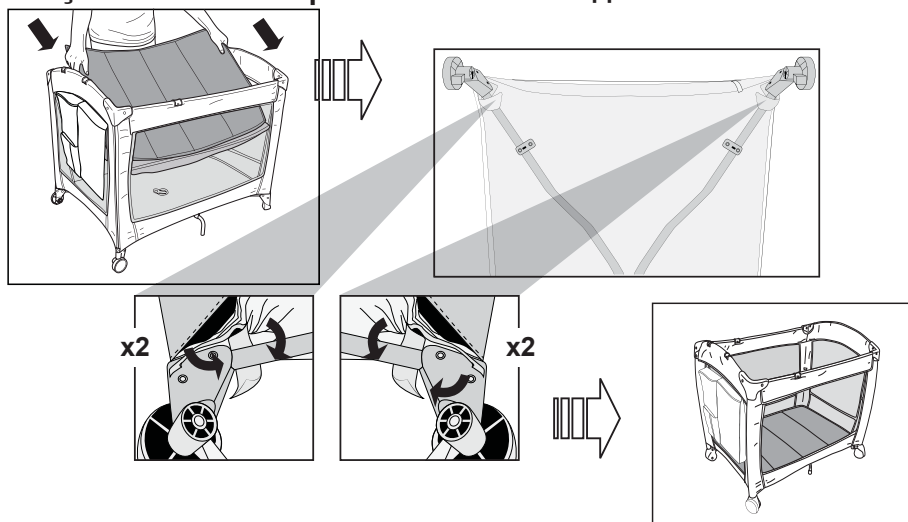
9



Removing the Bassinet • Retirar el moisés
Retrait du lit d'appoint • Herausnehmen des Babykorbs •
Retirada do cercado-berço • Снятие детской колыбельки

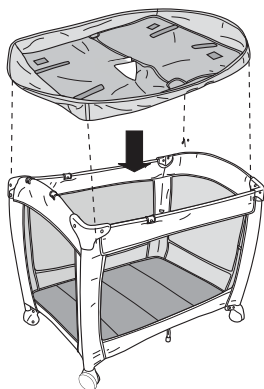


Playard Setup Without Bassinet • Instalar el corral sin moisés
• Installation du parc sans lit d'appoint • Aufbau des Laufstalls
ohne Babykorb • Instalação do chiqueirinho sem o cercado-
berço • Установка игрового манежа без детской колыбельки

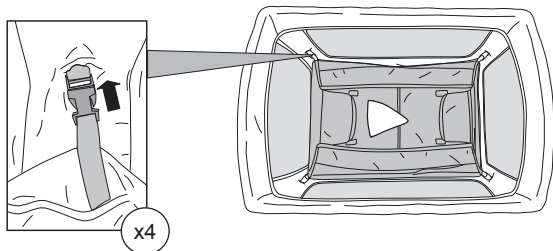


Installing the Bassinet • Instalar el moisés • Installation du lit d'appoint • Einsetzen des Babykorbs • Instalação do cercado-berço • Установка детской колыбельки

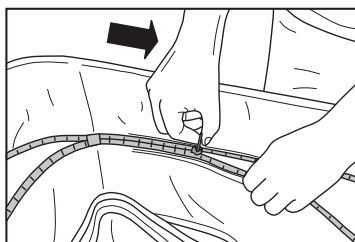
1



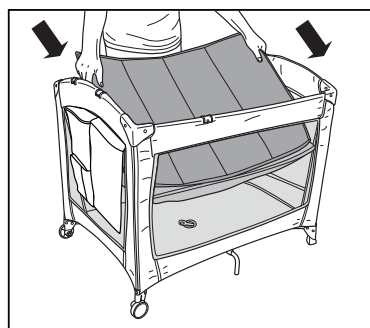
2



3



4



Care and Cleaning • Cuidado y limpieza

Entretien et nettoyage • Manutenzione e pulizia •

Cuidados e limpeza • Уход и очистк

EN Bassinet – Remove from frame. Machine wash in cold water, gentle cycle. Air dry flat. No bleach. Spot clean with a soft, clean cloth and mild soap.

Mattress and Changing Table– Remove structural boards. Fasten all hook-and-loop tabs. Fasten buckles. Machine wash in cold water, gentle cycle. Air dry flat. No bleach. Spot clean with a soft, clean cloth and mild soap.

Carrying bag – Machine wash in cold water on delicate cycle. Air dry. No bleach. Spot clean with a soft, clean cloth and mild soap.

Dream Centre – Remove from frame. Remove structural boards. Fasten buckles. Machine wash in cold water, gentle cycle. Air dry flat. No bleach. Spot clean with a soft, clean cloth and mild soap.

ES Moisés: Retire del armazón. Lave en lavadora con agua fría, ciclo suave. Deje secar al aire sobre una superficie plana. No use blanqueador. Limpie las manchas con un paño suave y limpio, y con jabón suave.

Colchón y Cambiador: Retire las placas estructurales. Ajuste todas las pestañas de sujeción. Asegure las hebillas. Lave a máquina con agua fría y con ciclo para tejidos delicados. Deje secar al aire libre. No utilice limpiadores con lejía. Limpie las manchas con un paño suave y limpio y jabón para tejidos delicados.

Bolsa de transporte: Lave a máquina con un ciclo para tejidos delicados y agua fría. Dejar secar al aire libre. No utilice limpiadores con lejía. Limpie las manchas con un paño suave y limpio y jabón para tejidos delicados.

Dream Centre: Retire del armazón. Retire las placas estructurales. Asegure las hebillas. Lave a máquina con agua fría y con ciclo para tejidos delicados. Deje secar al aire libre. No utilice limpiadores con lejía. Limpie las manchas con un paño suave y limpio y jabón para tejidos delicados.

FR Lit d'appoint – Les retirer du cadre. Lavage en machine à l'eau froide, cycle délicat. Laisser sécher à l'air libre, à plat. Javel interdite. Nettoyez les taches à l'aide d'un chiffon doux, propre et d'un détergent ordinaire.

Matelas et du Remplacement de la table– Démontage des panneaux structuraux. Attacher toutes les attaches auto-agrippantes. Fermer les boucles. Laver en machine à l'eau froide, en sélectionnant un cycle pour textiles délicats. Faire sécher à l'air libre. Ne pas utiliser d'eau de javel. Nettoyer au moyen d'un chiffon propre et de savon doux.

Sac de transport – Laver en machine à l'eau froide, en sélectionnant un cycle pour textiles délicats. Faire sécher à l'air libre. Ne pas utiliser d'eau de javel. Nettoyer au moyen d'un chiffon propre et de savon doux.

Dream Centre – Les retirer du cadre. Démontage des panneaux structuraux. Fermer les boucles. Laver en machine à l'eau froide, en sélectionnant un cycle pour textiles délicats. Faire sécher à l'air libre. Ne pas utiliser d'eau de javel. Nettoyer au moyen d'un chiffon propre et de savon doux.

DE Bassinette – Vom Rahmen abnehmen. Im Schongang mit kaltem Wasser in der Waschmaschine waschen. Zum Trocknen flach hinlegen. Kein Bleichmittel verwenden. Punktuelle Reinigung mit einem weichen, sauberen Tuch und milder Seife.

Matratze und Laufstall– Stützwände abnehmen. Alle Klettverschlüsse schließen. Befestigen die Schnallen. Im Schongang mit kaltem Wasser in der Waschmaschine waschen. Zum Trocknen flach hinlegen. Kein Bleichmittel verwenden. Punktuelle Reinigung mit einem weichen, sauberen Tuch und milder Seife.

Tragebeutel – In der Feinwäsche mit kaltem Wasser in der Waschmaschine waschen. An der Luft trocknen lassen. Kein Bleichmittel verwenden. Punktuelle Reinigung mit einem weichen, sauberen Tuch und milder Seife.

Dream Centre – Vom Rahmen abnehmen. Stützwände abnehmen. Befestigen die Schnallen. Im Schongang mit kaltem Wasser in der Waschmaschine waschen. Zum Trocknen flach hinlegen. Kein Bleichmittel verwenden. Punktuelle Reinigung mit einem weichen, sauberen Tuch und milder Seife.

PT Moisés - Remova da armação. Lave na máquina com água fria no ciclo delicado. Seque ao ar livre. Não use alvejantes. Limpe manchas com um pano macio e limpo, umedecido com sabão neutro.

Colchão e Chiqueirinho- Remova as placas estruturais. Prenda todas as linguetas de engate. Prenda as fivelas. Lave na máquina com água fria no ciclo delicado. Seque ao ar livre. Não use alvejantes. Limpe manchas com um pano macio e limpo, umedecido com sabão neutro.

Bolsa de transporte - Lave à máquina com água fria, no ciclo para tecidos delicados. Seque ao ar livre. Não use alvejantes. Limpe manchas com um pano macio e limpo, umedecido com sabão neutro.

Dream Centre - Remova da armação. Remova as placas estruturais. Prenda as fivelas. Lave na máquina com água fria no ciclo delicado. Seque ao ar livre estendido. Não use alvejantes. Limpe manchas com um pano macio e limpo, umedecido com sabão neutro.

RU детская колыбелька — снимите с рамы. Машинная стирка в холодной воде при щадящем режиме стирки. Сушить на воздухе в горизонтальном положении. Не отбеливать. Чистка пятен мягкой чистой тряпкой с мягким мыльным раствором.

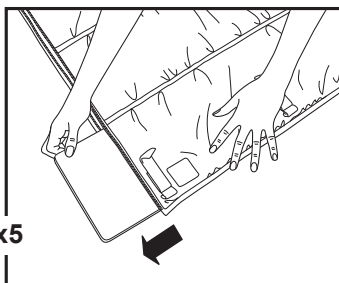
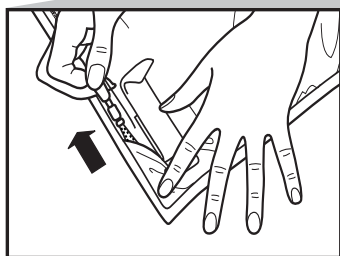
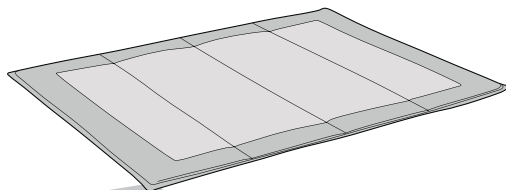
Матрас и Пеленальный столик— снимите несущие панели. Закрепите все застёжки-«липучки» Закрепите пряжки системы. Машинная стирка в холодной воде при щадящем режиме стирки. Сушить на воздухе в горизонтальном положении. Не отбеливать. Чистка пятен мягкой чистой тряпкой с мягким мыльным раствором.

Сумка для переноски — машинная стирка в холодной воде при щадящем режиме стирки. Сушить на воздухе. Не отбеливать. Очистка пятен мягкой чистой тряпкой с мягким мыльным раствором.

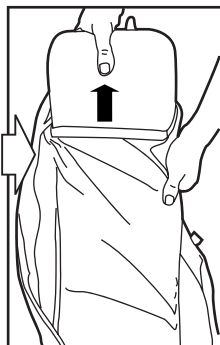
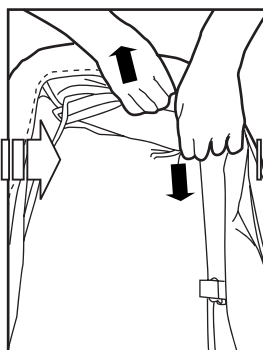
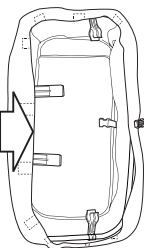
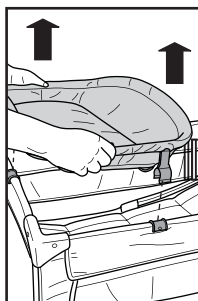
Dream Centre — снимите с рамы. снимите несущие панели. Закрепите пряжки системы. Машинная стирка в холодной воде при щадящем режиме стирки. Сушить на воздухе в горизонтальном положении. Не отбеливать. Чистка пятен мягкой чистой тряпкой с мягким мыльным раствором.

Removing the Washable Fabrics • Cómo retirar las telas lavables • Retrait des textiles lavables • Abnehmen der waschbaren Stoffe • Remoção dos tecidos laváveis • Снятие ткани, пригодной для стирки

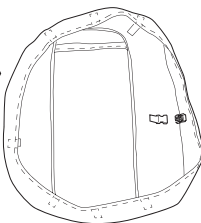
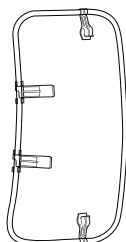
1



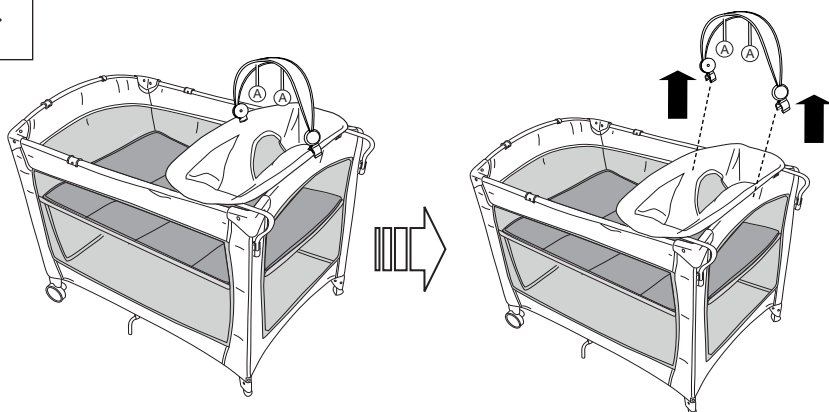
2



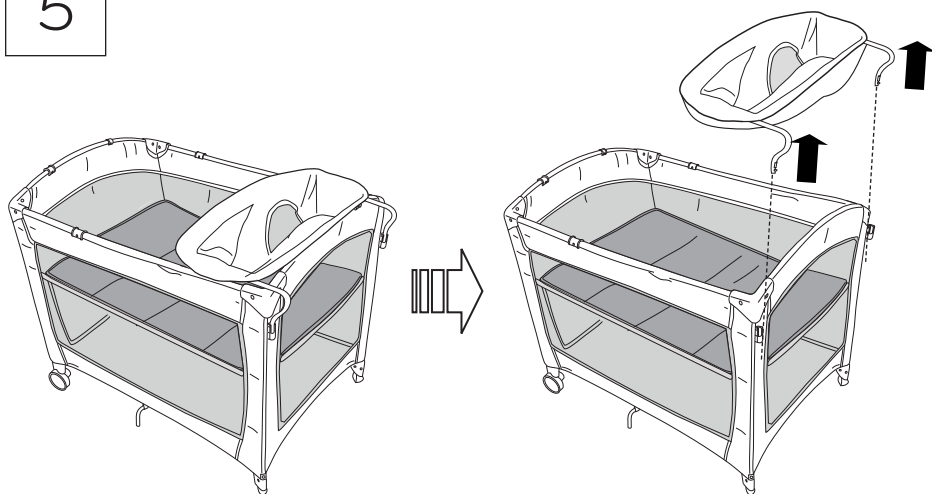
3



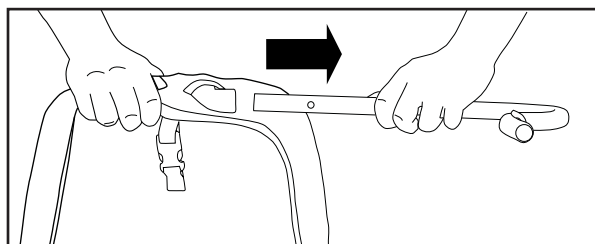
4



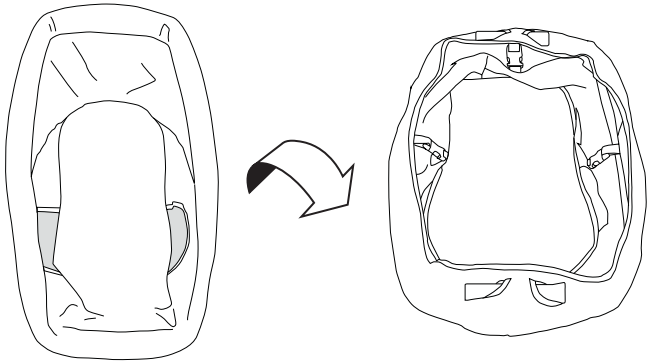
5



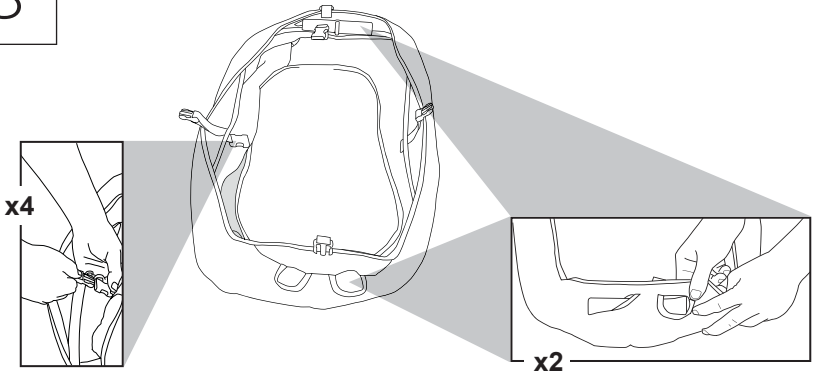
6



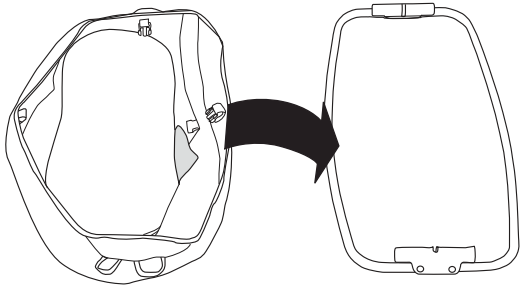
7



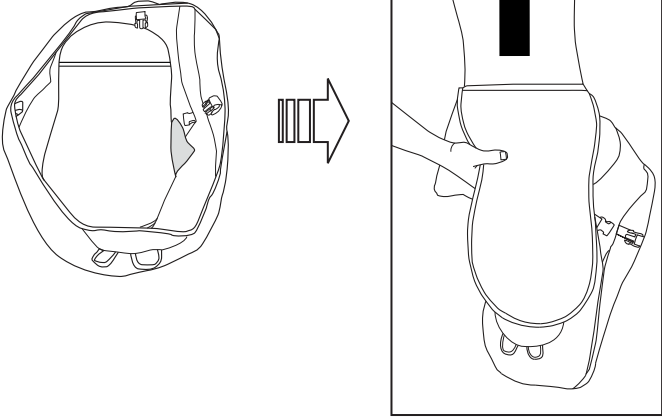
8



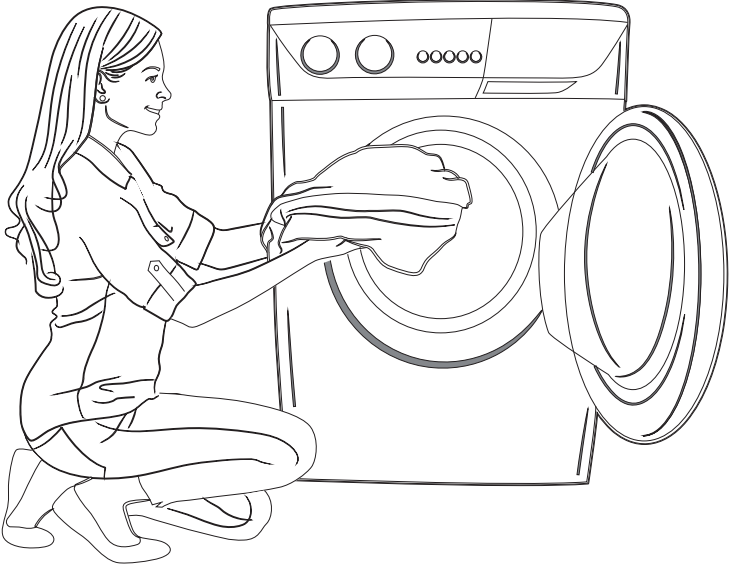
9



10



11



MANUFACTURED FOR • FABRIQUÉ POUR **okids II**® • ©2015 KIDS II, INC. • www.kidsii.com/customerservice

KIDS II, INC., ATLANTA, GA USA 30305 • 1-800-230-8190

KIDS II CANADA CO. TORONTO, ONTARIO CANADA M2J 5C2 • 1-800-230-8190

KIDS II AUSTRALIA PTY LIMITED CASTLE HILL, NSW AUSTRALIA 2154 • (02) 9894-1855

KIDS II JAPAN K.K. SHINJUKU-KU, TOKYO, JAPAN, 163-0529 • (03) 5322-6081

KIDS II US MÉXICO S.A. DE C.V. AVE. VASCO DE QUIROGA NO. 3900 – 905A COL. LOMAS DE SANTA FE • CUAJIMALPA DE MORELOS, MÉXICO D.F. • C.P. 05300 • (55) 5292-8488

KIDS II UK LTD. 725 CAPABILITY GREEN, LUTON, BEDFORDSHIRE, UK, LU1 3LU • +44 01582 816 080

EN • ES • FR • DE • PT • RU • 60720_6NA_IS_72215-KN • Printed in China • Imprimé en Chine