

Bright Starts™

Light Up Lagoon 2-in-1 Delight & Dream Rocker™

60487

Rocker
Mecedora
Balancelle
Wippe
Balanço
Кресло-качалка



IMPORTANT! KEEP FOR FUTURE REFERENCE.
¡IMPORTANTE! CONSERVELO PARA REFERENCIA FUTURA.
IMPORTANT ! À CONSERVER POUR CONSULTATION ULTÉRIEURE.
WICHTIG! ZUM SPÄTEREN NACHSCHLAGEN AUFBEWAHREN.
IMPORTANTE! GUARDE PARA REFERÊNCIA FUTURA.
ВАЖНО! СОХРАНИТЕ ИНСТРУКЦИИ ДЛЯ ДАЛЬНЕЙШЕГО ИСПОЛЬЗОВАНИЯ.

MANUFACTURED FOR **Kids II™** • ©2015 KIDS II, INC. • www.kidsii.com/customerservice

KIDS II, INC., ATLANTA, GA USA 30305 • 1-800-230-8190

KIDS II CANADA CO. TORONTO, ONTARIO CANADA M2J 5C2 • 1-800-230-8190

KIDS II AUSTRALIA PTY LIMITED CASTLE HILL, NSW AUSTRALIA 2154 • (02) 9894-1855

KIDS II JAPAN K.K. SHINJUKU-KU, TOKYO, JAPAN, 163-0529 • (03) 5322-6081

KIDS II US MÉXICO S.A. DE C.V. AVE. VASCO DE QUIROGA NO. 3900 – 905A COL. LOMAS DE SANTA FE • CUAJIMALPA DE MORELOS, MÉXICO D.F. • C.P. 05300 • (55) 5292-8488

KIDS II UK LTD. 725 CAPABILITY GREEN, LUTON, BEDFORDSHIRE, UK, LU1 3LU • +44 01582 816 080

EN • ES • FR • DE • PT • RU © 2015 Kids II, Inc. • 60487_6ES_JS121014rev1 • Printed in China



**PREVENT SERIOUS INJURY OR DEATH:**

Failure to follow these warnings and the instructions could result in death or serious injury:

- Not intended for carrying baby.
- Never move or lift product while child is in the product.
- NEVER leave child unattended.
- Always use the restraint system. For children who can climb into the product unassisted, the restraint system is not required.
- Never place a child over 40 lb in the product.
- Never lift the product using a toy bar as a handle.
- Never use as an infant carrier for automobile or airline travel.
- Never attach any additional strings or straps to product.
- This product is not intended for unsupervised or prolonged periods of sleep.
- **FALL HAZARD:**
 - Child's movement may move product. Never place product on countertops, tables, steps, or other elevated surfaces.
 - Always use on the floor.
 - Stop using for sleeping when the infant begins to roll over or can pull up on sides (approximately 5 months) to prevent falls.
- When used as a rocker, the reclined position is only for children who cannot sit upright unassisted (until 20 lb or 9 kg). • The upright position is only for children who have developed enough upper body control to sit up without tipping forward.
- **SUFFOCATION HAZARD: Infants have suffocated:**
 - When products have been placed on a soft surface and tipped over. Never use on a soft surface (bed, crib, sofa, cushion).
 - On added pillows, blankets and extra padding. Only use

the pad provided by the manufacturer. Never place extra padding under or beside the baby.

- When trapped between products and adjacent surfaces. Never use in a contained area (crib, playard) or next to a vertical surface (wall, dresser).
- Always place child on back to sleep.
- Never place product near a window where cords from blinds or drapes can strangle a child.
- For indoor use only.
- Strings can cause strangulation! Never place items with a string around a child's neck such as hood strings or pacifier cords. Never suspend strings over product or attach strings to toys.

IMPORTANT

- Adult assembly required.
- Please read all instructions before assembly and use of the product
- Care should be taken in unpacking and assembly.
- Examine product frequently for damaged, missing, or loose parts.
- DO NOT use if any parts are missing, damaged, or broken.
- Contact Kids II for replacement parts and instructions if needed. Never substitute parts.
- This product does not replace a crib or products approved for unsupervised sleeping. Should your child need to sleep for prolonged periods, then it should be placed in a suitable product.

**EVITE LESIONES GRAVES O LA MUERTE:****No seguir estas advertencias y las instrucciones puede ocasionar lesiones graves o la muerte:**

- Este producto no está diseñado para cargar bebés.
- Nunca mueva ni levante el producto mientras el niño lo esté utilizando.
- NUNCA deje al niño sin supervisión.
- Siempre use el sistema de sujeción. En el caso de aquellos niños que pueden subir al producto sin ayuda, no es necesario usar el sistema de sujeción.
- Nunca coloque a un niño de más de 40 lb en el producto.
- NUNCA levante el producto usando la barra de juguetes como manija.
- NUNCA lo utilice como un portabebé al viajar en un automóvil o en un avión.
- NUNCA ate cuerdas ni correas adicionales al producto ni a la barra de juguetes.
- Este producto no está diseñado para períodos de sueño prolongados o sin supervisión.
- **PELIGRO DE CAÍDAS:**
 - El movimiento del niño puede mover el producto. Nunca coloque el producto en mostradores, mesas, escalones u otras superficies elevadas.
 - Siempre úselo sobre el suelo.
 - Para evitar caídas, no utilice más el producto para dormir cuando el bebé comience a rodar o pueda trepar por los laterales (aproximadamente 5 meses).
- Al utilizarlo como mecedora, la posición reclinada debe utilizarse únicamente para niños que no pueden sentarse erguidos sin ayuda (hasta 9 kg o 20 lb). • La posición vertical es solo para niños que han desarrollado un control suficiente de la parte superior del cuerpo para sentarse sin inclinarse hacia delante.
- **PELIGRO DE ASFIXIA: Los bebés se pueden asfixiar:**
 - Cuando los productos se colocan sobre una superficie

blanda y se voltean. Nunca coloque el producto sobre una superficie blanda (cama, cuna, sofá o almohadón).

- Cuando el producto se coloca sobre almohadas, frazadas y material acolchado adicional. Utilice únicamente la almohadilla proporcionada por el fabricante. Nunca coloque material acolchado adicional debajo o a un lado del bebé.
- Cuando quedan atrapados entre los productos y las superficies adyacentes. Nunca utilice el producto en un área cerrada (cuna, corral) ni junto a una superficie vertical (pared, cómoda).
- Siempre coloque al niño de espaldas para dormir.
- Nunca coloque el producto cerca de una ventana en la que los cordones de las cortinas o las persianas puedan estrangular al niño.
- Solo para uso en interiores.
- ¡Las cuerdas pueden provocar estrangulamiento! Nunca coloque artículos con cuerdas alrededor del cuello de un niño, tales como cuerdas de capuchas o cordones de chupetes. Nunca suspenda cuerdas sobre el producto ni las ate a los juguetes.

IMPORTANTE

- Se requiere el armado por parte de un adulto.
- Por favor lea todas las instrucciones antes de armar y usar la mecedora.
- Se debe tener cuidado al desempacar y armar el producto.
- Examine el producto con frecuencia en busca de partes dañadas, extraviadas o sueltas.
- NO lo utilice si se extravía, daña o rompe alguna pieza.
- De ser necesario, contacte a Kids II para obtener piezas de repuesto e instrucciones. Nunca sustituya las piezas.
- Este producto no reemplaza ni a una cuna ni a los productos aprobados para dormir sin supervisión. Si el niño necesita dormir durante períodos prolongados, se lo debe colocar en un producto adecuado.



ÉVITER TOUT RISQUE D'ACCIDENT GRAVE OU DE DÉCÈS:

La non-observation de ces mises en garde et des instructions peut entraîner des blessures graves ou mortelles :

- Ce produit n'est pas conçu pour le transport des bébés.
- Ne jamais déplacer ni soulever ce produit lorsque l'enfant se trouve dans le siège.
- NE JAMAIS laisser l'enfant sans surveillance.
- Toujours utiliser le système de retenue. Si l'enfant peut monter dans la balancelle, le système de retenue n'est pas nécessaire.
- Ne jamais placer un enfant de plus de 18 kg (40 lb) dans ce produit.
- NE JAMAIS soulever le produit en utilisant la barre de jouets comme poignée.
- NE JAMAIS utiliser comme porte-bébé ou dans une voiture ou un avion.
- NE JAMAIS attacher des cordons ou de sangles supplémentaires au produit ou à la barre de jouets.
- Ce produit n'est pas prévu pour des périodes de sommeil prolongées ou sans surveillance.
- **RISQUE DE CHUTE :**
 - Les mouvements de l'enfant peuvent faire déplacer le produit. Ne jamais poser l'article sur un plan de travail, une table, des marches ou toute autre surface surélevée.
 - Toujours poser à même le sol.
 - Pour prévenir les chutes, cesser d'utiliser pour la sieste lorsque l'enfant commence à pouvoir se retourner ou se hisser en s'agrippant aux côtés (vers 5 mois).
- En mode balancelle, la position inclinée est réservée aux enfants qui ne peuvent pas se tenir assis sans aide (jusqu'à 9 kg ou 20 lb). • La position relevée est réservée aux enfants qui maîtrisent suffisamment leur posture pour s'asseoir sans basculer vers l'avant.
- **RISQUE D'ASPHYXIE : Des bébés se sont étouffés :**

- Lorsque l'article, placé sur une surface molle, a basculé. Ne jamais installer sur une surface molle (lit, berceau, canapé, coussin).
- Sur des coussins, couvertures et rembourrages supplémentaires. Utiliser uniquement le coussin fourni par le fabricant. Ne jamais placer de rembourrage supplémentaire sous le bébé ou à ses côtés.
- Lorsque le bébé a été coincé entre l'article et une surface adjacente. Ne pas utiliser dans un espace limité (berceau, parc) ou près d'une surface verticale (mur, meuble).
- Toujours placer l'enfant sur le dos pour dormir.
- Ne jamais placer le produit près d'une fenêtre où des cordons de rideaux ou de stores pourraient étrangler l'enfant.
- À utiliser exclusivement à l'intérieur.
- Les cordons peuvent être la cause d'un étranglement ! Ne jamais placer d'articles munis d'un cordon tels qu'un cordon de capuchon ou un cordon de porte-sucette autour du cou de l'enfant. Ne jamais suspendre de cordons au-dessus du produit ou attacher des cordons aux jouets.

IMPORTANT

- Le montage doit être effectué par un adulte.
- Prière de lire toutes les instructions avant d'assembler et d'utiliser la balançoire.
- Procéder avec précaution lors du déballage et du montage.
- Examiner régulièrement le produit pour s'assurer qu'aucune pièce n'est endommagée, manquante ou mal fixée.
- NE PAS utiliser le produit s'il manque des pièces, ou si elles sont endommagées ou cassées.
- Veuillez contacter Kids II pour obtenir des pièces de rechange et des instructions, si nécessaire. Ne jamais substituer de pièces.
- Ce produit ne peut pas remplacer un lit d'enfant, un berceau ou un meuble adapté au sommeil sans surveillance. Si votre enfant a besoin d'une période de sommeil prolongée, il doit être placé dans un lieu adapté.



VERMEIDEN SIE SCHWERE ODER TÖDLICHE VERLETZUNGEN:

Die Nichtbeachtung dieser Warnhinweise und Anleitungen kann zu schweren oder tödlichen Verletzungen führen:

- Nicht zum Tragen des Babys geeignet.
- Das Produkt niemals vom Platz bewegen oder hochheben, während sich das Kind darin befindet.
- Das Kind NIEMALS unbeaufsichtigt lassen.
- Immer das Gurtsystem verwenden. Für Kinder, die selbstständig ohne Hilfe in das Produkt klettern können, ist das Gurtsystem nicht erforderlich.
- Niemals ein Kind über 18 kg (40 lbs) in das Produkt setzen.
- Niemals das Produkt am Spielzeugbügel anheben.
- Niemals als Babytrage im Auto oder auf Flugreisen verwenden.
- Niemals zusätzliche Schnüre oder Gurte am Produkt anbringen.
- Dieses Produkt ist nicht für unüberwachte oder längere Schlafperioden vorgesehen.
- **STURZGEFAHR:**
 - Durch Bewegungen des Kindes kann das Produkt verrutschen. Das Produkt nie auf Arbeitsplatten, Tischen, Stufen oder anderen erhöhten Flächen abstellen.
 - Immer auf den Fußboden stellen.
 - Zum Verhindern von Stürzen darf das Produkt nicht mehr verwendet werden, wenn das Baby sich eigenständig drehen oder seitlich hochziehen kann (im Alter von ca. 5 Monaten).
- Bei Verwendung als Wippe ist die liegende Position nur für Kinder vorgesehen, die noch nicht ohne Hilfe aufrecht sitzen können (bis zu 9 kg [20 lb]). • Die aufrechte Position ist nur für Kinder vorgesehen, die genügend Oberkörperkontrolle entwickelt haben, um sicher aufrecht sitzen zu können, ohne nach vorne zu kippen.
- **ERSTICKUNGSGEFAHR: Kleinkinder sind bereits erstickt:**

- Weil das Produkt auf einer weichen Oberfläche abgestellt wurde und umgekippt ist. Niemals auf eine weiche Oberfläche (Bett, Matratze, Sofa, Kissen) stellen.
- Auf zusätzlichen Kissen, Decken und Polstern. Verwenden Sie bitte ausschließlich die vom Hersteller mitgelieferte Unterlage. Niemals zusätzliche Polster unter oder neben dem Baby platzieren.
- Wenn sie zwischen dem Produkt und einer Oberfläche eingeklemmt wurden. Niemals in einem geschlossenen Bereich (Kinderbett, Laufstall) oder neben einer vertikalen Oberfläche (Wand, Kommode) verwenden.
- Legen Sie das Kind zum Schlafen immer auf den Rücken.
- Stellen Sie das Produkt niemals in der Nähe eines Fensters auf, wo Schnüre von Jalousien oder Vorhangkordeln ein Kind strangulieren können.
- Nicht im Freien verwenden.
- Schnüre können zu Strangulation führen! Hängen Sie niemals Gegenstände mit einer Schnur, wie Mützen mit Schnur oder Schnuller am Band, um den Hals des Kindes. Hängen Sie niemals Schnüre über das Produkt und befestigen Sie keine Schnüre an Spielzeugen.

WICHTIG

- Der Zusammenbau muss von einem Erwachsenen vorgenommen werden.
- Die Anleitung vor dem Zusammenbau und Gebrauch sorgfältig durchlesen.
- Beim Auspacken und beim Zusammenbau muss sorgfältig vorgegangen werden.
- Das Produkt regelmäßig auf beschädigte, fehlende oder lockere Teile überprüfen.
- NICHT verwenden, falls Teile fehlen, beschädigt oder kaputt sind.
- Bitte wenden Sie sich an Kids II, wenn Ersatzteile oder Anleitungen benötigt werden. Niemals Originalteile durch andere Teile ersetzen.
- Dieses Produkt dient nicht als Ersatz für ein Babybett oder Produkte, die für unüberwachtes Schlafen zugelassen sind. Falls Ihr Kind für einen längeren Zeitraum schlafen muss, legen Sie es in ein dafür geeignetes Produkt.

EVITE LESÕES GRAVES OU MORTE:

Não seguir esses avisos e instruções pode resultar em ferimento grave ou morte:

- Não destinado ao transporte de bebês.
- Nunca mova ou levante o produto enquanto a criança estiver nele.
- NUNCA deixe a criança desacompanhada.
- Use sempre o sistema de segurança. Não é necessário usar o sistema de segurança com crianças que conseguem entrar sem ajuda no produto.
- Nunca coloque uma criança com mais de 18 kg (40 lb) no produto.
- Nunca levante o produto usando a barra de brinquedos como alça.
- Nunca use como assento para carro ou para viajar em avião.
- Nunca prenda tiras ou cordões adicionais ao produto.
- Este produto não é destinado a períodos prolongados de sono ou sem supervisão.
- **RISCO DE QUEDAS:**
 - Os movimentos da criança podem mover o produto. Nunca coloque o produto em cima de balcões, mesas, degraus ou outras superfícies elevadas.
 - Use sempre no chão.
 - Para evitar quedas, deixe de usar o produto para dormir quando o bebê começar a rolar ou conseguir se erguer nas laterais (aproximadamente aos 5 meses).
- Ao ser usado como balanço, a posição reclinada é apenas para uma criança que não consegue se sentar sem ajuda (até 9 kg ou 20 lb). • A posição reta é apenas para crianças que tenham desenvolvido controle suficiente na parte superior do corpo para se sentar sem tombar para frente.
- **RISCO DE ASFIXIA: Crianças já se sufocaram:**
 - Quando os produtos foram deixados sobre uma superfície macia e virado ao contrário. Nunca use em superfície macia (cama, berço, sofá, almofada).

- Sobre travesseiros adicionais, cobertores e acolchoamento extra. Use apenas a almofada fornecida pelo fabricante. Nunca coloque acolchoamento extra por baixo ou ao lado do bebê.
- Quando preso entre produtos e superfícies adjacentes. Nunca use em uma área confinada (berço, chiqueirinho) nem próximo a uma superfície vertical (parede, camiseira).
- Sempre coloque a criança de costas para dormir.
- Nunca coloque a unidade perto de uma janela, onde cordas de cortinas possam estrangular a criança.
- Apenas para uso dentro de locais fechados.
- Cordas podem causar estrangulamento! Nunca coloque itens com um cordão em volta do pescoço da criança como, por exemplo, capuz com cordões ou tas que prendem chupetas. Nunca coloque cordas suspensas sobre o produto ou prenda cordas nos brinquedos.

IMPORTANTE

- A montagem deve ser feita por um adulto.
- Leia todas as instruções antes da montagem e do uso do produto.
- É necessário ter cuidado ao desembalar e montar o produto.
- Examine o produto freqüentemente quanto a danos, partes soltas ou ausentes.
- NÃO o use se houver partes ausentes, danificadas ou quebradas.
- Entre em contato com a Kids II, Inc. para peças de substituição e instruções, se necessário. Nunca substitua peças.
- Este produto não substitui o berço ou produtos aprovados para dormir sem supervisão. Caso sua criança precise dormir por períodos prolongados, então deverá ser colocado em um produto adequado.



В целях предотвращения серьезных травм или смерти:

Несоблюдение этих инструкций и предостережений может привести к серьезным травмам или смерти:

- Изделие не предназначено для того, чтобы переносить малыша.
- Ни в коем случае не передвигайте и не поднимайте изделие, когда в нем находится ребенок.
- НИ В КОЕМ СЛУЧАЕ не оставляйте ребенка без присмотра.
- Всегда используйте предохранительную систему. Для детей, способных забираться в изделие, предохранительная система не обязательна.
- Ни в коем случае не помещайте ребенка весом более 18 кг (40 фунтов) в это изделие.
- Ни в коем случае не поднимайте изделие, держась за панель с игрушками.
- Ни в коем случае не используйте в качестве детского сиденья в автомобилях или самолетах.
- Ни в коем случае не прикрепляйте дополнительные шнуры или ремешки к изделию.
- Это изделие не предназначено для длительного сна или сна без присмотра взрослых.
- **УГРОЗА ПАДЕНИЯ:**
 - Движение ребенка может привести к перемещению изделия. Ни в коем случае не ставьте изделие на высокие кухонные столы, обеденные столы, на ступеньки или на другие высоко расположенные поверхности.
 - Всегда ставьте на пол.
 - Чтобы избежать падений, не оставляйте ребенка спать в изделии, если он уже может переворачиваться или подтягиваться за края (примерно 5 месяцев).
- При использовании изделия в качестве кресла-качалки, положение с откинутой назад спинкой

предназначено только для малышей, неспособных сидеть прямо без посторонней помощи (ограничение по весу — 9 кг (20 фунтов)). • Вертикальное положение предназначено только для малышей с достаточно развитым контролем положения тела, позволяющим сидеть устойчиво, не наклоняясь вперед.

• **ОПАСНОСТЬ УДУШЕНИЯ: Дети умерли от удушья:**

- Когда изделие использовалось на мягкой поверхности и опрокинулось. Ни в коем случае не ставьте изделие на мягкую поверхность (кровать, детскую кроватку, диван, подушку).
- На дополнительные подушки, одеяла и подстилку. Используйте только подстилку, предоставляемую производителем. Ни в коем случае не помещайте дополнительные подстилки под ребенка или рядом с ним.
- При застревании в промежутках между изделиями и соприкасающимися с ними поверхностями. Никогда не используйте в ограниченных пространствах (детская кроватка, манеж) или рядом с вертикальными поверхностями (стена, комод).
- Всегда кладите ребенка на спинку для сна.
- Никогда не ставьте изделие рядом с окном, где веревки для жалюзи или штор могут стать причиной удушья ребенка.
- Предназначено только для использования в помещении.
- Веревки могут стать причиной удушья! Никогда не закрепляйте вокруг шеи ребенка предметы с веревками, например, капюшоны со шнурками или шнурки для сосок-пустышек. Никогда не подвешивайте веревки к изделию и не крепите их к игрушкам.

ВАЖНО!

- Сборка должна осуществляться взрослым.
- Ознакомьтесь с инструкциями перед сборкой и использованием кресла-качалки.
- Проявляйте осторожность при распаковке и сборке.
- Регулярно проверяйте продукт на наличие поврежденных или незакрепленных деталей, а также на их отсутствие.
- НЕ используйте изделие, если какие-либо детали повреждены, сломаны или отсутствуют.
- Если необходимо, обращайтесь в Kids II для получения запасных деталей или за инструкциями. Никогда не пытайтесь заменить детали другими деталями.
- Это изделие не может заменить детскую кроватку или изделия, одобренные для сна без присмотра взрослых. Если вы хотите уложить ребенка спать на продолжительный период, используйте предназначенные для этого изделия.

Battery Information • Información de las Baterías • L'information de Piles • Installation der Batterien • Colocação das pilhas • Информация о батареях

EN

The Music/vibration Unit requires (3) size C/LR14 (1.5V) alkaline batteries (not included).



CAUTION: Follow the battery guidelines in this section. Otherwise, battery life may be shortened or the batteries may leak or rupture.

- Always keep batteries away from children.
- Do not mix old and new batteries.
- Do not mix alkaline, standard, or rechargeable batteries.
- Only batteries of the same or equivalent type as recommended are to be used.
- Install the batteries so that the polarity of each one matches the markings in the battery compartment.
- Do not short-circuit the batteries.
- Do not store batteries in areas that have extreme temperatures (such as attics, garages, or automobiles).
- Remove exhausted batteries from the battery compartment.
- Never attempt to recharge a battery unless it is specifically marked "rechargeable."
- Rechargeable batteries are to be removed from the toy before being charged.
- Rechargeable batteries are only to be charged under adult supervision.
- Do not use rechargeable alkaline batteries in a Ni-Cad or Ni-MH battery charger.
- Please use the correct disposal method for batteries.
- Remove batteries before putting the product into storage for a prolonged period of time.
- Weak batteries cause erratic product operation, including distorted sound, dimming or failed lights, and slow or non-working motorized parts. Because each electrical component requires a different operating voltage, replace the batteries when any function fails to operate.
- Do not dispose of product or batteries in fire, batteries may explode or leak.



This symbol indicates that the product is not to be disposed of in household waste as batteries contain substances that can be damaging to the environment and health. Contact local authority for recycling & collection information.

ES

La unidad de música/vibración y rebote requiere (3) baterías alcalinas C/LR14 (1.5 V) (no incluidas).



PRECAUCIÓN: Siga los lineamientos para las baterías en esta sección. De lo contrario, la vida de la batería podría reducirse o la batería podría tener una fuga o romperse.

- Siempre mantenga las baterías fuera del alcance de los niños.
- No combine baterías usadas con nuevas.
- No combine baterías alcalinas, estándar ni recargables.
- Se deben usar únicamente baterías del mismo tipo que las recomendadas o de un tipo equivalente.
- Instale las baterías de modo que la polaridad de cada una coincida con las marcas del compartimiento para baterías.
- No haga cortocircuito con las baterías.
- No almacene las baterías en áreas que tengan temperaturas extremas (como áticos, garajes o automóviles).
- Saque las baterías gastadas del compartimiento para baterías.
- Nunca intente recargar una batería, a menos que indique específicamente que es "recargable".
- Las baterías recargables deben retirarse del juguete antes de recargarse.
- Las baterías recargables sólo deberán recargarse con la supervisión de un adulto.
- No use baterías alcalinas recargables en un cargador de baterías Ni-Cad o Ni-MH.
- Utilice el método de eliminación correcto para las baterías.
- Retire las baterías antes de guardar la mecedora durante un período prolongado.
- Las baterías débiles hacen que el producto funcione en forma errática, es decir, con distorsión del sonido, pérdida de intensidad o falla de las luces y funcionamiento lento o ruptura de las piezas motorizadas. Dado que cada componente eléctrico requiere una tensión de operación distinta, reemplace las baterías cuando falle alguna función.
- No deseche el producto ni las baterías en fuego, las baterías podrían explotar o tener una fuga.



Este símbolo indica que el producto no debe desecharse con los residuos del hogar ya que las baterías contienen sustancias que pueden dañar el medioambiente y la salud. Comuníquese con la autoridad local para obtener información sobre reciclaje y recolección.

Le module de musique/vibrations exige des piles alcalines (3) de type C/LR14 (1.5V) (non incluses).



MISE EN GARDE : suivre la notice relative aux piles dans cette rubrique. Dans le cas contraire, la durée de vie de la pile peut être raccourcie, ou la pile peut fuir ou tomber en panne. Tenir les piles hors de portée des enfants.

- Ne pas mélanger piles neuves et usagées.
- Ne pas mélanger les piles alcalines, standard ou rechargeables.
- Vous devez utiliser seulement des piles de types semblables ou équivalents à ce qui est recommandé.
- Mettre les piles en place en respectant les polarités inscrites dans le compartiment prévu à cet effet.
- Ne pas court-circuiter les piles.
- Ne pas stocker les piles dans des lieux susceptibles de connaître des températures extrêmes (tels qu'un grenier, un garage, ou un véhicule automobile).
- Retirer les piles épuisées du compartiment.
- Ne jamais tenter de recharger une pile à moins qu'elle ne porte explicitement la mention « rechargeable ».
- Retirer les piles rechargeables du compartiment avant de procéder au chargement.
- Les piles rechargeables ne doivent être rechargées que sous la surveillance d'un adulte.
- N'utilisez pas de piles alcalines rechargeables avec un chargeur de batteries NiCd ou NiMH.
- Mettre les piles au rebut conformément au mode d'élimination adéquat.
- Retirer les piles de la balancelle si elle doit être inutilisée pendant une longue période.
- Les piles usagées entraînent des dysfonctionnements du produit (son déformé, éclairage faible ou déficient, pièces motorisées lentes ou immobiles). Chacun des composants électriques exigeant une tension de fonctionnement différente, remplacer les piles quand une des fonctions devient défectueuse.
- Ne pas jeter ce produit ou ces piles au feu ; les piles pourraient exploser ou couler.



Ce symbole indique que le produit ne doit pas être jeté dans les ordures ménagères ; les piles contiennent, en effet, des substances pouvant nuire à l'environnement et à la santé. Contacter l'autorité locale compétente pour en savoir plus sur le recyclage et la collecte.

Die Musik-/Vibrationseinheit benötigt drei (3) Babyzellenbatterien alkaline LR14 (1,5 V, Größe C) (nicht im Lieferumfang enthalten).



VORSICHT: Bitte die in diesem Abschnitt enthaltenen Batterieanleitungen beachten. Nichtbeachtung kann zu einer reduzierten Batterienutzungsdauer oder Auslaufen oder Zerbersten der Batterie führen.

- Batterien immer außerhalb der Reichweite von Kindern aufbewahren.
- Batterien so einlegen, dass die Polarität jeweils mit der Kennzeichnung des Batteriefaches übereinstimmt.
- Batterien nicht kurzschließen.
- Nur vom Hersteller empfohlene oder vergleichbare Batterien verwenden.
- Batterien nicht in Bereichen mit extremen Temperaturbedingungen aufbewahren (z. B. Dachkammern, Garagen oder Autos).
- Verbrauchte Batterien aus dem Batteriefach entfernen.
- Neue Batterien nicht zusammen mit alten verwenden.
- Keine unterschiedlichen Größen kombinieren (AAA, AA, C, D usw.).
- Es sollte niemals versucht werden, eine nicht eindeutig als „wiederaufladbar“ gekennzeichnete Batterie aufzuladen.
- Wiederaufladbare Batterien müssen zum Aufladen aus dem Spielzeug genommen werden.
- Wiederaufladbare Batterien dürfen nur unter Aufsicht eines Erwachsenen aufgeladen werden.
- Für wiederaufladbare alkaline Batterien kein Ni-Cad oder Ni-MH Batterieaufladegerät verwenden.
- Bitte verwenden Sie die für Batterien richtige Entsorgungsmethode.
- Die Batterien entfernen, bevor die Wippe über eine längere Zeit hinweg gelagert wird.
- Schwache Batterien verursachen einen fehlerhaften Betrieb des Produkts, was u. a. durch einen verzerrten oder tieferen Ton, oder Ausfall der Lampen und langsame Bewegung bzw. Ausfall der motorisierten Teile angezeigt wird. Da für jede Elektrokomponente eine unterschiedliche Betriebsspannung erforderlich ist, sollten die Batterien beim Ausfall einer der Funktionen ausgetauscht werden.
- Entsorgen Sie das Produkt oder die Batterien nicht im Feuer, Batterien könnten explodieren oder auslaufen.



Dieses Symbol bedeutet, dass das Produkt nicht im Hausmüll entsorgt werden darf, weil die Batterien Substanzen enthalten, die umwelt- und gesundheitsschädlich sind. Für Informationen über die Wiederverwertung und Abholung treten Sie bitte mit der lokalen Behörde in Verbindung.

A unidade de musica/vibrazione requer 3 pilhas alcalinas tamanho C/LR14 (1,5 V) (não inclusas).



AVISO: Siga as instruções das pilhas nesta seção. Caso contrário, a vida útil das pilhas pode ser reduzida ou elas podem vazarem ou se romper.

- Mantenha sempre as pilhas fora do alcance das crianças.
- Não misture pilhas usadas com novas.
- Não misture pilhas alcalinas com pilhas normais ou recarregáveis.
- Utilize somente pilhas do mesmo tipo ou equivalentes às recomendadas.
- Coloque as pilhas de forma a que a polaridade de cada uma corresponda às marcas no compartimento de pilhas.
- Não coloque as pilhas em curto-circuito.
- Não armazene as pilhas em áreas com temperaturas extremas (como sótãos, garagens ou automóveis).
- Remova as pilhas gastas do compartimento.
- Nunca tente recarregar uma pilha a não ser que esteja especificamente indicado que ela é “recarregável”.
- As pilhas recarregáveis devem ser retiradas do brinquedo antes de serem recarregadas.
- As pilhas recarregáveis devem ser recarregadas somente sob a supervisão de um adulto.
- Não utilize baterias alcalinas recarregáveis em um carregador de pilhas Ni-Cad ou Ni-MH.
- Favor usar o método de eliminação de pilhas correto.
- Retire as baterias antes de guardar o balanço por período prolongado.
- Pilhas fracas causam funcionamento irregular, inclusive distorção do som, diminuição ou falha das luzes, bem como vagar-sidade ou paralisação das peças motorizadas. Como cada componente elétrico exige uma voltagem operacional diferente, substitua as pilhas quando uma função falhar durante o funcionamento.
- Não descarte o produto nem as pilhas no fogo; as pilhas podem explodir ou vazarem.



Este símbolo indica que o produto não deve ser descartado em lixo doméstico, uma vez que as pilhas contêm substâncias que podem causar danos ao meio ambiente e à saúde. Entre em contato com as autoridades reguladoras locais para informações sobre reciclagem e coleta.

Музыкальный/вибрационный узел рассчитан на 3 (три) щелочные батареи 1,5 В типа C/LR14 (не входят в комплект).



ОСТОРОЖНО! Соблюдайте инструкции по использованию батарей, представленные в этом разделе. В противном случае срок службы батарей может сократиться, или же батареи могут протечь либо потрескаться.

- Всегда храните батареи вдали от детей.
- Не смешивайте старые батареи с новыми.
- Не используйте вместе щелочные, стандартные или аккумуляторные батареи
- Не смешивайте щелочные, стандартные или перезаряжаемые батареи.
- Вставьте батареи так, чтобы полярность каждой из них соответствовала отметкам в отделении для батарей.
- Не замыкайте накоротко контакты батарей.
- Не храните батареи в местах с экстремальными температурами (например, на чердаках, в гаражах или автомобилях).
- Удалите разряженные батареи из отделения для батарей.
- Никогда не пытайтесь перезарядить батарею, если она не помечена как «перезаряжаемая».
- Перезаряжаемые батареи необходимо вынимать из игрового центра, прежде чем их перезарядить.
- Перезаряжаемые батареи можно заряжать только под присмотром взрослых.
- Не используйте перезаряжаемые щелочные батареи в зарядном устройстве для никель-кадмиевых или никель-металлогидридных аккумуляторов.
- Утилизируйте использованные батареи надлежащим образом.
- Достаньте батареи, прежде чем поместить кресло-качалку на длительное хранение.
- Батареи со слабым зарядом приводят к неправильной работе продукта, включая искажение звука и утрату яркости подсветки или сбоя работы подсветки. Поскольку все электрические детали требуют разного рабочего напряжения, заменяйте батареи, когда перестает работать какая-либо из функций.

- Не утилизируйте изделие или батареи при помощи огня. Батареи могут взорваться или дать течь. Этот символ означает, что данное изделие нельзя выбрасывать вместе с бытовыми отходами, поскольку батареи содержат вещества, которые могут причинить вред здоровью и окружающей среде. За информацией о сборе и переработке отходов обращайтесь в местное представительство.

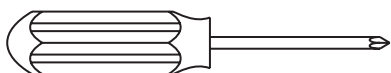


Parts List and Drawing • Lista de partes y dibujos
Liste des pièces et dessins • Teilleiste und Montagezeichnung • Lista
de Peças e Desenho Список деталей и чертеж

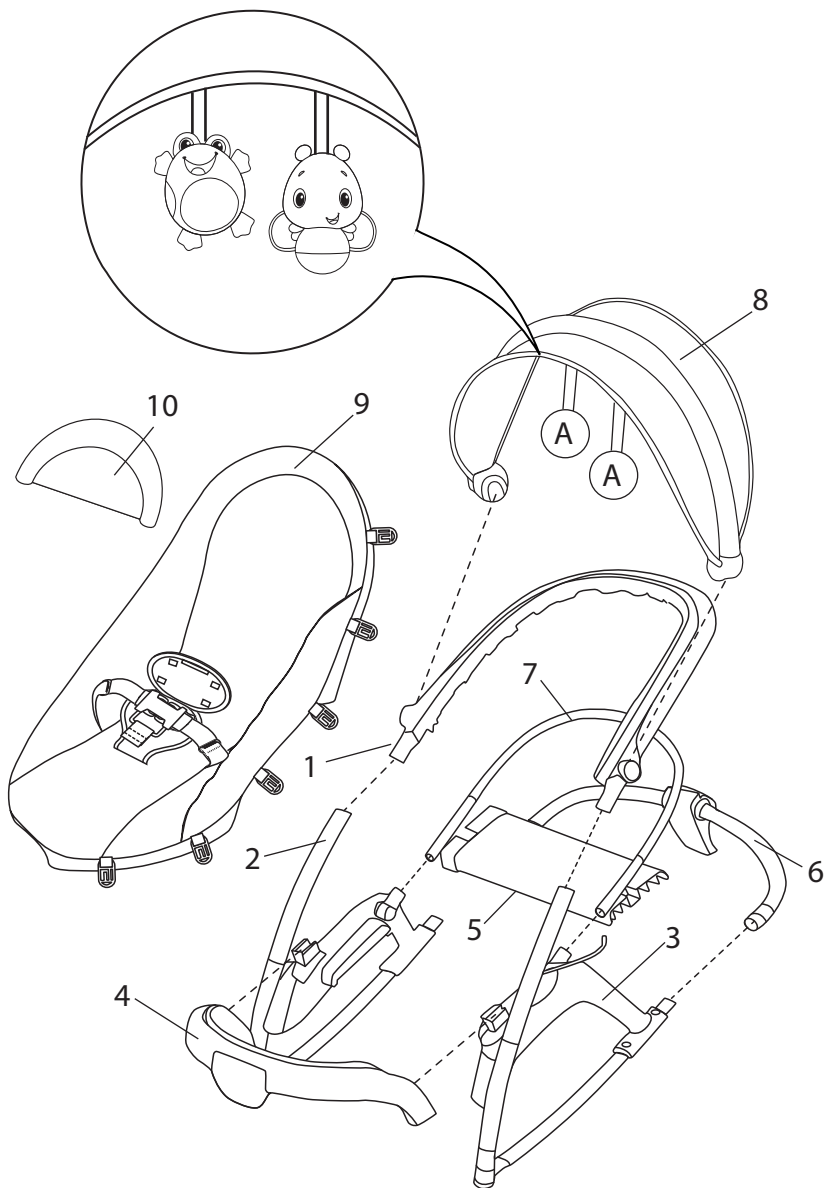
No. Nro. N°	Qty. Cant. Qté	Description	Descripción	Description
1	(1)	Fabric support tube	Tubo de soporte de tela	Tube retenant le tissu
2	(1)	Side hub (non-control side)	Eje lateral (lateral opuesto al control)	Plot latéral (côté opposé aux commandes)
3	(1)	Side hub (control side)	Eje lateral (lateral del control)	Plot latéral (côté des commandes)
4	(1)	Front tube	Tubo frontal	Tube avant
5	(1)	Seat pan	Almohadilla del asiento	Baquet de siège
6	(1)	Foot brake tube	Tubo del freno de pie	Tube du frein à pied
7	(1)	Seat pad support tube	Tubo de soporte de la almohadilla del asiento	Tube de soutien du coussin de siège
8	(1)	Light Up Toybar	Barra de juguetes con luces	Barre d'activités illuminée
9	(1)	Seat pad	Almohadilla del asiento	coussinet du siège
10	(1)	Headrest	Apoyacabeza	appui-tête

Nr. N.º Nº	Anzahl Qtd. Кол-во	Beschreibung	Descrição	Описание
1	(1)	Stoffhalterungsrohr	Tubo de soporte de tecido	Трубка для поддержки ткани
2	(1)	Seitennabe (Nicht-Steuerungsseite)	Módulo lateral (lado que não apresenta o controle)	Боковой узел (сторона без блока управления)
3	(1)	Seitennabe (Steuerungsseite)	Módulo lateral (lado do controle)	Боковой узел (сторона блока управления)
4	(1)	Vorderrohr	Tubo frontal	Передняя трубка
5	(1)	Sitzschale	Assento	Чашка сиденья
6	(1)	Fußstützenrohr	Tubo de breques dos pés	Трубка ножного тормоза
7	(1)	Sitzpolsterhalterungsrohr	Tubo de suporte do assento	Трубка для поддержки подушки сиденья
8	(1)	Spielbügel mit Leuchtfunktion	Barra do brinquedo iluminada	Переключатель для игрушек с подсветкой
9	(1)	Sitzpolster	Imofada do assento	подушка сиденья
10	(1)	Polster	Almofada	Подголовник

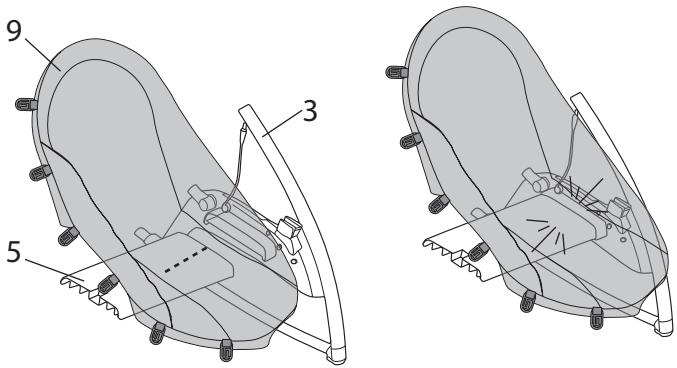
not included • no incluidas • non incluses • nicht enthalten • não incluída • не входит в комплект



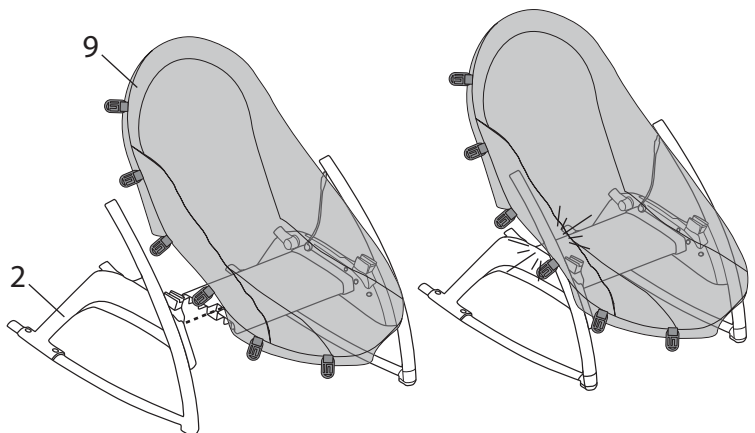
3x  1.5V
C/LR14



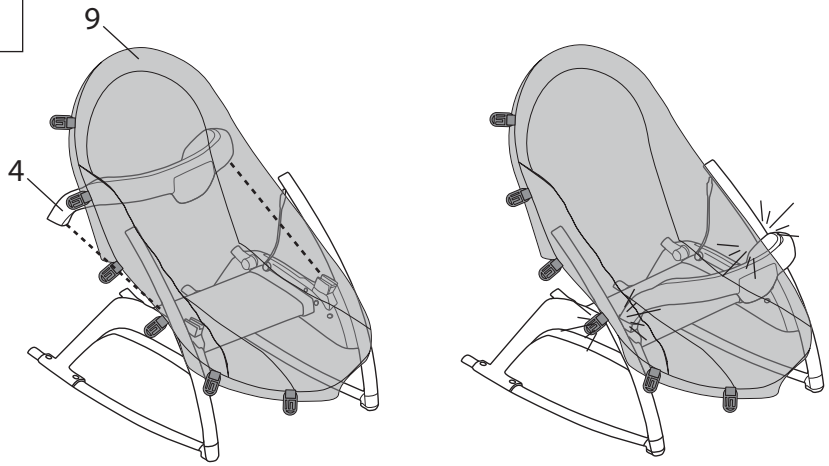
1



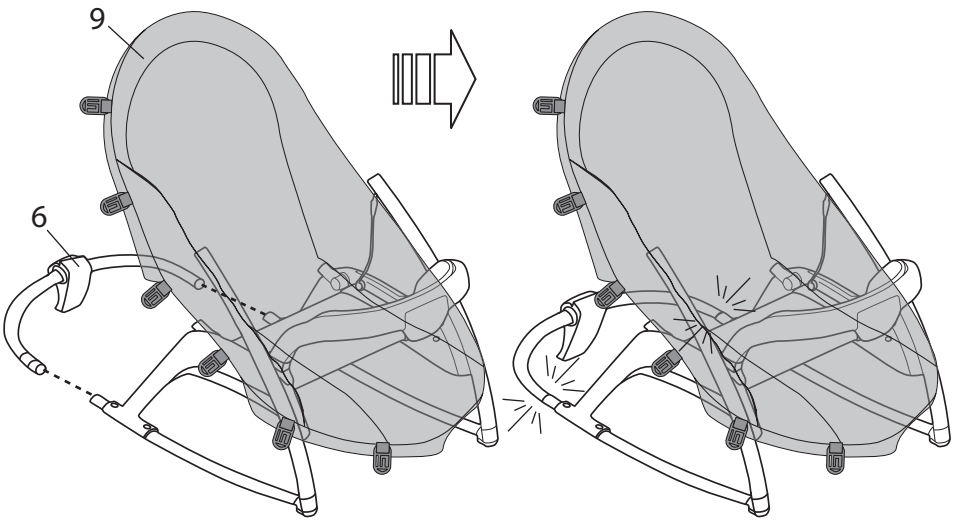
2



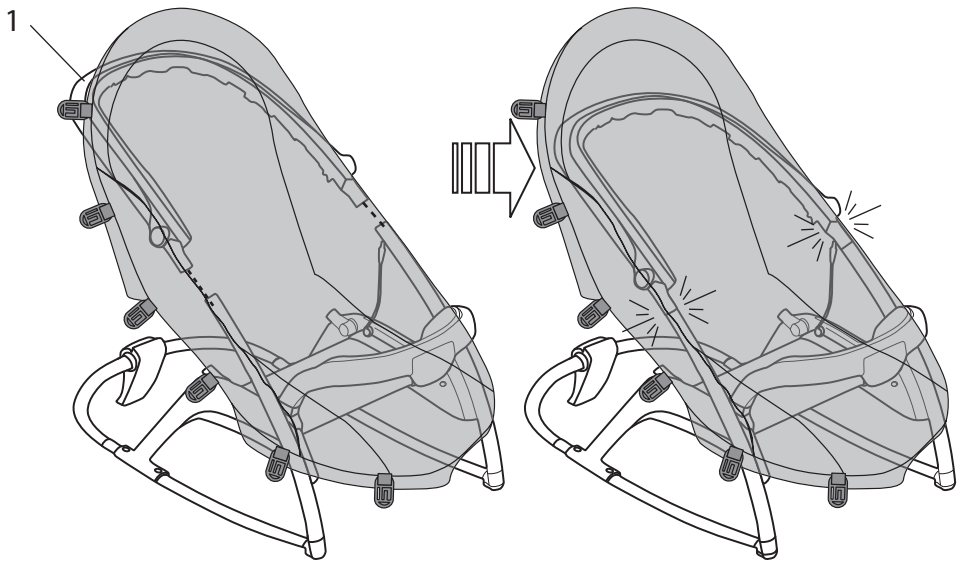
3



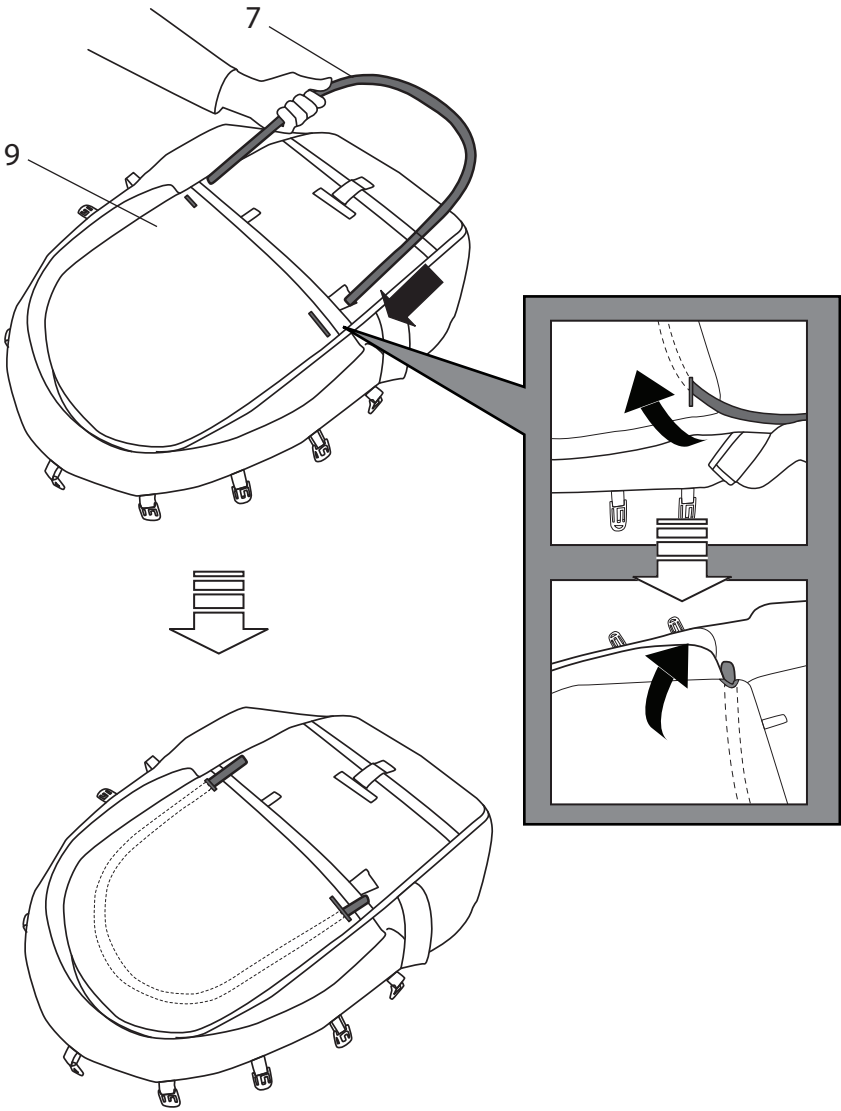
4



5

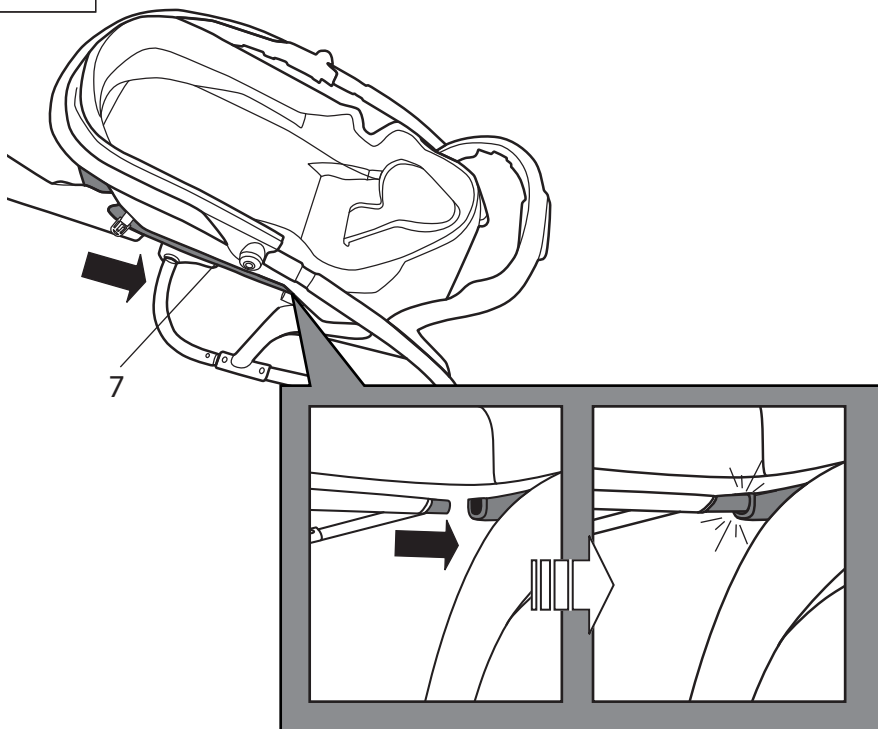


6



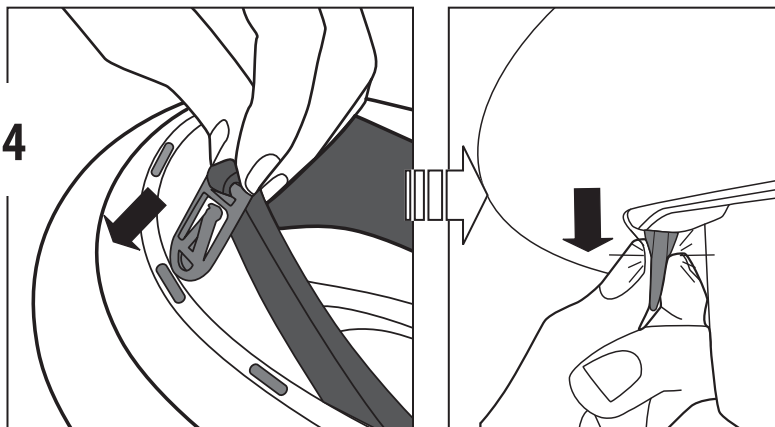
Installing Seat Pad • Instalación de la almohadilla del asiento • Pose du coussin de siège • Sitzpolster installieren • Instalando a almofada do assento • Установка подушки сидения

7

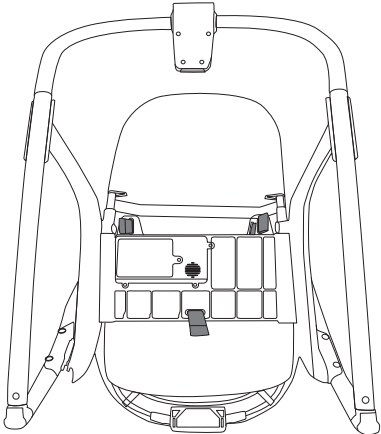
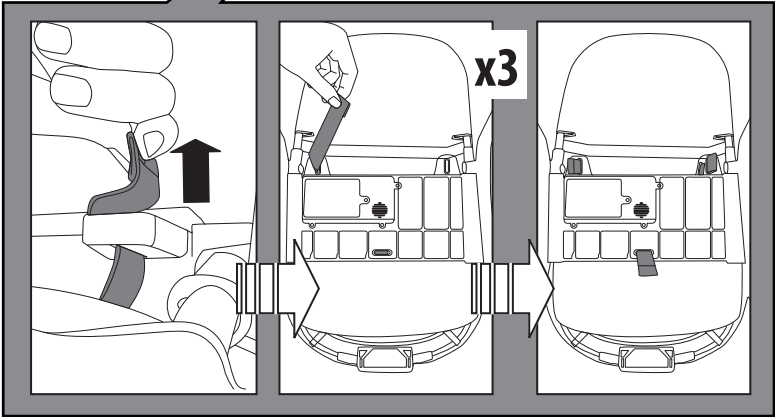
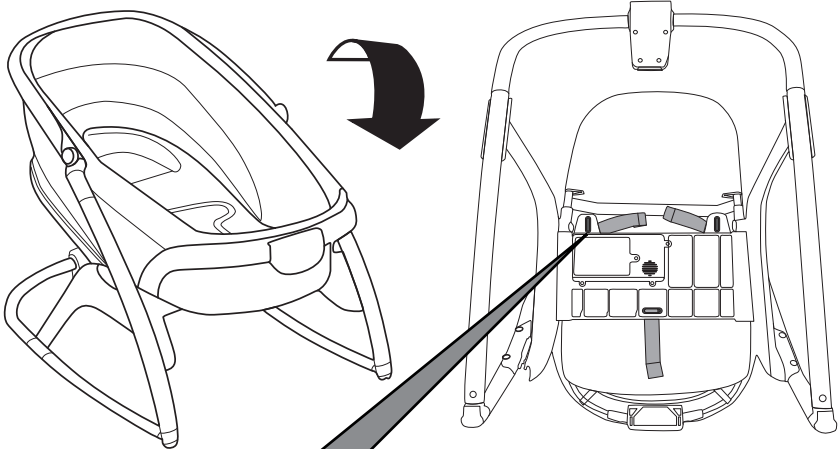


8

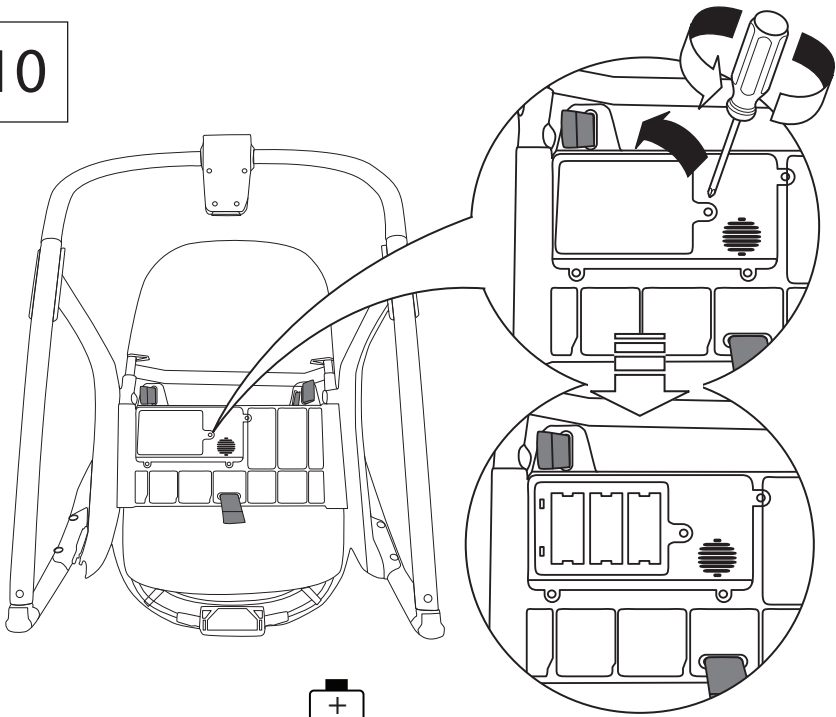
x14



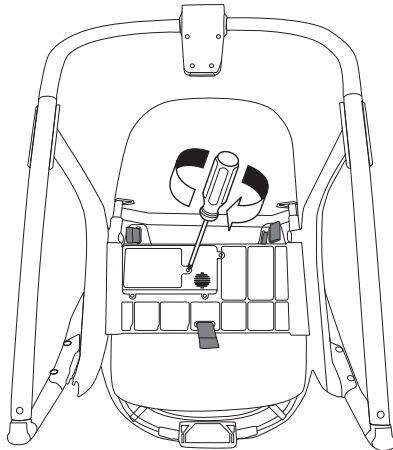
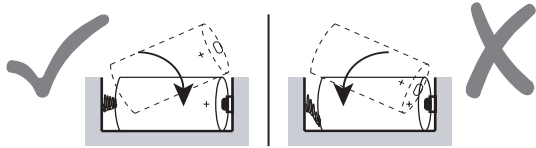
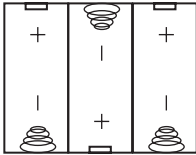
9



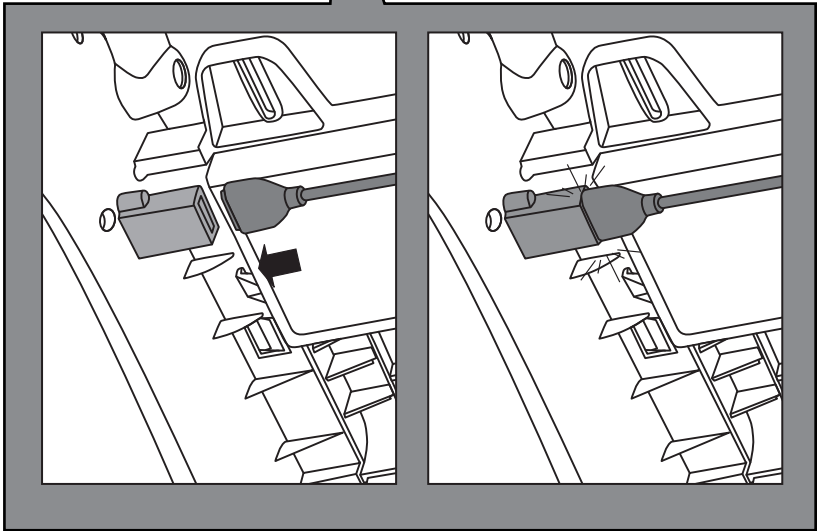
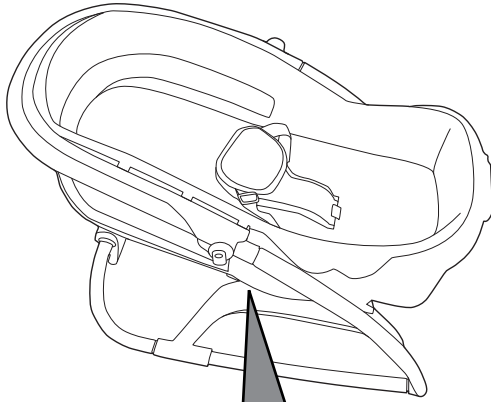
10



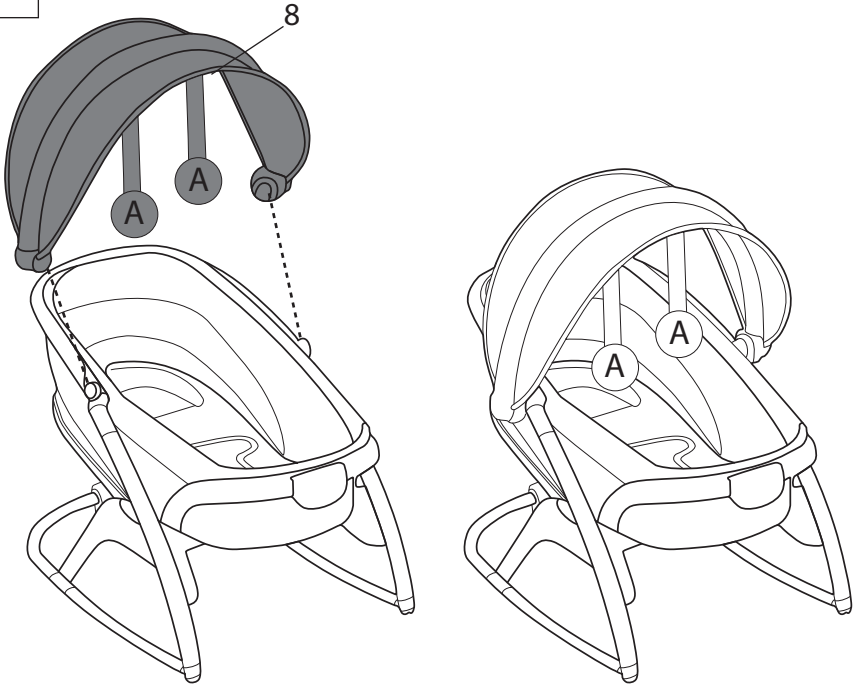
3x  1.5V
C/LR14



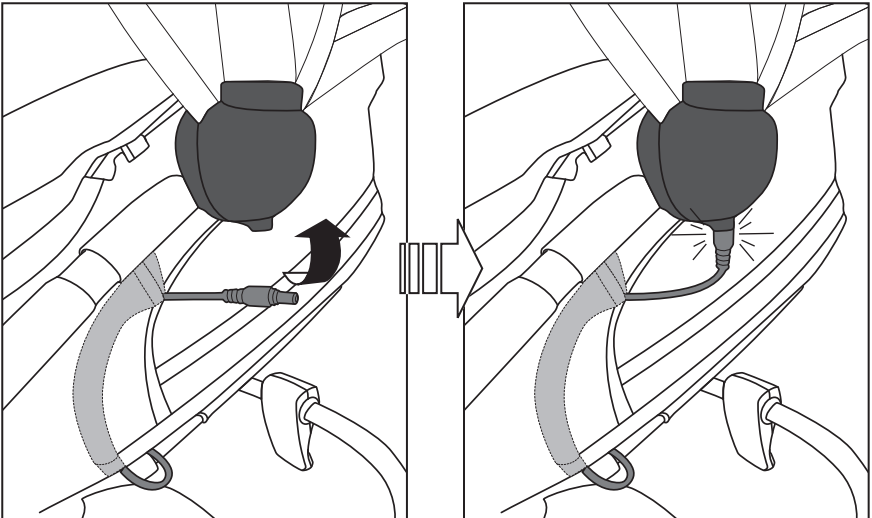
11



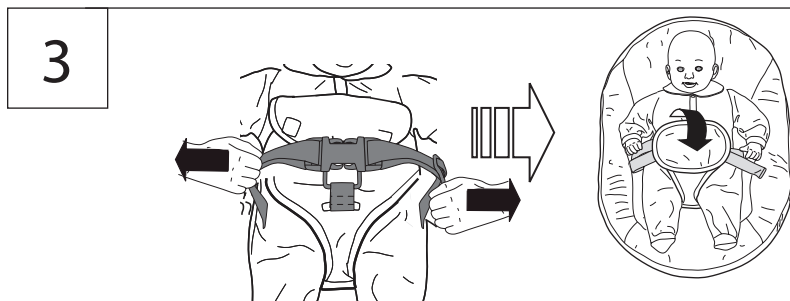
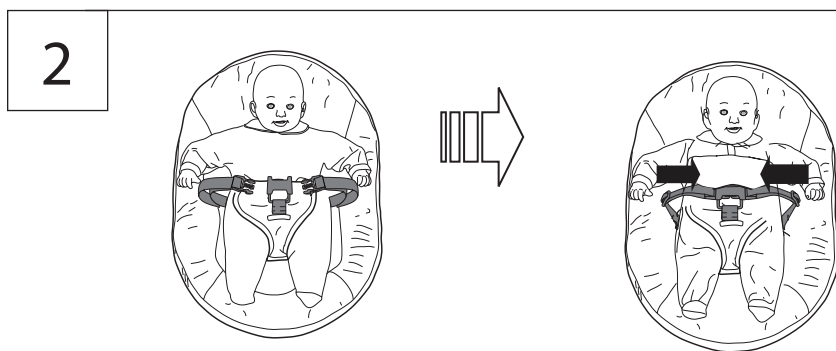
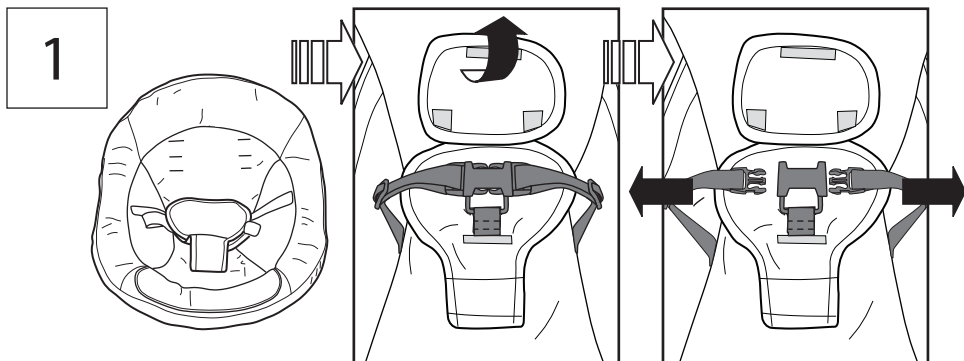
12



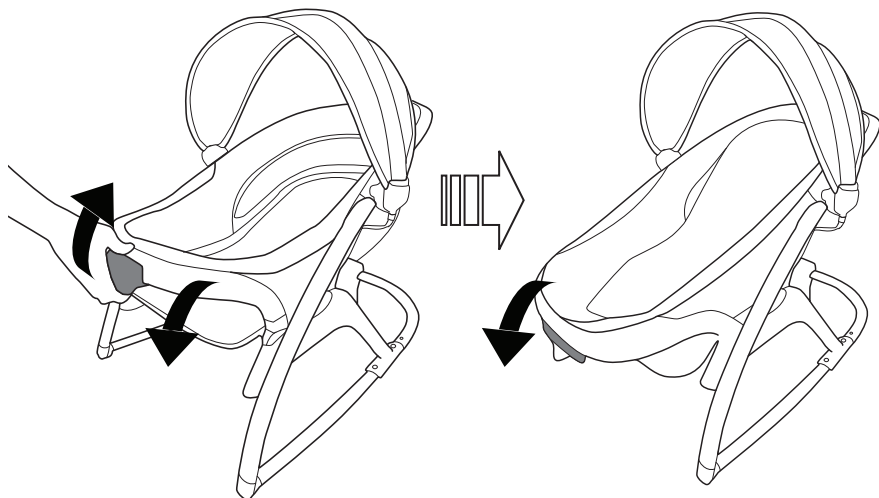
13



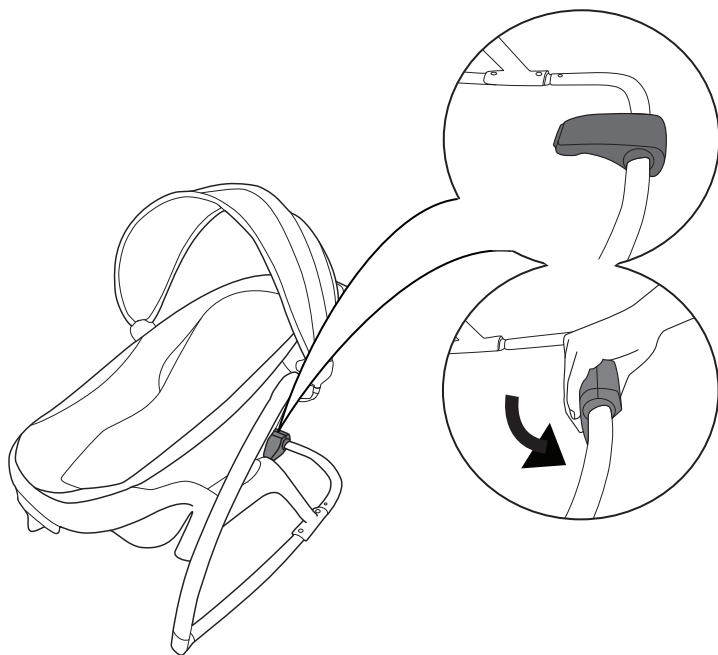
Using the Seat Restraint • Utilización del sujetador del asiento
• Utilisation des sangles de sécurité du siège • Verwenden
der Sitzgurte • Uso do cinto de segurança • Использование системы
фиксации



Using the Recline Function • Utilización de la función de inclinación • Utilisation de la fonction d'inclinaison • Verwenden der Einstellfunktion für die Liegeposition • Uso da função de reclinar • Использование откидывающуюся спинку

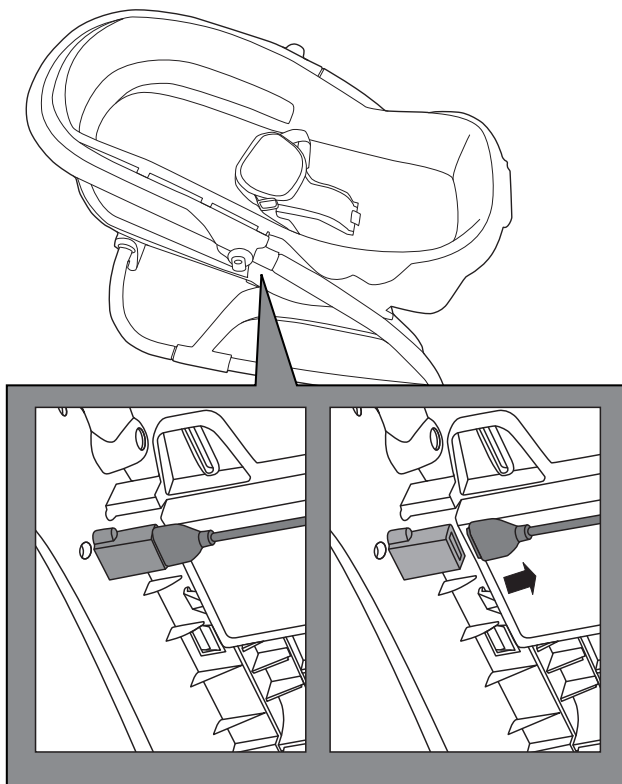


Adjusting the Stabilizers • Ajuste de los estabilizadores • Réglage des stabilisateurs • Einstellung der Stabilisatoren • Ajuste dos estabilizadores • Регулировка стабилизаторы

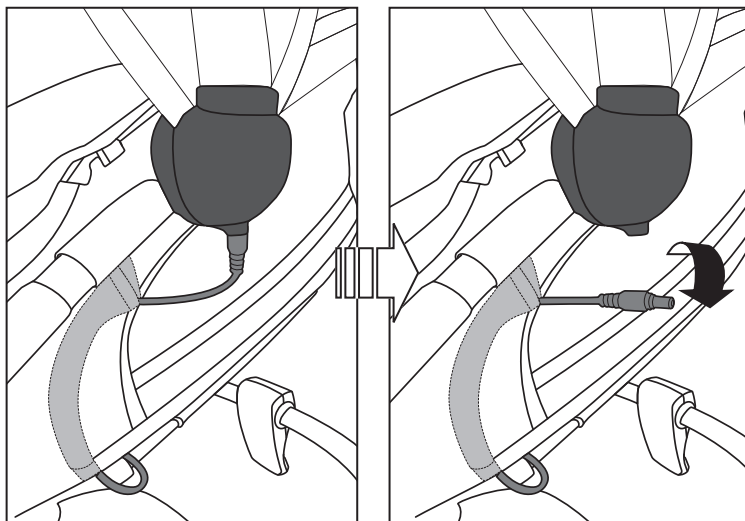


Removing Seat Pad • Remoción de la almohadilla del asiento • Retrait du coussin de siège • Sitzpolster herausnehmen • Removendo a almofada do assento • Снятие подушки сидения

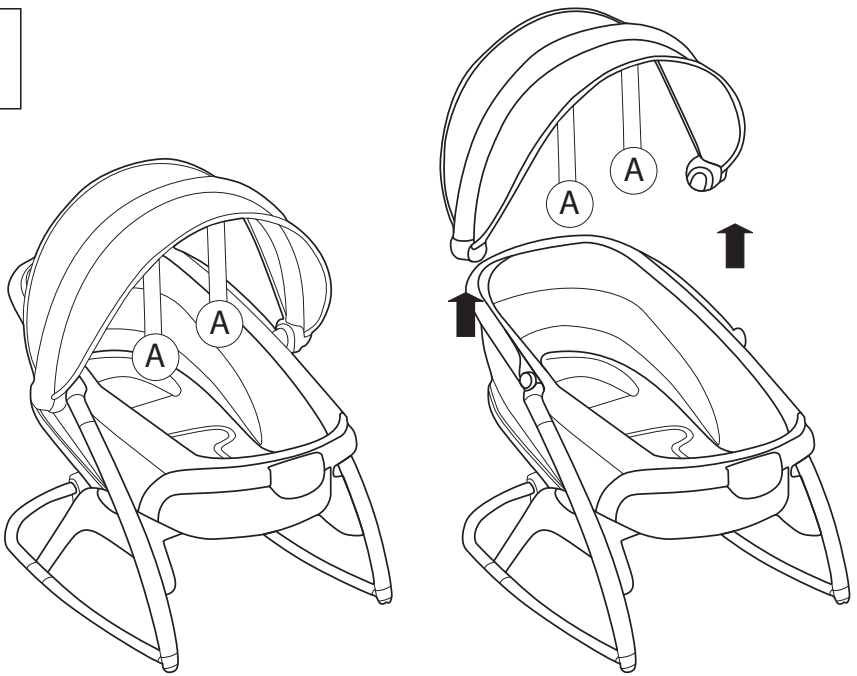
1



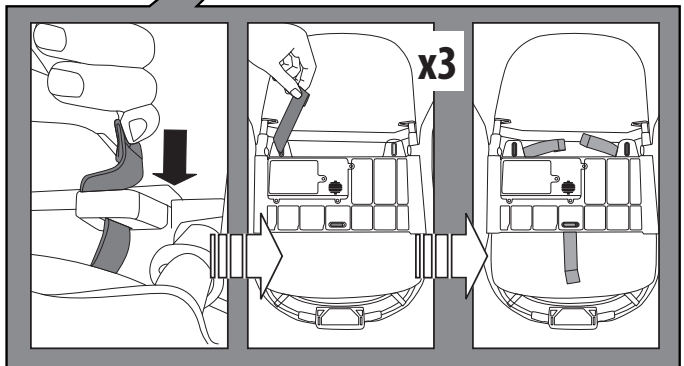
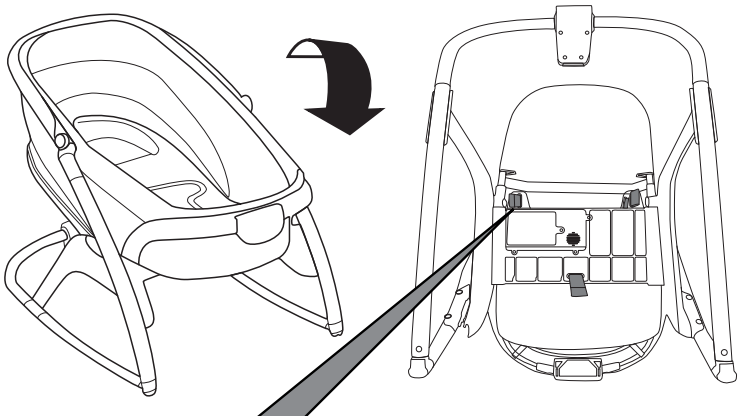
2



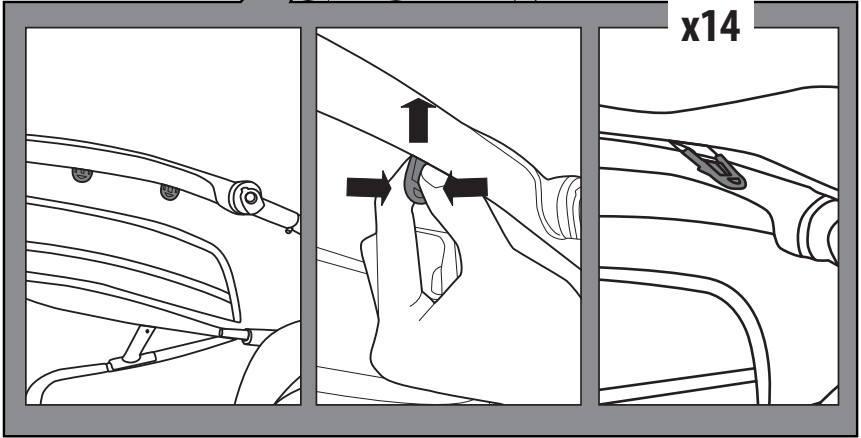
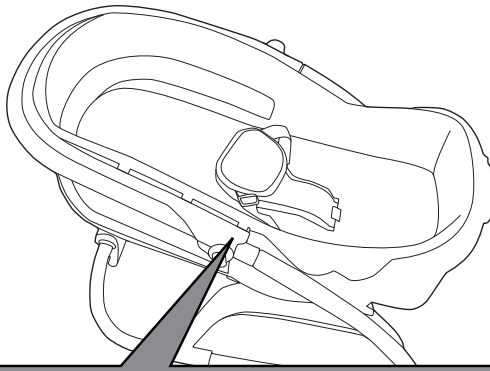
3



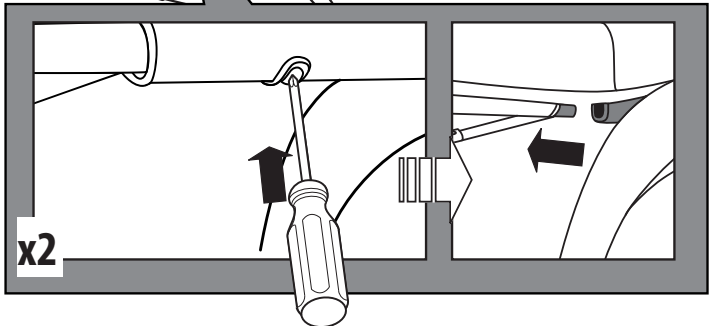
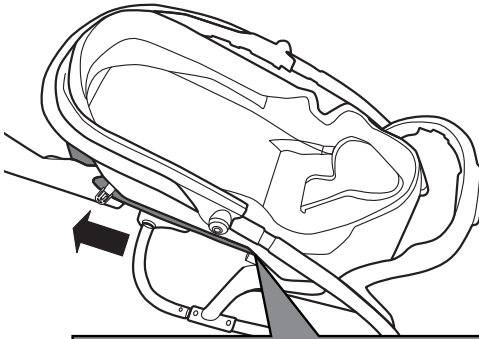
4



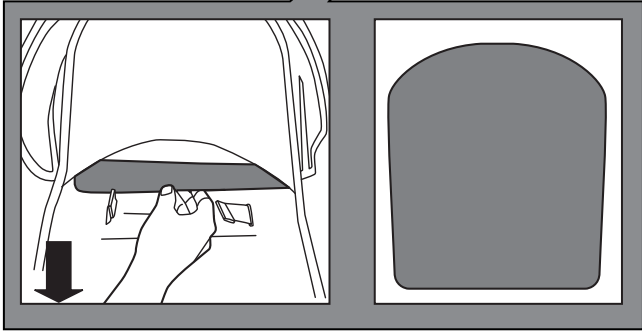
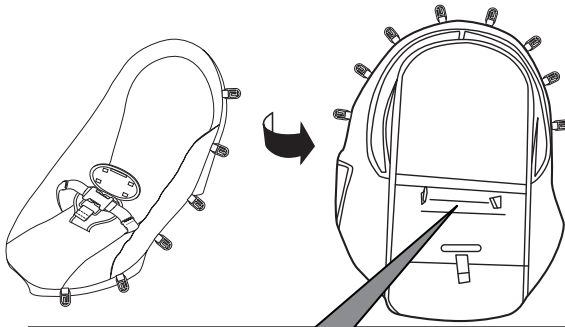
5



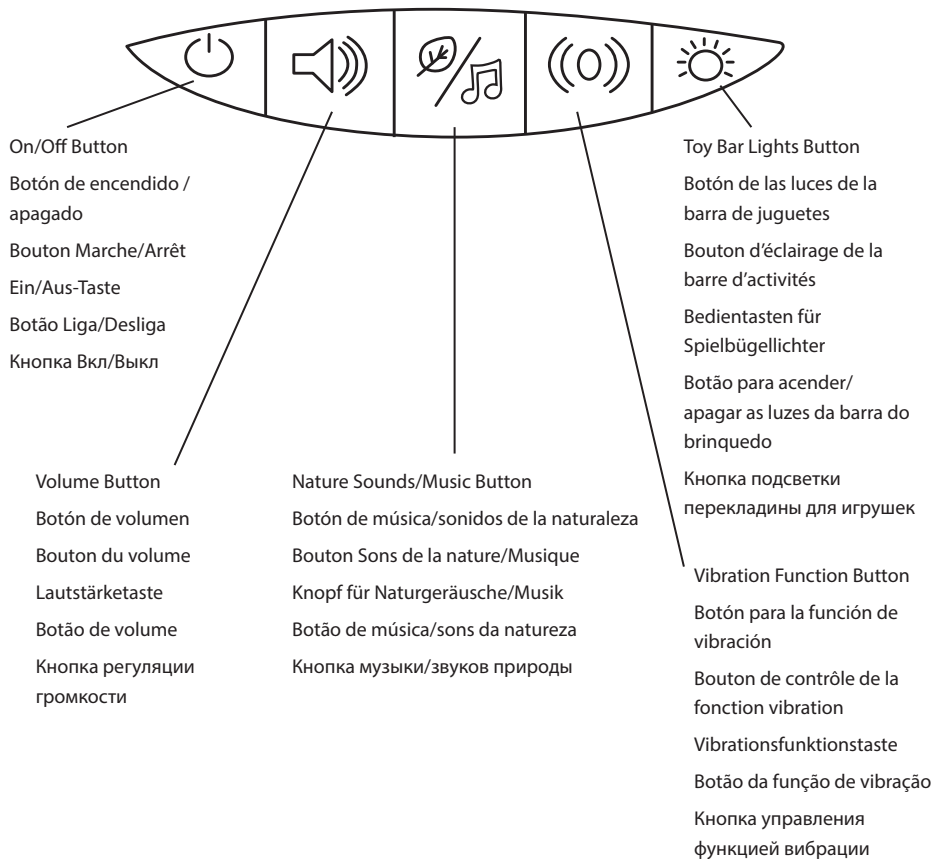
6



7



**Using the Music/vibration Unit • Uso de la unidad de música/
vibración • Utilisation du module Musique/Vibration Verwendung
der Musik-/Vibrationseinheit • Usando a Unidade de Música/
Vibração • Использование музыкального/вибрационного узла**



Care and Cleaning • Cuidado y limpieza • Entretien et nettoyage • Pflege und Reinigung • Cuidados e limpeza • Onderhoud en reiniging • Уход и очистка

- EN** **Seat pad** – Remove from frame. Fasten buckles on seat restraint and seat pad. Fasten all hook-and-loop patches to the corresponding patch. Machine wash with cold water, gentle cycle. No bleach. Tumble dry, low heat.
- Headrest** – Fasten all hook-and-loop patches. Machine wash with cold water, gentle cycle. No bleach. Air dry flat.
- Toy bar and toy** – Wipe clean with a damp cloth and mild soap. Air dry. Do not immerse in water.
- Frame** – Wipe the metal frame with soft, clean cloth and mild soap.
- ES** **Almohadilla del asiento** – Retire del armazón. Asegure las hebillas en el sujetador y en la almohadilla del asiento. Ajuste todos los parches de sujeción en el parche correspondiente. Lave en lavadora con agua fría y ciclo suave. No use blanqueador. Seque en secadora a baja temperatura.
- Apoyacabeza** – Ajuste todos los parches de sujeción. Lave en lavadora con agua fría y ciclo suave. No use blanqueador. Deje secar al aire sobre una superficie plana.
- Barra de juguetes y juguete** – Limpie con un paño húmedo y con jabón suave. Deje secar al aire. No sumerja en agua.
- Armazón** – Limpie el armazón de metal con un paño suave, limpio y con jabón suave.
- FR** **Coussinet du siège** : à retirer du cadre. Défaire les boucles sur le dispositif de sangles du siège et du coussin de l'assise. Attacher chaque fermeture autoagrippante sur la bande correspondante. Lavage en machine à l'eau froide, cycle délicat. Javel interdite. Sécher au sèche-linge à basse température.
- Appui-tête** : attacher toutes les sangles auto-agrippantes. Laver en machine à l'eau froide, cycle délicat. Javel interdite. Séchage à l'air libre, à plat.
- Barre de support de jouet et jouet** : nettoyer à l'aide d'un chiffon humide et un savon doux. Séchage à l'air libre. Ne pas plonger dans l'eau.
- Cadre** : nettoyer le cadre métallique à l'aide d'un chiffon doux, propre et un détergent ordinaire.
- DE** **Sitzpolster** – Das Sitzpolster vom Rahmen abnehmen. Die Gurtschlösser an der Rückhaltesicherung befestigen. Schließen Sie alle Kletteinsätze mit dem dazu passenden Verschluss-einsatz. Im Schongang mit kaltem Wasser in der Waschmaschine waschen. Kein Bleichmittel verwenden. Bei geringer Wärme im Trockner trocknen.
- Kopflehne und polster** – Alle Klettverschlüsse schließen. Im Schongang mit kaltem Wasser in der Waschmaschine waschen. Kein Bleichmittel verwenden. Zum Trocknen flach hinlegen.
- Spielzeugbügel und Spielzeug** – Mit einem feuchten Tuch unter Verwendung eines milden Reinigungsmittels abwischen. An der Luft trocknen lassen. Nicht in Wasser eintauchen.

PT **Rahmen** – Den Metallrahmen mit einem weichen, sauberen Tuch und mildem Reinigungsmittel abwischen.

Assento acolchoado – Remova a almofada do assento da estrutura. Aperte as fivelas do cinto de segurança. Aperte todas as fixações da alça prendedora à fixação correspondente. Lavar à máquina com água fria, no ciclo suave. Sem alvejante. Secar à máquina em temperatura baixa.

Barra de brinquedos e brinquedo – Limpe com um pano úmido e sabão neutro. Seque ao ar livre. Não mergulhe na água.

Estrutura – Limpe a estrutura de metal com um pano macio, limpo, úmido e sabão neutro.

RU Подушка сиденья: снимите с каркаса. Закрепите пряжки системы фиксации и подушки сиденья. Закрепите все застёжки-«липучки» на своих местах. Машинная стирка в холодной воде, щадящий режим. Не отбеливать. Сушить в сушилке при низкой температуре.

Подголовник – закрепите все застёжки-«липучки». Машинная стирка в холодной воде, щадящий режим. Не отбеливать. Сушить на воздухе в горизонтальном положении

Панель с игрушками и игрушка: протирать влажной тряпкой с мягким мыльным раствором. Сушить на воздухе. Не погружать в воду.

Каркас: металлический каркас протирать мягкой чистой тряпкой с мягким мыльным раствором.

FCC Statement / CAN ICES-3 (B) / NMB-3(B)

EN

This device complies with Part 15 of the FCC rules. Operation is subject to the following two conditions:

- 1 this device may not cause harmful interference, and
- 2 this device must accept any interference received, including interference that may cause undesired operation.



WARNING: Changes or modifications to this unit not expressly approved by the party responsible for compliance could void the user's authority to operate the equipment.



NOTE: This equipment has been tested and found to comply with the limits for a Class B digital device, pursuant to Part 15 of the FCC Rules. These limits are designed to provide reasonable protection against harmful interference in a residential installation. This equipment generates, uses and can radiate radio frequency energy and, if not installed and used in accordance with the instructions, may cause harmful interference to radio communications.

However, there is no guarantee that interference will not occur in a particular installation. If this equipment does cause harmful interference to radio or television reception, which can be determined by turning the equipment off and on, the user is encouraged to try to correct the interference by one or more of the following measures:

- Reorient or relocate the receiving antenna.
- Increase the separation between the equipment and receiver.
- Connect the equipment into an outlet on a circuit different from that to which the receiver is connected.
- Consult the dealer or an experienced radio/TV technician for help.

Déclaration FCC / CAN ICES-3 (B) / NMB-3(B)

FR

Cet appareil est conforme à l'article 15 de la réglementation FCC. Son utilisation est sujette aux deux conditions suivantes :

- 1 ce dispositif ne peut causer d'interférences nuisibles, et
- 2 ce dispositif doit accepter toute interférence reçue, y compris les interférences pouvant causer un fonctionnement indésirable.



MISE EN GARDE : Toute modification apportée à cet appareil n'ayant pas été explicitement approuvée par la partie responsable de la conformité est susceptible de faire perdre à l'utilisateur le droit d'utiliser le matériel.



REMARQUE : Ce matériel a été testé et déclaré conforme aux exigences requises des appareils numériques de classe B en vertu de l'article 15 de la réglementation FCC. Ces exigences visent à assurer une protection raisonnable contre les interférences nuisibles dans une installation résidentielle. Ce matériel génère, utilise et peut émettre de l'énergie radioélectrique, et s'il n'est pas installé et utilisé conformément aux instructions, il est susceptible de perturber les communications radio.

Nous ne pouvons toutefois garantir qu'il ne produira aucune interférence sur une installation donnée. Si vous constatez que le matériel perturbe effectivement la réception de la radio ou de la télévision, ce que vous pouvez vérifier en l'éteignant puis en le rallumant, nous vous suggérons d'essayer une ou plusieurs des mesures suivantes :

- Réorienter ou déplacer l'antenne de réception.
- Éloigner le matériel et le récepteur.
- Raccorder le matériel à une prise qui ne fait pas partie du circuit auquel le récepteur est connecté.
- S'adresser au fournisseur ou à un technicien expert en radio et télévision pour obtenir de l'aide.

